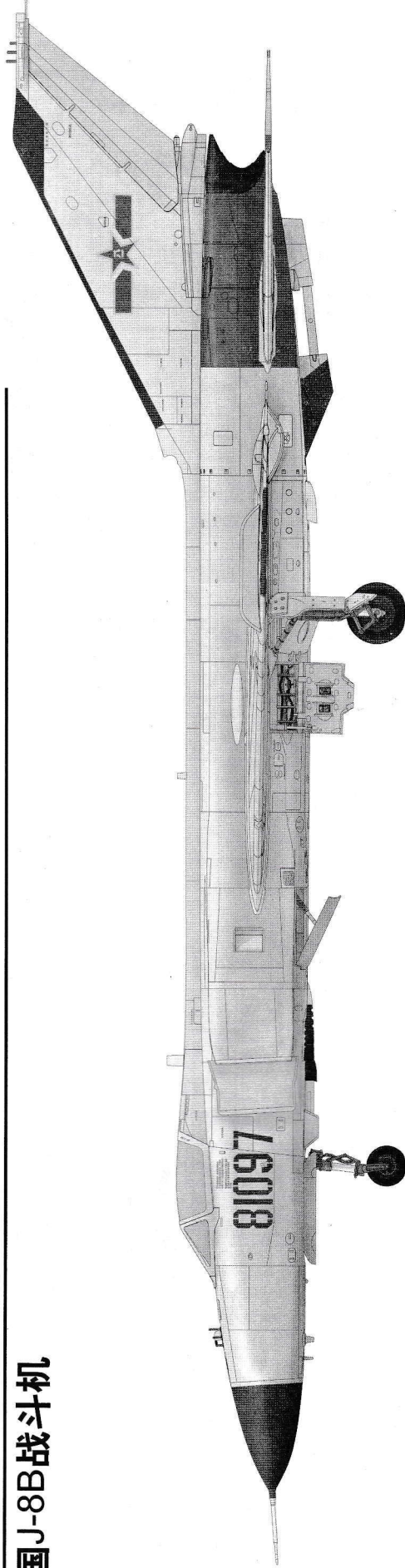


1/48 SCALE

PLA J-8B fighter

中国J-8B战斗机



ITEM NO.:02845

READ BEFORE ASSEMBLY:

- Study and understand these instructions thoroughly before beginning assembly
- When needed, remove photo-etch parts carefully using a modeling knife or photo etch sprue cutter, being careful not to damage or lose small parts.
- Take extra care in handling photo etch parts in order to avoid injury
- Apply instant cement sparingly to photo etch parts where instructed

- Tools recommended(not included in kit):Plastic and instant cements,sprue cutters,long nose pliers,modeling knife, small files, tweezers, pin vise & scissors. Soft cloth and sandpaper will also assist in construction
- Glue and paint are not included in the kit. Use plastic cement and hobby paints only. Color guide for purchasing paint is included in the kit.

装配之前仔细阅读

- 小心用模型锉刀锉平所有零件表面的注射浇口。
- 小心用刀片切下蚀刻片零件，不要遗失小零件。
- 用强力快干胶水粘合蚀刻片零件和金属轴。过量的快干胶水使用可能导致可动零件会粘住，小心涂胶。
- 取蚀刻片时应特别注意安全，防止利边划伤手指。
- 某些零件表面需贴水上贴纸，请选择在装配的同时进行。
- 推荐模型工具(自备)：胶水，水口剪刀，长咀钳，刀片，锉刀，镊子钳，钻，剪刀，瞬间快干胶。
- 软布同砂纸同时也应该是必备工具。
- 请使用塑料胶水和油漆，模型内不含。

水贴纸的使用:

1. 从水贴纸上剪下印花;
2. 将印花放入温水中浸10秒, 然后放在干净布上。
3. 拿着印花纸版将印花移到模型上;
4. 手指蘸水将印花移到适当的位置;
5. 用软布轻压印花直至水干, 气泡消失。

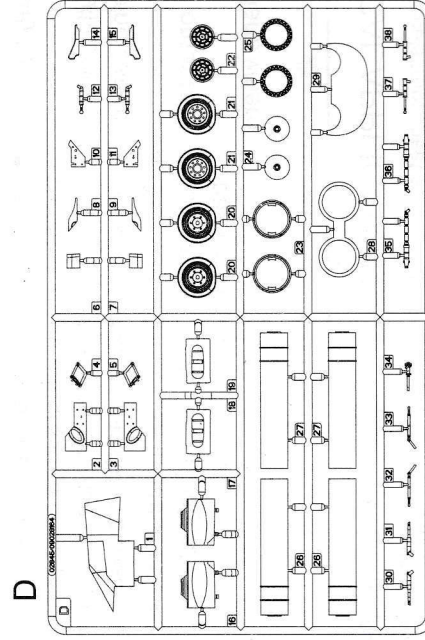
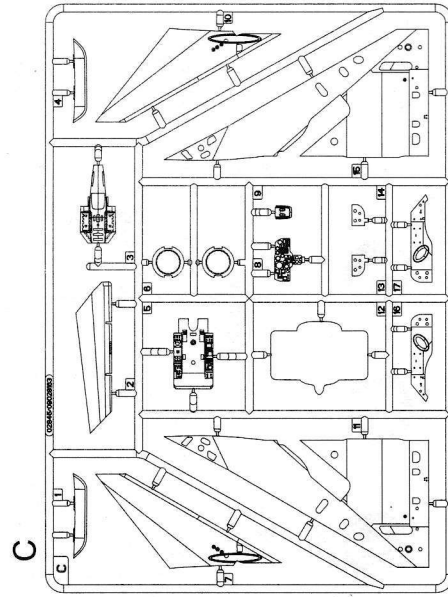
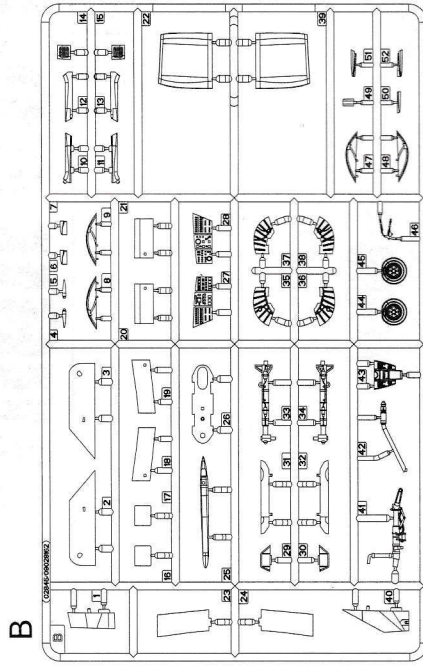
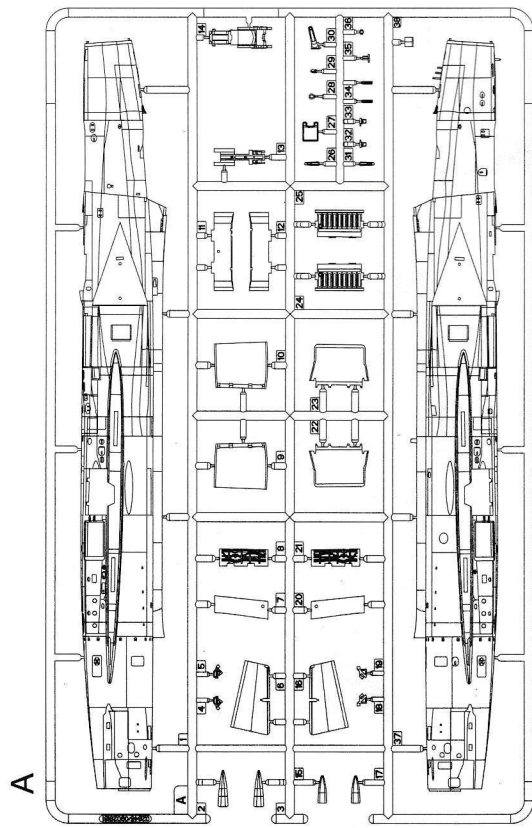
DECAL APPLICATION:

4. While still wet, decal can be adjusted for better fit on model by dampening it gently with your finger.
5. When placed in the proper position, gently press decal down with a soft cloth until excess water and air bubbles are gone.
6. Allow decal to dry completely before handling model

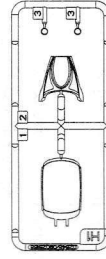
- cyanoacrylate glue 使用强力胶
- weight 配重
- option 选择
- no cement 不涂胶水
- make hole 钻孔
- bend 弯曲
- file / sand 锉平
- cut / remove 切除
- decal 贴纸

02845

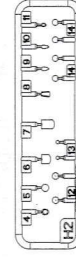
部品图
Parts



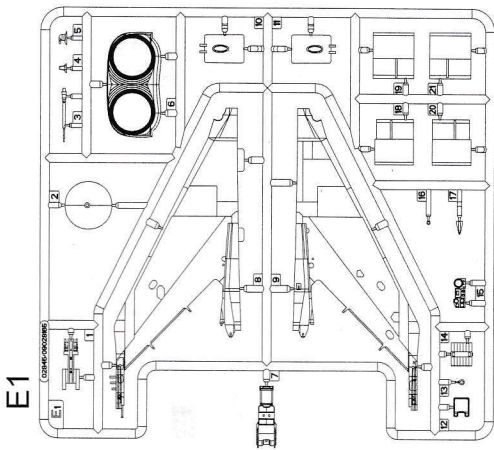
H1



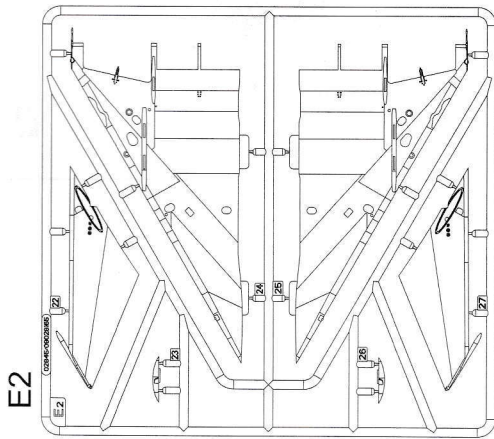
H2



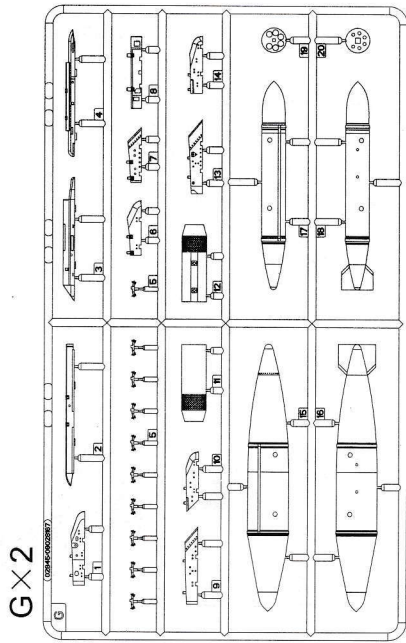
部品图
Parts



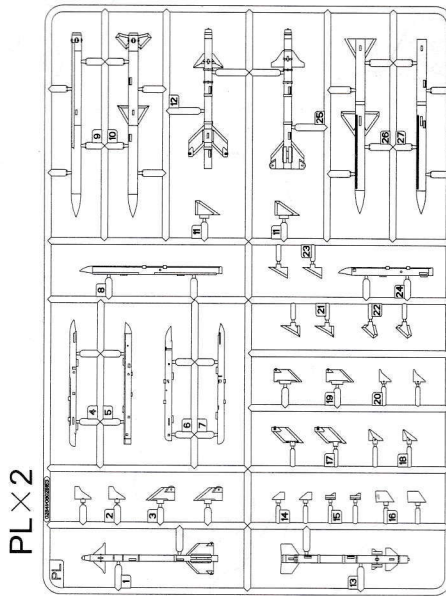
E1



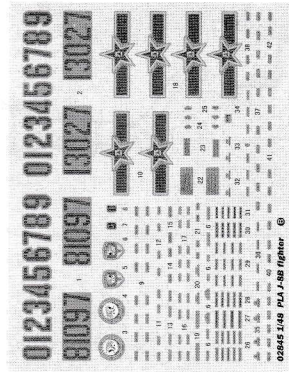
E2



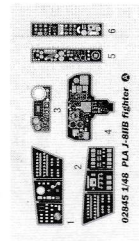
Gx2



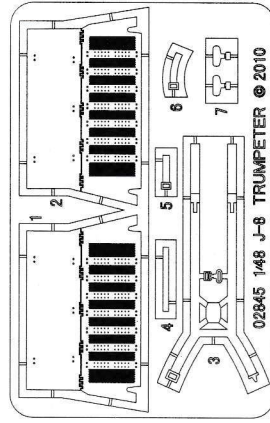
PLx2



《水贴》B
Decal B



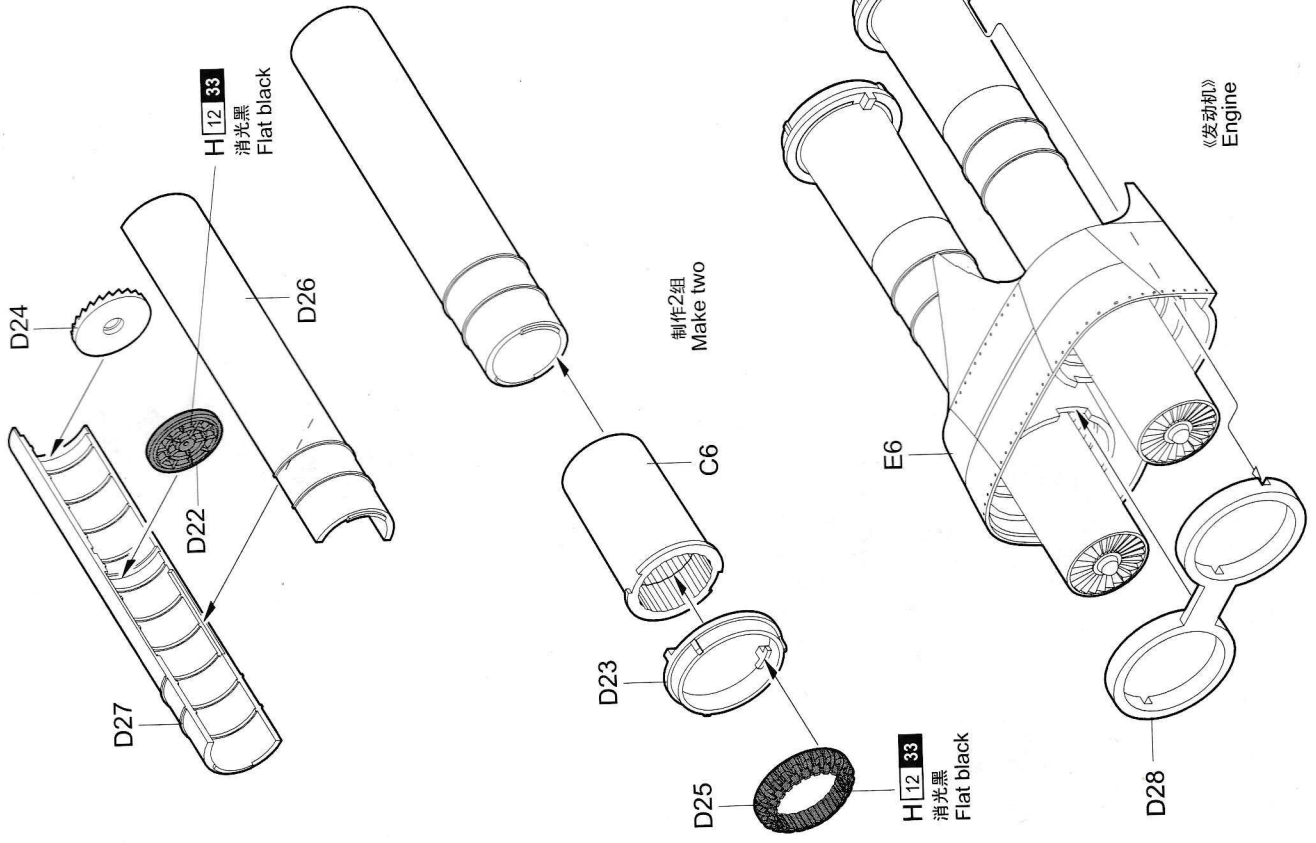
《水贴》A
Decal A



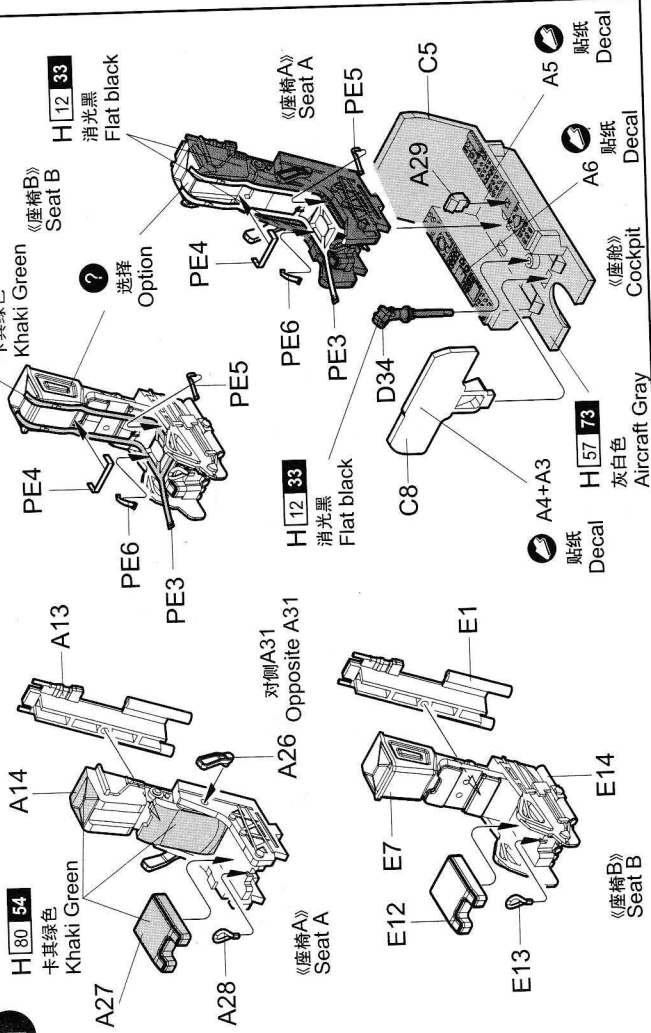
《蚀刻片》
Photo etched part(PE)

不用部件: A4 A5 A32 A33 B4 B5 B25 B42 D6 D7 PL6 PL8 PL9 PL10 PL11
Unused parts: PL13 PL14 PL15 PL16 PL21 PL22 PL23 PL24 PL26 PL27 H4
H8 H11 H12

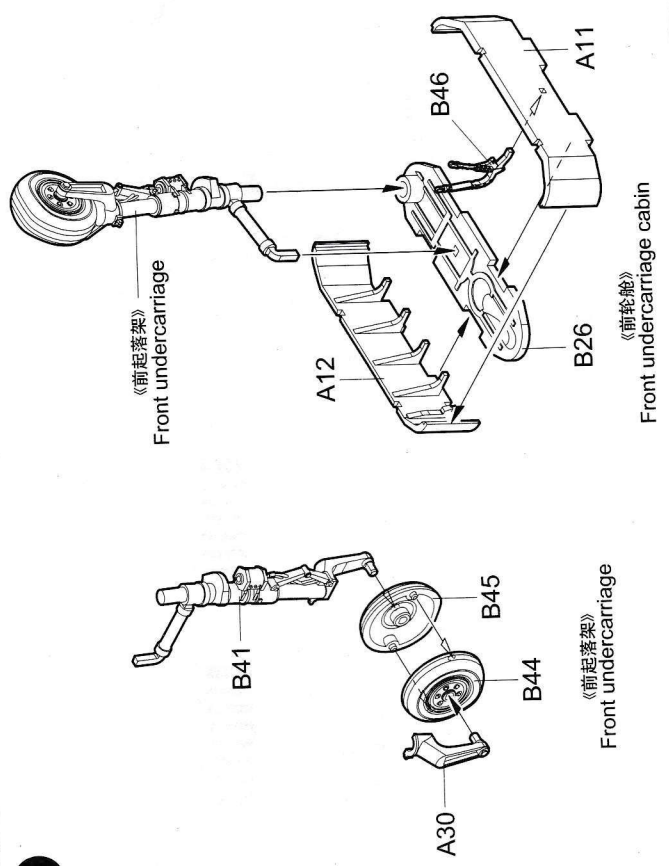
3



1

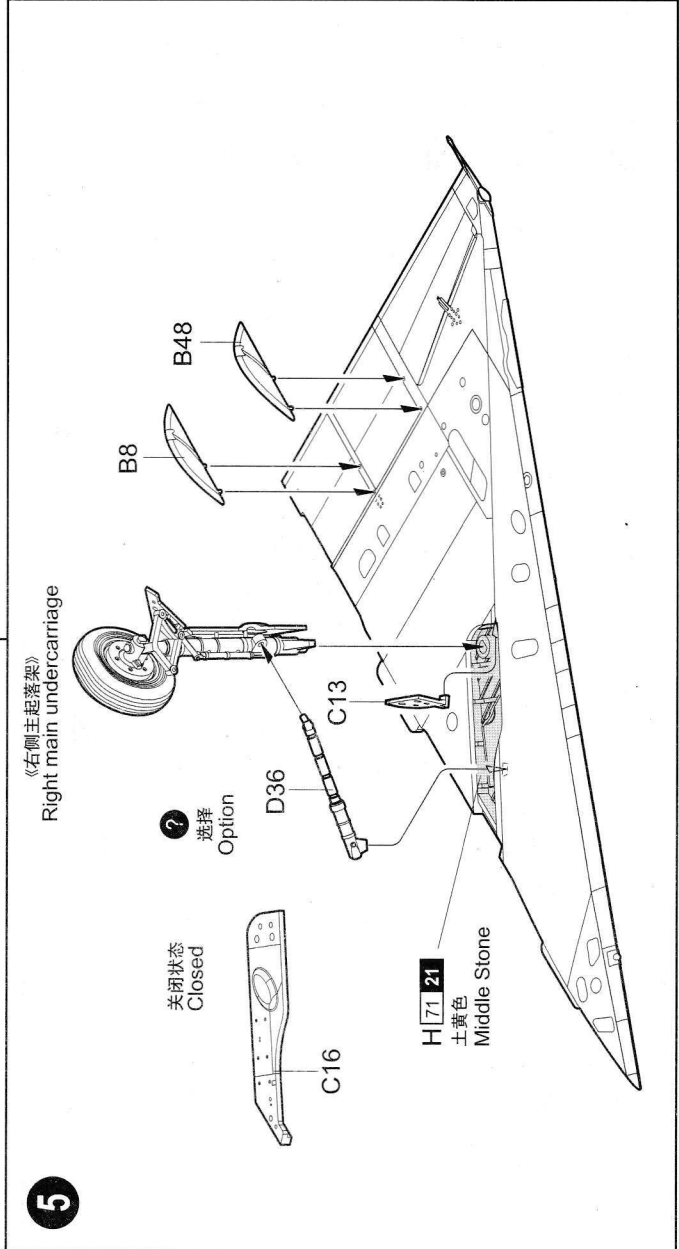
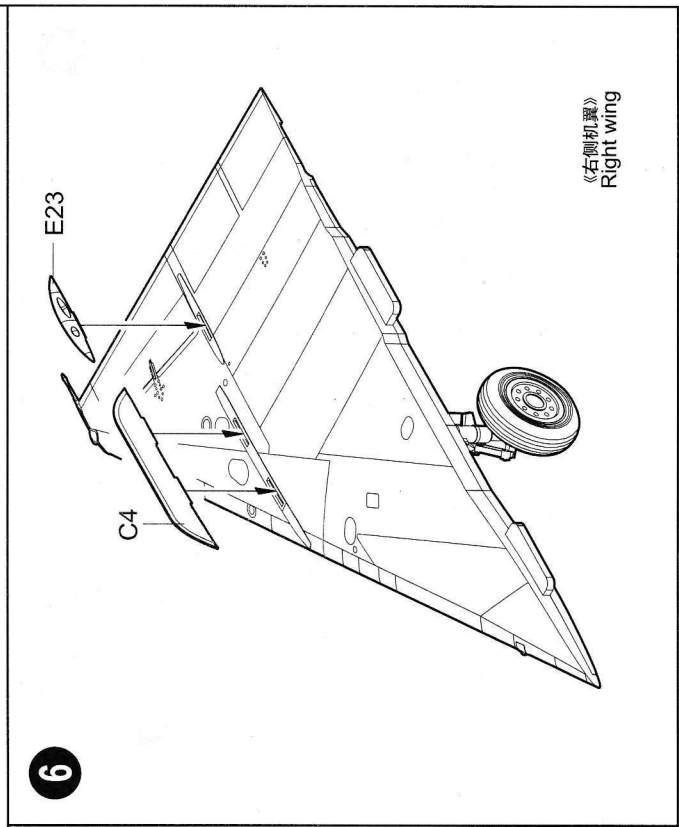
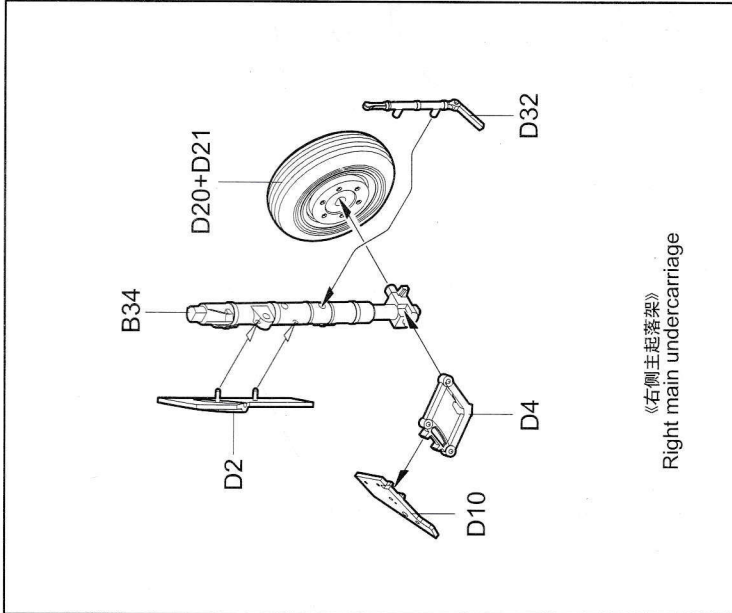
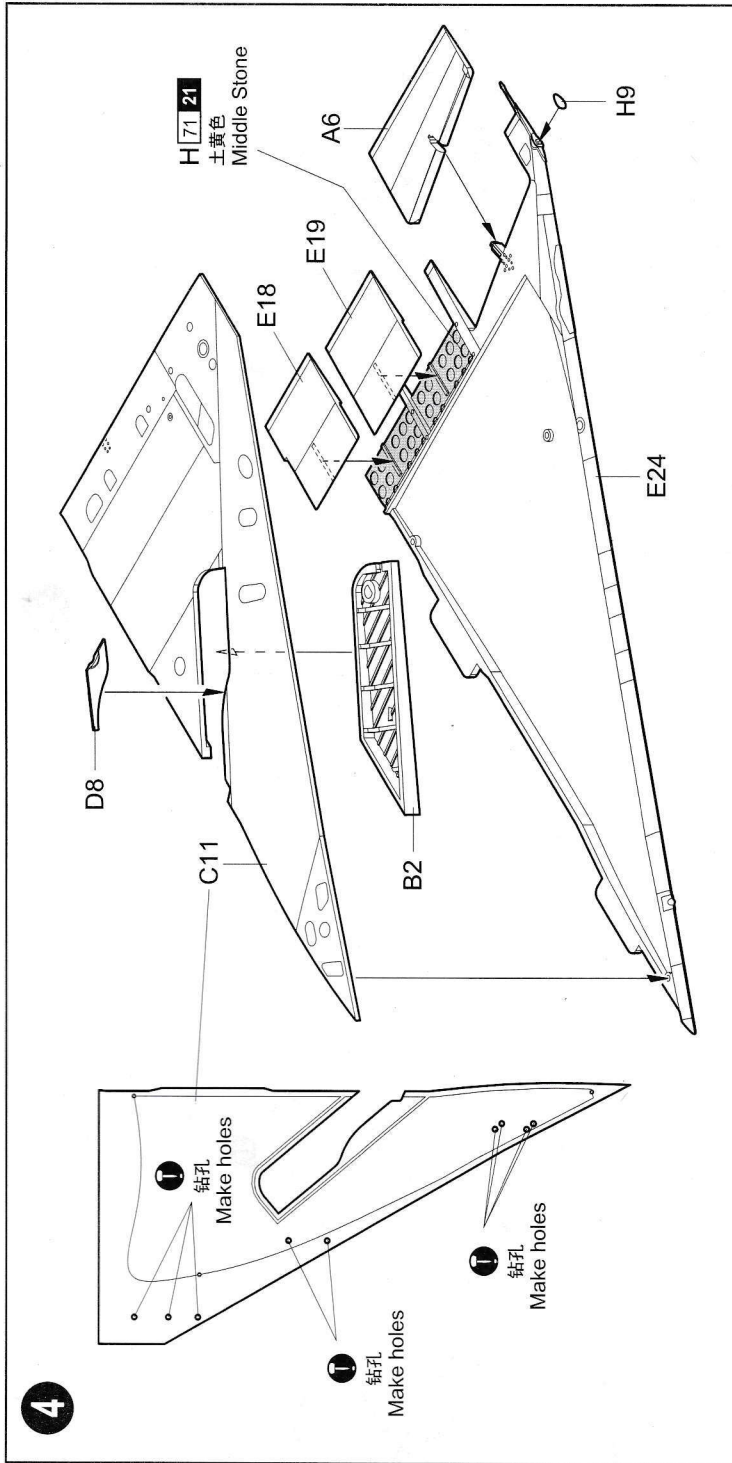


2

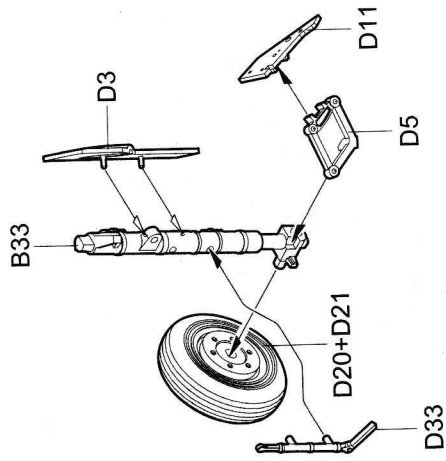


4

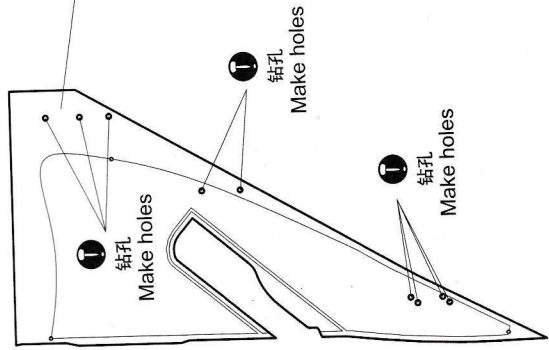
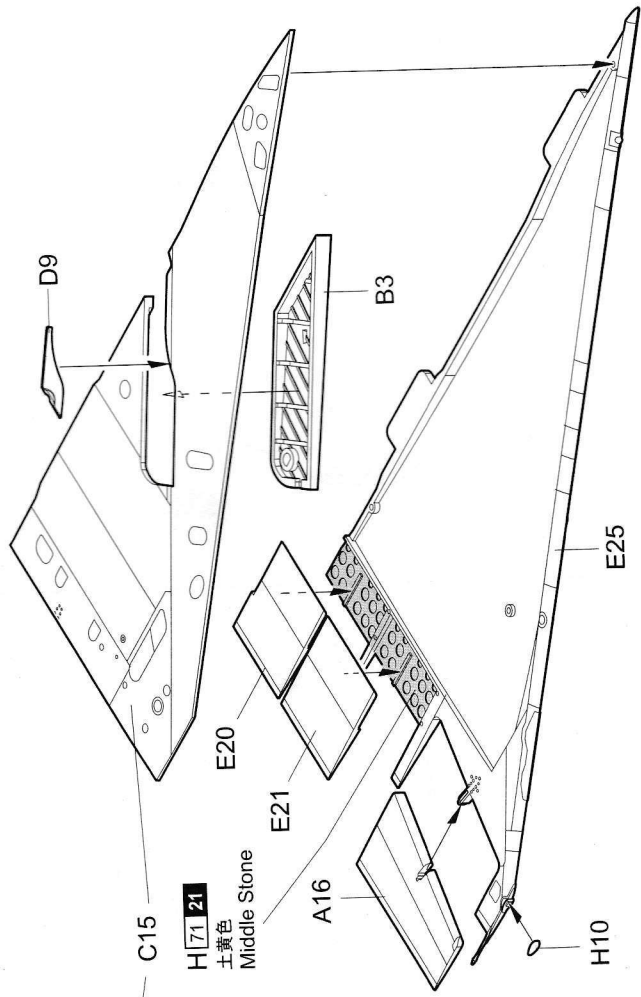
02845



7

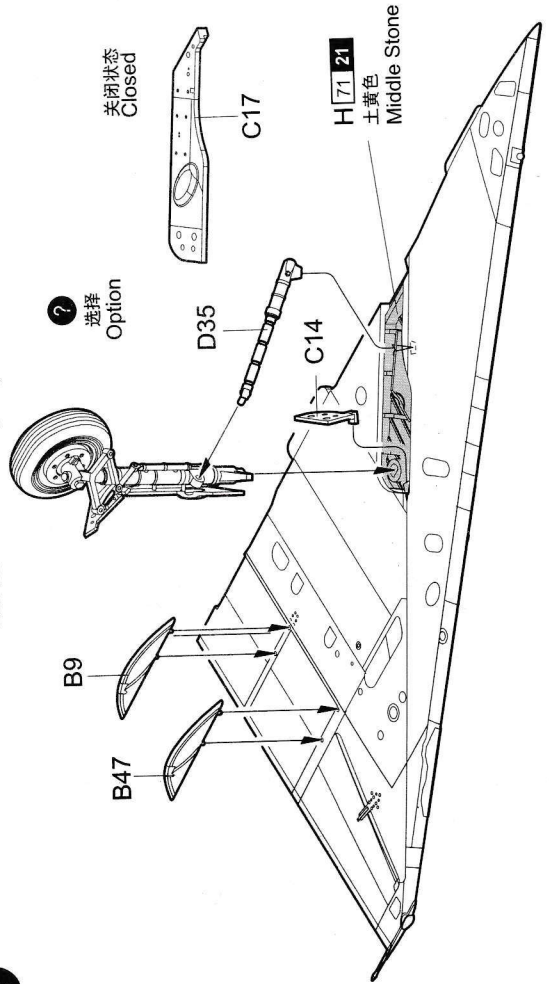


《左侧主起落架》
Left main undercarriage



8

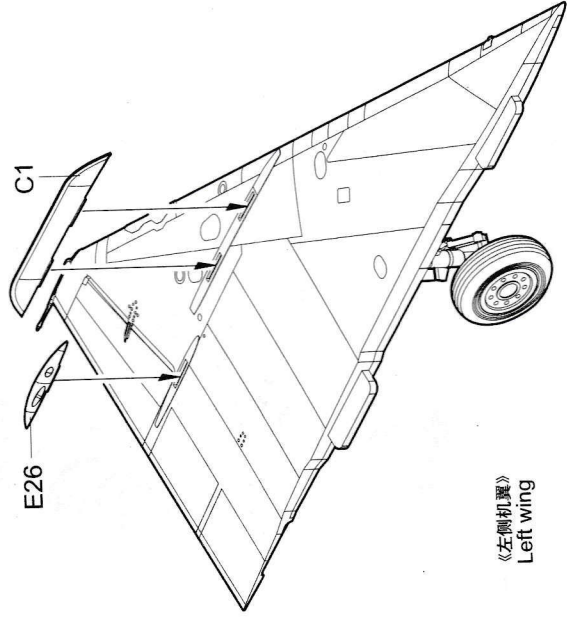
《左侧主起落架》
Left main undercarriage



? 选择 Option

关闭状态 Closed

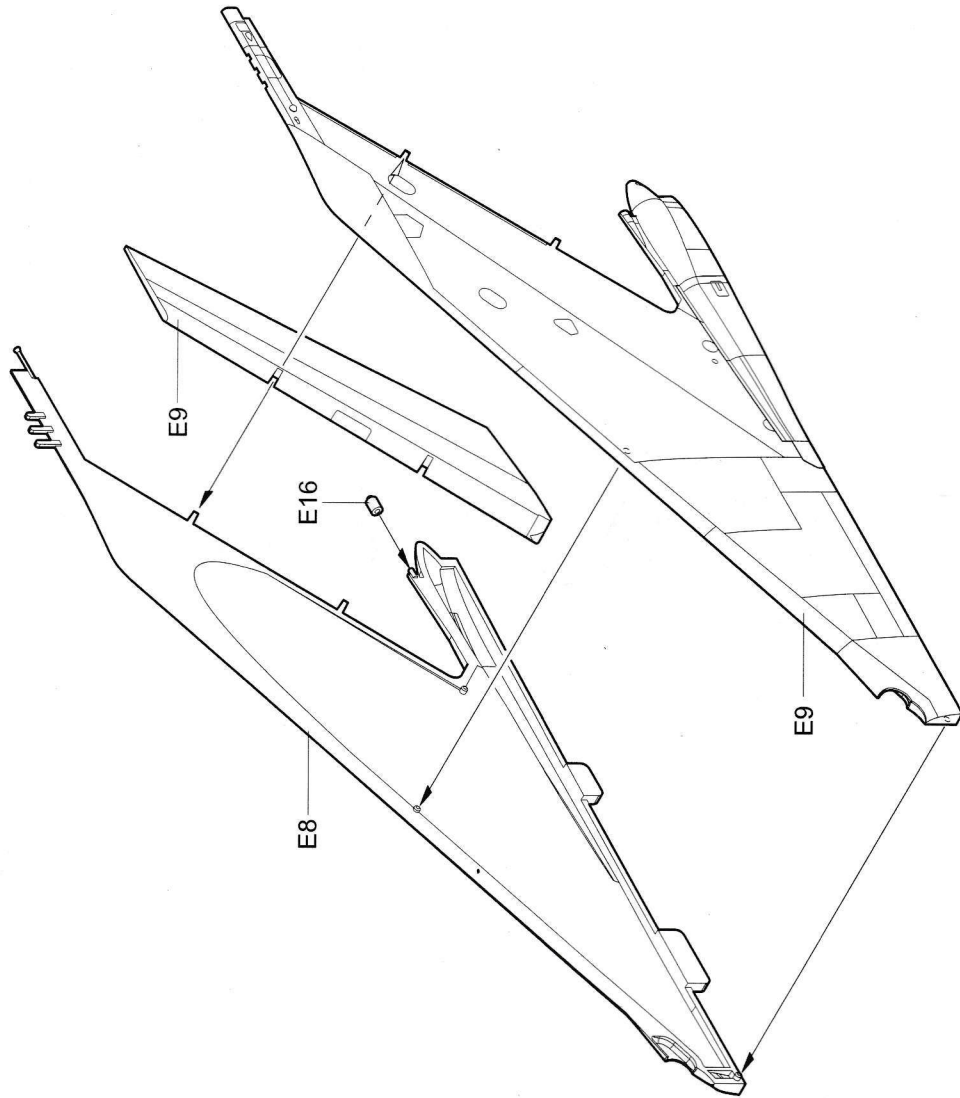
9



《左侧机翼》
Left wing

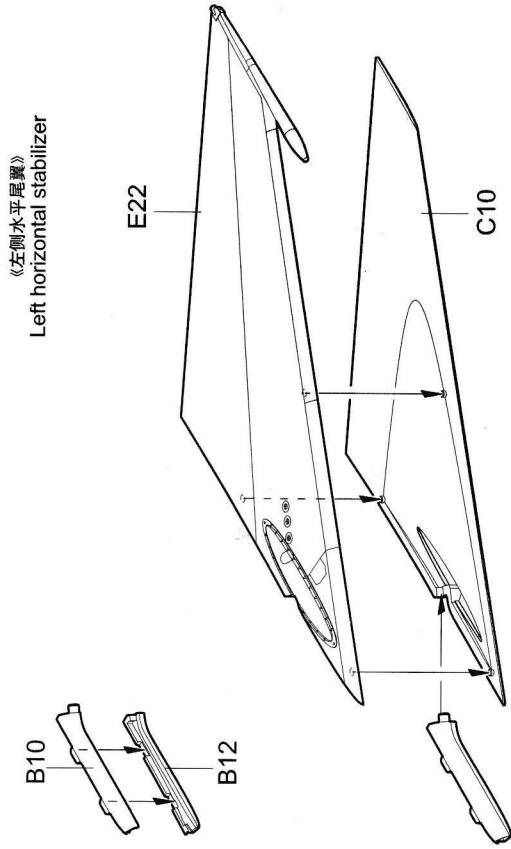
6

10



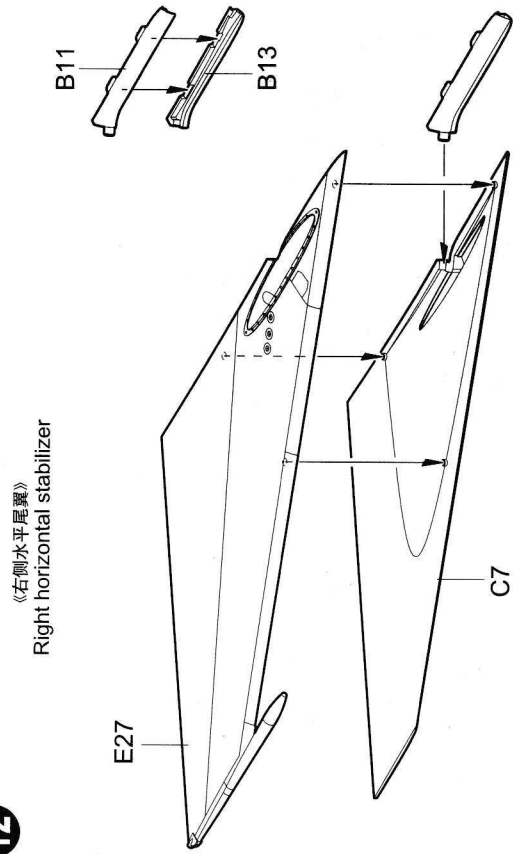
《垂直尾翼》
Vertical stabilizer

11



《左侧水平尾翼》
Left horizontal stabilizer

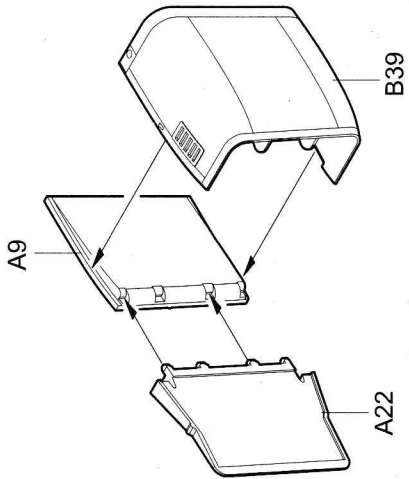
12



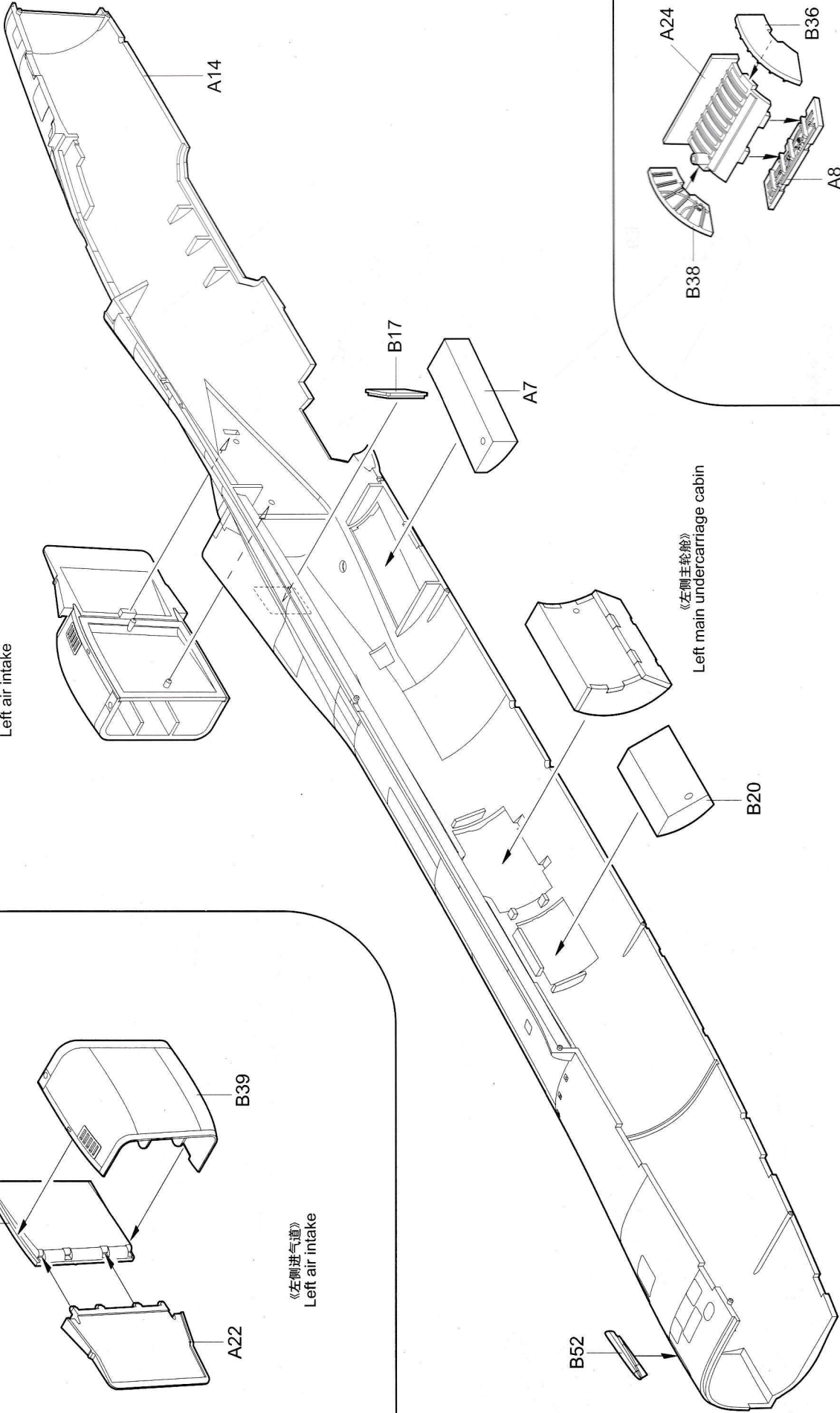
《右侧水平尾翼》
Right horizontal stabilizer

13

《左侧进气道》
Left air intake



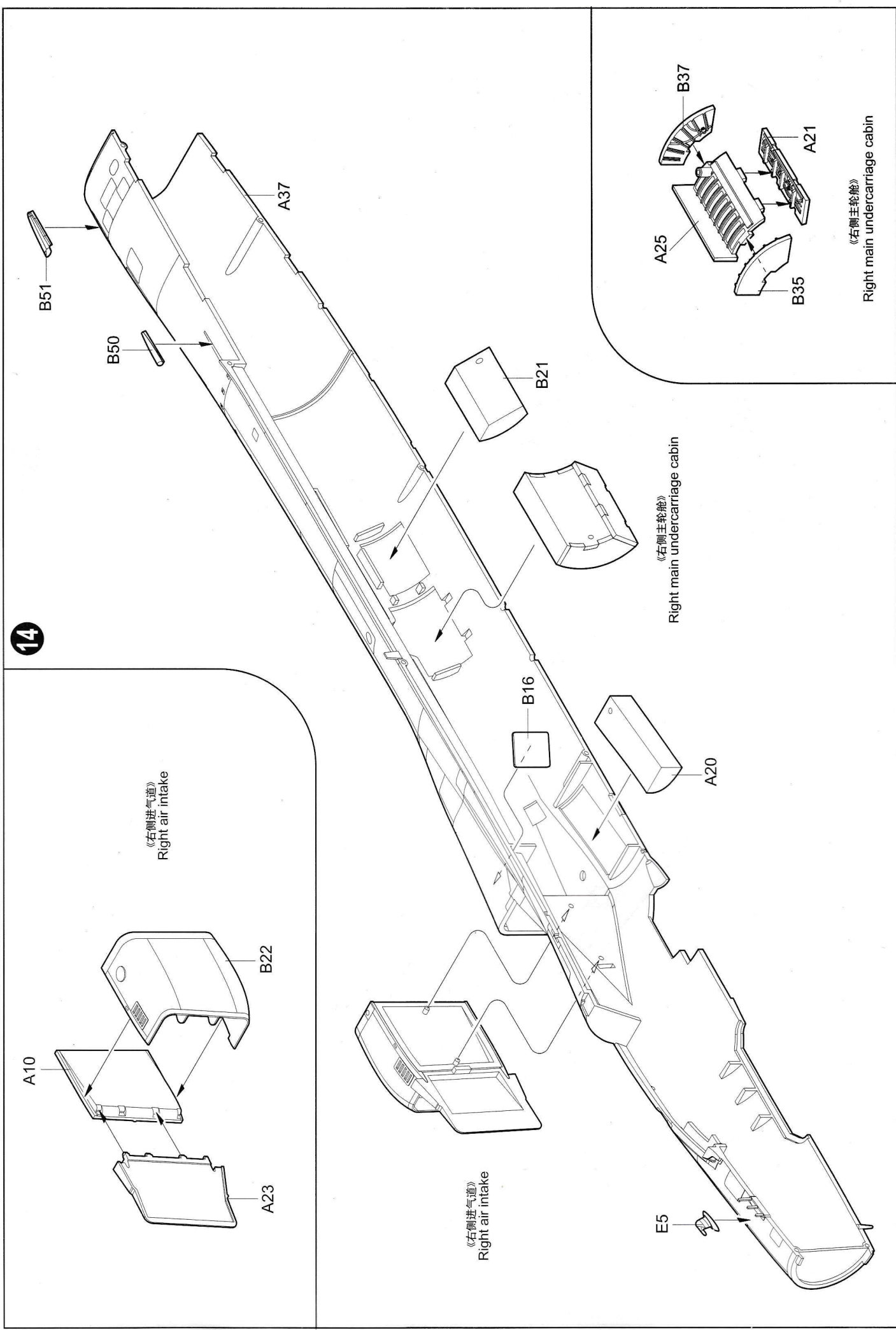
《左侧进气道》
Left air intake



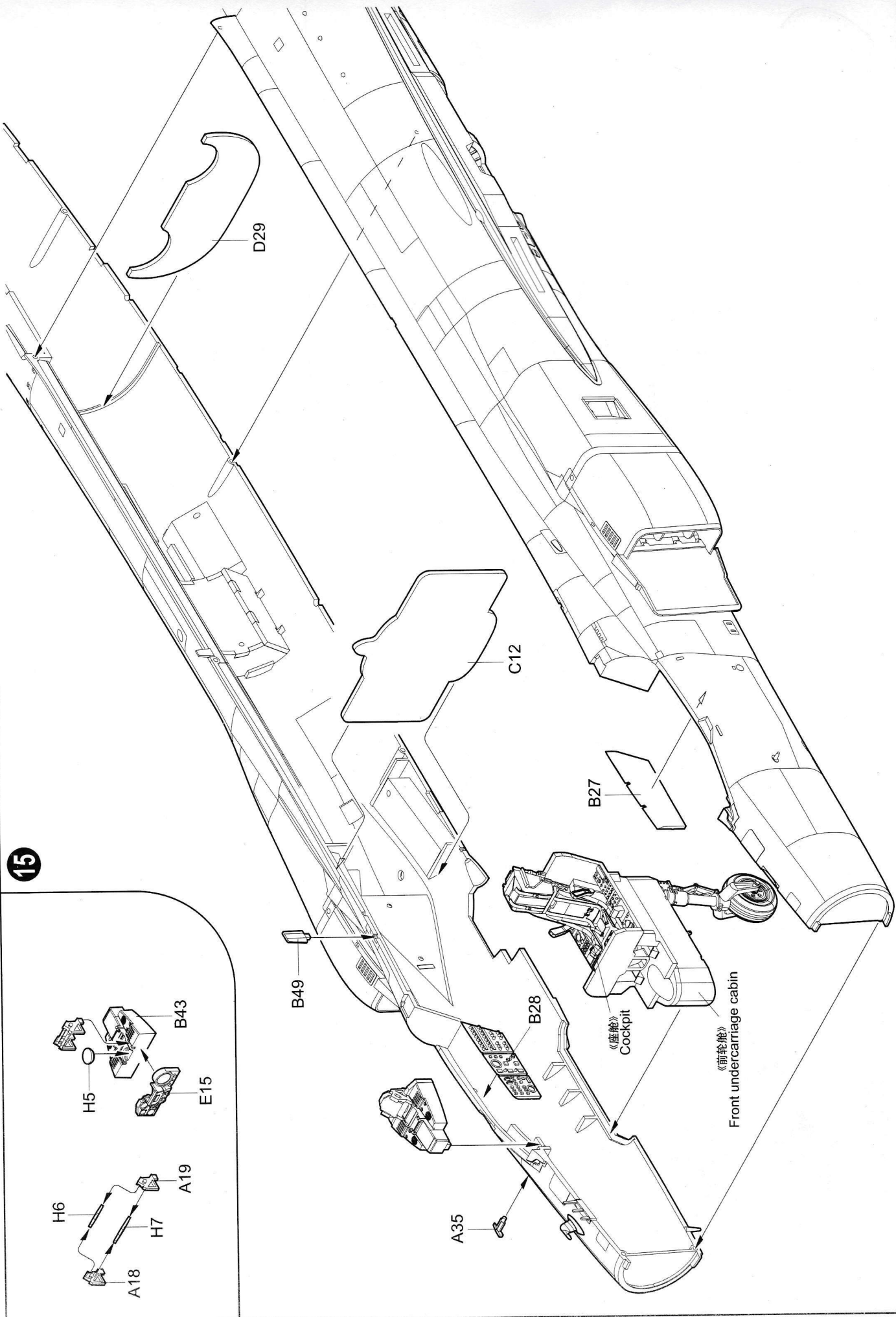
《左侧主轮舱》
Left main undercarriage cabin

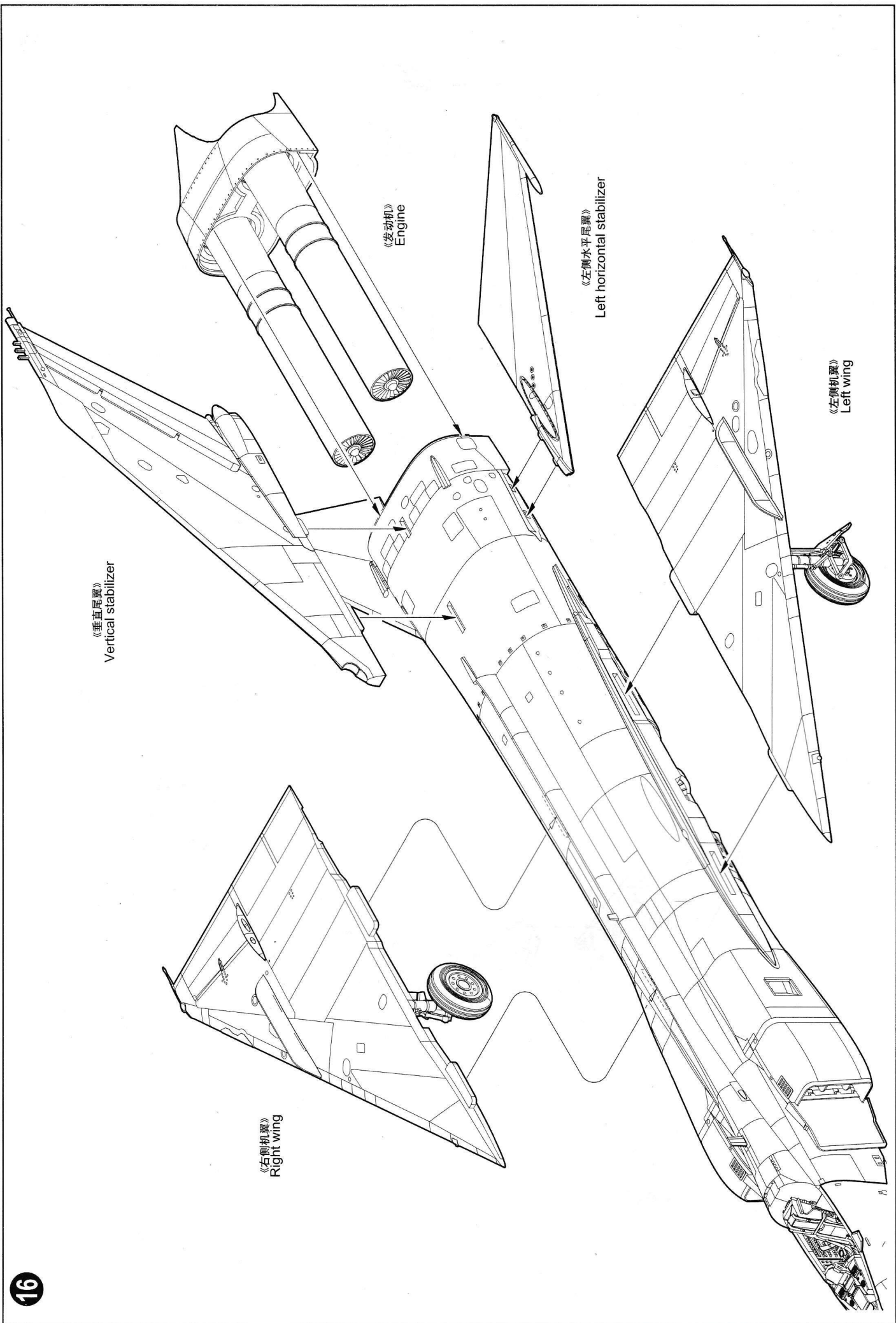
《左侧主轮舱》
Left main undercarriage cabin

14



15





《垂直尾翼》
Vertical stabilizer

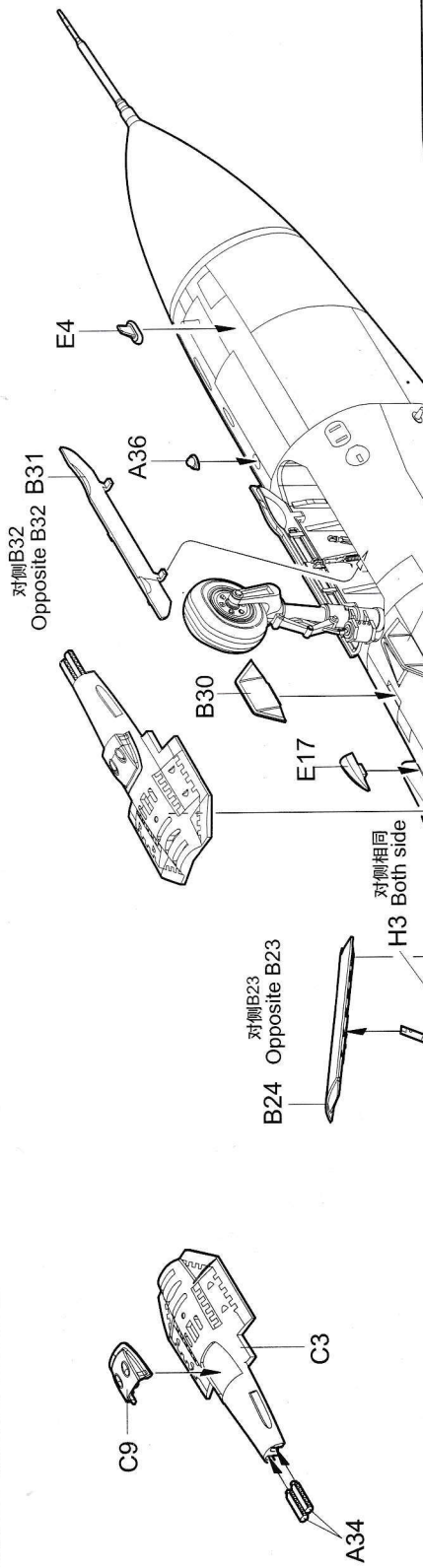
《发动机》
Engine

《左侧水平尾翼》
Left horizontal stabilizer

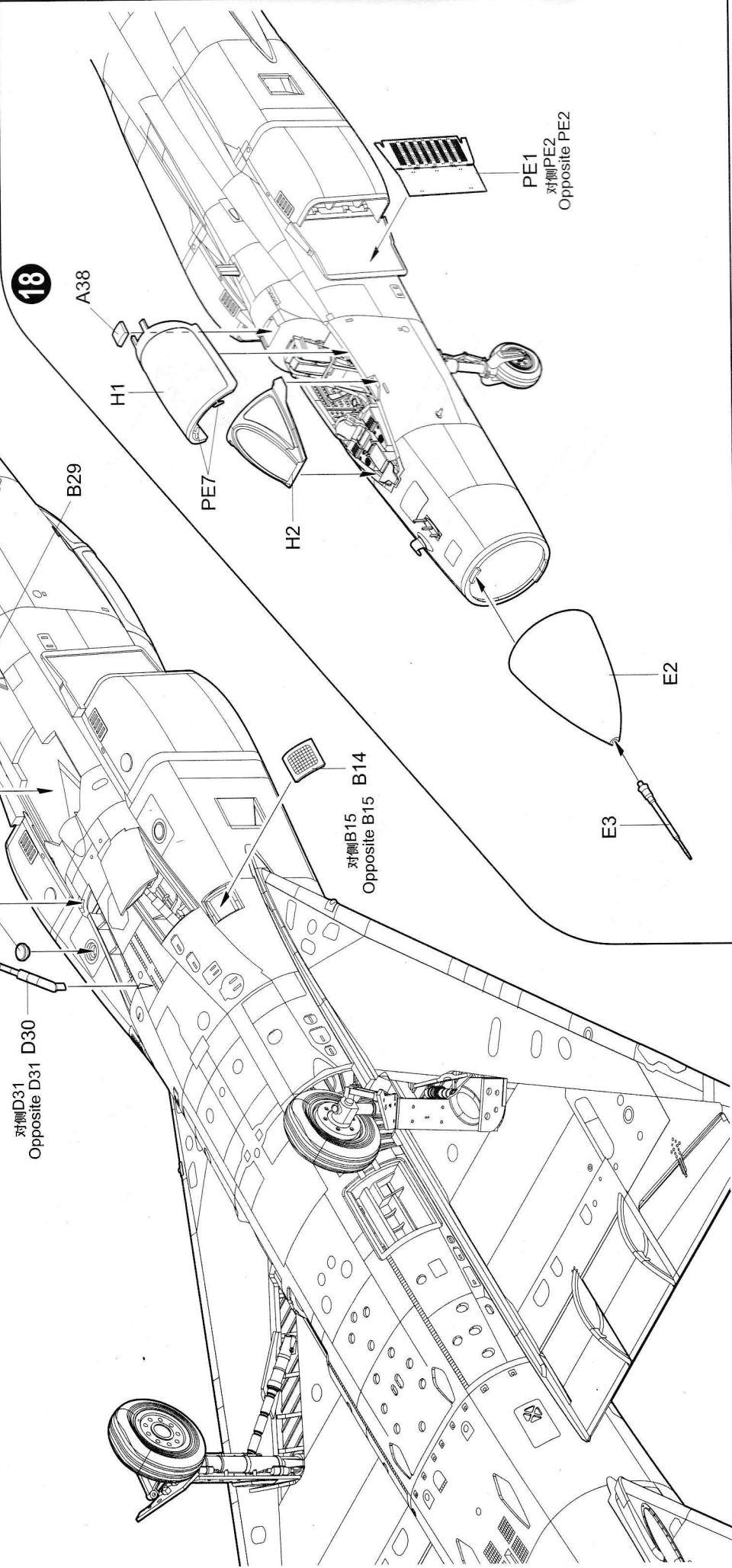
《左侧机翼》
Left wing

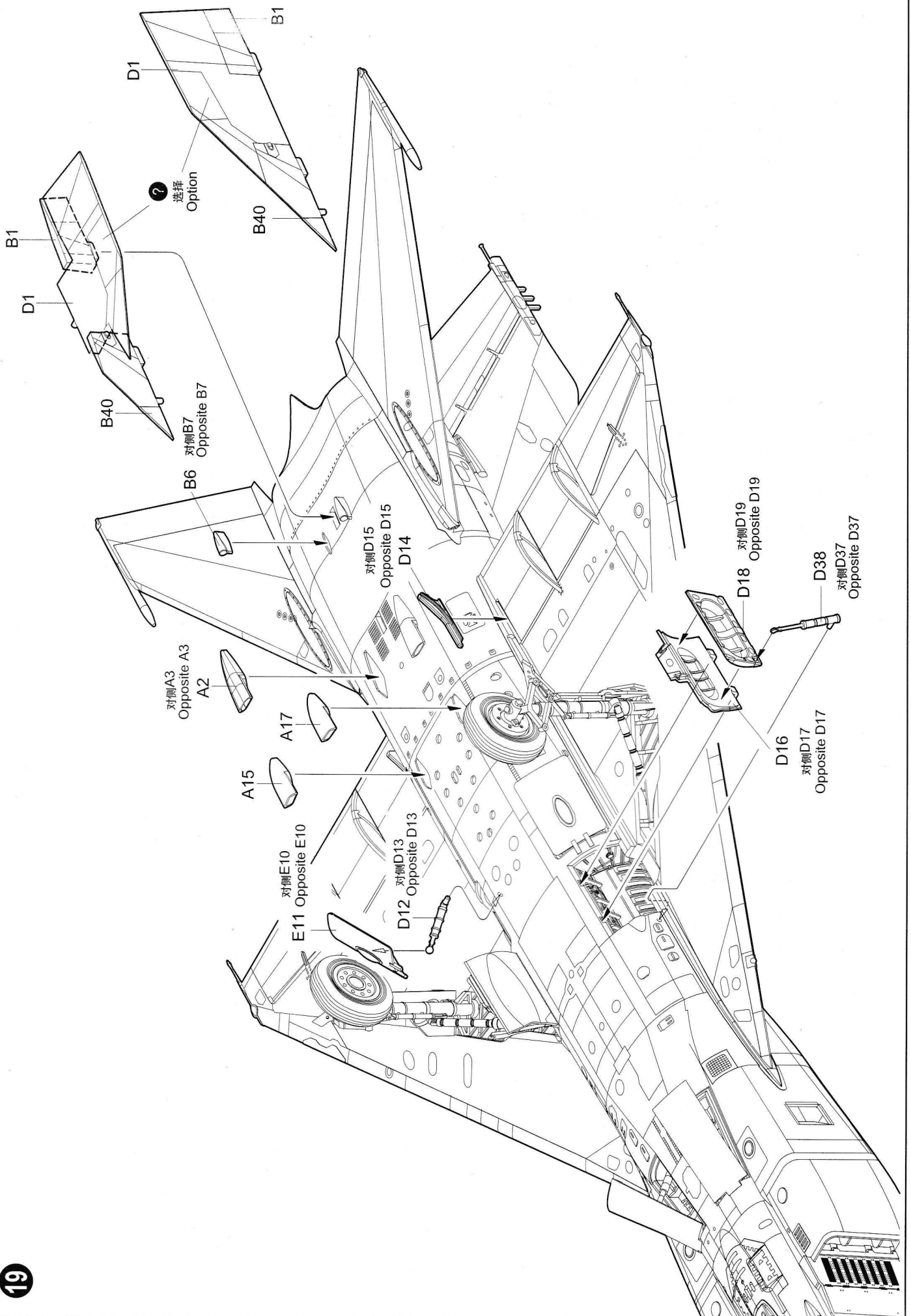
《右侧机翼》
Right wing

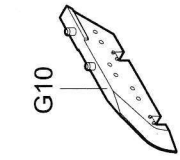
17



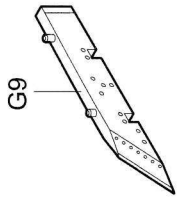
18



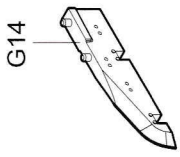




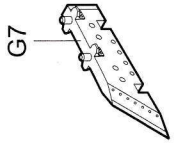
《挂架A》



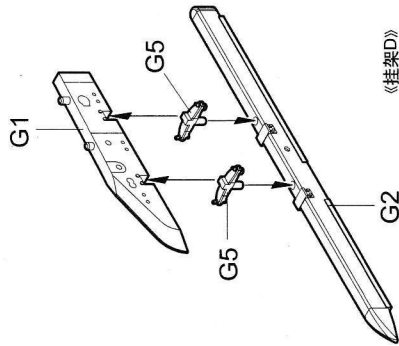
《挂架B》



《挂架C》

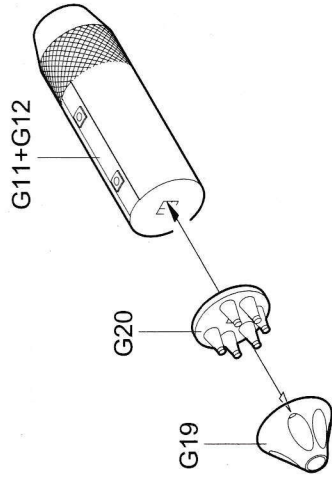


《挂架G》



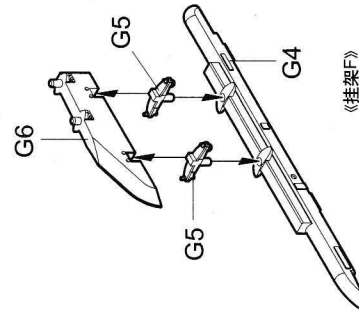
《挂架D》

制作2组
Make two



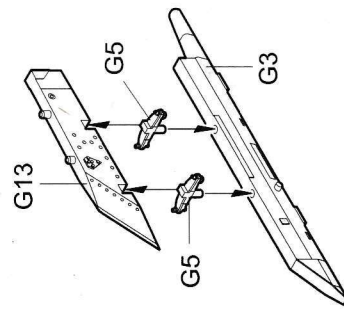
火箭弹
《Rocket》

制作2组
Make two



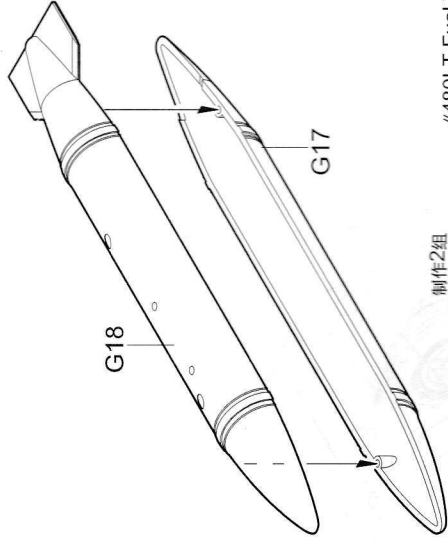
《挂架F》

制作2组
Make two



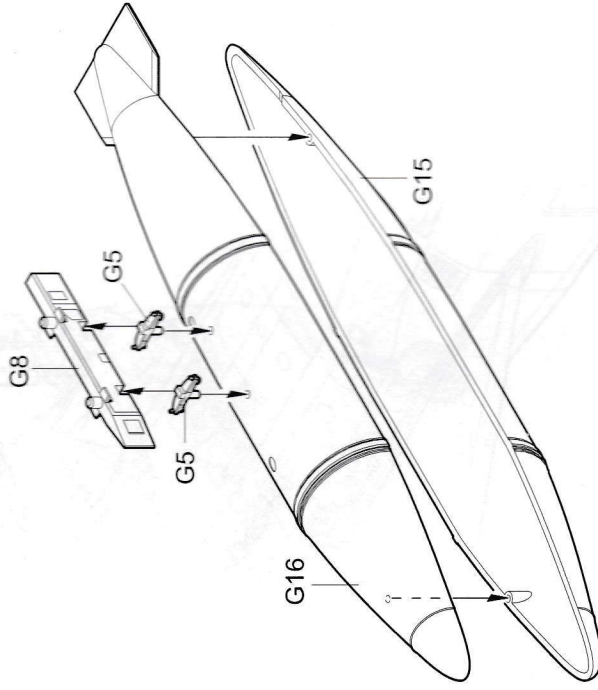
《挂架E》

制作2组
Make two



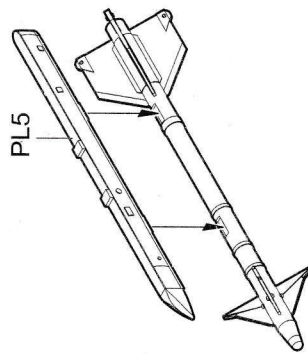
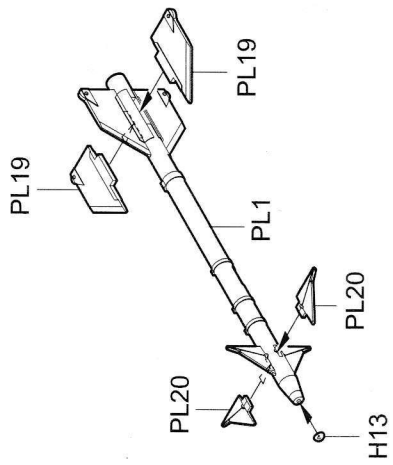
制作2组
Make two

《480LT Fuel Tank》



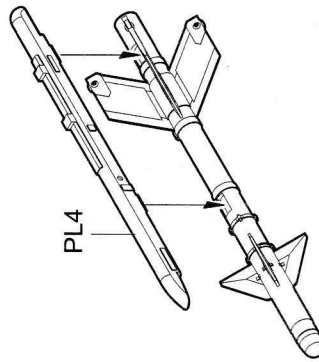
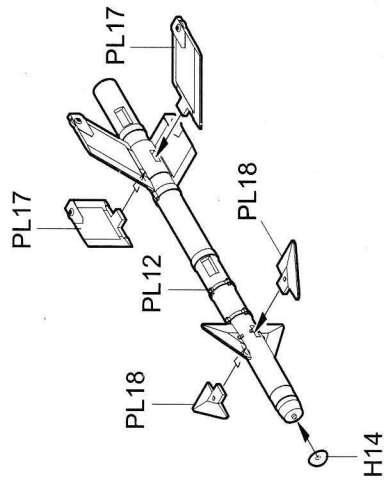
《800LT Fuel Tank》

《PL-5》



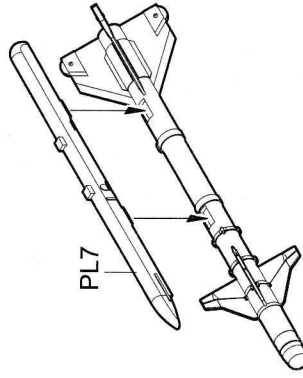
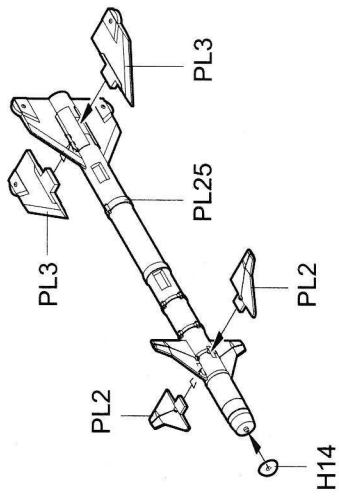
制作2组
Make two

《PL-8》



制作2组
Make two

《PL-9》



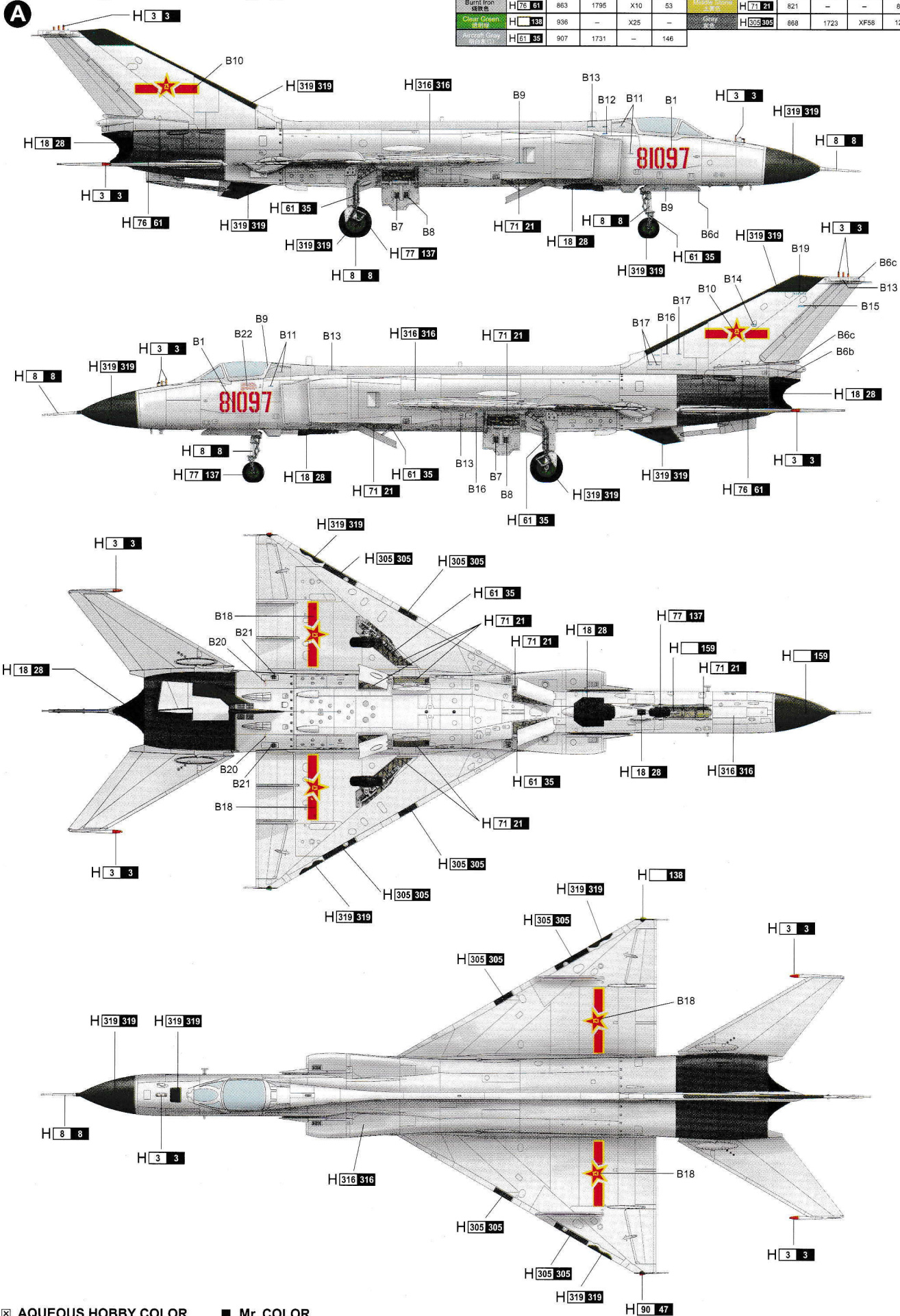
制作2组
Make two

涂装同标贴指示

Painting & Marking guide

PAINT REFERENCE COLOUR

Color	Mr.Hobby	Vallejo	Model Master	Tamiya	Humbrol	Color	Mr.Hobby	Vallejo	Model Master	Tamiya	Humbrol
Clear Red 透明红色	H[90 47]	934	-	X27	-	Tire Black 轮胎黑	H[77 137]	-	-	-	-
RED 红色	H[3 3]	908	1503	X7	19	White Insignia 白色标志	H[319 319]	991	1746	X2	22
Steelmetal Grey 钢灰色	H[18 28]	864	1402	-	-	Light Green 浅绿色	H[319 319]	-	1731	-	117
Burnt Iron 锈褐色	H[76 61]	863	1795	X10	53	Military Green 军绿色	H[71 21]	821	-	-	64
Clear Green 透明绿色	H[138]	936	-	X25	-	Grey 灰色	H[305 305]	868	1723	XF58	125
Aircraft Gray 飞机灰	H[61 35]	907	1731	-	146						



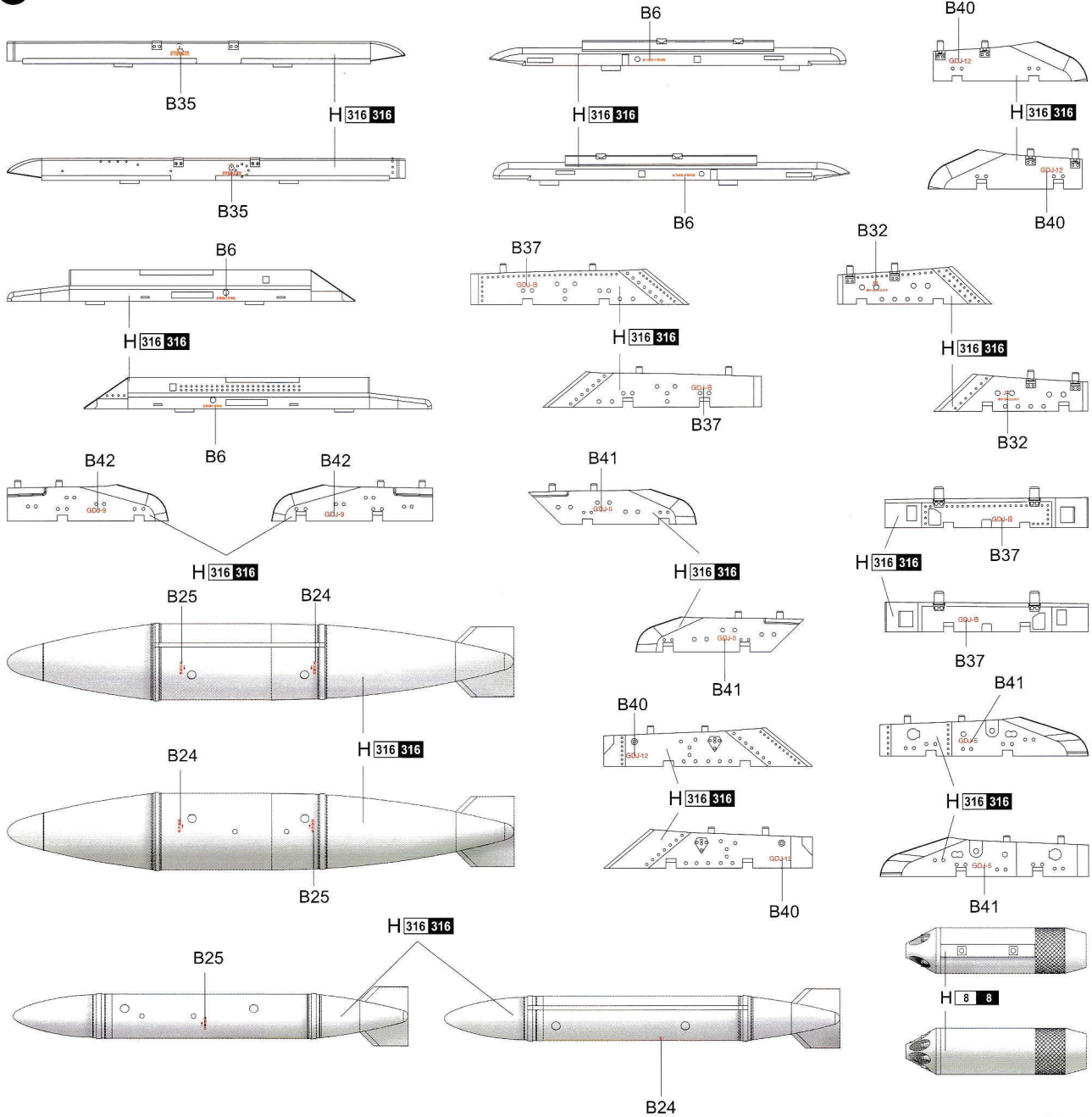
H[] AQUEOUS HOBBY COLOR ■ Mr. COLOR

涂装同标贴指示 Painting & Marking guide

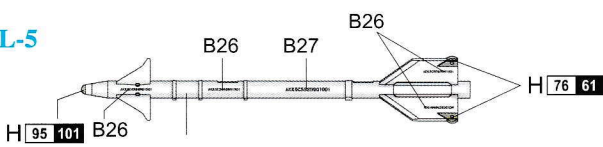
©

PAINT REFERENCE COLOUR

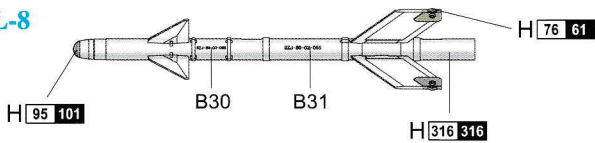
Color	Mr.Hobby	Vallejo	Model Master	Tamiya	Humbrol	Color	Mr.Hobby	Vallejo	Model Master	Tamiya	Humbrol
Burnt Iron 烧铁色	H 76 61	863	1795	XF10	53	Smoke Blue 烟灰色	H 96 101	-	-	-	-
Silver 银色	H 8 8	997	1746	X11	11	White 白色	H 316 316	991	1745	X2	22



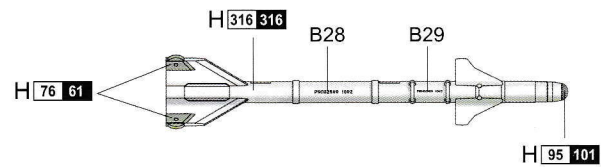
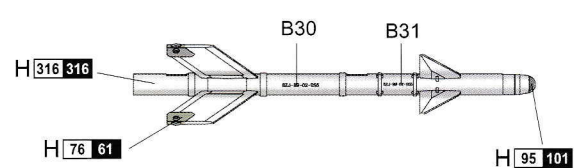
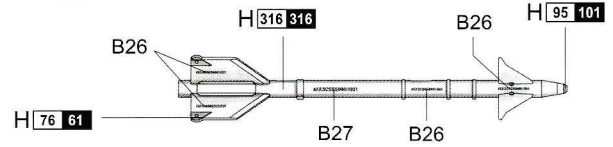
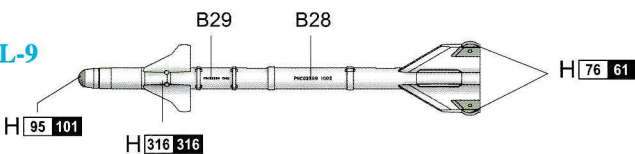
PL-5



PL-8



PL-9



H □ AQUEOUS HOBBY COLOR ■ Mr. COLOR