

Bei Beanstandung bitte beachten

Im Falle einer Reklamation auf der Bauanleitung kennzeichnen und diese zusammen mit dem Kontrollzettel einsenden, anderenfalls ist die Bearbeitung nicht möglich. Kostenloser Ersatz nur bei Material- oder Herstellungsmängeln. Keinesfalls Modell einsenden!

Ihr Roco-Kundendienst

At reclamations please consider:

In case of reclamation mark parts on instruction sheet and send together with control-slip, otherwise we can not help you. Replacement without payment can only be given at defect of material or of production. In no case send the model.

Your Roco after-sales service.

Chez reclamations tenez comte s. v. pl.

En case d'une reclamation marquer les parts sur le papier d'instruction et envoyez le avec la fiche de controle. Si non une réparation n'est pas possible. Remplacement sans payer seulement chez faut du matériel ou construction. En aucun cas envoyez le modèle.

Votre Roco service apres vente.



Artikel Nr.

439



kleben
cement
coller



nicht kleben
do not cement
ne coller pas



wahlweise
optional
à choisir

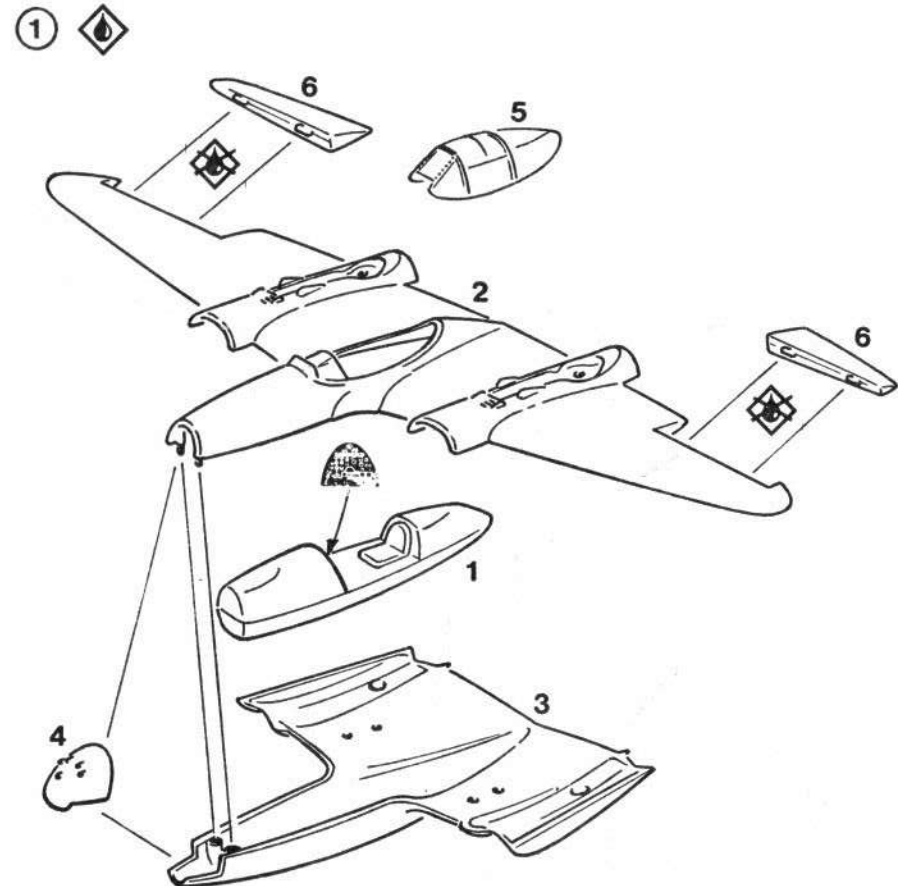
Änderungen von Konstruktion und Ausführung vorbehalten.

We reserve the right to change the construction and design.

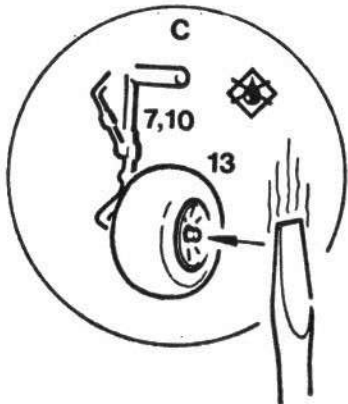
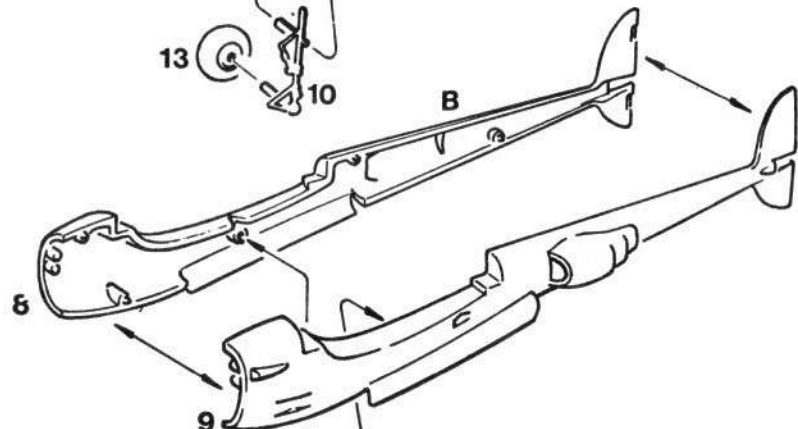
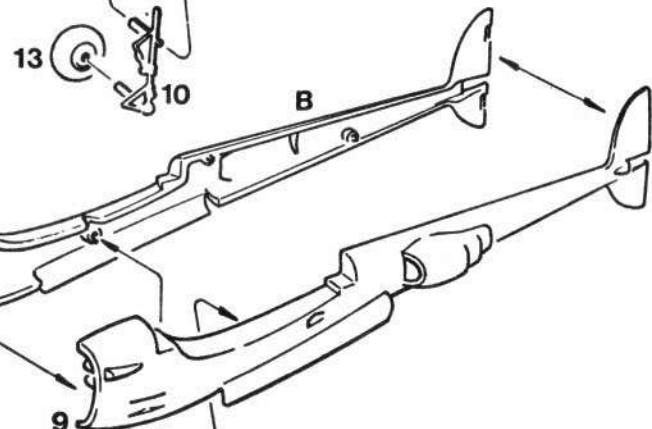
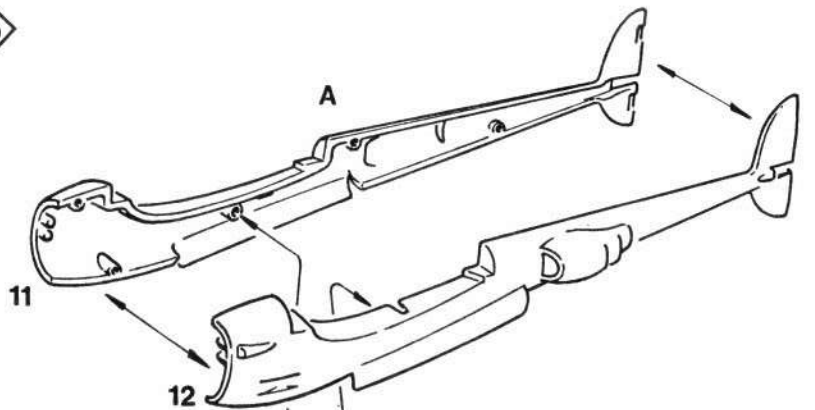
Nous nous réservons le droit de modifier la construction et le design.



A-5033 SALZBURG, JAKOB-AUER-STRASSE 8
Telefon (06 62) 20 9 61 Postfach38



2 

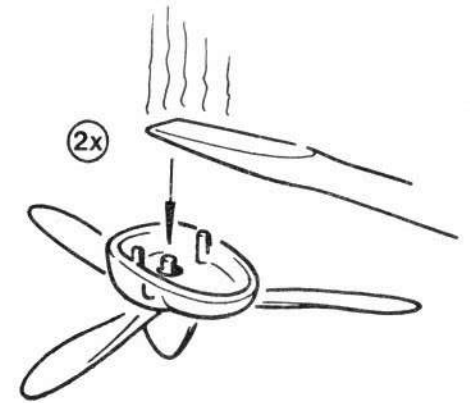
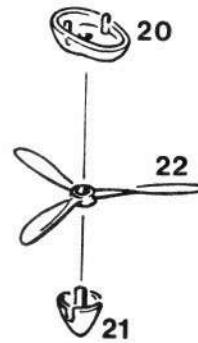


Mit erwärmtem Schraubenzieher
vorsichtig flachdrücken.

*Depress it carefully with a warmed
screwdriver.*

*Aplatissez-le prudemment avec un
tournevis réchauffé.*

3 

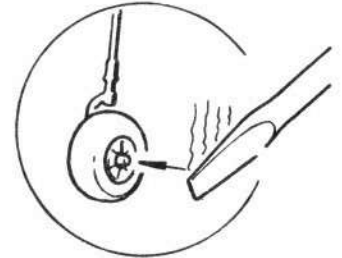
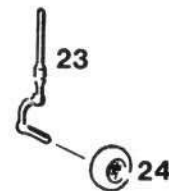


Mit erwärmtem Schraubenzieher
vorsichtig flachdrücken.

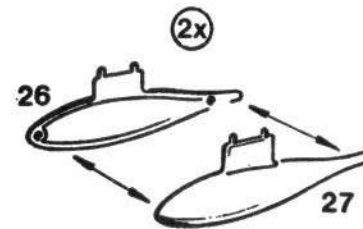
*Depress it carefully with a warmed
screwdriver.*

*Aplatissez-le prudemment avec un
tournevis réchauffé.*

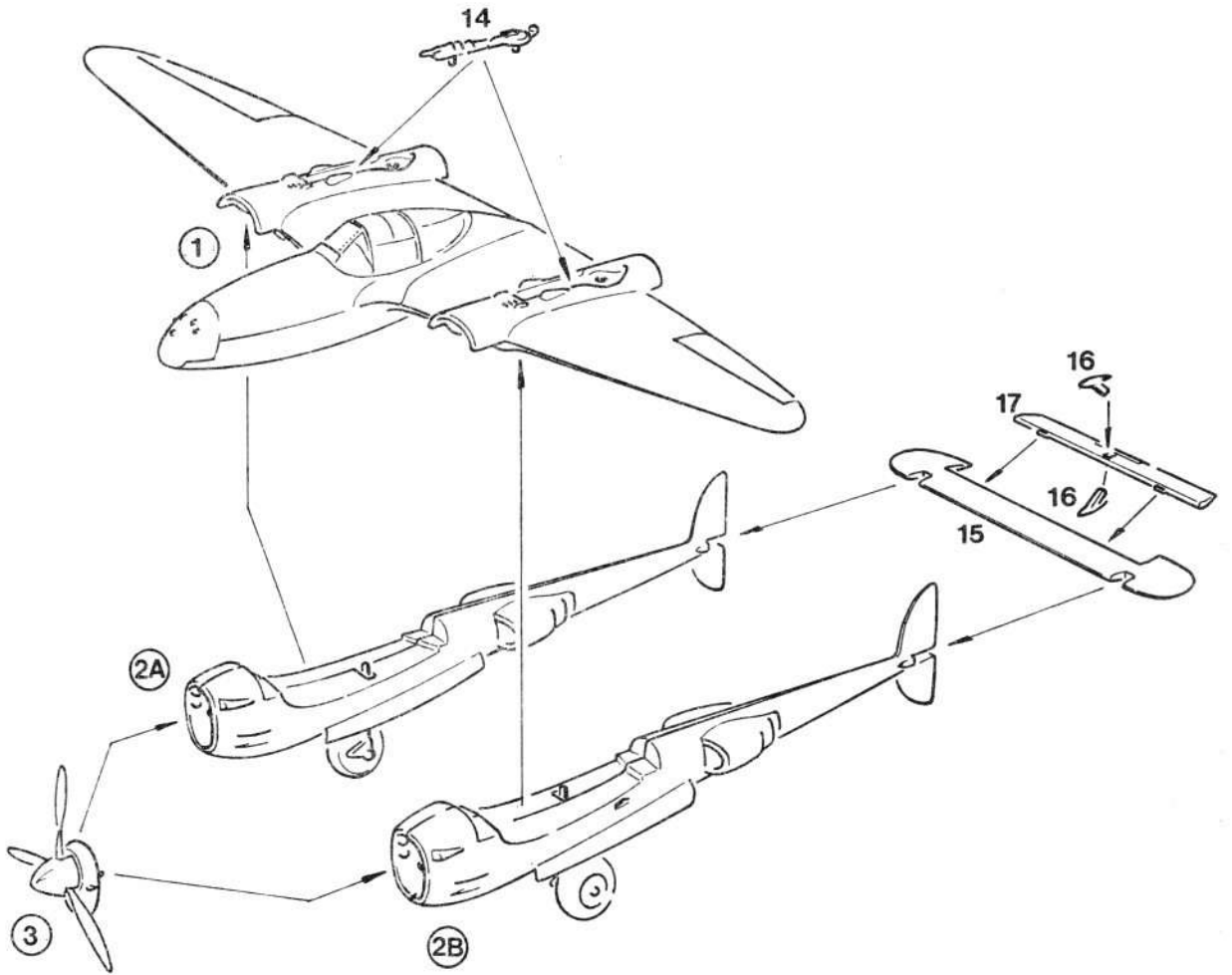
4 



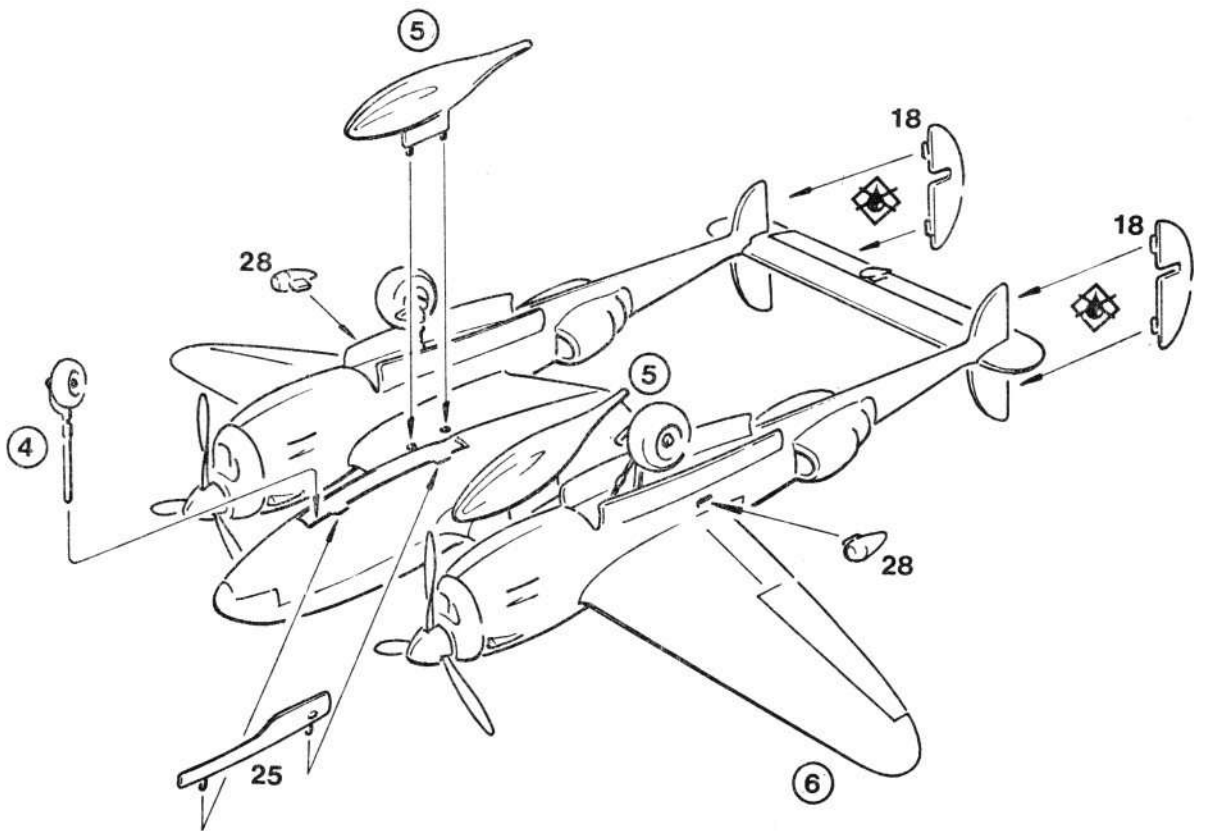
5 

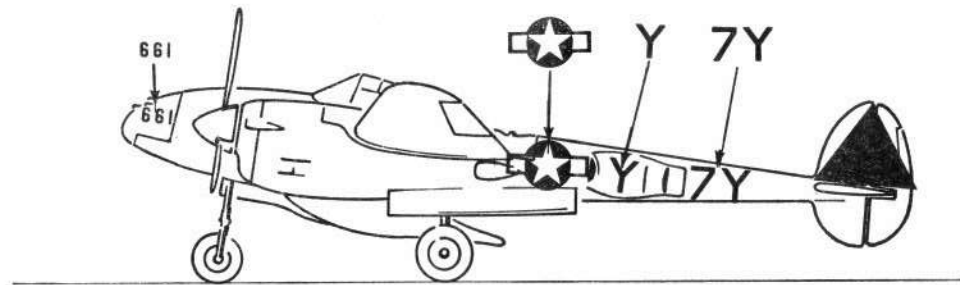
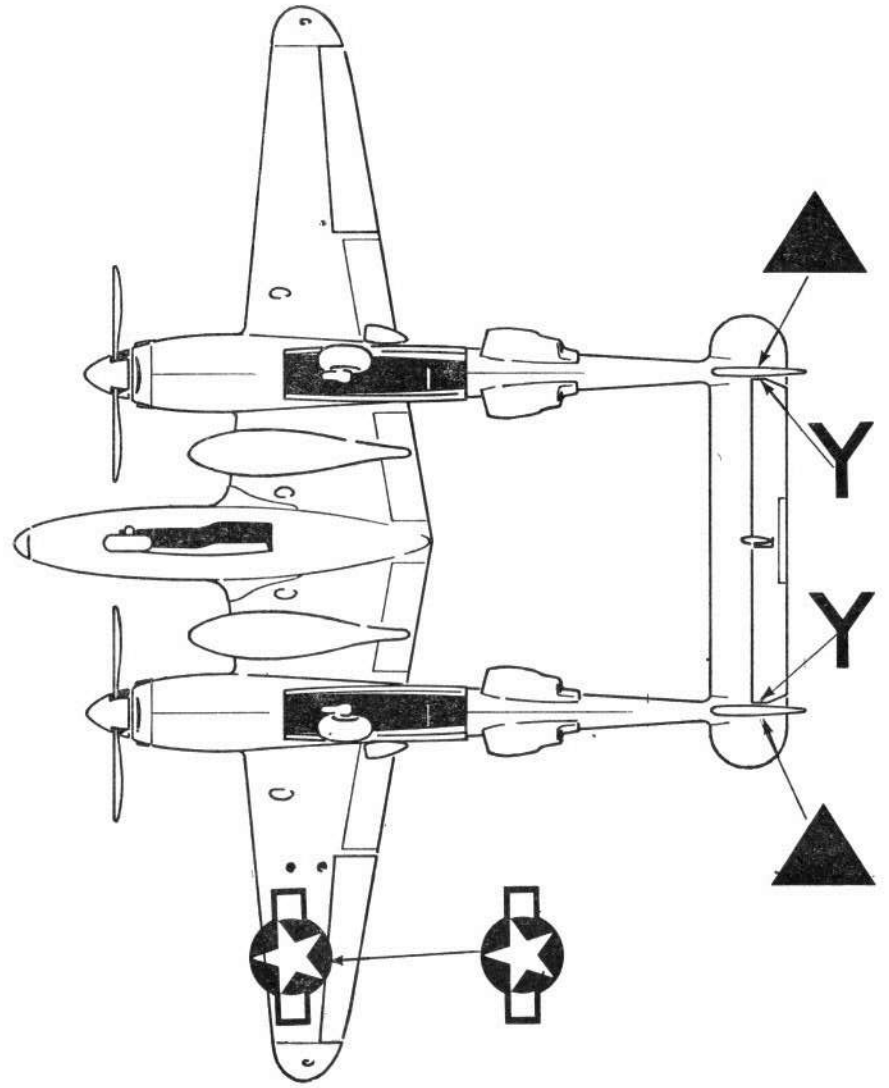
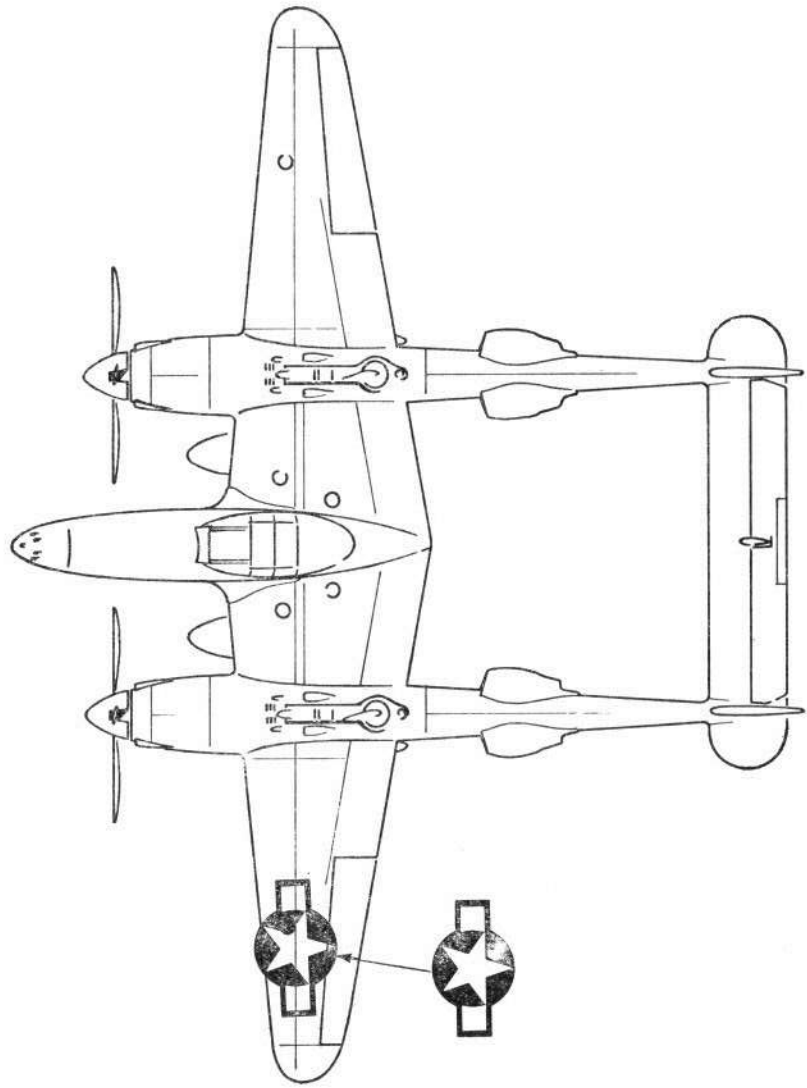


6 



7 





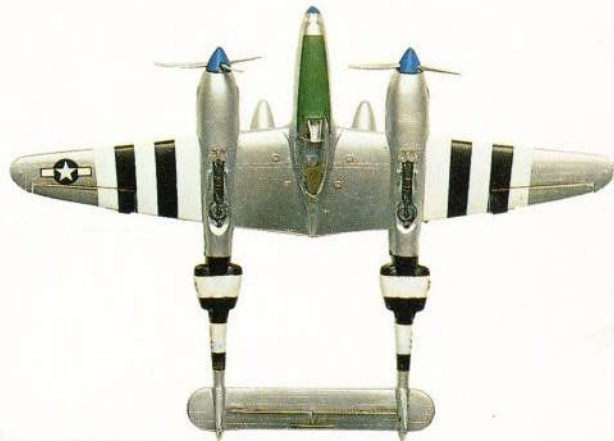


9 005033 004392

Nicht zusammengebauter Plastik-Modellbausatz. Klebstoffe und Lacke nicht enthalten. Modell kann den Deckelbildern entsprechend bemalt werden.

Unassembled plastic model kit. Cement and paint not included. Model may be painted to match pictures on box.

Jeu de modèle ne pas assemblé de produit synthétique. Colle et peinture ne sont pas compris. Modèle peut être coloré conforme aux figures sur l'enveloppe.



Made in Austria

Nicht geeignet für Kinder unter 3 Jahren. Not qualified for children under 3 years. La conformité du présent produit aux normes obligatoires de sécurité est garantie par l'importateur. Ne convient pas à un enfant de moins de 36 mois. Niet geschikt voor kinderen beneden 3 jaar. Conforme alle norme di sicurezza della legge nr. 46 del 18. 02. 1983. Non adatto ad un bambino inferiore a 36 mesi.