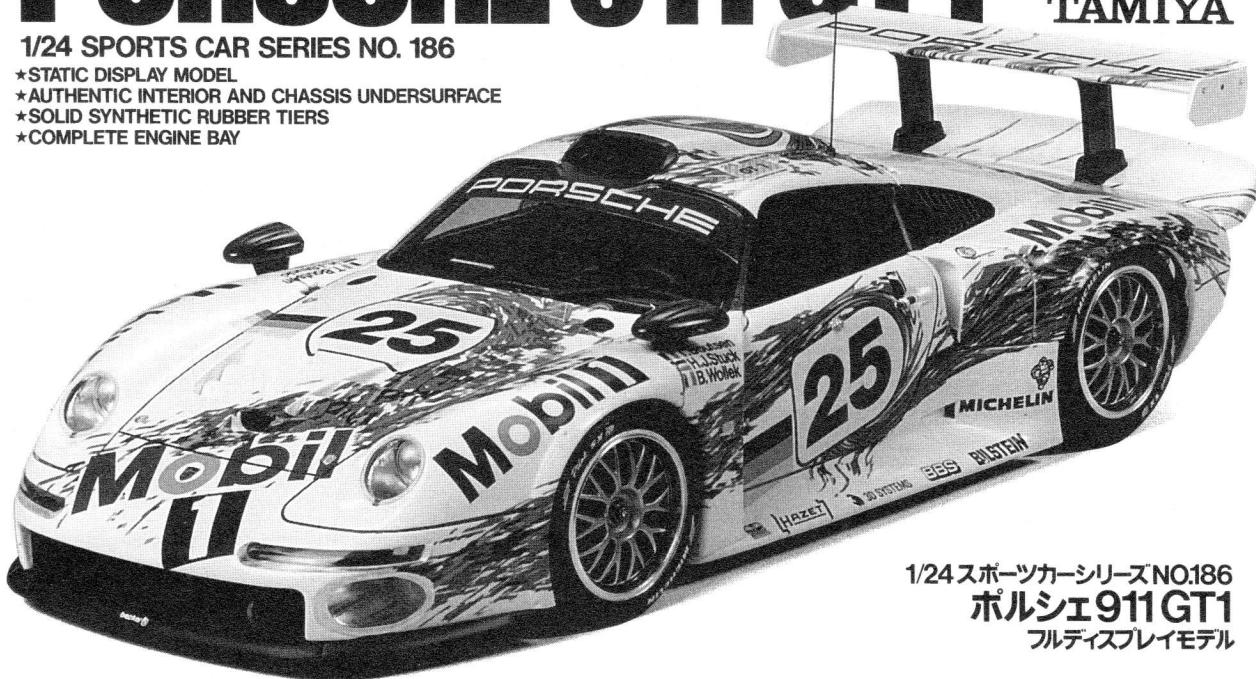


PORSCHE 911 GT1



1/24 SPORTS CAR SERIES NO. 186

- ★STATIC DISPLAY MODEL
- ★AUTHENTIC INTERIOR AND CHASSIS UNDERSURFACE
- ★SOLID SYNTHETIC RUBBER TIERS
- ★COMPLETE ENGINE BAY



1/24 スポーツカーシリーズNO.186
ポルシェ911GT1
 フルディスプレイモデル

One of the most prestigious and grueling racing events held is the "Le Mans 24 Hour Endurance Race". It has brought excitement and pleasure to motorsports enthusiasts worldwide, ever since it was first held in 1923. In 1996 Porsche, who had been idle in motorsport competitions as a works team since their withdrawal in 1988, announced their intention to come back to the Le Mans 24 hour endurance race with their latest Porsche 911 GT1. Although the styling of the GT1 retains some resemblance with their conventional 911, it is not the usual 911 but a highly advanced pure racing version. The low and sleek body shell was a product of numerous wind tunnel experiments. An air intake on the roof and air out-

Let's at either side of the rear contribute to obtain outstanding aerodynamics. Its 3.2 liter water cooled, horizontally opposed six-cylinder engine produces an awesome 600 plus horsepower output, coupled with twin-turbochargers. The rear suspension has long A arms connected directly onto the gear case via pushrods just like formula cars. Front and rear 18 inch wheels are fitted with wide racing slicks, and power assisted carbon discs with ABS provide positive stopping power. In spite of its exceptionally short developing period of only 8 months, the Porsche 911 GT1 gained respectable second and third places in the 1996 Le Mans event, bringing motorsport glory back again to Porsche.

Von allen durchgeführten Rennen ist das "24 Stunden Langstrecken-Rennen von Le Mans" eines der prestigeträchtigsten und zermürbendsten. Es hat Motorsport-Anhängern weltweit seit der ersten Durchführung 1923 stets Spannung und Unterhaltung geboten. 1996 kündigte Porsche, das sich als Werksteam seit dem Rückzug 1988 von Motorsportwettbewerben ferngehalten hatte, sein Vorhaben an, beim 24 Stunden Langstrecken-Rennen von Le Mans mit seinem neuesten Porsche 911 GT1 wieder anzutreten. Obwohl das Erscheinungsbild des GT1 noch einige Ähnlichkeiten mit dem konventionellen 911^{er} aufweist, ist er doch kein üblicher 911^{er}, sondern eine hochentwickelte Rennversion. Die niedrige, glattflächige Karosserie ist das Ergebnis zahlloser Windkanalversuche. Eine Luftzufuhr auf dem Dach und Luftauslässe auf beiden Seiten des Hecks tragen zur

Erzielung einer hervorragenden Aerodynamik bei. Sein wassergekühlter 3.2-Liter-Sechszylinder-Boxermotor erzeugt eine Leistung von beeindruckenden mehr als 600 PS und ist mit Twin-Turboladern verbunden. Die Hinterradaufhängung besitzt lange A-Träger, welche genau wie bei Formel-1-Autos mittels Schubstangen direkt am Getriebehäuser befestigt sind. Die 18-Zoll-Räder vorne und hinten sind mit breiten Rennslicks bestückt, Karbon-Bremsscheiben mit Bremskraftverstärker und ABS sorgen für ultimative Verzögerung. Trotz einer außergewöhnlich kurzen Entwicklungsdauer von nur 8 Monaten erreichte der Porsche 911 GT1 beim Le Mans Rennen 1996 den beachtlichen zweiten und dritten Platz, womit er dem Hause Porsche zu erneutem Motorsport-Ruhm verhalf.

Les "24 Heures du Mans" figurent parmi les épreuves automobiles les plus prestigieuses et les plus difficiles au monde. Depuis leur première édition en 1923, elles tiennent en haleine les amateurs de sport automobile de la planète. En 1996, le team d'usine Porsche qui s'était tenu en retrait des compétitions depuis 1988 annonça son intention de revenir au Mans et d'y engager la toute dernière Porsche 911 GT1. Bien que la GT1 montre quelques ressemblances avec la 911 conventionnelle, il s'agit d'une voiture très différente, un bolide hyper sophistiqué uniquement destiné à la compétition pure. La carrosserie basse et allongée est le résultat de multiples études en soufflerie. La prise d'air sur le pavillon et les évacuations des deux côtés sur l'arrière contribuent à

1923年に第1回大会が開催され、スポーツカーレースの最高峰として知られる伝統のル・マン24時間レース。常にレースに積極的に参加することによってその高性能を実証してきたポルシェも早くからこのル・マンに参戦してきたメーカーの一つです。1951年にポルシェ356で初参戦しクラス優勝を獲得、70年には917で初の総合優勝を遂げ、82年から87年までグループCカーの956、962で6連勝を遂げル・マンに一時代を築いて耐久王者の名をほしいままにしたのです。88年を最後にワークス活動から撤退していたポルシェが96年のル・マン参戦を表明、注目を集めたのがそのマシン911GT1です。フロントノーズからウインドスクリーンの立ち上がりにかけて、市販の911のイメージを踏襲しているものの、風洞実験により生み出された全体的に低く長い滑らかなフォルムはル・マン用マシンならではのものです。ルーフにはエアインテークを装備し、ボディ後部は両サイドにエアアウトレットを持つ独特の

0697 ©1997 TAMIYA

optimiser l'aérodynamisme. Le moteur 3,2 litres six cylindres opposés à plat refroidi par liquide développe plus de 600 chevaux grâce à des double turbocompresseurs. La suspension arrière est constituée de triangles très longs connectés directement au carter de transmission comme sur les Formule 1. Les jantes 18 pouces avant et arrière montent des pneus slicks larges. Le système de freinage assisté à disques en carbone et ABS est d'une redoutable efficacité. Malgré le temps de mise au point très court de la Porsche 911 GT1, les deux voitures engagées se hissèrent aux deuxième et troisième places de l'édition 1996 des "24 Heures du Mans", permettant à Porsche de connaître à nouveau la gloire.

形状を見せ、リヤエンド下面はディフューザー形状としてダウンフォースを確保しています。エンジンは次代を担うポルシェのエンジンとして新しく開発された4バルブDOHC3.2リッターの全水冷式水平対向6気筒。ターボチャージャーを2基組み合わせることにより600馬力を発揮します。このエンジンはリヤバルクヘッドに連結される8本のサポートフレームに囲まれるように搭載され、ダンパーを水平マウントしたブッシュロッドタイプのリヤサスペンションは、上下のAアームをギャケースに直接取り付けるフォーミュラマシンの思わせる構成となっています。また、フロント部分には巨大な燃料タンクがあり、その下に水平にセットされたラジエターが収められています。8ヶ月とも言われる短い開発期間ながら、ル・マンを知り尽くした耐久王者たるポルシェのマシン911GT1は、デビュー戦となった96年のル・マンにおいて2、3位を獲得し、ライバルに大きな脅威を与えたのです。

作る前にならず
お読み下さい。

READ BEFORE ASSEMBLY.
ERST LESEN - DANN BAUEN.
A LIRE AVANT ASSEMBLAGE.

●このキットは組み立てモデルです。作る前に必ず説明書を最後までお読み下さい。また小学生などの低年齢の方が組み立てる時は、保護者の方もお読み下さい。

●接着剤や塗料は、必ずプラスチックモデル用をお使い下さい。(別売)

●メッキ部品を接着する際は、必ず接着面のメッキをはがして下さい。

●Read carefully and fully understand the instructions before commencing assembly. A supervising adult should also read the instructions if a child assembles the model.

●Remove plating from areas to be cemented.

●Bevor Sie mit dem Zusammenbau beginnen, sollten Sie alle Anweisungen gelesen und verstanden haben. Falls ein Kind das Modell zusammenbaut, sollte ein beaufsichtigender Erwachsener die Bauanleitung ebenfalls gelesen haben.

●An den Klebestellen muß die Chromschicht abgeschabt werden.

●Bien lire et assimiler les instructions avant de commencer l'assemblage. La construction du modèle par un enfant doit s'effectuer sous la surveillance d'un adulte.

●Enlever le revêtement chromé des parties à encoller.

●用意する工具 / Tools recommended
Benötigtes Werkzeug / Outillage nécessaire

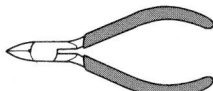
接着剤 (プラスチック用)

Cement
Kleber
Colle



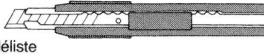
ニッパー

Side cutters
Seitenschneider
Pinces coupante



ナイフ

Modeling knife
Modelliermesser
Couteau de modélisme



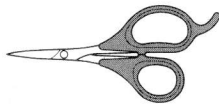
ピンセット

Tweezers
Pinzette
Précèlles



はさみ

Scissors
Schere
Ciseaux



●塗装指示のマークです。タミヤカラーのカラーナンバーで指示しました。

This mark denotes numbers for Tamiya Paint colors.

TS-26 ●ビュアホワイト / Pure white / Glanz Weiß / (X-2) Blanc pur

X-1 ●ブラック / Black / Schwarz / Noir

X-2 ●ホワイト / White / Weiß / Blanc

X-4 ●ブルー / Blue / Blau / Bleu

X-6 ●オレンジ / Orange / Orange / Orange

X-7 ●レッド / Red / Rot / Rouge

X-10 ●ガンメタル / Gun metal / Metall-Grau / Gris acier

X-11 ●クロームシルバー / Chrome silver / Chrom-Silber / Aluminium chromé

X-12 ●ゴルドリーフ / Gold leaf / Gold glänzend / Doré

X-13 ●メタリックブルー / Metallic blue / Blau-Metallic / Bleu métallisé

X-18 ●セミグロスブラック / Semi gloss black / Seidenglanz Schwarz / Noir satiné

X-21 ●フラットベース / Flat base / Mattierungsmittel / Produit mattant

X-23 ●クリアブルー / Clear blue / Klar-Blau / Bleu translucide

X-26 ●クリアオレンジ / Clear orange / Klar-Orange / Orange translucide

X-27 ●クリアレッド / Clear red / Klar-Rot / Rouge translucide

XF-1 ●フラットブラック / Flat black / Matt Schwarz / Noir mat

XF-2 ●フラットホワイト / Flat white / Matt Weiß / Blanc mat

XF-7 ●フラットレッド / Flat red / Matt Rot / Rouge mat

XF-16 ●フラットアルミ / Flat aluminum / Matt Aluminium / Aluminium mat

XF-56 ●メタリックグレイ / Metallic grey / Grau-Metallic / Gris métallisé

XF-63 ●ジャーマングレイ / German grey / Deutsches Grau / Gris Panzer

XF-64 ●レッドブラウン / Red brown / Rotbraun / Rouge brun

注意

●工具の使用には十分注意して下さい。特にナイフ、ニッパーなどの刃物によるケガや事故に注意して下さい。

●接着剤や塗料は使用する前にそれぞれの注意書きをよく読み、指示に従って正しく使用し、使用する時は換気に十分注意して下さい。

●小さなお子様のいる所での工作は避けて下さい。小さな部品の飲み込みや、ビニール袋をかぶったの窒息などの危険な状況が考えられます。

CAUTION

●When assembling this kit, tools including knives are

used. Extra care should be taken to avoid personal injury.

●Read and follow the instructions supplied with paints and/or cement, if used (not included in kit). Use plastic cement and paints only.

●Keep out of reach of small children. Children must not be allowed to suck any part, or pull vinyl bag over the head.

VORSICHT!

●Beim Zusammenbau dieses Bausatzes werden Werkzeuge einschließlich Messer verwendet. Zur Vermeidung von Verletzungen ist besondere Vorsicht angebracht.

●Wenn Sie Farben und/oder Kleber verwenden (nicht im Bausatz enthalten), beachten und befolgen Sie die dort beiliegenden Anweisungen. Nur Klebstoff

und Farben für Plastik verwenden.

●Bausatz von kleinen Kindern fernhalten. Verhüten Sie, daß Kinder irgendwelche Bauteile in den Mund nehmen oder Plastiktüten über den Kopf ziehen.

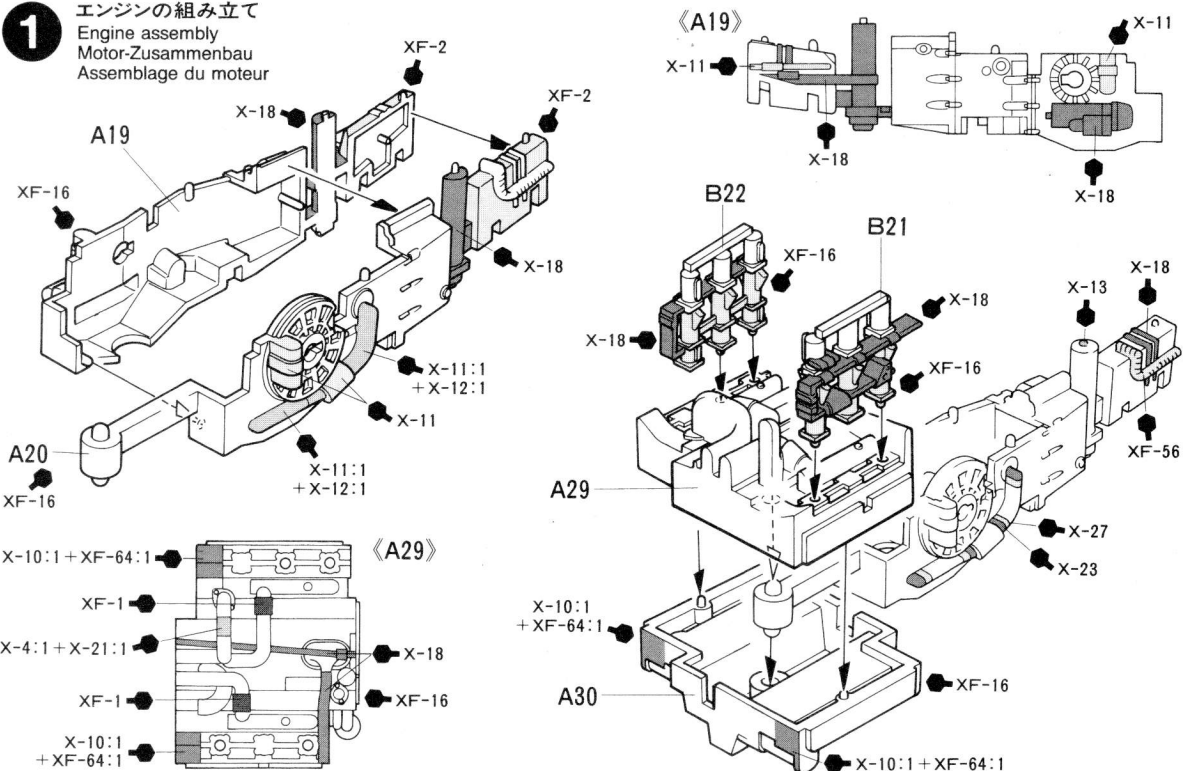
PRECAUTION

●L'assemblage de ce kit requiert de l'outillage, en particulier des couteaux de modélisme. Manier les outils avec précaution pour éviter toute blessure.

●Lire et suivre les instructions d'utilisation des peintures et ou de la colle, si utilisés (non inclus dans le kit). Utiliser uniquement une colle et des peintures spéciales pour le polystyrène.

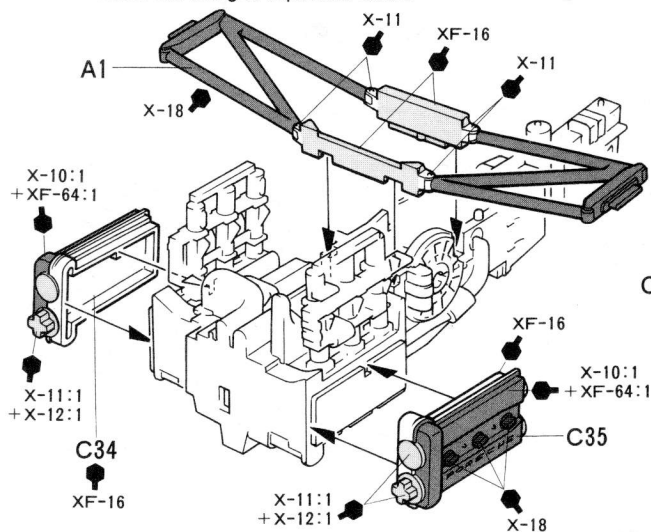
●Garder hors de portée des enfants en bas âge. Ne pas laisser les enfants mettre en bouche ou sucer les pièces, ou passer un sachet vinyl sur la tête.

1 エンジンの組み立て Engine assembly Motor-Zusammenbau Assemblage du moteur

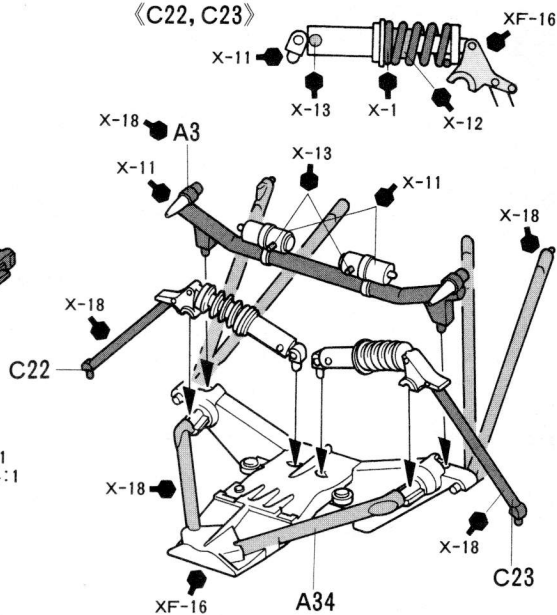


2 リヤアッパーアームの取り付け

Attaching rear upper arms
Befestigung des hinteren, oberen Armes
Fixation des triangles supérieurs arrière

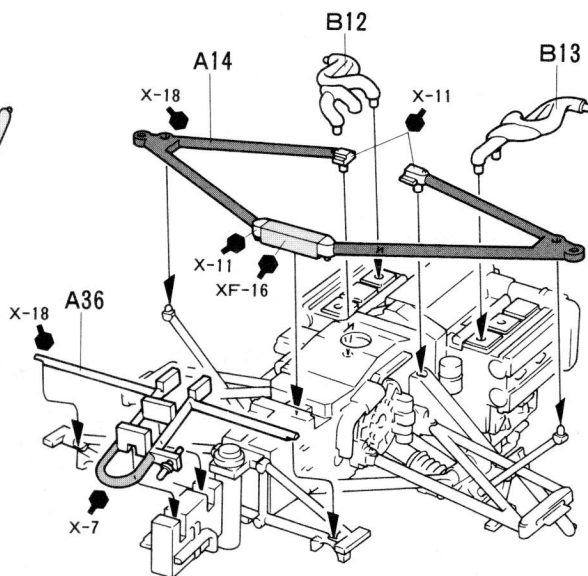
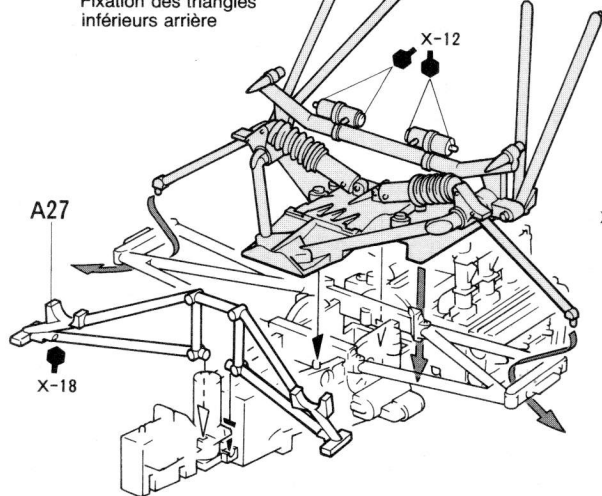


《C22, C23》



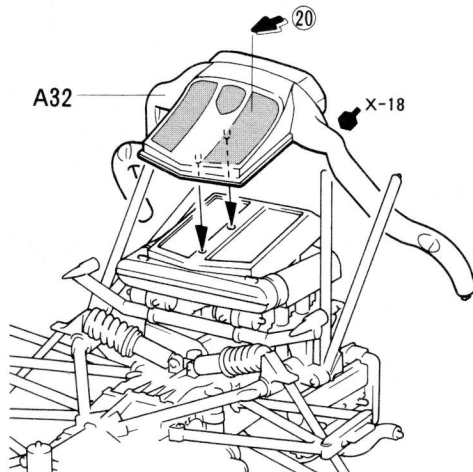
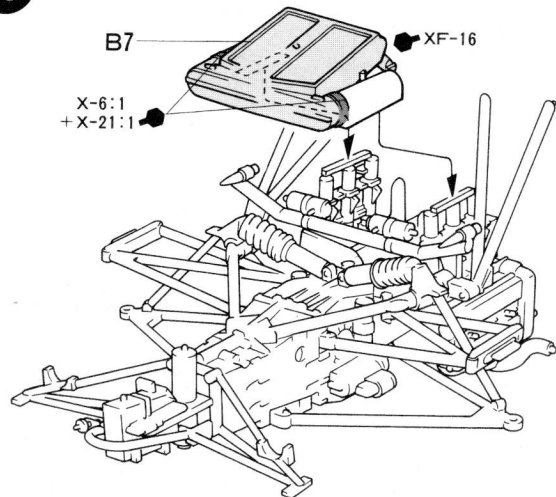
3 リヤロアームの取り付け

Attaching rear lower arms
Befestigung des hinteren, unteren Armes
Fixation des triangles inférieurs arrière



4 インタークーラーの取り付け / Attaching intercooler

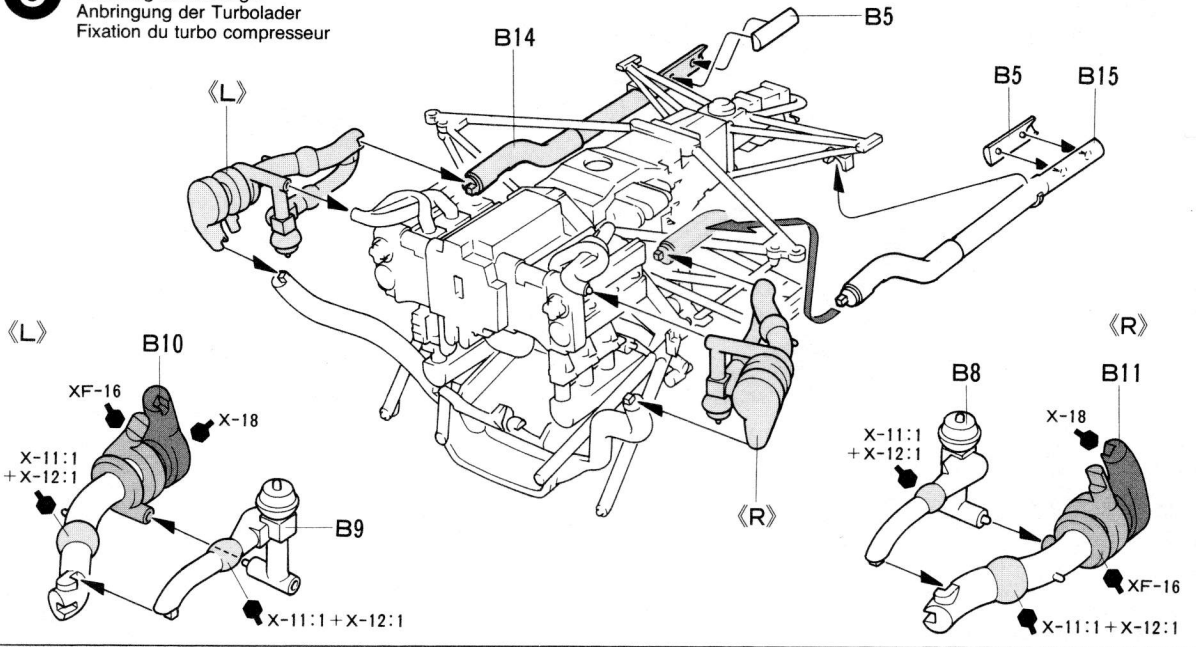
Einbau des Zwischenkühlers / Fixation de l'échangeur Air/Air



指示の番号のスライドマークをはります。
Number of decal to apply.
Nummer des Abziehbildes, das anzubringen ist.
Numéro de la décalcomanie à utiliser.

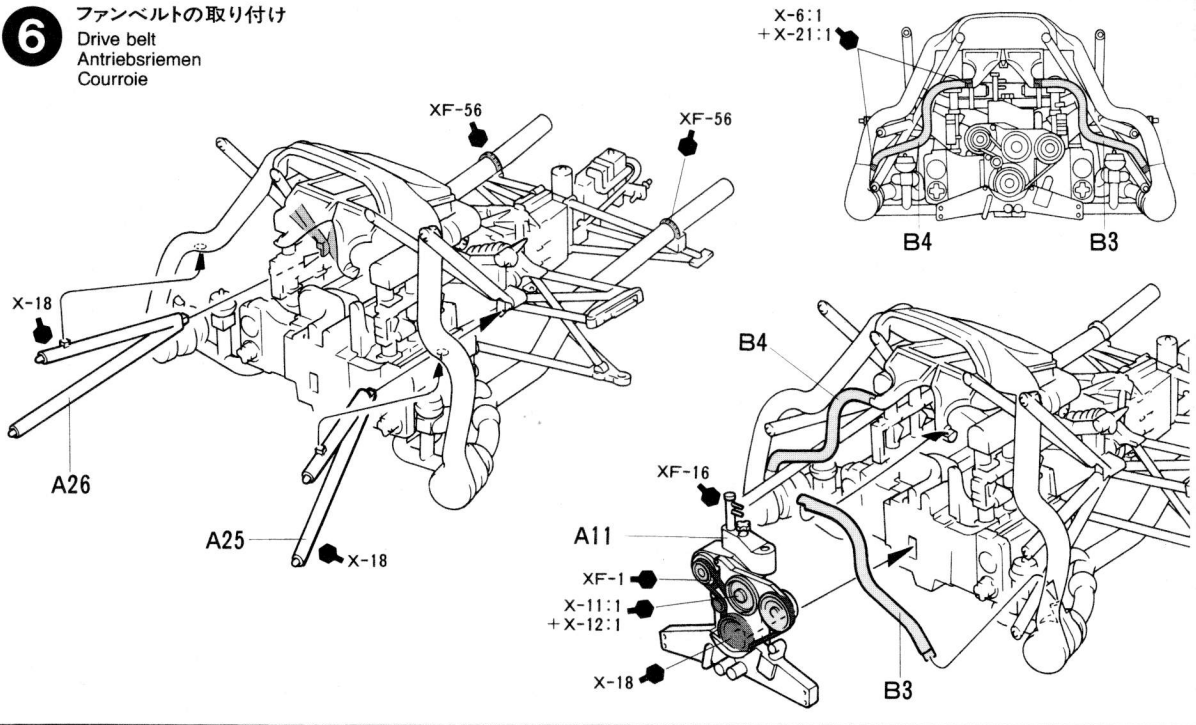
5

ターボユニットの取り付け
Attaching turbocharger
Anbringung der Turbolader
Fixation du turbo compresseur



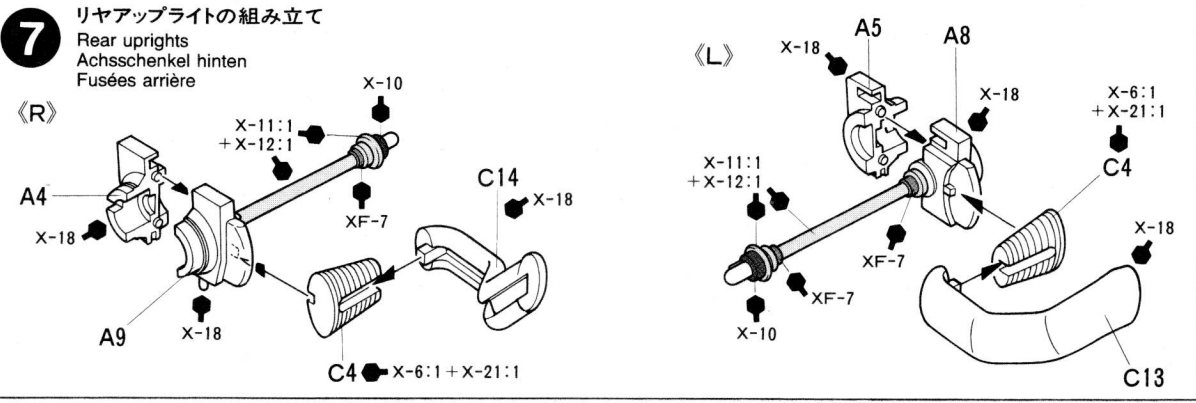
6

ファンベルトの取り付け
Drive belt
Antriebsriemen
Courroie

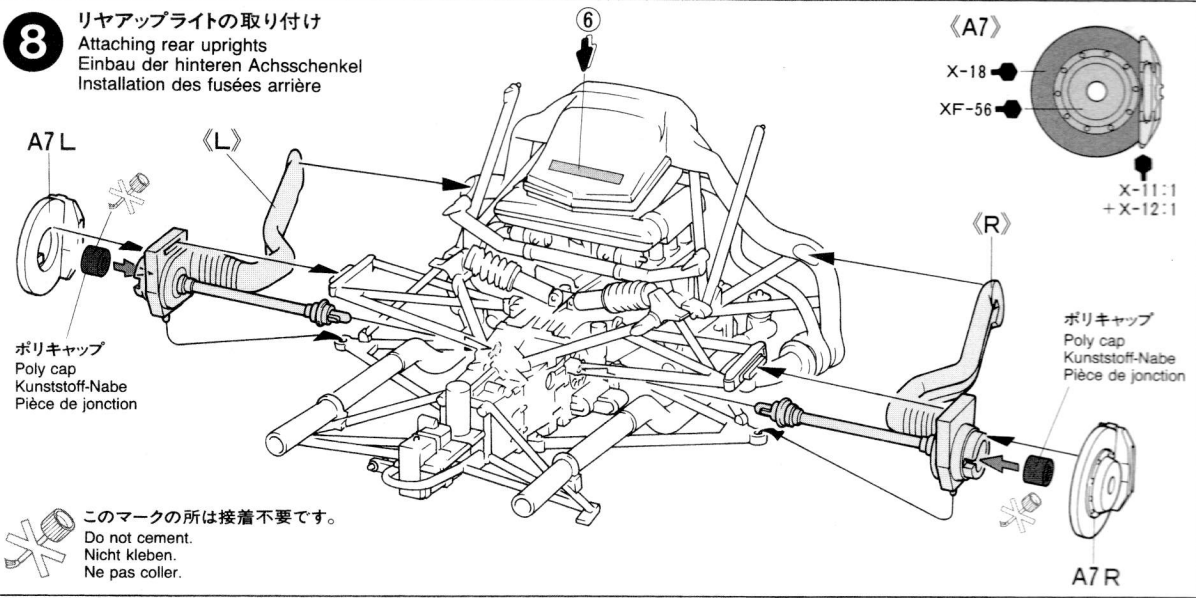


7

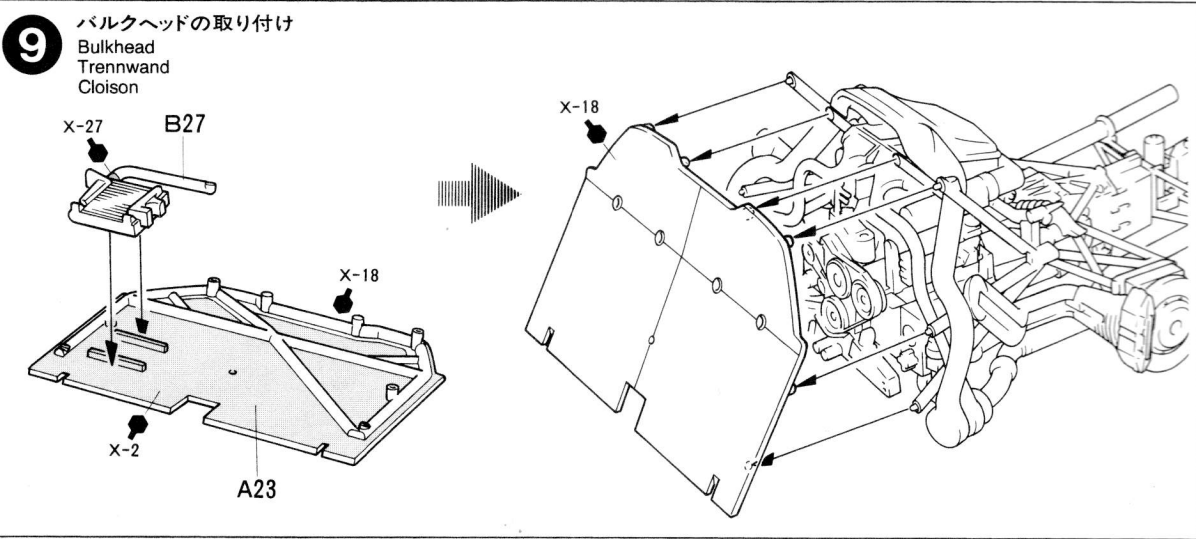
リアアップライトの組み立て
Rear uprights
Achsschenkel hinten
Fusées arrière



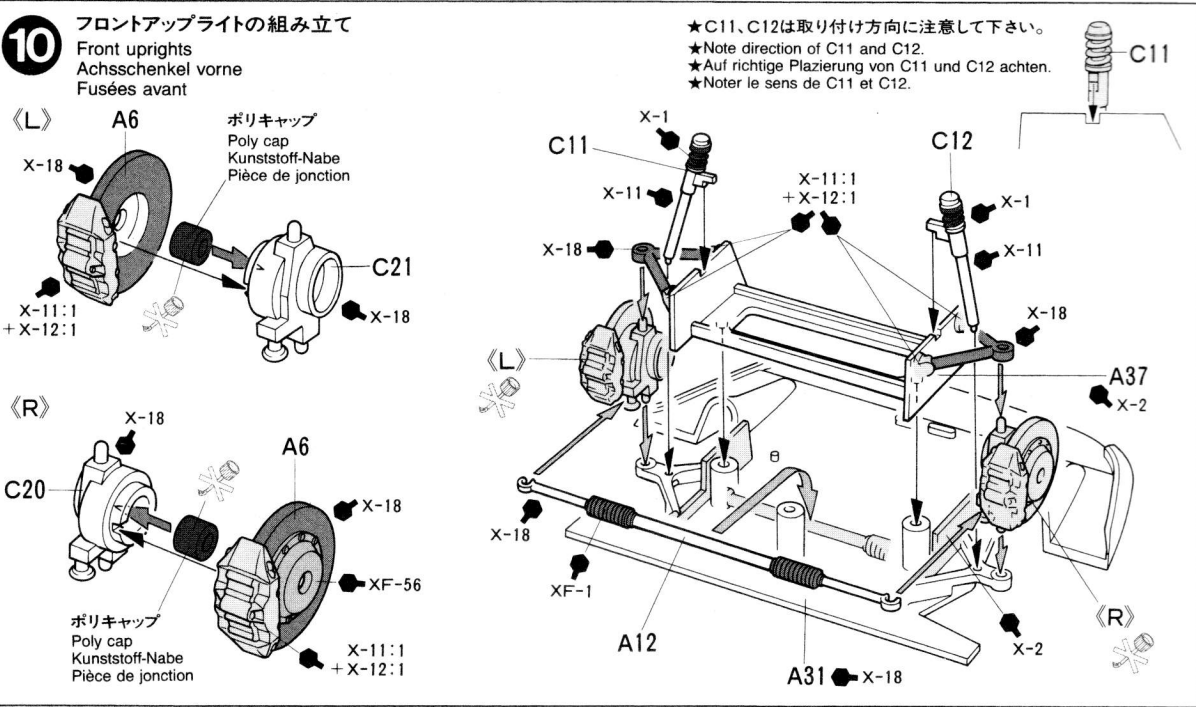
8 リアアップライトの取り付け
 Attaching rear uprights
 Einbau der hinteren Achsschenkel
 Installation des fusées arrière



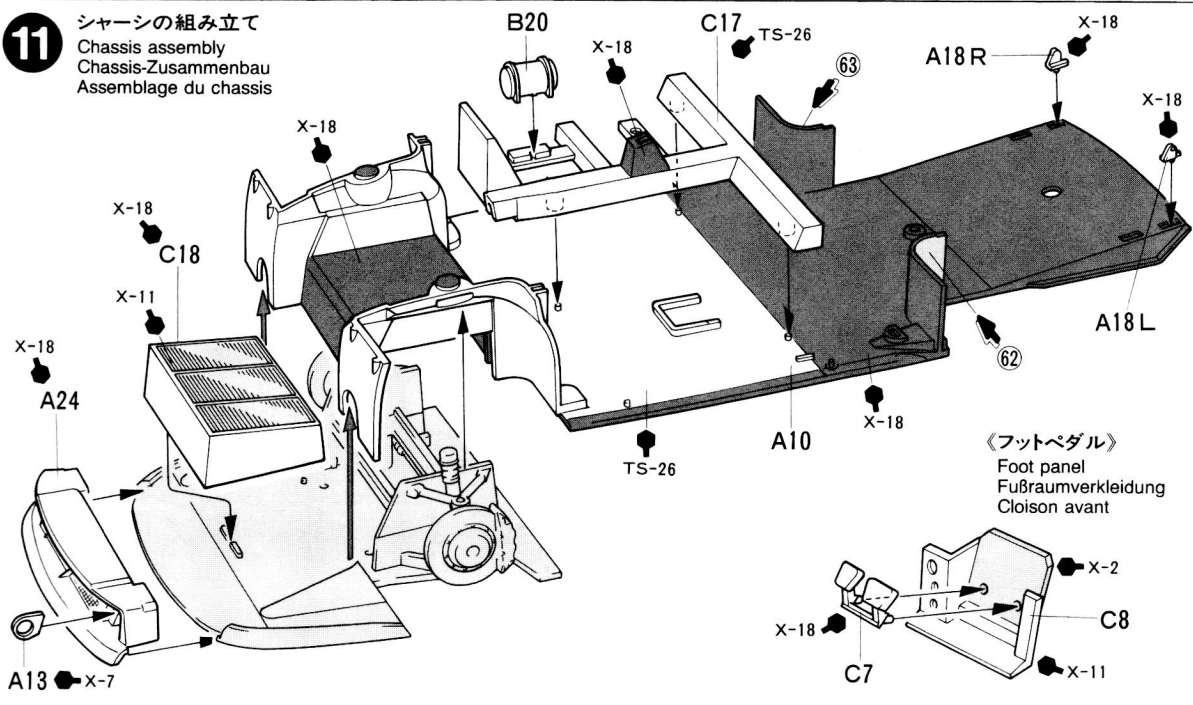
9 バルクヘッドの取り付け
 Bulkhead
 Trennwand
 Cloison



10 フロントアップライトの組み立て
 Front uprights
 Achsschenkel vorne
 Fusées avant

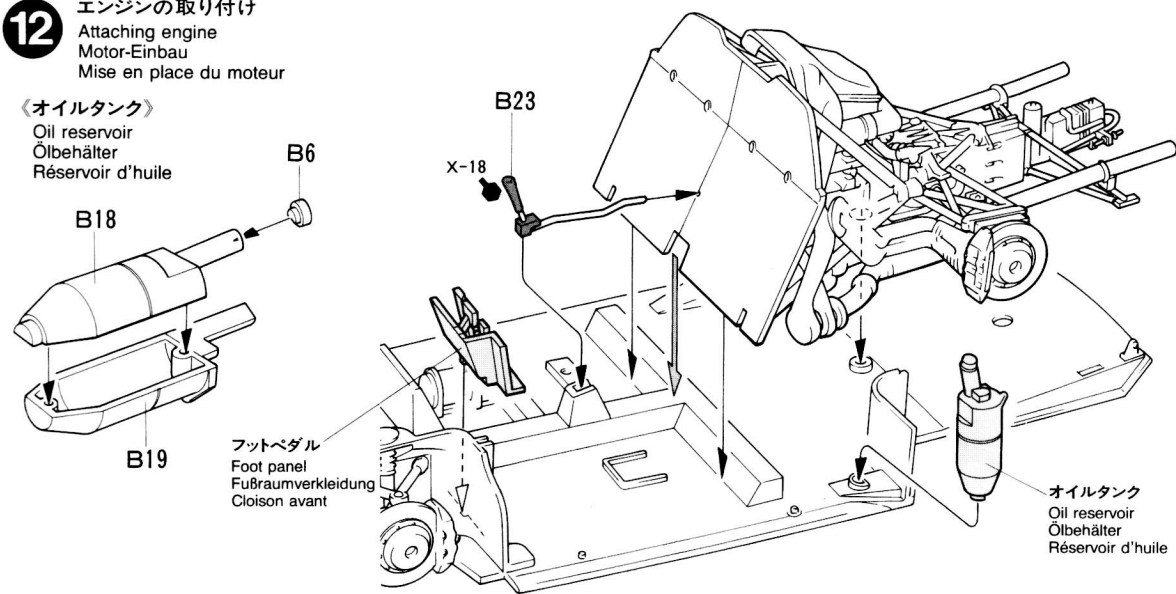


11 シャーシの組み立て
Chassis assembly
Chassis-Zusammenbau
Assemblage du chassis

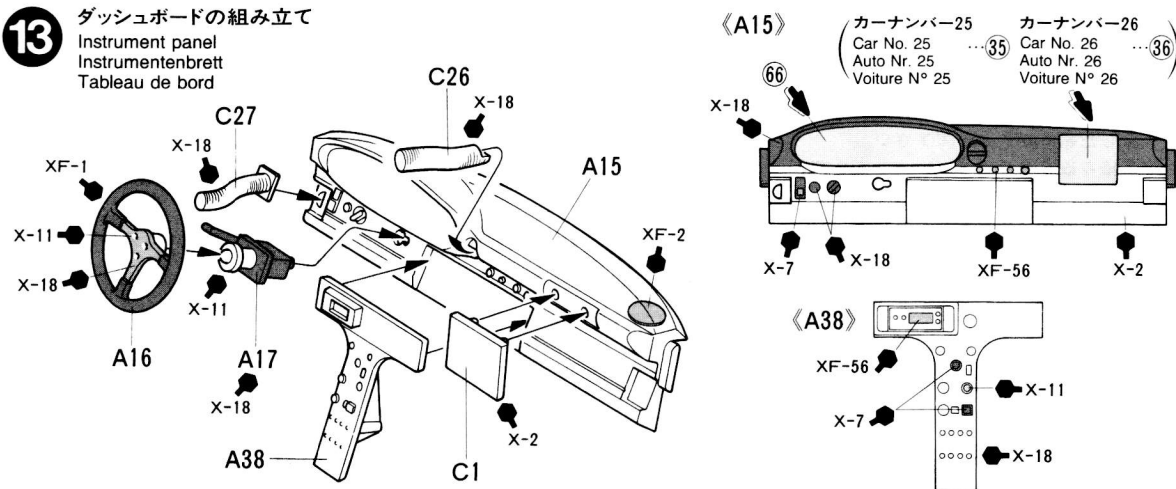


12 エンジンの取り付け
Attaching engine
Motor-Einbau
Mise en place du moteur

《オイルタンク》
Oil reservoir
Ölbehälter
Réservoir d'huile

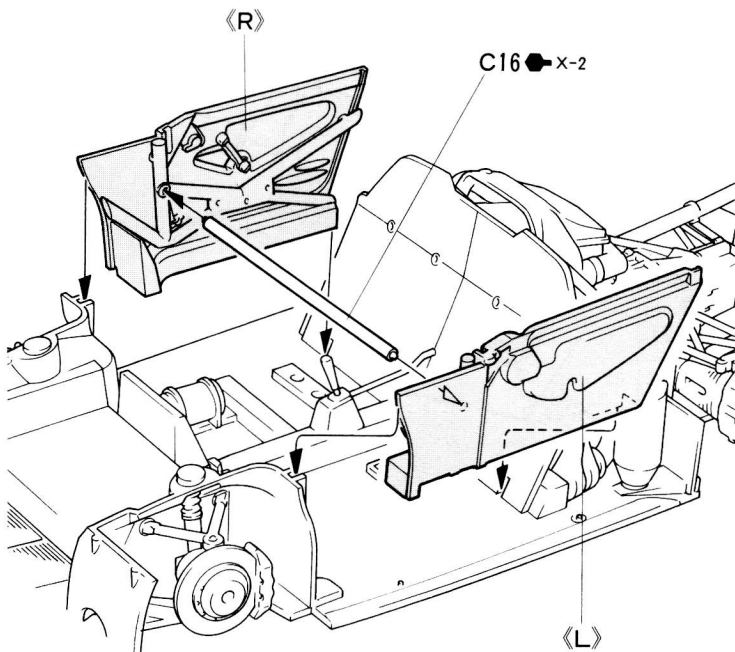
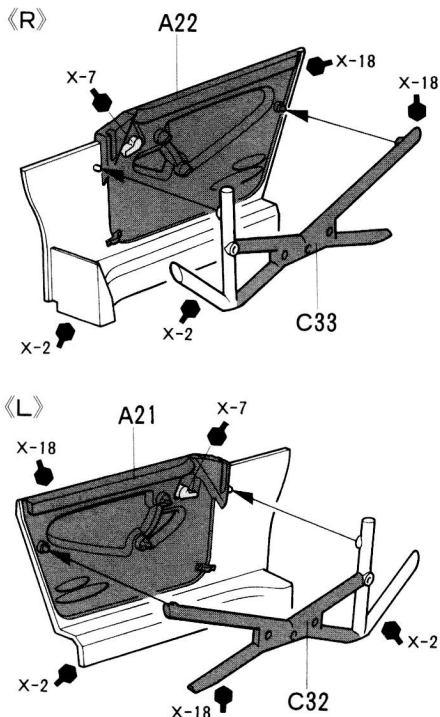


13 ダッシュボードの組み立て
Instrument panel
Instrumentenbrett
Tableau de bord



14

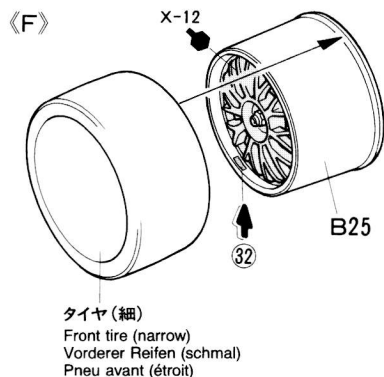
内装の取り付け
Interior assembly
Innenraum-Zusammenbau
Assemblage de l'habitacle



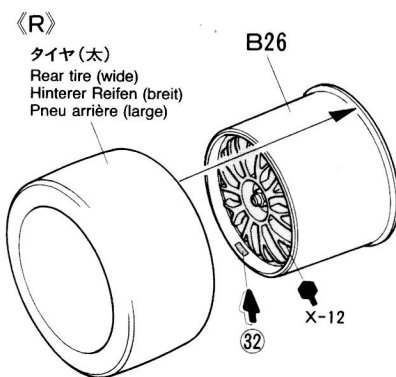
15

ホイールの組み立て
Wheel assembly
Rad-Zusammenbau
Assemblage des roues

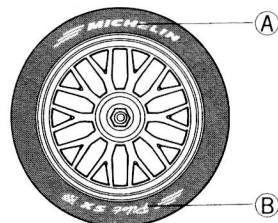
- ★各2個ずつ作ります。
- ★Make 2 each.
- ★Je 2 Satz anfertigen.
- ★Faire 2 jeux de chaque.



タイヤ(細)
Front tire (narrow)
Vorderer Reifen (schmal)
Pneu avant (étroit)



タイヤ(太)
Rear tire (wide)
Hinterer Reifen (breit)
Pneu arrière (large)



- ★タイヤマークの貼りは下記を参考にして下さい。
- ★Refer below for application of tire decals.
- ★Für Anbringung des Reifen-Abziehbildes siehe unten.
- ★Se référer ci-dessous pour l'application des transferts sur les pneus.

《タイヤマークのはり方》

タイヤマークは、保護紙、マークが印刷されたマーク紙、台紙からなっています。

- ① マークを貼る部分のほこりや油気などをぬらした布でふきとって下さい。
- ② 保護紙を取り去ります。(マーク面を汚さないように注意します。)マークより少し大きめにカッターなどで切れ目をいれ、台紙からマークをはがします。
- ③ 文字が正しく読めるように、マーク紙が裏がえしにしてタイヤにあわせ、指でこすってマークをはりつけます。
- ④ マーク紙上から水をつけた指先で、マーク部分をなでるようにします。
- ⑤ しばらくしてマークがタイヤにはりついたら、ゆっくりマーク紙をはがします。
- ⑥ マーク紙をはがしたあとは、水気をや

わらかい布などでふきとって下さい。

HOW TO APPLY TIRE DECALS

Tire decals have an adhesive surface, and are covered by a thin protective paper.

- ① Wipe tire surface with a damp cloth.
- ② Remove protective paper. Be careful not to soil the adhesive surface. Cut out decal and peel off the lining using edge of a knife blade.
- ③ Place decal into position and rub lightly with your finger.
- ④ Apply moisture with a wet finger.
- ⑤ Carefully remove the paper.
- ⑥ Wipe off excess moisture with a soft cloth.

ANBRINGEN DER REIFEN-ABZIEHBILDER

Die Reifen-Abziehbilder haben eine Klebeschicht.

- ① Die Reifenoberfläche mit feuchtem Tuch abwischen.
- ② Das Schutzpapier entfernen. Vorsicht, keinen Schmutz auf die Klebefläche bringen. Das Abziehbild mit Modelliermesser ausschneiden und mit der Messerkante abzie-

hen.

- ③ Das Abziehbild an richtigem Platz anbringen und mit dem Finger leicht andrücken.
- ④ Mit naßem Finger Feuchtigkeit auftragen.
- ⑤ Das Papier vorsichtig abziehen.
- ⑥ Überschüssige Feuchtigkeit mit weichem Tuch wegwischen.

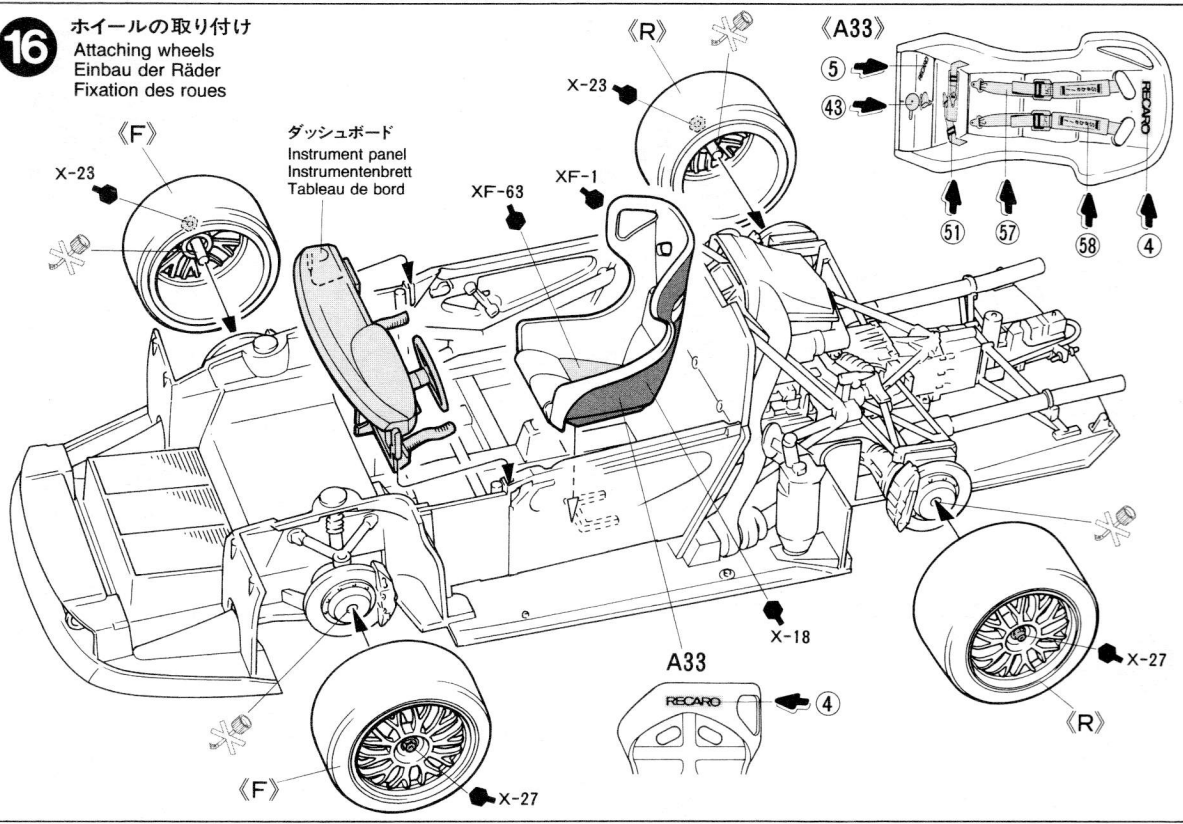
COMMENT POSER LES TRANSFERTS SUR LES PNEUS

Les inscriptions à poser sur les pneus sont présentées sous forme de transfert dont l'une des faces est adhésive.

- ① Nettoyer le pneu avec un chiffon humide.
- ② Enlever le papier de protection. Attention à ne pas salir la surface adhésive. Découper les décalcomanies et détacher suivant la ligne en utilisant la pointe d'un couteau.
- ③ Mettre la décalcomanie en place et frotter légèrement avec le doigt.
- ④ Humidifier avec un doigt mouillé.
- ⑤ Enlever le papier avec précaution.
- ⑥ Enlever l'excès d'humidité avec un chiffon sec.

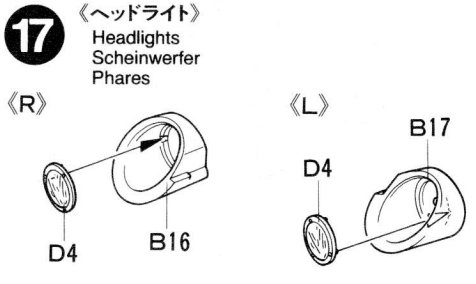
16

ホイールの取り付け
 Attaching wheels
 Einbau der Räder
 Fixation des roues

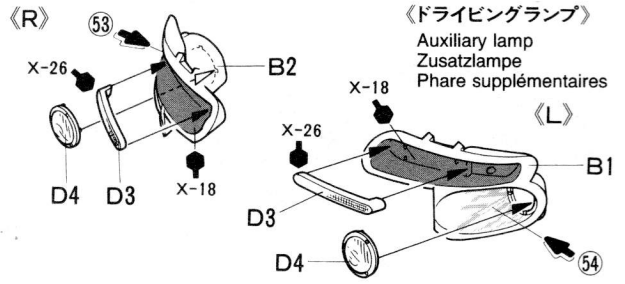


17

《ヘッドライト》
 Headlights
 Scheinwerfer
 Phares

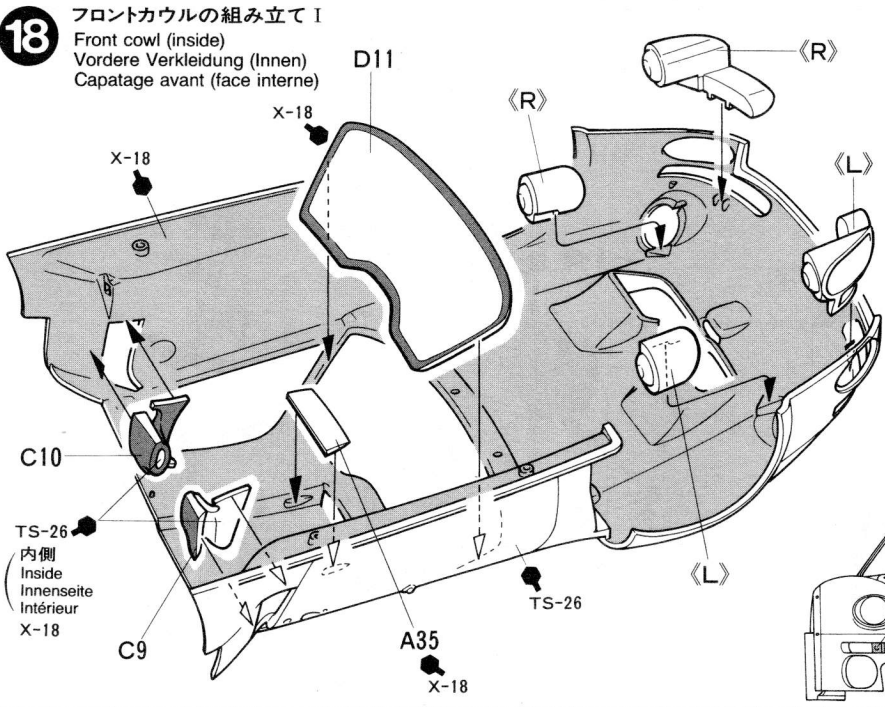


《ドライビングランプ》
 Auxiliary lamp
 Zusatzlampe
 Phare supplémentaires



18

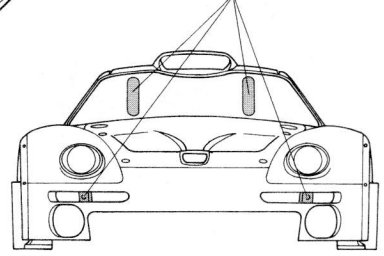
フロントカウルの組み立て I
 Front cowl (inside)
 Vordere Verkleidung (Innen)
 Capotage avant (face interne)



MASKING

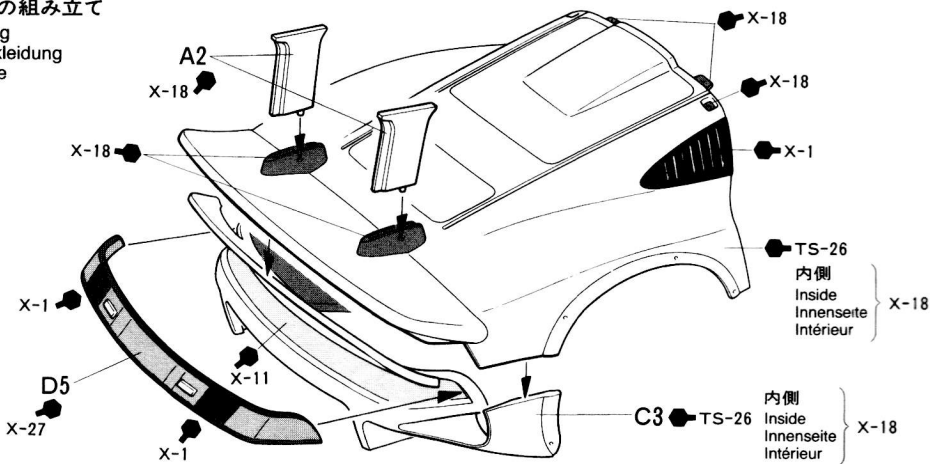
- ★ウインドウの塗装は別紙を参考にマスキールを使用して塗装して下さい。
- ★Paint windows using masking seal included in kit referring to the separate sheet.
- ★Fenster unter Verwendung der im Bausatz beiliegenden Abkleber gemäß separatem Blatta lackieren.
- ★Peindre les vitres en utilisant les masques inclus dans le kit et en se référant au feuillet séparé.

- ★切りとります。
- ★Remove.
- ★Entfernen.
- ★Enlever.



19

リヤカウルの組み立て
Rear Cowling
Hintere Verkleidung
Capot arrière

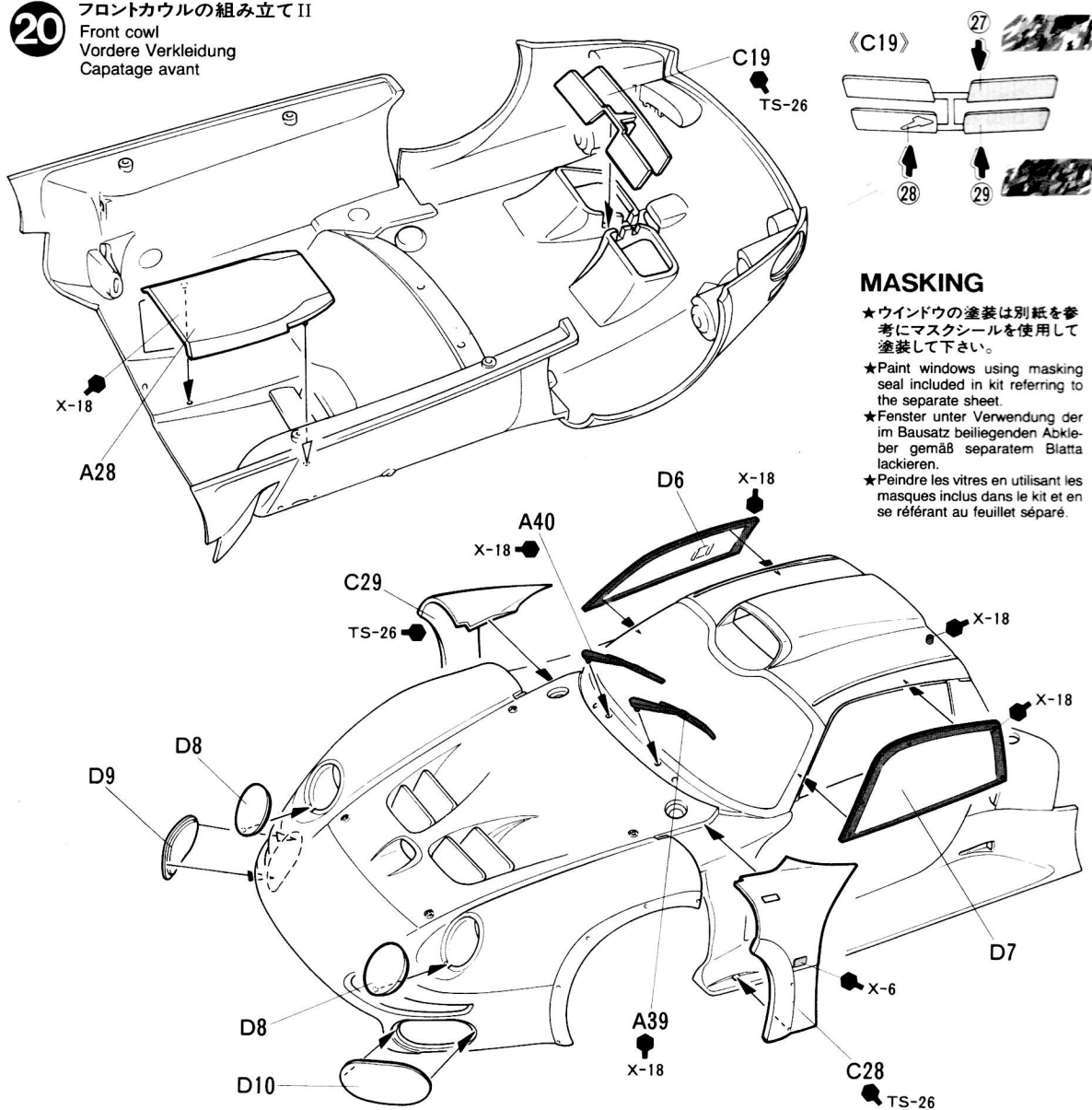


注意

- この段階で別紙のマーキング I 図を参考に、ボディのマーキング、細部の塗装をおこなって下さい。
- Apply decals to the cowlings at this step referring to the separate sheet.
- In diesem Bauabschnitt Abziehbilder gemäß separatem Blatt auf die Hauben aufbringen.
- Apposer les décals sur le capotage en se référant au feuillet séparé.

20

フロントカウルの組み立て II
Front cowl
Vordere Verkleidung
Capatage avant



MASKING

- ★ウインドウの塗装は別紙を参考にマスキングシールを使用して塗装して下さい。
- ★Paint windows using masking seal included in kit referring to the separate sheet.
- ★Fenster unter Verwendung der im Bausatz beiliegenden Abziehbilder gemäß separatem Blatta lackieren.
- ★Peindre les vitres en utilisant les masques inclus dans le kit et en se référant au feuillet séparé.

21

ボディカウルの取り付け Attaching cowlings Anbringen der Verkleidungen Fixation des capots

カーナンバー25
Car No. 25
Auto Nr. 25
Voiture N° 25

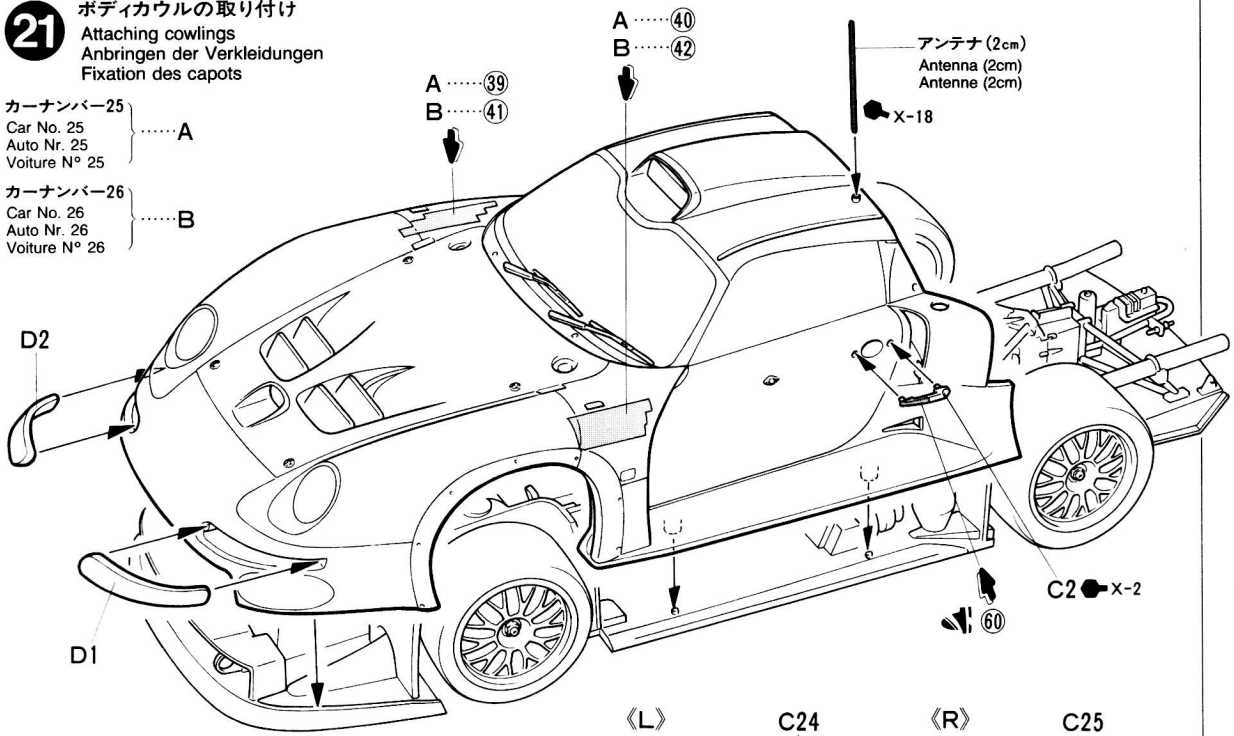
A

カーナンバー26
Car No. 26
Auto Nr. 26
Voiture N° 26

B

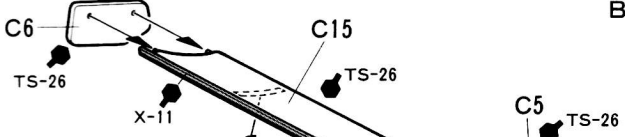
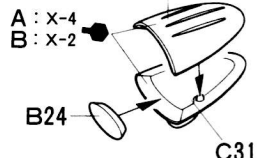
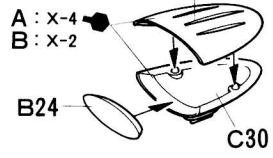
D2

D1



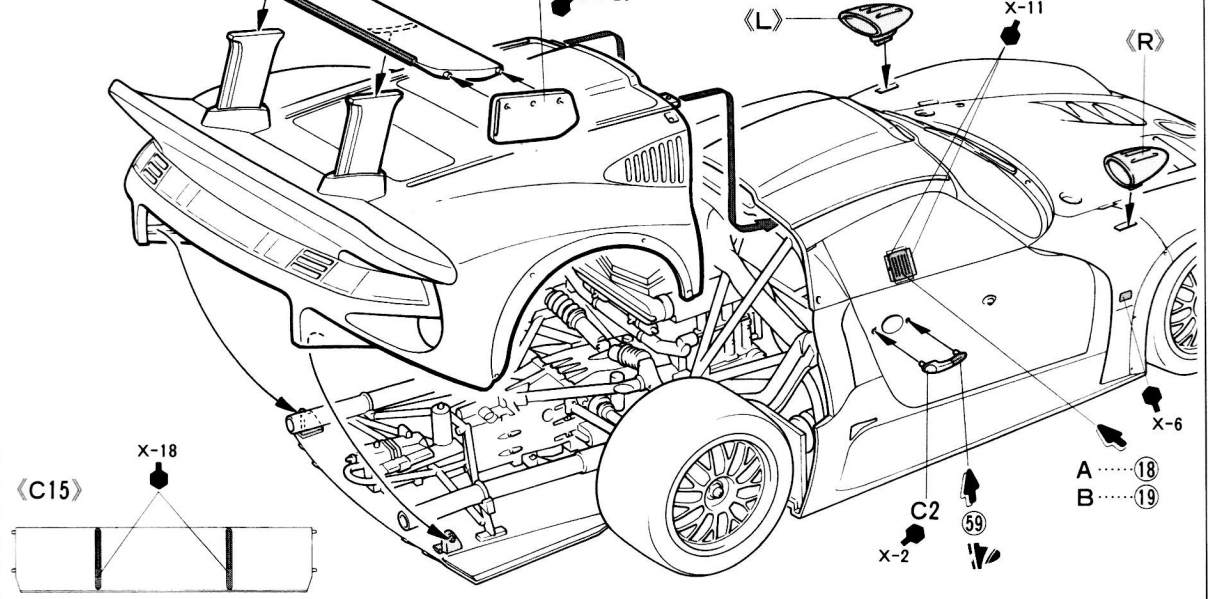
《L》

《R》

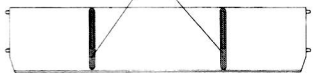


《L》

《R》



《C15》



《アンテナの作り方》

How to make antenna
Einbau der Antenne
Réalisation des antennes

★アンテナはランナー（部品の付いていたワク）を利用して作ります。右図のようにランナーを熱します。曲ったらはじを引っぱって適当な太さにのびします。15秒くらい冷したら2cmに切って使用します。



★熱します。 ★Heat.
★Erhitzen. ★Chauffer.

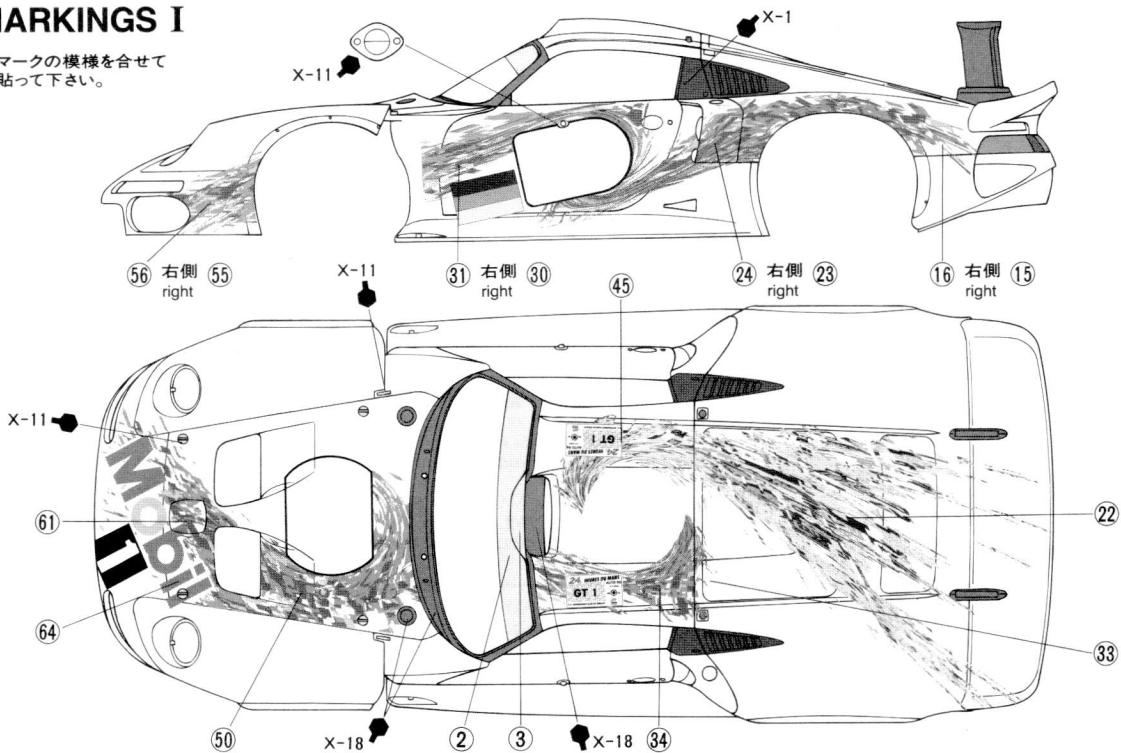
★Heat sprue as shown. Remove from heat and stretch. Allow to cool and cut to required length.

★Wie gezeigt Spritzling erhitzen. Von der Flamme entfernen und ouseinander ziehen. Abkühlen lassen und auf benötigte Länge schneiden.

★Chauffer un morceau de grappe plastique. L'éloigner de la flamme et l'étirer. Laisser refroidir et couper une longueur requise.

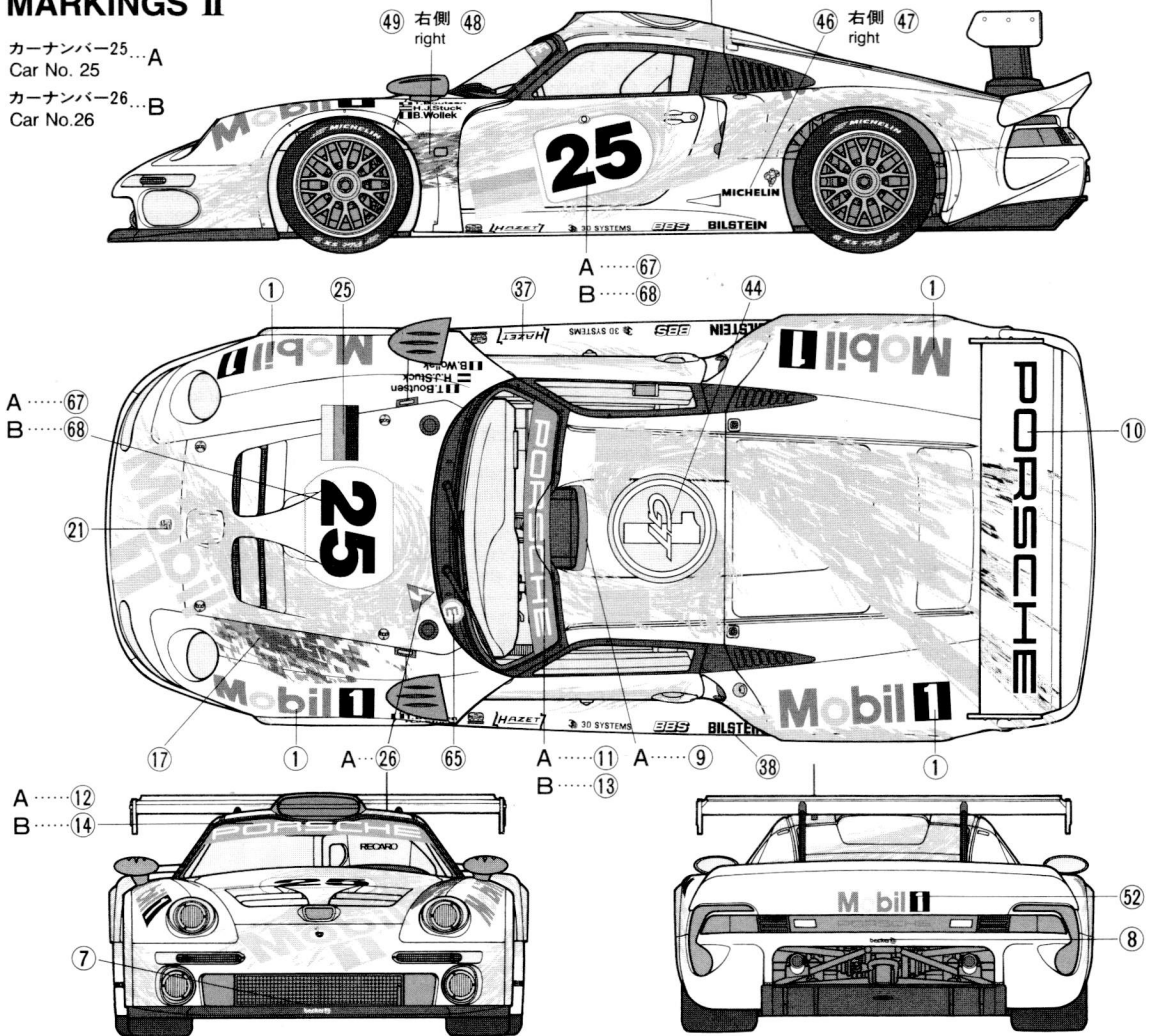
MARKINGS I

★マークの模様を合せて貼って下さい。



MARKINGS II

カーナンバー-25...A
Car No. 25
カーナンバー-26...B
Car No.26

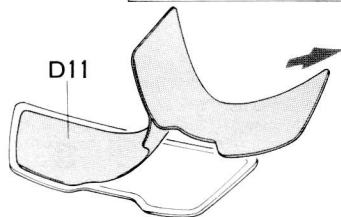
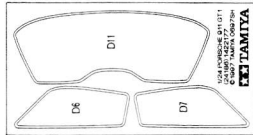


MASKING

●ウインドウ(D6、D7、D11)を塗装するときはマスキールを使用します。マスキールの番号は部品番号を表わしています。部品にあったシールを貼って下さい。

①ウインドウの彫刻にあわせて、内側からマスキールを貼ります。隙間から塗料が入らないようにしっかり貼って下さい。

(マスキール)



②タミヤカラーX-18(セミグロスブラック)で塗装して下さい。スプレー塗装をする場合は表面も全てマスキングテープ(別売)でマスキングして下さい。



③塗料が完全に乾ききる前にマスキールをはがして下さい。

●Paint windows (D6, D7 and D11) using masking seals included in kit. Masking seal numbers correspond to parts numbers.

- ① Mask off windows from inside using masking seals included in kit.
- ② Paint from inside with X-18 Semi gloss black. When using spray paint, mask off windows from outside as well using masking tape (available separately).

③ Before paint has completely cured, remove masking seals.

●Die Fenster (D6, D7 und D11) unter Verwendung der beiliegenden Abkleber lackieren. Die Nummer der Abkleber entspricht der Teilenummer.

- ① Die Fenster von innen unter Verwendung der im Bausatz enthaltenen Abkleber abdecken.
- ② Von innen mit X-18 halbmatt schwarz lackieren. Bei Verwendung von Sprühlack Fenster auch von außen gut mit (getrennt erhältlichem) Abklebeband abdecken.
- ③ Abkleber vor dem endgültigen Trocknen der Farbe anziehen.

●Peindre les vitres (D6, D7 et D11) en utilisant les masques inclus dans le kit. Les numéros des masques correspondent aux numéros des pièces.

- ① Cacher les vitres par l'intérieur au moyen des masques fournis.
- ② Peindre par l'intérieur en X-18 noir satiné. Lorsqu'on utilise de la peinture en bombe, masquer également la face extérieure avec de la bande-cache (disponible séparément).
- ③ Enlever les masques avant séchage complet de la peinture.

PAINTING

(ポルシェ911GT1の塗装)

デビュー戦となった1996年のル・マン24時間レースにおいて、2、3位を獲得、高性能を見つけたポルシェ911GT1は、ホワイトをベースにCGでデザインされたと言われるドット状の色彩がちりばめられたユニークなものとなっています。ゼッケンやスポンサーマークなどは裏面を参考に貼って下さい。また、エンジンやサスペンションなど細部の塗装は説明図中に示してあります。入念な塗装仕上げがモデルをいっそう引き立てます。

PAINTING PORSCHE 911 GT1

The model represents the Porsche 911 GT1 as raced in the 1996 Le Mans 24 hour endurance competition. The body was painted in a characteristic speckled blue and gold pattern on a white base. Apply the many sponsor markings referring to the instructions. Detail painting is called out during construction and should be done at that time. Take care when over spraying the model with clear, as it could damage the decals if not properly applied.

LACKIERUNG DES PORSCHE 911 GT1

Das Modell zeigt den Porsche 911 GT1 so, wie er 1996 am 24 Stunden Langstrecken-Rennen von Le Mans teilnahm. Die Karosserie war in einem charakteristischen blau-gold ge-

flecktem Muster auf weißem Grund lackiert. Die Detail-Bemalung wird im jeweiligen Bauabschnitt beschrieben und sollte dort vorgenommen werden. Vorsicht ist beim Übersprühen des Modells mit Klarlack geboten, bei unsachgemäßer Anwendung könnten die Abziehbilder beschädigt werden.

DECORATION DE LA PORSCHE 911 GT1

Le modèle représente la Porsche 911 GT1 qui participa aux 24 Heures du Mans 1996. La carrosserie portait des motifs tachetés bleu et or sur une base blanche. La peinture des détails est à réaliser lors du montage de votre modèle. Vernir celui-ci avec précaution, le vernis pouvant endommager les décalcomanies.

APPLYING DECALS

(スライドマークのはりかた)

- ① はりたいマークをハサミで切りぬきます。
- ② マークをぬるま湯に10秒ほどひたしてからタオル等の布の上におきます。
- ③ 台紙のはしを手でもち、貼る所にマークをスライドさせてモデルに移して下さい。
- ④ 指に少し水をつけてマークをぬらしながら、正しい位置にずらしします。
- ⑤ やわらかい布でマーク内側の気泡をおし出しながら、おしつけるようにして水分をとりまします。

DECAL APPLICATION

1. Cut off decal from sheet.
2. Dip the decal in tepid water for about 10

- sec. and place on a clean cloth.
3. Hold the backing sheet edge and slide decal onto the model.
4. Move decal into position by wetting decal with finger.
5. Press decal gently down with a soft cloth until excess water and air bubbles are gone.

ANBRINGUNG DES ABZIEHBILDES

1. Abziehbild vom Blatt ausschneiden.
2. Das Abziehbild ungefähr 10 Sek. in lauwarmes Wasser tauchen, dann auf sauberen Stoff legen.
3. Die Kante der Unterlage halten und das Abziehbild auf das Modell schieben.
4. Das Abziehbild an die richtige Stelle schieben und dabei mit dem Finger das Abziehbild naßmachen.
5. Das Abziehbild mit weichem Stoff ganz andrücken, bis kein überflüssiges Wasser und keine Luftblasen mehr vorhanden sind.

APPLICATION DES DECALCOMANIES

1. Découpez la décalcomanie de sa feuille.
2. Plongez la décalcomanie dans de l'eau tiède pendant 10 secondes environ et poser sur un linge propre.
3. Retenez la feuille de protection par le côté et glissez la décalcomanie sur le modèle réduit.
4. Placez la décalcomanie à l'endroit voulu en la mouillant avec un de vos doigts.
5. Pressez doucement la décalcomanie avec un tissu doux jusqu'à ce que l'eau en excès et les bulles aient disparu.

《郵便振替のご利用法》 郵便局の振替用紙の通信欄にITEM番号、スケール、製品名、部品名、数量を必ず記入し、口座番号欄に名古屋1-1118、加入者名欄に田宮模型、払込人住所欄すべてにあなたの住所、氏名、郵便番号、電話番号を記入し代金をそえてお払込下さい。その時下のカードは必要ありません。

AFTER MARKET SERVICE CARD

When purchasing Tamiya replacement parts, please take or send this form to your local Tamiya dealer so that the parts required can be correctly identified and supplied. Please note that specifications, availability and price are subject to change without notice.

Parts code

0332228Body
0000049A Parts
0000050B Parts
0000052C Parts
0000053D Parts
9402290Tire Bag
1402378Decal
1402313Tire Decal
1422177Masking Seal
1052389Instructions

ITEM 24186

PORSCHE 911 GT1

1/24ポルシェ911GT1

部品を紛失したり、破損なされた方は、このカードの必要部品を丸てかこみ代金を現金書留又は定額為替で田宮模型アフターサービス係までお申し込み下さい。

お問合せ電話番号 静岡054-283-0003
東京03-3899-3765(静岡へ自動転送)
営業時間 平日(月～金曜日)8:00～17:00祝日・休み

ボディ	530円
Aパーツ	740円
Bパーツ	540円
Cパーツ	550円
Dパーツ	380円
マーク	300円
タイヤマークD	190円
マスキール	180円
タイヤ袋	270円

For Japanese use only ! ITEM 24186

住所	<input type="text"/>
電話 ()	<input type="text"/>
氏名	<input type="text"/>

左記の価格は予告なく変更となる場合があります。



静岡市恵田原3-7 千422-8610