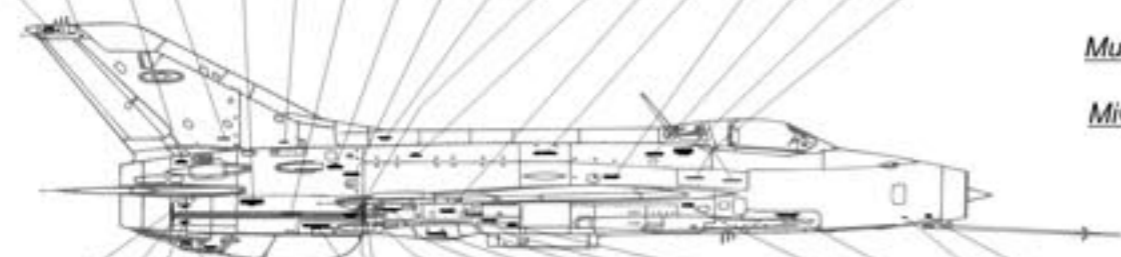
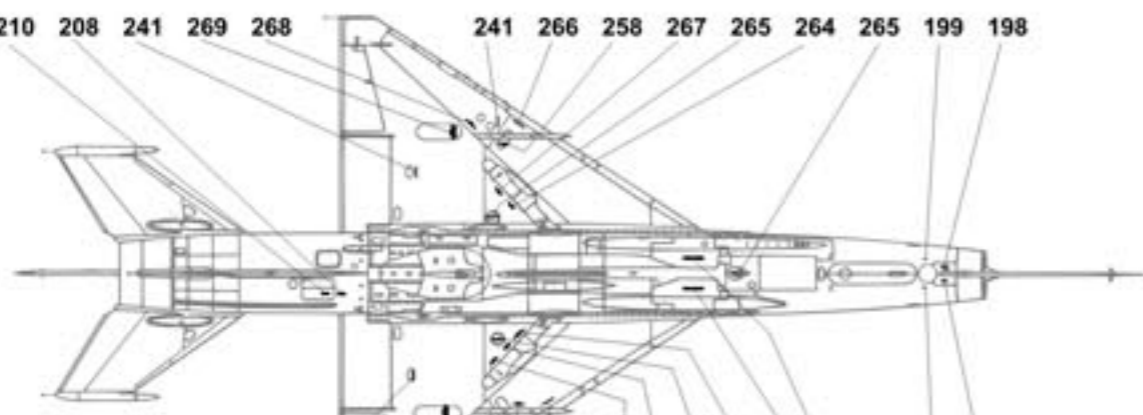


207 223 214 216 230 216 229 231 233 222 237 228 238 217 219 218 202 201



215 224 225 211 212 232 215 241 242 245 243 238 239 220 200 199 198

210 208 241 269 268 241 266 258 267 265 264 265 199 198

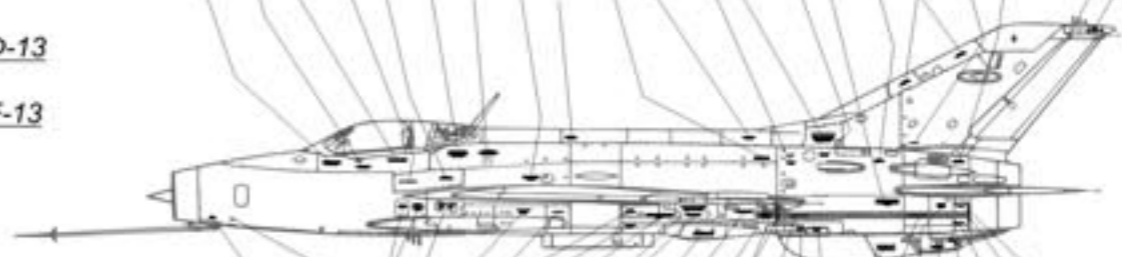


241 269 268 241 258 266 267 264 265 263 256 199 198

МиГ-21Ф-13

МиГ-21F-13

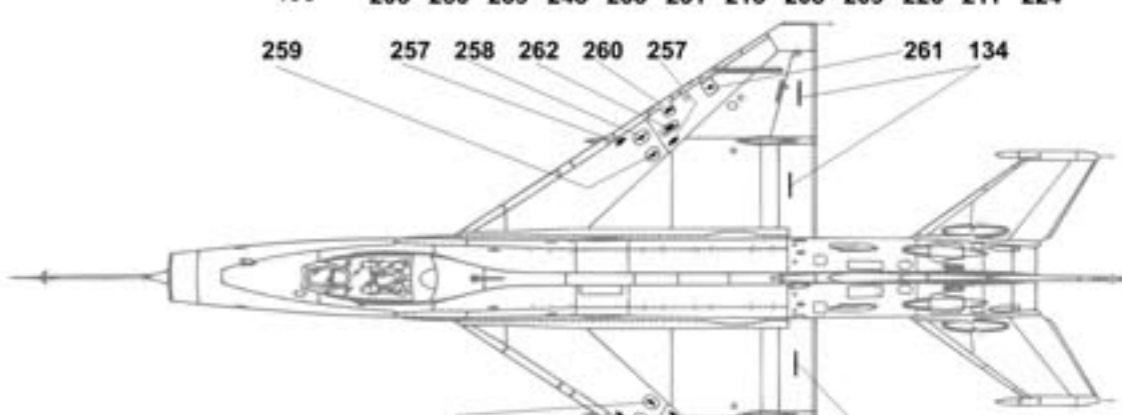
204 201 202 254 246 233 235 236 227 207  
 213 203 244 255 253 222 221 230 234 214 223



199 206 240 247 249 245 252 229 210 229 212 225 215

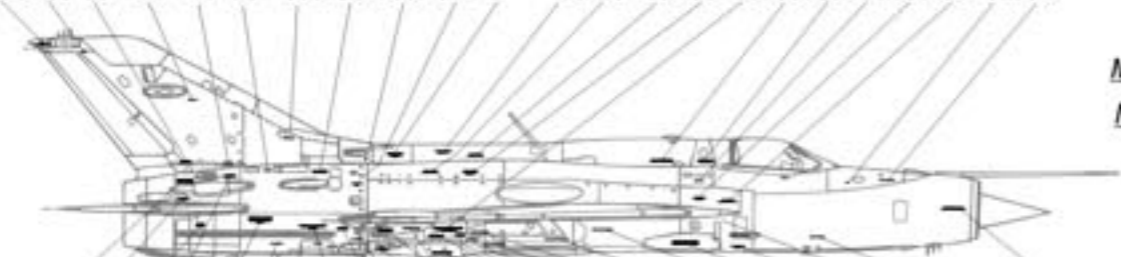
198 205 250 239 248 238 251 215 208 209 226 211 224

259 257 258 262 260 257 261 134



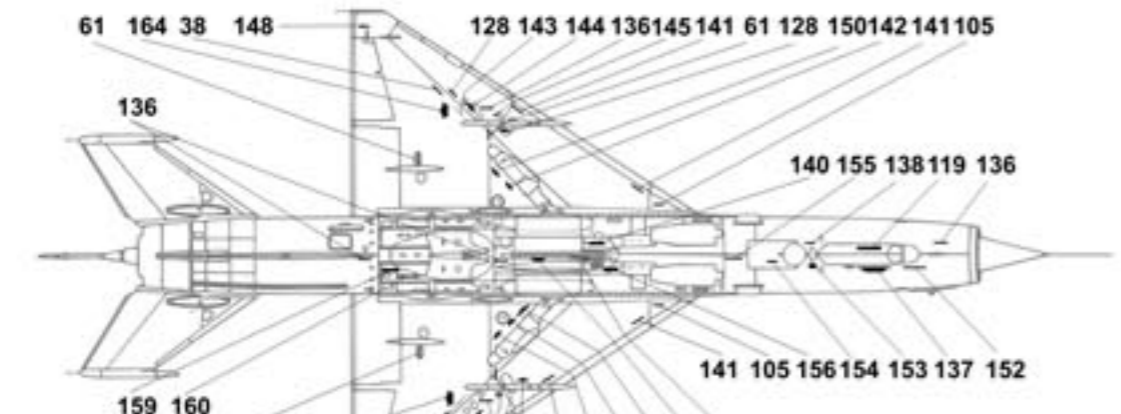
259 257 258 262 260 257 261 134

173 107 50 42 44 56 105 96 30 24 27 103 21 101 03 110 98 97 168 195 94 183 04



47 48 52 50 54 108 56 109 57 61 191 63 64 69 63 18 67 72 34 112 114 85 196 35 89 90

61 164 38 148 128 143 144 136 145 141 61 128 150 142 141 105



136

140 155 138 119 136

141 105 156 154 153 137 152

159 160

61 164 38 148 143 144 136 145 61 128 141 150 142 151 158 157

МиГ-21ПФ

МиГ-21PF

05 185 35 168 169 171 189 20 26 23 192 31 56 45 50 43 46 173  
 04 183 184 185 02 170 13 172 21 19 24 33 193 38 39 40 44 107

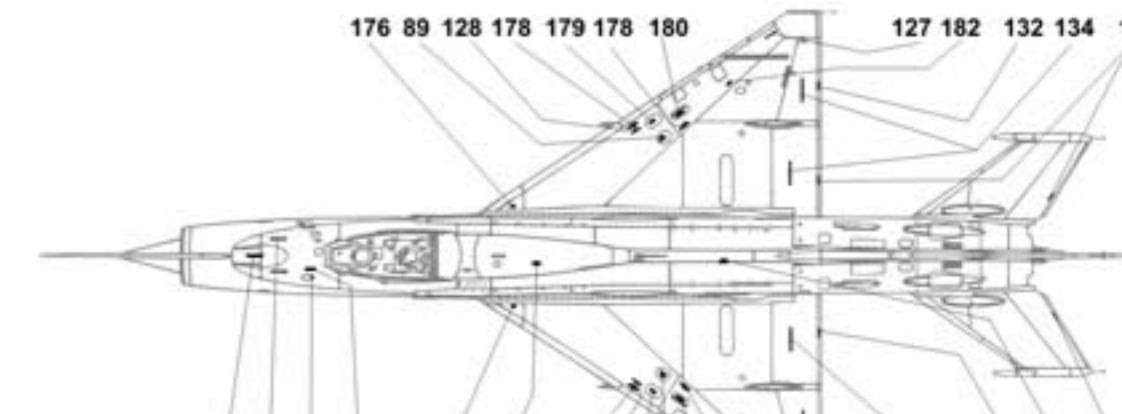


08 188 85 81 77 190 71 65 69 59 191 61 56 49 53 52 48

90 89 163 84 186 187 68 18 63 64 60 58 57 55 54 50 51

176 89 128 178 179 178 180

127 182 132 134 132

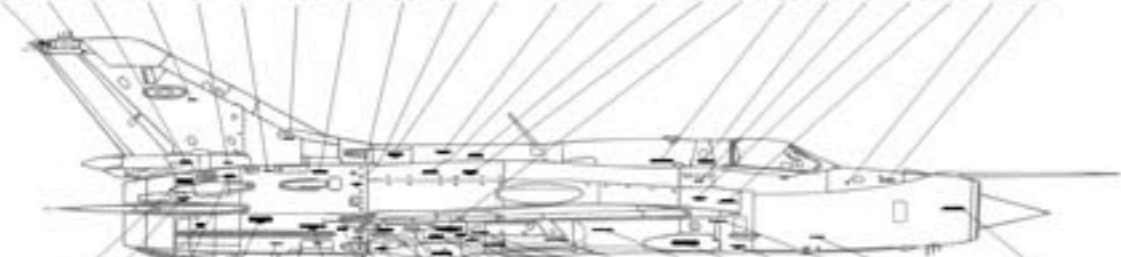


117 174 175 05 176 177 178 128 179 89 180 178 127 182 134 132 134 132 135 132

МиГ-21ПФС, расположение технических надписей на верхних и нижних поверхностях крыльев аналогично МиГ-21ПФ.

МиГ-21PFS, placing of stencil on top and bottom surfaces of wings equal MiG-21PF.

173 107 50 42 44 56 105 96 30 24 27 103 21 101 03 110 98 97 168 195 94 183 04



47 48 52 50 54 108 56 109 57 61 191 63 64 69 63 18 67 72 34 112 114 85 196 35 89 90

05 185 35 168 169 171 189 20 26 23 192 31 56 45 50 43 46 194  
 04 183 184 185 12 170 13 172 21 19 24 33 193 38 39 40 44 107 173



08 188 85 81 77 190 71 65 69 59 191 61 56 49 53 52 48

90 89 163 84 186 187 68 18 63 64 60 58 57 55 54 50 51

МиГ-21ПФМ с 1-ой по 15-ю серию включительно, расположение технических надписей на верхних и нижних поверхностях крыльев аналогично МиГ-21ПФ.

МиГ-21PFM from 1-st to 15-th serial batches inclusive, placing of stencil on top and bottom surfaces of wings equal MiG-21PF.

173 107 50 42 44 56 105 96 24 27 23 102 103 21 101 03 110 98 97 168 195 94 183 04



47 48 52 50 54 108 56 109 57 61 191 63 64 69 63 18 67 72 34 112 114 85 196 35 89 90

04 183 184 185 12 170 172 21 22 24 29 31 56 45 50 43 46 194  
 05 185 35 168 169 171 189 20 26 23 192 33 193 38 39 40 44 107 173

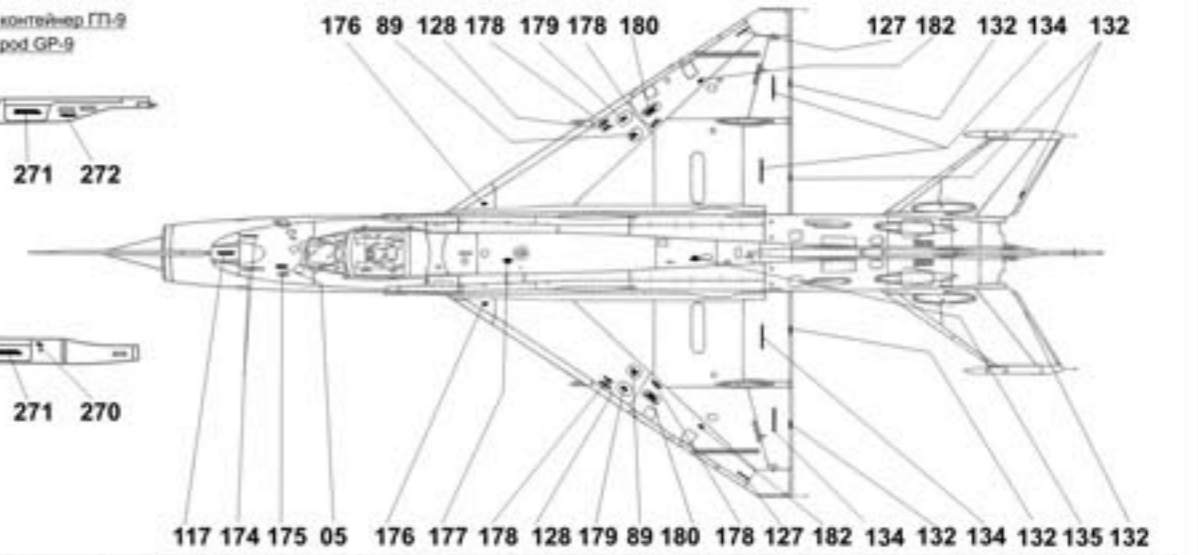
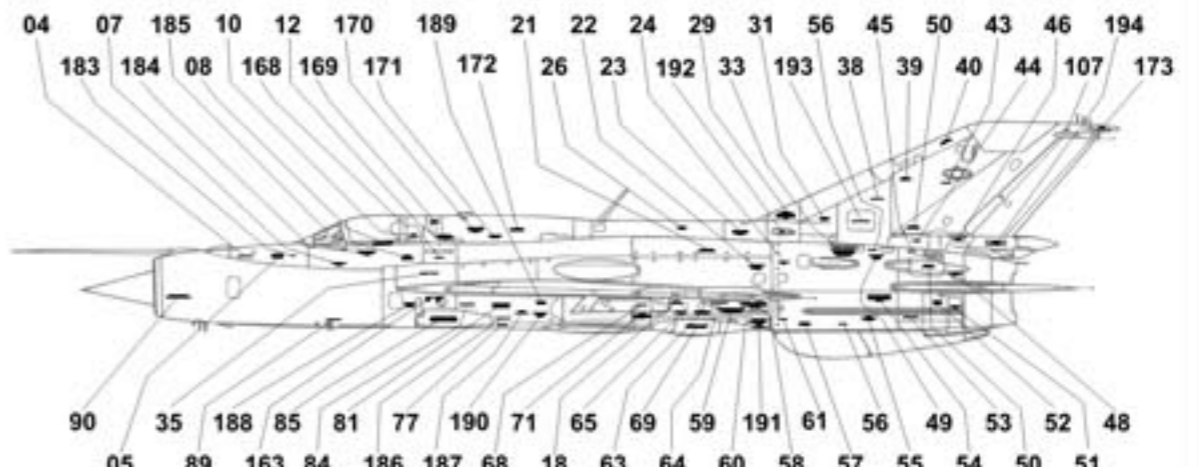
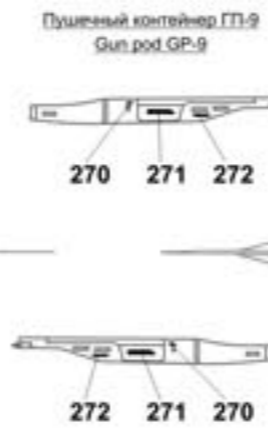
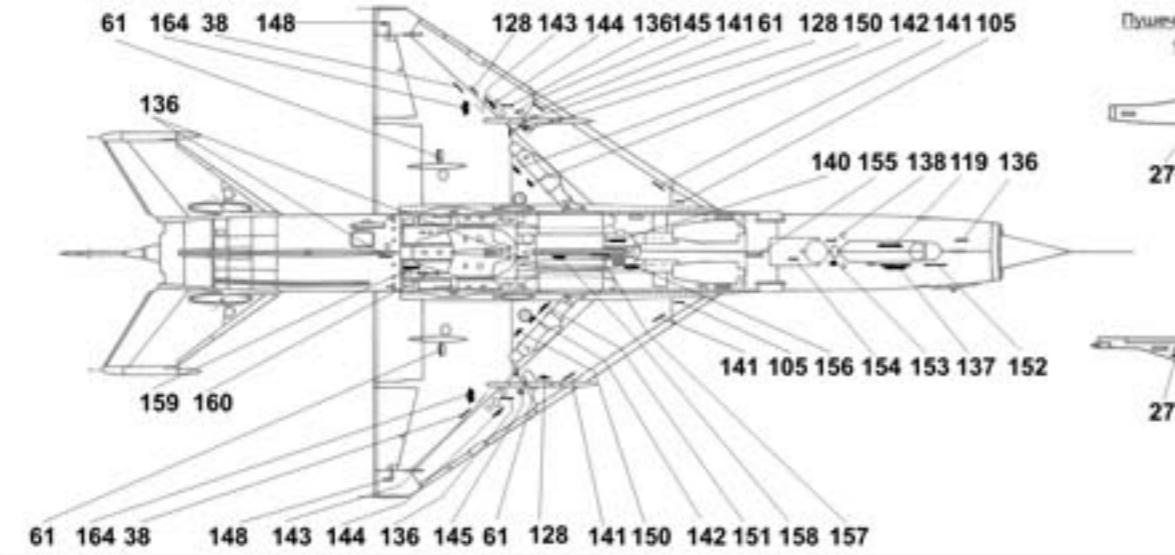
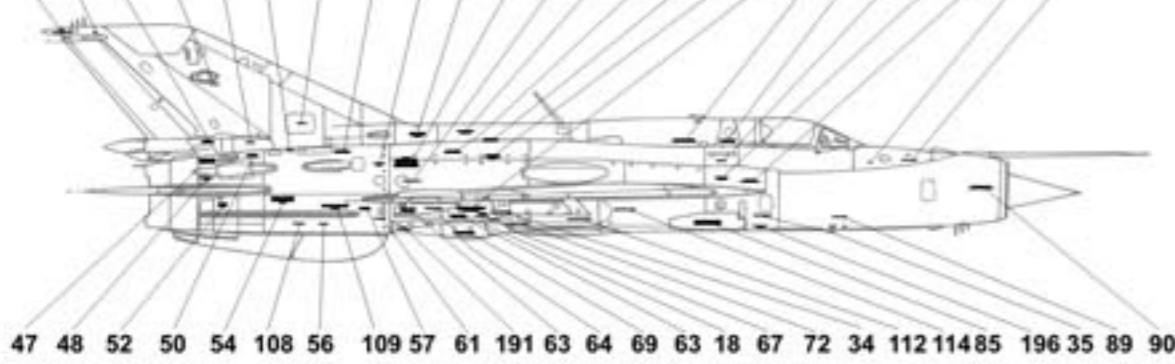


08 188 85 81 77 190 71 65 69 59 191 61 56 49 53 52 48

90 89 163 84 186 187 68 18 63 64 60 58 57 55 54 50 51

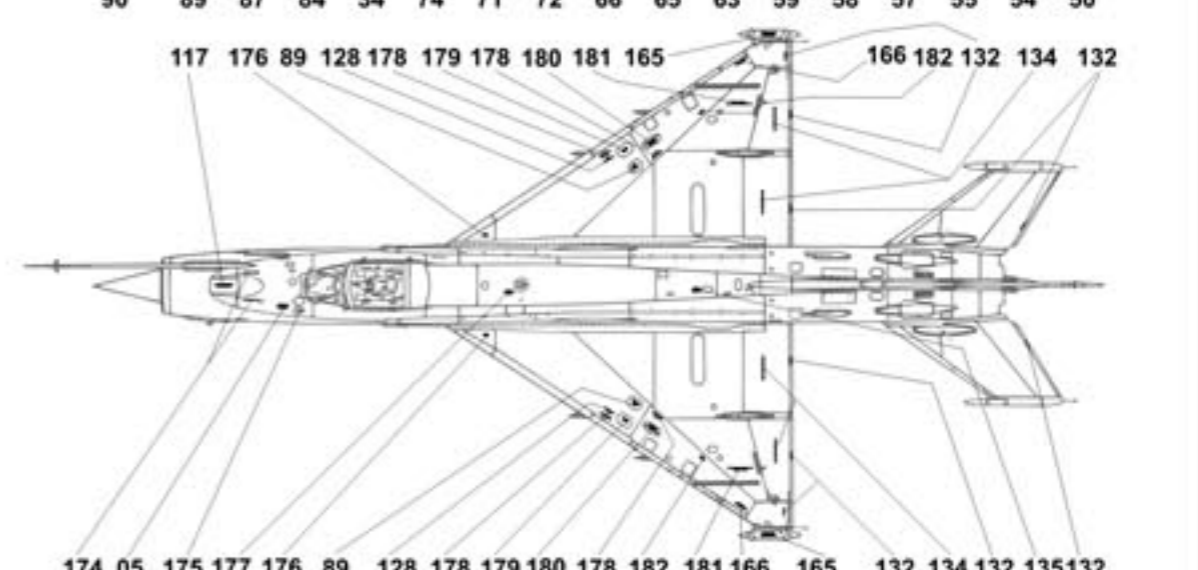
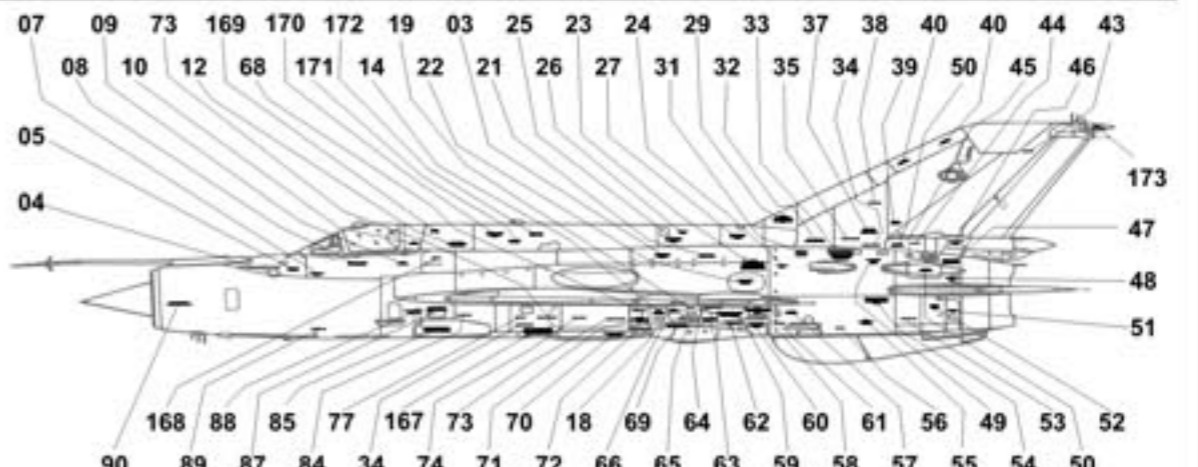
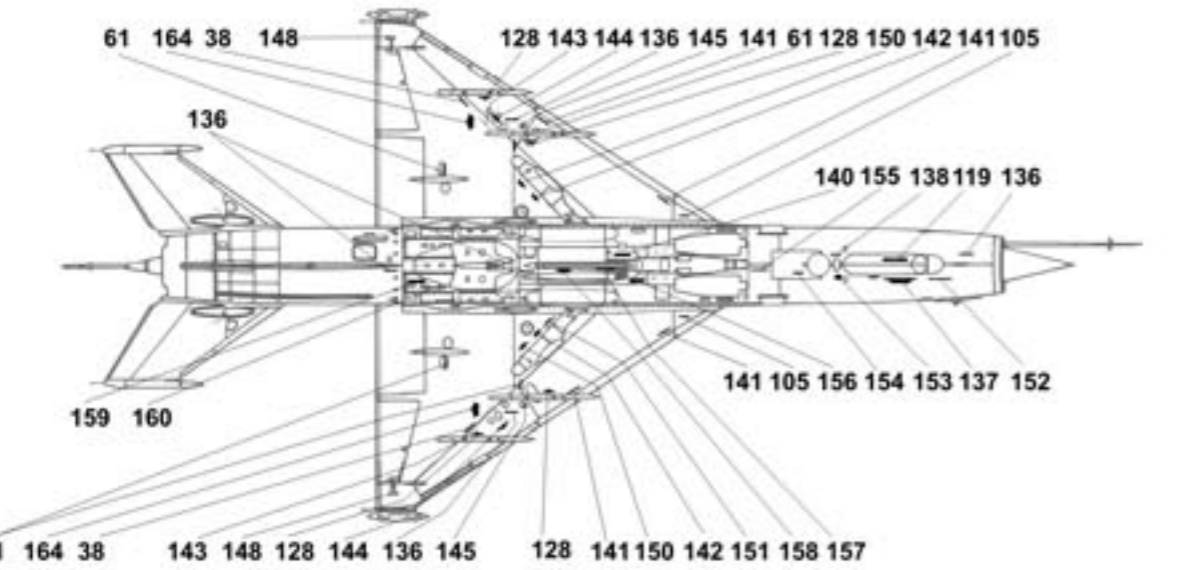
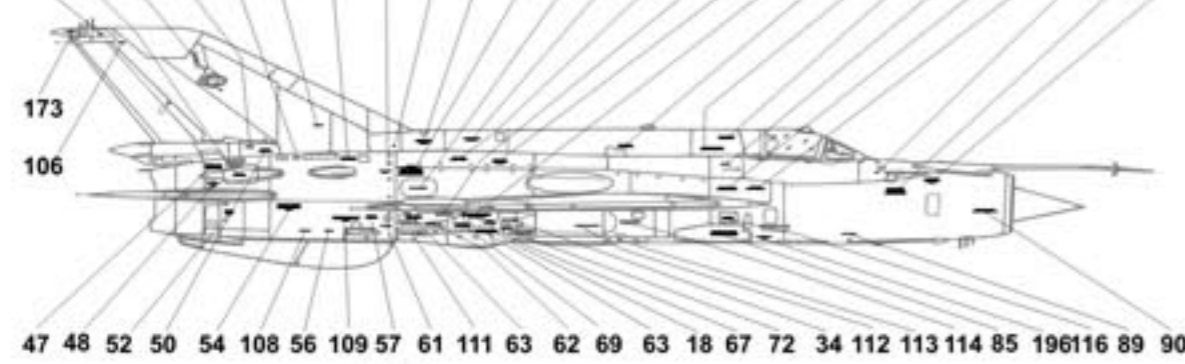
*МиГ-21ПФМ с 16-ой серией. MiG-21PFM starting 16-th serial batches.*

173 107 50 42 44 56 105 96 24 27 23 102 103 21 101 03 110 98 97 168 195 94 183 04



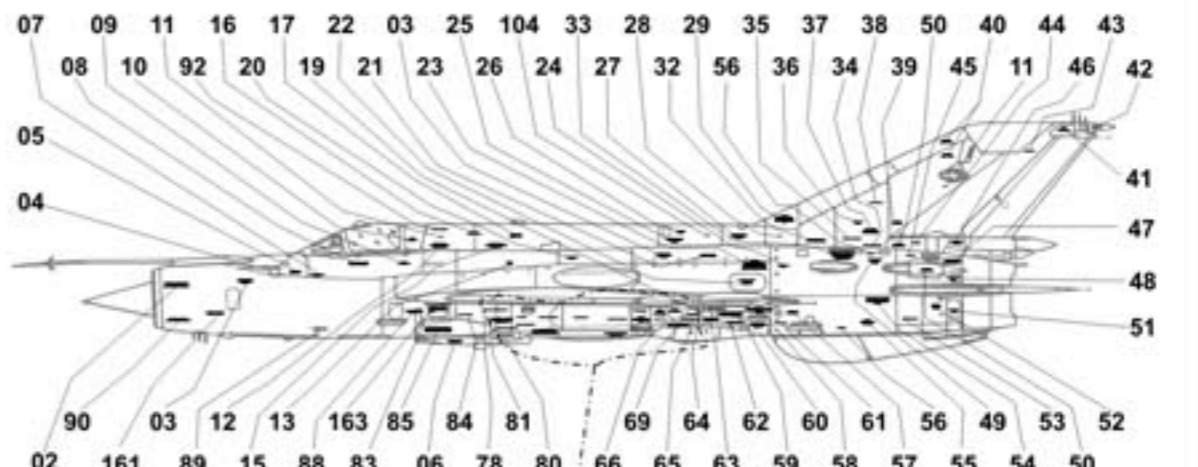
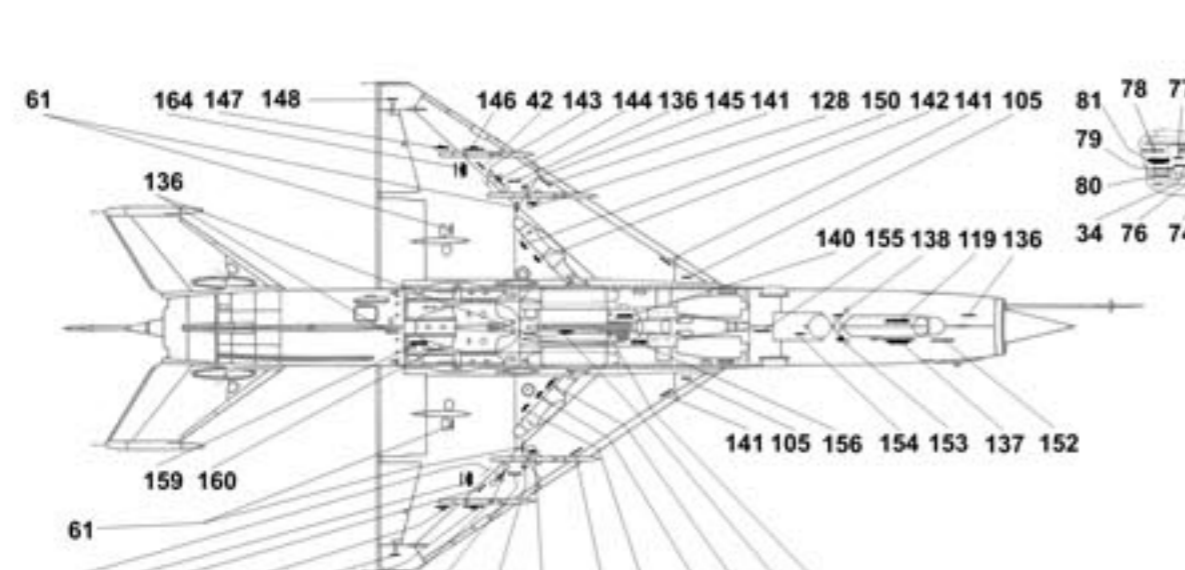
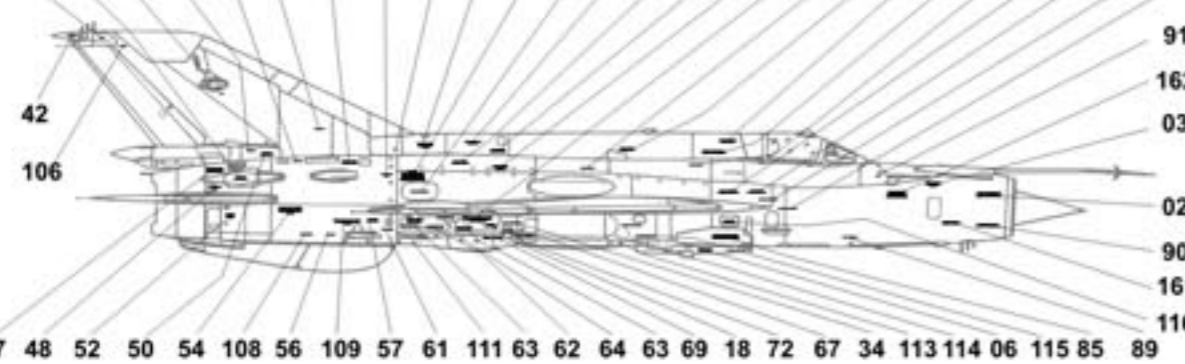
*МиГ-21Р MiG-21R*

107 50 11 44 56 105 96 24 30 27 23 102 103 21 64 03 110 100 98 97 168 95 94 91 162 03



*МиГ-21СМ(МФ) MiG-21SM(MF)*

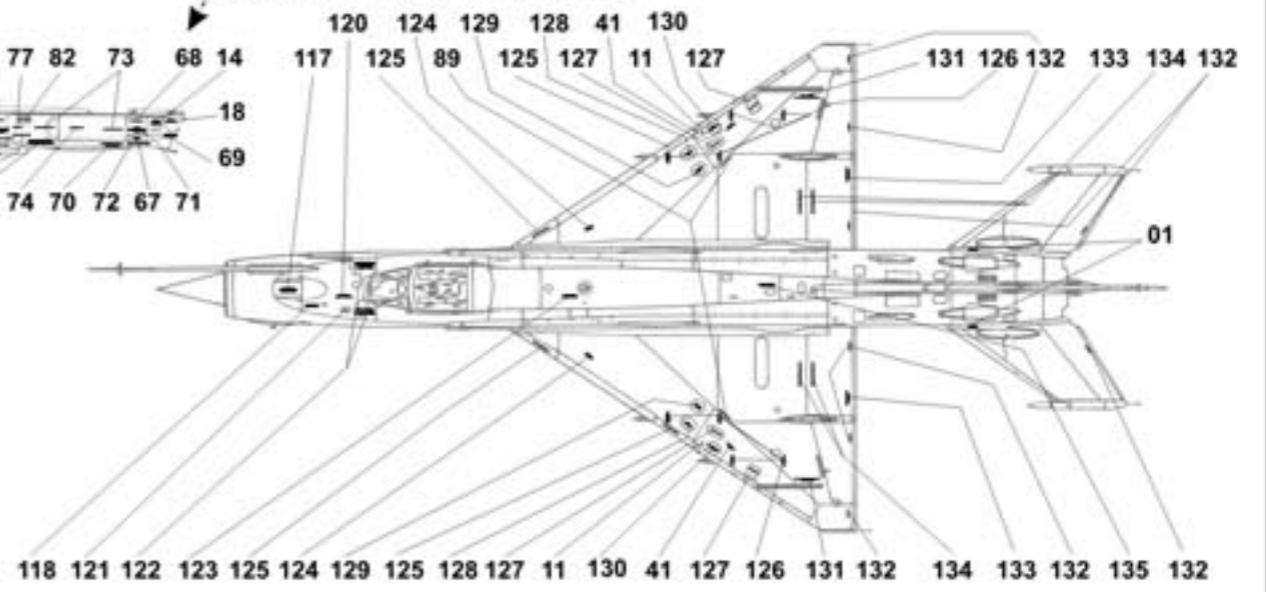
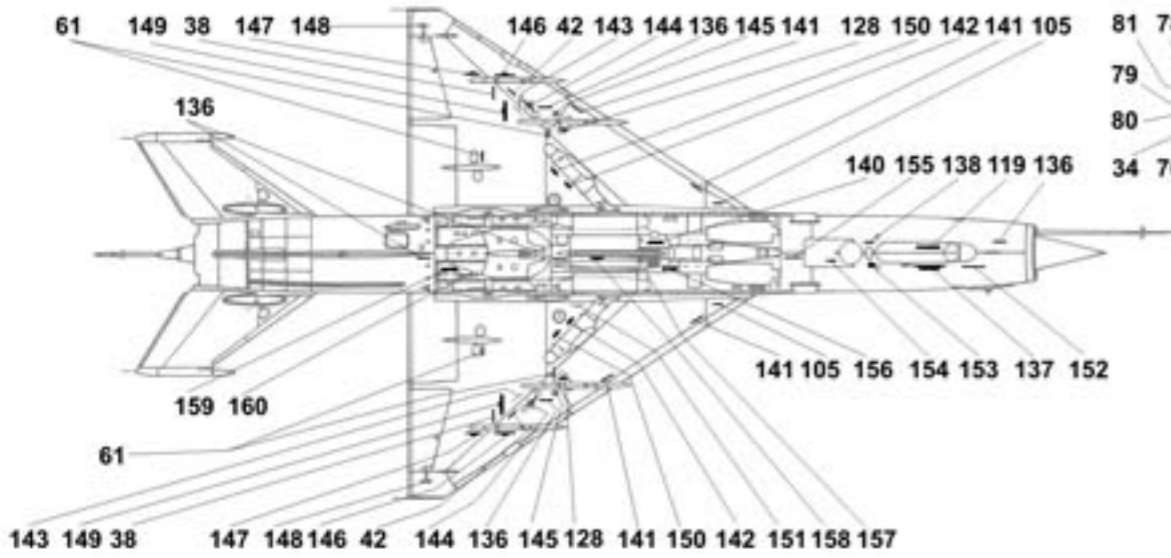
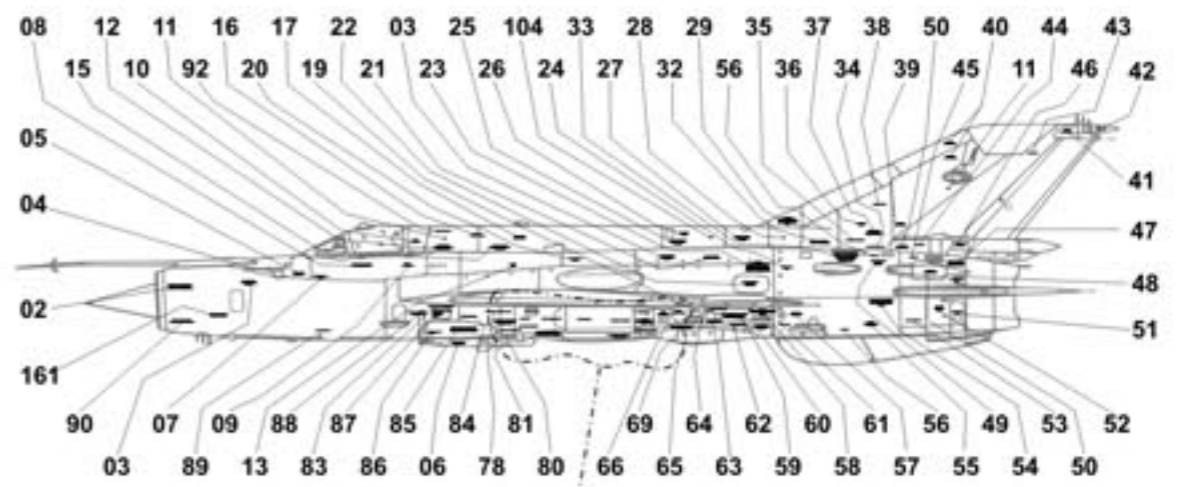
107 50 11 44 56 105 96 24 30 27 23 102 103 21 101 03 110 99 100 97 98 99 95 94 93 35



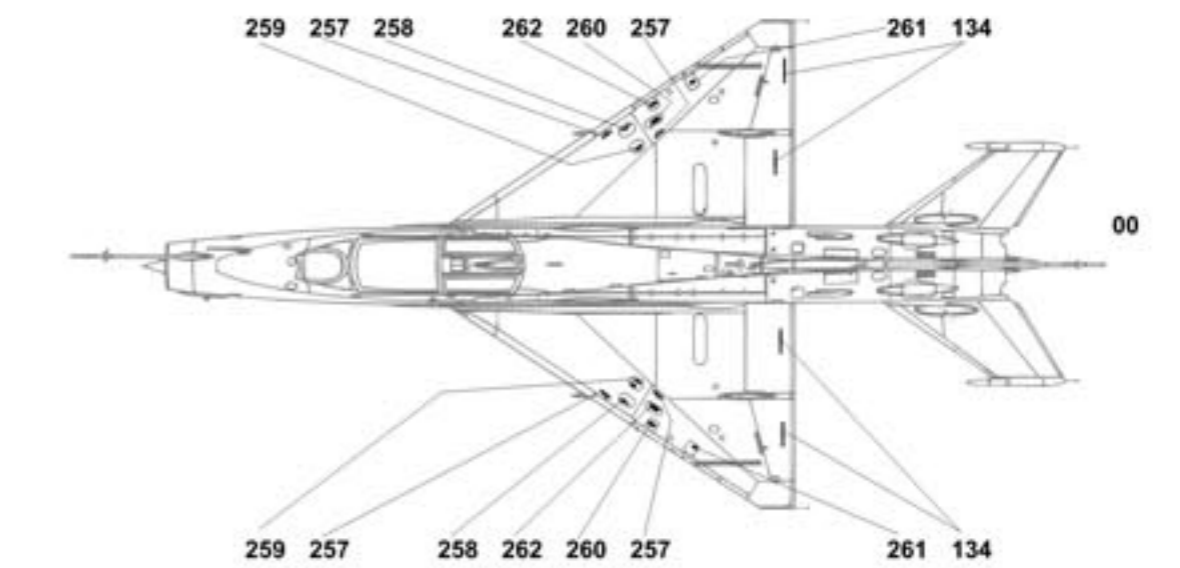
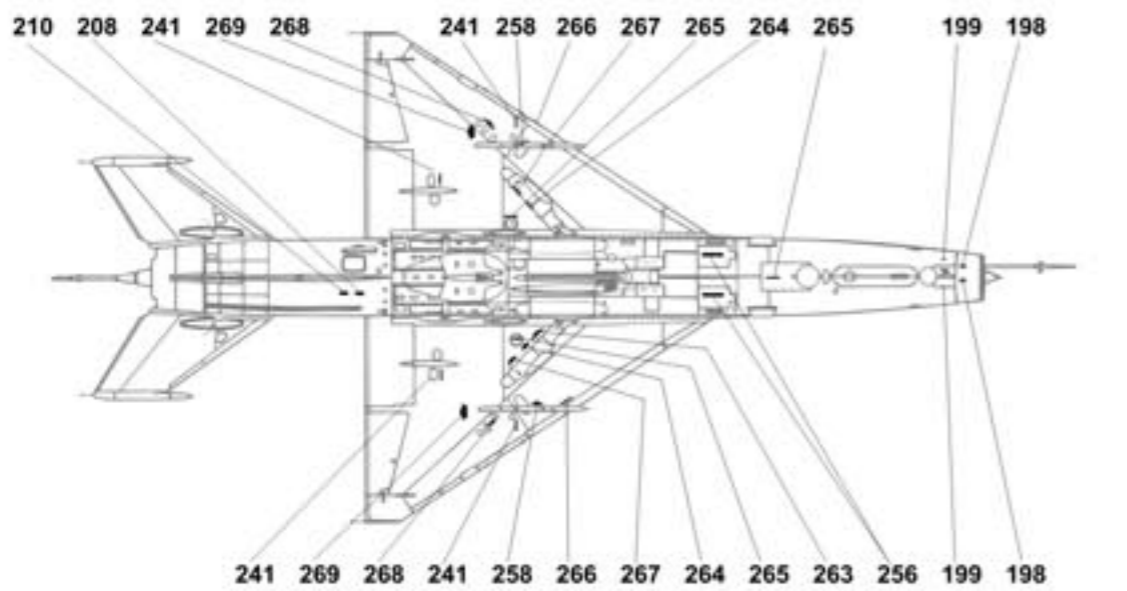
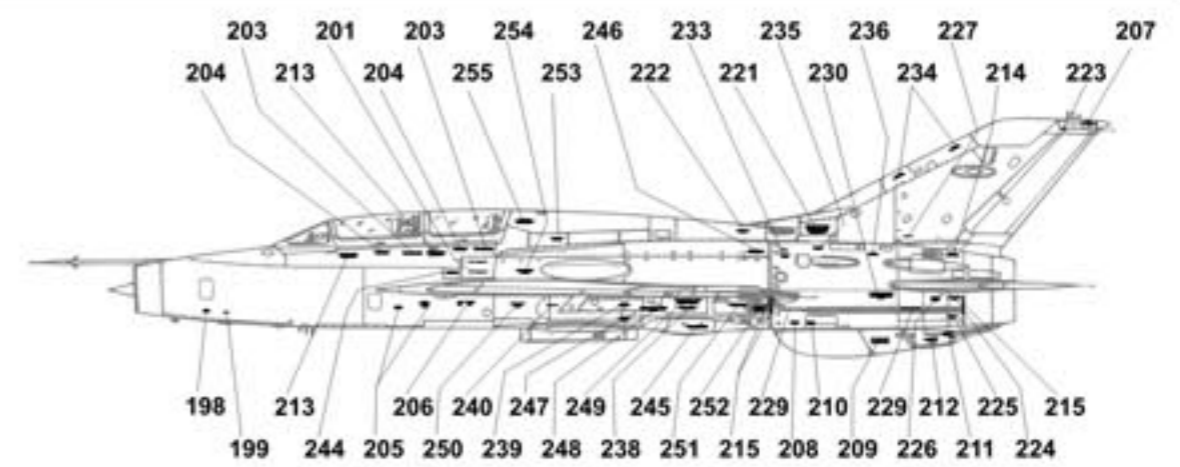
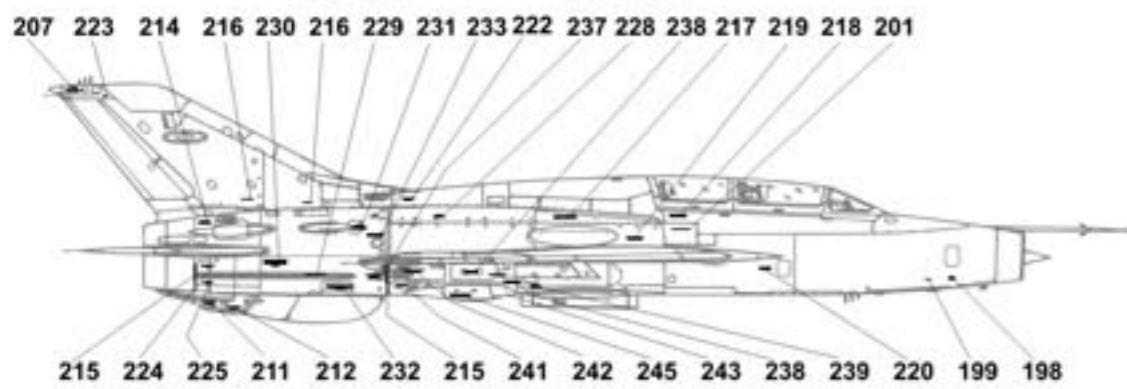
При изготовлении МиГ-21 всех модификаций на всех трех авиазаводах (Горьковский АЗ, Московский АЗ "Знамя Труда", в основном выпускавший МиГ-21 для поставок на экспорт и Тбилисский АЗ, выпускавший двухместные модификации) все панели обшивки самолета покрывались грунтом ДЛГ-1 желто-зеленого цвета с последующим покрытием смесью пентафталевого лака марки 170 с добавлением алюминиевой пудры. Ниши и стойки шасси окрашивались светло-серой эмалью марки А-14. При этом технические надписи наносились через трафареты по правилу - основные надписи черного цвета (иногда для МиГ-21Ф-13 ранних серий и МиГ-21У - синего цвета), предупредительные надписи - красного цвета. Часть МиГ-21СМ и МиГ-21Бис, выпускаемые в Горьком в 1971-74 годах, предназначавшиеся для передачи в полки ПВО целиком окрашивались в светло-серый цвет с нанесением технических надписей по тем-же правилам.

During production process MiG-21 all version of all three aviation plants (in Gorky, aviation plant "Znamya Truda" in Moscow, which produced export version MiG-21 and in Tbilisi aviation plant, which produced training version MiG-21) all casing plates was covered yellow-green primer type DLG-1, after that all casing surfaces was covered composite of clear laquer and aluminium powder. Wheels gear was painted in Light Grey. All stencils was painted by next rules: main writing is black colour (for some quantity of MiG-21F-13 early batches and MiG-21U is blue colour), warning stencils - red colour. Some of MiG-21SM and MiG-21bis, which produced during 1971-74 in Gorky for Air Defence regiments was painting overall Light Grey with same stencil placed rules.

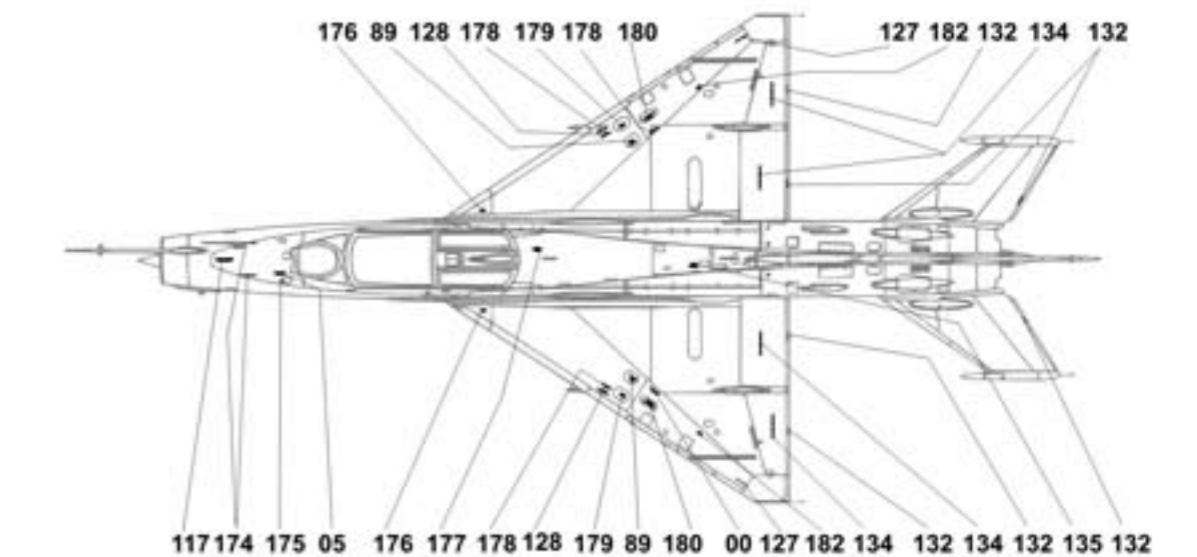
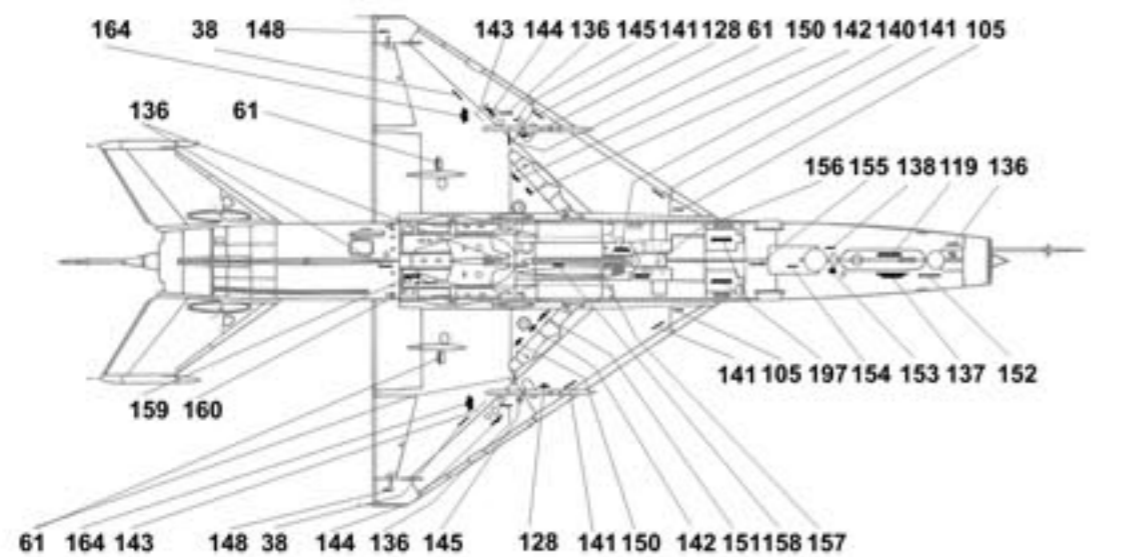
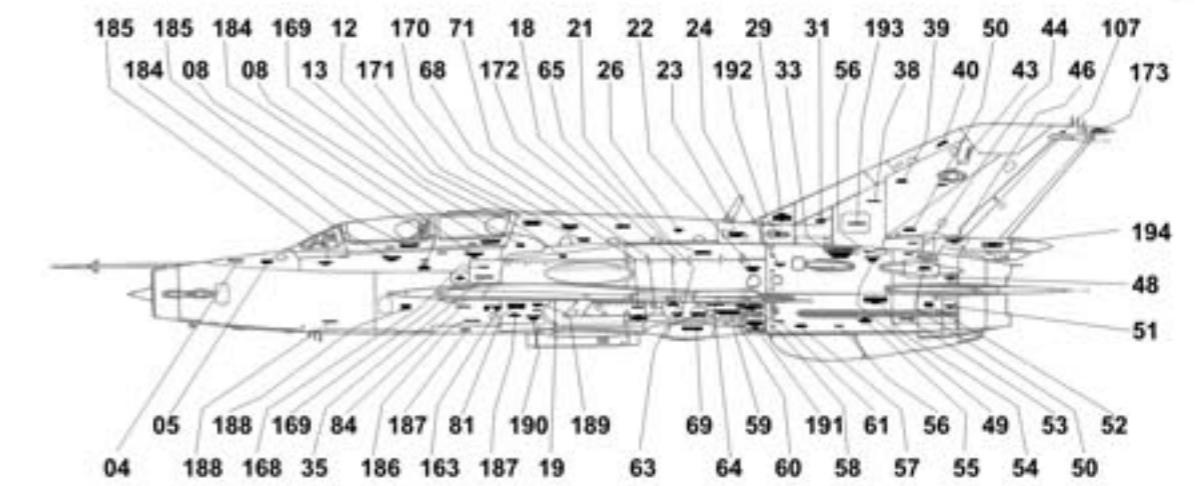
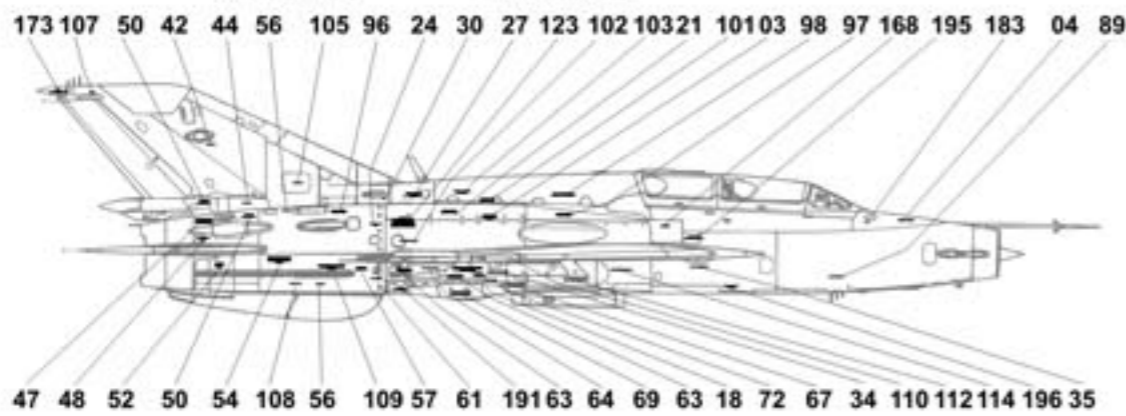
*MuГ-216uc* *MiG-21bis*



*MuГ-21Y* *MiG-21U*



*MuГ-21YM* *MiG-21UM*



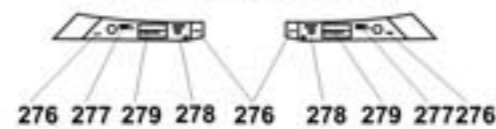
Пилонь различных модификаций МиГ-21 Pylons for various modification of Mig-21

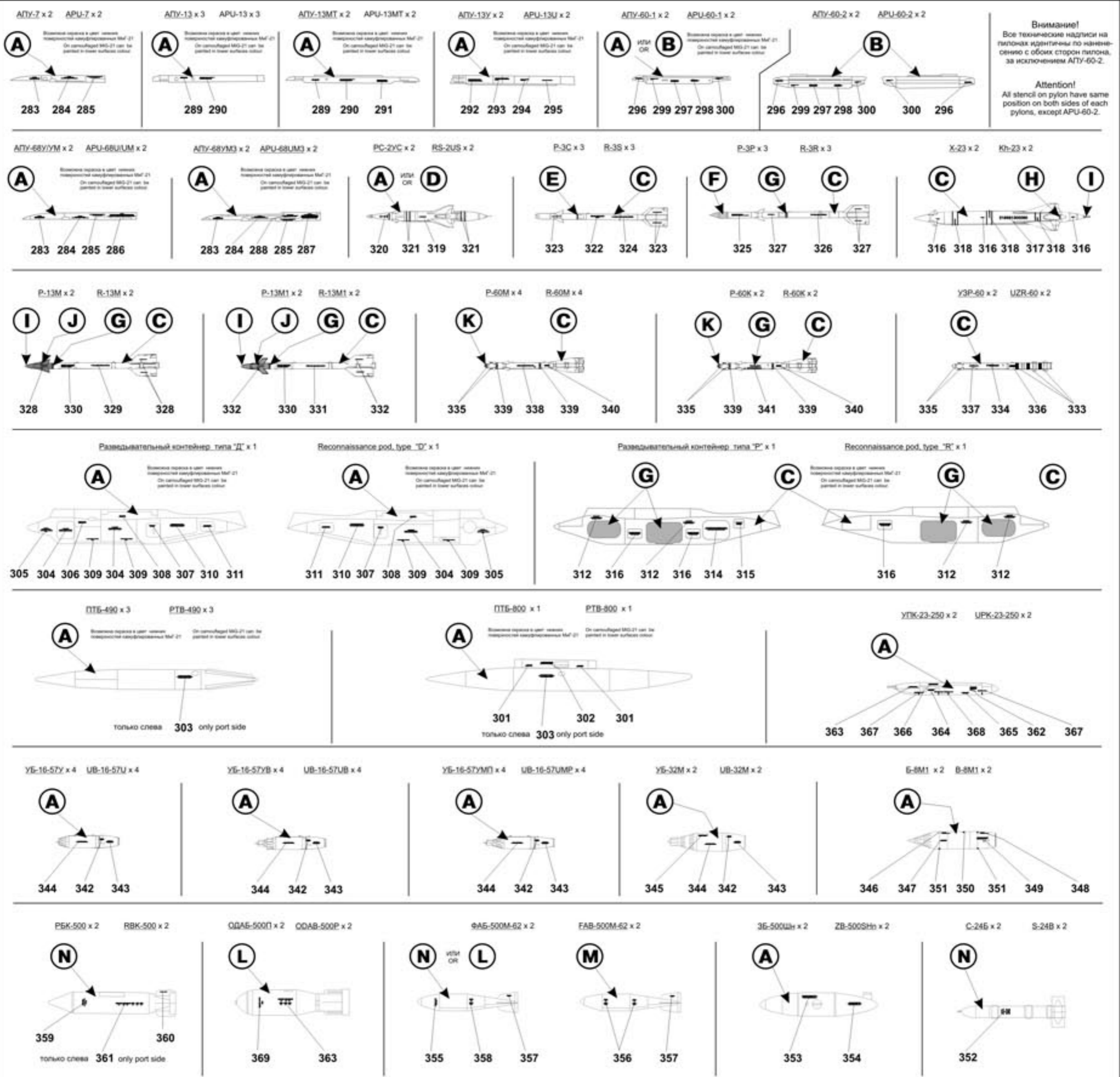
МиГ-21Ф-13/Пе/Пс/ПеМ/У/УМ MG-21F-13/PF/PFS/PFM/U/UUM

МиГ-21Р/СМ(МФ)бис внутренний пилон MiG-21R/SM(MF)/bis inner pylon

МиГ-21Р/СМ(МФ)бис внешний пилон MiG-21R/SM(MF)/bis outboard pylon

подфюзеляжный пилон всех модификаций underfuselage pylon for all modifications





**Внимание!**  
 Все технические надписи на пилонках идентичны по направлению с обеих сторон пилонки, за исключением АПУ-60-2.

**Attention!**  
 All stencil on pylon have same position on both sides of each pylons, except АПУ-60-2.

Некоторые правила, отмеченные при нанесении технических надписей на различные модификации МиГ-21 - надписи соблюдается правило контрастности: на светлые поверхности - алюминий или серый - основные надписи черные (иногда синие у МиГ-21Ф-13 и МиГ-21У, МиГ-21УС), предупреждающие надписи красные. Все модификации МиГ-21 при выпуске с любого из трех, производивших их АЗ не несли камуфляжа, камуфлирование самолетов МиГ-21 проводилось силами ТЭЧ авиаполков, либо на АРЗ при прохождении ремонтов и перекрасок. При этом на верхних темных камуфлированных поверхностях основные надписи наносились заново белой краской, предупреждающие надписи наносились красным; на нижних светлых поверхностях основные надписи наносились черным, а предупреждающие надписи красным цветом для подавляющего большинства самолетов, хотя в строевых частях встречались МиГ-21У, МиГ-21УС, МиГ-21УМ с синими основными надписями и красными предупреждающими в случае серебристого окраса и белыми основными на верхних камуфлированных поверхностях и синими на нижних светлых поверхностях с сохранением красного цвета для предупреждающих надписей на всех поверхностях. При истирании технических надписей или перекраске самолетов полагалось полностью возобновлять все технические надписи, но поскольку камуфлирование МиГ-21 зачастую происходило непосредственно в авиаполках, то возможно возобновление только основных крупных надписей. При этом пусковые устройства ракет могли окрашиваться в цвета нижних поверхностей самолета, но технические надписи на них возобновлялись в полном объеме.

Main rules for positioning of stencil on MiG-21 surfaces - contrasting of stencil on aircraft surfaces. If aircraft overall aluminium or Light Grey main stencil is black (blue for early batches MiG-21F-13 and MiG-21U), warning stencil is red. All serial MiG-21, which produced every of three aviation plants, was uncammouflaged, all camouflaged MiG-21 was painting in technical division of aviation regiments and repair plants. In this case on upper dark camouflaged surfaces main stencil was white, warning stencil was red, on lower light camouflaged surfaces main stencil was black with red warning stencil. But during repair and camouflaged some of MiG-21U, MiG-21US and MiG-21UM (training version) had blue main stencil on all surfaces in case if its overall aluminium and if aircraft was camouflaged - white main stencil on upper dark camouflaged surfaces with red warning stencil, on lower light camouflaged surfaces main stencil was blue with red warning stencil. During exploitage of all aircraft stencil was be wear out, and during repair or repainting all stencil was need regain in full-scale. But this process usually was makes in technical division of air regiments and stencil can be regain non in full scale, only big size main stencil and warning stencils. Hard points launch stations for missiles, which used on some of camouflaged MiG-21 can be painted in lower camouflage colours.

<b>A</b>	Неокрашенный алюминий Unpainted aluminium	<b>E</b>	Темно-серый Dark Grey FS 26251	<b>I</b>	Полированная сталь Polished Steel	<b>L</b>	Серо-голубой Neutral grey FS 26270
<b>B</b>	Светло-серый Light Grey FS 26492	<b>F</b>	Матовый белый Matt White FS 37886	<b>J</b>	Тусклый серый металл Graphite colored steel	<b>M</b>	Полуматовый черный Flat Black FS 27038
<b>C</b>	Полуматовый белый Satin White FS 27886	<b>G</b>	Темно-зеленый Radome Green FS 24110	<b>K</b>	Красно-коричневый Red with brown nuance	<b>N</b>	Серый Medium Grey FS 26329
<b>D</b>	Очень светлый серый Very Light Grey FS 26622	<b>H</b>	Темный металл Dark Steel				

Если вы располагаете информацией, могущей помочь в разработке деколей (интересные варианты, особенности окраски, расположение технических надписей) на самолеты, вертолеты и боевую технику, пожалуйста свяжитесь с нами.  
 If you have any information, which can help us in our next decal developing (some interesting painting, marking, scheme of stencil and etc from planes, helicopters, tanks or military vehicles) please contact with us

Если вы заинтересованы в распространении наших деколей, пожалуйста свяжитесь с нами.  
 If you would like distribute BEGEMOT decals please contact with us.

Другие деколи БЕГЕМОТ семейства МиГ-21: 72-018 "Микоян МиГ-21 "Fishbed" (1); 72-019 "Микоян МиГ-21 "Fishbed" (2); 72-020 "Микоян МиГ-21 "Fishbed" (3).  
 Another MiG-21 family BEGEMOT decals: 72-018 "Микоян МиГ-21 "Fishbed" (1); 72-019 "Микоян МиГ-21 "Fishbed" (2); 72-020 "Микоян МиГ-21 "Fishbed" (3).

Спасибо за помощь в работе: С. Арчакову, А. Кочеткову, А. Цюпке, Н. Шейдакову.  
 Thanks to Guy Holroyd and Svetozar Yokanovich.

Please, send your question, request and remarks to address:  
 Ждем ваши вопросы, предложения и замечания. Наш адрес: