

Ferrari F2007

Der 53. Formel-1-Wagen von Ferrari, mit der hausinternen Bezeichnung 658, wurde Mitte Januar 2007 vorgestellt. Der knallrote Bolide aus Maranello unterscheidet sich deutlich von dem Vorgänger, auch aufgrund der neuen FIA Sicherheitsauflagen. Mit Rücksicht auf die deutlich stringenteren Crash Tests, erhielt unter anderem das Cockpit seitliche Verstärkungen. Das Gesamtgewicht erhöhte sich daher um insgesamt 10 Kilogramm. Zudem wurde das Chassis und, wegen der aerodynamischen Vorteile und mit die bedeutendste konzeptionelle Innovation, die vordere Radaufhängung deutlich verändert. Neben verlängertem Radstand, den neuen, anders geformten Seitenkästen aufgrund des modifizierten Kühlsystems, und neuer Luftführung fällt insbesondere das Heck auf, das wesentlich schmaler als beim Vorgänger ausgelegt ist. Das Karbonfaser ummantelte Getriebe weist zudem das neuartige Schnellschaltssystem (= quick shift system) auf. Lediglich der 95 Kilogramm leichte, längs eingebaute Achtzylindermotor mit 2,4 Litern Hubraum (Typ 056) unterzog sich wegen der neuen Regelungen der FIA kaum Veränderungen, so dass die maximale Umdrehungszahl von 19.000 Umdrehungen nicht überschritten wird. Die 58. Formel-1-Weltmeisterschaft stand ganz im Zeichen des stetigen Wettbewerbes zwischen Ferrari und Mercedes. Der Finne Kimi Räikkönen setzte mit seinem fulminanten Sieg in Australien zum Saisonauftakt ein deutliches Zeichen. Dank der wechselnden Führungen in den Punktwertungen entwickelte sich die Saison 2007 zu einer der spannendsten der letzten Jahre. Die Entscheidung über den Titel blieb bis zum letzten Rennen offen. Kimi Räikkönen entschied in seiner ersten Saison für Ferrari mit dem Sieg in Brasilien seinen ersten Formel-1-WM Titel für sich. Felipe Massa bestätigte seine überzeugende Leistung (94 Punkte, dreimal 1. Platz und viermal 2. Platz) und ließ als Zweiter in Brasilien vor heimischer Kulisse die Zielflagge hinter sich. Mit dem Sieg des Konstrukteurstitel entwickelte sich die Saison 2007 als die erfolgreichste für Ferrari seit dem Jahre 2004.

Ferrari F2007

The 53rd Formula 1 Ferrari, with works number 658, was introduced in the middle of January 2007. This fiery red racer from Maranello differs conspicuously from its predecessor as a result of the new FIA safety regulations. Due to the much more stringent crash tests the cockpit has, among other things, received side reinforcements, thus increasing the total weight by 10 kg. In addition, the chassis was radically altered, as was the front wheel suspension, to give it aerodynamic advantages and as the most important design innovation. As well as a longer wheelbase, the side pods are shaped differently to accommodate the modified cooling system and the new air ducting, the rear which is considerably narrower than that of its predecessor, is particularly striking. The carbon fibre encased gears also have the new type of quick shift system. Only the light 95 kg longitudinally installed 2.4 litre eight cylinder engine (Type 056) underwent hardly any alterations due to the new FIA regulations, so that the maximum 19,000 rpm was not exceeded.

The 58th Formula 1 World Championship was characterized by the continual competition between Ferrari and Mercedes. The Finn Kimi Räikkönen flagged up a clear sign with his brilliant victory in Australia at the start of the season. Thanks to the alternating leadership on points, the 2007 season developed into one of the most exciting in recent years. The decision over the title remained open until the very last race. In his first season for Ferrari Kimi Räikkönen took his first Formula 1 title with his win in Brazil. Felipe Massa confirmed his outstanding performance (94 points, three wins, four times runner-up) and as runner-up in Brazil passed the chequered flag on his home ground. Having won the constructors' title, the 2007 season turned out to be the most successful for Ferrari since 2004.

Form hergestellt und im Eigentum von Revell GmbH & Co. KG. Widerrechtliche Nachahmungen werden gerichtlich verfolgt.

Ce produit est propriété de la société Revell GmbH & Co. KG. Toute utilisation ou duplication frauduleuse fera l'objet de poursuites en justice.

Modelado y en propiedad de Revell GmbH & Co. KG. Imitaciones ilícitas serán perseguidas por la ley.

Forma prodotta dalla Revell GmbH & Co. KG. e di proprietà della stessa impresa, la quale procederà legalmente contro ogni imitazione abusiva.

Malli on Revell GmbH & Co. KG. valmistama ja omaisuutta. Laittoaan kopiointiin tullaan puuttamaan oikeudellisin toimin.

Formen er produceret og eies af Revell GmbH & Co. KG. Efterligning uten tillatelse vil bli gjenstand for rettslig forfølgelse.

Produkcja i prawa własności firmy Revell GmbH & Co. KG. Nielegalne podrabianie jest zabronione pod odpowiedzialnością sądową.

Model, Revell GmbH & Co. KG. firmasının mülkiyeti altında imal edilmiştir. Kanuna aykırı taklitler mahkemeye takip edilecektir.

A forma előállítását és a tulajdonjog birtokosa a Revell GmbH & Co. KG. A jogellenes utánzatokat és hamisítványokat bírósággal üldözik, üldözik.

Mould manufactured by and property of Revell GmbH & Co. KG. Illegal imitations are subject to prosecution.

Vorm vervaardigd door en eigendom van Revell GmbH & Co. KG. Onrechtmatige nabootsingen worden gerechtelijk vervolgd.

Formas produzidas e de propriedade da Revell GmbH & Co. KG. Cópias não autorizadas serão processadas juridicamente como determinado na lei.

Modellen tillverkad av och tillhör Revell GmbH & Co. KG. All kopiering beivras enligt lagen om upphovsrätt.

Formen er fremstillet af Revell GmbH & Co. KG. som også har ejendomsret. Lovstridige efterligninger sagsages.

Модель изготовлена и является собственностью фирмы Revell GmbH & Co. KG. Противозаконные подделки преследуются в судебном порядке.

Η μορφή κατασκευάστηκε και περιήλθε στην ιδιοκτησία της Revell GmbH & Co. KG. Οι παράνομες μιμήσεις θα καταδιώκονται δικαστικά.

Tvar byl vytvořen firmou Revell GmbH & Co. KG. a je jejím vlastnictvím. Protí nezákonným napodobením se bude postupovat soudní cestou.

Forma je proizvedena in je vlasništvo Revell GmbH & Co. KG. Neovlaštene kopije bodo pravno kaznjene.

Benötigte Farben / Used Colors

Benötigte Farben
Required colours

Peintures nécessaires
Benodigde kleuren

Pinturas necesarias
Tintas necessárias

Colori necessari
Använda färger

Tarvittavat värit
Du trenger følgende farger

Nødvendige farger
Необходимые краски

Potrzebne kolory
Απαιτούμενα χρώματα

Gerekli renkler
Pot ebné barvy

Szükséges színek.
Potrebne barve

A

aluminium, metallic 99
aluminium, metallic
aluminium, métallique
aluminium, metallic
aluminio, metalizado
aluminio, metálico
aluminium, metallic
aluminium, metallic
aluminium, metallic
alumiini, metallikiito
aluminium, metallak
aluminium, metallic
алюминиевый, металл
aluminium, metaliczny
αλουμίνιο, μεταλλικό
alüminyum, metallik
hliníková, metaliza
aluminium, metall
aluminium, metallik

B

schwarz, seidenmatt 302
black, silky-matt
noir, satiné mat
zwart, zijdemat
negro, mate seda
preto, fosco sedoso
nero, opaco seta
svart, sidenmatt
musta, silkinhimmeä
sort, silkematt
sort, silkematt
черный, шелковисто-матовый
czarny, jedwabisto-matowy
μαύρο, μεταξωτό ματ
siyah, ipek mat
černá, hedvábně matná
fekete, selyemmatt
črna, svila mat

C

silber, metallic 90
silver, metallic
argent, métallique
zilver, metallic
plata, metalizado
prata, metálico
argento, metallic
silver, metallic
hopea, metallikiito
sølv, metallak
sølv, metallic
серебристый, металл
srebro, metaliczny
σημί, μεταλλικό
gümüş, metallik
st ibrná, metaliza
ezüst, metall
srebrna, metallik

D

anthrazit, matt 9
anthracite grey, matt
anthracite, mat
antracite, mat
antracita, mate
antracite, fosco
antracite, opaco
antracit, matt
antrasiiiti, himmeä
koksgrå, mat
antrasit, matt
антрацит, матовый
antracyt, matowy
ανθρακί, ματ
antrasit, mat
antracit, matná
antracit, matt
tamno siva, mat

90 %

E

10 %

schwarz, glänzend 7
black, gloss
noir, brillant
zwart, glansend
negro, brillante
preto, brilhante
nero, lucente
svart, kiiltävä
musta, kiiltävä
sort, skinnende
sort, blank
черный, блестящий
czarny, błyszczący
μαύρο, γυαλιστερό
siyah, parlak
černá, lesklá
fekete, fényes
črna, bleskajoča

+ eisen, metallic 91
steel, metallic
coloris fer, métallique
ijzerkleurig, metallic
ferroso, metalizado
ferro, metálico
ferro, metallic
jääntärg, metallic
teräksenvärinen, metallikiito
jern, metallik
jern, metallic
стальной, металл
želazo, metaliczny
σίδηρο, μεταλλικό
demir, metallik
železná, metaliza
vas, metall
železna, metallik

90 %

F

10 %

Ferrari-Rot, glänzend 34
Ferrari red, gloss
rouge Ferrari, brillant
Ferrari rood, glansend
rojo Ferrari, brillante
vermelho Ferrari, brilhante
rosso Ferrari, lucente
Ferrariród, blank
Ferrari-punainen, kiiltävä
Ferrari-rod, skinnende
Ferrari-rod, blank
фerrари-красный, блестящий
czerwieni ferrari, błyszczący
Κόκκινο της Ferrari, γυαλιστερό
Ferrari kırmızısi, parlak
červená Ferrari, lesklá
Ferrari-piros, fényes
ferari rdeča, bleskajoča

+ gold, metallic 94
gold, metallic
or, métallique
goud, metallic
oro, metalizado
ouro, metálico
oro, metallic
guld, metallic
kulta, metallikiito
guld, metallak
guld, metallic
золотой, металл
z oło, metaliczny
χρυσόφι, μεταλλικό
altin, metallik
zlatá, metaliza
arany, metall
zlatna, metallik

G

staubgrau, matt 77
dust grey, matt
gris poussiére, mat
stofgrijs, mat
ceniciento, mate
cinzento de pó, fosco
grigio sabbia, opaco
dampgrå, mat
pölyharmaa, himmeä
stavgrå, mat
stavgrå, mat
серый пыльный, матовый
szary kurz, matowy
χρῆμα σκόνης, ματ
toz grisi, mat
prachov edá, matná
porszürke, matt
prah siva, mat

H

beige, seidenmatt 314
beige, silky-matt
beige, satiné mat
gris, satiné mat
beige, zijdemat
beige, mate seda
beige, fosco sedoso
beige, opaco seta
beige, sidenmatt
beige, silkinhimmeä
beige, silkematt
beige, silkematt
бежевый, шелковисто-матовый
beżowy, jedwabisto-matowy
μεξέ, μεταξωτό ματ
bej, ipek mat
béžová, hedvábně matná
bézs, selyemmatt
slonova kost, svila mat

I

purpurrot, seidenmatt 331
purple red, silky-matt
rouge pourpre, satiné mat
purperrood, zijdemat
púrpura, mate seda
vermelho púrpura, fosco sedoso
rosso porpora, opaco seta
purpurród, sidenmatt
purpurpunainen, silkinhimmeä
purpurrod, silkematt
purpurrod, silkematt
пурпурно-красный, шелк.-матовый
purpurwowy, jedwabisto-matowy
πορφυρό κόκκινο, μεταξωτό ματ
erguvan kırmızısi, ipek mat
purpurov červená, hedvábně matná
biborvörös, selyemmatt
temno rdeča, svila mat

K

holzbraun, seidenmatt 382
wood brown, silky-matt
brun bois, satiné mat
houtbruin, zijdemat
marrión madeira, mate seda
castanho madeira, fosco sedoso
marrone legno, opaco seta
träbrun, sidenmatt
puumuskea, silkinhimmeä
träbrun, silkematt
träbrun, silkematt
древесно-коричнев., шелк.-матовый
drewnobrazowy, jedwabisto-matowy
καφέ ξύλου, μεταξωτό ματ
odun kahverengisi, ipek mat
hnědá barvy dřeva, hedvábně mat.
fabarna, selyemmatt
drevno plava, svila mat

Dieser Bausatz wurde in mehrfachen Qualitäts- und Gewichtskontrollen auf Vollständigkeit überprüft. Reklamationen können nur bearbeitet werden, wenn die Bauanleitung, das aus der Kartonage herausgeschnittene EAN-Strichcode-Feld und der Kassenbon eingeschickt werden. Bitte haben Sie Verständnis dafür, dass wir nur Gewährleistung bei aktuellen Artikeln übernehmen können, die im Zeitraum der letzten 24 Monate erworben worden sind. Unfrei eingesandte Reklamationssendungen werden von uns nicht angenommen!
„Einzelteile für Umbauten können gegen Vorkasse erworben werden“. Unsere Adresse: Revell GmbH & Co. KG, Abteilung X, Henschelstr. 20-30, 32257 Bünde. Dieser Direktservice gilt für die Länder: Deutschland, Benelux, Österreich, Frankreich, Großbritannien. Reklamationen aus den übrigen Ländern werden über die jeweiligen Distributeure abgewickelt. Bitte kontaktieren Sie Ihren Händler.

This Model Kit has been subject to extensive quality and weight checks during the manufacturing process to ensure it leaves our warehouse in perfect condition. We are only able to process applications for missing parts if the following procedure is followed. In all cases the following will be required before we are able to process any request: Original receipt (proof of purchase) original instruction sheets (will be returned) and the bar code cut out of the box. We may not be able to process requests for products that have been discontinued for more than 24 months. Products that are returned directly to us without prior authorisation by a company representative will not be accepted and returned to sender. Replacement parts for conversion or spares will continue to be available however they will incur a handling charge. Please write to: Department X Revell GmbH & Co. KG, Henschelstr 20-30, 32257 Bünde.
This direct service is only available in the following markets: Germany, Benelux, Austria, France & Great Britain, Revell GmbH & Co. KG, Boston Houso, 64-66 Queensway, Hemel Hempstead, Herts, HP2 5HA, Great Britain.
For all other markets please contact your local dealer or distributor directly.

Afin de vous donner entière satisfaction et pour nous assurer que tous les éléments nécessaires au montage de votre maquette sont présents dans la boîte, cet article a subi dans son intégralité divers contrôles qualitatifs ainsi que des contrôles de poids.

Si toutefois vous deviez nous faire part de certaines réclamations, nous vous prions de bien vouloir vous adresser à votre revendeur habituel, muni de la notice de montage, du code EAN découpé sur la boîte, ainsi que de votre ticket de caisse.

Le SAV ne sera assuré que pour les articles ayant été acquis depuis moins de 24 mois.

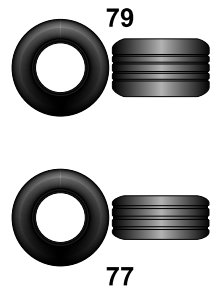
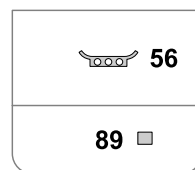
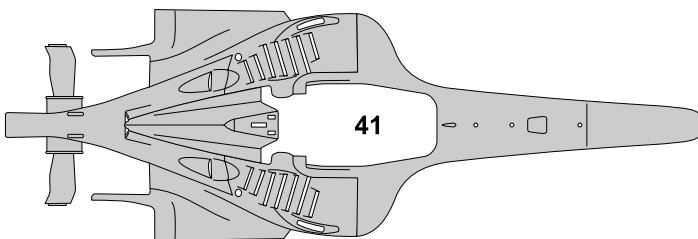
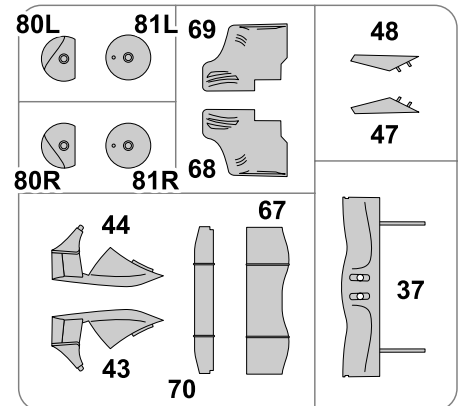
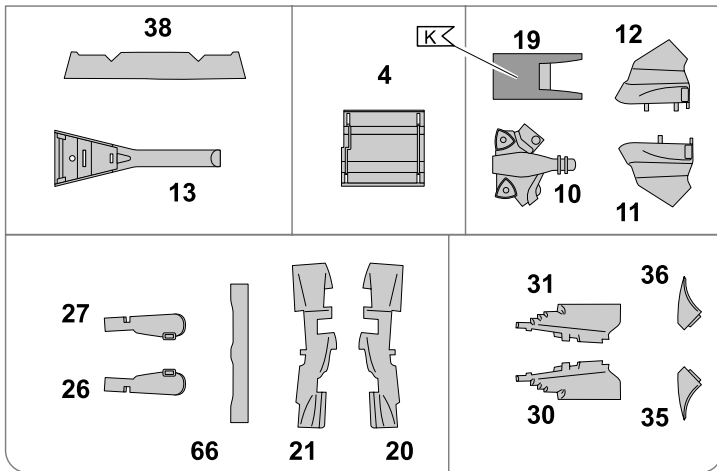
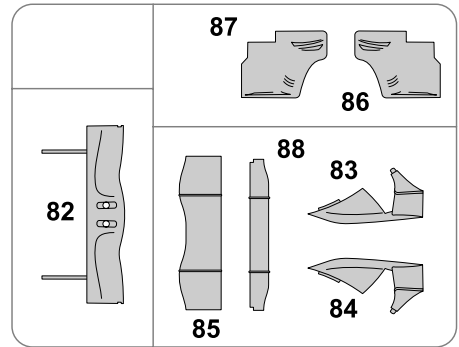
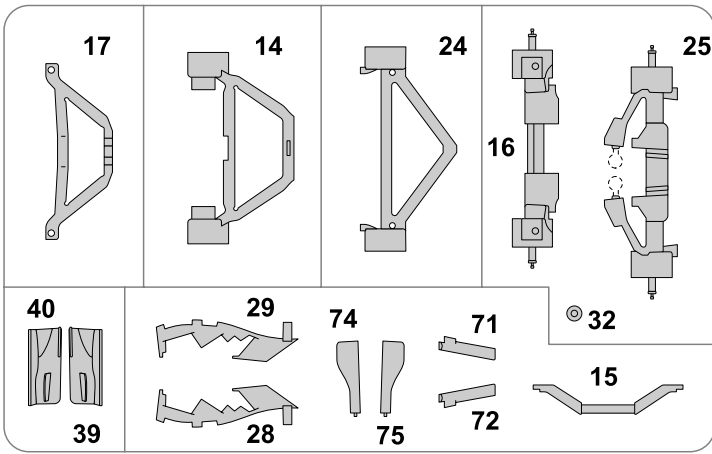
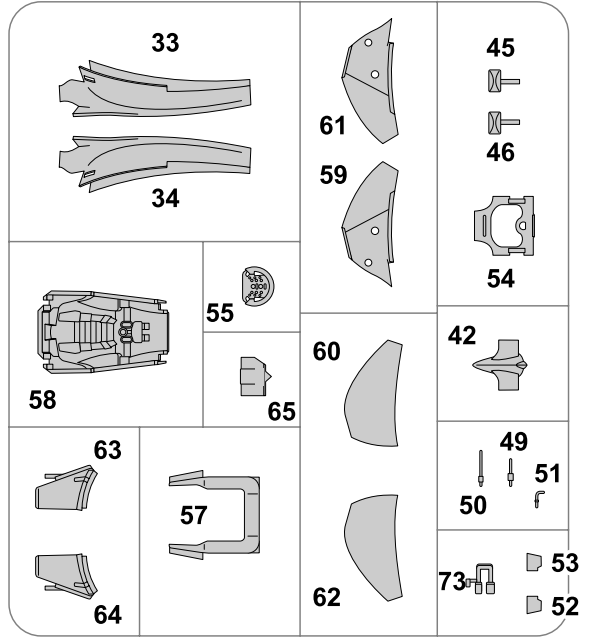
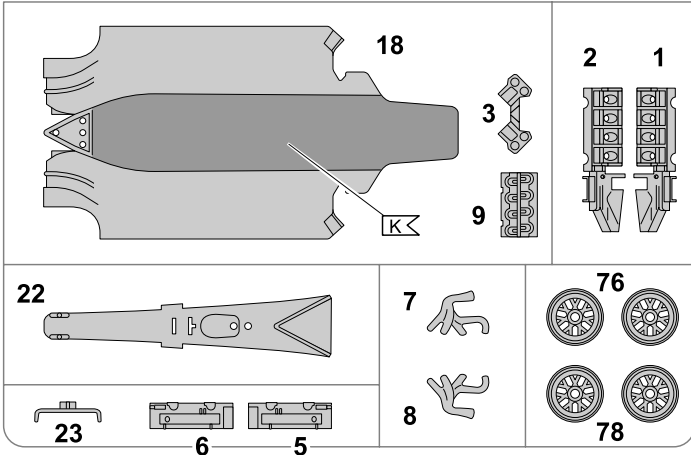
Les pièces de rechange utilisées pour la transformation de maquettes pourront être obtenues en pré-paiement. Dans le cas où vous n'obtiendriez pas satisfaction, vous pouvez vous adresser directement à notre service SAV à l'adresse suivante: REVELL GmbH & Co. KG, Abteilung X, Henschelstraße 20-30, D-32257 Bünde ou Revell GmbH & Co. KG, 14 B, rue du Chapeau Rouge, F-21000 Dijon, France.

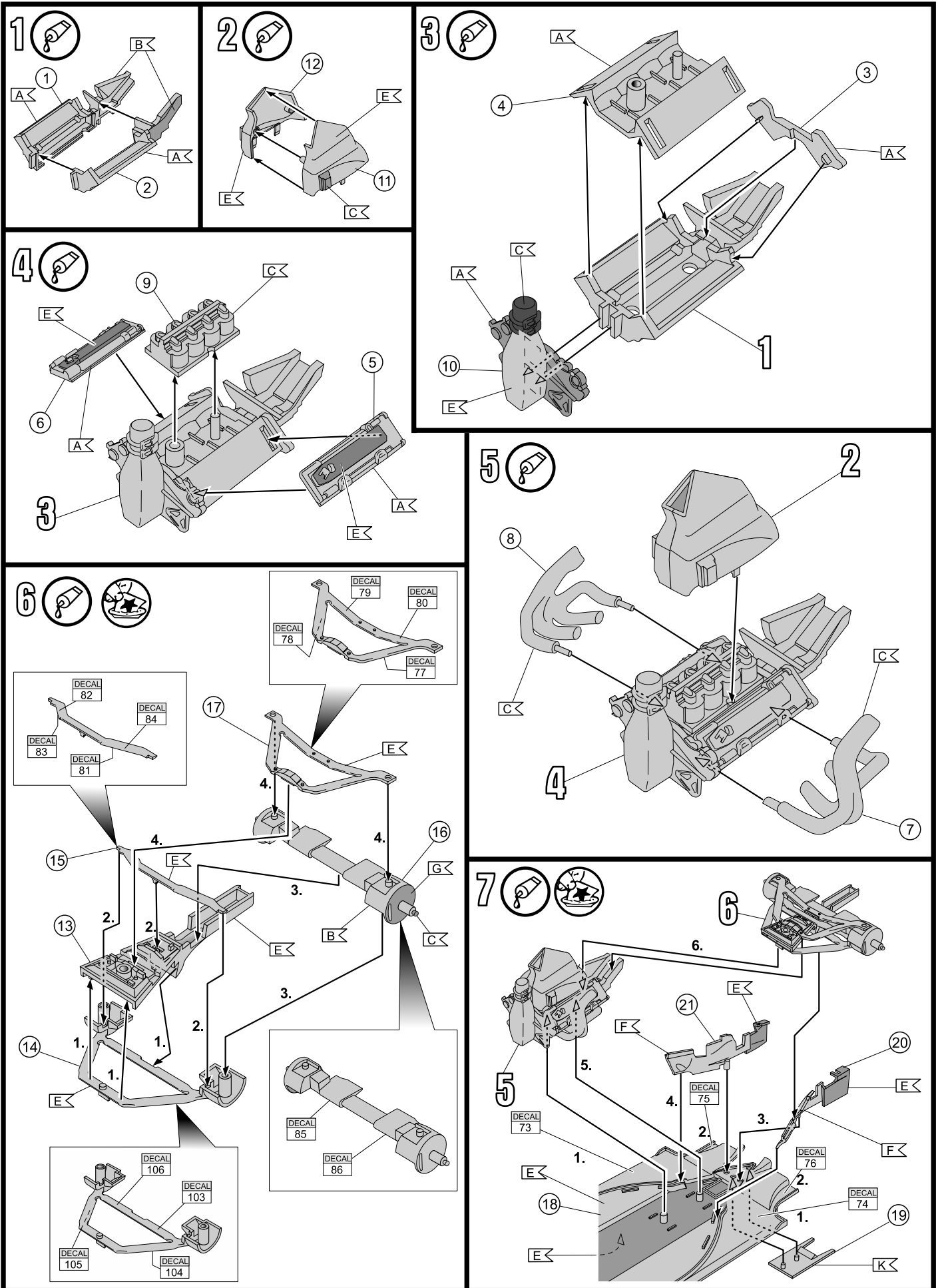
Pour tous les autres marchés, merci de prendre contact avec votre détaillant ou distributeur.

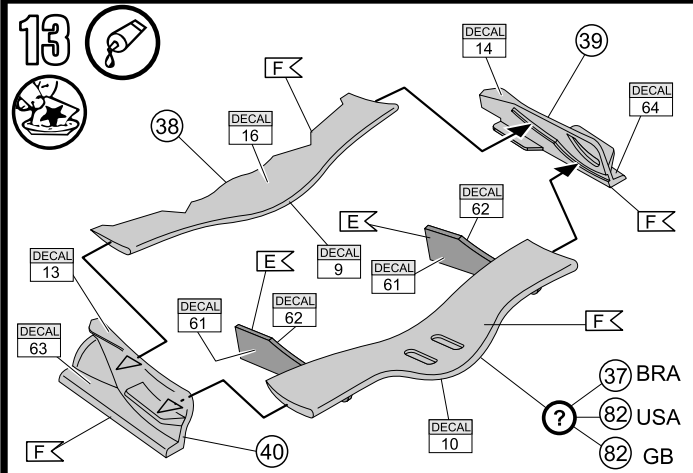
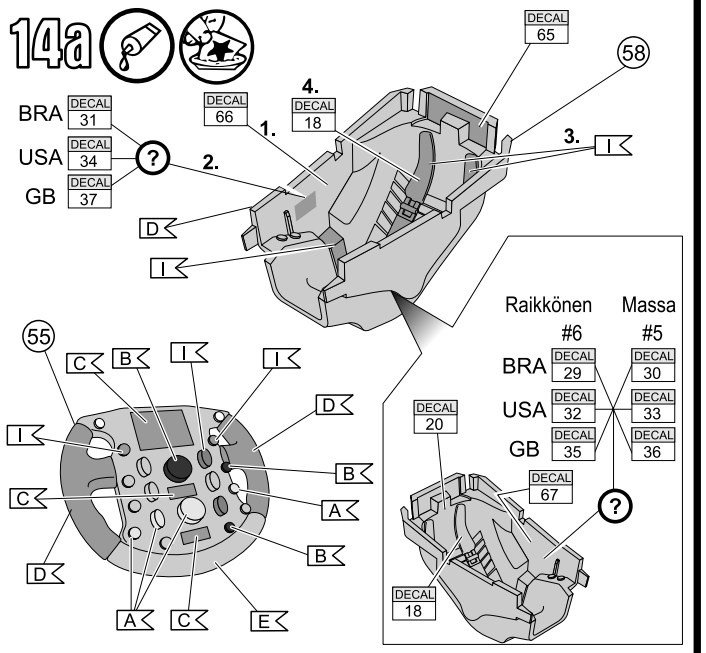
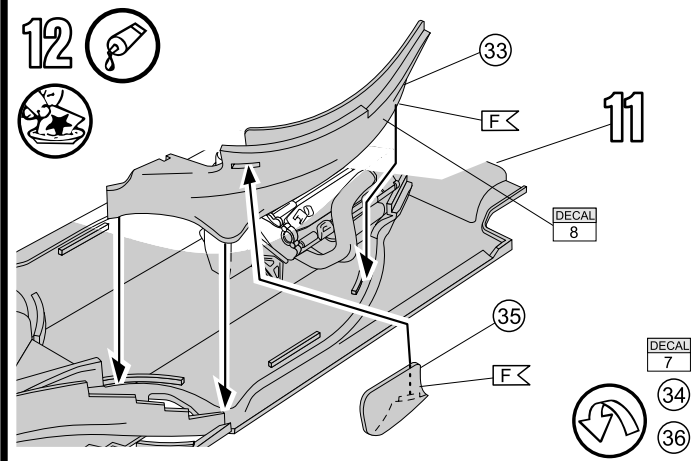
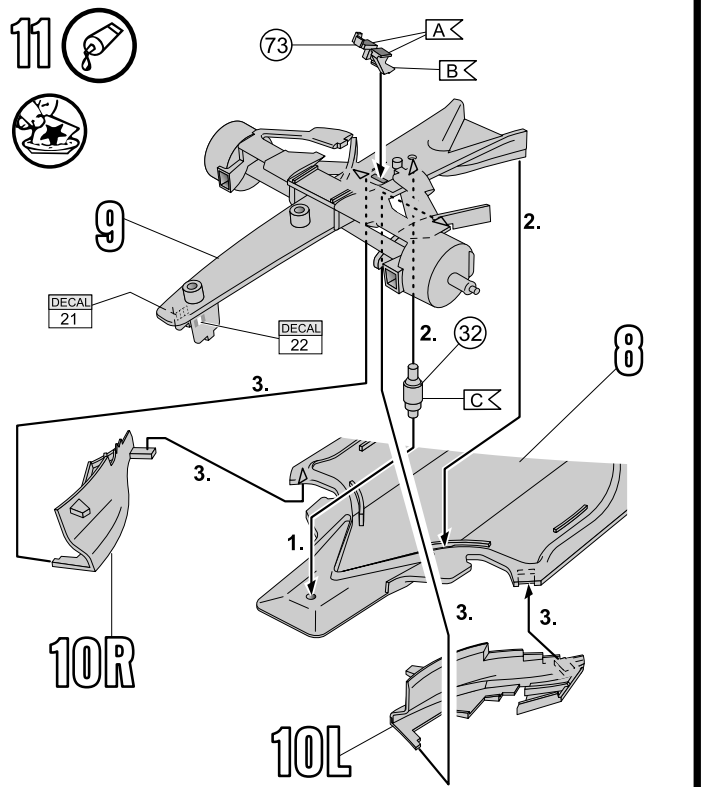
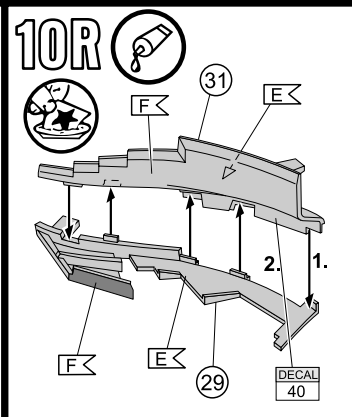
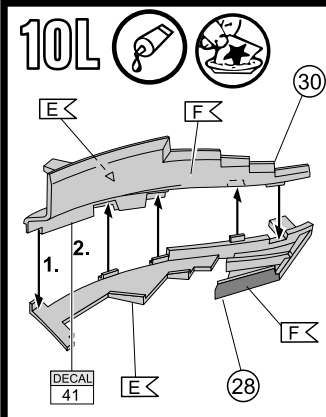
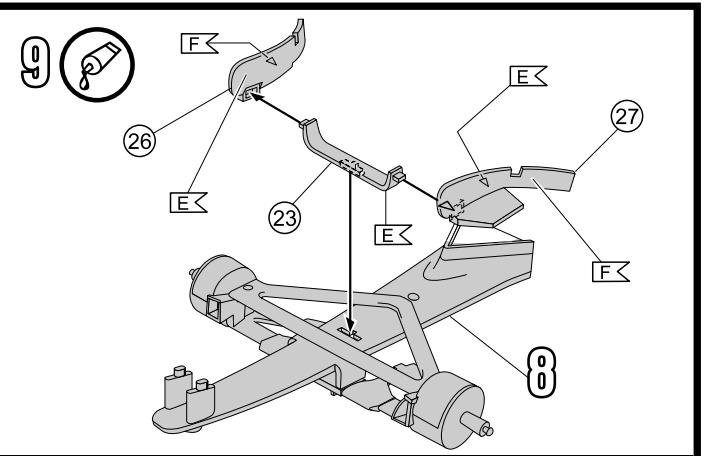
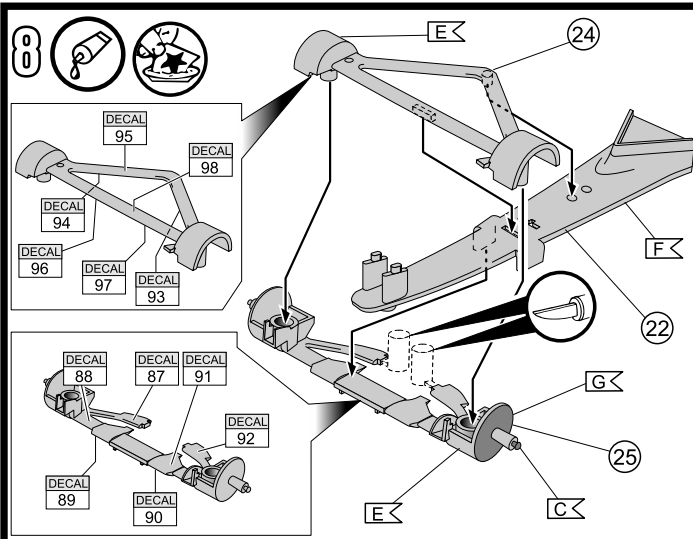
Deze bouwdoos werd verscheidene malen volledig gecontroleerd op kwaliteit en gewicht. Klachten kunnen slechts in behandeling worden genomen indien de bouwhandleiding, de uit de doos geknipte EAN - streepjescode en de kassabon zijn meegezonden. Wij vragen om uw begrip dat wij alleen garantie kunnen geven voor huidige artikelen die binnen een periode van de laatste 24 maanden zijn gekocht. Onvolledig ingezonden klachten kunnen niet in behandeling worden genomen. Onderdelen voor ombouw kunnen tegen vooruitbetaling gekocht worden.

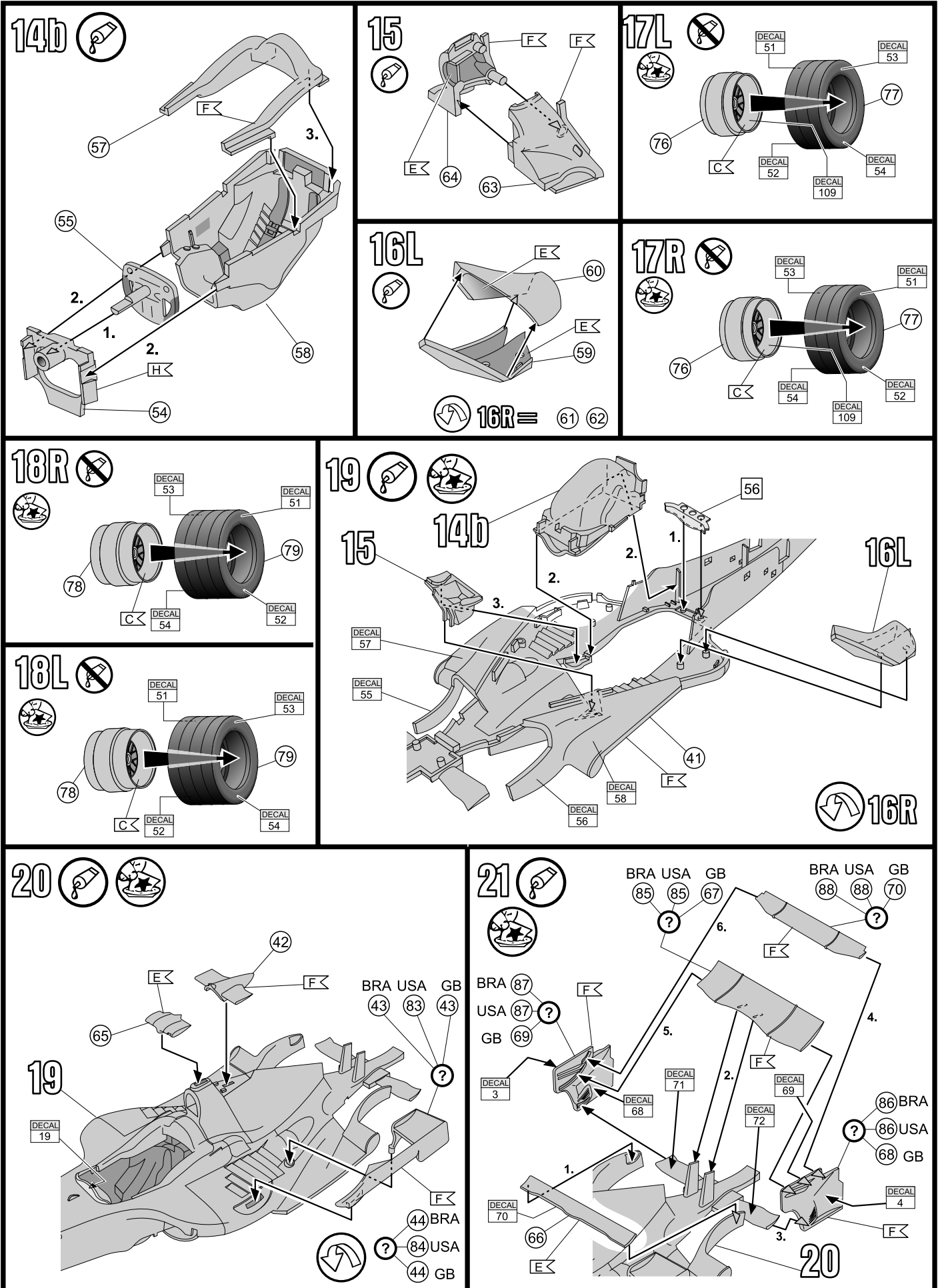
Ons adres is: Revell GmbH & Co. KG, Afdeling X, Henschelstrasse 20-30, 32257 Bünde, Duitsland. Deze directe service geldt alleen voor de volgende landen: Duitsland, Benelux, Oostenrijk, Frankrijk, Groot-Brittannië.

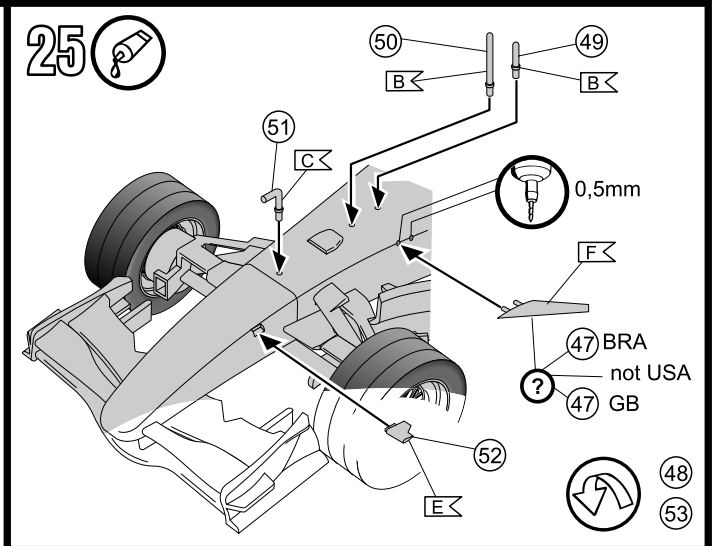
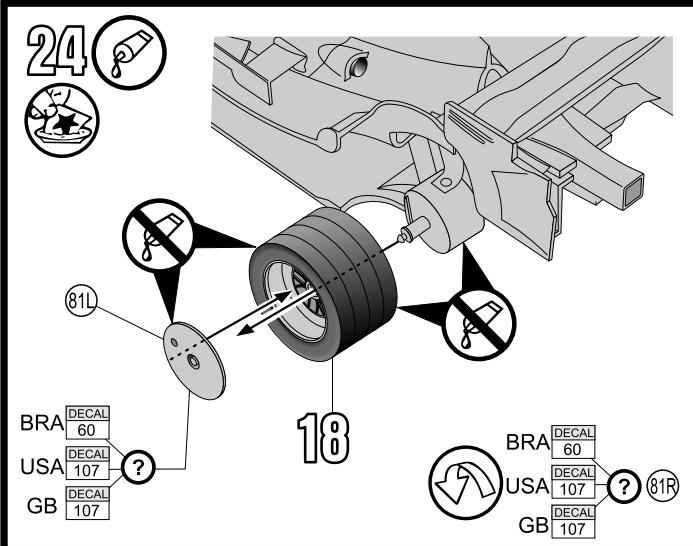
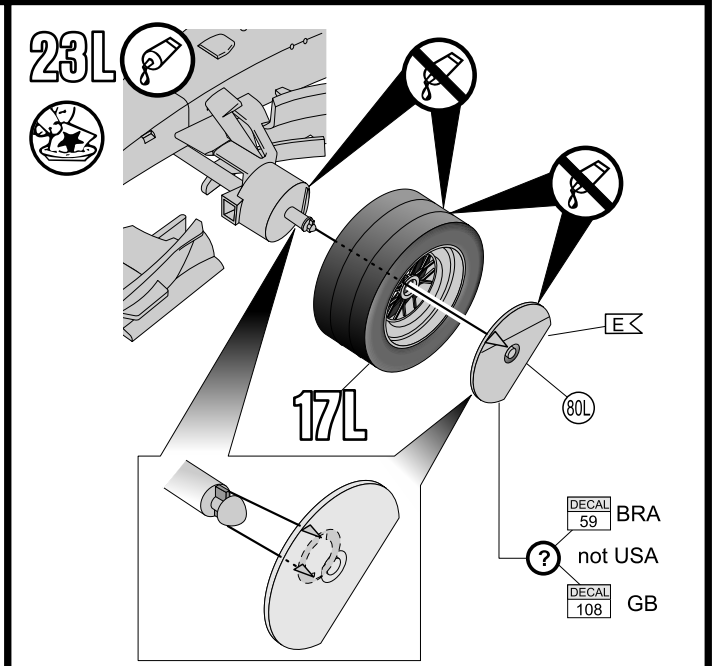
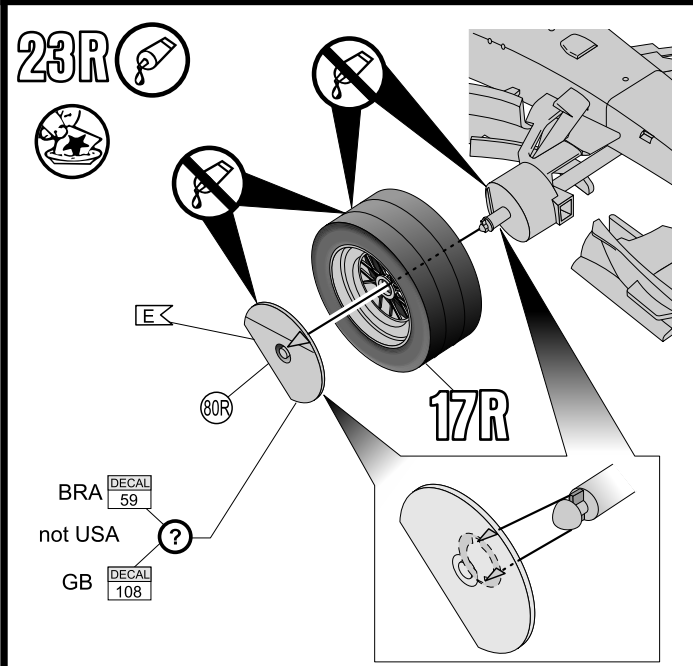
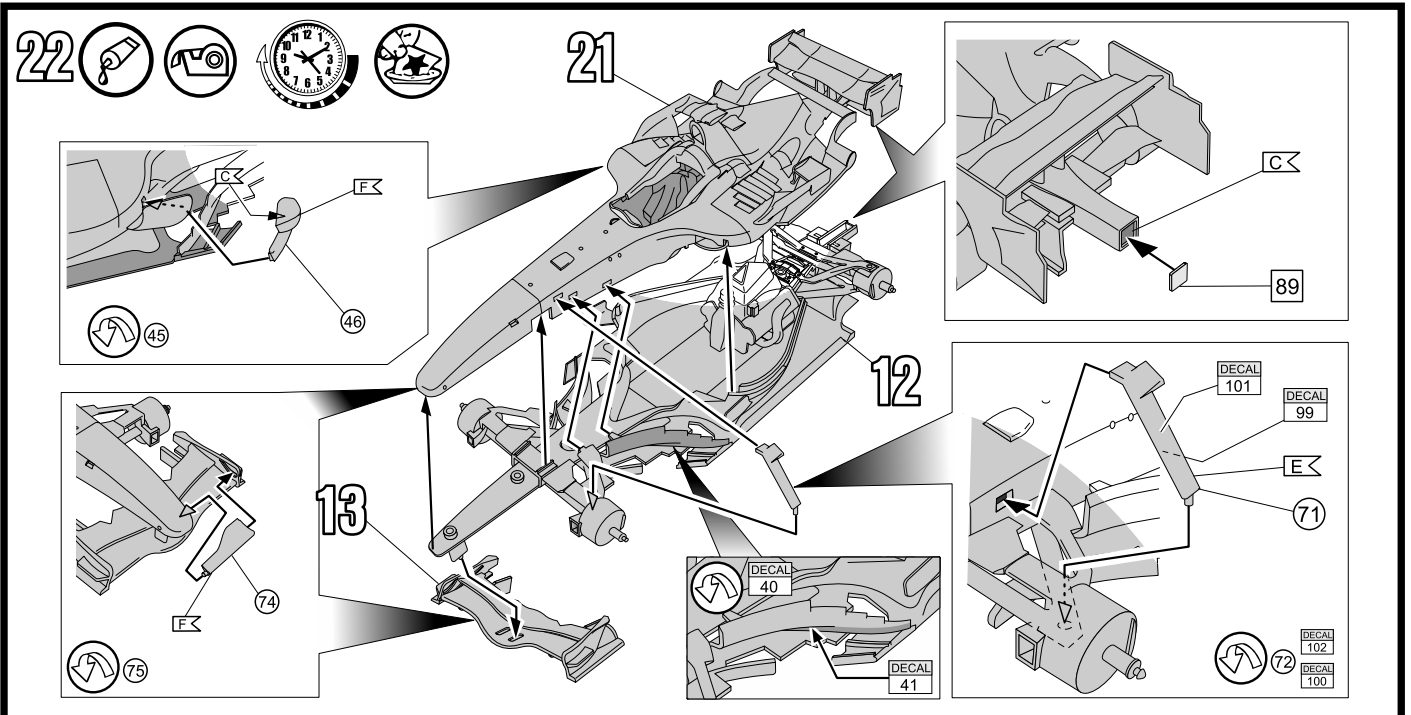
Klachten afkomstig uit overige landen worden via de eventuele lokale vertegenwoordigers van Revell afgewikkeld. Wij verzoeken U contact op te nemen met uw winkelier.



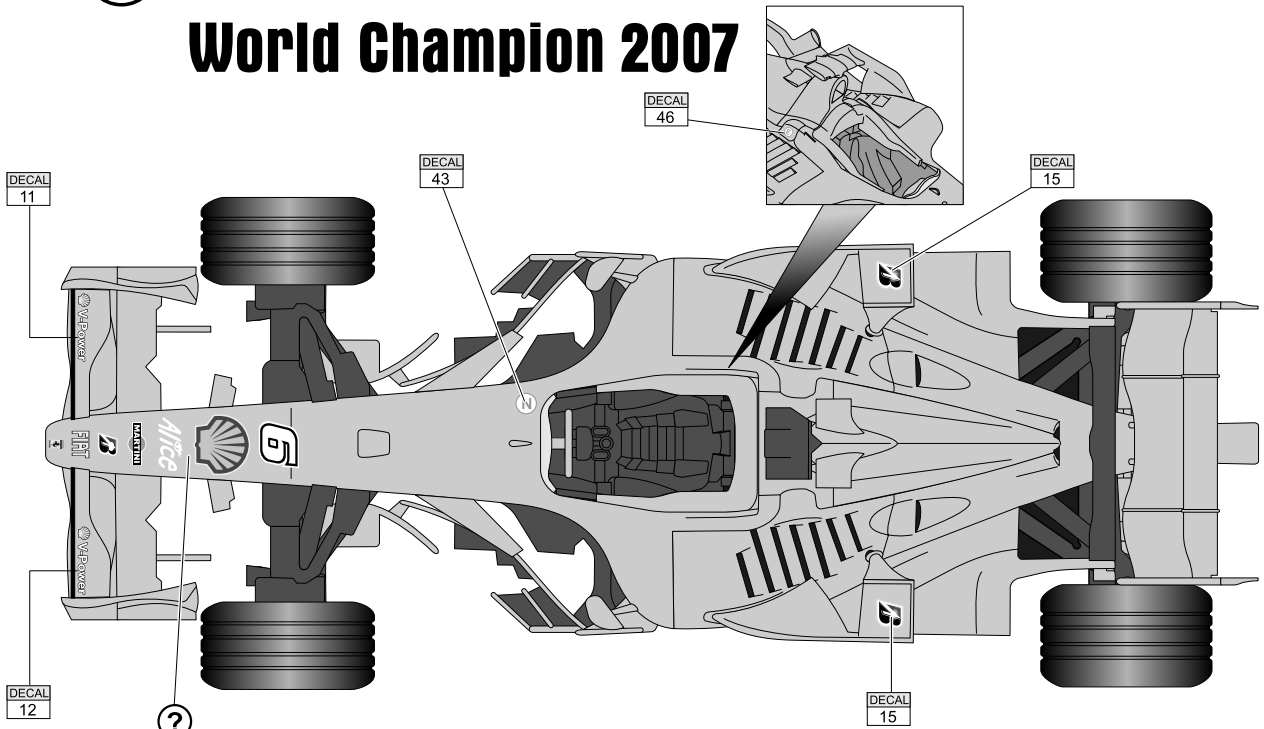




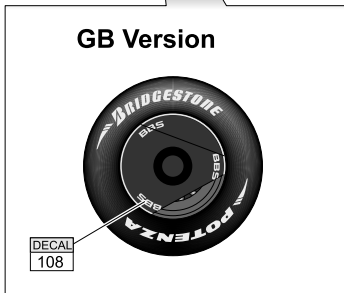
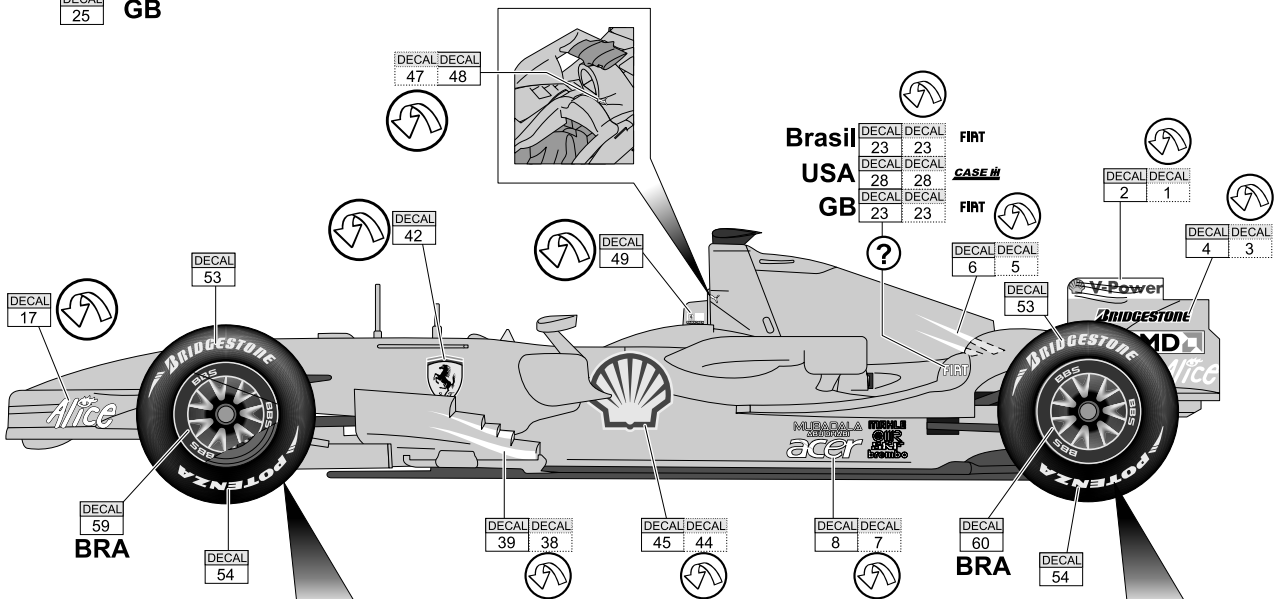




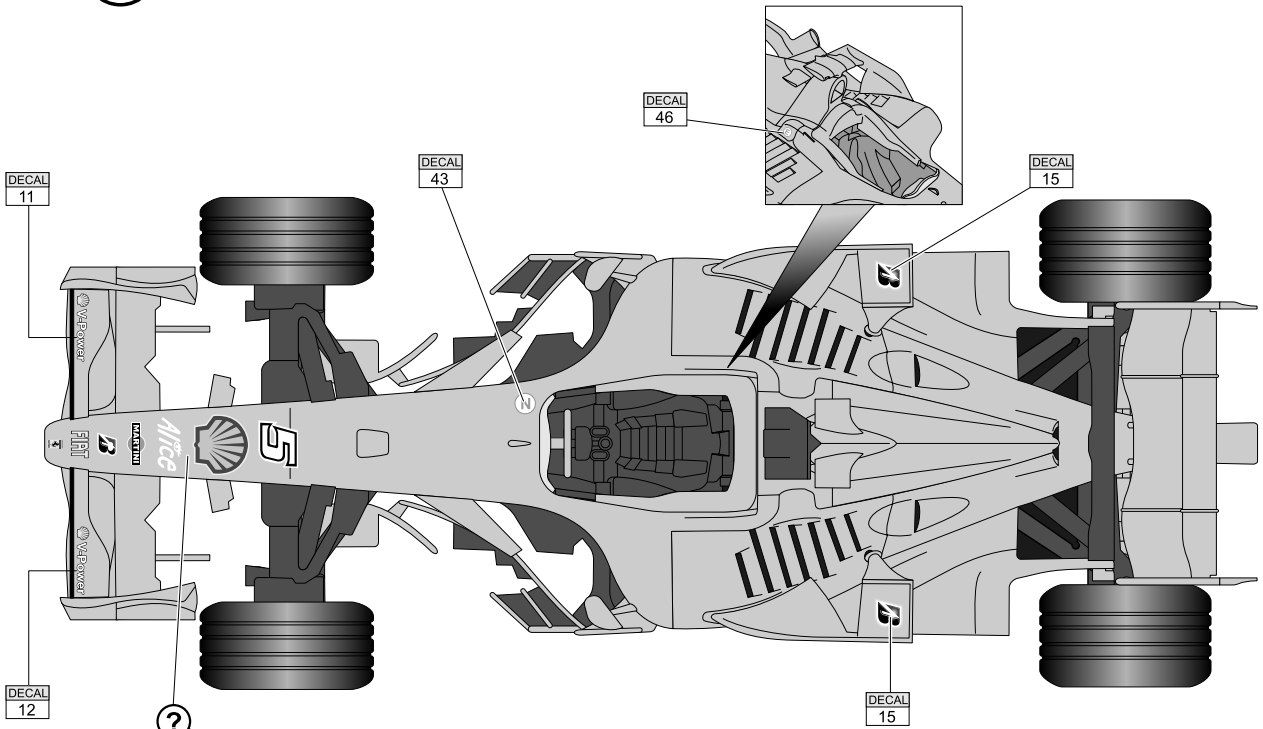
26 Driver #6 : Kimi Raikkönen World Champion 2007



- DECAL 25 **Brasil**
- DECAL 27 **USA**
- DECAL 25 **GB**



27 Driver #5 : Felipe Massa



- DECAL 24 **Brasil**
- DECAL 26 **USA**
- DECAL 24 **GB**

