

# Юнкерс Ju-87B-2/U4 на лыжах

# Немецкий пикирующий бомбардировщик



МАСШТАБ 1:72  
SCALE

№7323



German  
dive bomber

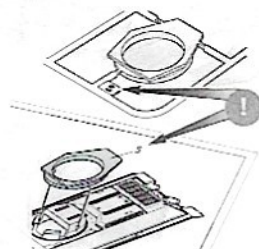
# Ju-87B-2/U4 "STUKA" with skis

СДЕЛАНО В РОССИИ  
MADE IN RUSSIA

Строго следуйте инструкции по сборке • Для сборки клей НЕ требуется • Будьте осторожны с мелкими деталями

СБОРКА МОДЕЛИ

MODEL ASSEMBLY



**ВАЖНО!**  
Чтобы не запутаться в нумерации, отрезайте детали от литника только непосредственно перед самой установкой на модель.  
Cut off parts one by one, remember the part numbers  
**IMPORTANT!**

**1** Прежде, чем отрезать деталь от литниковой рамки, сверьте её номер с инструкцией.  
Before you cut off the detail of the sprue's frame, compare it's number with the instruction.



**ВАЖНО!**  
Не «откусывайте» литник вплотную к детали - отступите примерно на 1 мм.  
Do not cut off part too tight  
**IMPORTANT!**

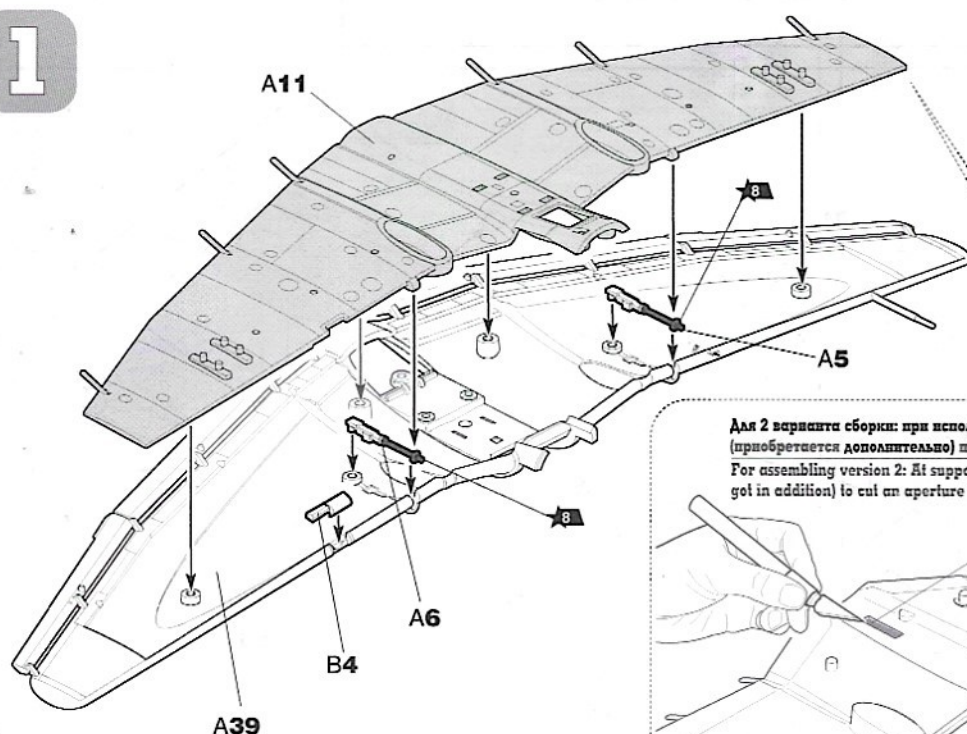
**2** С помощью кусачек отделяйте деталь от рамки.  
Separate the parts from frame with cutter



**ВАЖНО!**  
Будьте осторожны при работе с острым инструментом  
Be careful when using sharp tools  
**IMPORTANT!**

**3** Зачистите оставшийся срез острым ножом  
Remove the remaining plastic with sharp knife

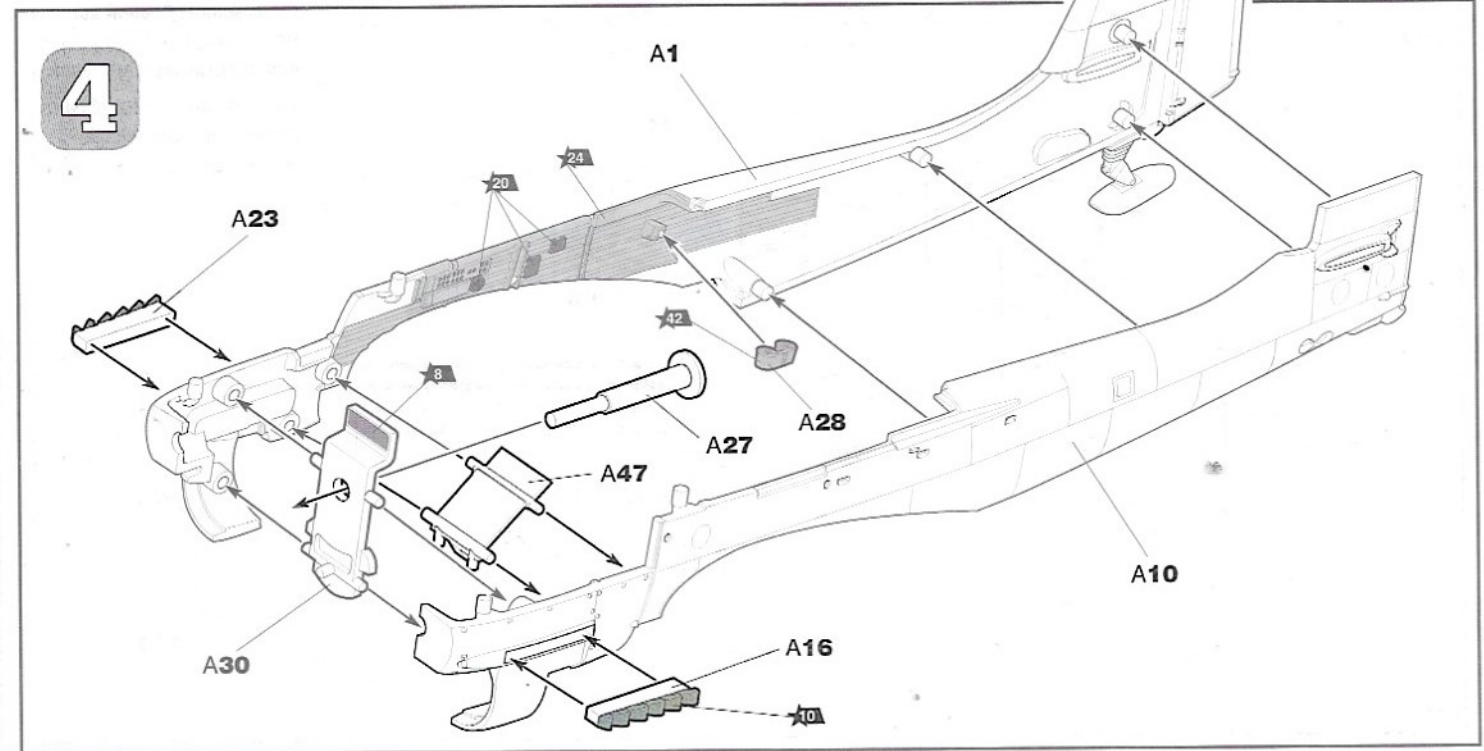
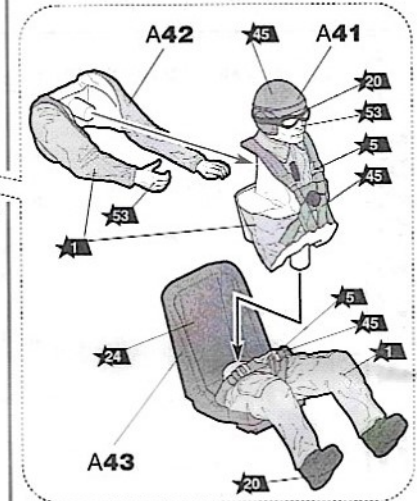
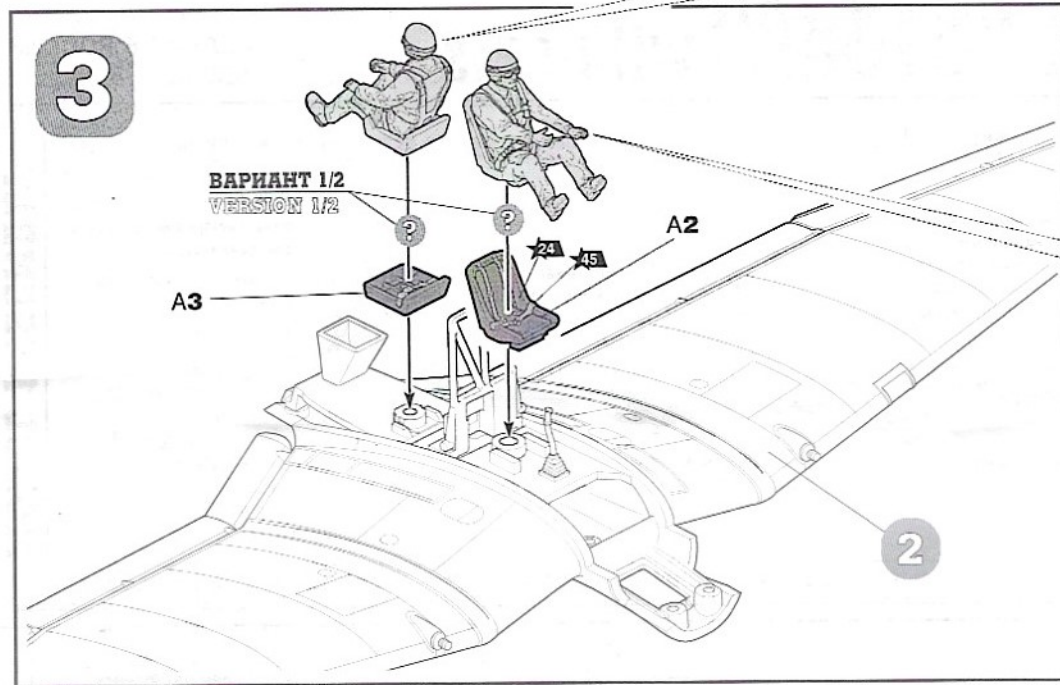
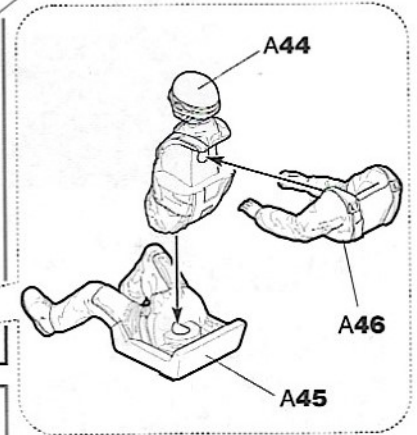
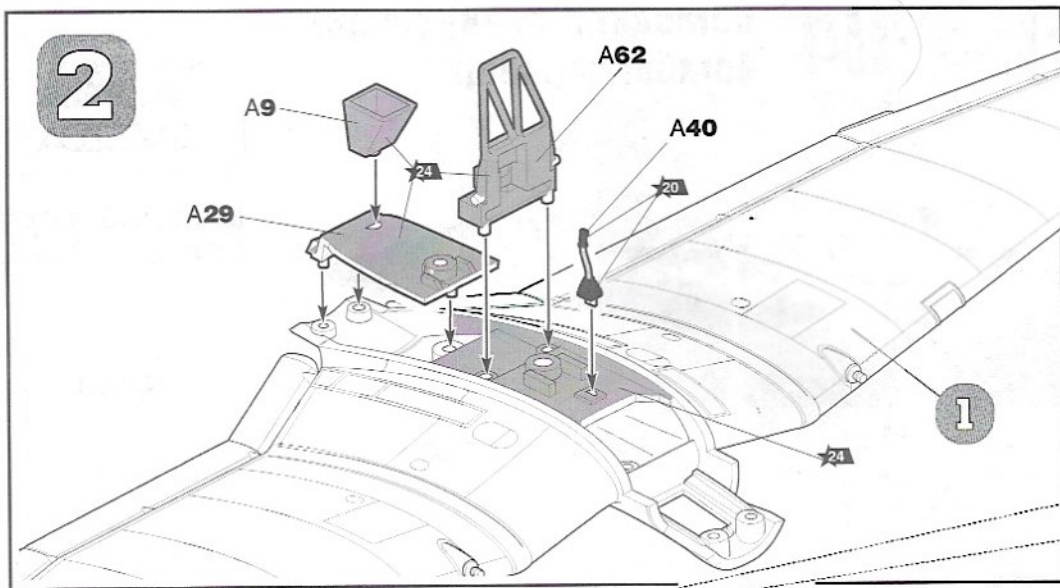
Follow strictly the assembly instruction • No need of glue for assembly • Be careful with small parts

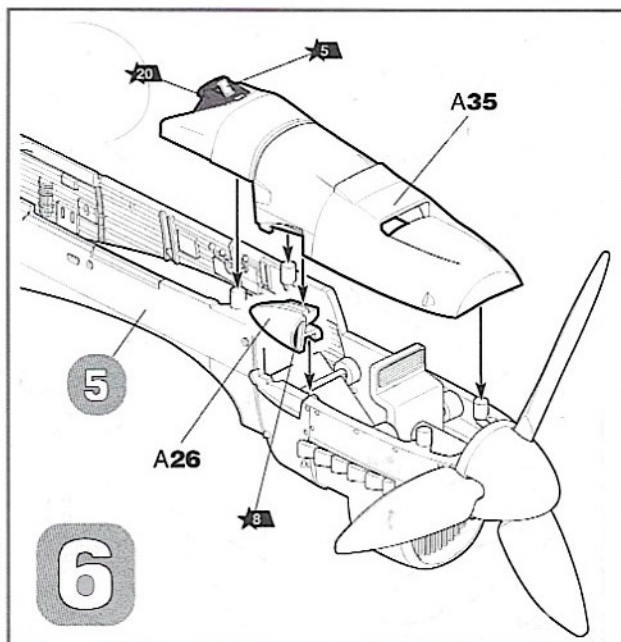
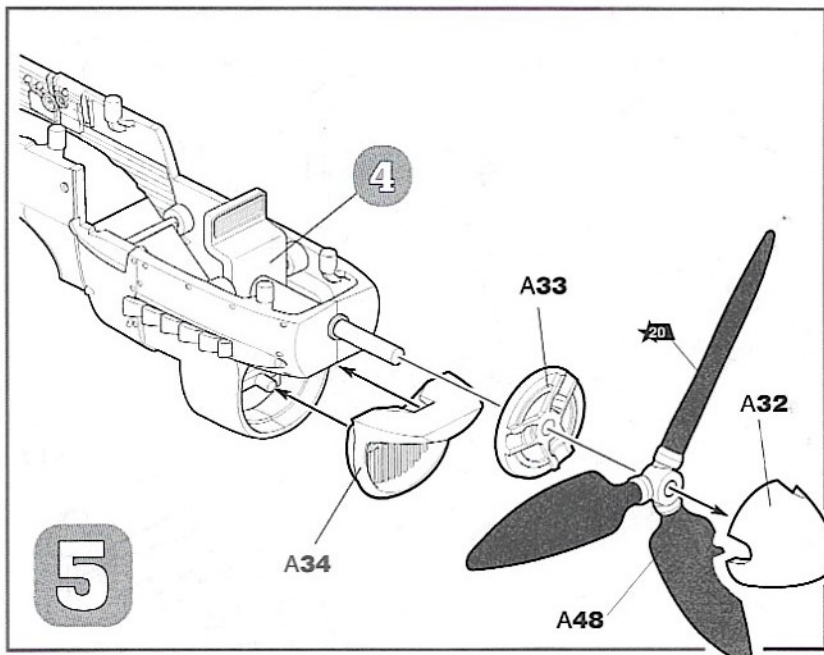


Для более надежного соединения деталей вы можете использовать клей для пластиковых моделей.  
You can use glue for plastic models for more reliable connection of details.

Для 2 варианта сборки: при использовании подставки (приобретается дополнительно) прорезать отверстие пилкой.  
For assembling version 2: If support use (it is got in addition) to cut an aperture through.





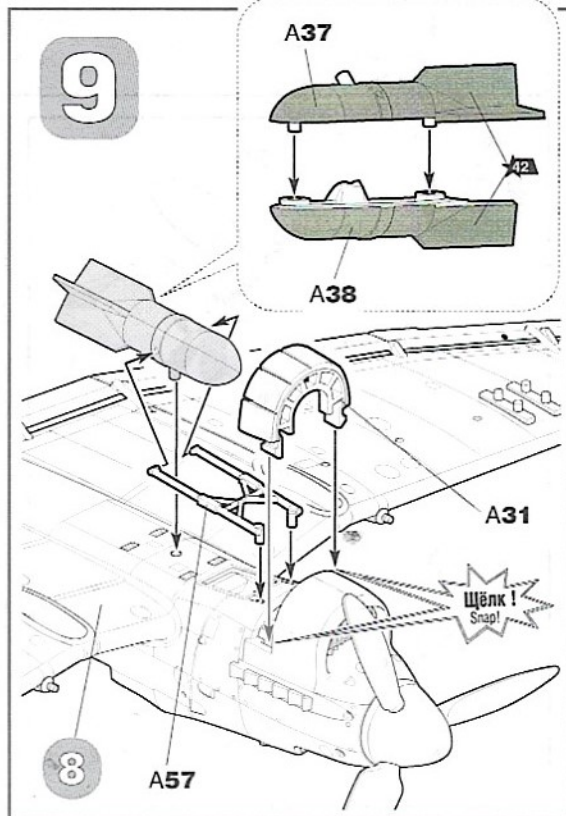
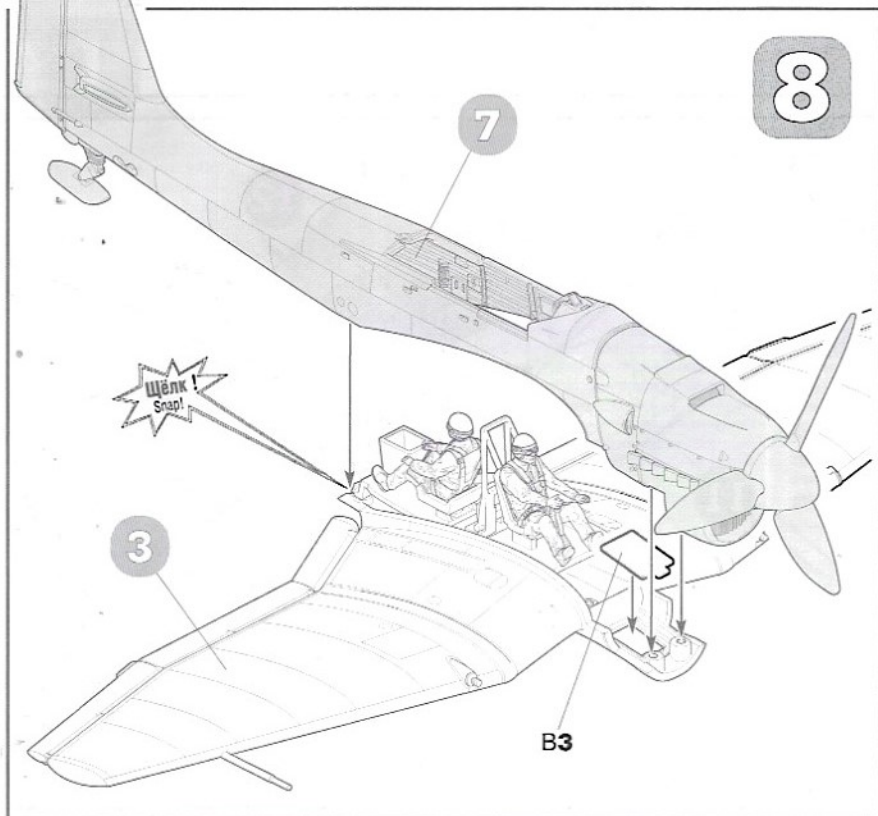
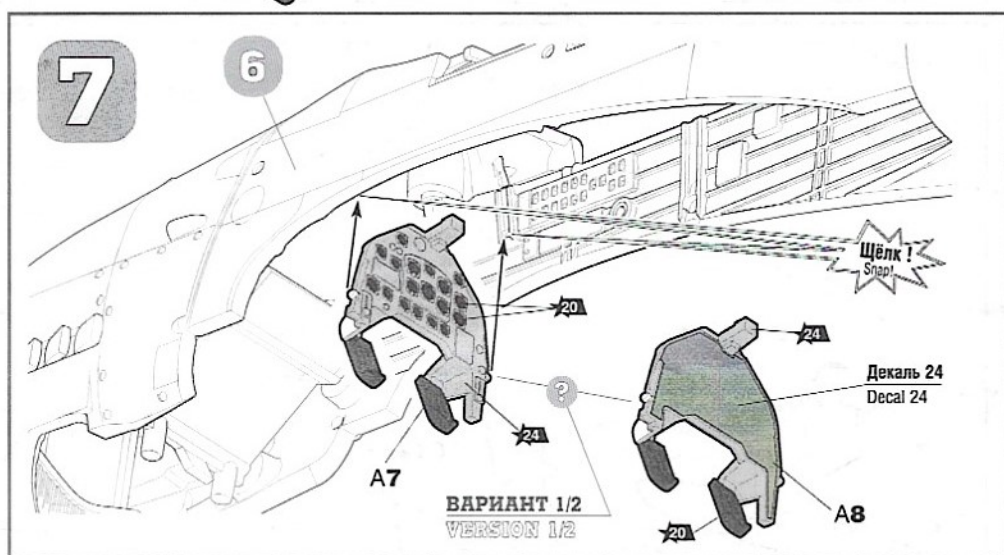


Любые модели и красочный каталог предприятия «ЗВЕЗДА» вы можете приобрести по почте, прислав заявку по адресу:

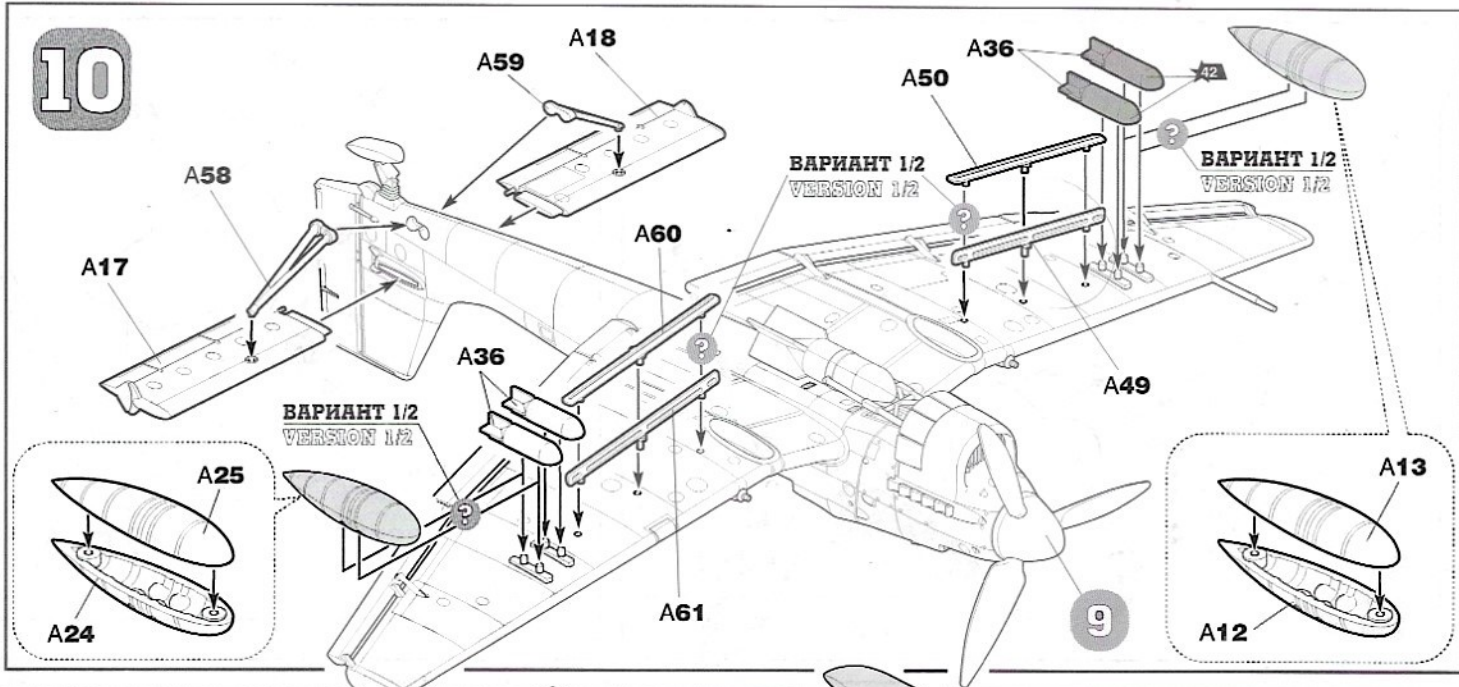
141730,  
Московская область,  
г. Лобня,  
ул. Промышленная, д.2,  
ООО «ЗВЕЗДА»

[www.zvezda.org.ru](http://www.zvezda.org.ru)

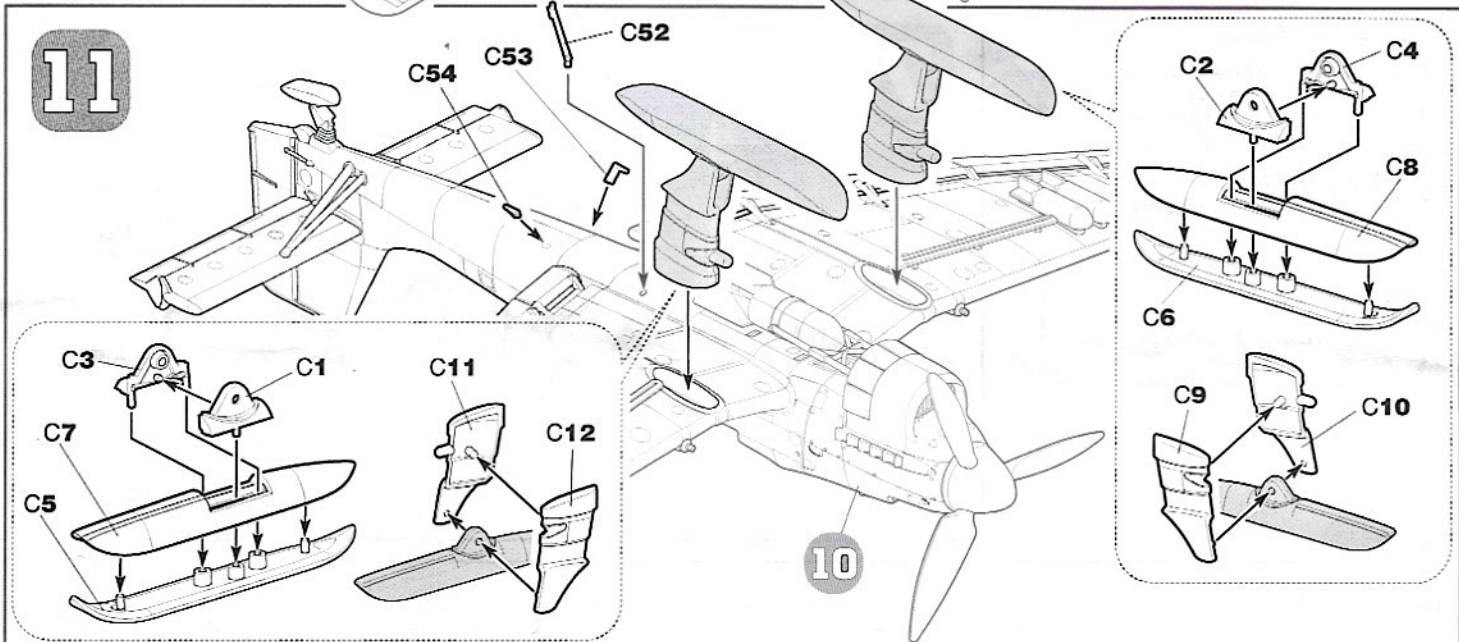
СОХРАНИТЕ ЭТОТ КУПОН  
ДЛЯ ВОЗМОЖНЫХ ОБРАЩЕНИЙ



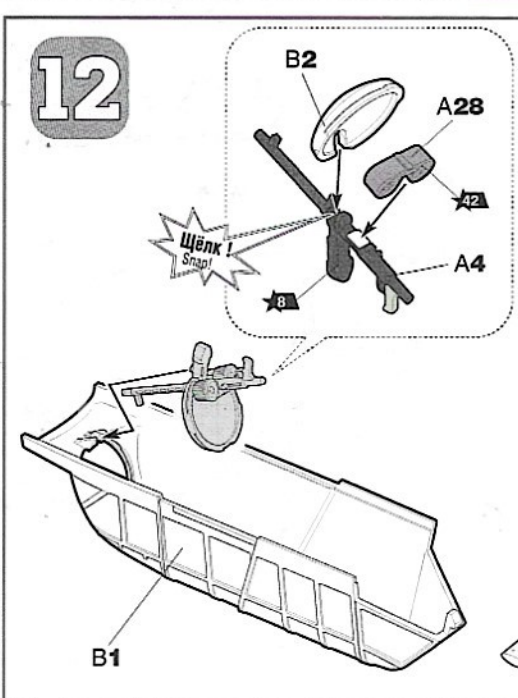
10



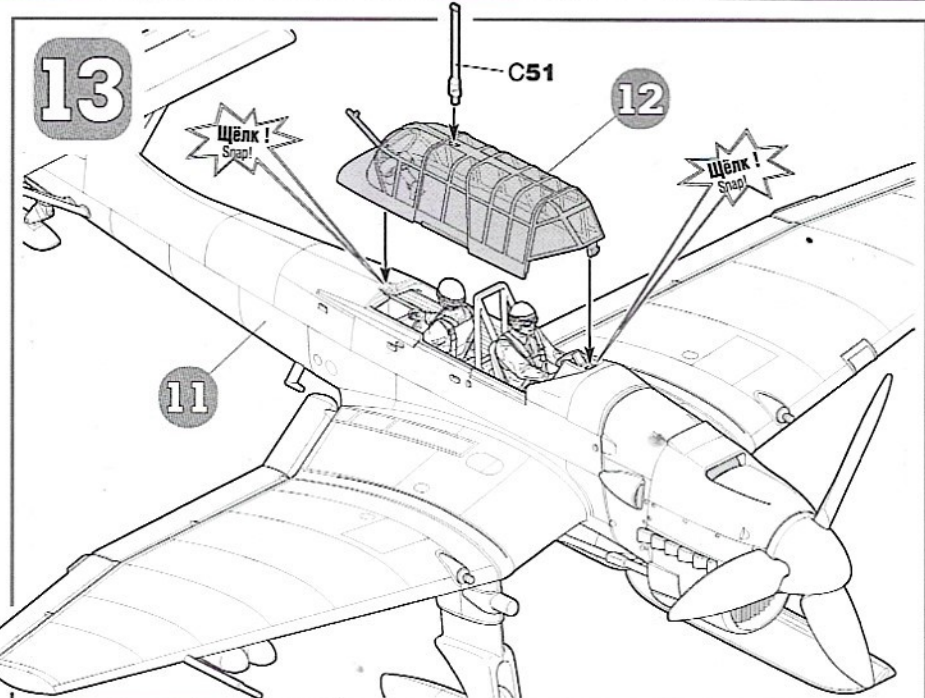
11



12



13



# Немецкий пикирующий бомбардировщик Юнкерс Ju-87B-2/U4 на лыжах

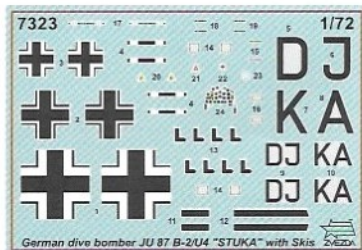


## СХЕМА ОКРАСКИ МОДЕЛИ

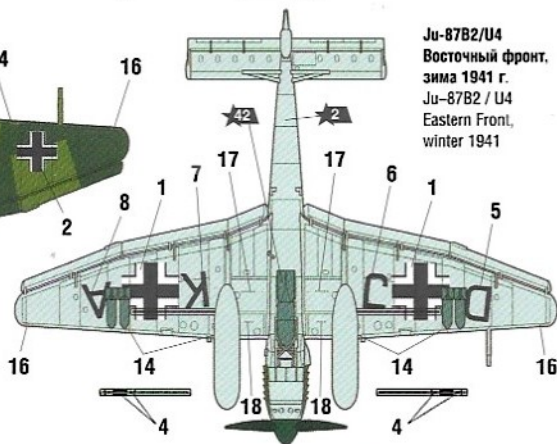
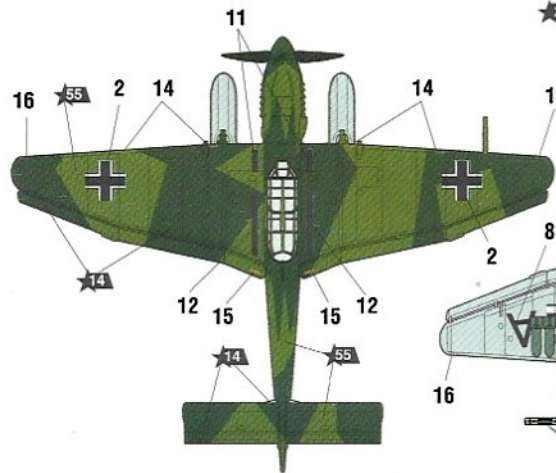
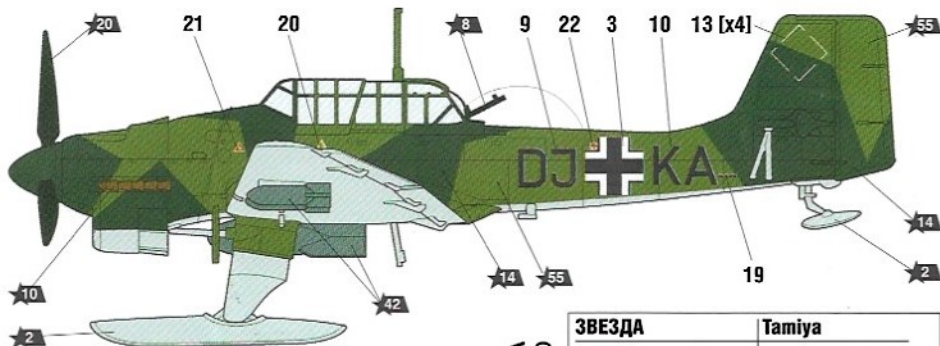
## THE MODEL PAINTING

20 Номера красок  
Numbers of the paints

45 Номера декалей  
Numbers of the decals



ДЕКАЛЬ  
DECAL



Ju-87B2/U4  
Восточный фронт,  
зима 1941 г.  
Ju-87B2 / U4  
Eastern Front,  
winter 1941

ИСПОЛЗУЕМЫЕ ЦВЕТА  
THE COLORS USED

### ЗВЕЗДА

ЗВЕЗДА	Tamiya
★1 св.-песочный	XF55 light-sand
★2 серо-голубой	XF18 grey-light blue
★5 серебро	X11 silver
★8 воронёная сталь	X10 blue steel
★10 ржавчина	XF9 rust
★14 тёмно-серый	XF63 panzer dark- grey
★20 чёрный	XF1 black
★24 оливковый	XF62 olive
★42 шаровый	XF24 grey-blue-green
★45 хаки	XF51 khaki
★53 телесный	XF15 flesh
★55 защитный	XF61 protective

## GERMAN DIVE BOMBER JU-87B-2/U4 "STUKA" WITH SKIS