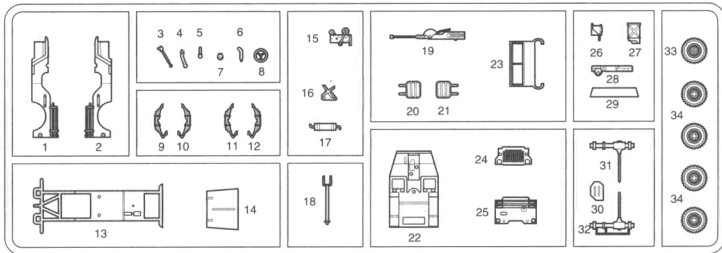
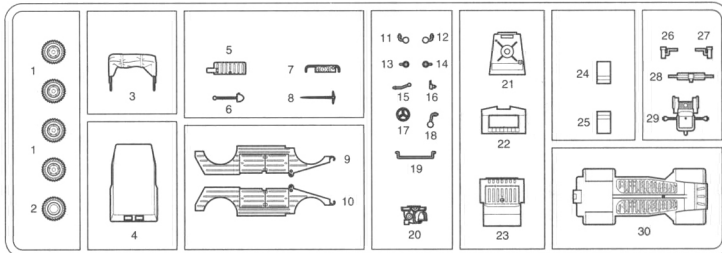


■ Parts Locating Diagram 부품도

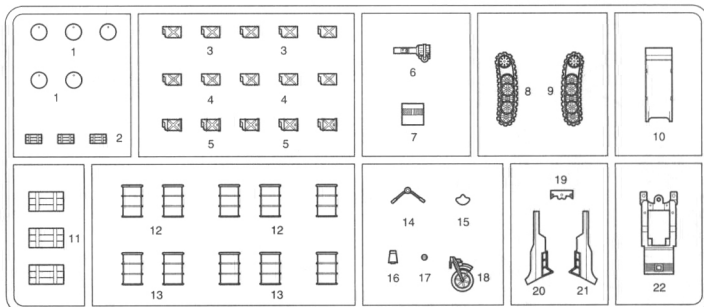
A



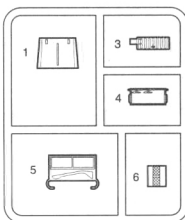
B



C



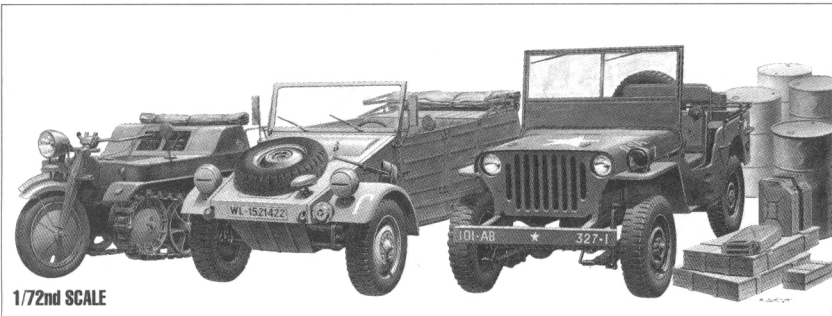
D



■ Unused Parts 불필요부품 : B18

ACADEMY
HOBBY MODEL KITS

WW.II GROUND VEHICLE SET



1/72nd SCALE

WW.II 지상장비세트

TECHNICAL SPECIFICATION (성능및 제원)

LIGHT UTILITY VEHICLE

- Weight 1112kg
- Length 3359mm
- Width 1575mm
- Height 1770mm
- Speed 104km/h

다용도 경차량

- 중량 1112kg
- 전장 3359mm
- 전폭 1575mm
- 전고 1770mm
- 속도 104km/h

KUBELWAGEN

- Weight 725kg
- Length 3740mm
- Width 1600mm
- Height 1650mm
- Speed 80km/h

큐벨바겐

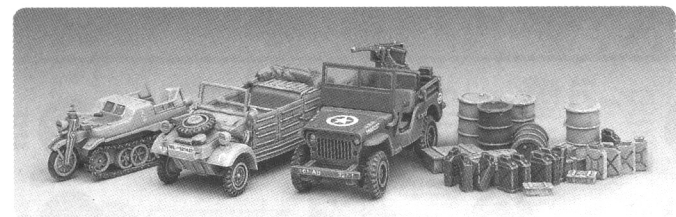
- 중량 725kg
- 전장 3740mm
- 전폭 1600mm
- 전고 1650mm
- 속도 80km/h

KETTENKRAD

- Weight 1235kg
- Length 3000mm
- Width 1000mm
- Height 1200mm
- Speed 72km/h

케텐크라드

- 중량 1235kg
- 전장 3000mm
- 전폭 1000mm
- 전고 1200mm
- 속도 72km/h



ACADEMY
ACADEMY PLASTIC MODEL CO., LTD.
HOBBY MODEL KITS
521-1, Yonghyeon-dong, Uijeongbu-si, Gyeonggi-do, Korea
고객상담센터 : 080-969-7000

<READ THIS BEFORE YOU BEGIN>

- Study the instructions before assembling.
- Check the fit of each piece before cementing into place.
- Do not use too much cement to join parts.
- Never use cement or paint near open flame.
- Open a window or make area well ventilated when cement or paint is in use.
- Tear up and throw away the empty plastic bags to avoid danger of suffocation for little children.

<ALLGEMEINE HINWEISE>

- Die Anordnung der Bauteile ist aus den Zeichnungen der Anleitung ersichtlich.
- Die Teile vor dem Verkleben ungeleimt zusammenhalten, um ihren paßsitz zu prüfen.
- Klebstoff nicht zu dick auftragen.
- Klebstoff und Farben niemals in der Nähe einer Flamme verwenden.
- Während der Bemalung mit Spritzpistole oder Pinsel für frische Luftzufuhr, z.B. öffnen des Fensters, sorgen.
- Bausatz von kleinen Kindern fernhalten. Verhüten Sie, daß Kinder irgendwelche Bauteile in den Mund nehmen oder Plastikfüßen über den Kopf ziehen.

<LISEZ CE QUI SUIV AVANT DE COMMENCER LE MONTAGE>

- Etudier les schémas d'assemblage.
- Contrôler que chaque pièce soit bien conforme avant de la coller à sa place.
- N'utilisez pas trop de colle pour réunir les pièces.
- Ne faites jamais manipuler la colle ou peinture à proximité d'une flamme.
- Aérer soigneusement la pièce où vous peignez/ouvrez la fenêtre).
- Après avoir sorti les pièces du sac en plastique, déchirer le sac afin d'éviter que les enfants ne le mettent sur la tête et ne s'étouffent.

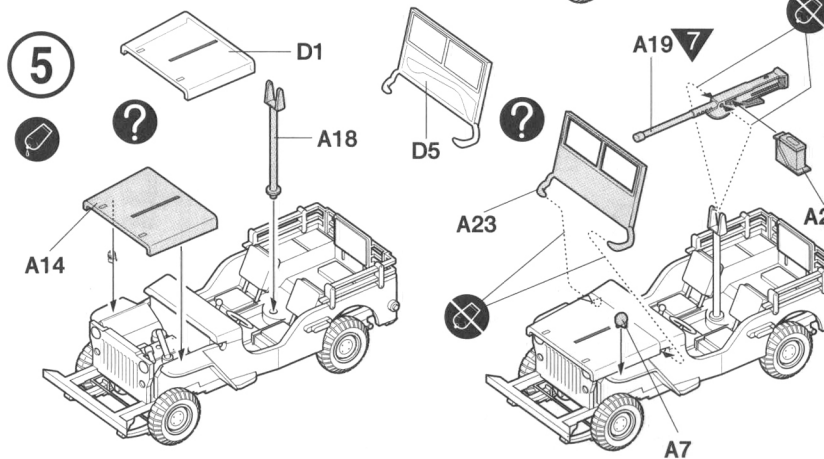
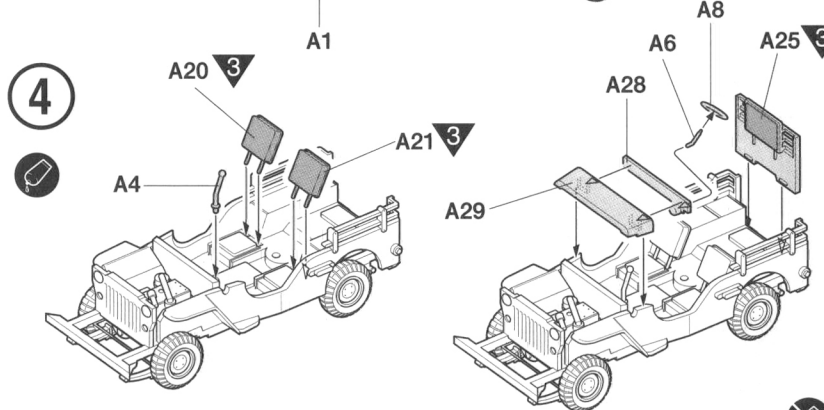
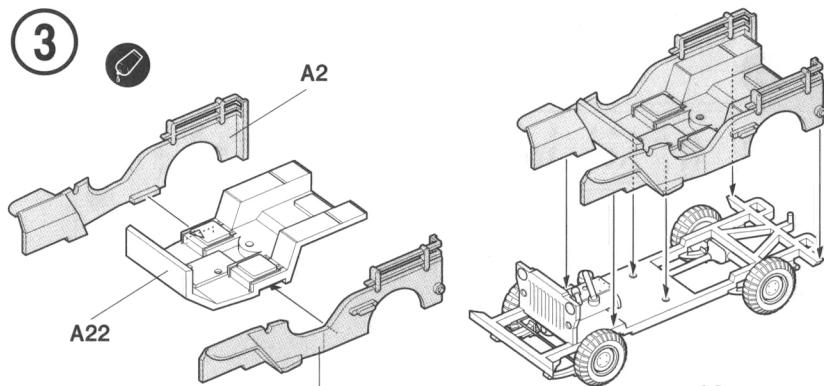
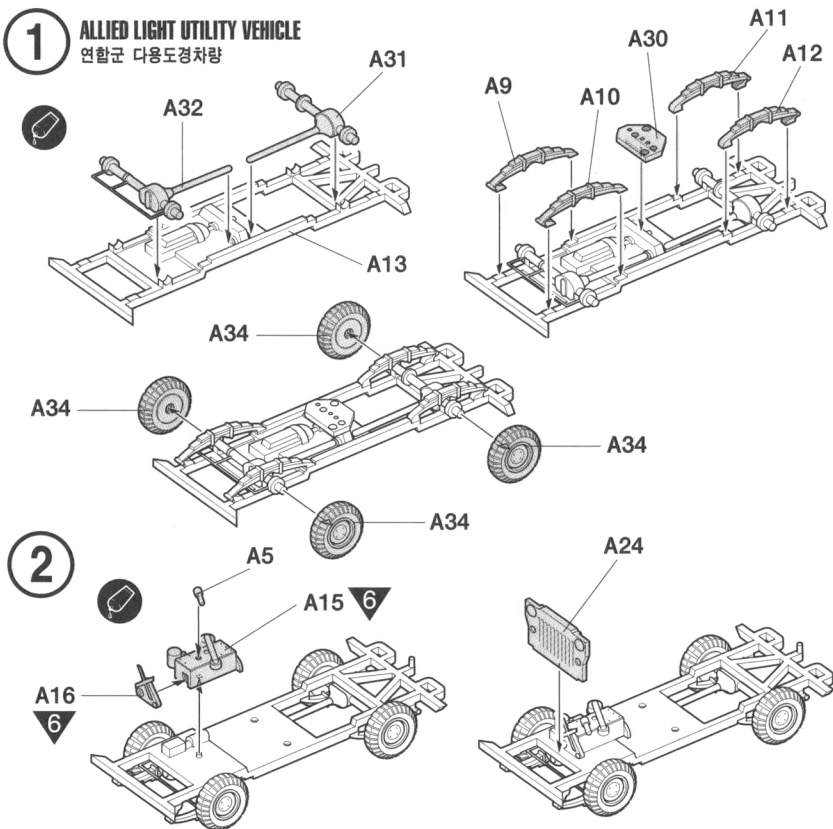
<組み立てる前に>

- 組み立てる前に説明書をお読み下さい。
- 部品をランナーから切りはなす時は模型用ニッパーとカッターを使用します。
- 接着剤を少し少なめに使うことがきれいに仕上がるコツです。
- 接着する前に部品を合わせて確かめます。
- 接着剤や塗料を使用する時はときどき窓を開けて換気をお願いします。
- 組み立て後の部品やビニール袋は小さな子供の届かない安全な所に保管して下さい。

■조립하기 전에

- 부품을 조립하기 전에 설명서를 잘 읽어본 후 조립한다.
- 부품을 자를 때에는 칼이나 니퍼로 깨끗이 잘라준다.
- 접착제를 사용할 곳과 사용하지 않는 곳에 주의하고 너무 많이 바르지 않도록 한다.
- 접착하기 전에 부품을 맞추어 확인한 후 조립한다.
- 에나멜 페인트나 접착제를 사용할 때는 창문을 열어 환기를 시키고 화기를 멀리한다.
- 사용 후 남은 부품은 어린 아이들의 손에 닿지 않도록 잘 처리한다.

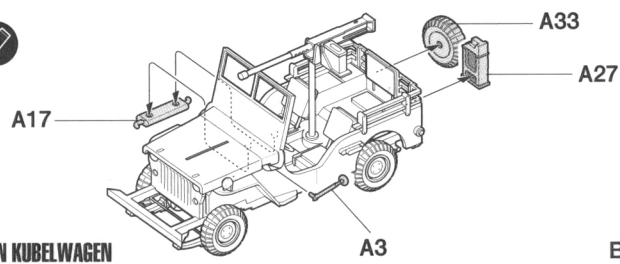
1 ALLIED LIGHT UTILITY VEHICLE
연합군 다용도경차량



	정확하다 Cement parts Coller Kleben Peglar Incollare Collar Kleiven		정확하지 않는다 Do not cement Ne pas coller Nicht kleben No pegar Non incollare Nao colar Niet kleiven		3 수반을 조합한다. Repeat operation. Répéter l'opération Vorgang wiederholen Repetir la operación Repitire Repitir a operação Hemistelen		천사지를 붙인다. Use filler Décalcomanies Abziehbild
	잘라낸다 Cut away Couper Schneiden Cortar Tagliare Cortar Snijden		Optional parts Choix Auswahlmöglichkeit Eleccion Scelta Opcao Keuze		반대쪽도 조합한다. Repeat for opposite side Répétition de la page Wiederholung für gegenüberliegende Seite		구멍을 뚫어준다. Make hole Faire un trou Öffnen

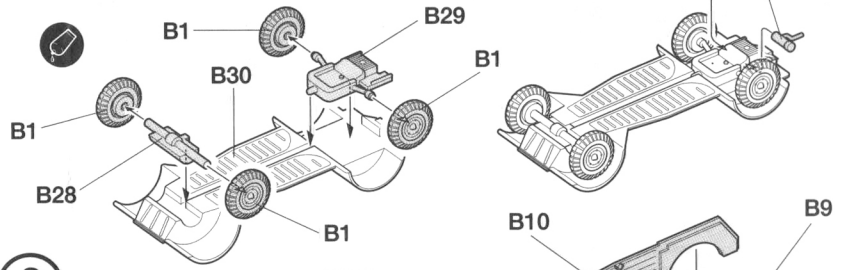
	FLAT BLACK	MATTSCHWARZ	NOIR MAT	フラットブラック	무광검정색
	SILVER	SILBER	ARGENT	실버	은색
	KHAKI	KHAKI	KAKI	カーキ	카키
	FIELD GRAY	FELDGRAU	GRIS CAMPAGNE	필드그레이	필드그레이

6

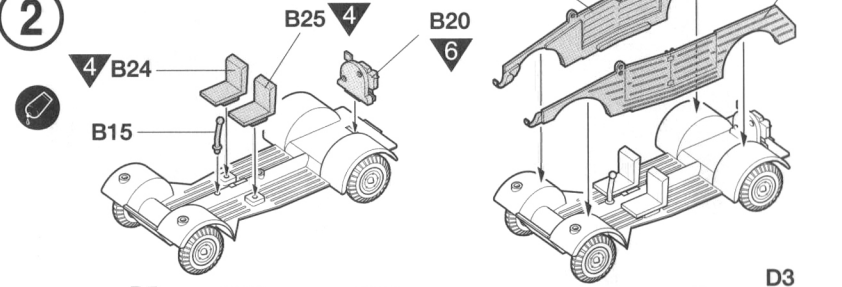


1

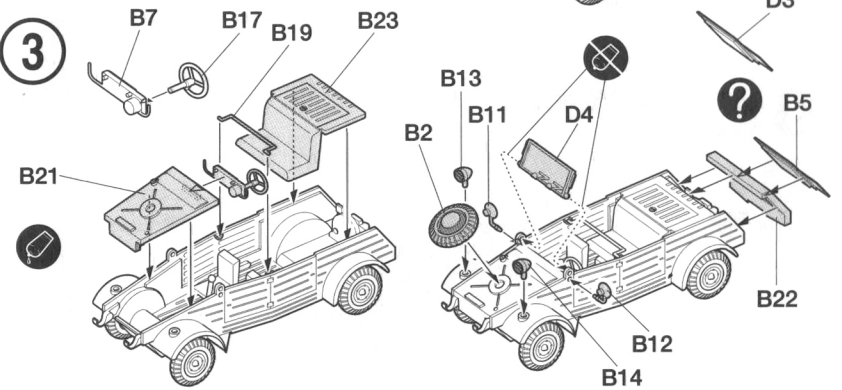
GERMAN KUBELWAGEN
독일군 큐벨바겐



2

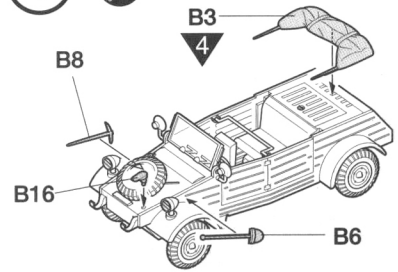


3



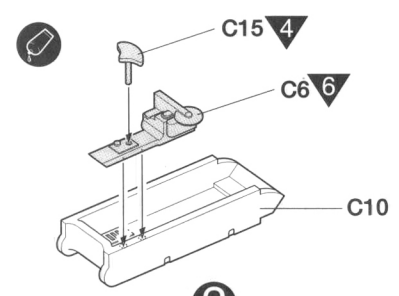
5	LIGHT BROWN	HELLBRAUN	BRUN CLAIR	ライトブラウン	라이트 브라운	9	OLIVE DRAB	BRAUNOLIV	VERT OLIVE	オリーブドラグ	올리브드랍
6	METALLIC GRAY	GRAU-METALLIC	GRIS MÉTAL	メタリックグレイ	메탈릭 그레이	10	PANZER GRAY	PANZERGRAU	PANZER GRAY	パンツァーグレイ	팬저 그레이
7	GUNMETAL	METALLGRAU	GRIS ACIER	ガンメタル	건메탈						
8	DARK YELLOW	DUNKELGELB	JAUNE FONCÉ	ダークイエロー	다크옐로우						

4

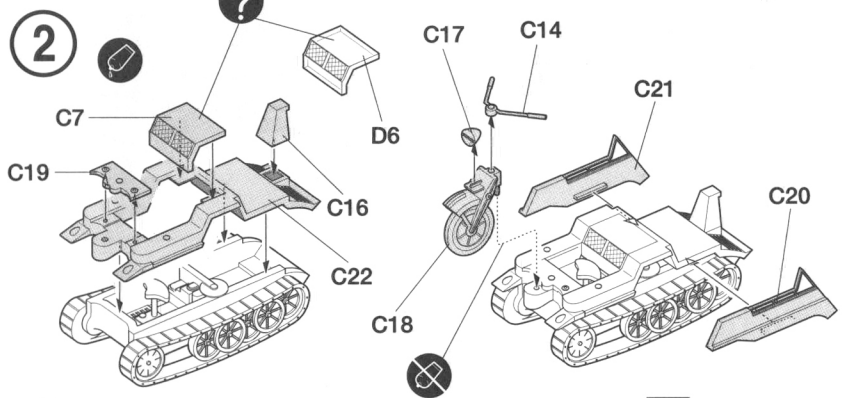


1

GERMAN KETTENKRAD
독일군 케텐크라드

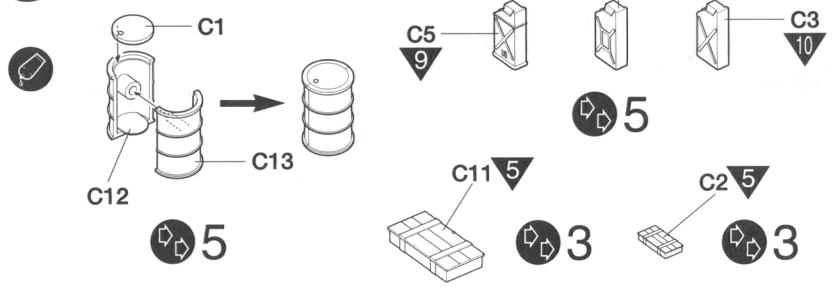


2



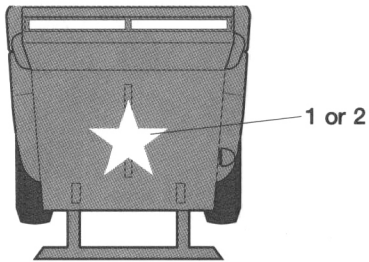
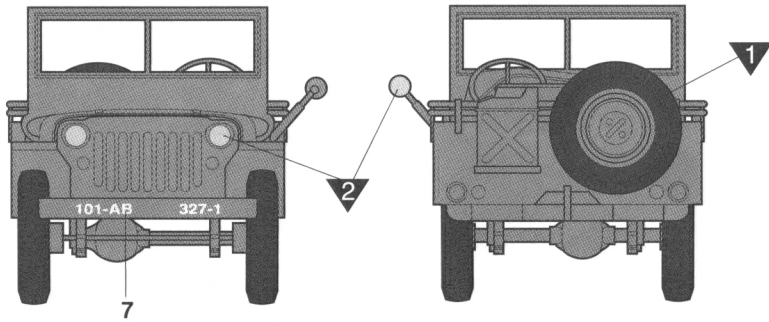
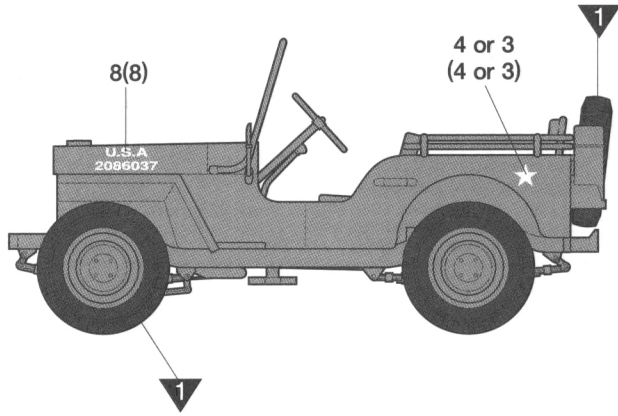
1

ACCESSORIES
악세서리



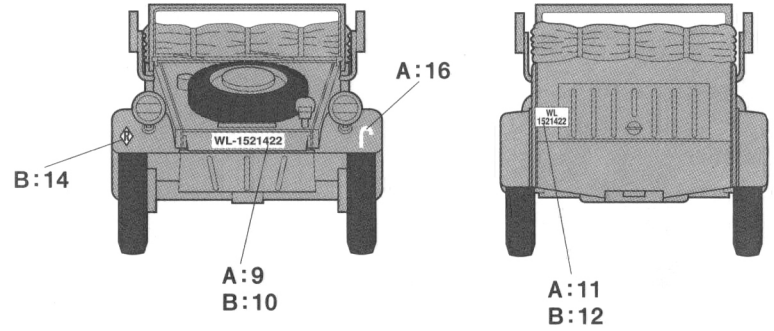
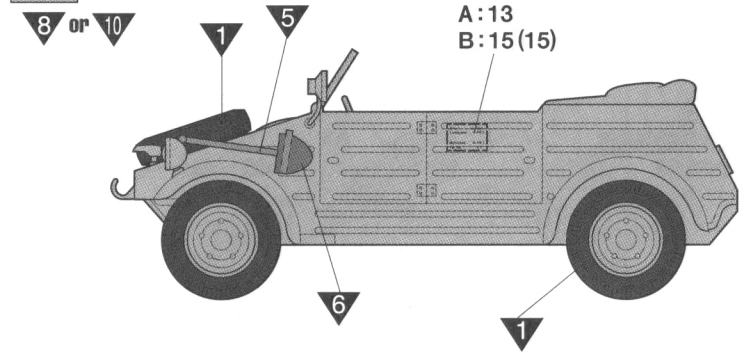
1 ALLIED LIGHT UTILITY VEHICLE

연합군 다용도경차량



2 GERMAN KUBELWAGEN

독일군 큐벨바겐



3 GERMAN KETTENKRAD

독일군 케텐크라드

