

RUSSIAN

K-4386 TYPHOON-VDV

ARMORED VEHICLE

俄罗斯K-4386 “台风-VDV” 装甲车



1/35
SCALE



MENG

WWW.MENG-MODEL.COM

俄罗斯K-4386 “台风-VDV” 装甲车

早在1980年，苏军就开始寻求能够用于特种作战的特种部队专用装甲车。2010年后俄罗斯重启项目，并将其命名为“台风”。俄罗斯著名汽车制造商卡玛兹与乌拉尔均参与了这个项目。“台风”项目中全部车辆均采用同一系列发动机（JMZ-536）和悬挂；拥有同样的战场信息管理系统；并采用同样的防护标准（车体全向均免疫14.5mm穿甲弹的攻击，并具备防雷功能，配备吸能座椅和V型车底装甲，可以抵御8KG TNT炸药的爆炸），项目内的所有车辆均可通过搭载相应的系统或武器模块获得特殊作战能力。

俄罗斯空降军，简称VDV（VOZDUSHNO-DESANTNYE VOYSKA ROSSII，俄文：ВОЗДУШНО-ДЕСАНТНЫЕ ВОЙСКА РОССИИ，ВДВ），其前身是苏联空降军，是与俄海陆空三军并列的独立军种。自苏联时代起就以精锐强悍而著称。身穿海魂衫、外套迷彩服，头戴天蓝色贝雷帽的俄罗斯空降兵拥有从伞兵战车到自行火炮等一系列可以空投的重型技术装备，其战斗力远超其他国家轻型化的空降兵。为了在新时代继续保持战斗力，“台风”项目中为VDV专门准备了一款轻型装甲车——卡玛兹K-4386。

卡玛兹K-4386脱胎于“台风”K-53949项目。最显著的特征是位于车顶的EPOCH无人炮塔。该炮塔搭载有一门2A42 30mm机关炮、一挺PKTM 7.62mm并列机枪以及6具烟幕弹发射器；同时还集成有具有夜视功能的瞄准具、红外夜视仪和激光测距仪。该车车体敷设有陶瓷和钢构成的复合装甲，全部窗口配备防弹玻璃，车内成员三人，并可载员5人，全车战斗全重13.5t，最高时速130km/h，并配备了可调节离地高度的悬挂系统。这款迅速而凶狠的轻型装甲车无疑将成为VDV手中的又一款利器。

RUSSIAN K-4386 TYPHOON-VDV ARMORED VEHICLE

As early as 1980, the Soviet military started to seek a special armored vehicle which could be used in operations by special forces. In 2010, Russia restarted this project and named it Typhoon. Well-known Russian automobile manufacturers like Kamaz and Ural have taken part in this project. All vehicles in the Typhoon project utilize the same series of engines (JMZ-536) and suspension system. They all have the same protection standard: their hulls are immune to 14.5mm armor-piercing projectiles from all directions; mine protection is provided by energy absorbing seats and a V-shaped bottom and the vehicles can withstand the explosion of 8kg of TNT. All the Typhoon vehicles can obtain special combat capabilities by carrying corresponding systems or weapon modules.

The Russian Airborne Forces or VDV (from Vozdushno-desantnye voyska Rossii, Russian: Воздушно-десантные войска России, ВДВ), formerly the Soviet Airborne Forces, is a military branch of the Russian Armed Forces. They have been known for being elite and tough since the Soviet era. The Russian Airborne Forces, who wear blue-and-white striped shirts, camouflage uniforms and blue berets, own heavy airborne equipment like airborne fighting vehicles and self-propelled guns. They outgun the light airborne forces of other countries. To keep their firepower advantage in the new era, a light armored Typhoon vehicle is exclusively prepared for VDV, the Kamaz K-4386.

The Kamaz K-4386 is based on the Typhoon K-53949 project. Its most typical feature is the roof-mounted EPOCH remote controlled weapon station (RCWS). This RCWS is fitted with a 30mm 2A42 autocannon, a 7.62mm PKTM coaxial machine gun and 6 smoke grenade launchers. It's also integrated with a sight with night vision, infrared cameras and a laser rangefinder. This vehicle's hull is made with composite ceramic and steel armor. All the windows are protected by bullet-proof glass. This vehicle has a crew of 3 and can carry 5 passengers. It has a combat weight of 13.5 tons and a maximum speed of 130km/h. Its height adjustable suspension can be used to adjust its ground clearance. There's no doubt that this fast and lethal light armored vehicle will become another powerful weapon of the VDV.

ロシアK-4386タイフーンVDV装輪装甲

1980年からソ連軍が特殊作戦で使用できる特殊部隊用装甲車を求めました。2010年ごろに再び開発プロジェクトが始り、タイフーンと命名されました。イフーンシリーズにはKamAZ製とウラル製の車種がありますが、いずれも共通のエンジン（JMZ-536）、サスペンションおよび情報システム、同じレベ

ルの防御能力(車体は14.5mm徹甲弾の攻撃から車体全面も守られ、乗員用座席にも衝撃吸収機能を持たせるなど地雷から乗員を守る設計を採用、V字型底装甲で8kgまでのTNT爆薬の爆発に耐えられる)を持っています。いろいろなシステムや武器の搭載によって特殊作戦能力を得られます。

ロシア空挺軍、略称VDV (Vozdushno-desantnye voyska Rossii, ロシア語: Воздушно-десантные войска России, ВДВ) は前身が旧ソ連の空挺部隊でロシア連邦軍の独立兵科であり、迅速介入部隊としての性格が強い部隊です。ブルー・ベレー帽と、青と白の横縞の水兵シャツを特徴とし、空挺兵用戦車から自走砲までの一連の火器が装備されます。タイフーン装甲車の開発プロジェクトにはVDVのためにKamAZ K-4386装甲車が開発できました。

KamAZ K-4386装甲車はタイフーンK-53949を基づいて、車体上部のEPOCH砲塔が特徴になります。砲塔には2A42 30mm機関砲を1門、PKTM 7.62mm同軸機銃を1挺及び煙幕弾発射器を6具搭載して、暗視装置付きの照準器、赤外線暗視装置とレーザー距離計を装備しています。車体には陶器とスチールからの複合装甲が施されて、すべての窓に防弾ガラスが換装されました。車内3人、計5人搭乗可能で全車戦闘重量13.5t、最高時速130km/hに達します。地面からの高さを調節できるサスペンションが設けられるこの迅速な装甲車はVDVのもう一つの鋭い武器になります。

Российский броневлаutomобиль K4386 «Тайфун-ВДВ»

Начиная с 1980 года, в Советской армии начали решать вопрос оснащения подразделений специального назначения (СпН) специализированной бронетехникой, адаптированной для использования в особых условиях. Работы были возобновлены уже в России, в 2010 году в рамках проекта «Тайфун». Именитые российские производители, ПАО «КАМАЗ» и «Уралвагонзавод», предложили свои образцы. На всех прототипах проекта «Тайфун» использовали один и тот же двигатель, ЯМЗ-536 и подвеску. Так же была использована одна и та же боевая информационная система, и реализован одинаковый уровень защиты: бронирование корпуса обеспечивало защиту от бронебойных пуль калибра 14.5-мм, противоминная защита включающая в себя такие компоненты, как энергопоглощающие кресла и днище V-образной формы выдерживает подрыв 8кг в тротиловом эквиваленте. На машинах данного проекта предусмотрена установка различных боевых систем и боевых модулей согласно требованиям подразделений СпН.

Воздушно-десантные войска (ВДВ) России, как и Советские ВДВ, это отдельный, независимый вид вооруженных сил, наряду с военно-морским флотом, сухопутными войсками и военно-воздушными силами, с богатой и достойной историей. Отличительной чертой формы одежды являются голубые береты и тельняшки с полосами небесно-голубого цвета. ВДВ оснащены в том числе тяжелым вооружением: различными модификациями боевых машин десанта, самоходными артиллерийскими установками и другой специальной техникой. По своим боевым возможностям намного превосходят аналогичные подразделения других стран мира. И в рамках развития и соответствия текущим условиям на вооружение был принят специально разработанный для них легкий броневлаutomобиль – КАМАЗ K-4386.

КАМАЗ K-4386 ведет свою родословную от K-53949 «Тайфун». Самой заметной и значительной особенностью боевой машины является необитаемый боевой модуль, оснащенный 30-мм автоматической пушкой 2A42 и спаренным с ней 7,62-мм пулеметом ПКТМ, и 6 пусковыми установками дымовых гранат; Оборудован автоматизированной системой управления огнем с комбинированным прицелом с телевизионным и тепловизионным каналами, лазерным дальномером, панелью управления и автоматом сопровождения целей. Бронирование машины композитное, с использованием стальных и керамических бронезащитных элементов, все окна закрыты бронестеклами. Экипаж машины 3 человека, возможна перевозка до 5 пассажиров. Боевая масса машины 13,5т, максимальная скорость до 130 км/ч. Подвеска с регулируемым клиренсом. Этот скоростной, защищенный и мощный броневлаutomобиль несомненно станет весьма опасным и эффективным оружием в руках ВДВ РФ.

制作前请仔细阅读以下内容 Read carefully before assembly.

作る前に必ずお読みください。

Перед сборкой внимательно прочитайте следующую информацию.

- 该产品为比例拼装模型，需要使用模型专用制作工具自行组装和上色。制作前需仔细阅读手册，了解基本制作流程。低年龄制作者制作时需有成年人看护，看护者请仔细阅读手册。
- 使用剪钳小心剪下零件，用塑料模型专用胶水进行粘合。金属部件请用瞬间胶粘合。
- 如制作过程中遇有涂装步骤，粘合零件时需先行将粘合面的颜料去掉，之后再行粘接。
- This product is a plastic model kit. Please use hobby tools to assemble and paint it. Carefully read and fully understand the instructions before commencing assembly. Young children who build this model kit shall be guided by adults. The supervising adults should carefully read the instructions too.
- Remove plastic parts with a side cutter and use plastic model cement to glue them. Use CA glue to bond metal parts.
- If you need to glue parts which have been painted in the previous assembly process, remove the paint from the bonding areas first.
- プラスチック組立モデルであるため、専用の工具で組み立て工程と塗装を必要とします。組み立てに入る前に組み立て説明図を最後まで見て、流れを確認しておいてください。低年齢の方が製作する場合、保護者の方もお読みください。
- ニッパーで部品を丁寧に切ってから、専用の接着剤で接着します。メタル部品の場合、瞬間接着剤をご使用ください。
- 塗装を必要とすれば、接着面の塗料を剥がしてから接着します。
- Данная модель предназначена для самостоятельной сборки. При сборке следует использовать специальные инструменты и краски. Перед началом сборки внимательно изучите инструкцию. Моделистам младшего возраста требуется помощь взрослых.
- Детали от рамок отделяйте бокорезами. Используйте для сборки клей для пластмассы. Для металлических деталей следует использовать цианакрилатный клей.
- Окраску деталей следует выполнять в ходе сборки, в местах соединения деталей краску следует удалить.

⚠ 注意

- 制作时需格外注意各类工具尖刃及零件锐角，以免造成伤害。
- 使用胶水和颜料前请阅读相关注意事项，制作中需仔细按照手册的步骤指示，正确使用胶水和颜料进行粘合及涂装。
- 制作时远离儿童，避免小零件或工具对儿童造成伤害，制作中的包装袋对儿童会造成窒息的危险。

⚠ Caution

- Be careful of the sharp edges and tips of tools and plastic parts to avoid any injury.
- Carefully read the instructions of cement and paints before use. Follow the steps of the model's instruction manual to apply the glue or paint.
- Keep children away from the assembly area to avoid any injury caused by small parts or tools to them. Keep plastic bags away from children to avoid danger of suffocation.

⚠ 注意

- 作るとき、工具の刃先やある部品が鋭いので、お取り扱いにはご注意ください。
- 接着剤や塗料を使う前に、注意事項をお読みください。指示に従って接着や塗装を行ってください。
- 小さなお子様のいる場所での工作はおやめください。小さな部品やビニール袋を口に入れたりする危険があります。

⚠ Внимание

- Соблюдайте правила безопасности при работе с режущими инструментами во избежание ранений и травм.
- Перед использованием клея и красок, внимательно изучите схему сборки и окраски модели. Следуйте инструкции производителя красок и клея при сборке модели.
- Модель содержит мелкие детали, которые могут причинить вред маленьким детям. Хранить в недоступном для детей месте. Не разрешайте детям играть с упаковкой. Пластиковый пакет может привести к удушью ребенка.

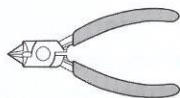
■ 使用工具

■ Tools recommended

■ 用意する工具

■ Рекомендуемые инструменты

剪钳
Side cutters
ニッパー
Кусачки
BASIC HOBBY TOOL SET
MTS-003



模型胶水
Cement
接着剂
Клей
MTS-005



笔刀
Hobby knife
ナイフ
Цанговый нож
BASIC HOBBY TOOL SET
MTS-003



镊子
Tweezers
ピンセット
Пинцет
BASIC HOBBY TOOL SET
MTS-003



瞬间胶
Cyanoacrylate glue
瞬間接着剂
Цианакрилатный клей
MTS-016



MTS-026 模型专用高级单刃剪钳

■ 推荐使用MENG与DSPIAE合作设计生产的模型工具产品

■ We recommend to use the modeling tool presented by MENG and DSPIAE together.

■ DSPIAEとMENGと協力して開発された模型ツールをお勧めします。

■ Мы рекомендуем использовать инструменты, разработанные и производящиеся совместно фирмам MENG и DSPIAE.

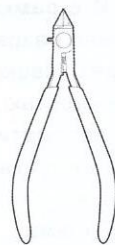
■ 剪钳采用单刃设计，刃口锋利刚硬，剪切面工整光滑、无挤断现象，手柄握持稳固，使用手感舒适。

■ This single-edged side cutter features a sharp and hard blade. The cut surface on parts is neat and smooth.


■ The ergonomically designed handle has an increased grip surface and offers improved cutting experience.

■ 片刃構造を採用して刃の一方が鋭く、きれいな切断面を得ることができます。特別に設計されたグリップは握りやすいです。

■ Лезвие изготовлено из прочного сплава и имеет одностороннюю заточку, позволяющую срезать пластик не оставляя следов. Ручки удобной формы обеспечивают хорошее удержание инструмента и комфортную работу.



限位调节器
Limit regulator
ストッパー
Ограничительный упор



真皮钳保护套
Side cutter leather pouch
保護キャップ
Чехол из натуральной кожи



主视图
Main view
メインビジュアル
Основной вид



水貼使用说明

Decal application

スライドマークのはりかた

Использование декалей

- ① 将水贴从薄片上剪下。
- ② 将水贴在温水中浸泡10秒钟，然后将其放在干净的布上。
- ③ 夹住底纸的边缘，将水贴滑动到模型上。
- ④ 用蘸水的手指将湿润的水贴移动到合适的位置。
- ⑤ 用软布轻轻按压水贴，直到将多余的水和水泡压出为止。
- ① Cut off decal from sheet.
- ② Dip the decal in tepid water for about 10 sec and place on a clean cloth.
- ③ Hold the backing sheet edge and slide decal onto the model.
- ④ Move decal into position with a wet finger.
- ⑤ Press decal gently down with a soft cloth until excess water and air bubbles are gone.
- ① はりたいマークをハサミで切りぬきます。
- ② マークをめるま湯に10秒ほどひたしてからタオル等の布の上におきます。
- ③ 台紙のはしを手で持ち、貼るところにマークをスライドさせてモデルに移してください。
- ④ 指に少し水をつけてマークをめらしながら、正しい位置にずらしします。
- ⑤ やわらかい布でマークの内側の気泡を押し出しながら、おしつけるようにして水分をとります。
- ① Вырежьте нужный фрагмент.
- ② Поместите в теплую воду на 10 секунд.
- ③ Перенесите декаль на требуемое место, аккуратно сдвиньте кистью или рукой.
- ④ Удалите подложку и остатки воды.
- ⑤ Аккуратно прижмите и разгладьте от центра к краям, удаляя возможные пузырьки воздуха и остатки воды.

底盘零部件及悬挂系统组装1 Chassis parts & suspension system assembly1

シャーシ部品とサスペンションの組み立て1

Сборка деталей рамы и системы подвески, этап 1

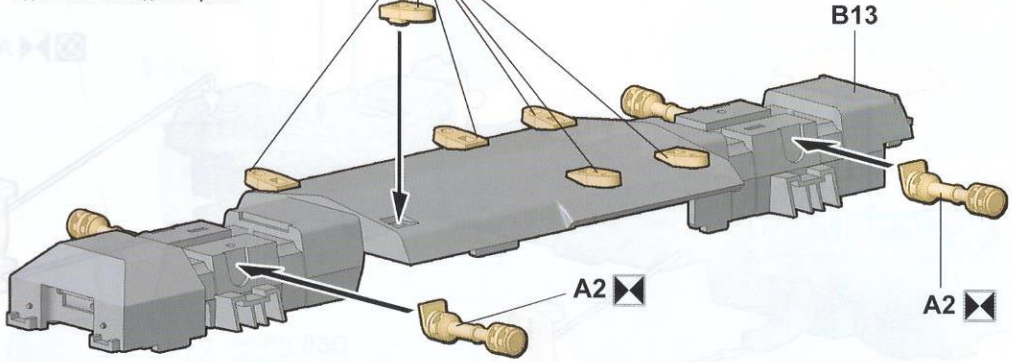


此图标所指示的部件须制作n组。
Make n sets.
n個作ります。
Собрать n наборов.



此图标所指示的零件对侧相同制作。
Same for both sides.
反対側も同じように作ります。
Идентично на каждой стороне.

A3 x6

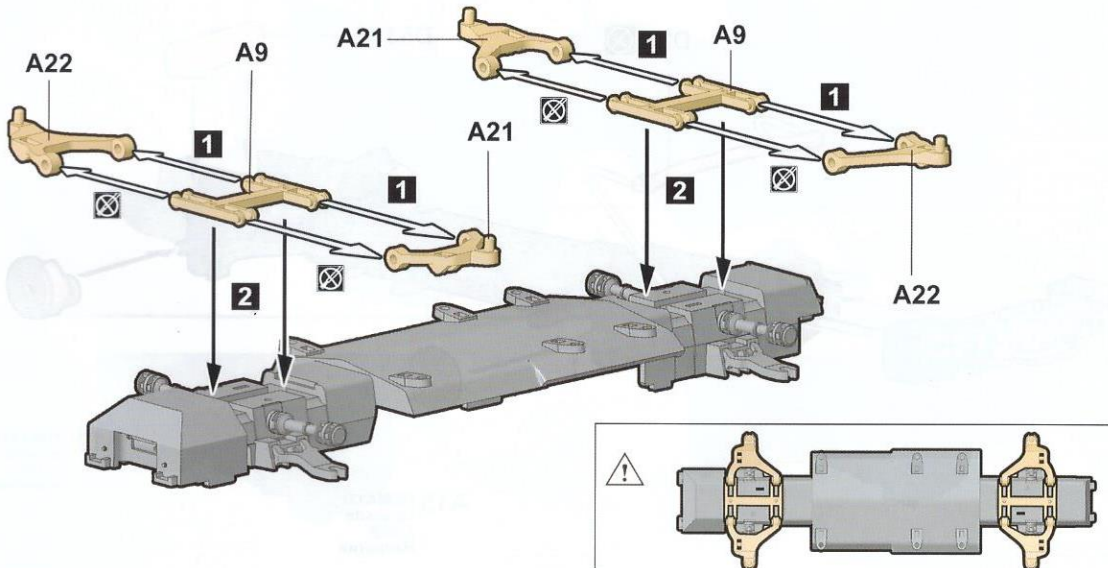
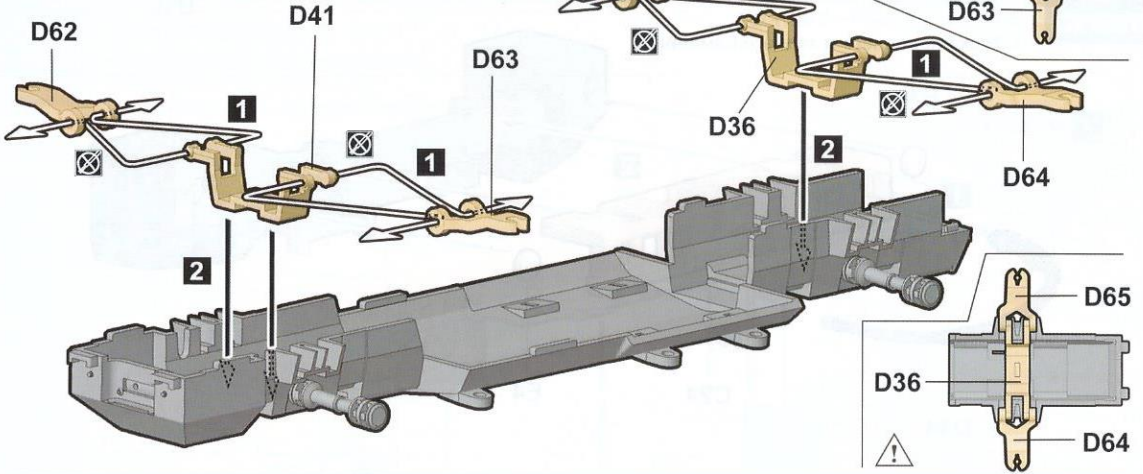


1 2 3



此图标所指示的零件不涂胶水。
No cement.
指示の部品は接着しません。
Без клея.

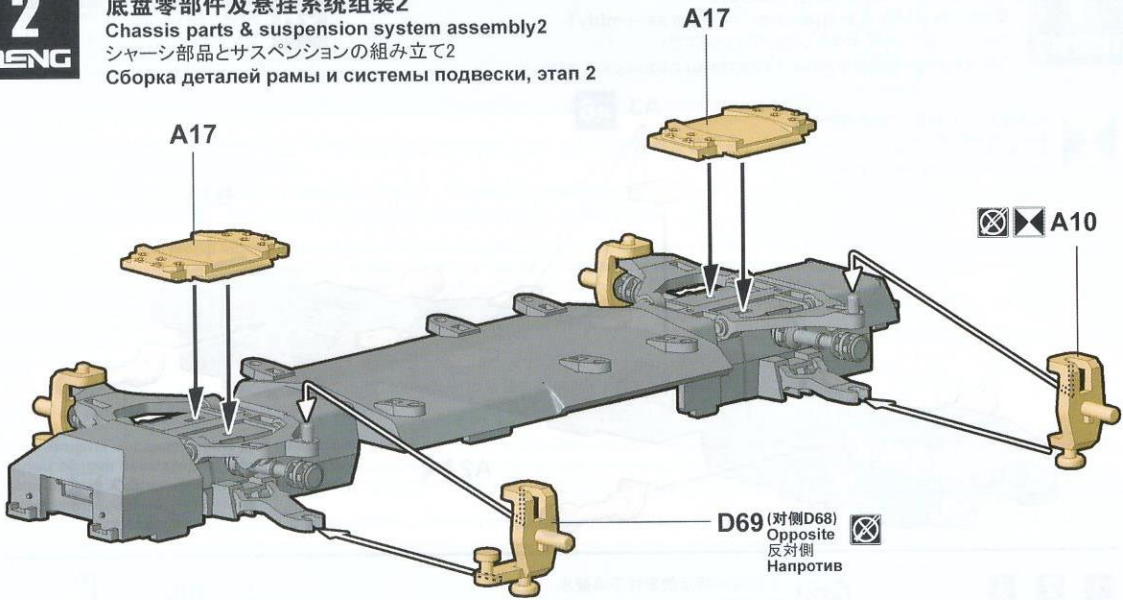
- ☐ 依照数字顺序组合
- ☐ Attaching in numerical order.
- ☐ 順番に取り付けてください。
- ☐ Установка в порядке нумерации.



2

MENG

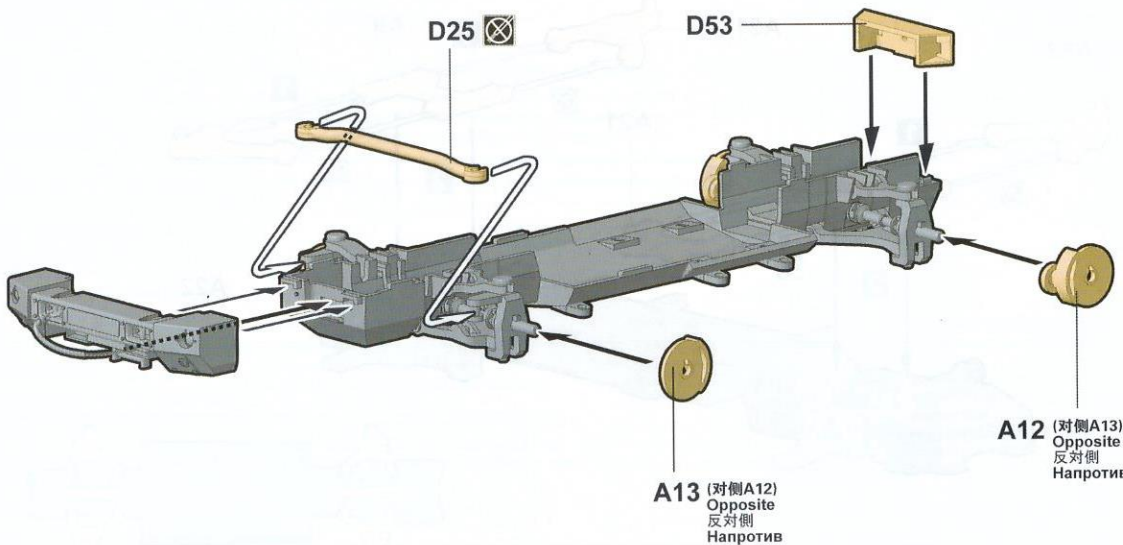
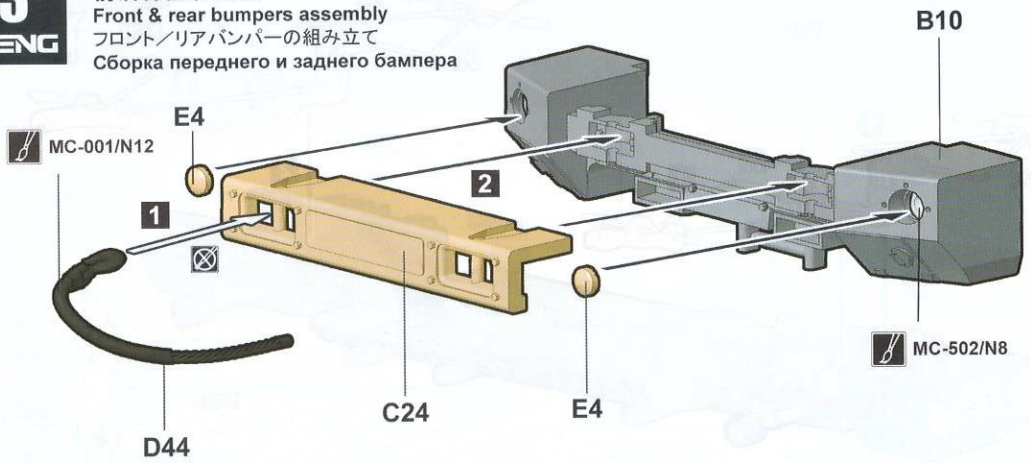
底盘零部件及悬挂系统组装2
 Chassis parts & suspension system assembly 2
 シャーシ部品とサスペンションの組み立て2
 Сборка деталей рамы и системы подвески, этап 2



3

MENG

前后保险杠组装
 Front & rear bumpers assembly
 フロント/リアバンパーの組み立て
 Сборка переднего и заднего бампера

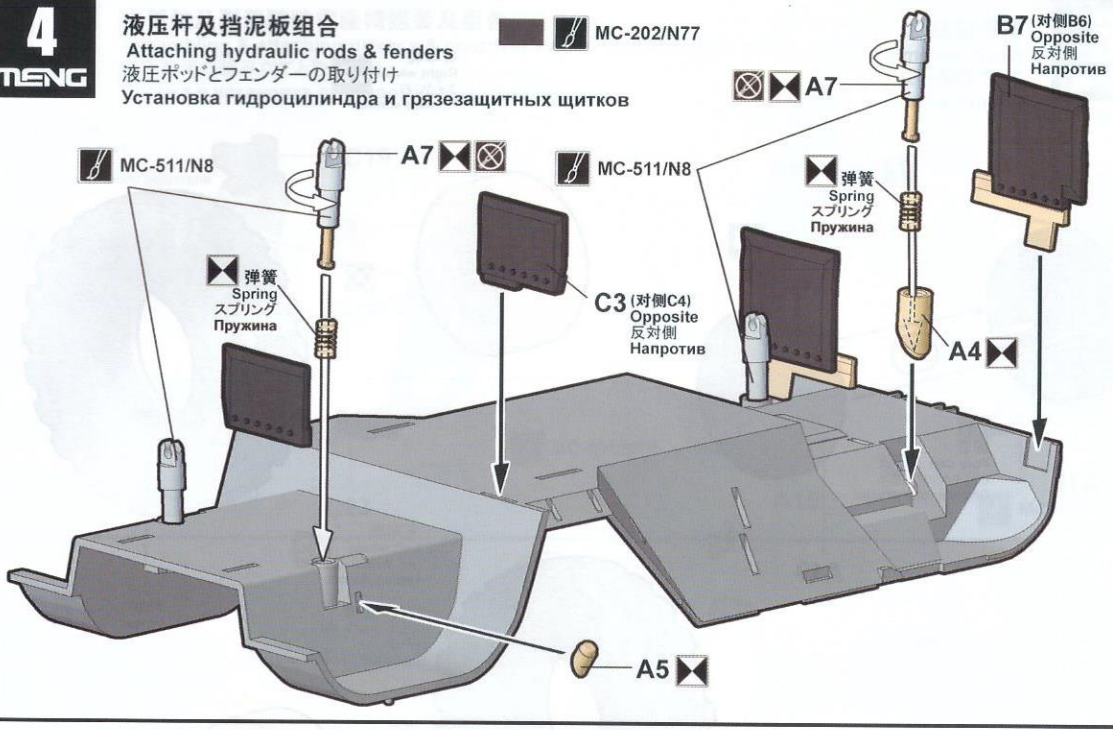


4

MENG

液压杆及挡泥板组合
Attaching hydraulic rods & fenders
 液压ポッドとフェンダーの取り付け
 Установка гидроцилиндра и грязезащитных щитков

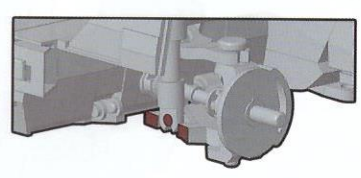
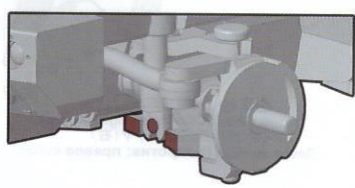
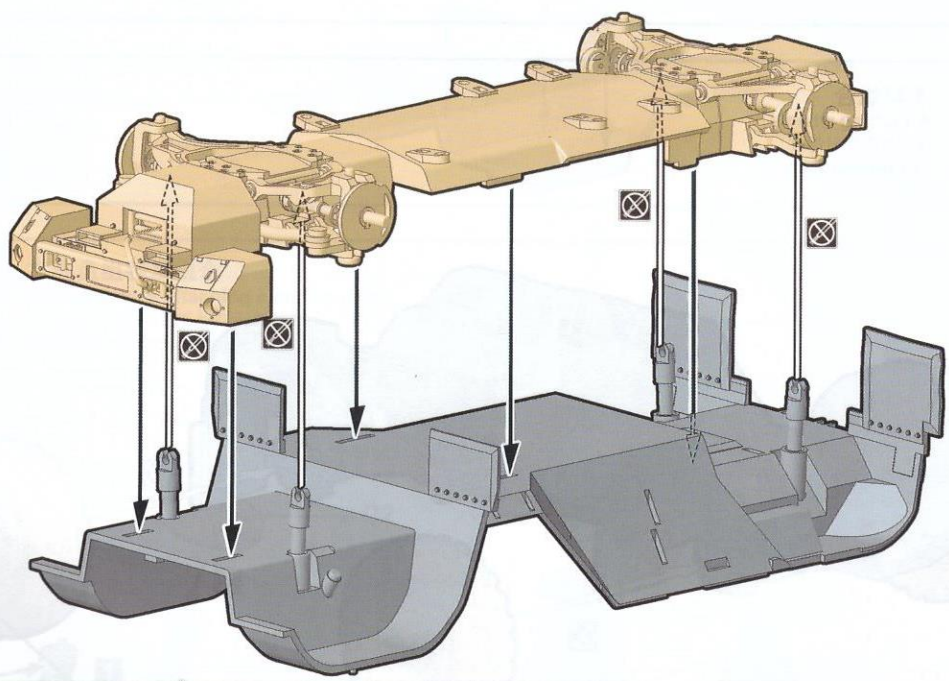
MC-202/N77



5

MENG

车体下部与底盘组合
Attaching lower hull with chassis
 车体下部とシャーシの取り付け
 Установка рамы и нижней части машины



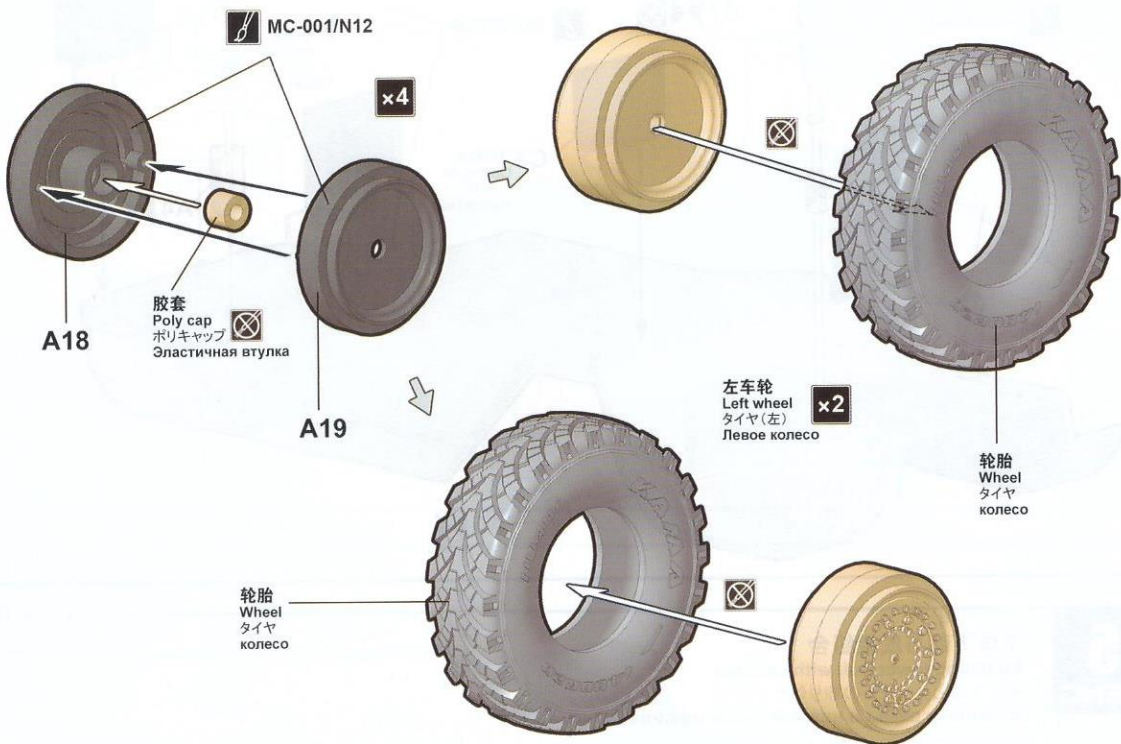
6

MENG

车轮组装

Wheel assembly
 タイヤの組み立て
 Сборка колес

右车轮
 Right wheel
 タイヤ(右)
 Правое колесо **x2**

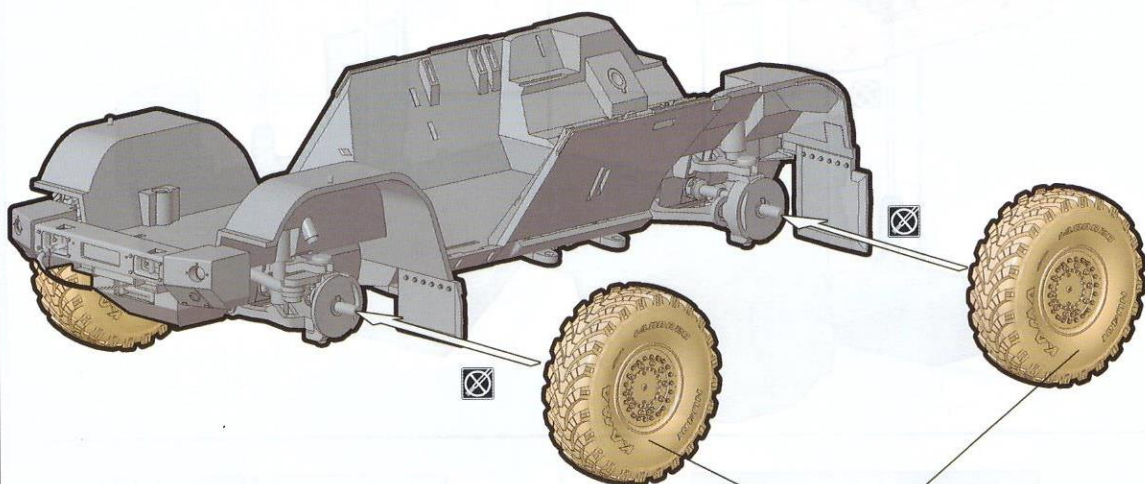


7

MENG

车轮组合

Attaching wheels
 タイヤの取り付け
 Установка колес



左车轮 (对侧右车轮)
 Left wheel (Opposite: right wheel)
 Тайヤ(左) 反对侧タイヤ(右)
 Левое колесо (Напротив: правое колесо)

主驾驶及副驾驶防雷座椅组装及组合

Assembling & attaching driver's & co-driver's mine blast resistant seats

耐雷前席の組み立てと取り付け

Сборка и установка противоминных сидений

副驾驶座椅

Co-driver's seat

助手席

Сиденье второго водителя

MC-234/N81

C19

2

1

A16

C23

MC-001/N12

MC-234/N81

C20

主驾驶座椅

Driver's seat

運転席

Сиденье первого водителя

2

1

A16

C22

MC-001/N12

副驾驶座椅
Co-driver's seat
助手席
Сиденье второго водителя

主驾驶座椅
Driver's seat
運転席
Сиденье первого водителя

C15

MC-002/N11

方向盘组装及组合

Assembling & attaching steering wheel

ハンドルの組み立てと取り付け

Сборка и установка руля

D2

D46

1

D8

C2

2

D7



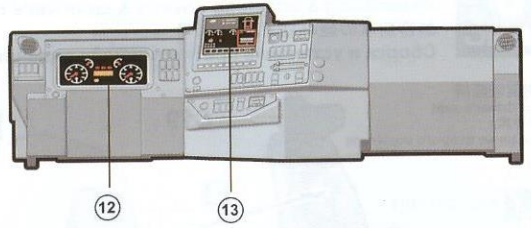
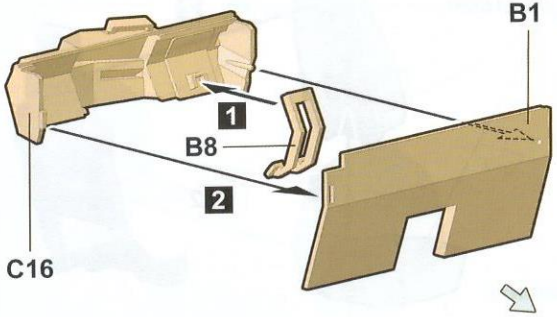
MC-001/N12

D4

10

MENG

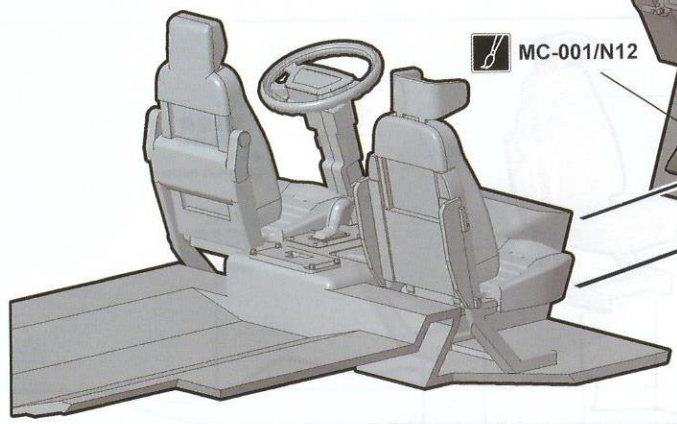
中控台組合
Attaching center console
ダッシュボードの取り付け
Установка пульта управления



C16



MC-017/N22

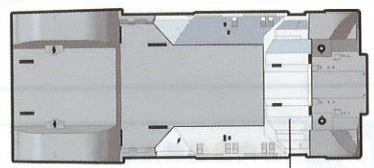


MC-001/N12

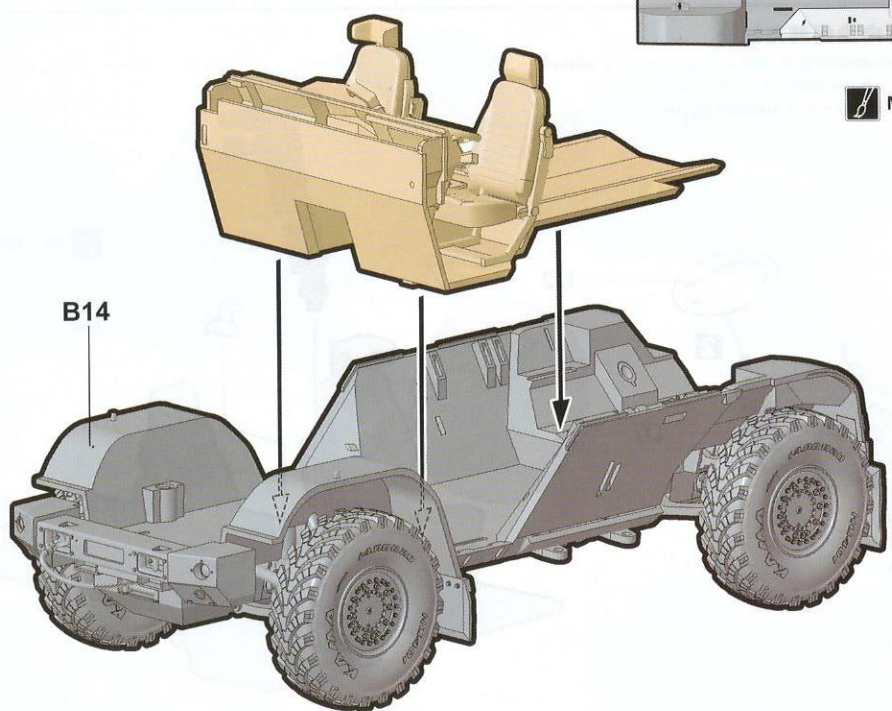
11

MENG

车体下部零部件組合
Attaching lower hull parts
車体下部部品の取り付け
Установка деталей нижней части машины



MC-002/N11



B14

12

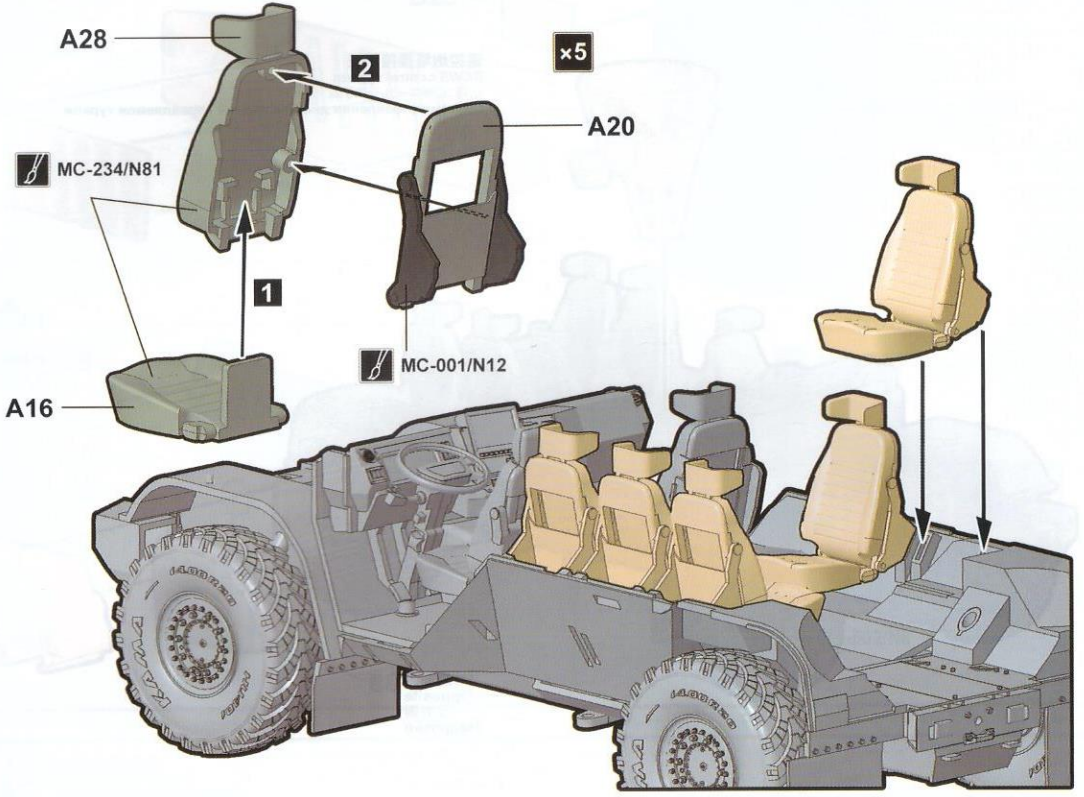
MENG

乗員防地雷座椅組裝及組合

Assembling & attaching passenger mine blast resistant seats

乗員耐雷座席の組み立てと取り付け

Сборка и установка противоминных сидений пассажиров



13

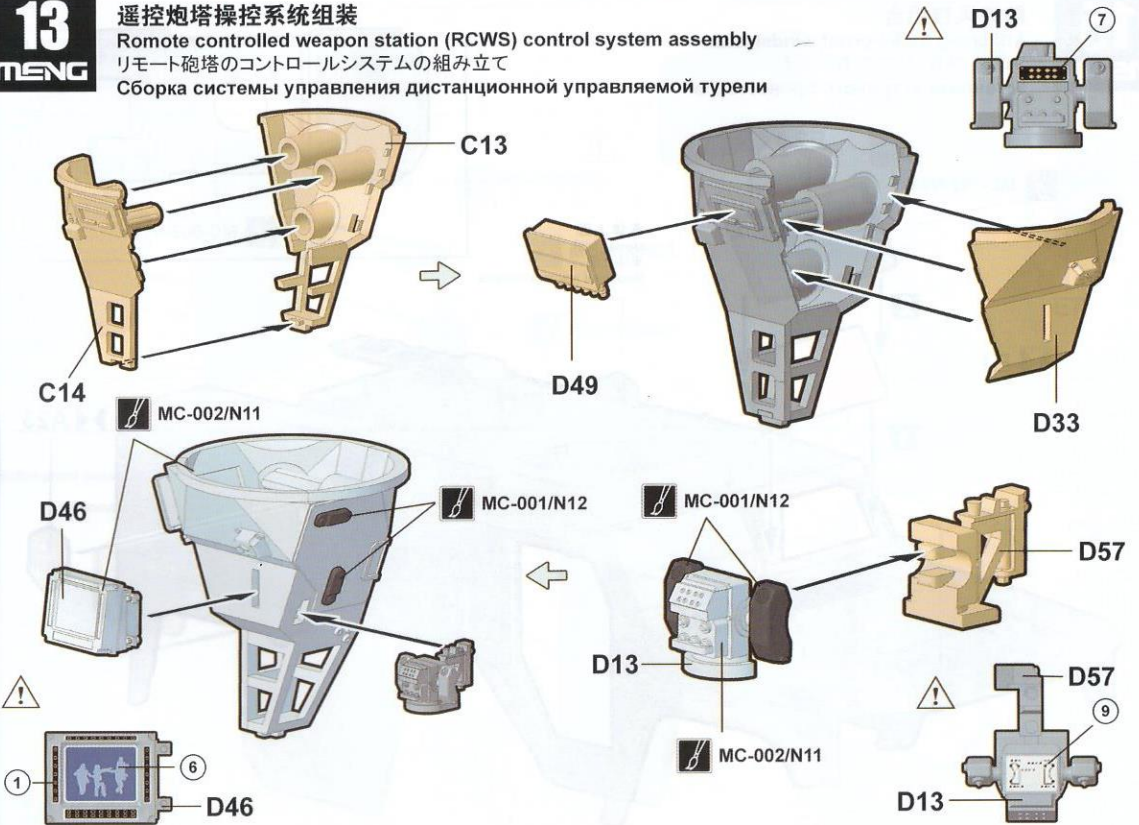
MENG

遙控炮塔操縱系統組裝

Remote controlled weapon station (RCWS) control system assembly

リモート砲塔のコントロールシステムの組み立て

Сборка системы управления дистанционной управляемой турели

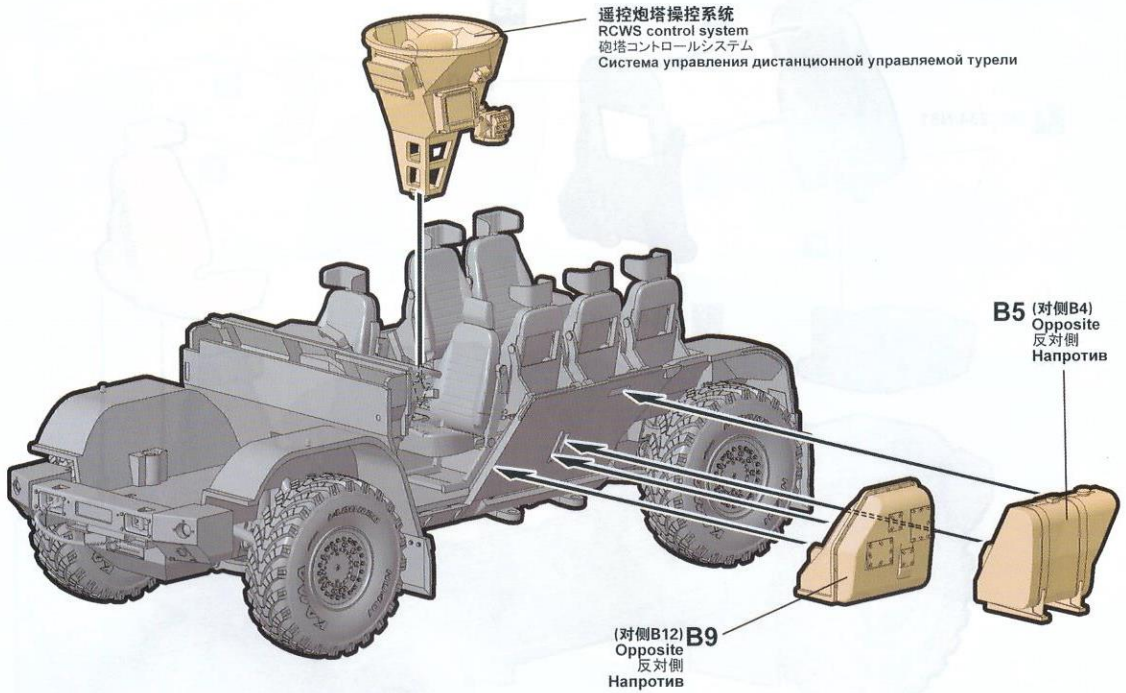


遥控炮塔操作系统及两侧油箱组合

Attaching RCWS control system & side oil tanks

リモート砲塔コントロールシステムと両側オイルタンクの取り付け

Установка системы управления дистанционной управляемой турели и баков

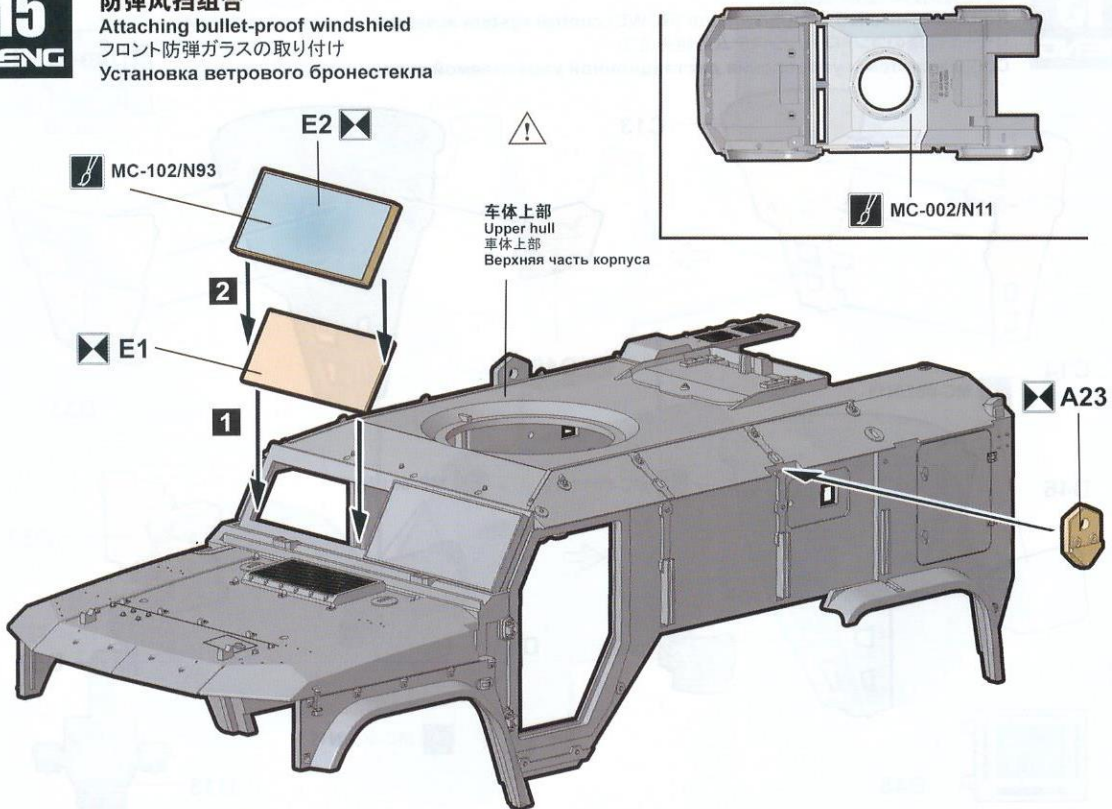


防弹风挡组合

Attaching bullet-proof windshield

フロント防弾ガラスの取り付け

Установка ветрового бронестекла



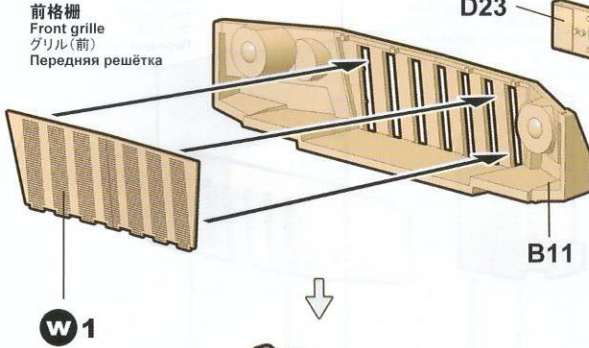
16

MENG

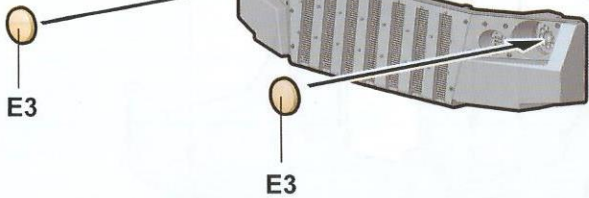
前格栅及车内零部件组装 Front grille & interior parts assembly グリルと車体部品の組み立て Сборка решетки и деталей интерьера

舱内设备箱
Interior equipment box
室内設備箱
Ящик ЗиП в кабине

前格栅
Front grille
グリル(前)
Передняя решётка



W1

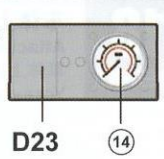


E3

E3

D23

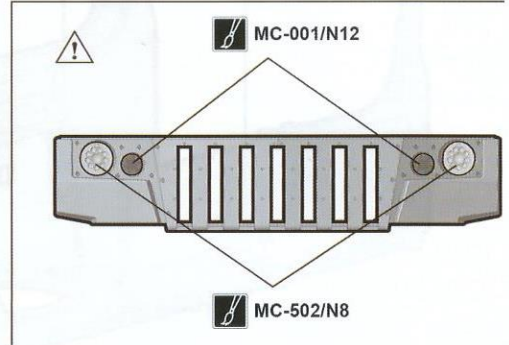
B11



D23

14

C21



MC-001/N12

MC-502/N8

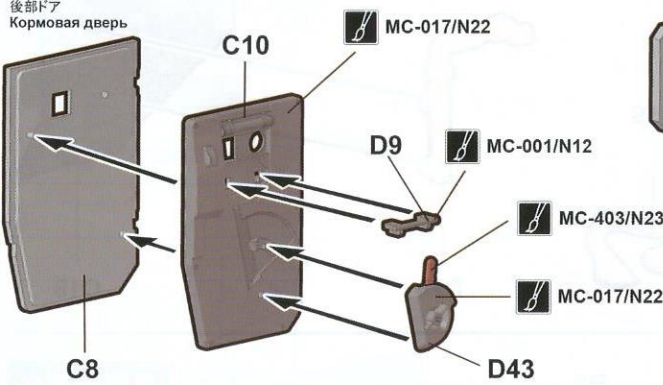
17

MENG

尾门组装 Rear door assembly 後部ドアの組み立て Сборка кормовой двери

防弹观察窗 ×3
Bullet-proof observation window
防弾視察口
Наблюдательное окно

尾门
Rear door
後部ドア
Кормовая дверь



C8

C10

MC-017/N22

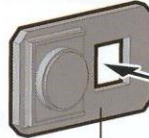
D9

MC-001/N12

MC-403/N23

MC-017/N22

D43



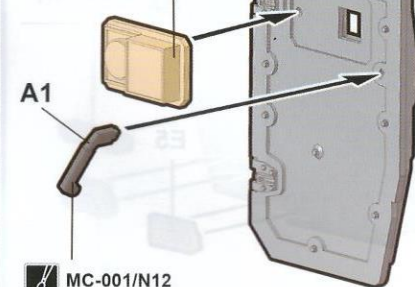
A8

E8

MC-102/N93

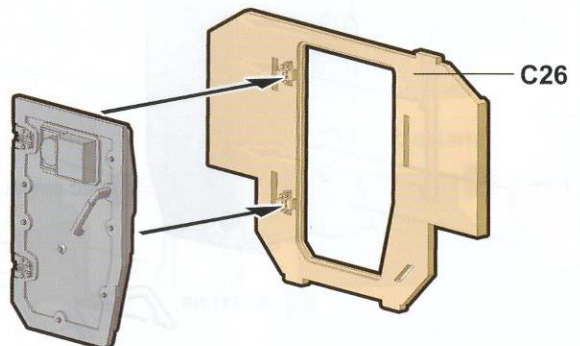
E7

防弹观察窗
Bullet-proof observation window
防弾視察口
Наблюдательное окно



A1

MC-001/N12

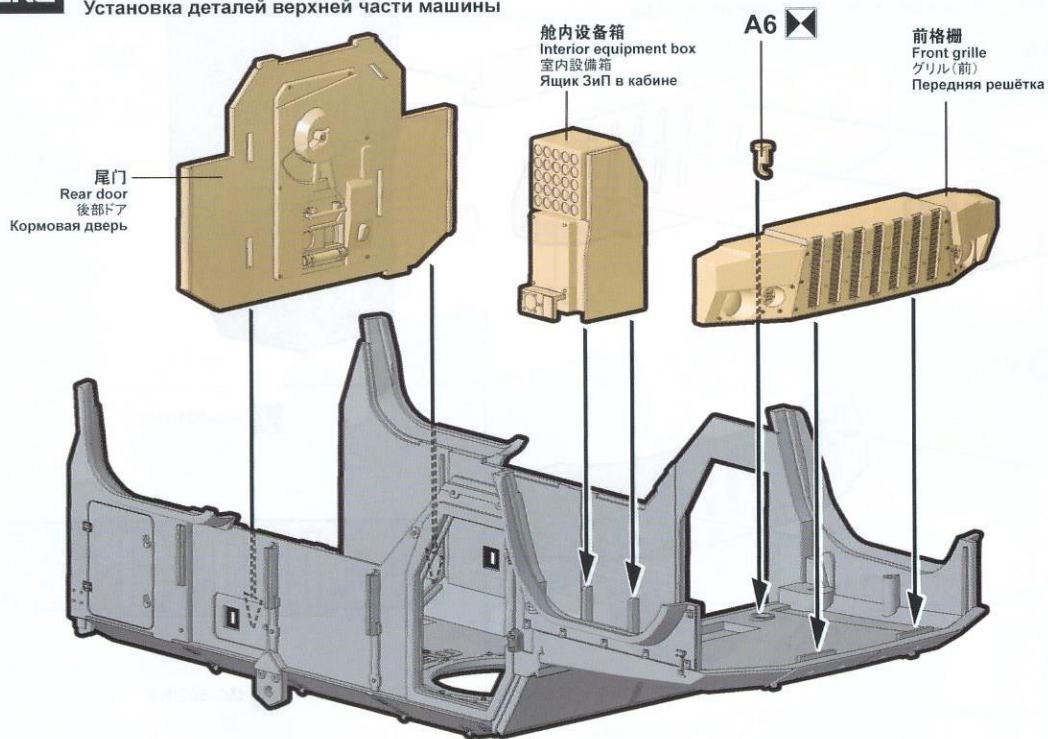


C26

18

MENG

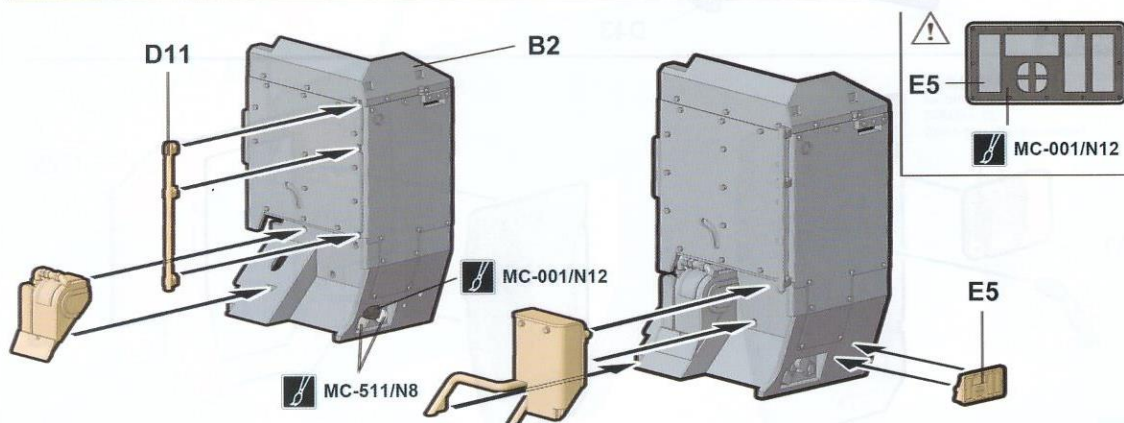
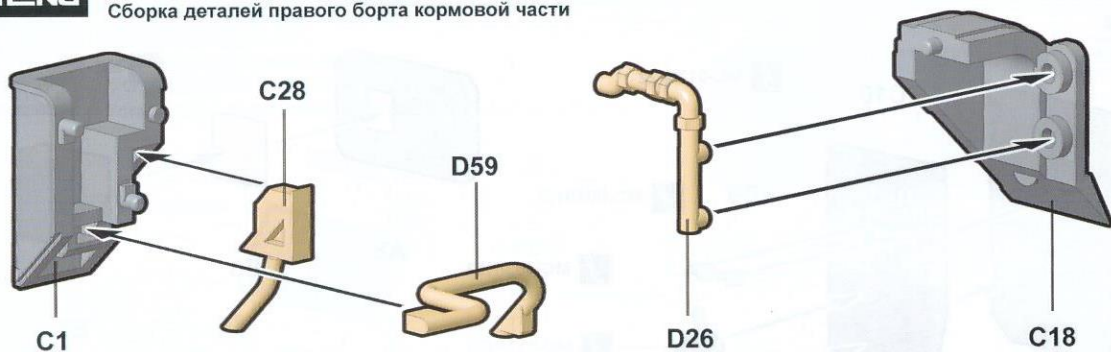
车体上部零部件组合 Attaching upper hull parts 車体上部部品の取り付け Установка деталей верхней части машины



19

MENG

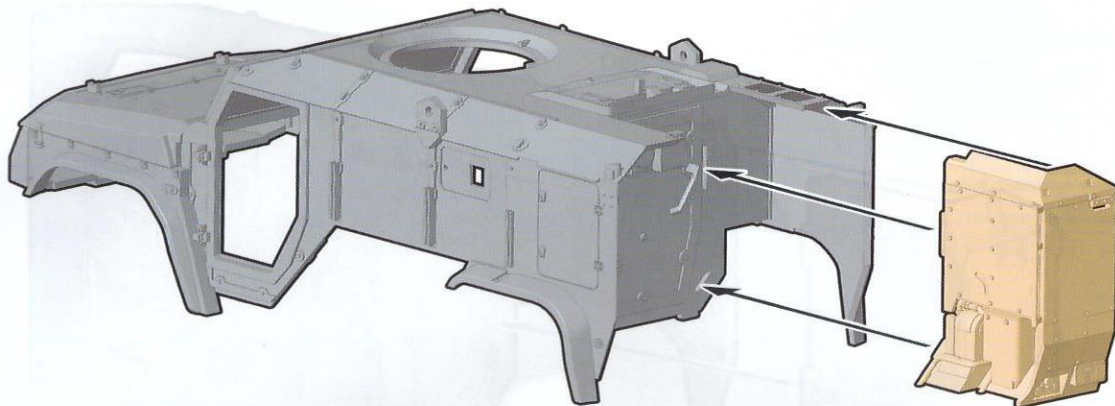
车尾右侧部件组装 Right rear hull parts assembly 車体後部部品の組み立て(右) Сборка деталей правого борта кормовой части



20

MENG

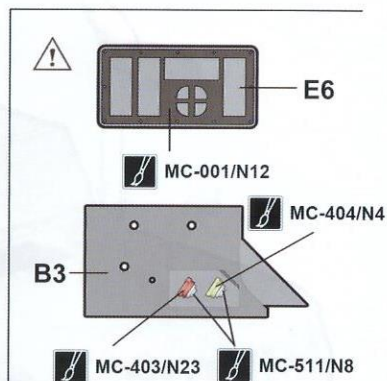
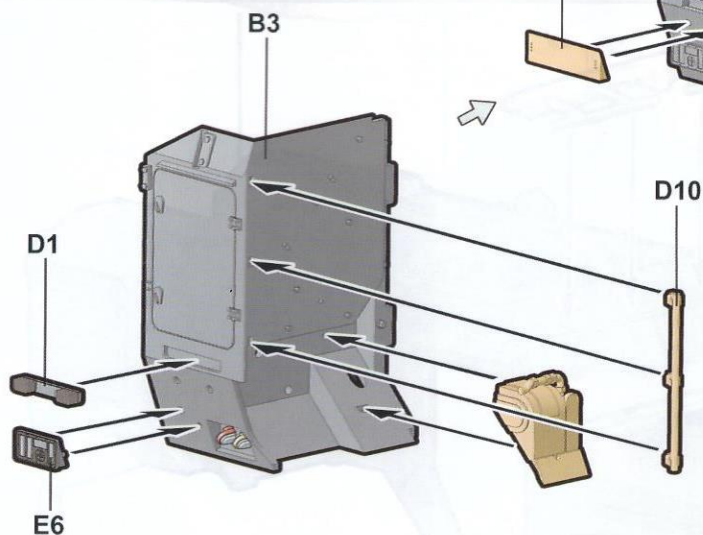
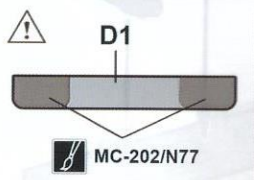
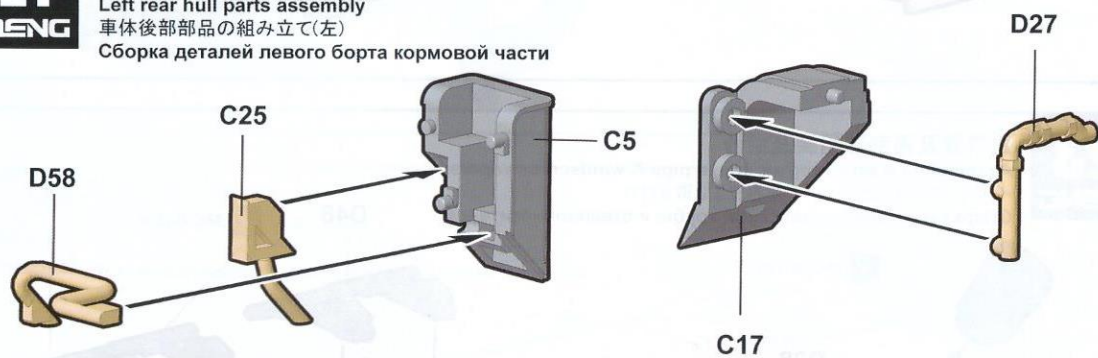
车尾右侧部件组合
 Attaching right rear hull part
 車体後部部品の取り付け(右)
 Установка деталей правого борта кормовой части



21

MENG

车尾左侧部件组装
 Left rear hull parts assembly
 車体後部部品の組み立て(左)
 Сборка деталей левого борта кормовой части

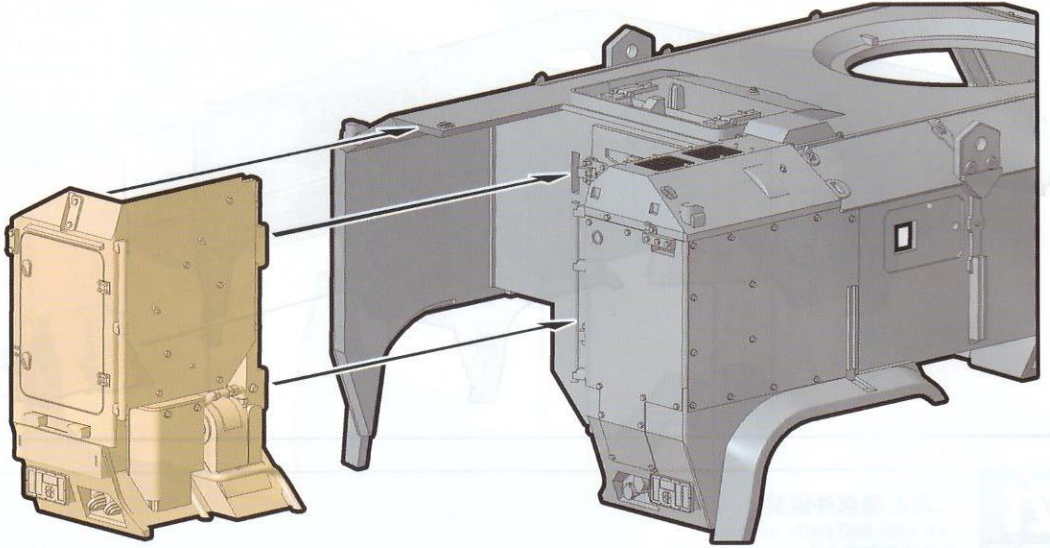


车尾左侧部件组合

Attaching left rear hull part

車体後部部品の取り付け(左)

Установка деталей левого борта кормовой части

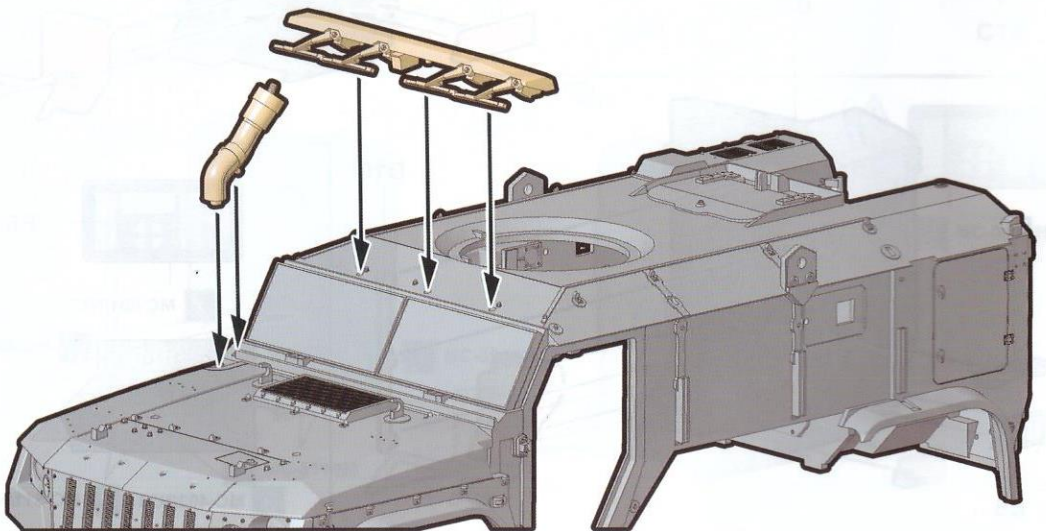
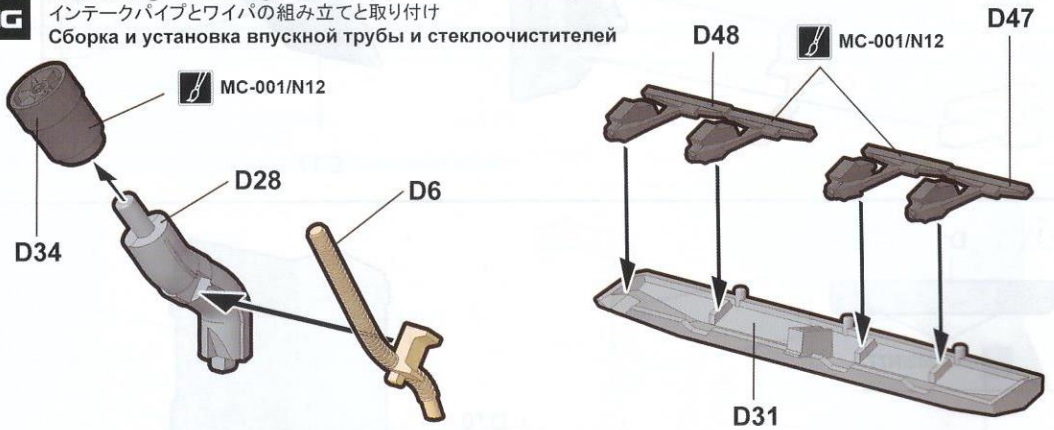


进气管及雨刮器组装及组合

Assembling & attaching air intake pipe & windscreen wipers

インテークパイプとワイパの組み立てと取り付け

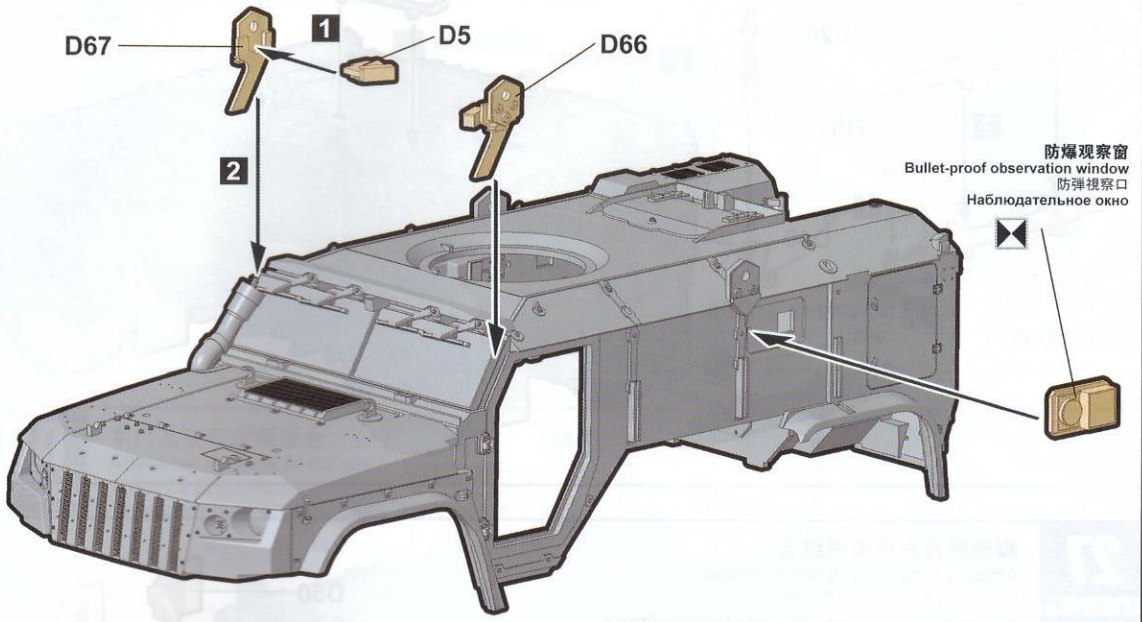
Сборка и установка впускной трубы и стеклоочистителей



24

MENG

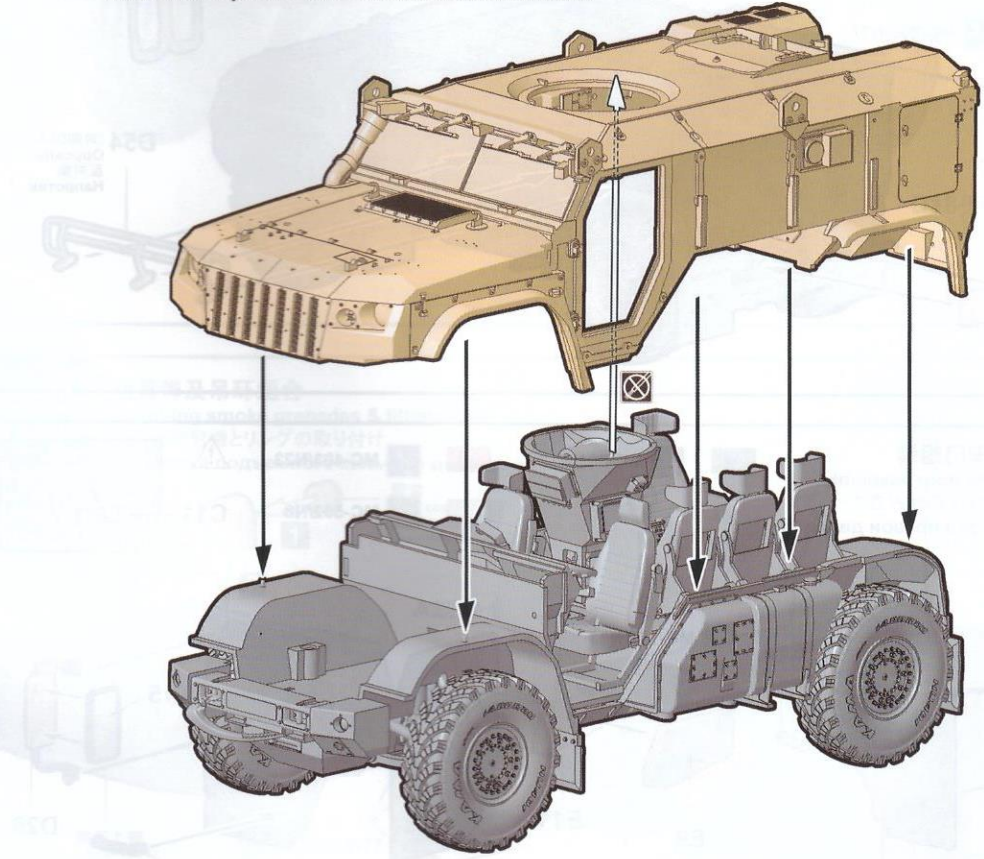
车头摄像头及车身防弹观察窗组合
Attaching front camera & hull bullet-proof observation windows
車体前部監視カメラと防弾視察口の取り付け
Установка камеры носовой части машины и пулестойких остеклений



25

MENG

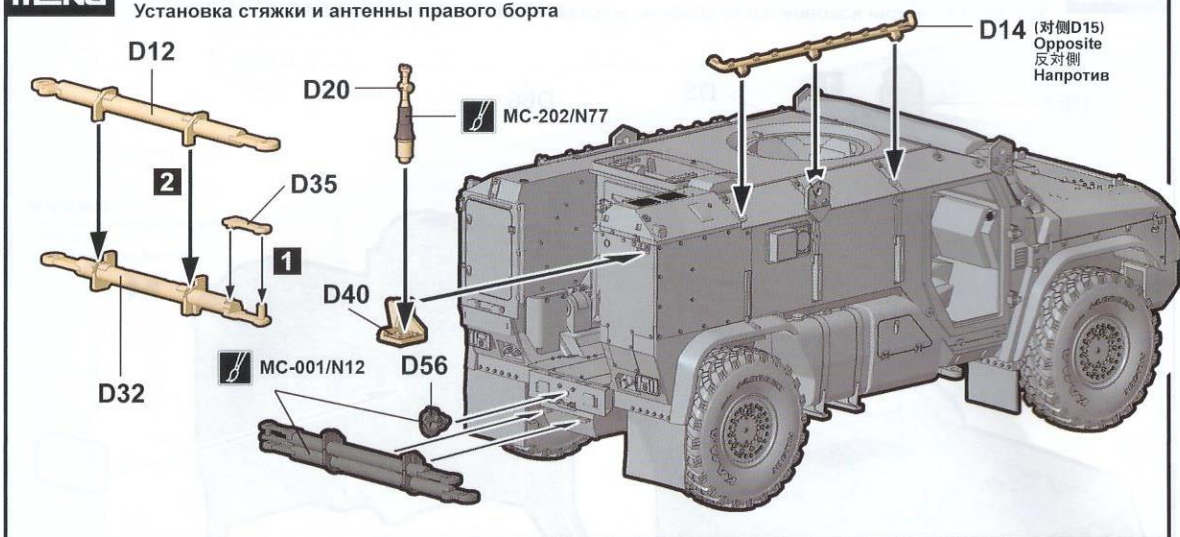
车体上下部组合
Attaching upper & lower hull
車体上部と下部の取り付け
Установка верхней части и нижней части машины



26

MENG

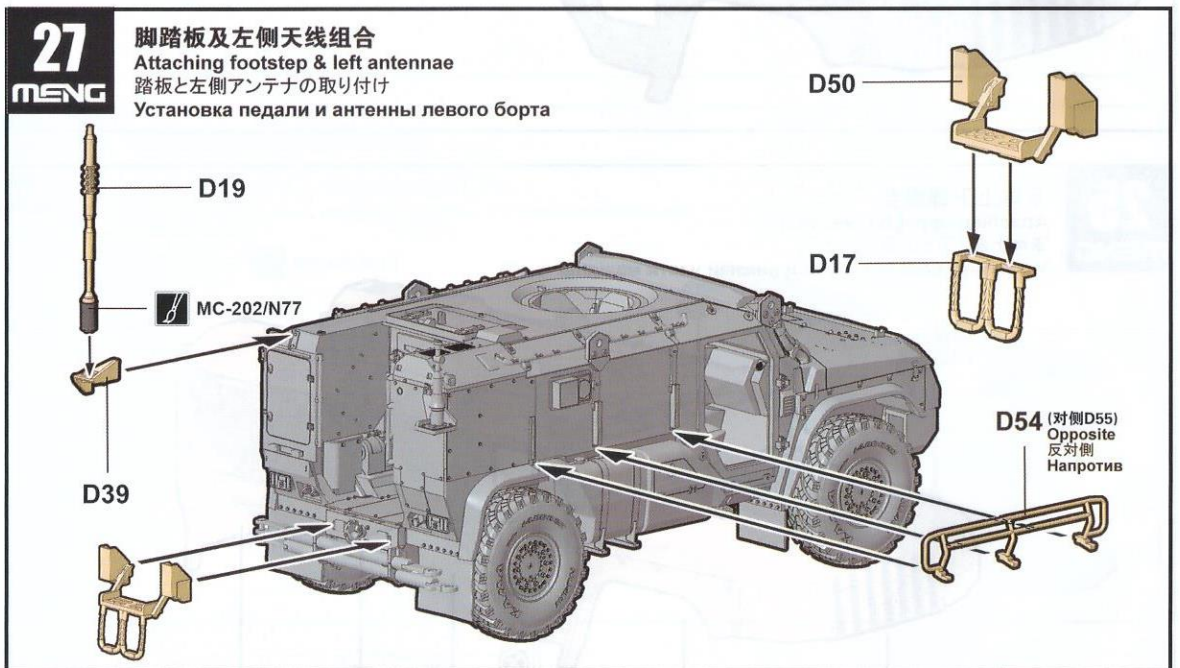
牵引杆及右侧天线组合
 Attaching draw bar & right antennae
 牵引バーと右側アンテナの取り付け
 Установка стяжки и антенны правого борта



27

MENG

脚踏板及左侧天线组合
 Attaching footstep & left antennae
 踏板と左側アンテナの取り付け
 Установка педали и антенны левого борта

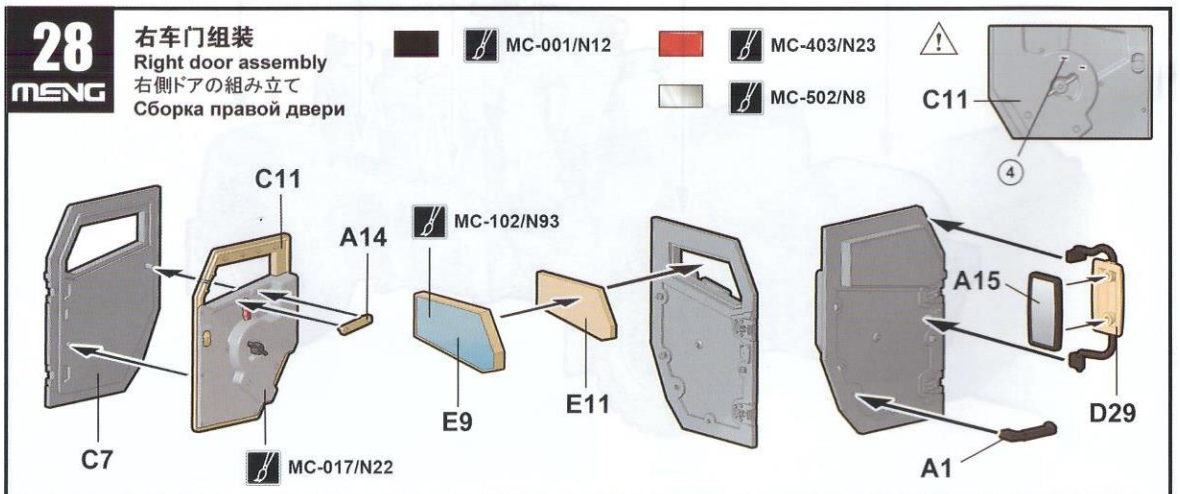


28

MENG

右车门组装
 Right door assembly
 右侧ドアの組み立て
 Сборка правой двери

- MC-001/N12
- MC-403/N23
- MC-502/N8
- C11

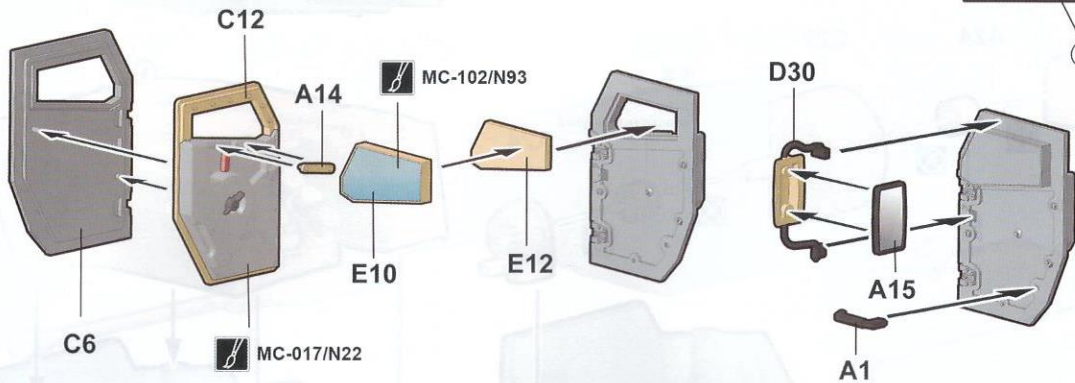
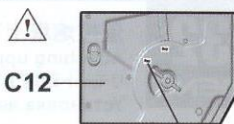


29

MENG

左车门组装
Left door assembly
左側ドアの組み立て
Сборка левой двери

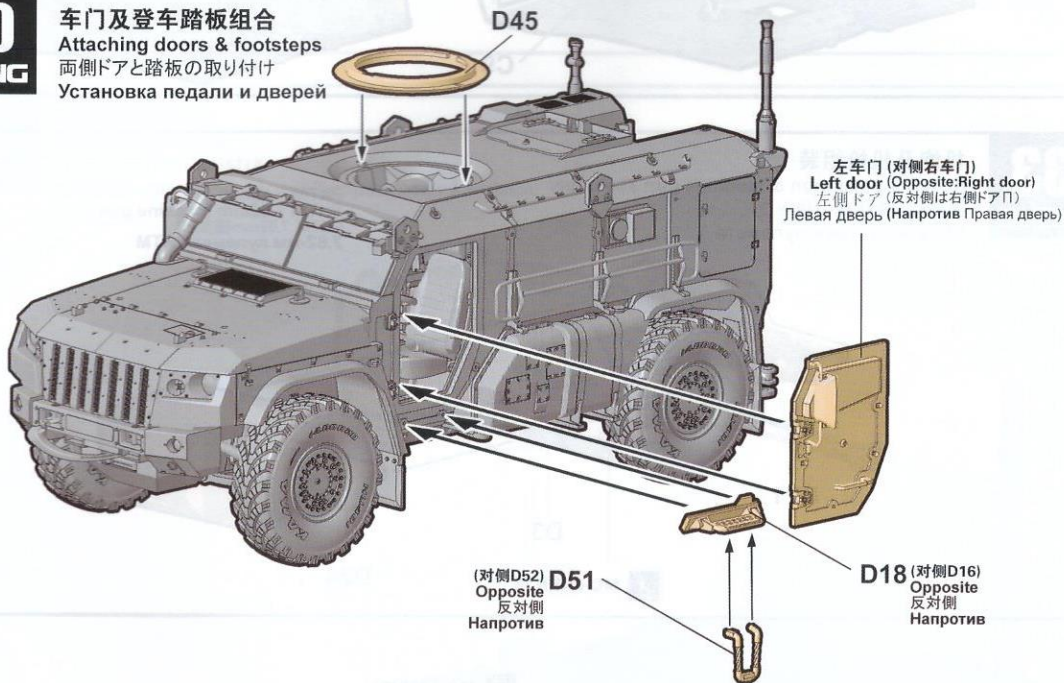
-   MC-001/N12
-   MC-403/N23
-   MC-502/N8



30

MENG

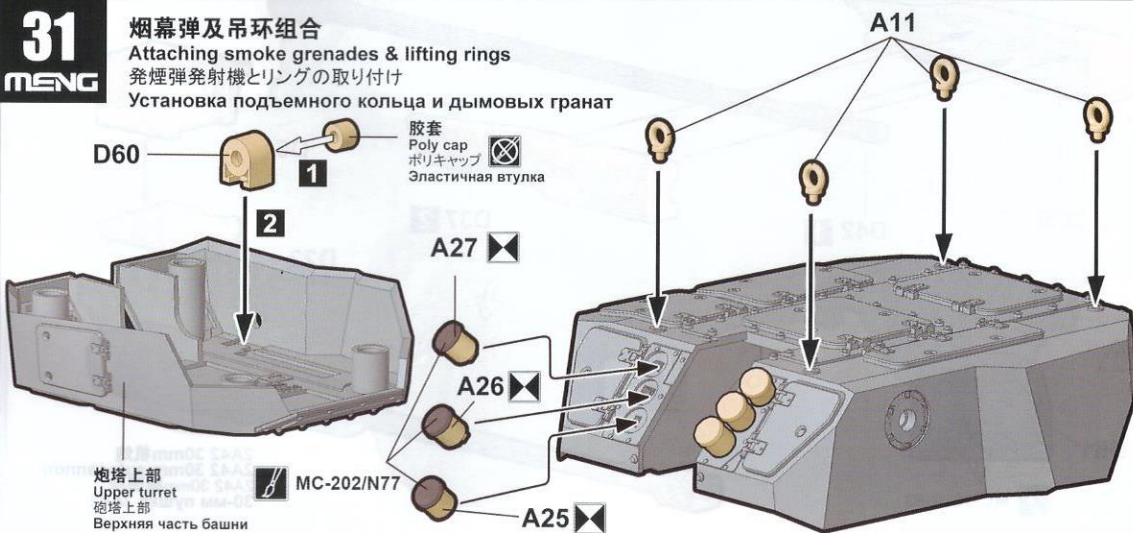
车门及登车踏板组合
Attaching doors & footsteps
両側ドアと踏板の取り付け
Установка педали и дверей



31

MENG

烟幕弹及吊环组合
Attaching smoke grenades & lifting rings
発煙弾発射機とリングの取り付け
Установка подъемного кольца и дымовых гранат



32

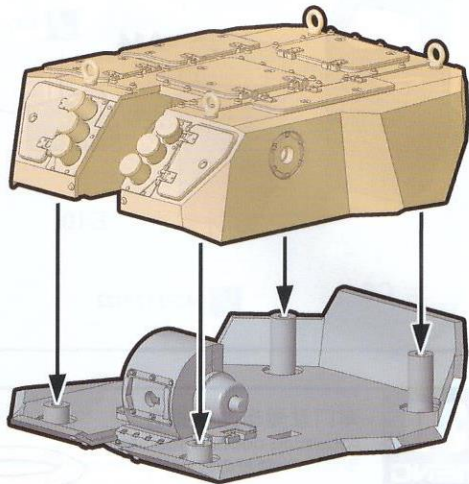
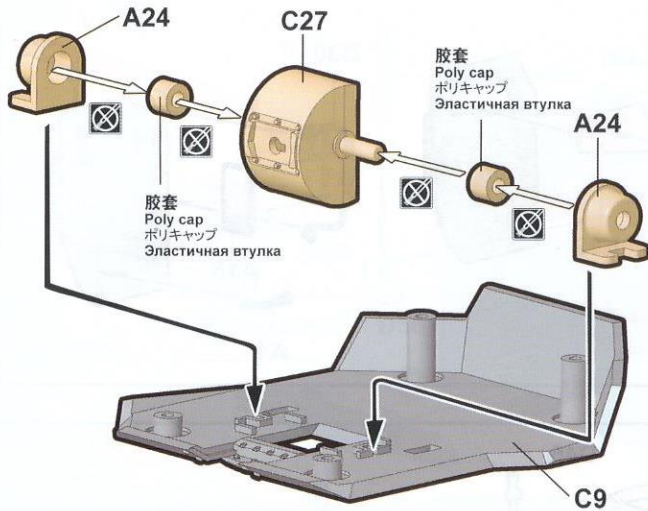
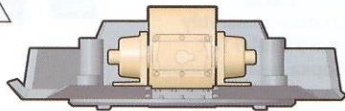
MENG

遥控炮塔上下部组合

Attaching upper & lower RCWS

リモート砲塔上部と下部の取り付け

Установка верхней части и нижней части турели



33

MENG

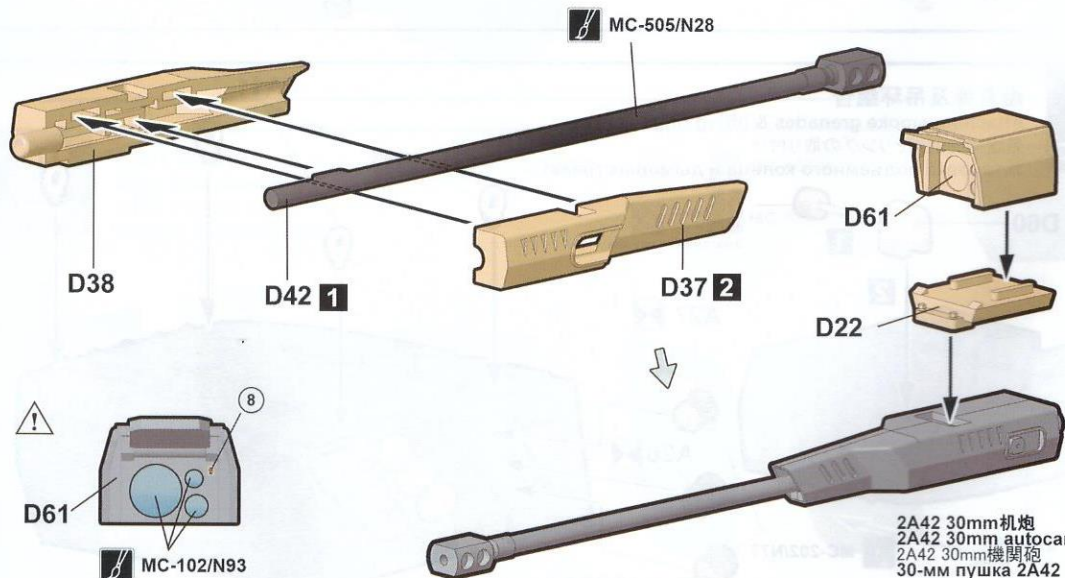
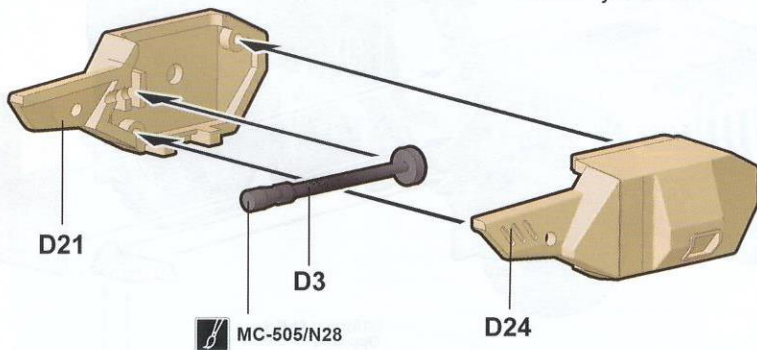
机炮及机枪组装

RCWS autocannon & machine gun assembly

機関砲と機関銃の組み立て

Сборка пушки и пулемета

PKTM 7.62mm 机枪
PKTM 7.62mm machine gun
PKTM 7.62mm 機関銃
7.62-мм пулемет PKTM

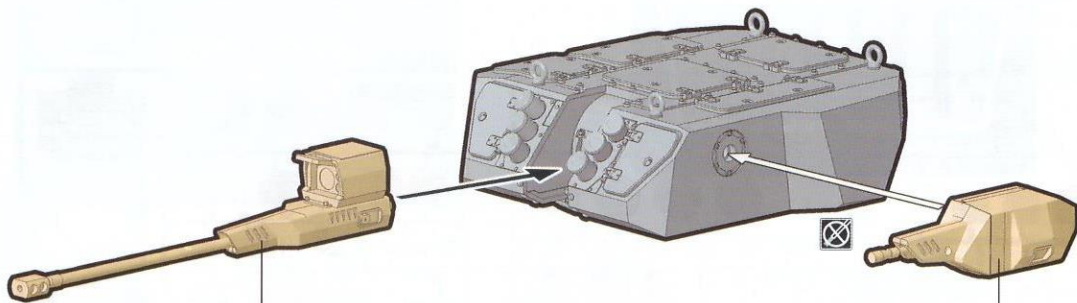


2A42 30mm机炮
2A42 30mm autocannon
2A42 30mm 機関砲
30-мм пушка 2A42

34

MENG

机炮及机枪组合
 Attaching RCWS autocannon & machine gun
 機関砲と機関銃の取り付け
 Установка пушки и пулемета



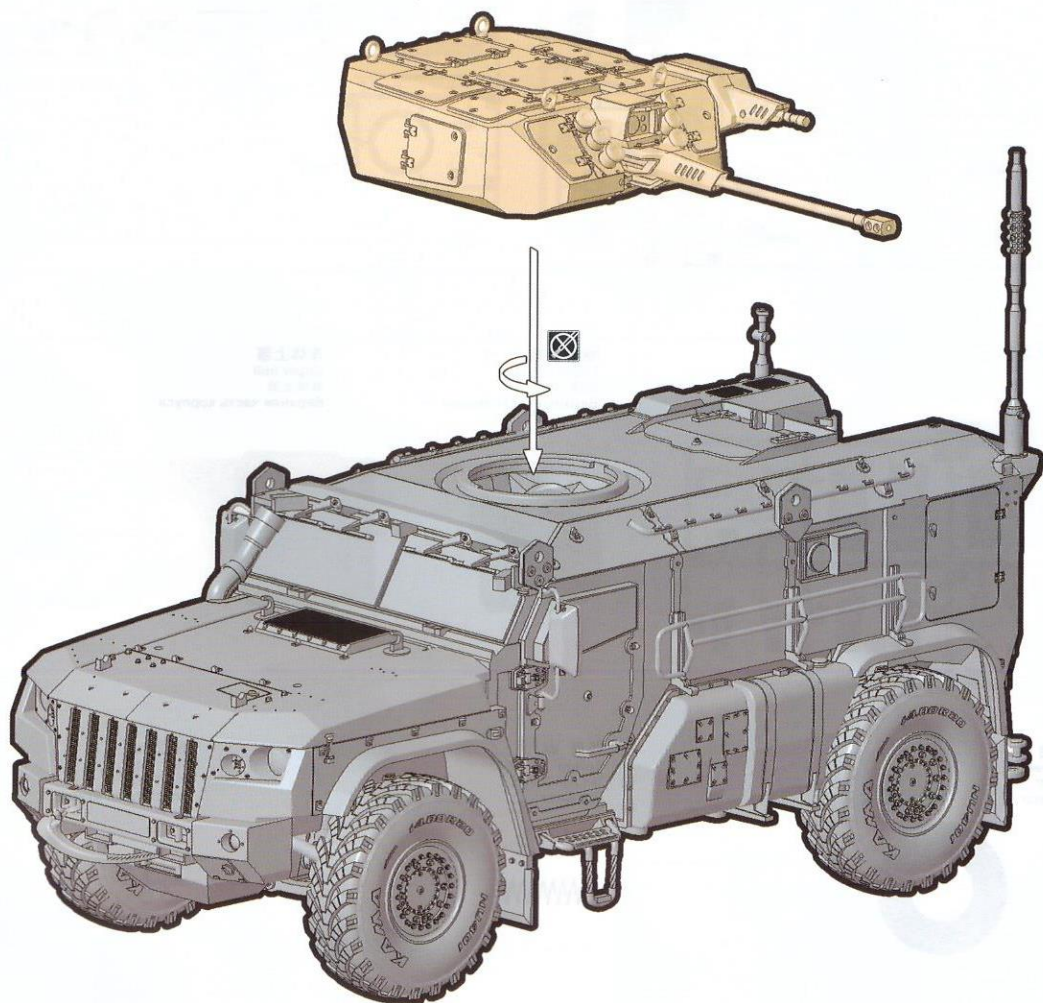
2A42 30mm机炮
 2A42 30mm autocannon
 2A42 30mm機関砲
 30-мм пушка 2A42

PKTM 7.62mm 机枪
 PKTM 7.62mm machine gun
 PKTM 7.62mm機関銃
 7.62-мм пулемет PKTM

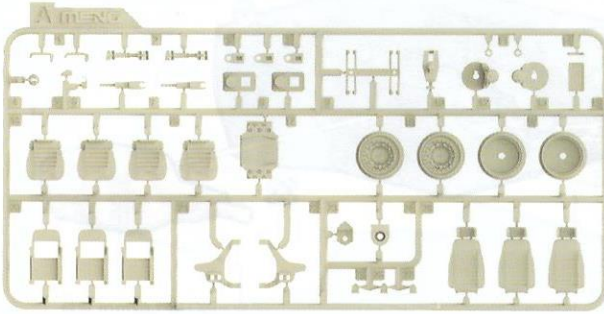
35

MENG

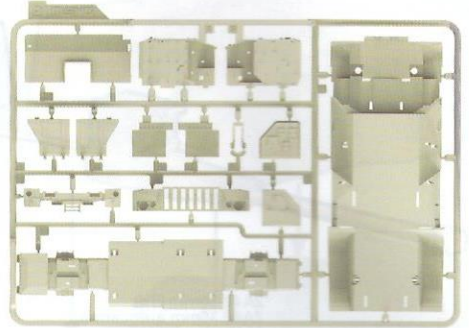
遥控炮塔组合
 Attaching RCWS
 リモート砲塔の取り付け
 Установка дистанционной управляемой турели



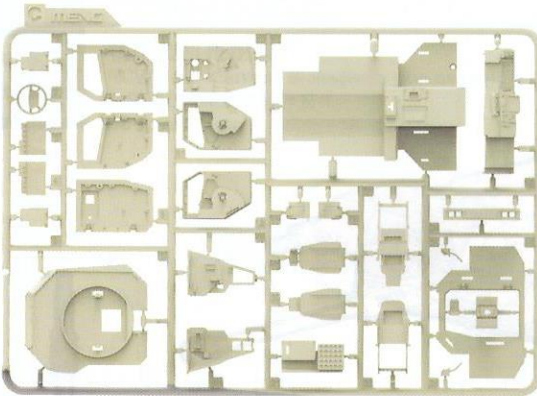
A Parts x2



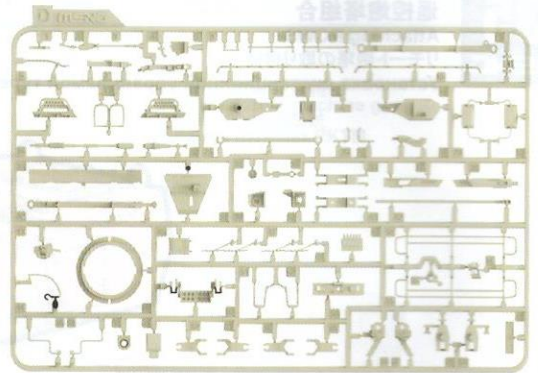
B Parts



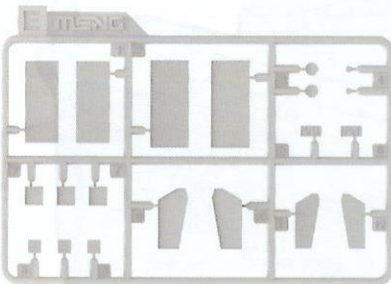
C Parts



D Parts



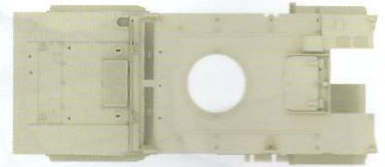
E Parts



炮塔上部
Upper turret
砲塔上部
Верхняя часть башни



车体上部
Upper hull
車体上部
Верхняя часть корпуса



轮胎 x4
Wheel
タイヤ
колесо



弹簧 x4
Spring
コイルスプリング
Пружина

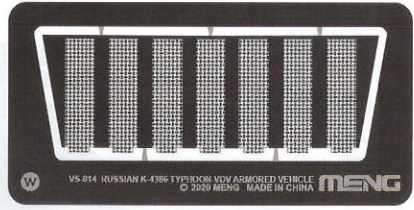


胶套 x8
Poly cap
ポリキャップ
Эластичная втулка



水貼
Decal
スライドマーク
Декаль

W Parts



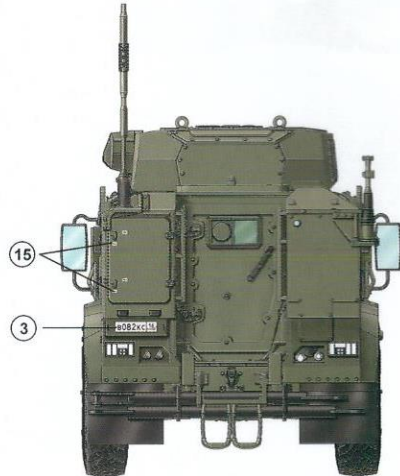
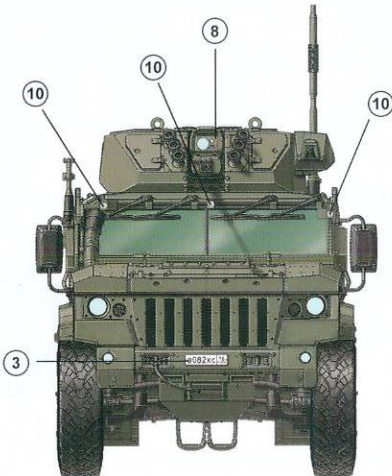
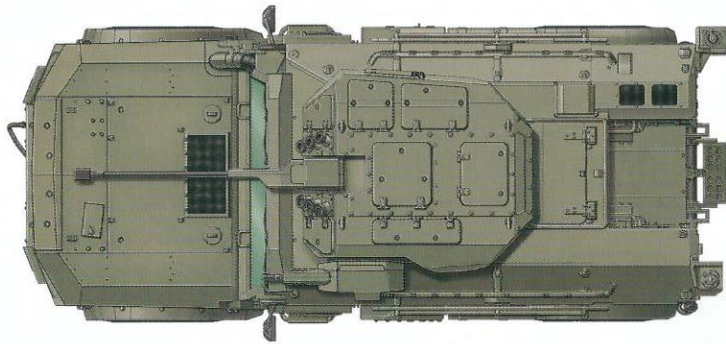
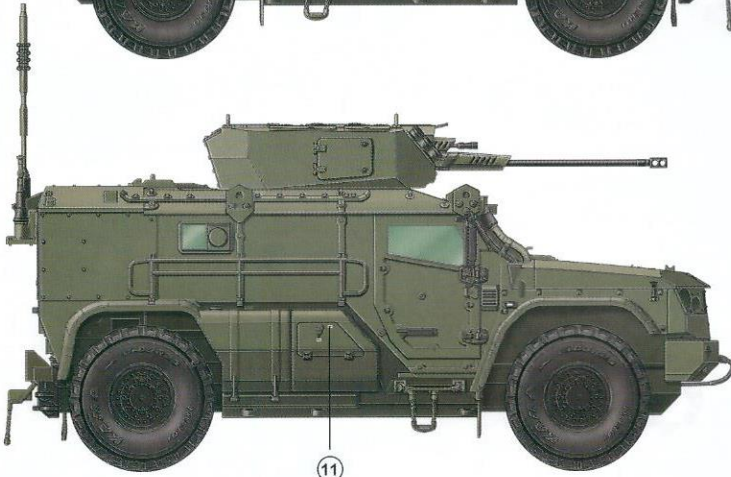
涂装指示
Painting
涂装指示
Окраска

▲ “军队” 2017国际论坛，莫斯科库宾卡，2017年
Army 2017 International Forum, Kubinka, Moscow, 2017
アミー2017 国際ミリタリー・テクニカル・フォーラム ロシア・クベンカ 2017年
Международный военно-технический форум "Армия-2017", Кубинка,
Московская область, 2017 г.

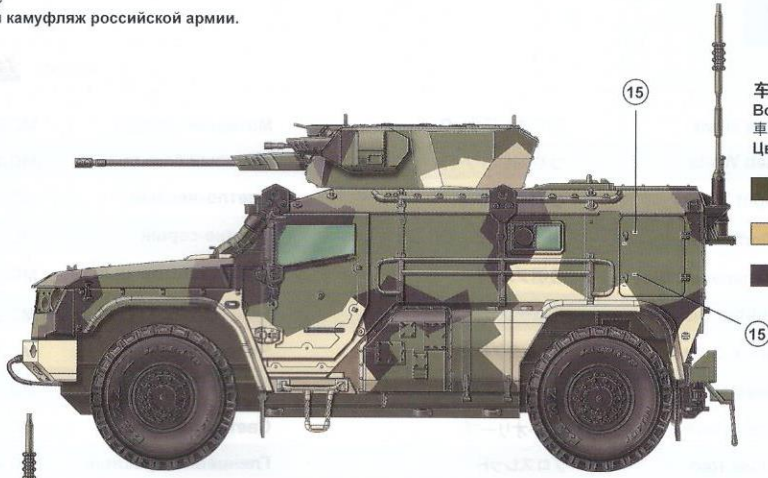


车体色
Body color
車体色
Цвет корпуса

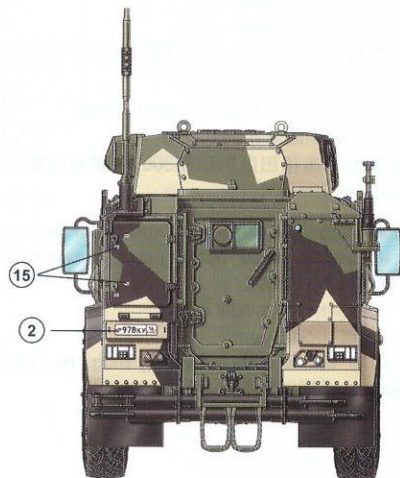
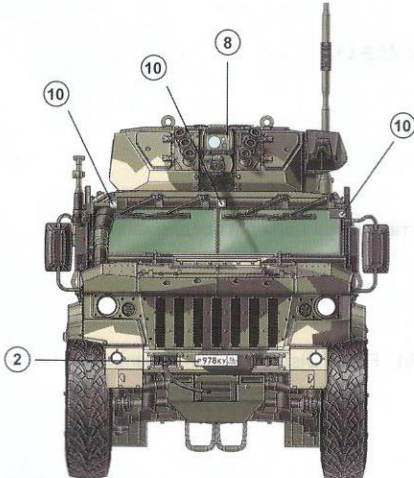
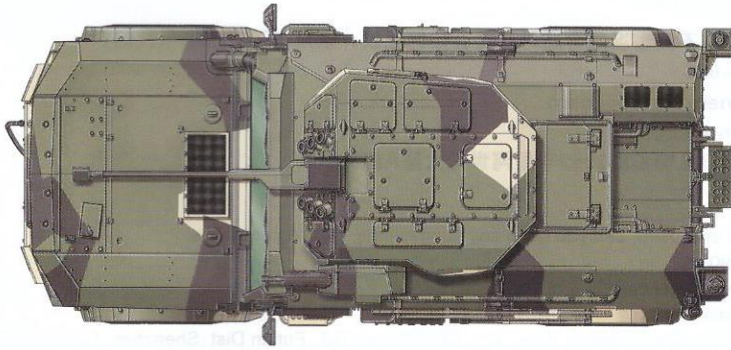
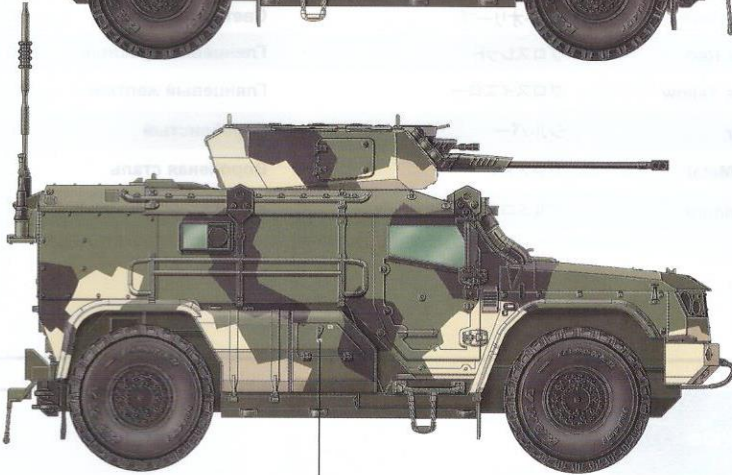
MC-217/N80



B 俄军三色涂装
 Russian Tri-color Camouflage
 ロシア三色迷彩
 Трехцветный камуфляж российской армии.



- 车体色
 Body color
 車体色
 Цвет корпуса
- MC-217/N80
 - MC-013/N85
 - MC-210/N12



颜色对照表
Color reference
カラー対照表
Таблица цветов



亚光黑	Matt Black	つや消しブラック	Матовый черный	MC-001	N12
亚光白	Matt White	つや消しホワイト	Матовый белый	MC-002	N11
浅黄	Light Yellow	ライトイエロー	Светло-желтый	MC-013	N85
中灰	Middle Grey	ミドルグレー	Средне-серый	MC-017	N22
透明蓝	Transparent Blue	透明ブルー	Синий, прозрачный	MC-102	N93
橡胶黑	Rubber Black	ラバーブラック	Цвет черной резины	MC-202	N77
黑灰	Black Grey	ブラックグレー	Черно-серый	MC-210	N12
俄国绿1	Russian Green 1	ロシアングリーン1	Защитный 1	MC-217	N80
浅橄榄	Light Olive	ライトオリーブ	Светло-оливковый	MC-234	N81
光泽红	Gloss Red	グロスレッド	Глянцевый красный	MC-403	N23
光泽黄	Gloss Yellow	グロスイエロー	Глянцевый желтый	MC-404	N4
银	Silver	シルパー	Серебристый	MC-502	N8
枪金属	Gun Metal	ガンメタル	Вороненая сталь	MC-505	N28
铝	Aluminum	アルミニウム	Алюминий	MC-511	N8

售后

After-sales service

アフターサービス

Обслуживание после продажи

如果零件有缺失、破损等不良情况或者您对产品有任何建议，请用以下方式联系我们：

咨询热线：4001-870-090

邮箱：after-sales@meng-model.com

网址：www.meng-model.com

地址：广东省深圳市福田区彩田路3069号星河世纪大厦A栋3016

邮编：518000

If there are parts missing or broken, or if you have any suggestions, please contact us:

Hotline: +86 4001-870-090

E-mail: after-sales@meng-model.com

Website: www.meng-model.com

Address: Rm. 3016, Blk. A, Galaxy Century Bldg., No. 3069 Caitian Rd., Futian Dist., Shenzhen, Guangdong, China

Zip code: 518000

紛失や破損した場合、あるいはご意見がありましたら、ご連絡ください。

電話番号：4001-870-090

メールアドレス：after-sales@meng-model.com

ウェブサイト：www.meng-model.com

住所：広東省深セン市福田区彩田路3069号星河大厦A3016

郵便番号：518000

Если в Вашем наборе не хватает деталей, или они поломаны, а так же при наличии предложений и пожеланий к нашим моделям, пожалуйста, свяжитесь с нами.

Телефон: +86 4001-570-090

Email: after-sales@meng-model.com

Сайт: www.meng-model.com

Адрес: Rm. 3016, Blk. A, Galaxy Century Bldg., No. 3069 Caitian Rd., Futian Dist., Shenzhen, Guangdong, China

Почтовый индекс: 518000