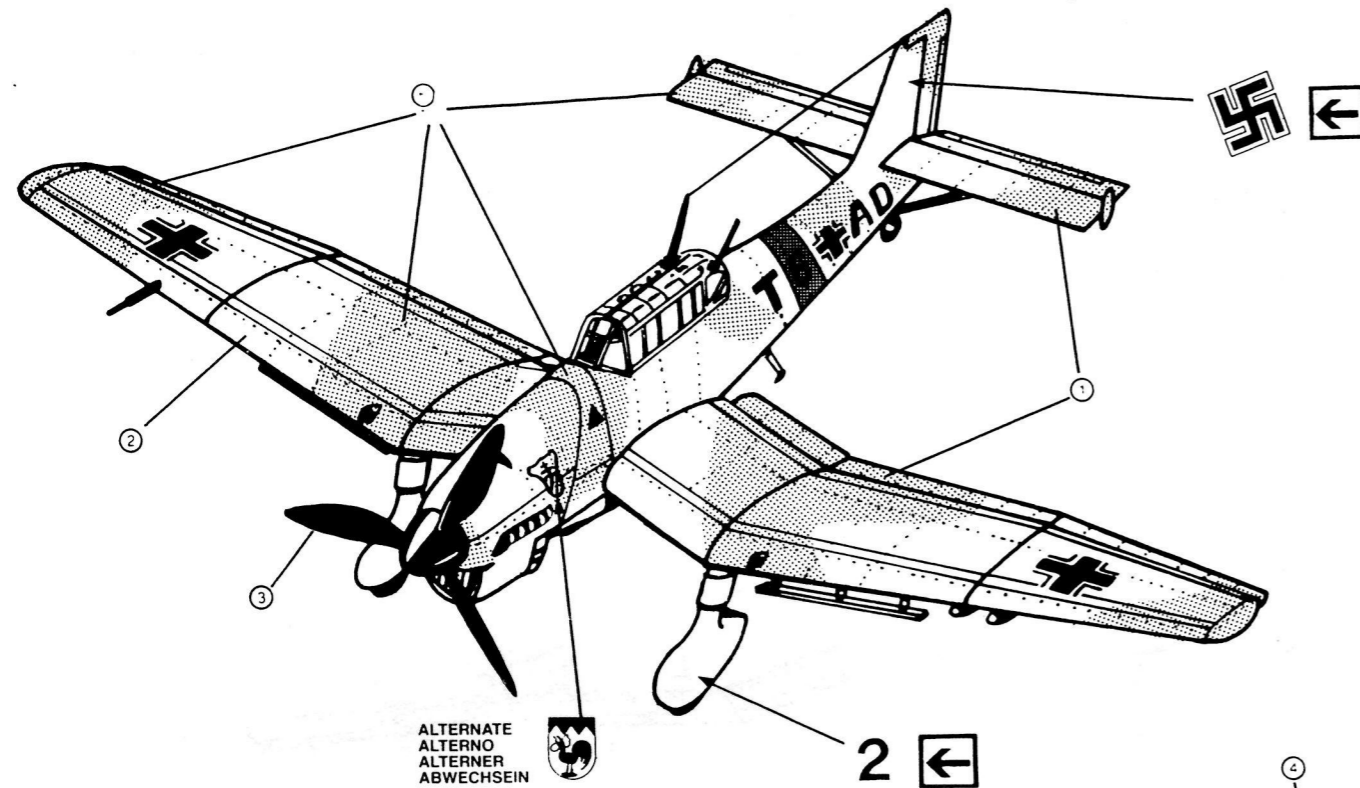


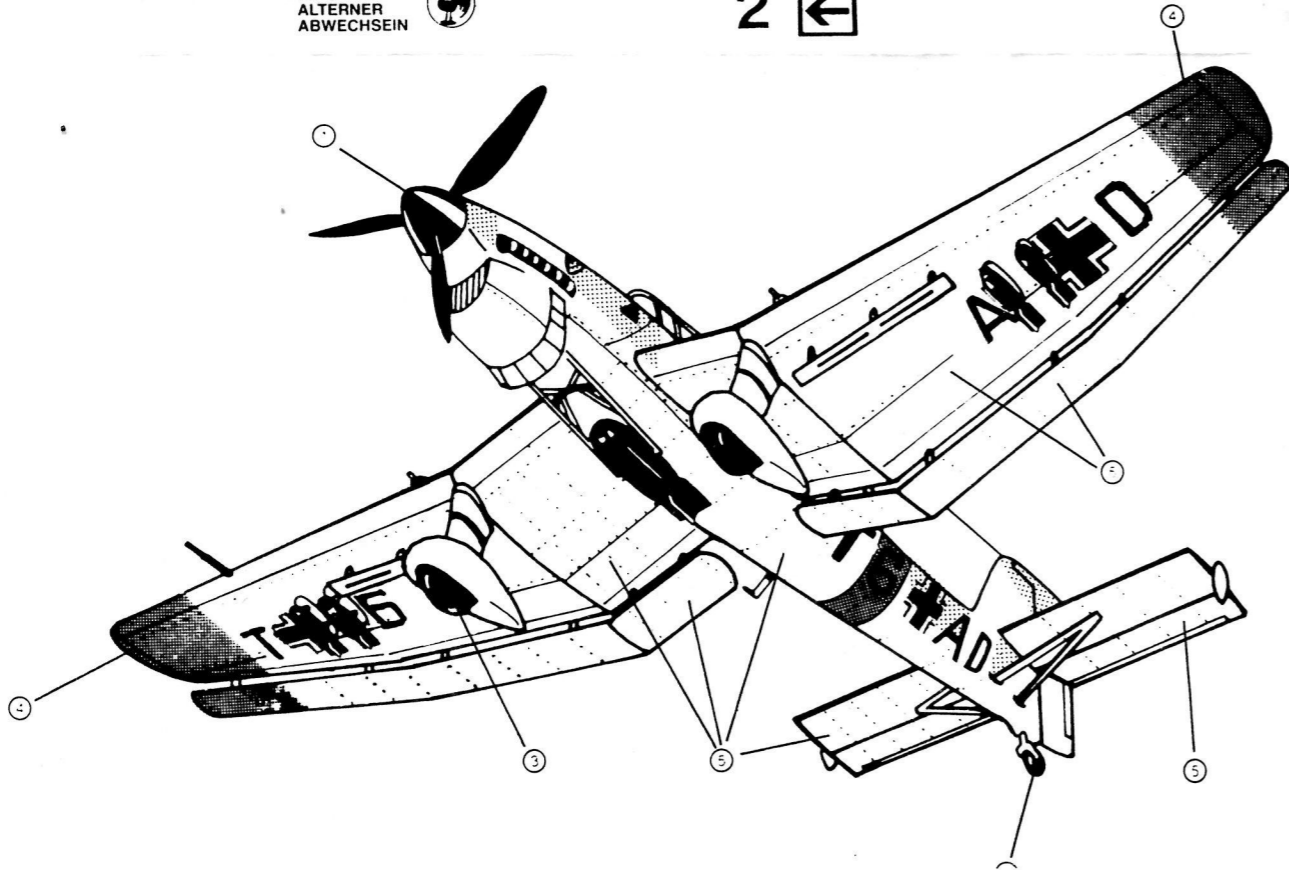
1	DARK GREEN	VERDE OSCURO	VERT ONCE	DUNKEL GRUN
2	MEDIUM GREEN	VERDE	VERT	GRUN
3	FLAT BLACK	NEGRO MATE	NOIR MAT	MATTES SCHWARZ
4	YELLOW	AMARILLO	JAUNI	GELB
5	LIGHT BLUE	AZUL LIGERO	BLEU EGER	LIGHT BLAU



ALTERNATE
ALTERNNO
ALTERNER
ABWECHSELN



2 ←



1/48 Scale

JU87

Escala 1:48

STUKA

Échelle 1:48

Maßstab 1:48

Kit# 70508JL

IMPORTANT, READ THIS

- Before beginning, read through all instructions carefully.
- Each plastic part is identified by a number.
- Test fit each part in place before cementing.
- Use only cement recommended for Polystyrene.
- For best results, before painting or fixing Decals wash all plastic parts with a mild detergent, rinse thoroughly and air dry.
- Scrape paint from all areas to be cemented.
- Scrape chrome plating from areas to be cemented.

IMPORTANTE, LEA ESTO

- Antes de comenzar, lea detenidamente todas las instrucciones.
- Cada pieza plástica está identificada con un número.
- Antes de la cementación verifique que cada parte se asienta bien en su lugar.
- Use solamente cemento recomendado para poliestireno.
- Para mejores resultados, antes de pintar o fijar las calcomanías lave todas las piezas de plástico con un detergente suave, enjuague y seque al aire.
- Elimine la pintura de todas las áreas que van a ser cementadas.
- Raspar el cromado de las áreas que van a ser cementadas.

IMPORTANT, LIRE CECI

- Avant de commencer, lire soigneusement toutes les instructions.
- Chaque pièce en plastique est numérotée.
- Essayer chaque pièce à sa place avant de la coller.
- Utiliser seulement de la colle recommandée pour le Polystyrène.
- Pour obtenir un meilleur résultat, laver toutes les pièces en plastique dans un détergent doux, rincer et laisser sécher à l'air avant de peindre ou de fixer les décalques.
- Gratter la peinture de toutes les surfaces à coller.
- Gratter le chromage des zones à cimenter.

WICHTIG! BITTE ERST LESEN!

- Bevor Sie mit dem Zusammenbau beginnen, lesen Sie bitte erst die Anleitungen.
- Jedes Plastikteil ist mit einer Nummer bezeichnet.
- Prüfen Sie die Paßform, bevor Sie die Teile zusammenkleben.
- Verwenden Sie nur Kleber, der für Polystyrol geeignet ist.
- Vor dem Anmalen und bevor Sie Aufkleber anbringen, empfiehlt es sich, alle Plastikteile mit einer milden Seifenlauge abzuwaschen, abzuspülen und an der Luft zu trocknen.
- Entfernen Sie alle Farbreste von den Klebeflächen.
- Chromplattierung von den zu zementierender Flächen abkratzen.

48 PART NUMBER
NUMERO DE LA PIEZA
PIÈCE NUMÉRO
TEILENUMMER

▲ CHROME PART
PIEZA DE CROMO
PIÈCE CHROME
CHROMTEIL

5 STEP NO.
PASO Nº
ÉTAPE Nº
SCHRITTNR.

☐ SHOWN UPSIDE DOWN
MOSTRADO BOCA ABAJO
MONTRÉ SENS INVERSUS
UMGEDREHT DARGESTELLT

☒ DO NOT CEMENT
NO CEMENTE
NE PAS COLLER
NICHT KLEBEN

☒ CEMENT HERE ONLY
CEMENTE AQUI SOLAMENTE
COLLER ICI SEULEMENT
NUR HIER KLEBEN

← REPEAT STEPS FOR OTHER SIDE
REPITA LOS PASOS PARA EL OTRO LADO
RÉPÉTER LE MÊME PROCÉDÉ POUR L'AUTRE CÔTÉ
WIEDERHOLEN SIE DIESE SCHRITTE AUCH AUF DER
ANDEREN SEITE

2 REPEAT SEVERAL TIMES
REPITA VARIAS VECES
RÉPÉTER PLUSIEURS FOIS
MEHRMALS WIEDERHOLEN

☒ DECAL (DIP IN WATER)
CALCOMANIA (SUMERGIR EN AGUA)
DÉCALQUE (TREMPER DANS L'EAU)
AUFKLEBER (IN WASSER TAUCHEN)

☐ OPTIONAL PARTS
PARTES OPCIONALES
PIÈCES FACULTATIVES
ZUSATZTEILE

☒ CUT OUT
CORTAR
DÉCOUPER
AUSSCHNEIDEN

☒ REMOVE AND DISCARD
SACAR Y DESECHAR
ÔTER ET JETER
HERAUSNEHMEN UND WEGWERFEN

5 PAINTING CODE
CODIGO DE PINTURA
CODE DE PEINTURE
FARBCODE

CAUTION: NOT SUITABLE FOR CHILDREN UNDER 3 YEARS. CONTAINS SMALL PARTS.

ATTENTION: CONTIENT DE PETITES PIÈCES DANGEREUSES POUR ENFANTS EN-DESSOUS DE 3 ANS.

VORSICHT: NICHT FÜR KINDER UNTER 3 JAHREN GEEIGNET. ENTHÄLT KLEINE TEILE.

PRODOTTO NON ADATTO AI BAMBINI DI ETÀ INFERIORE AI 3 ANNI. CONTIENE PICCOLI OGGETTI.

KAN GEVAARLIJK ZIJN VOOR KINDEREN TOT 3 JAAR. BEVAT KLEINE ONDERDELEN.

ATENÇÃO: IMPRÓPRIO PARA CRIANÇAS COM MENOS DE 3 ANOS. CONTÉM PEÇAS PEQUENAS.

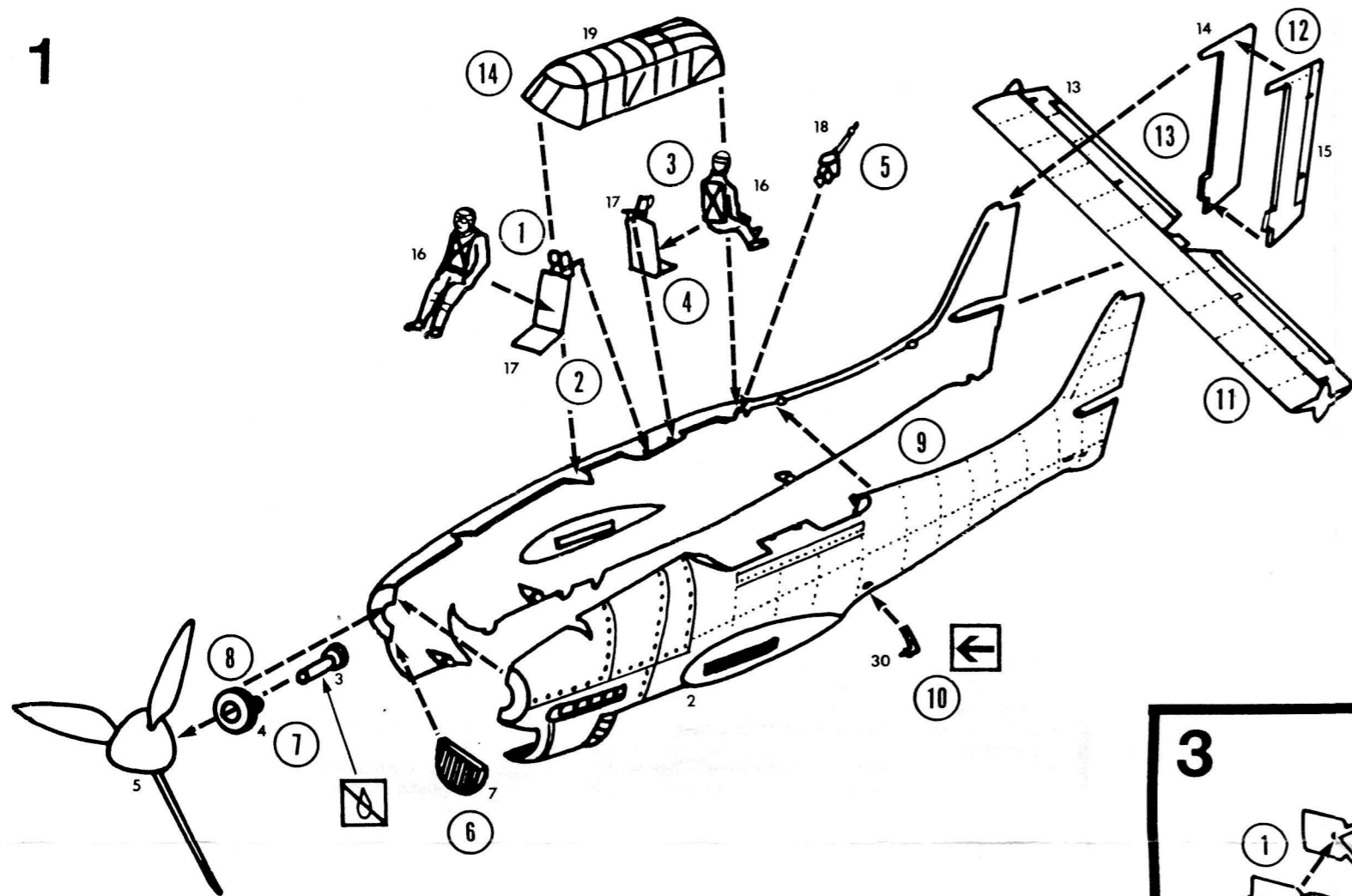
PRECAUCION: NO ES ACONSEJABLE PARA NIÑOS MENORES DE TRES AÑOS. CONTIENE PIEZAS PEQUEÑAS.

FORSIGTIG: IKKE EGNET TIL BRUG UNDER 3 ÅR. INDEHOLDER SMÅ DELE.

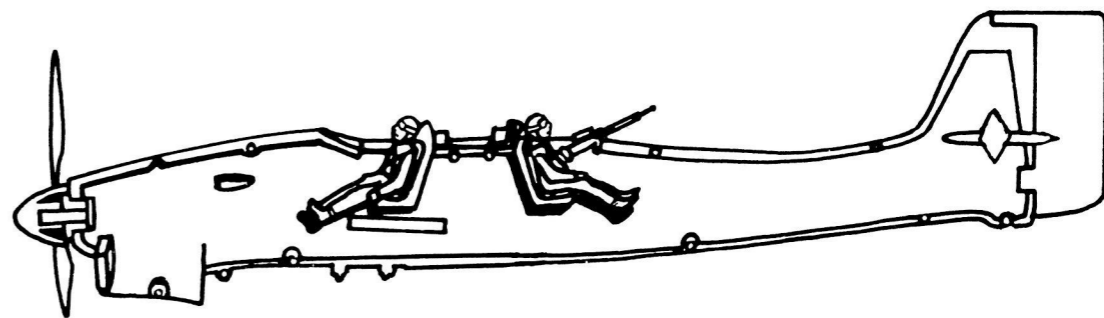
ΠΡΟΣΟΧΗ: ΔΕΝ ΕΙΝΑΙ ΚΑΤΑΛΗΛΟ ΓΙΑ ΠΑΙΔΙΑ ΚΑΤΩ ΤΩΝ ΤΡΙΩΝ ΕΤΩΝ. ΠΕΡΙΕΧΕΙ ΜΙΚΡΑ ΤΕΜΑΧΙΑ.

Every effort is made to manufacture this kit complete in every way. However, should a part be missing contact: J. Lloyd International Inc. 2155 Jacolyn Dr. SW, suite 6 Cedar Rapids, IA 52404 • www.lindberg-models.com

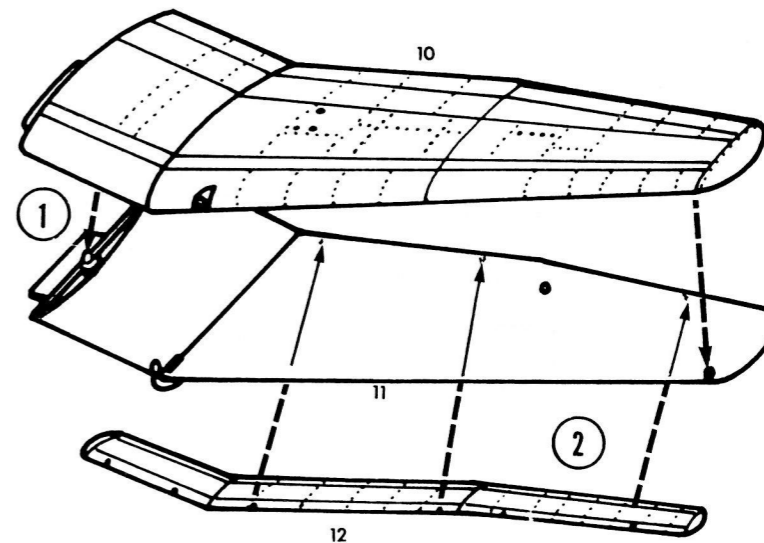
1



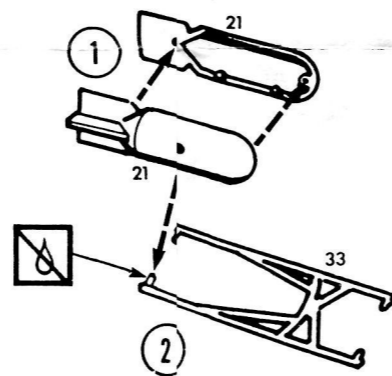
1A



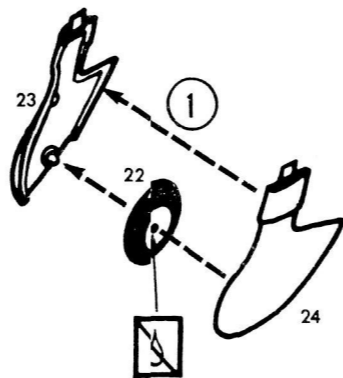
5



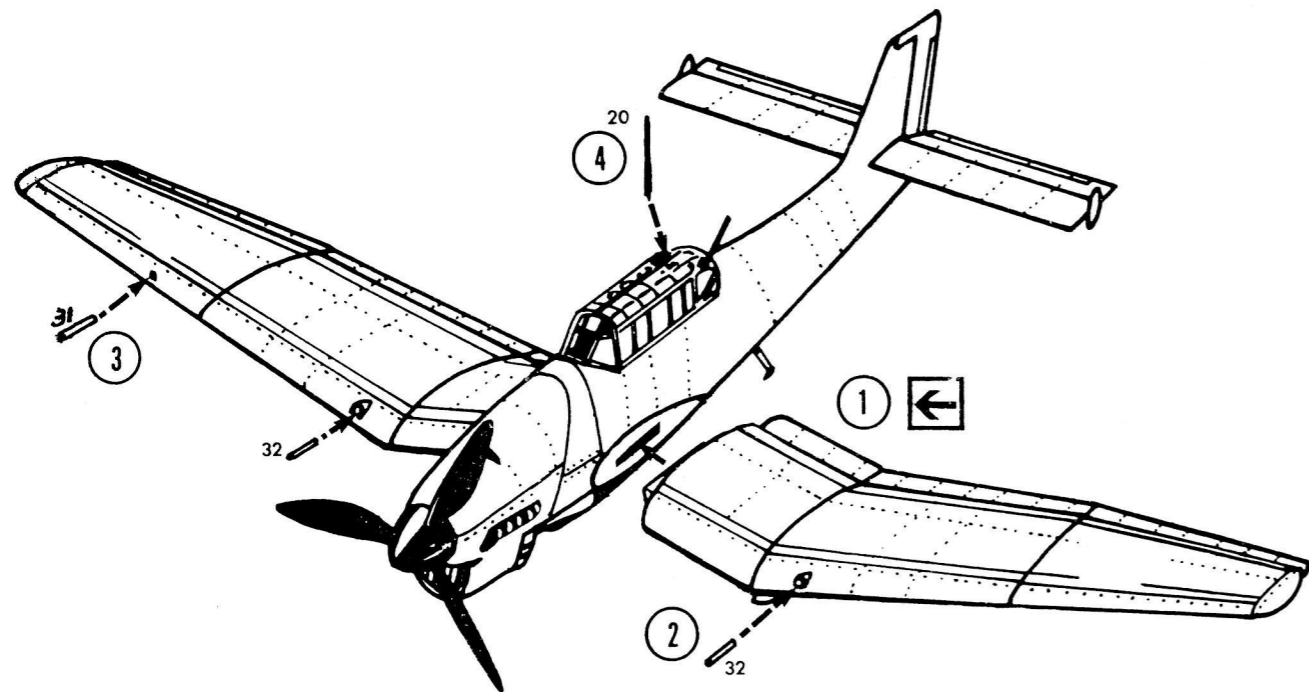
3



4



2



6

