

**Instruction**

模型拼裝說明書

**1:48 Scale**



**KITTY  
HAWK**

# SU-35

## "Flanker-E"



苏-35" 侧卫-E "战斗轰炸机

KH80142

Please visit our web site at  
[www.kittyhawkmodel.com](http://www.kittyhawkmodel.com)



# READ BEFORE ASSEMBLY

在組合您的模型之前，請充分閱讀本冊說明書。組合模型您需要如下物品（需另購）：模型膠水；一把模型鉗或一把用于將零件從框架上切下的模型筆刀。筆刀同樣可以用來修整零件的合模綫。祝您制作愉快！

Before assembling your model kit, read through these instructions carefully. To assemble this kit, you will need Plastic glue (not include). A pair of side cutter or a sharp modelling knife is required for removing parts from the frame. Plastic mould lines can be removed with the modelling knife.



塗色  
Painting



隨愛好選擇  
Optional



組合完成  
Finished Assembly



制作兩組  
Make Two



切除  
Cut



對側  
Opposite

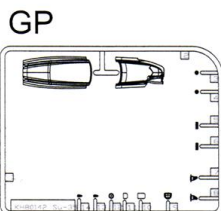
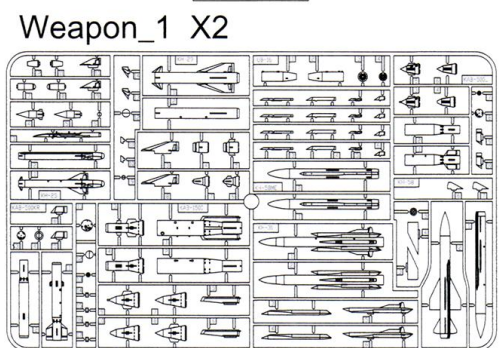
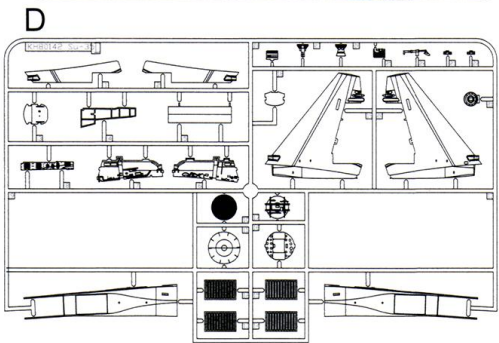
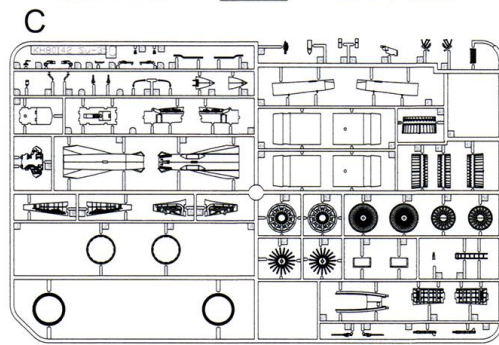
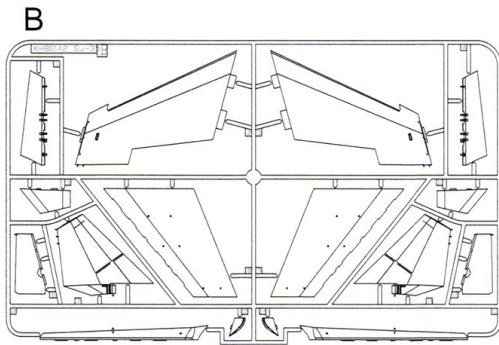


彎曲  
Bend

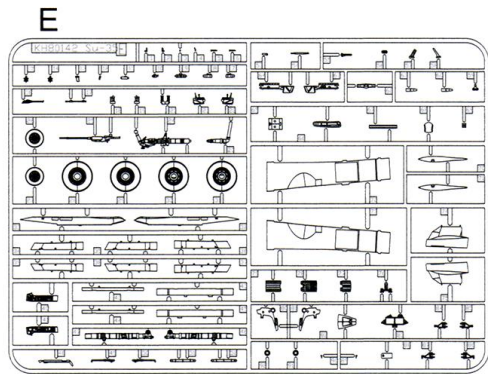
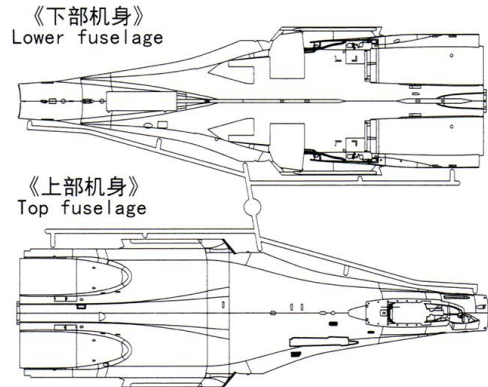
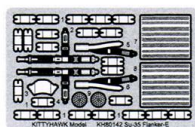


鉗孔  
Make Hole

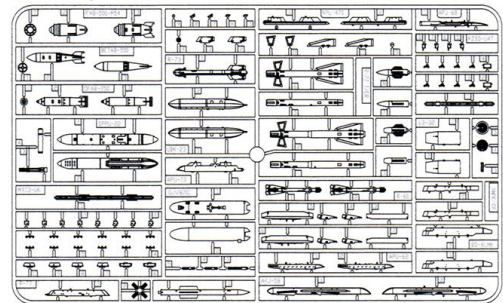
## 部品图 PARTS



《蚀刻片》  
PE



Weapon\_2 X2



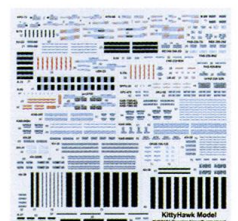
《水贴A》  
Decal A

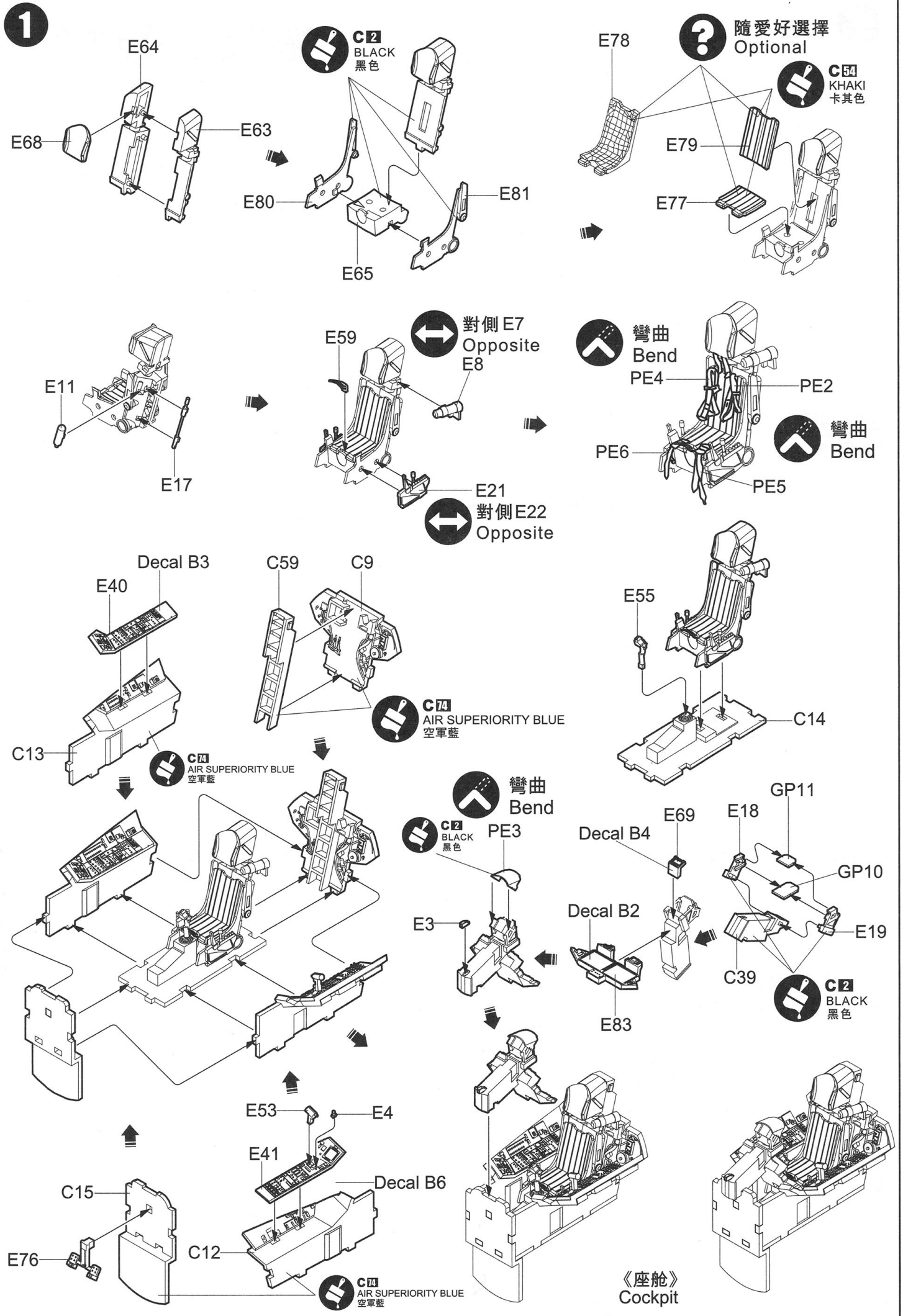


《水贴B》  
Decal B



《水贴C》  
Decal C





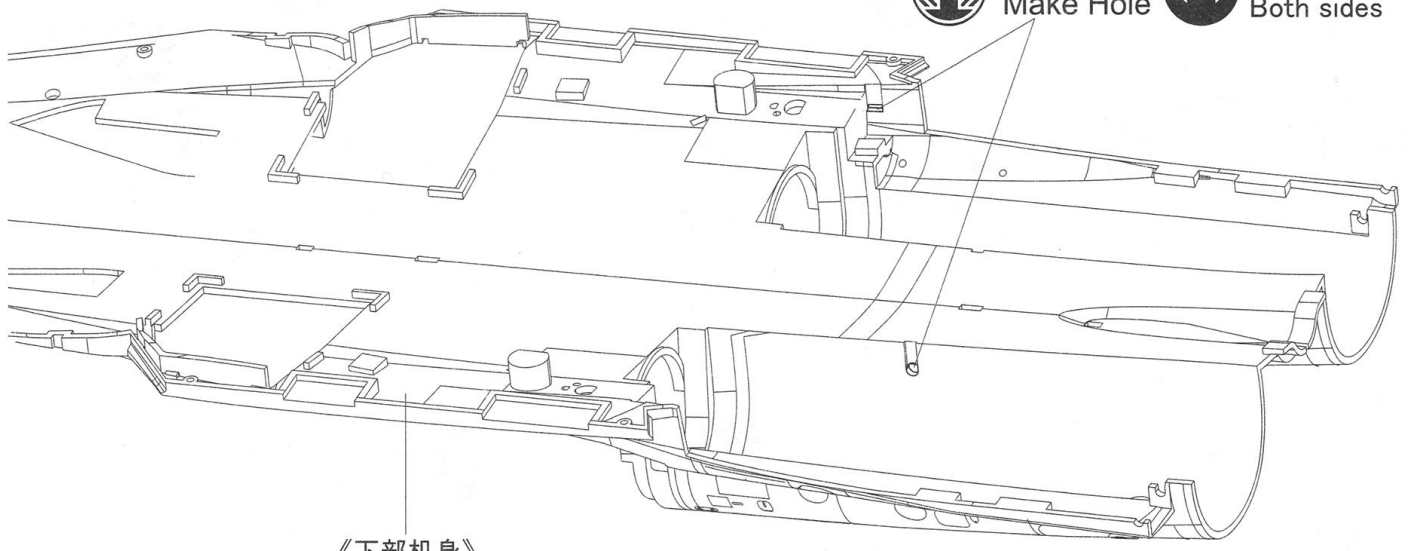
2



鉆孔  
Make Hole



對側相同  
Both sides



《下部机身》  
Lower fuselage

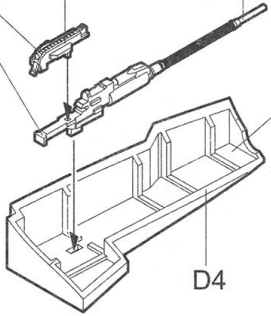
《上部机身》  
Top fuselage

**C61**  
BURNT IRON  
燒鐵色

C35

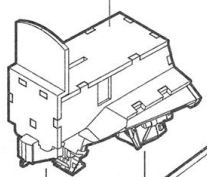
E25

**C27**  
INTERIO GREEN  
機體內部綠



D4

《座艙》  
Cockpit



E66

**C335**  
MEDIUM SEA GREY  
FS318C/637  
中海灰FS318C/637

**C335**  
MEDIUM SEA GREY  
FS318C/637  
中海灰FS318C/637

D18

D7

3

D6

E9

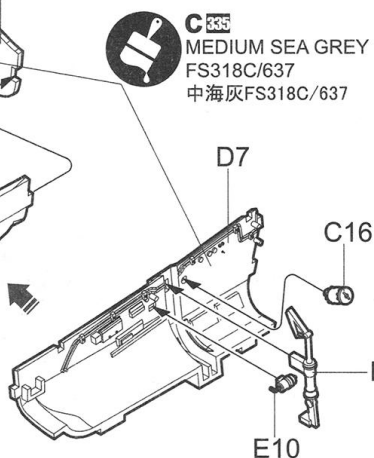
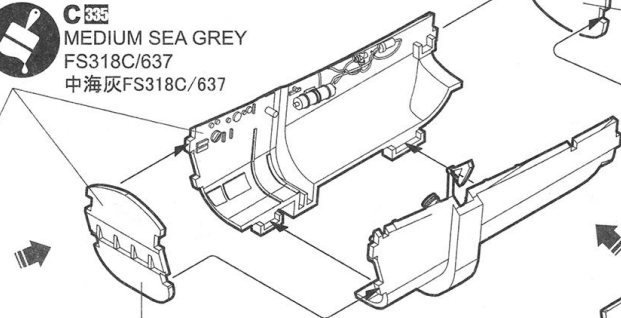
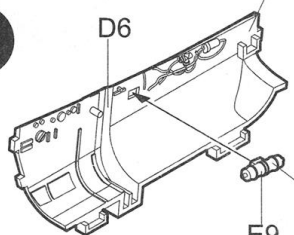
**C3**  
RED  
紅色

D3

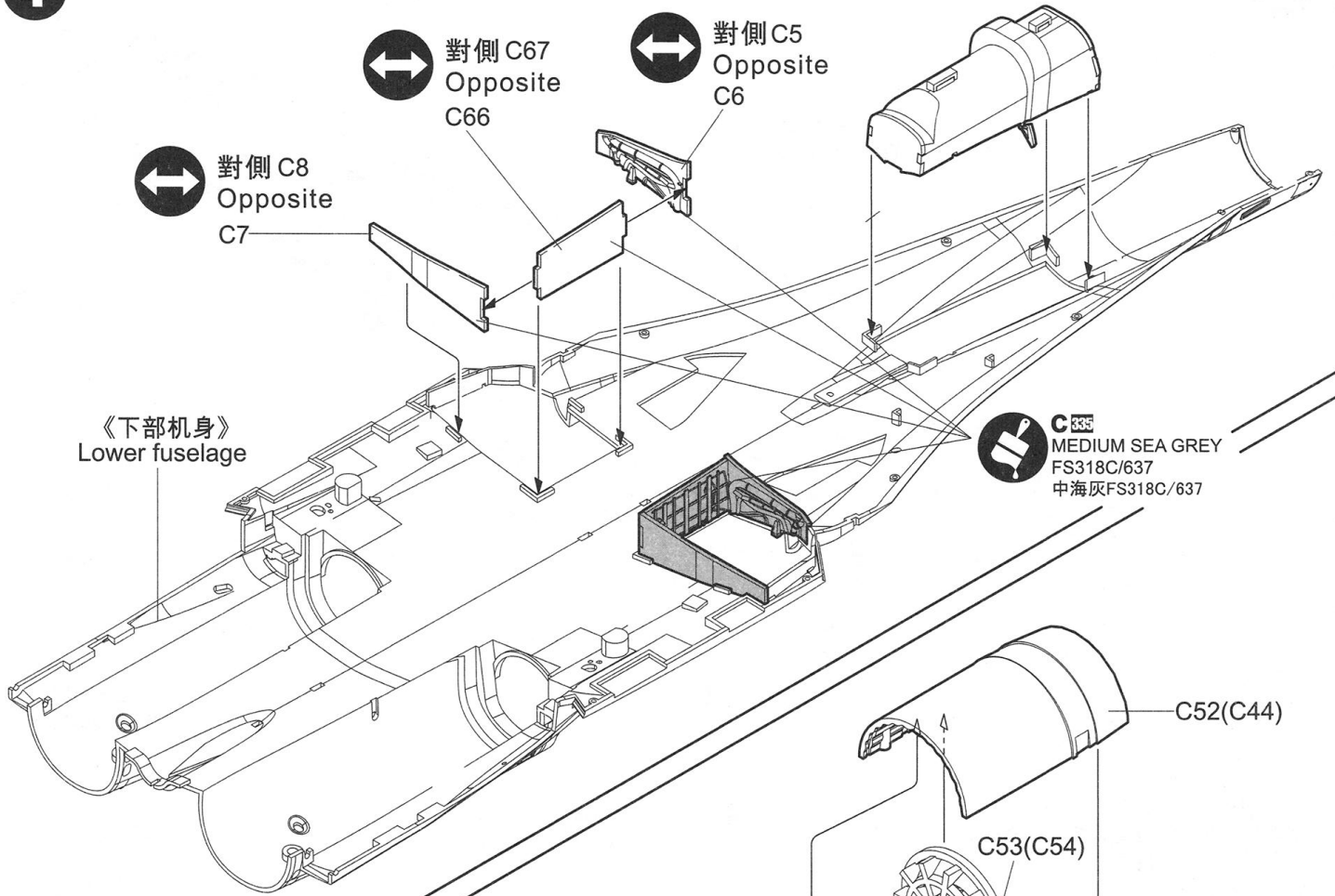
C16

D24

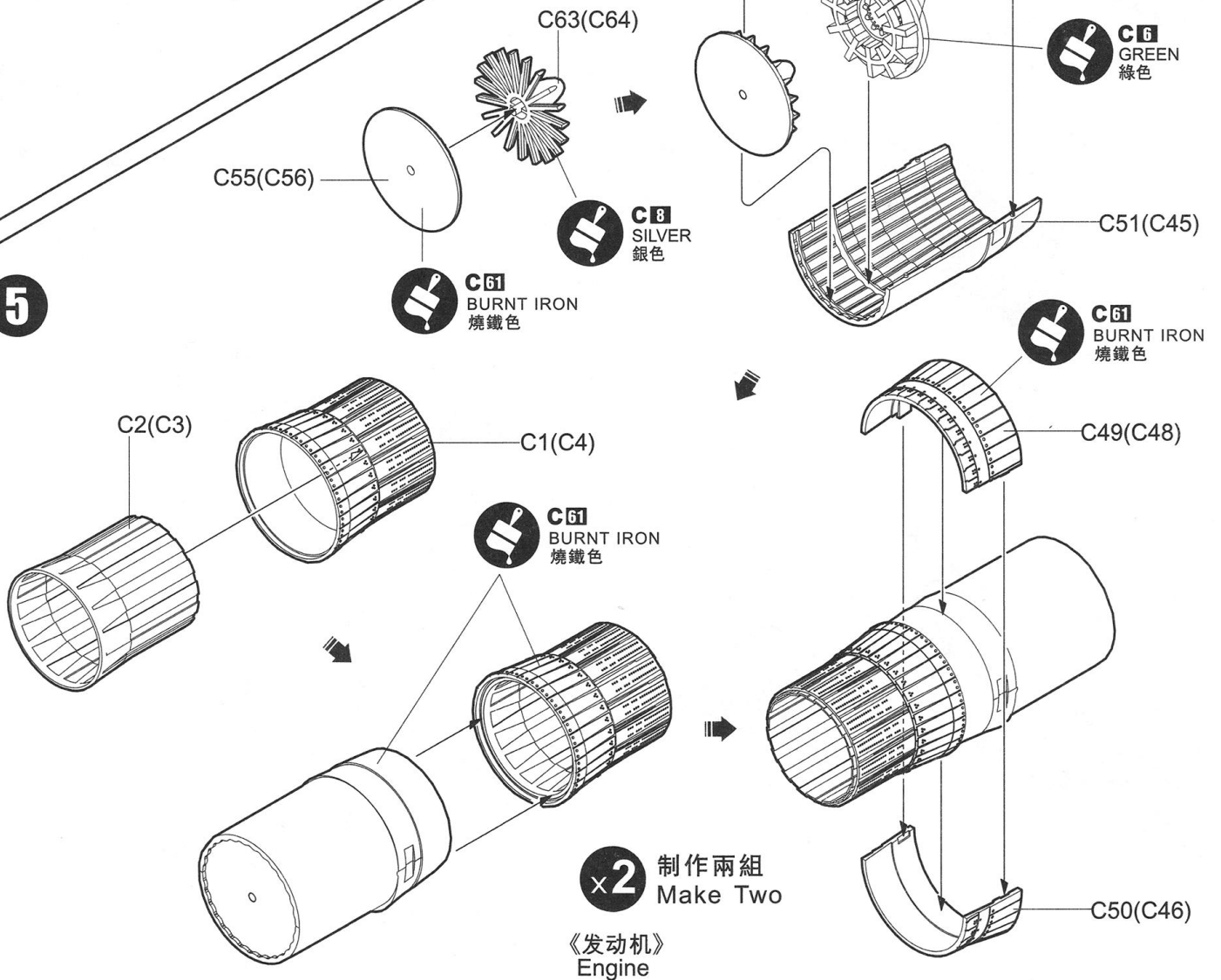
E10

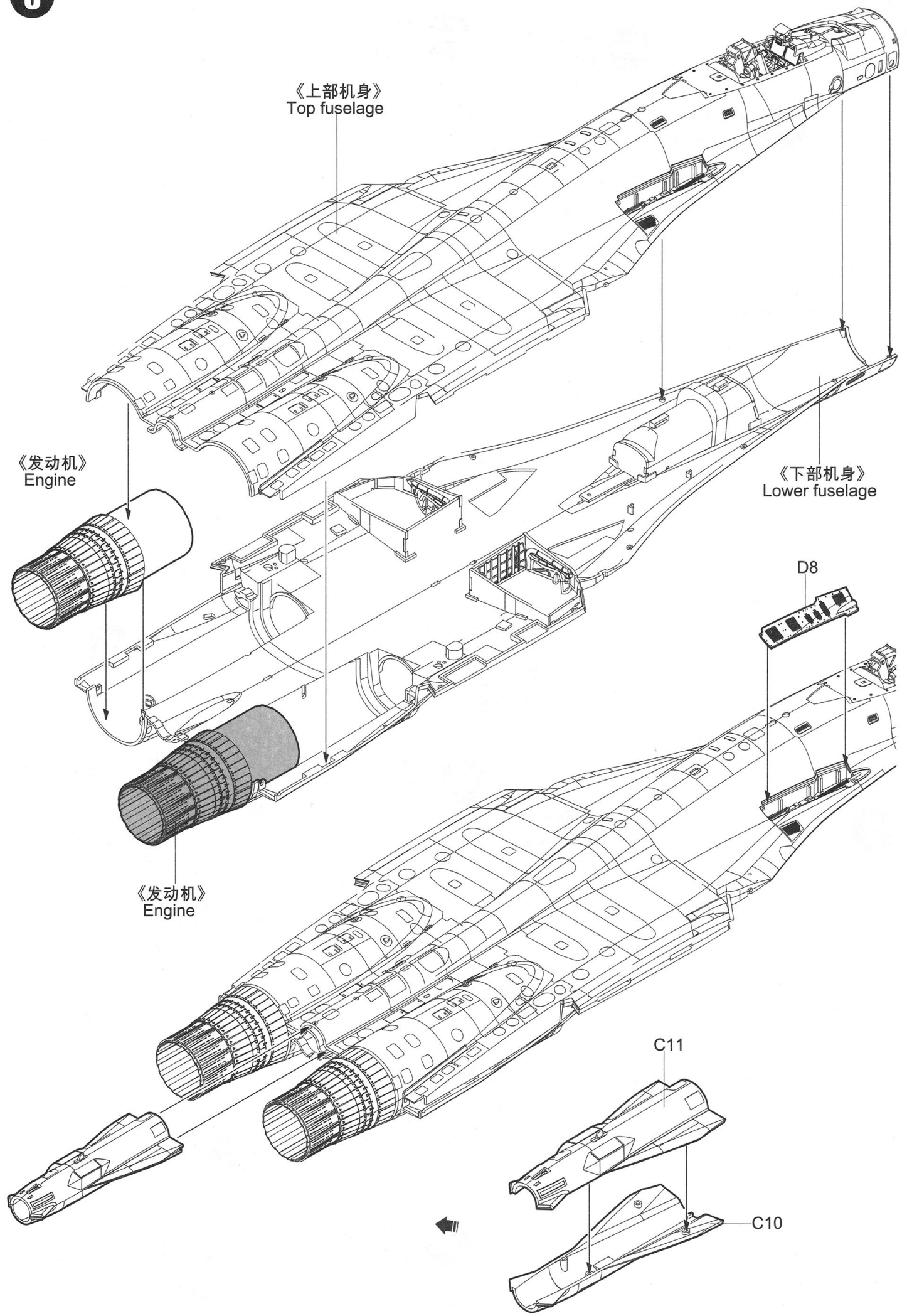


4

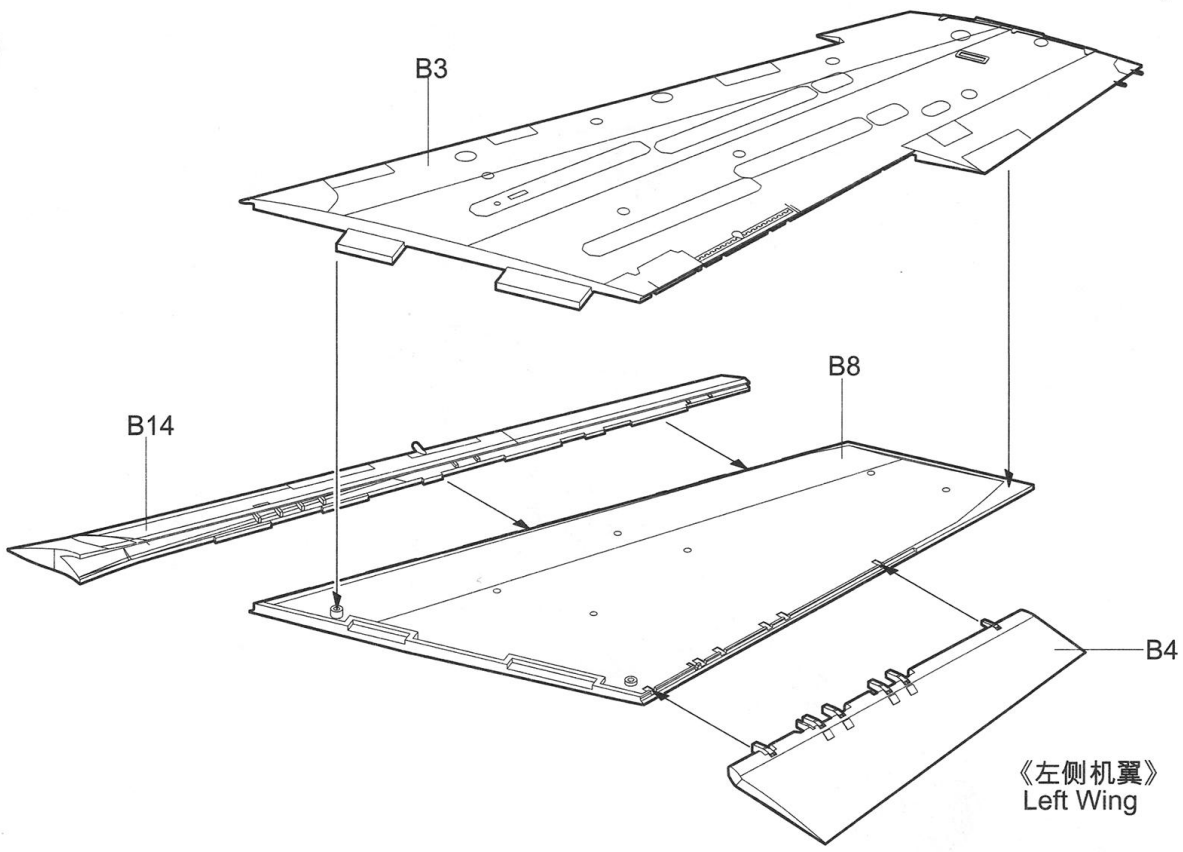


5



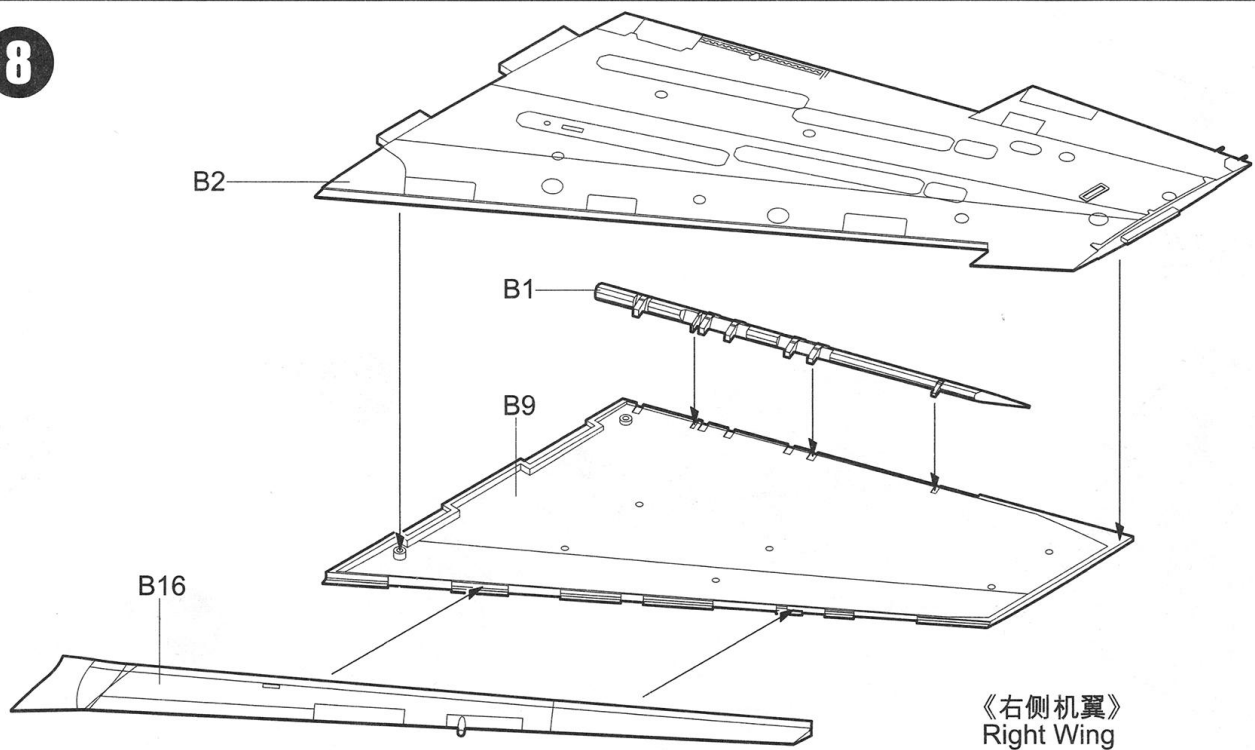


7



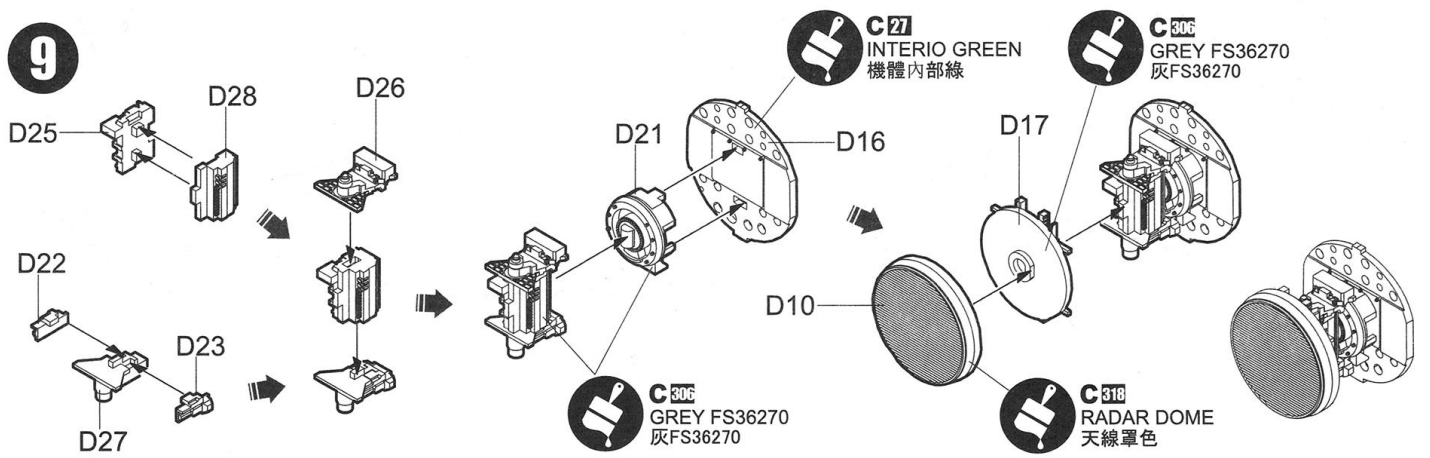
《左侧机翼》  
Left Wing

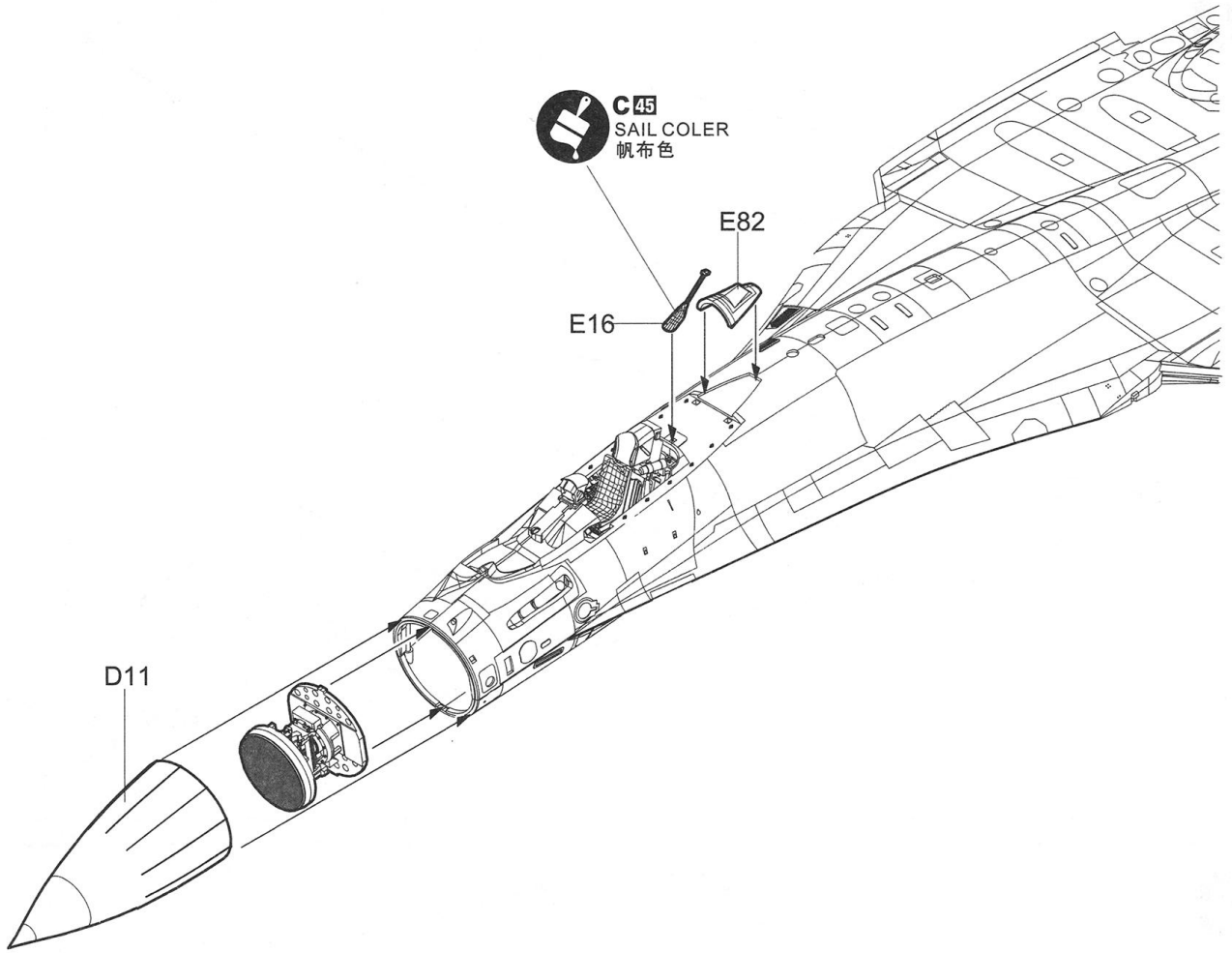
8



《右侧机翼》  
Right Wing

9

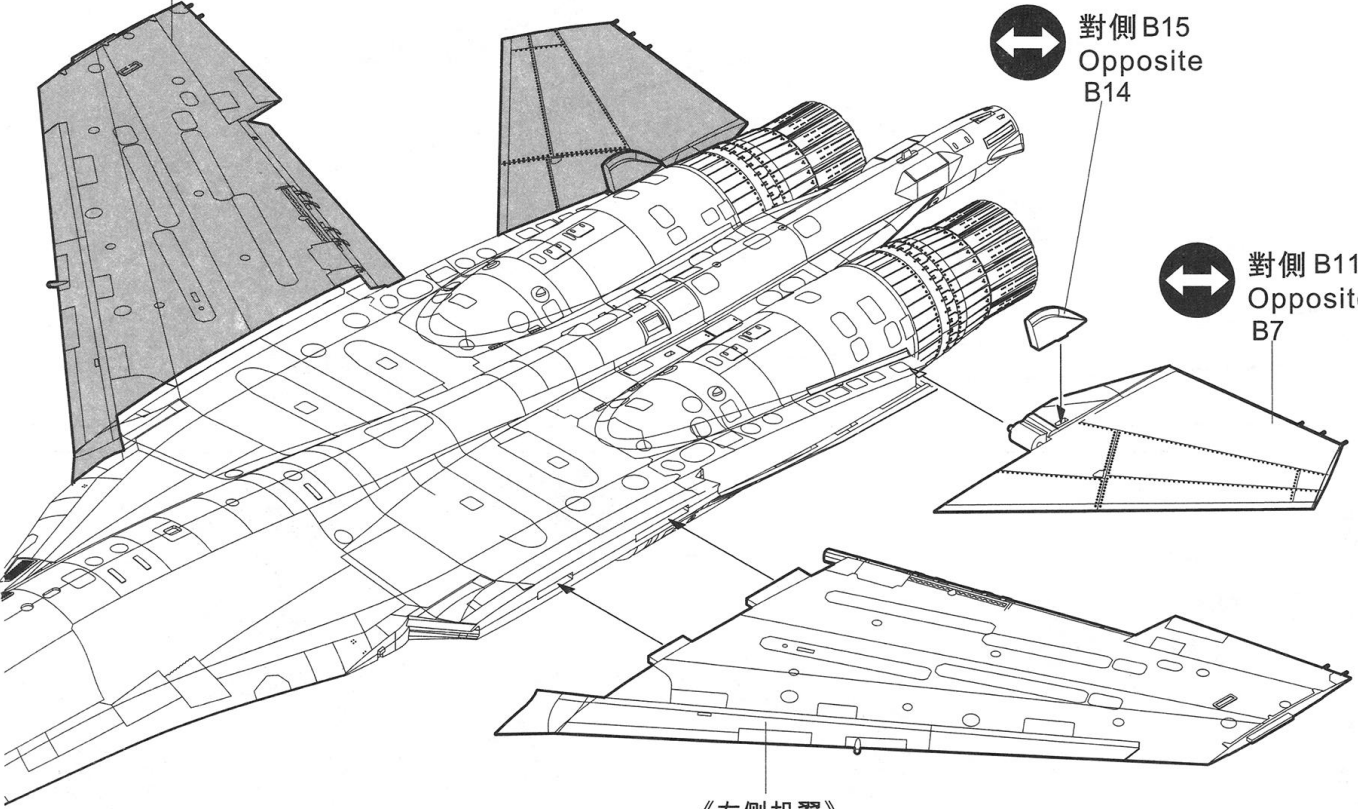




《左侧机翼》  
Left Wing

↔ 對側 B15  
Opposite  
B14

↔ 對側 B11  
Opposite  
B7



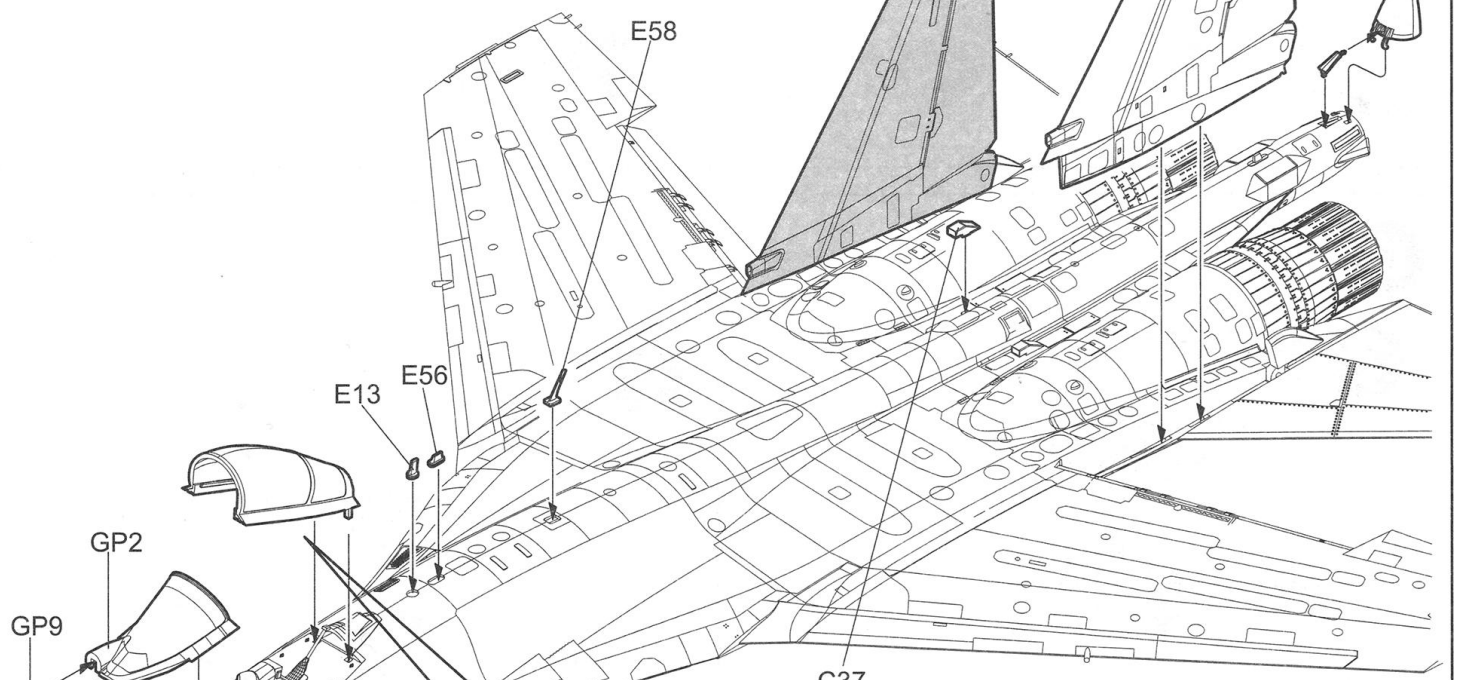
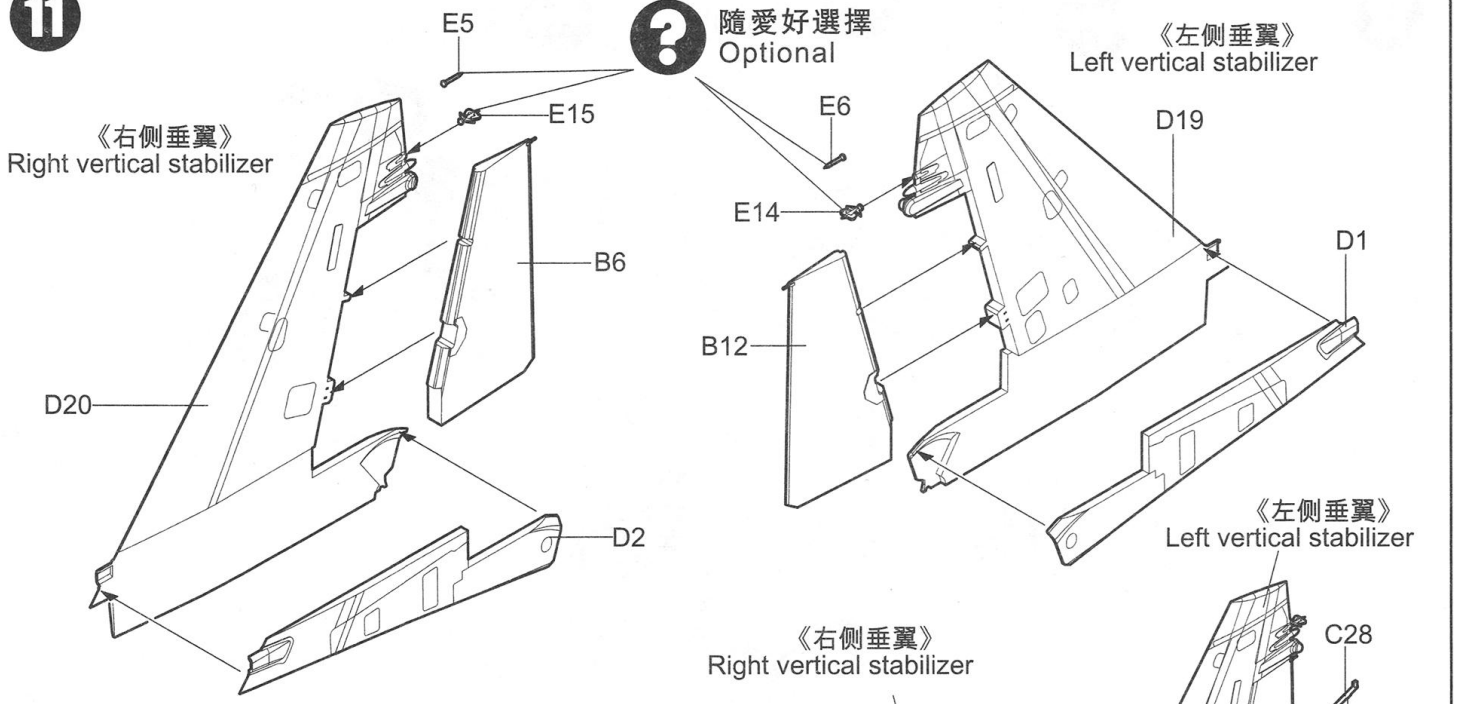


11

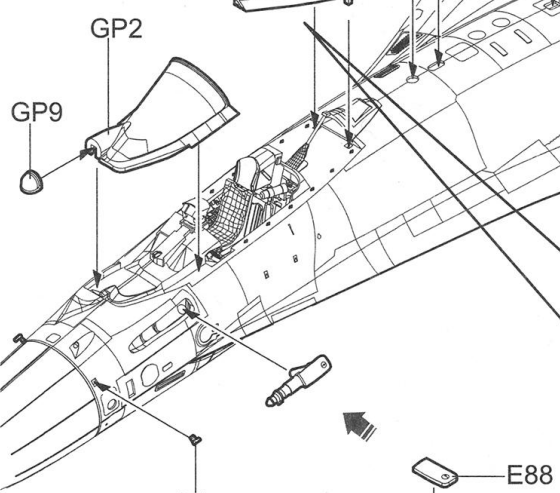
隨愛好選擇  
Optional

《右側垂翼》  
Right vertical stabilizer

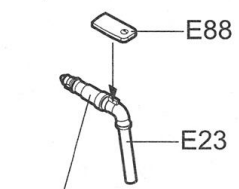
《左側垂翼》  
Left vertical stabilizer



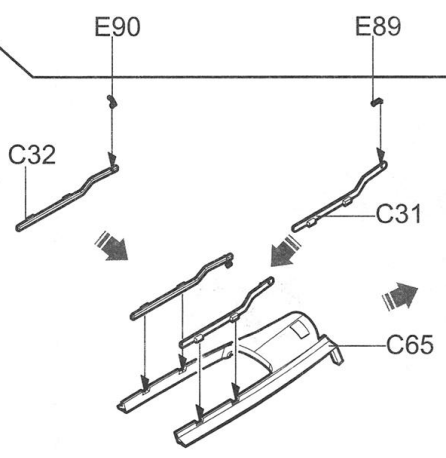
對側C38  
Opposite



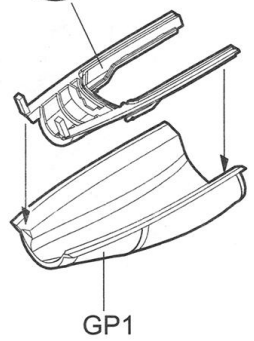
對側E2  
Opposite



C8  
SILVER  
銀色



C74  
AIR SUPERIORITY BLUE  
空軍藍



12

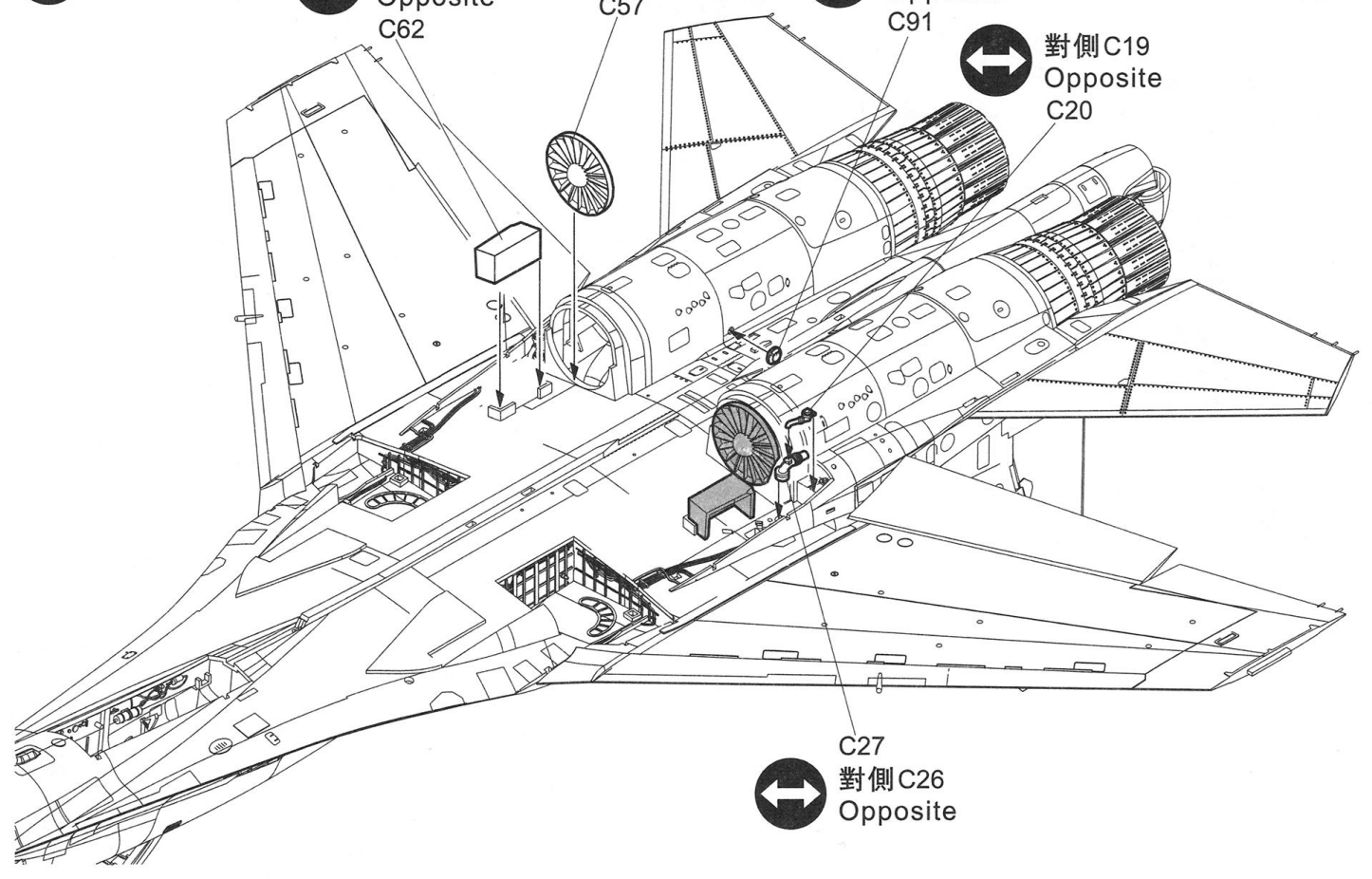
↔ 對側 C61  
Opposite  
C62

↔ 對側 C58  
Opposite  
C57

↔ 對側 C92  
Opposite  
C91

↔ 對側 C19  
Opposite  
C20

↔ C27  
對側 C26  
Opposite



13

? 隨愛好選擇  
Optional

C33

E71

D15

D12

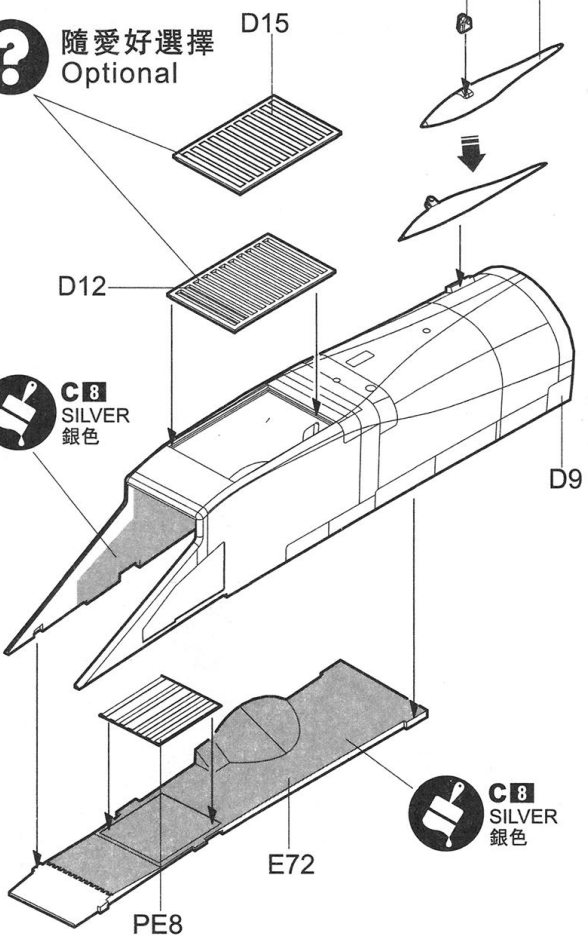
C8  
SILVER  
銀色

D9

C8  
SILVER  
銀色

E72

PE8



? 隨愛好選擇  
Optional

C34

E70

D14

D13

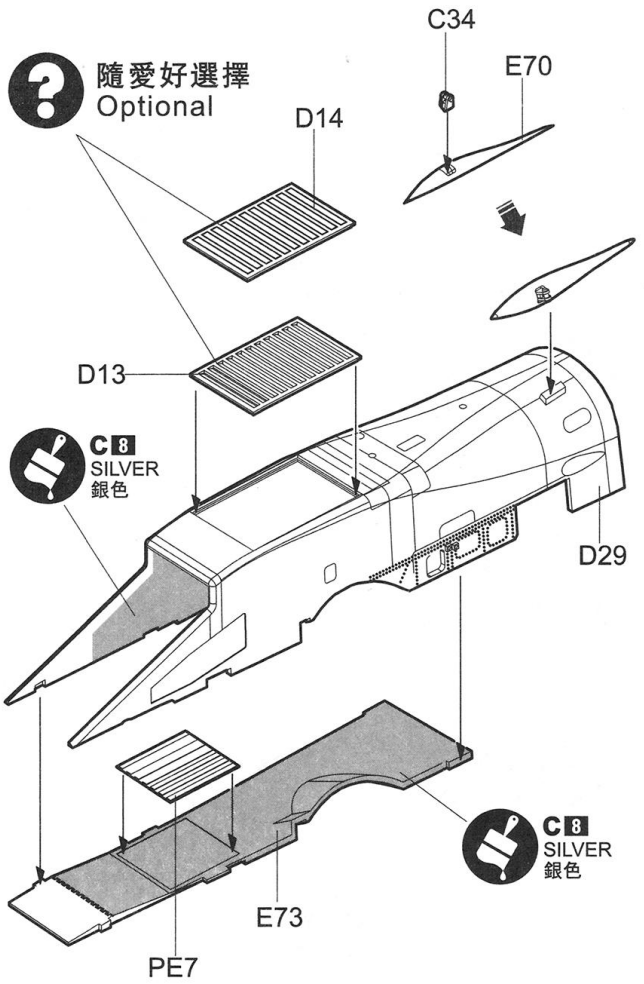
C8  
SILVER  
銀色

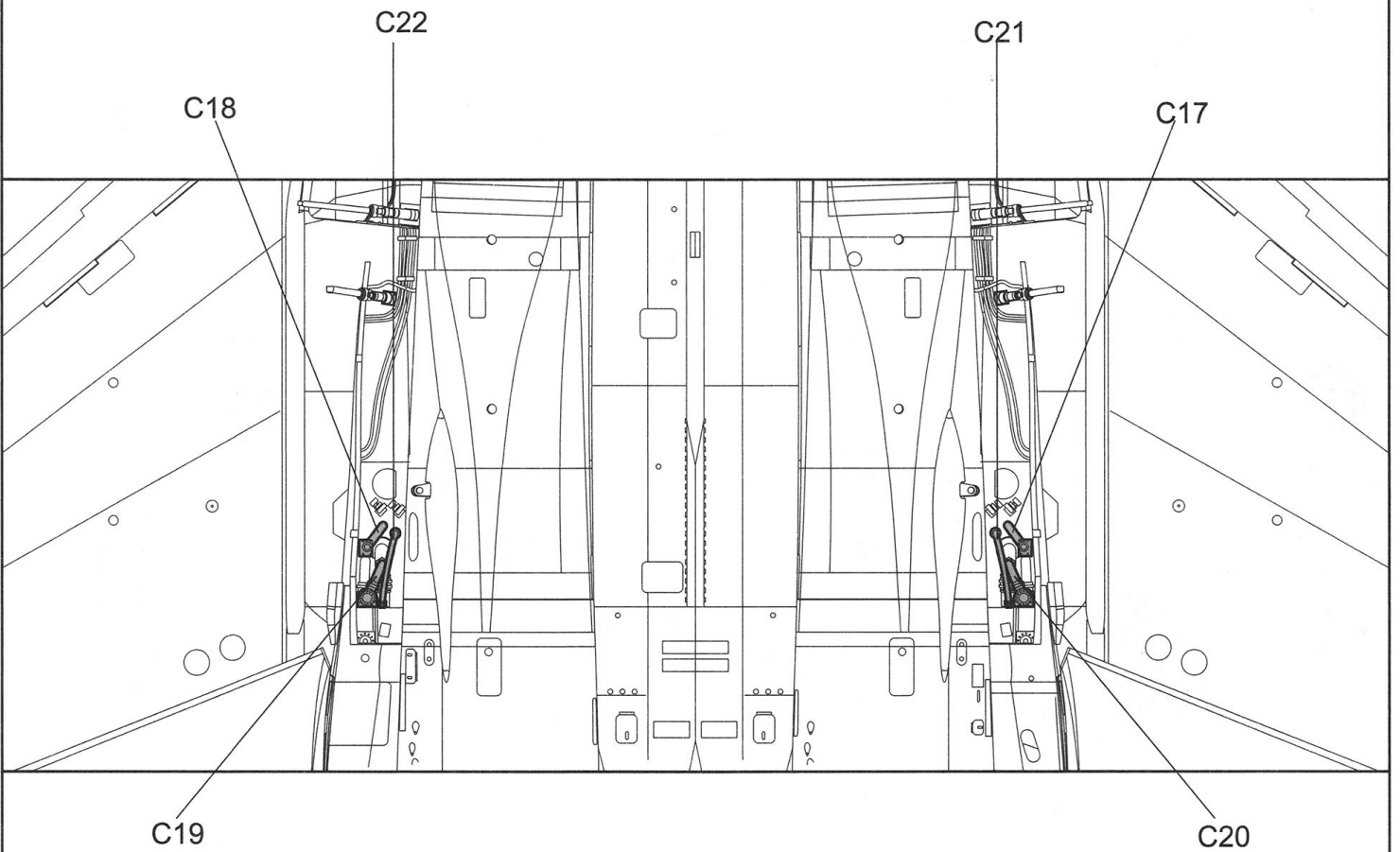
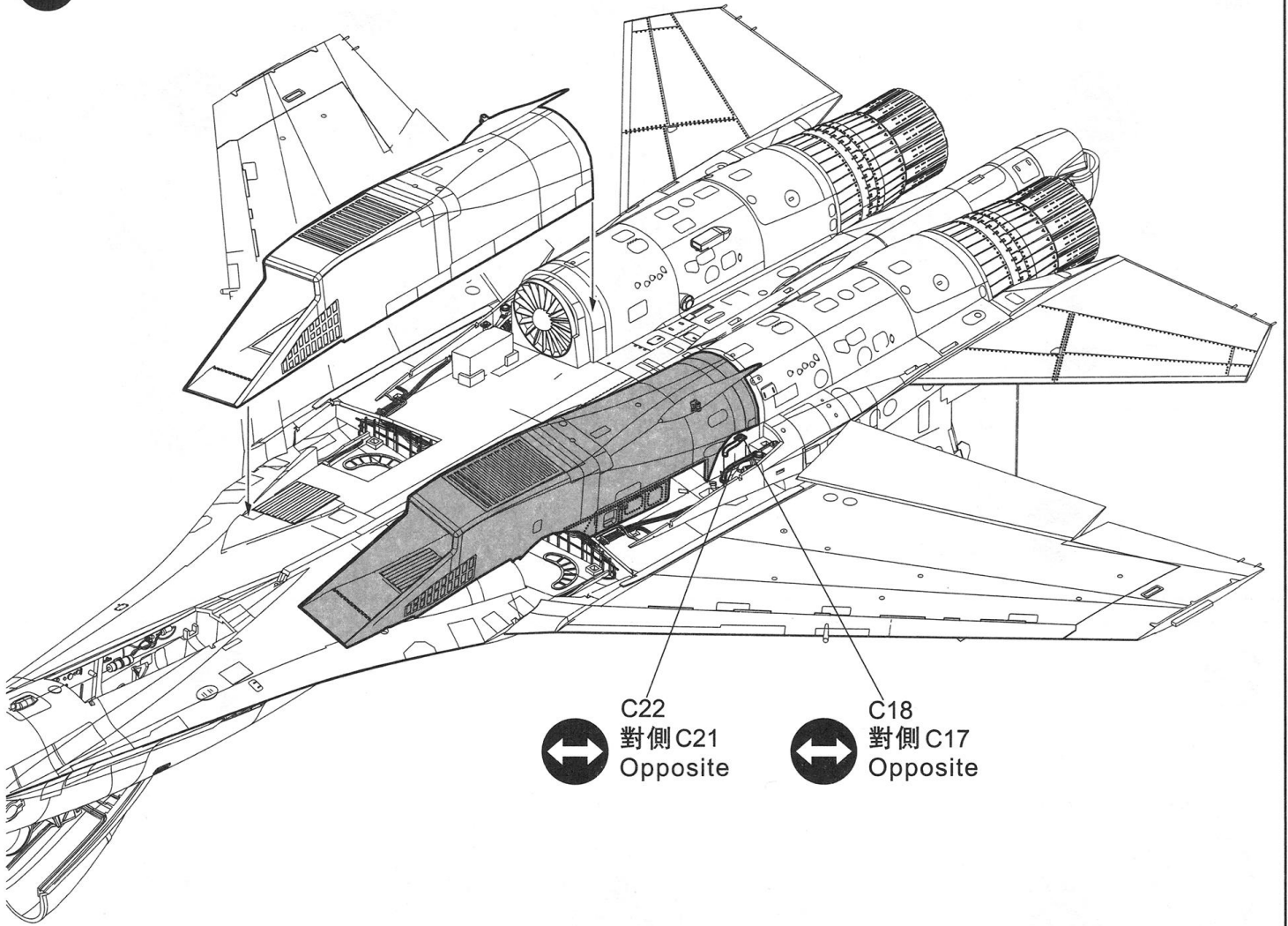
D29

C8  
SILVER  
銀色

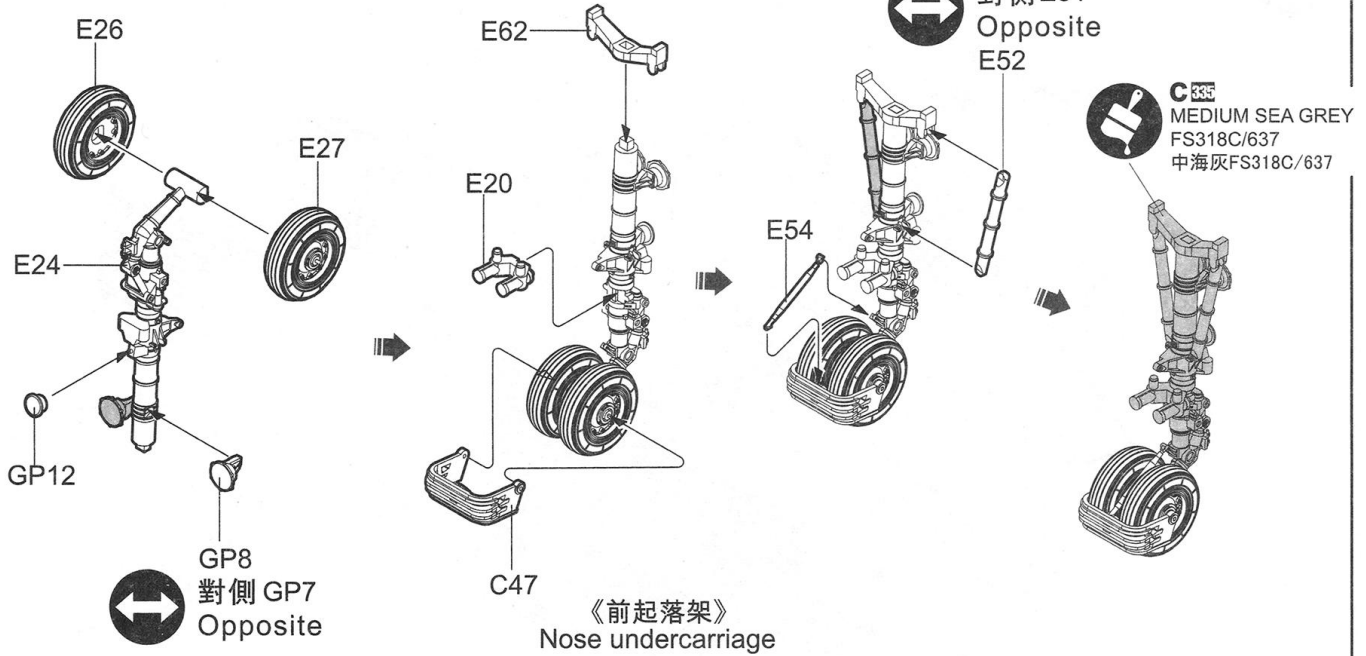
E73

PE7

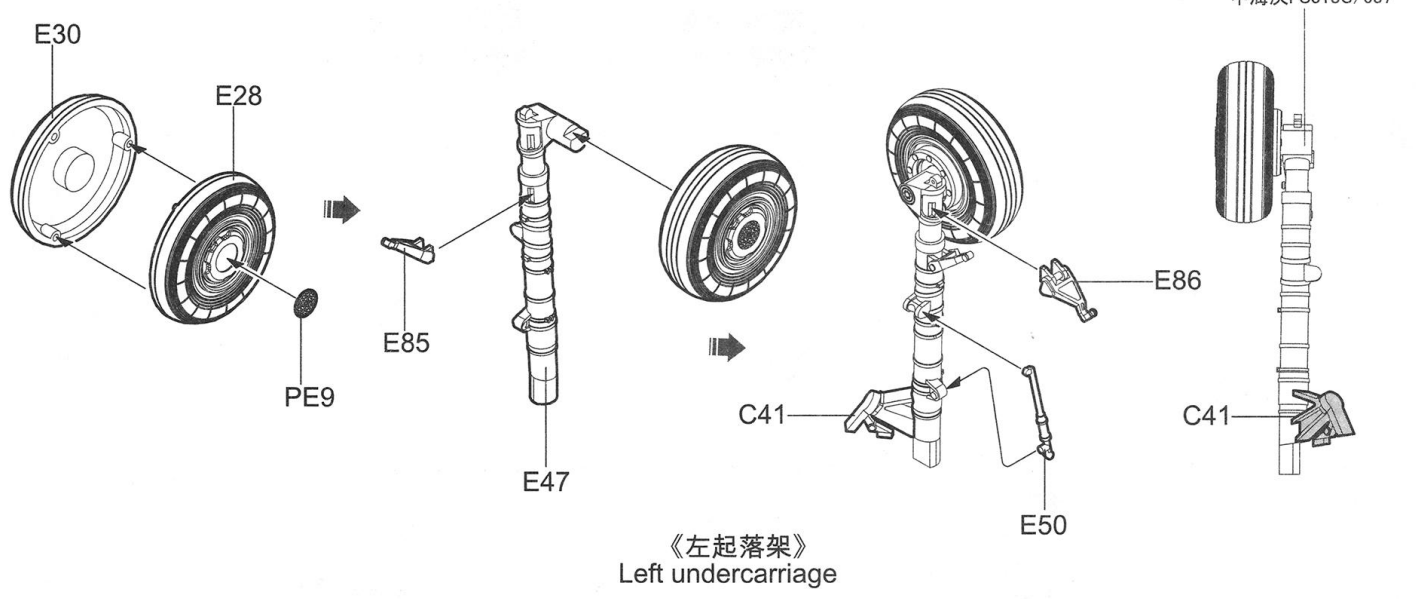




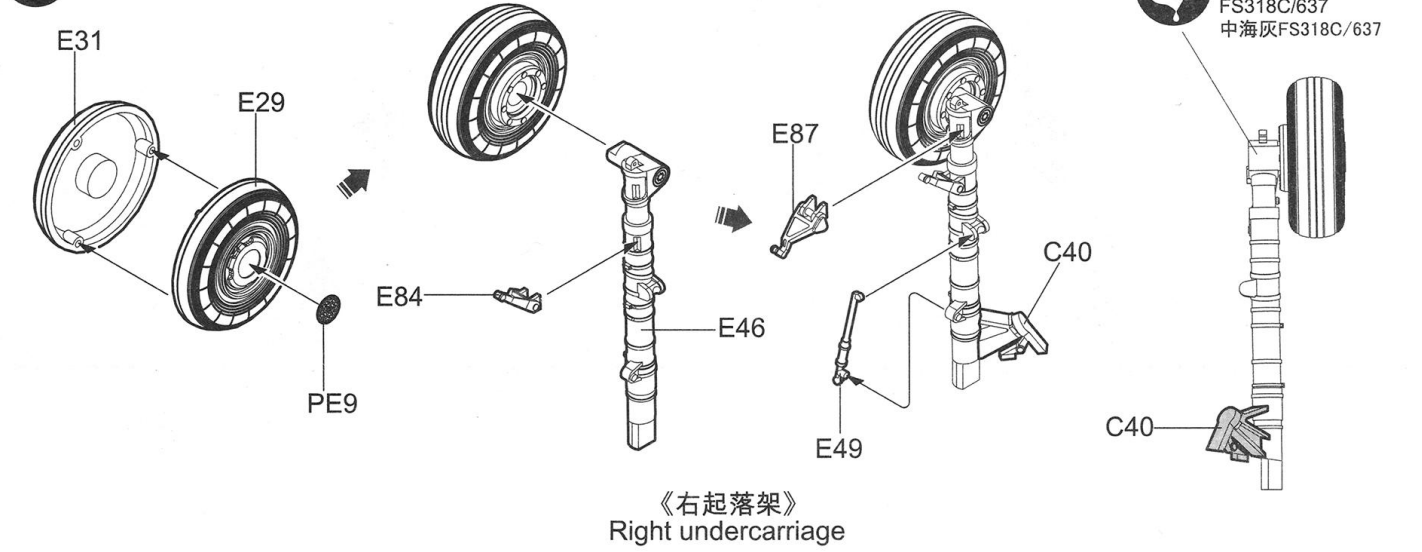
15



16



17



18

《左起落架》  
Left undercarriage

《右起落架》  
Right undercarriage

《前起落架》  
Nose undercarriage

E48  
E67

C69

C68

C25

C70  
對側 C71  
Opposite

C30  
對側 C29  
Opposite

E60

對側 C43  
Opposite  
C42

對側 B5  
Opposite  
B10

D5

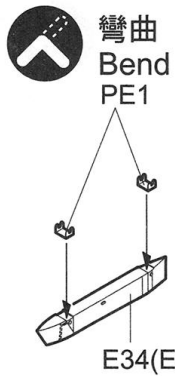
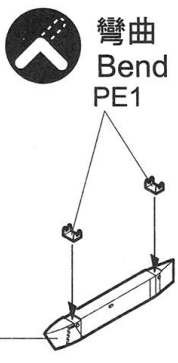
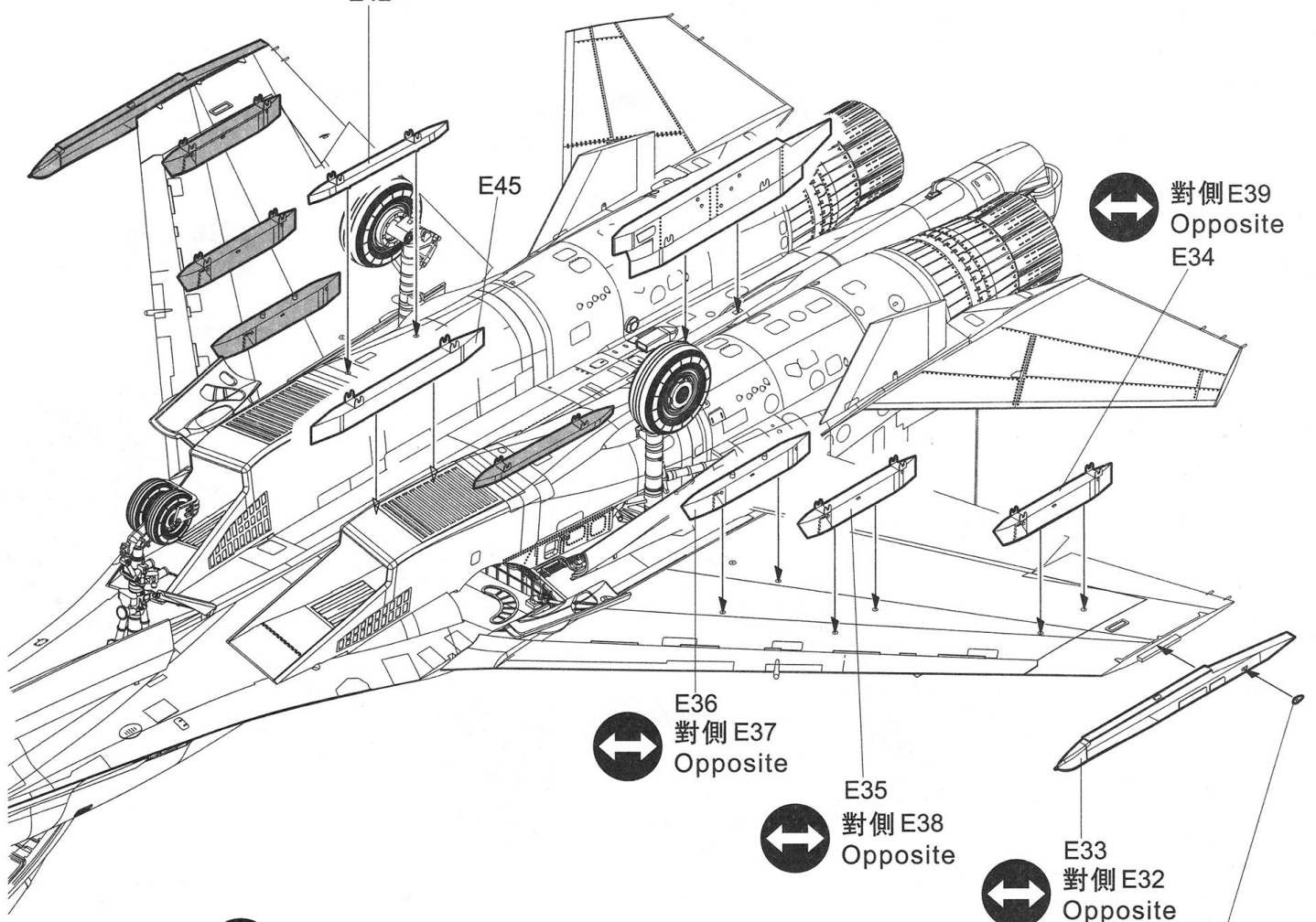
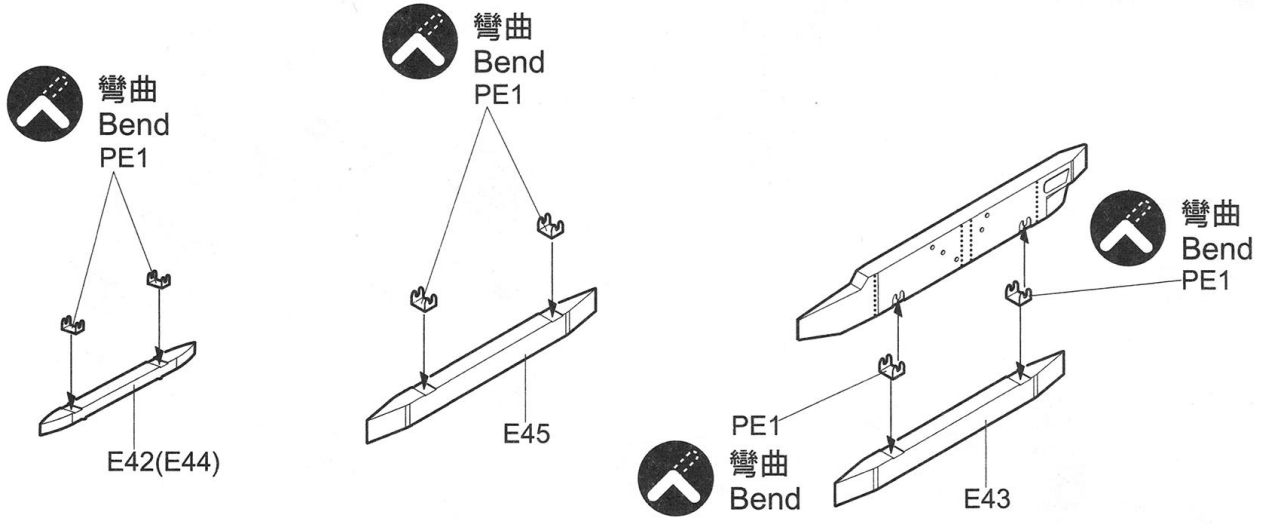
E57

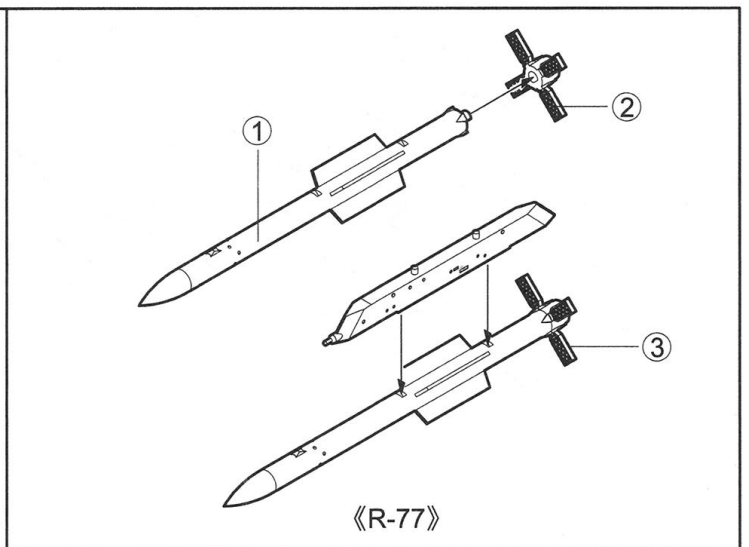
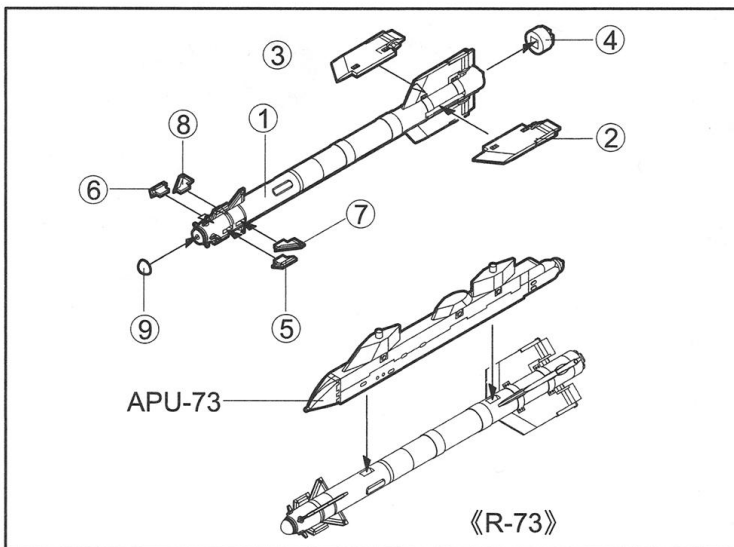
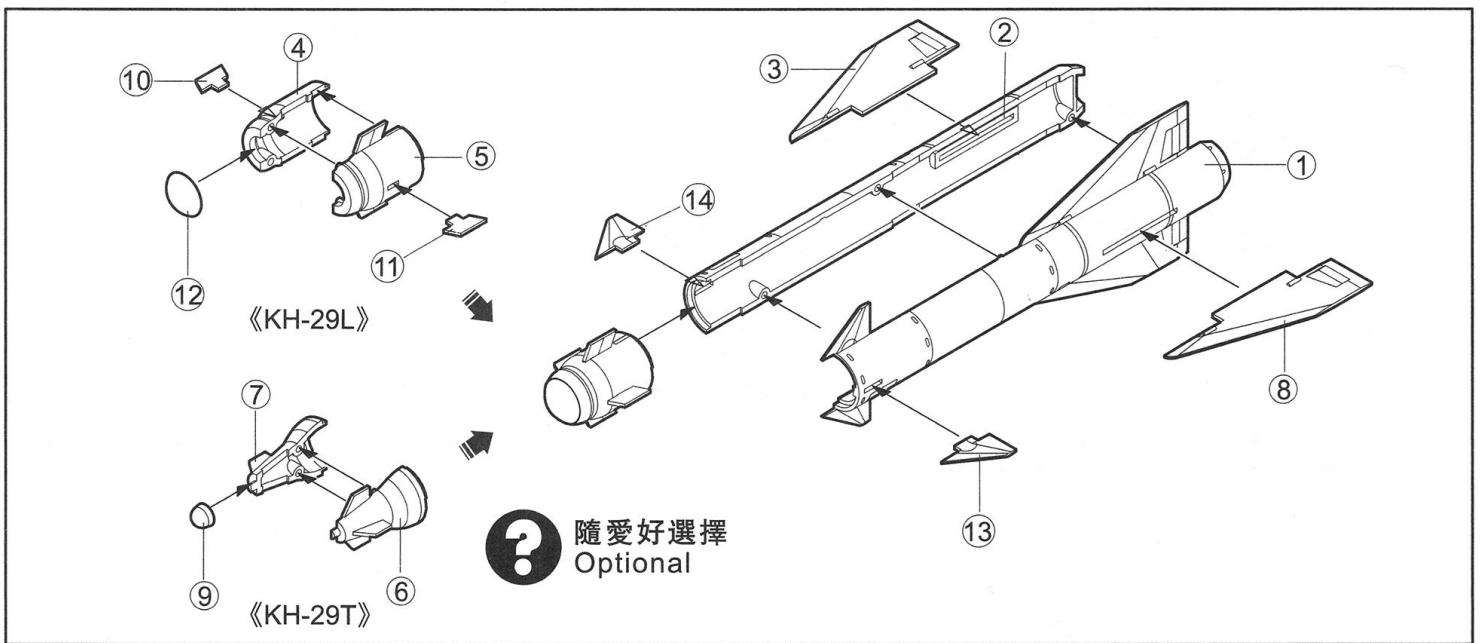
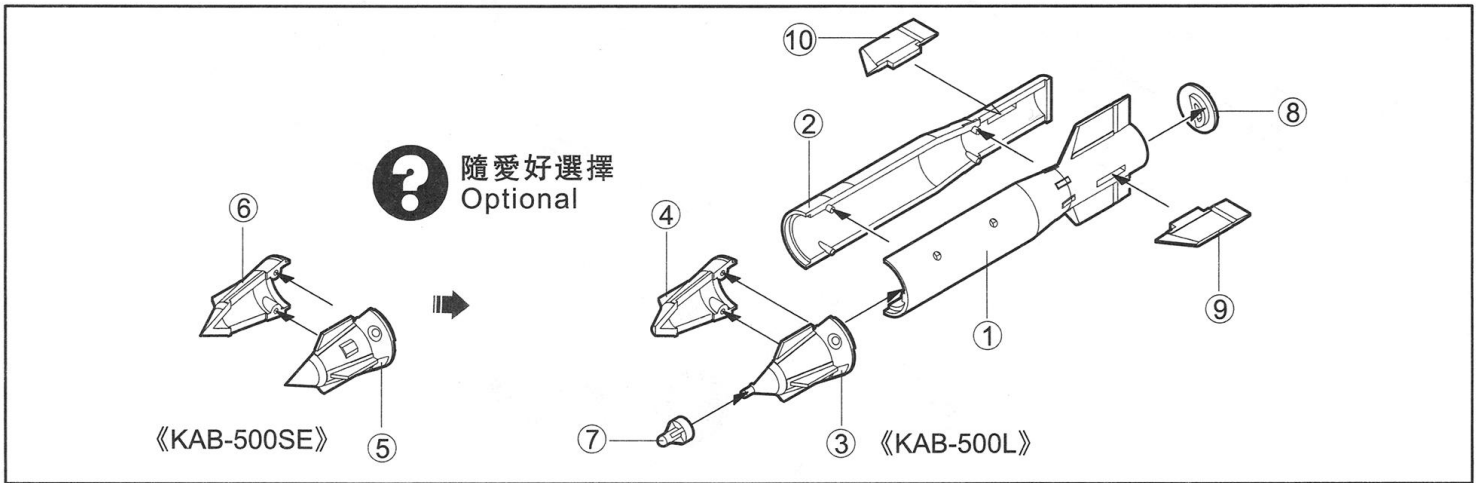
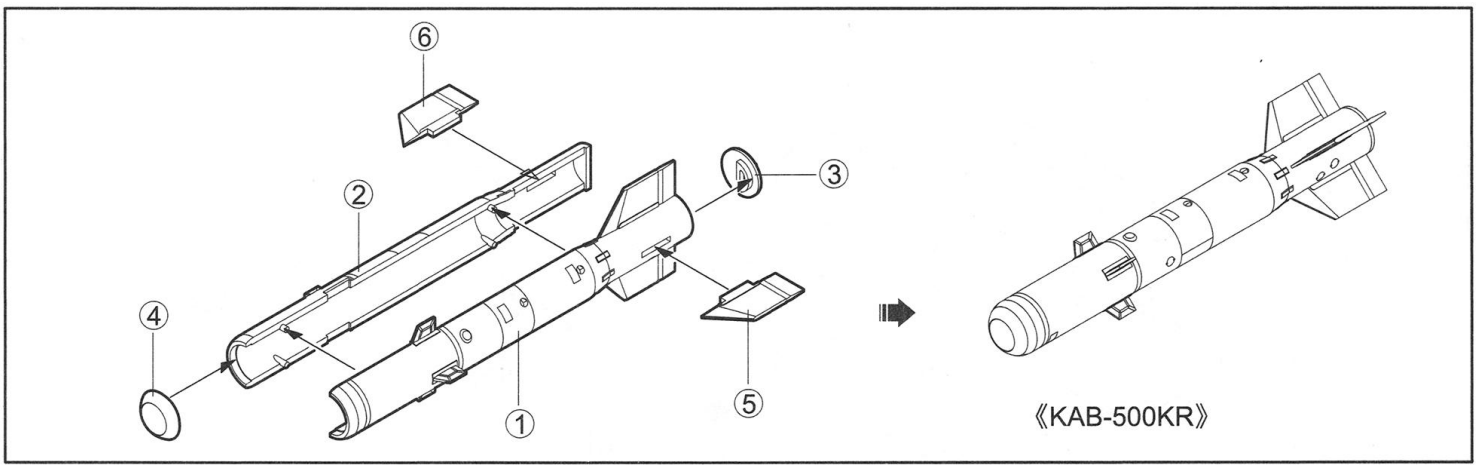
E12

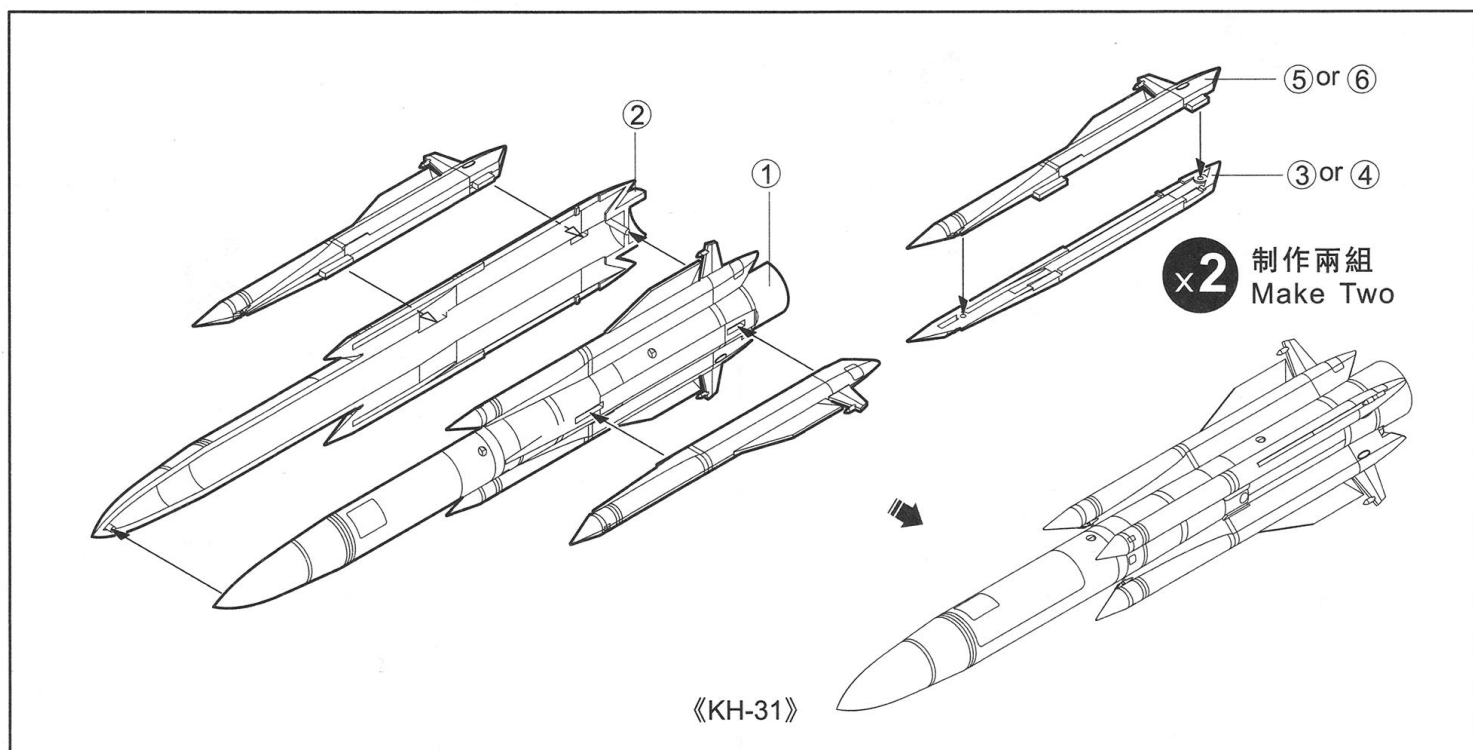
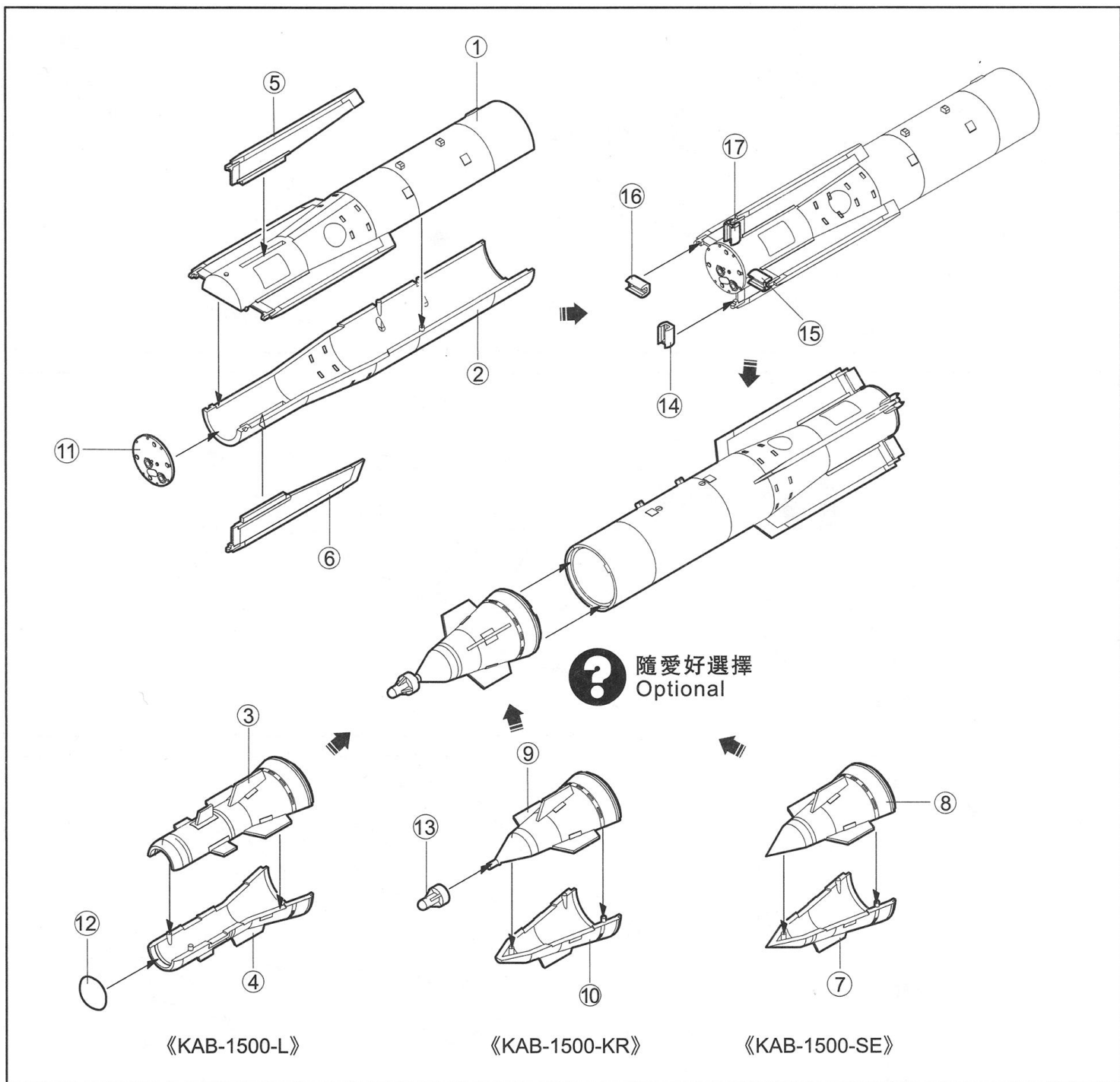
E75  
對側 E74  
Opposite

對側 GP6  
Opposite  
GP5

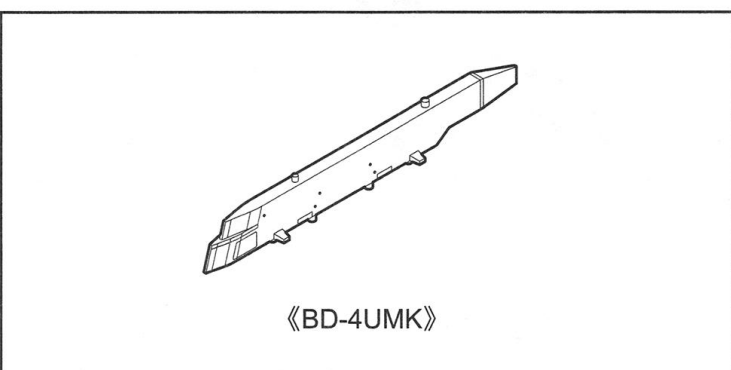
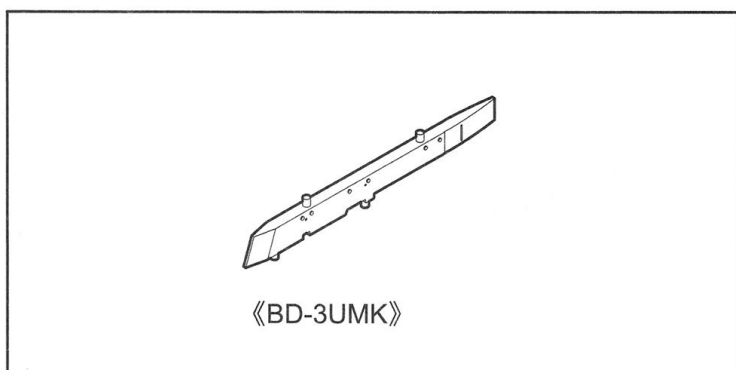
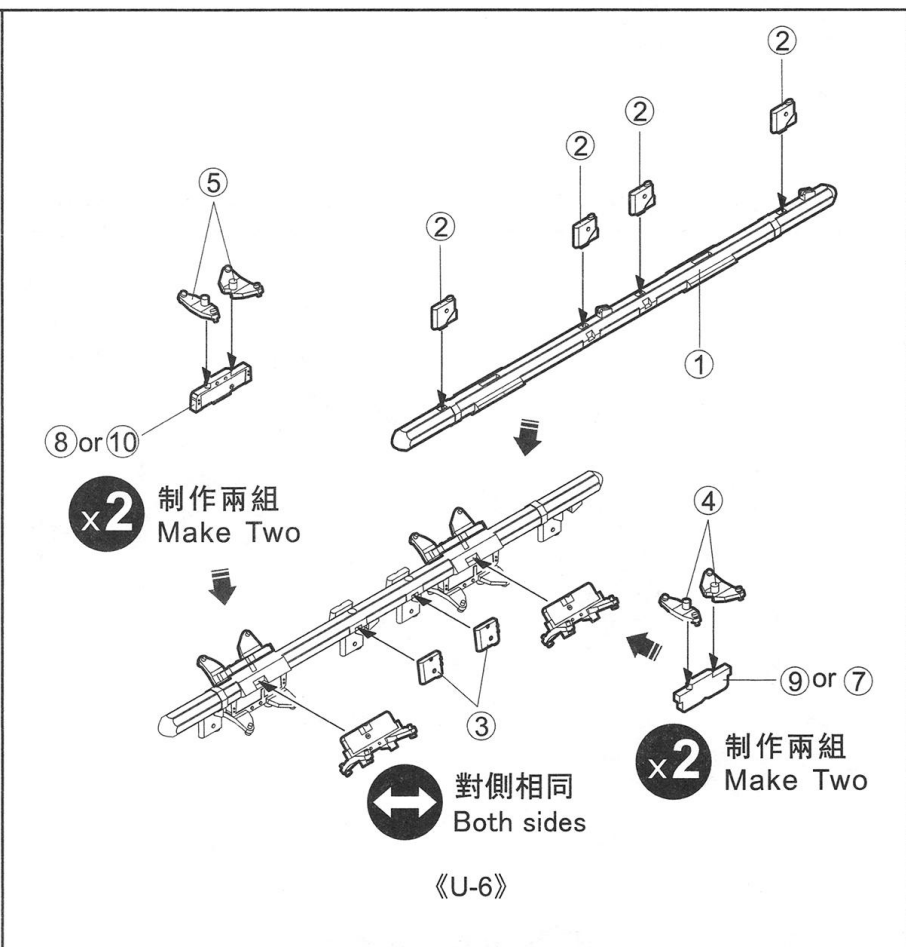
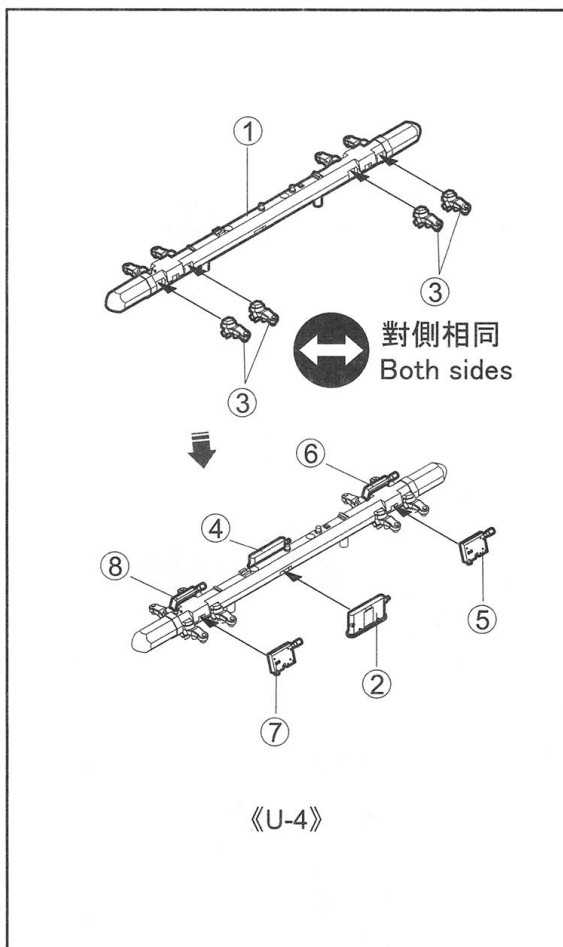
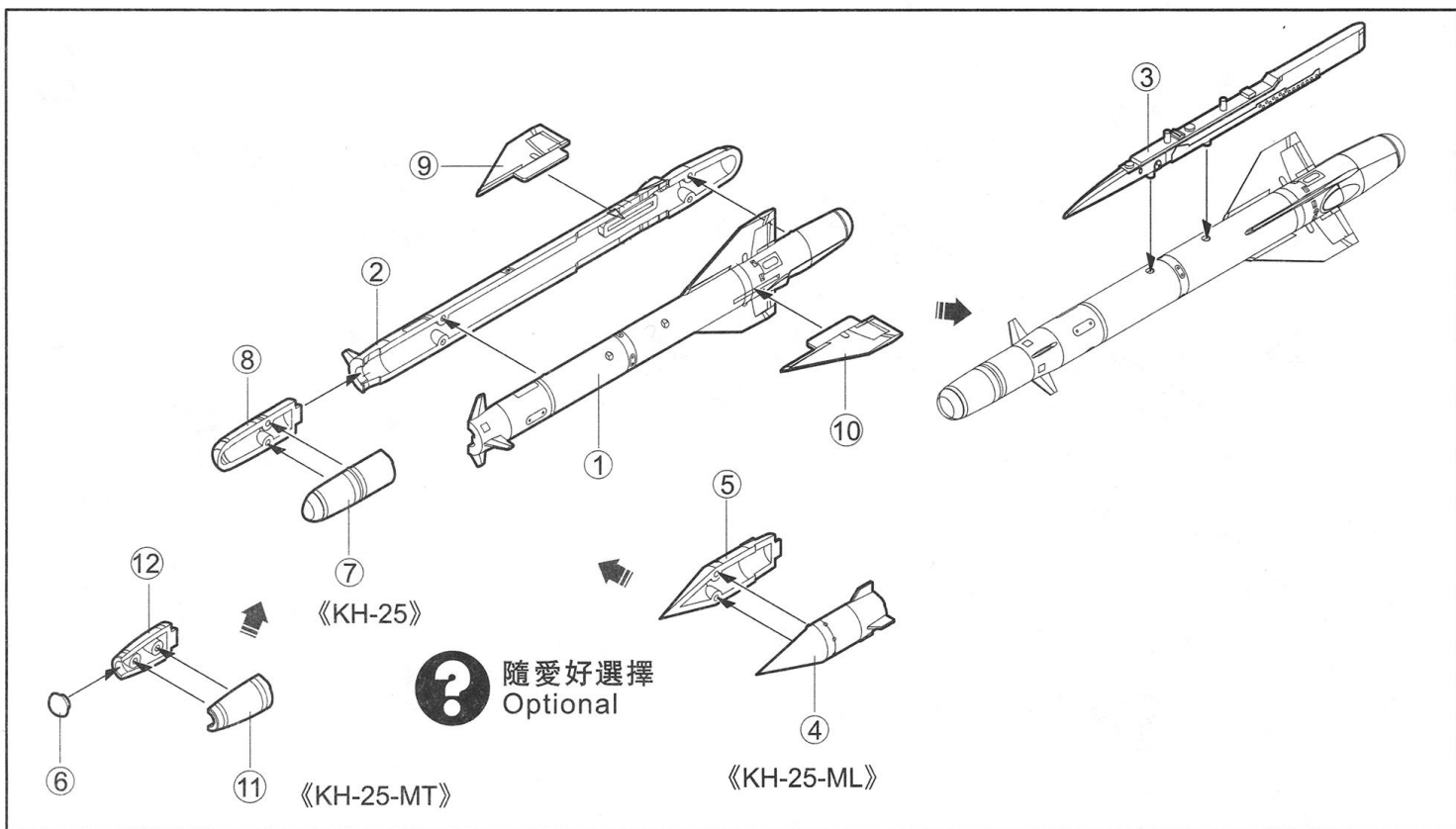
GP3  
對側 GP4  
Opposite

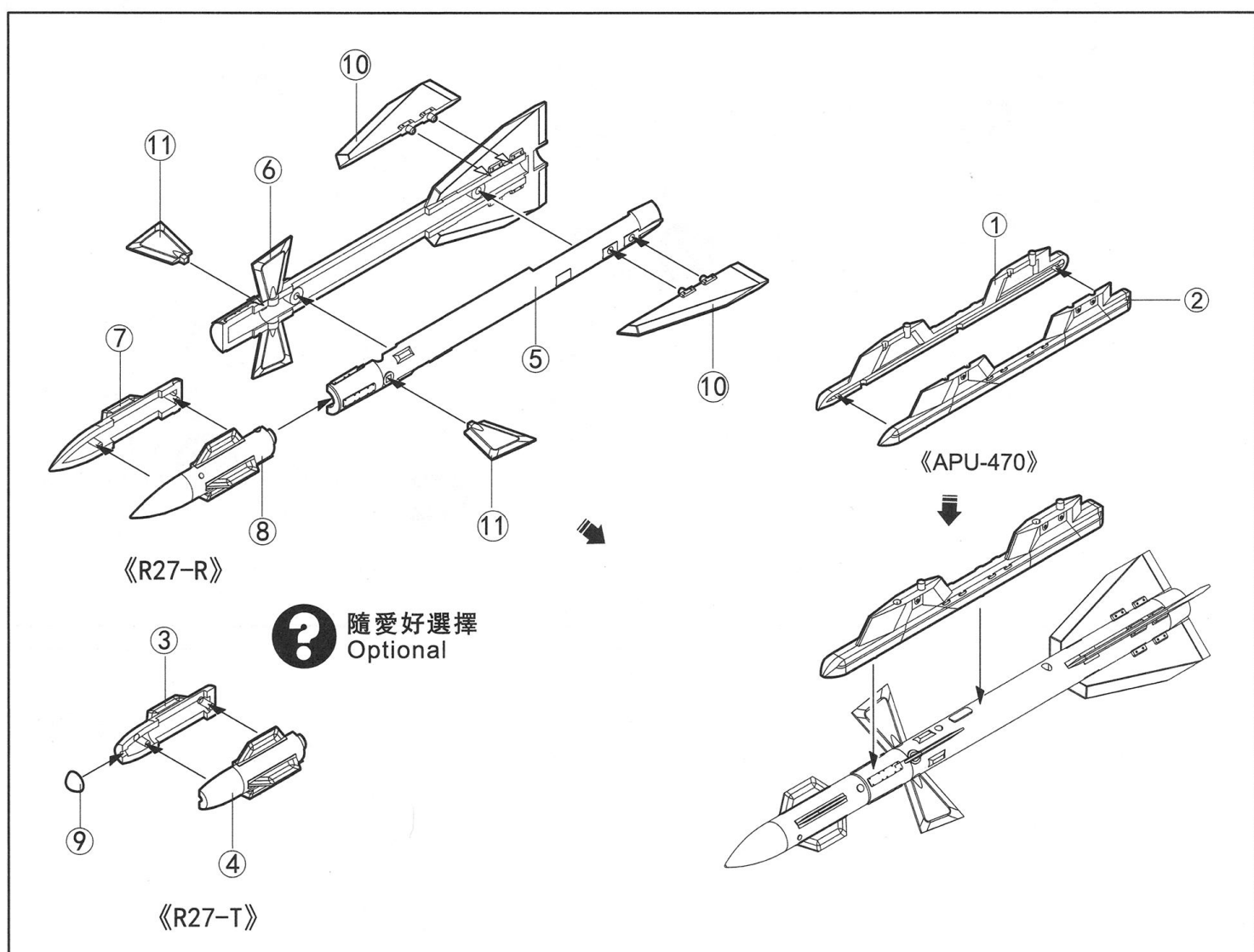
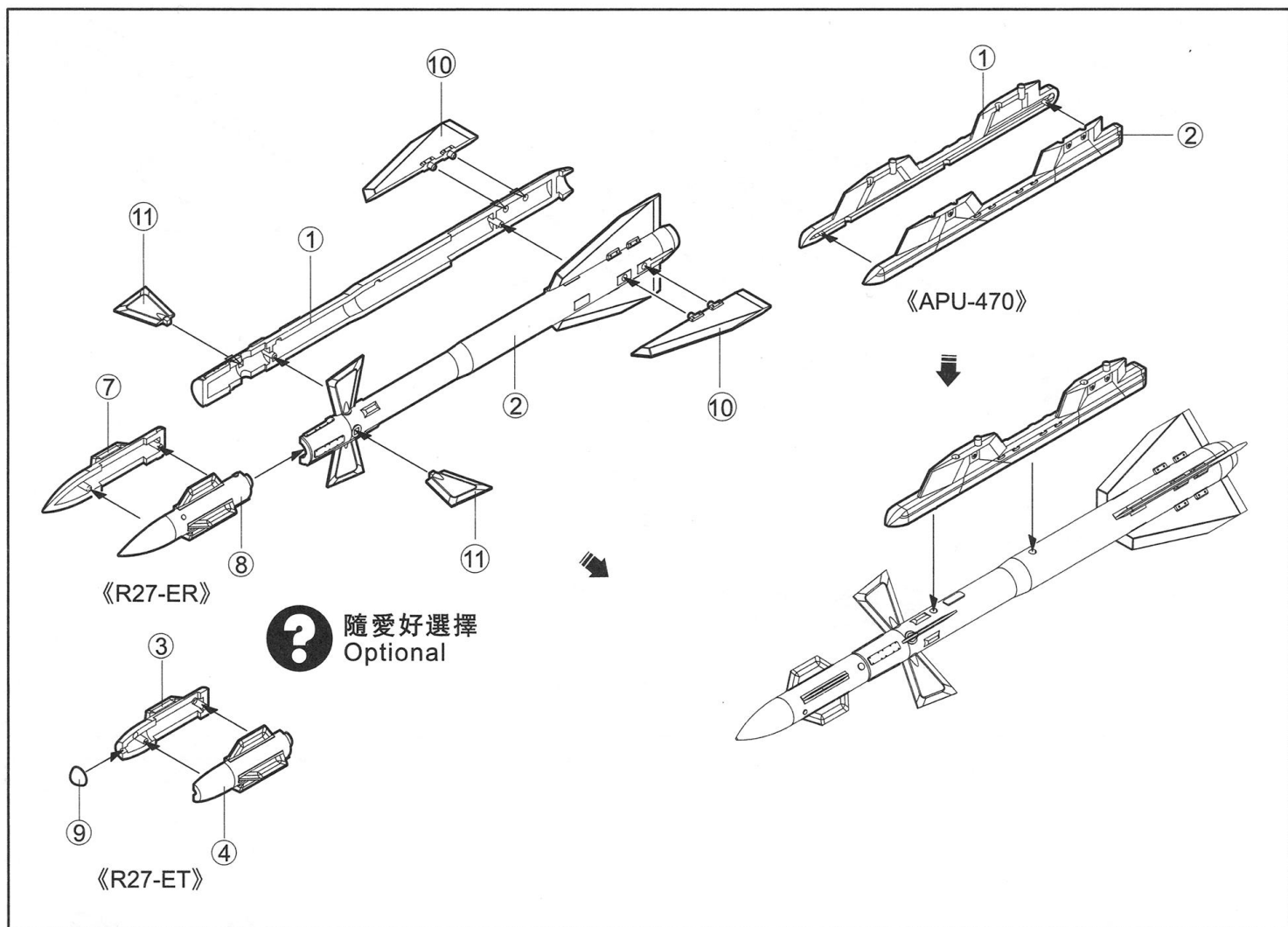


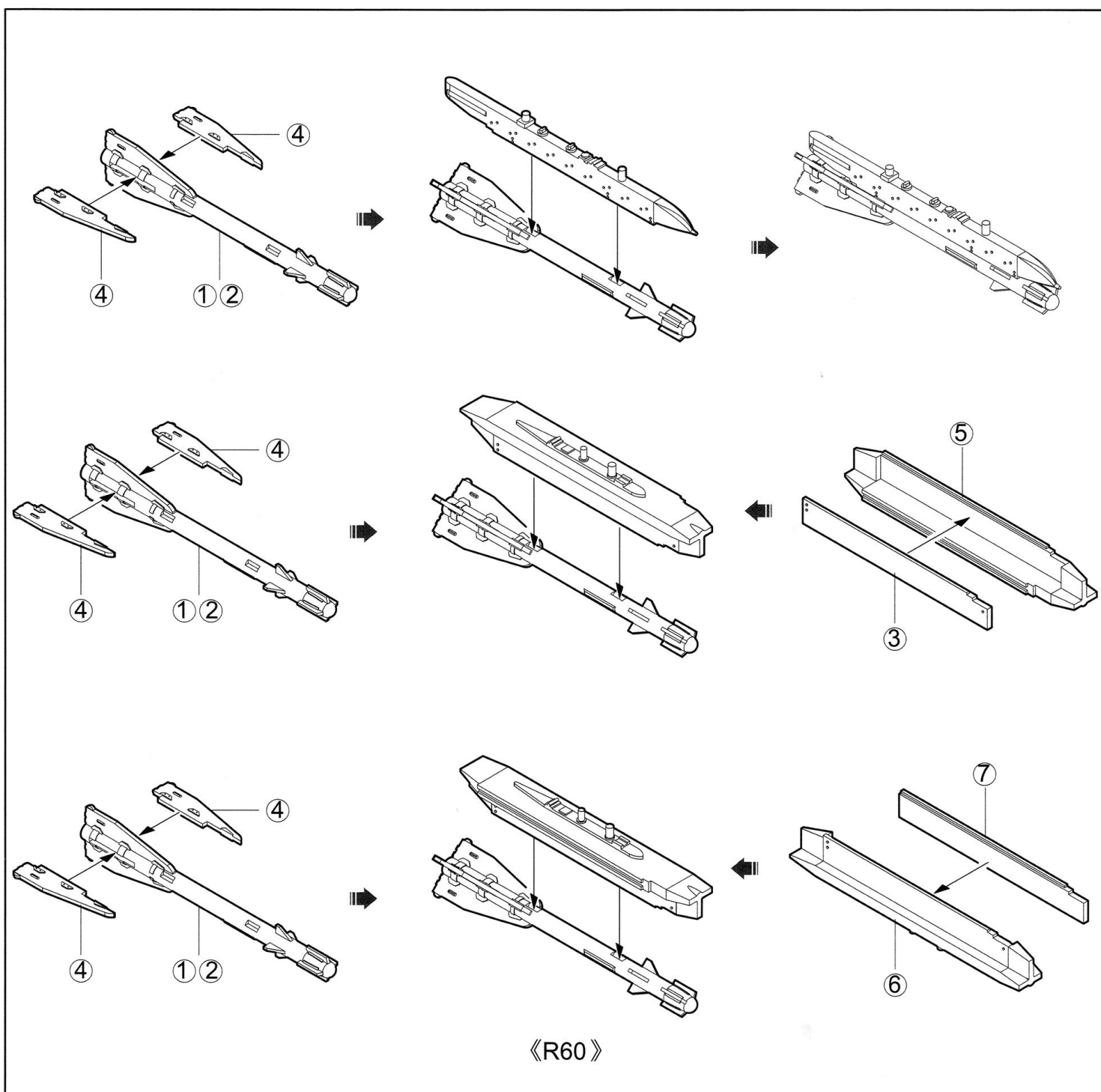
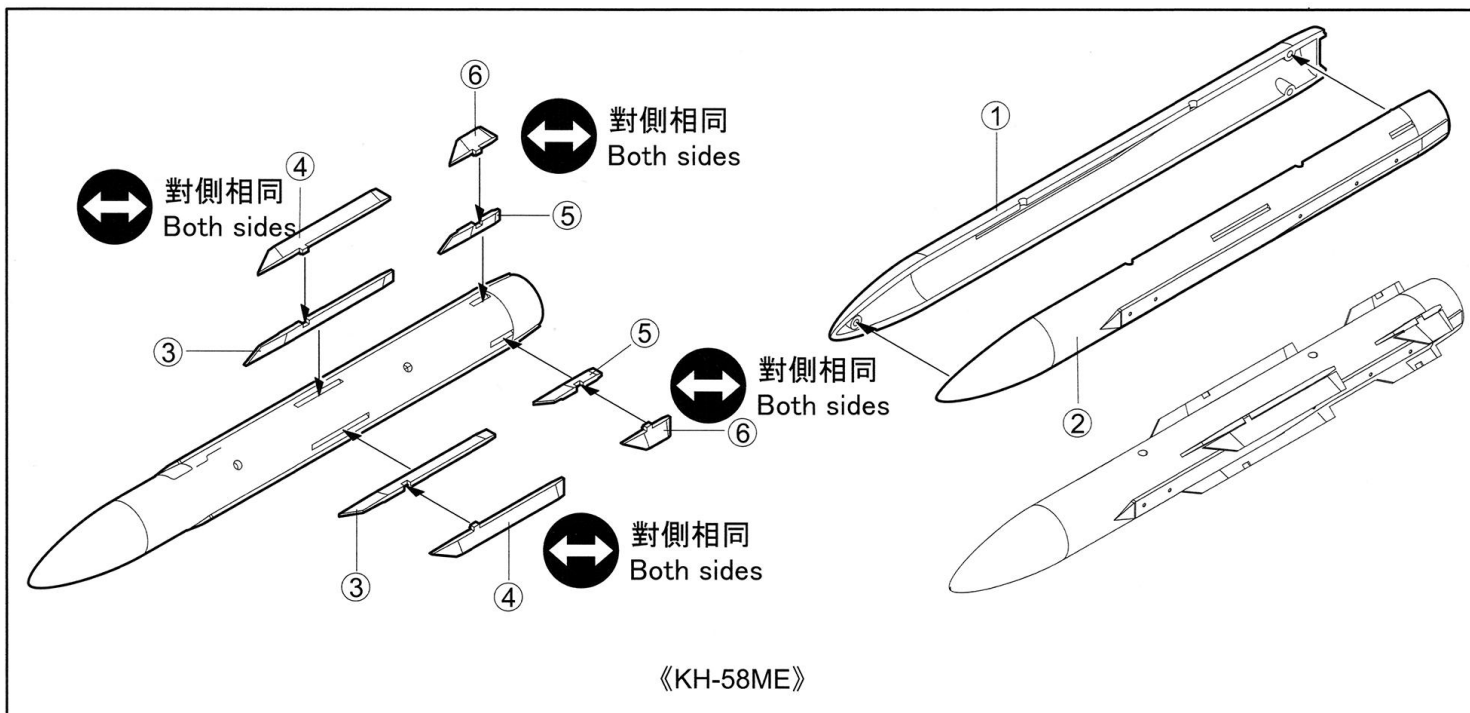


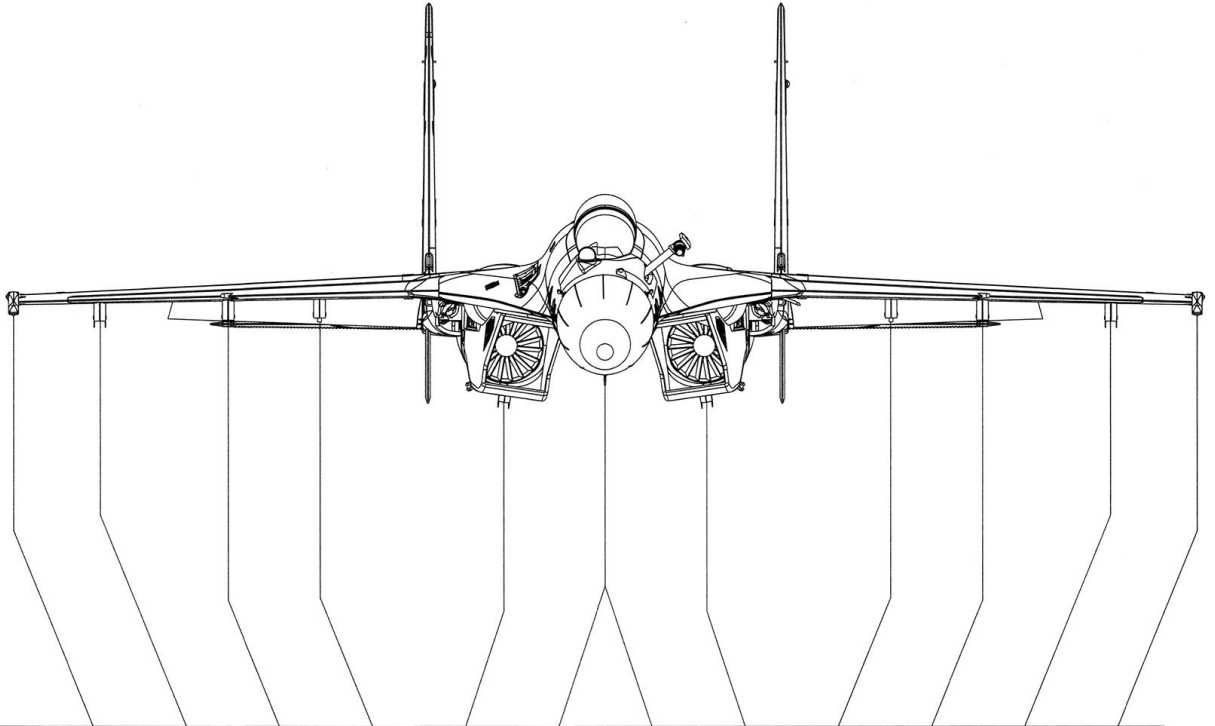












Sta.No	1	2	3	4	5	6	7	8	9	10	11	12
Missile												
《KAB-500KR》				●	●			●	●			
《KAB-500L/SE》				●	●			●	●			
《KH-29L/T》						●	●					
《KAB-1500-L/KR/SE》				●	●			●	●			
《KH-31》					●			●				
《KH-25/MT/ML》					●			●				
《R-73》	●											●
《R-77》		●	●							●	●	
《R27-ET/ER》		●	●							●	●	
《R27-T/R》		●	●							●	●	
《KH-58ME》					●			●				
《 R60 》	●											●



# Painting & marking Guide

塗裝與水貼

Russia air Force, Su-35 "Red-31".



# Painting & marking Guide

塗裝與水貼

Russia air Force, Su-35BM "902".



**C 355**  
GREY FS36118  
灰FS36118

**C 356**  
BLUE FS15044  
藍FS15044

**C 61**  
BURNT IRON  
燒鐵色

**C 81**  
RED  
紅色

**C 316**  
GLOSS WHITE FS17875  
光澤白FS17875

**C 8**  
SILVER  
銀色

**C 355**  
MEDIUM SEA GREY  
FS318C/637  
中海灰FS318C/637

**C 61**  
BURNT IRON  
燒鐵色

# Painting & marking Guide

塗裝與水貼

Chinese Air force Su-35.





# Painting & marking Guide

塗裝與水貼

Chinese Air force Su-35.



# Painting & marking Guide

塗裝與水貼

Chinese Air force. Su-35, Cang Zhou Flight Test and Training Centre.

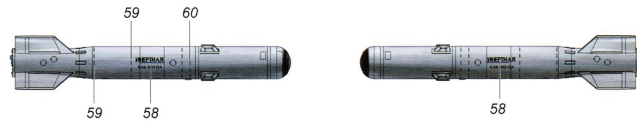


# Painting & marking Guide

塗裝與水貼

## Weapons.

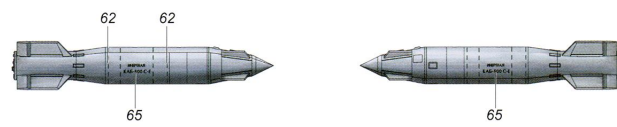
Kab-500kr



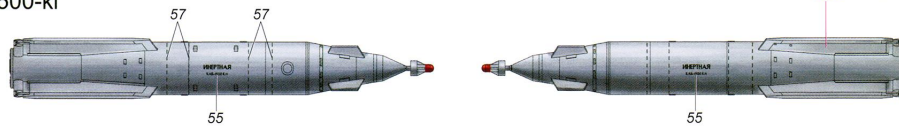
Kab-500kl



Kab-500se

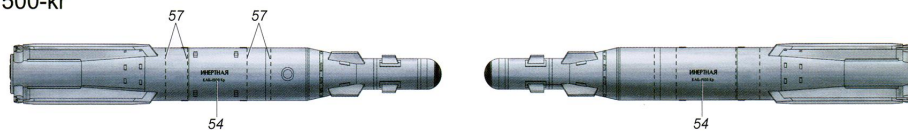


Kab-1500-kl

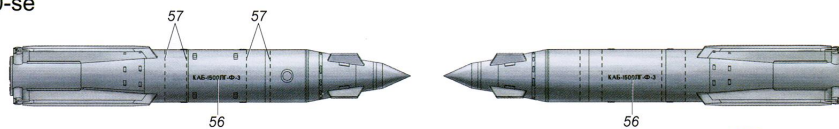


**C 300**  
GRAY FS36375  
FS36375 灰

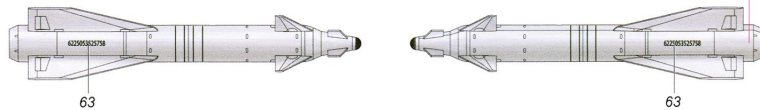
Kab-1500-kr



Kab-1500-se

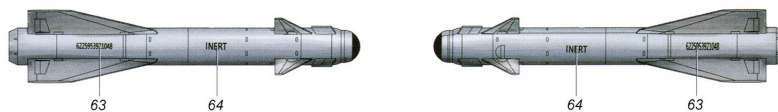


KH-29L



**C 315**  
GLOSS WHITE FS17875  
光澤白FS17875

KH-29T

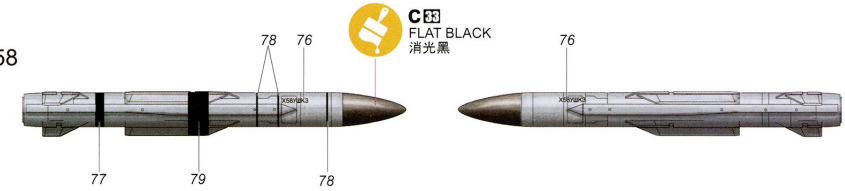


KH-31



**C 27**  
RLM81 BROWN VOILET  
紫褐

KH-58

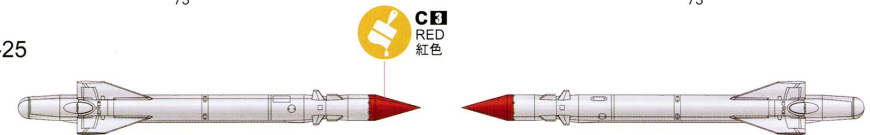


**C 35**  
FLAT BLACK  
消光黑

KH-25



KH-25



**C 31**  
RED  
紅色

KH-25

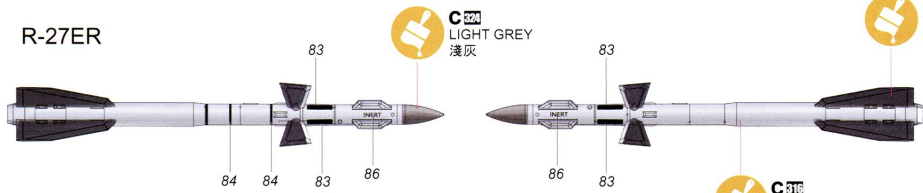


# Painting & marking Guide

塗裝與水貼

## Weapons.

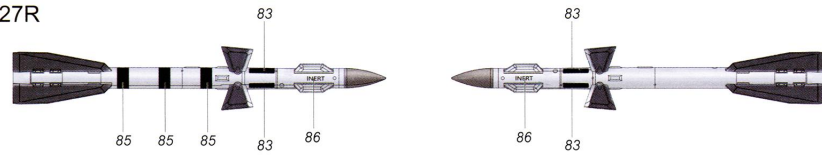
R-27ER



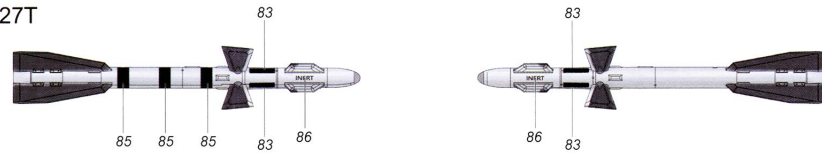
R-27ET



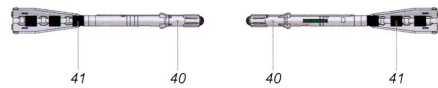
R-27R



R-27T



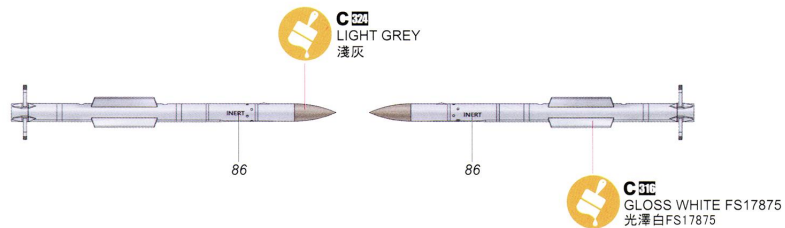
R-60



R-73



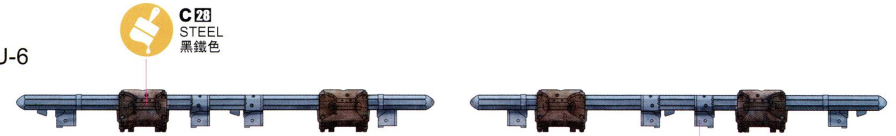
R-77



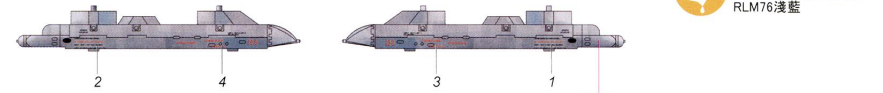
U-4



U-6



APU-73



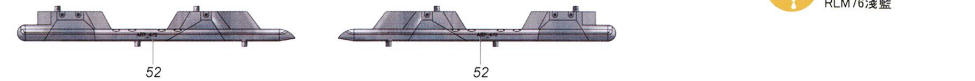
APU-68



AKU-58



APU-470



APU-62

