

Made in Italy

1:35 scale**No 6572**

Sd.Kzf. 234/2 Puma

EN

The German armored car 'Schwerer Panzerspähwagen Sd.Kfz. 234/2' known as "Puma", was developed and produced by the German war machine in the closing years of WW2. The vehicle proved to be an excellent mix of mobility, protection and firepower which was built upon the operational experience gained by the Wehrmacht in the early stages of the conflict. From 1939 onwards the German army had used armored vehicles very effectively for advanced reconnaissance tasks, and also in a ground support role for its troops. The "Puma" was initially a reconnaissance vehicle, but due to its KwK 39 L / 60 50 mm gun it could also be used equally effectively in offensive actions against infantry and other armored vehicles. It was deployed in limited numbers on both the Eastern and Western fronts. The highly effective independent suspension system of the eight wheels and the powerful engine, enabled the Puma to reach speeds of up to 90 km/h on all types of battlefield terrain.

IT

L'autoblindo pesante Schwerer Panzerspähwagen Sd.Kfz. 234/2 "Puma" fu sviluppato e prodotto dall'industria bellica tedesca negli ultimi anni della Seconda Guerra Mondiale. Il progetto costituì un eccellente mix tra mobilità, protezione e potenza di fuoco e fu in grado di sintetizzare l'esperienza operativa che la Wehrmacht aveva raccolto nei primi anni di guerra. Già dal 1939 l'esercito tedesco impiegava in modo molto efficace le autoblindo per la ricognizione avanzata e per il supporto alle truppe. Anche la "Puma" nacque come veicolo da ricognizione ma grazie al suo cannone KwK 39 L/60 da 50 mm, poteva essere impiegata efficacemente anche in azioni offensive contro fanterie e veicoli blindati. Venne impiegata sia sul fronte Orientale che sul fronte Occidentale anche se in volumi limitati. Grazie all'efficace sistema di sospensioni indipendenti delle otto ruote e al potente motore, poteva raggiungere la velocità di 90 Km/h e garantire buone prestazioni su ogni tipo di terreno.

DE

Der schwere Panzerspähwagen Sd.Kfz. 234/2 "Puma" wurde von der deutschen Rüstungsindustrie in den letzten Jahren des Zweiten Weltkriegs entwickelt und gebaut. Er bot eine hervorragende Mischung aus Mobilität, Schutz und Feuerkraft und war das Konzentrat aus der operativen Erfahrung, die die Wehrmacht in den ersten Kriegsjahren gesammelt hatte. Bereits 1939 setzte die deutsche Armee die Panzerspähwagen auf sehr effektive Weise für ARC Trooper und für die Unterstützung der Truppen ein. Der „Puma“ entstand ebenfalls als Aufklärungsfahrzeug, konnte aber dank seiner Kanone KwK 39 L/60 zu 50 mm auch für Angriffe gegen Infanterie und Panzer effektiv eingesetzt werden. Er wurde sowohl an der Ost- als auch an der Westfront genutzt, wenn auch in begrenztem Umfang. Dank des effizienten Systems unabhängiger Aufhängungen der acht Räder und des starken Motors konnte er eine Geschwindigkeit von 90 km/h erreichen und auf jeder Art von Boden gute Leistungen garantieren.

FR

L'automitrailleuse lourde Schwerer Panzerspähwagen Sd.Kfz. 234/2 « Puma » a été développée et produite par l'industrie militaire allemande au cours des dernières années de la Seconde Guerre mondiale. Le projet constituait un excellent mélange de mobilité, de protection et de puissance de feu et était en mesure de synthétiser l'expérience opérationnelle que la Wehrmacht avait accumulée dans les premières années de la guerre. Déjà depuis 1939, l'armée allemande utilisait très efficacement les automitrailleuses pour la reconnaissance avancée et le soutien aux troupes. Le « Puma » est également né comme véhicule de reconnaissance mais grâce à son canon KwK 39 L/60 50 mm il pouvait également être utilisé efficacement dans des actions offensives contre l'infanterie et les véhicules blindés. Il a été utilisé à la fois sur le front oriental et occidental même si en volumes limités. Grâce au système efficace de suspensions indépendantes des huit roues et au moteur puissant, il pouvait atteindre une vitesse de 90 km/h et garantir de bonnes performances sur tous les types de terrain.

ES

El vehículo blindado pesado Schwerer Panzerspähwagen Sd.Kfz. 234/2 «Puma» fue desarrollado y fabricado por la industria de guerra alemana en los últimos años de la Segunda Guerra Mundial. El proyecto constituyó una excelente combinación de movilidad, protección y potencia de fuego y pudo sintetizar la experiencia operativa que había acumulado Wehrmacht durante los primeros años de la guerra. Ya desde 1939, el ejército alemán utilizaba vehículos blindados de manera muy eficaz para el reconocimiento avanzado y para el apoyo de las tropas. El «Puma» también nació como vehículo de reconocimiento, pero, gracias a su cañón KwK 39 L/60 de 50 mm, podía utilizarse eficazmente también en acciones ofensivas contra las infanterías y los vehículos blindados. Se utilizó tanto en el frente oriental como en el occidental, aunque en volúmenes limitados. Gracias al eficaz sistema de suspensiones independientes de las ocho ruedas y al potente motor, podía alcanzar una velocidad de 90 km/h y garantizar una buena prestación en todo tipo de terrenos.

RU

Тяжелая бронемашина Schwerer Panzerspähwagen Sd.Kfz. 234/2 («Пума») была разработана и производилась немецкой военной промышленностью в последние годы Второй мировой войны. Благодаря особой конструкции машина обеспечивала превосходную мобильность, защиту и огневую мощь. Ее разработчики использовали весь боевой опыт, накопленный Вермахтом в первые годы войны. Уже в 1939 году немецкая армия очень эффективно использовала бронемашину для передовой разведки и поддержки войск. «Пума» также была разработана как разведывательная машина, но благодаря 50-мм пушке KwK 39 L/60 ее также можно было эффективно использовать в наступательных действиях против пехоты и бронетехники. Она применялась как на Восточном, так и на Западном фронтах, хотя и в ограниченных объемах. Благодаря эффективной системе независимой подвески на восемь колес и мощному двигателю машина могла развивать скорость до 90 км/ч., обеспечивая хорошую производительность на всех типах местности.



EN WARNING: Model for adult modellers age 14 and over
IT ATTENZIONE: Modello per collezionisti adulti di età superiore ai 14 anni
FR ATTENTION: Modèle pour modélistes de 14 ans et plus.
DE ACHTUNG: Modellbausätze Für Modellbauer über 14 Jahre.
NL WAARSCHWING: Geschikt voor 14 jaar en ouder.
ES ATENCION: Modelo para modelistas mayores de 14 años.

EN ATTENTION - Useful advice!

STUDY THE INSTRUCTIONS CAREFULLY PRIOR TO ASSEMBLY. REMOVE PARTS FROM FRAME WITH A SHARP KNIFE OR A PAIR OF SCISSORS AND TRIM AWAY EXCESS PLASTIC. DO NOT PULL OR PARTS. ASSEMBLE THE PARTS IN NUMERICAL SEQUENCE. USE PLASTIC CEMENT ONLY AND USE CEMENT SPARINGLY TO AVOID DAMAGING THE MODEL. BLACK ARROWS INDICATE PARTS TO BE GLUED TOGETHER. WHITE ARROWS INDICATE ON WHICH FRAME THE PARTS MUST BE ASSEMBLED WITHOUT USING CEMENT. THESE LETTERS (A - B - C...) INDICATE ON WHICH FRAME THE PARTS WILL BE FOUND. PAINT SMALL PARTS BEFORE DETACHING THEM FROM FRAME. REMOVE PAINT WHERE PARTS ARE TO BE CEMENTED. CROSSED OUT PARTS MUST NOT BE USED.

IT ATTENZIONE - Consigli utili!

PRIMA DI INIZIARE IL MONTAGGIO STUDIARE ATTENTAMENTE IL DISEGNO. STACCARE CON MOLTA CURA I PEZZI DALLE STAMPATE, USANDO UNA TAGLIA BALSIA OPPURE UN PAIR DI FORBICI E TOGLIERE CON UNA PICCOLA LAMA O CON CARTA VETRO FINE EVENTUALI SBARATURE. MAI STACCARE I PEZZI CON LE MANI. MONTARLI SEGUENDO L'ORDINE DELLE NUMERAZIONI DELLE TAVOLE. ELIMINARE DALLA STAMPATA IL NUMERO DEL PEZZO APPENA MONTATO FACENDODUGLI SOPRA UNA CROCE. LE FRECCIE NERE INDICANO I PEZZI DA INCOLLARE, LE FRECCIE BIANCHE INDICANO I PEZZI DA MONTARE SENZA COLLA. USARE SOLO COLLA PER POLISTIROLO. LE LETTERE (A - B - C...) AI LATI DEI NUMERI INDICANO LA STAMPATA OVE SI TROVA IL PEZZO DA MONTARE. I PEZZI SBARRATI DA UNA CROCE NON SONO DA UTILIZZARE.

DE ACHTUNG - Ein nützlicher Rat!

VOR DER MONTAGE DIE ZEICHNUNG AUFGEMERKSAM STUDIEREN. DIE EINZELNEN MONTAGETEILE MIT EINEM MESSER ODER EINER SCHERE VON SPRITZLUNG SORFÄHLIG ENTFERNEN. EVENTUELLE GRATE WERDEN MIT EINER KLINGE ODER FEINEM SCHMIRGELPAPIER BESEITIGT. HINSMITFALLS DIE MONTAGETEILE MIT DEN HÄNDEN ENTFERNEN. BEI DER MONTAGE DER TAFELNUMERIERUNG FOLGEN. PFEILE ZEIGEN DIE ZU KLEBENDEN TEILE WÄHREND DIE WEISSEN PFEILE DIE OHNE LEIM ZU MONTIERENDEN TEILE ANZEIGEN. BITTE NUR PLASTIKLEBSTOFF VERWENDEN. DIE DURCHGESTRICHENEN (A - B - C...) NEBEN DEN NUMMERN ZEIGEN AUF WELCHEM SPRITZLUNG DER ZU MONTIERENDE TEIL ZU FINDEN IST. DIE MIT EINEM KREUZ MARKIERTEN TEILE SIND NICHT ZU VERWENDEN.

FR ATTENTION - Conseils utiles!

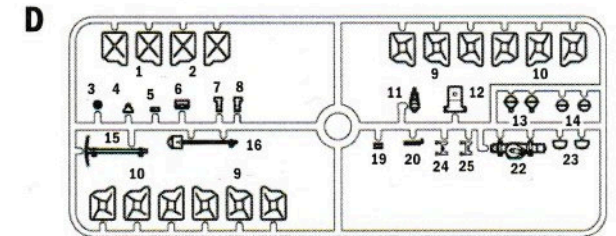
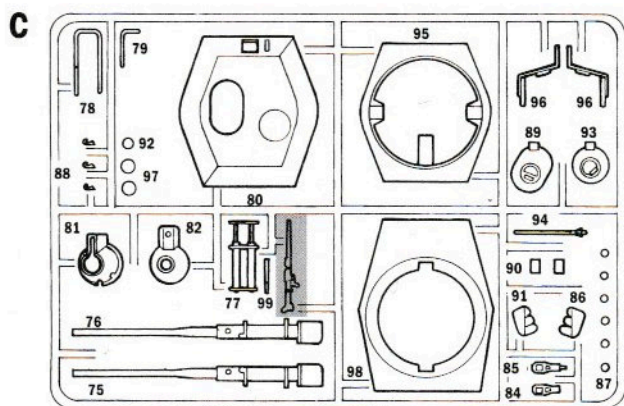
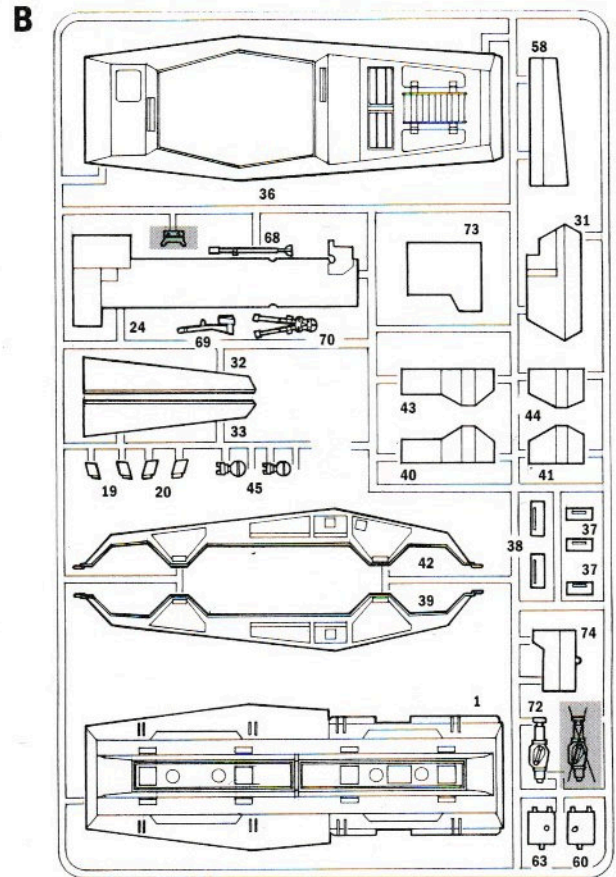
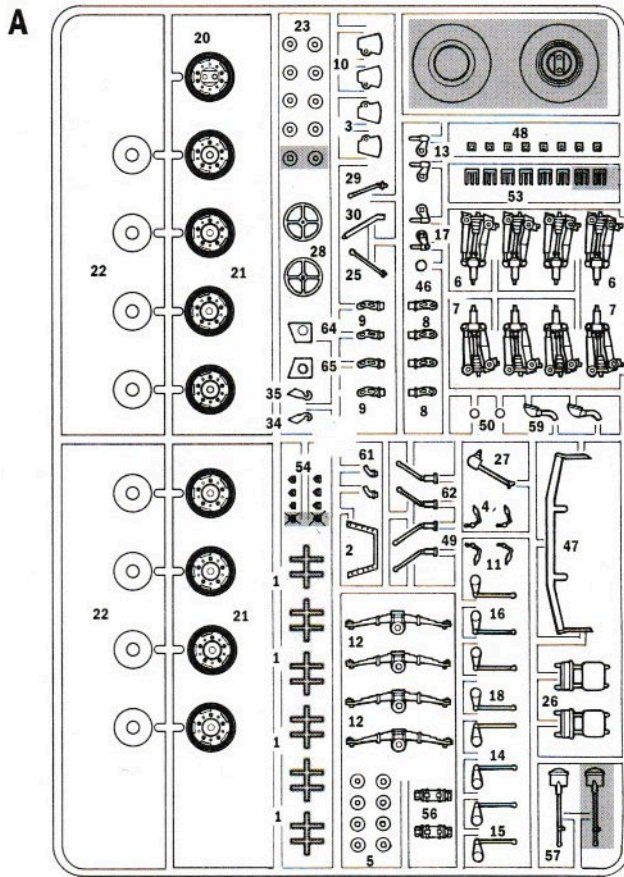
AVANT DE COMMENCER LE MONTAGE, ETUDIER ATTENTIVEMENT LE DESSIN. DETACHER AVEC BEAUCOUP DE SOIN LES MORCEAUX DES MOULLES EN USANT UN MASSICOT OU BIEN UN PAIR DE CISEAUX ET COUPER AVEC UNE PETITE LAME AVEC DE LA PAPIER DE VITRE FINE EVENTUELLES. JAMAIS DETACHER LES MORCEAUX AVEC LES MAINS. MONTER LES EN SUIVANT L'ORDRE DE LA NUMERATION DES TABLES. ELIMINER DE LA MOULLE LE NUMERO DE LA PIECE QUI VEUT D'ETRE MONTÉE, EN LE EFFRANT AVEC UNE CROIX. LES FLECHES NOIRRES INDICENT LES PIECES A COLLER, LES FLECHES BLANCHES INDICENT LES PIECES A MONTREZ SANS COLLE. EMPLOYER SEULEMENT DE LA COLLE POUR POLYSTYROL. LES LETTRES (A - B - C...) AUX CÔTES DES NUMEROS INDICENT LA MOULLE OU SE TROUVE LA PIECES A MONTER. LES PIECES MARQUEES PAR UNE CROIX NE SONT PAS A UTILISER.

ES ATENCION - Consejos útiles!

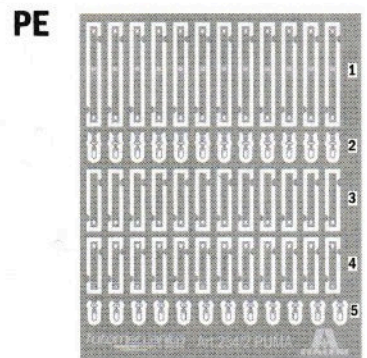
ESTUDIAR LAS INSTRUCCIONES OUIDADOSAMENTE ANTES DE COMENZAR EL MONTAJE. SEPARAR LAS PIEZAS DE LAS BANDERAS CON UN CUCHILLO AFILADO O UN PAR DE TUBERAS Y RETIRAR EL EXCESO DE PLÁSTICO O REBADA. NO ARRANCAR LAS PIEZAS. MONTAR LAS PIEZAS EN ORDEN NUMÉRICO. UTILIZAR SOLAMENTE PEGAMENTO PARA PLÁSTICO Y EN POCA CANTIDAD PARA EVITAR QUE SE DANE EL MODELO. LAS FLECHAS NEGRAS INDICAN LAS PIEZAS QUE SE DEBEN PEGAR JUNTAS. LAS FLECHAS BLANCAS INDICAN LAS PIEZAS QUE DEBEN ENSAMBLARSE SIN USAR PEGAMENTO. LAS LETRAS (A - B - C...) INDICAN EN QUE BANDEJA SE ENCUENTRAN LAS PIEZAS. PINTAR LAS PIEZAS PEQUEÑAS ANTES DE SEPARARLAS DE LA BANDEJA. RETIRAR LA PINTURA DE LOS LUGARES POR DONDE SE DEBEN PEGAR LAS PIEZAS.

RU ПРЕДУПРЕЖДЕНИЕ - полезные!

ПЕРЕД ТЕМ КАК ПРИСТУПИТЬ К СБОРКЕ, ВНИМАТЕЛЬНО ИЗУЧИТЬ ЧЕРТЕЖ. ОЧЕНЬ ОСТОРОЖНО ОТДЕЛЯТЬ РАСЧЕТНЫЕ ЭЛЕМЕНТЫ, ИСПОЛЬЗОВАТЬ ДЛЯ ЭТОГО КАЧЕСТВЕННЫЙ НОЖ ИЛИ ПАРУ НОЖИЦ, СНИТЬ НЕРОВНОСТИ С ПОМОЩЬЮ ТОНОКО ЛЕЗВИЯ ИЛИ С ПОМОЩЬЮ АБРАЗИВНОЙ ВЯЛКИ. НЕ ОТДЕЛЯТЬ ЭЛЕМЕНТЫ РУКАМИ. ВЫПОЛНИТЬ СБОРКУ СОГЛАСНО ПОРЯДКУ НУМЕРАЦИИ ТАБЛИЦ. УДАЛИТЬ ИЗ СТРИЖКА ТОЛЬКО ТО ЧТО СОБРАННОЮ ДЕТАЛЬ. ПЕРЕЧЕРКНУВАЯ ЕЕ. ЧЕРНЫЕ СТРЕЛКИ УКАЗЫВАЮТ ДЕТАЛИ ДЛЯ СБОРКИ, БЕЛЫЕ СТРЕЛКИ УКАЗЫВАЮТ ДЕТАЛИ, КОТОРЫЕ СОБИРАЮТСЯ БЕЗ КЛЕЯ. ИСПОЛЬЗОВАТЬ ТОЛЬКО КЛЕЙ ДЛЯ ПОЛИПРОСТА. БУКВЫ (А - В - С...) НА ПРОНУМЕРОВАННЫХ СТОРОНАХ УКАЗЫВАЮТ ЛИСТ, ГДЕ НАХОДИТСЯ ДЕТАЛЬ. ПЕРЕЧЕРКНУТЫЕ ДЕТАЛИ НЕ ИСПОЛЬЗОВАТЬ.



Parti da non utilizzare
Parts not for use
Pièces à ne pas utiliser
Teile werden nicht verwenden



SUGGESTED COLORS

A
FLAT BLACK
FS. 37038
Italeri AcrylicPaint - 4768AP

B
FLAT WHITE
FS. 37875
Italeri AcrylicPaint - 4769AP

C
FLAT LEATHER
FS. 30100
Italeri AcrylicPaint - 4674AP

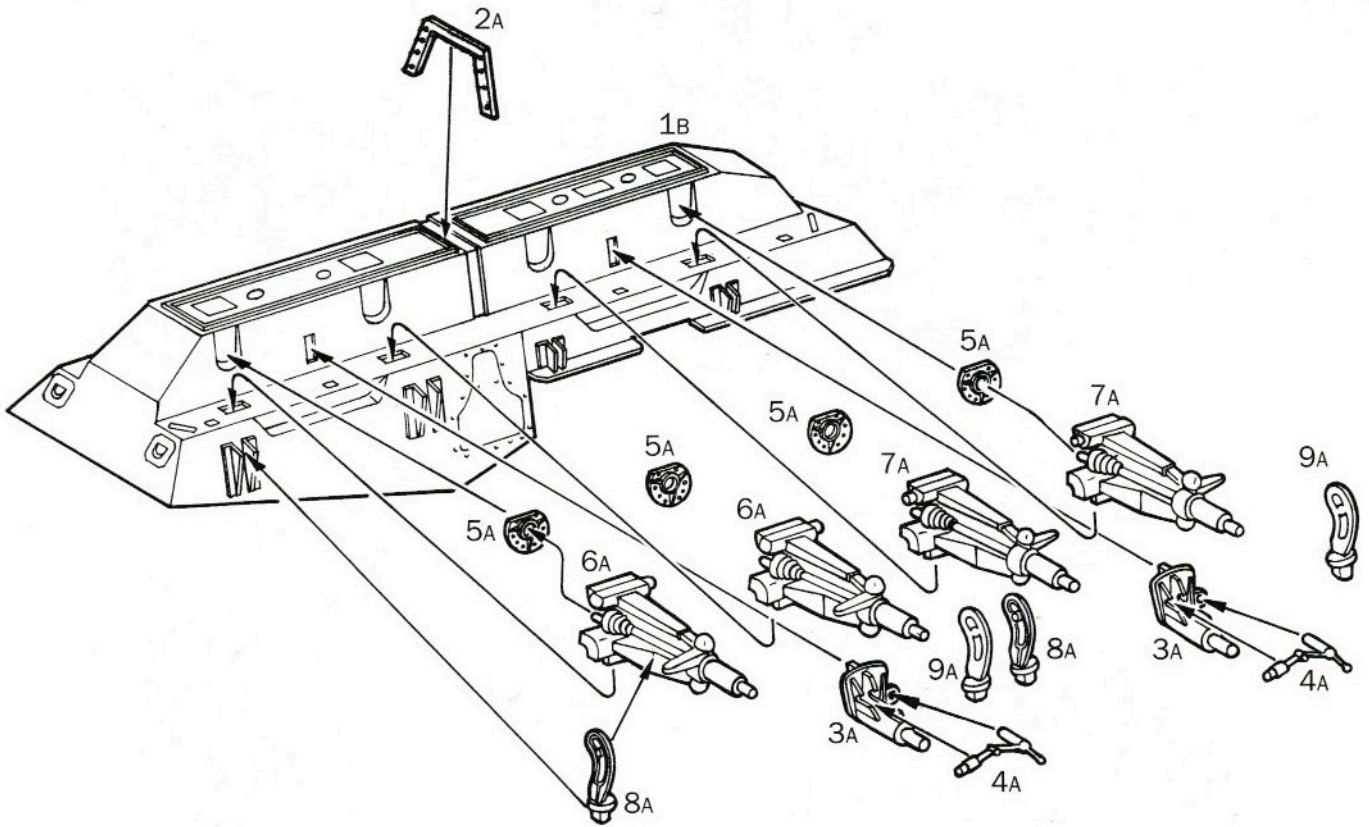
D
METAL FLAT STEEL
FS. 37178
Italeri AcrylicPaint - 4679AP

E
METAL GLOSS SILVER
FS. 17178
Italeri AcrylicPaint - 4678AP

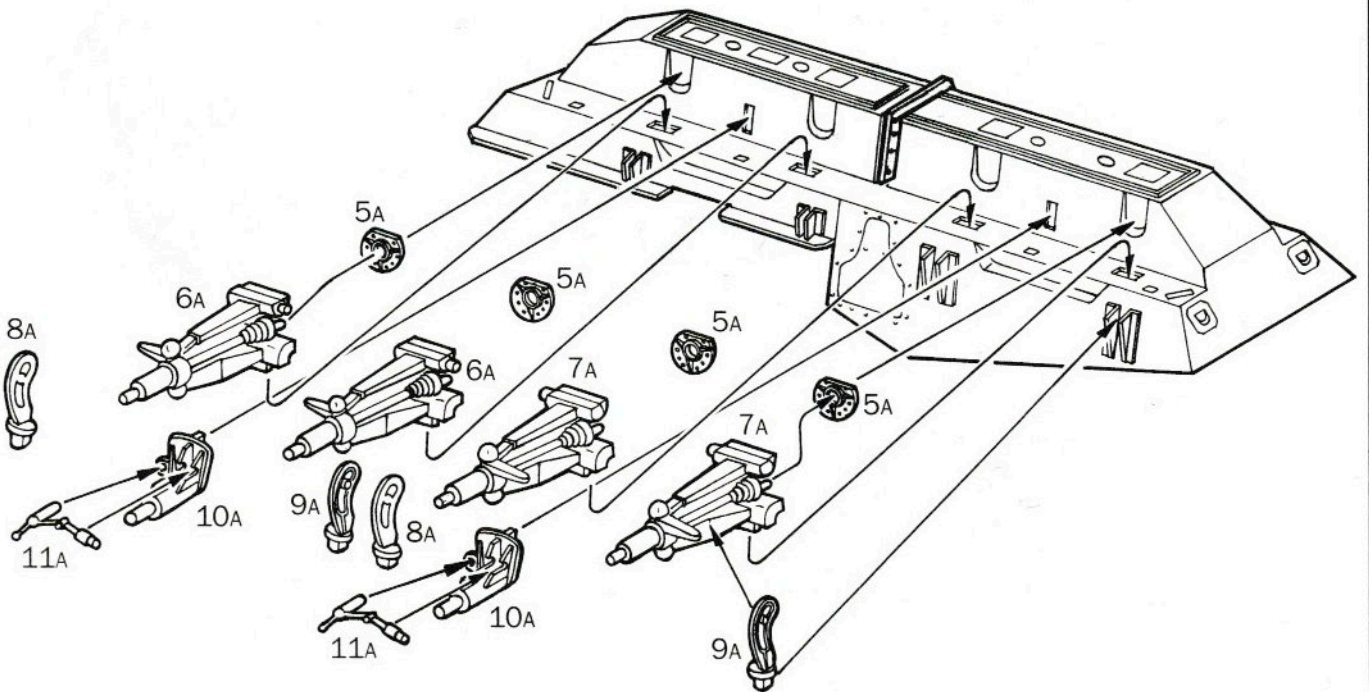
F
FLAT GUN METAL
FS. 37200
Italeri AcrylicPaint - 4681AP

G
FLAT RUST
FS. 30109
Italeri AcrylicPaint - 4675AP

H
FLAT DARK TAN
FS. 30219
Italeri AcrylicPaint - 4709AP

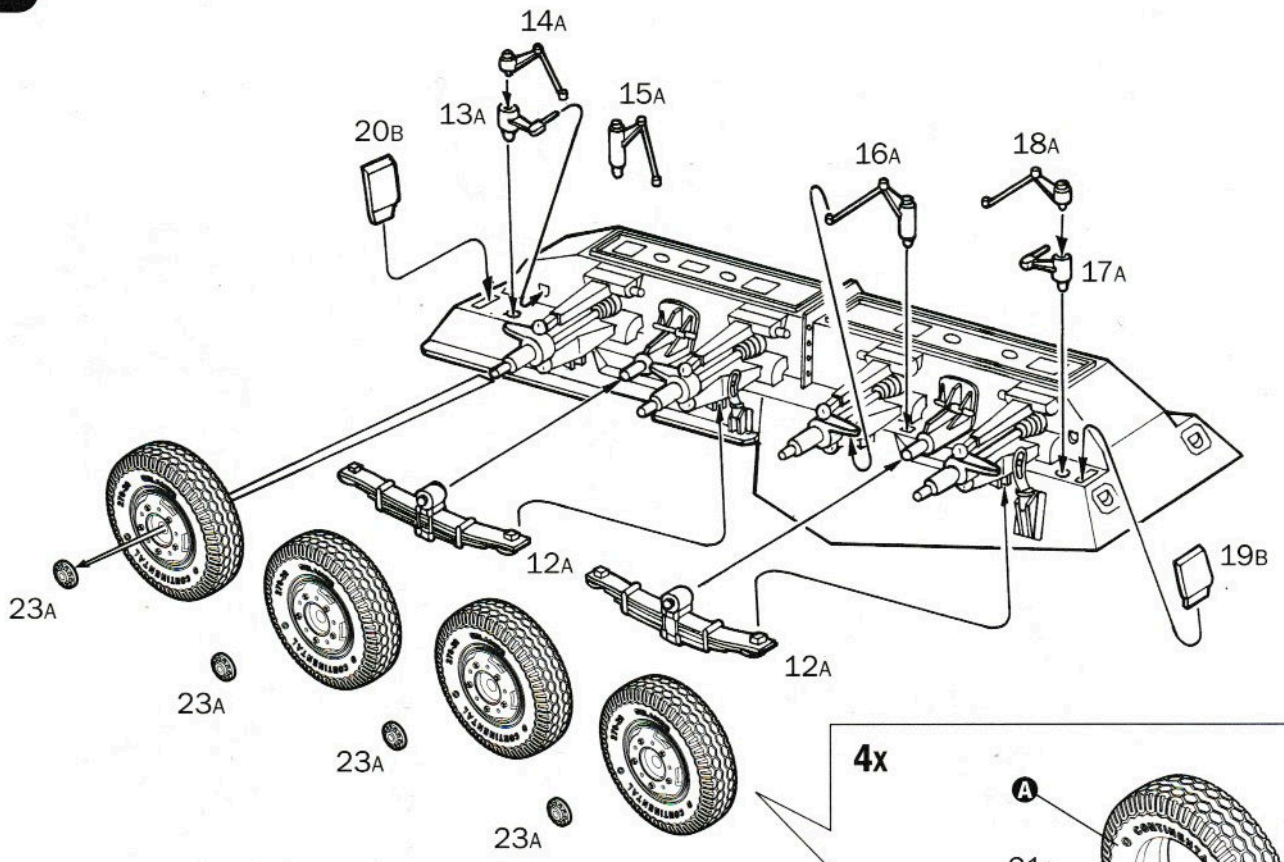
1

REPEAT ASSEMBLY FOR OTHER PIECES
8A - 9A A LONGSIDE THE HULL

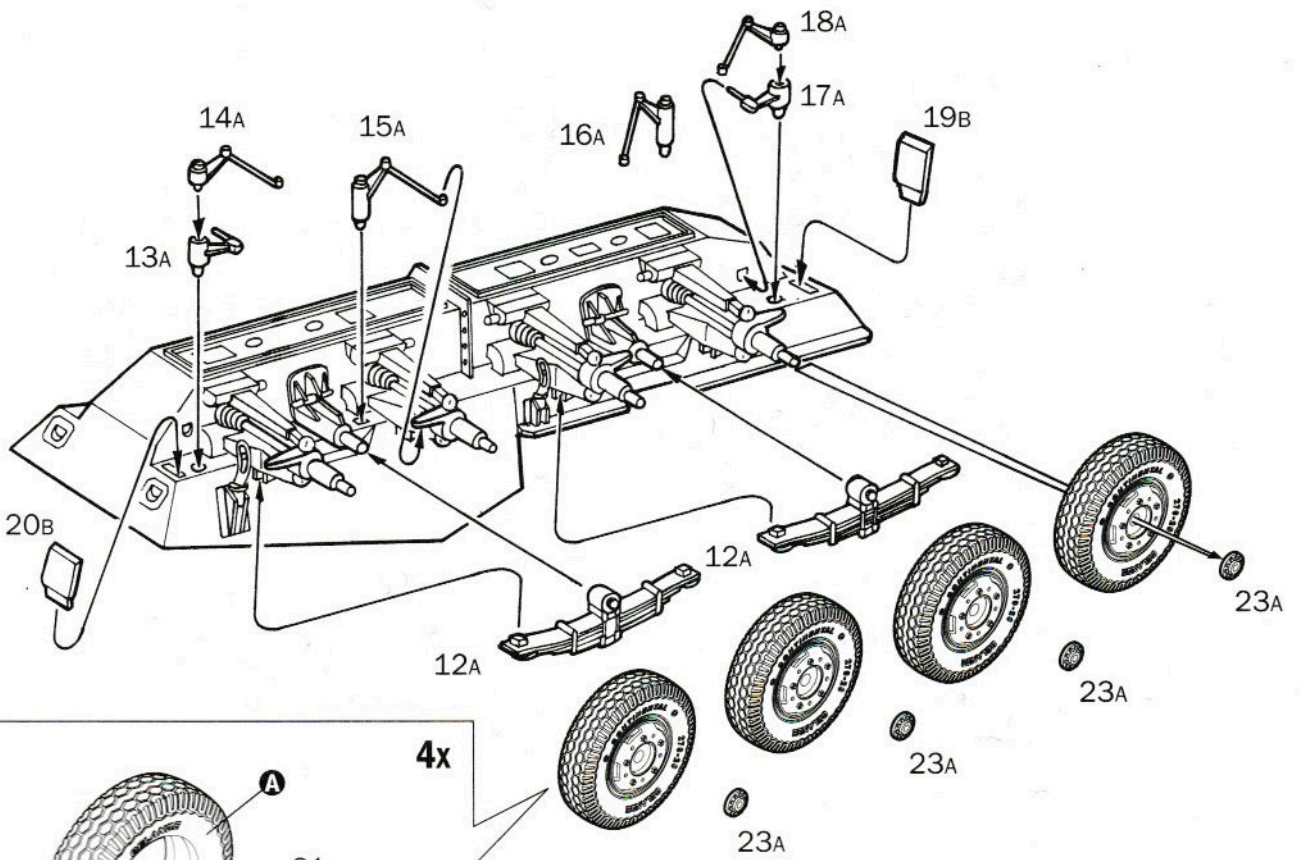
2

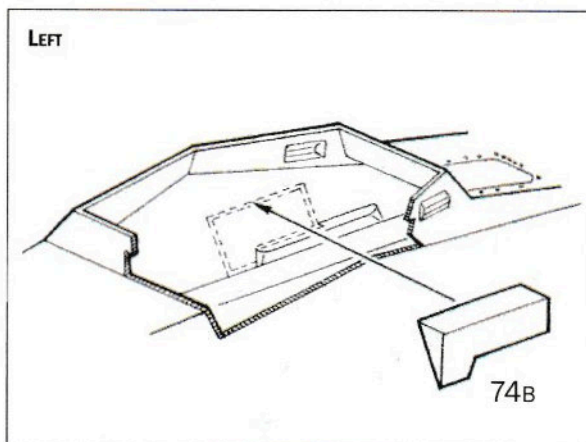
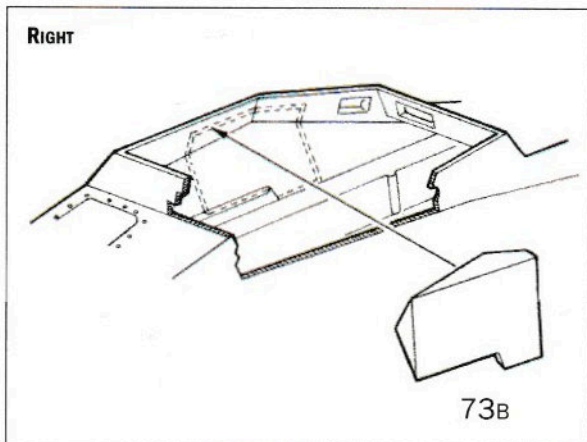
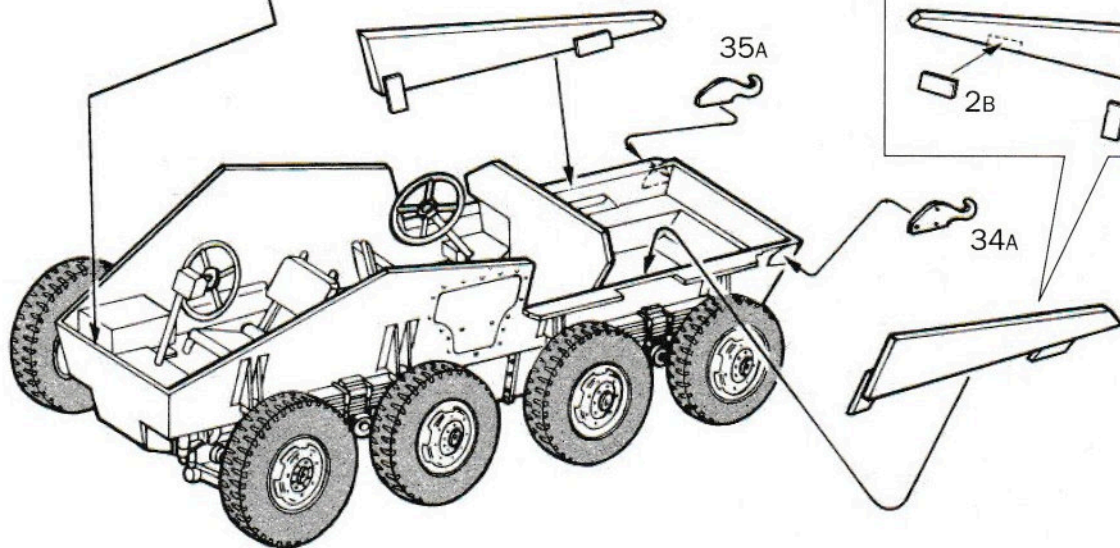
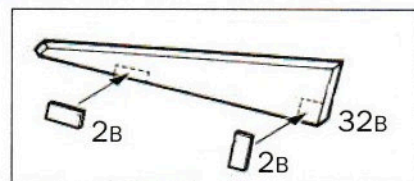
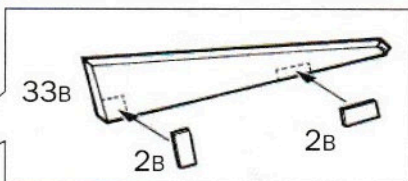
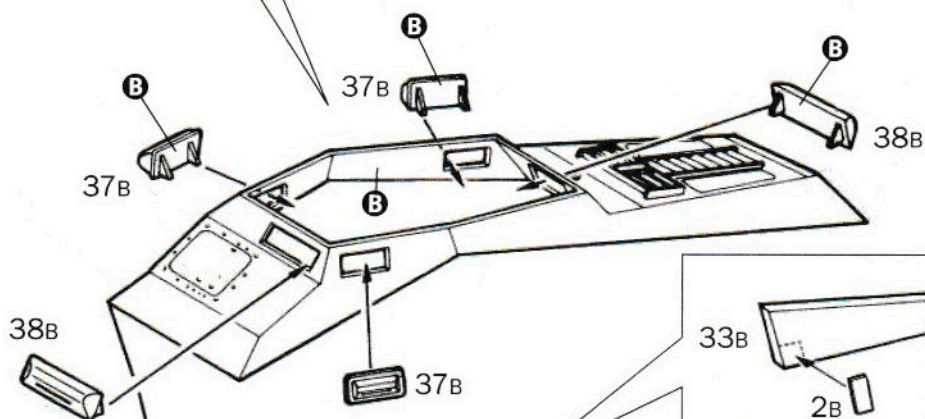
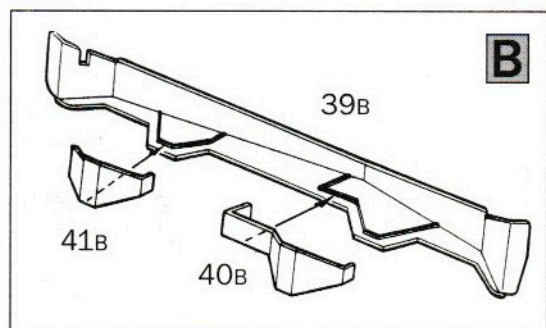
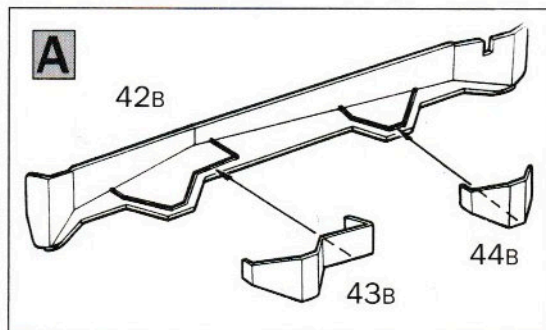
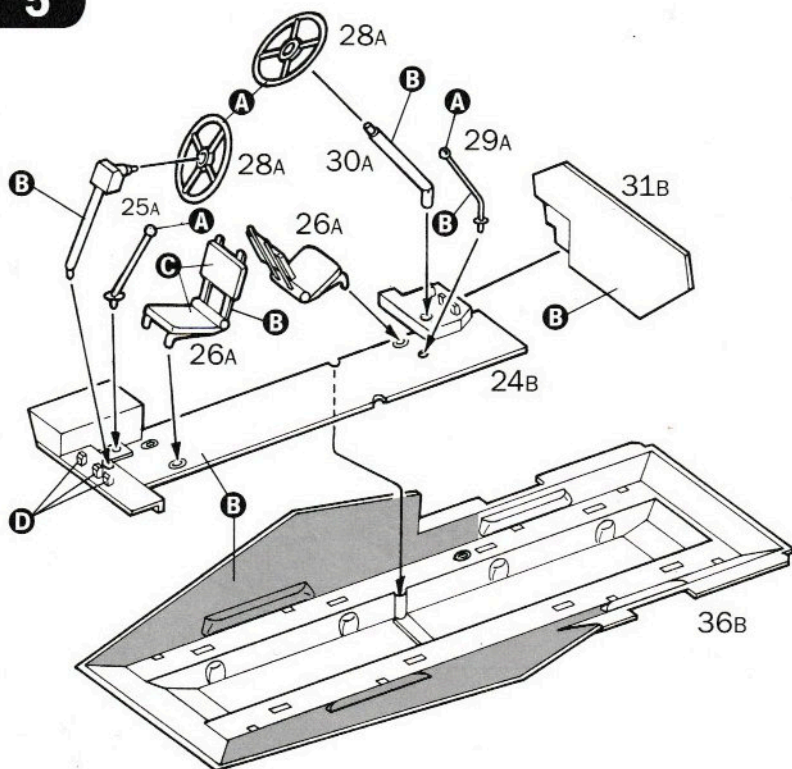
REPEAT ASSEMBLY FOR OTHER PIECES
8A - 9A A LONGSIDE THE HULL

3

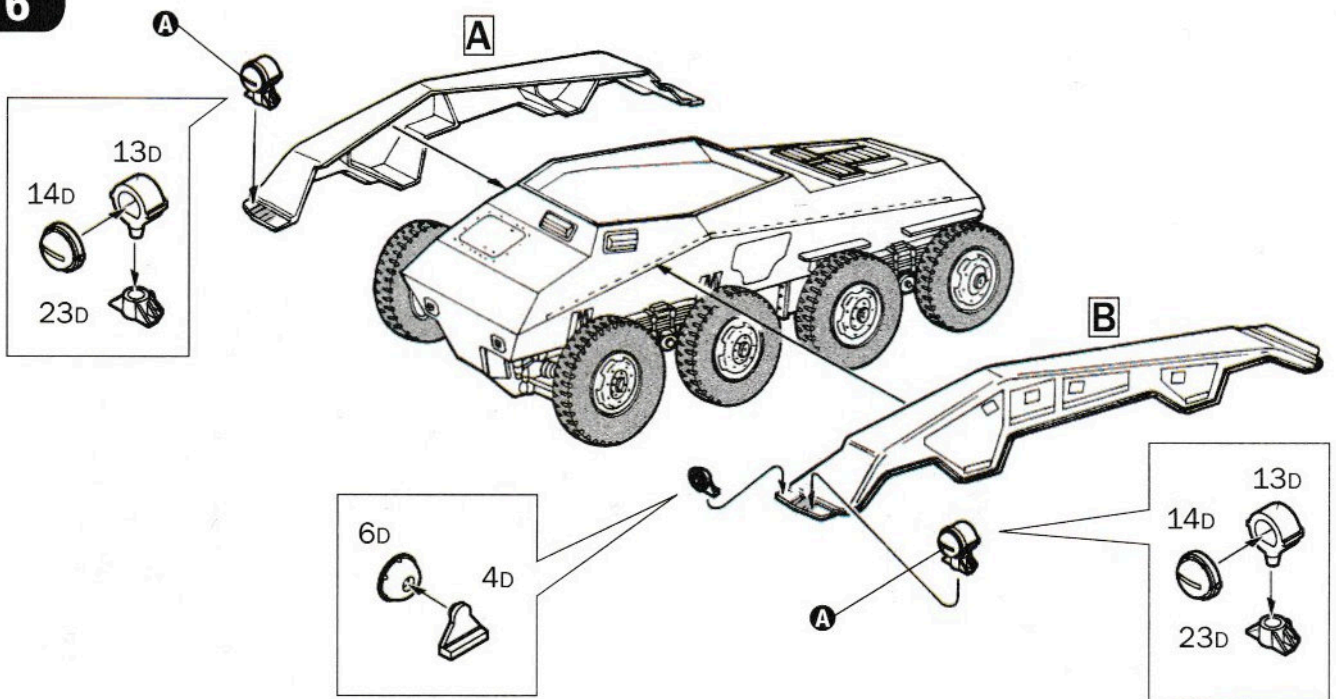


4





6

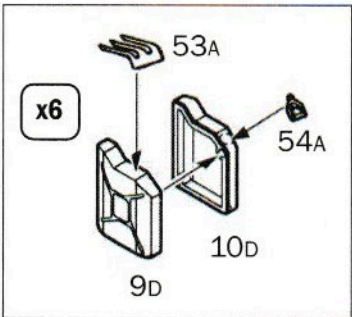


7

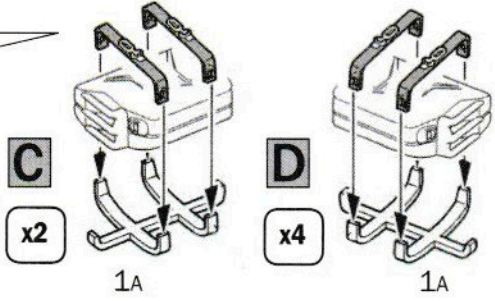
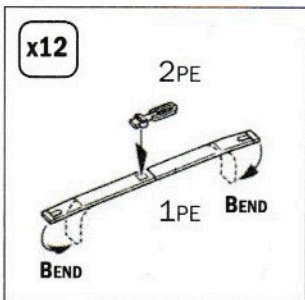
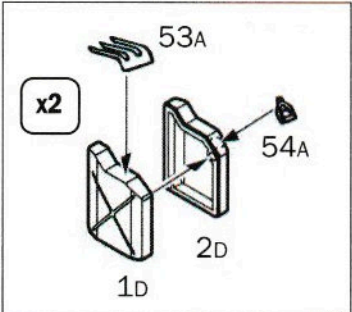


■ Per le parti Fotoincise usare colla **Cianoacrilato**.

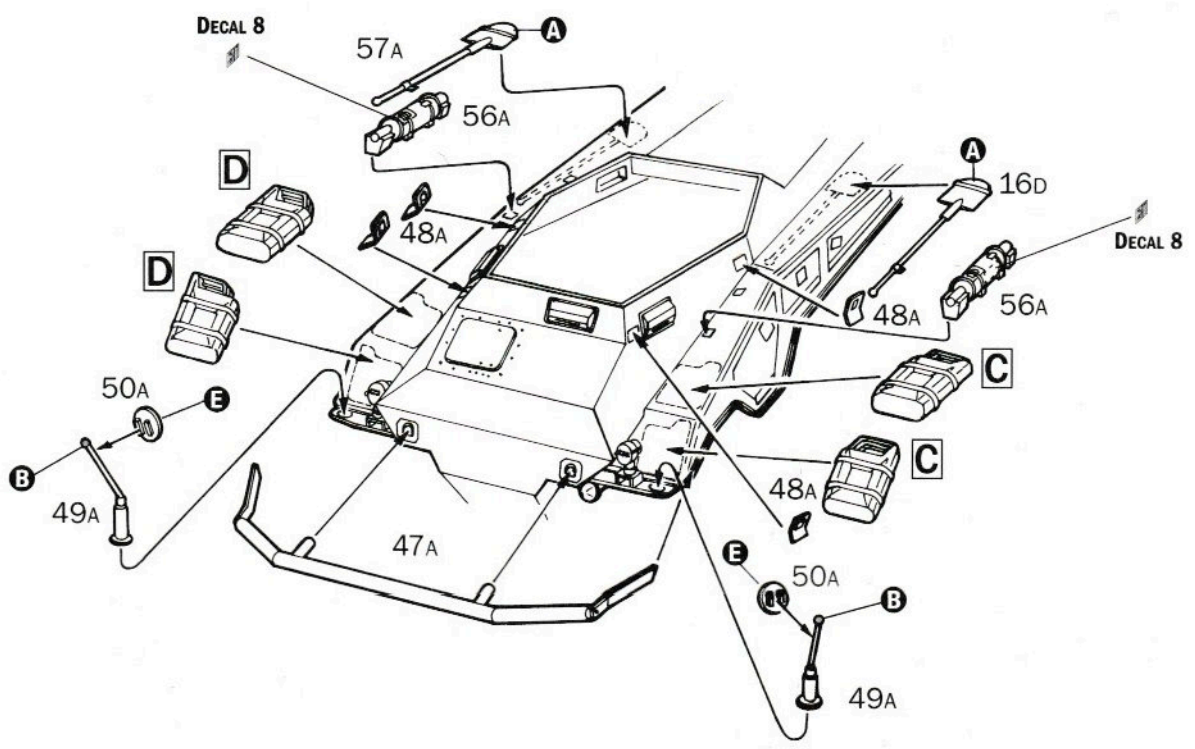
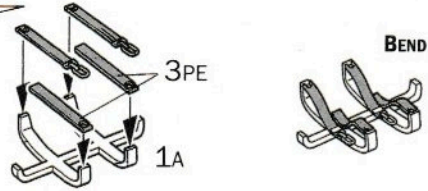
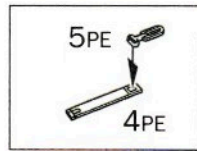
■ For Photo-etched parts use **Chanoacrylate** glue.

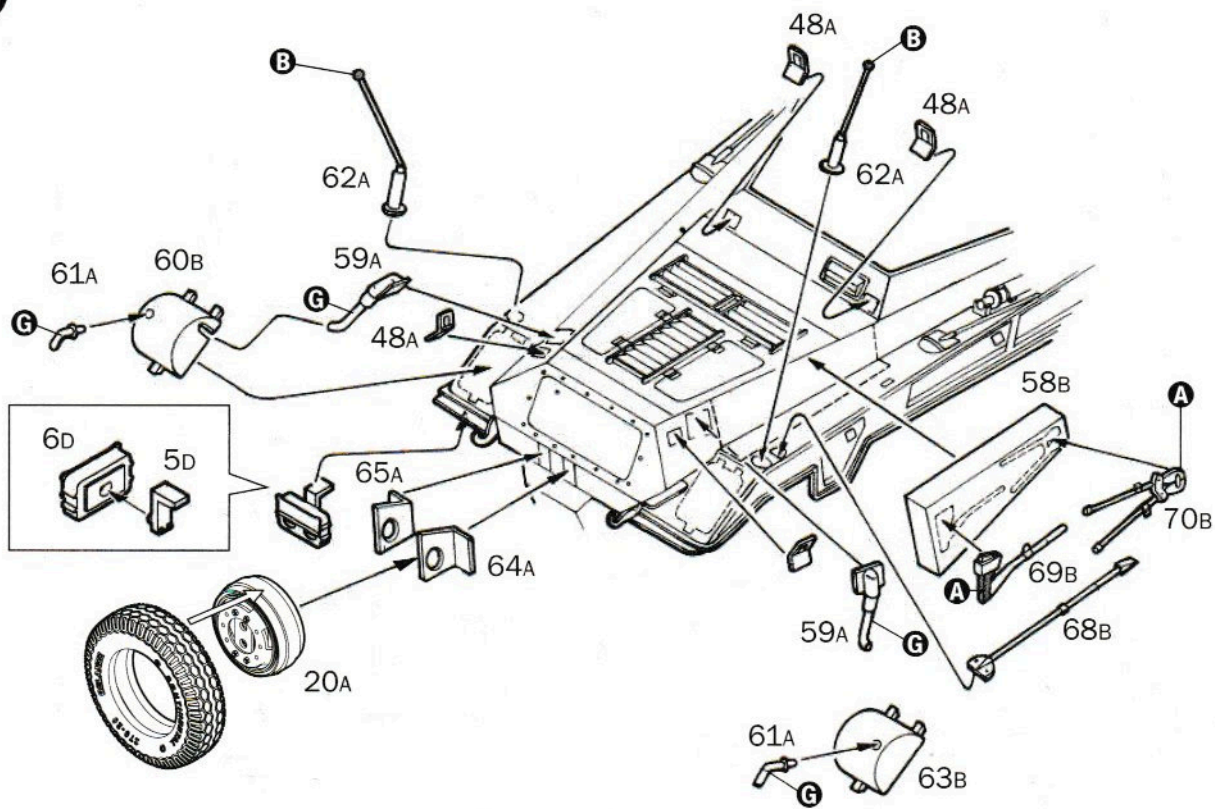
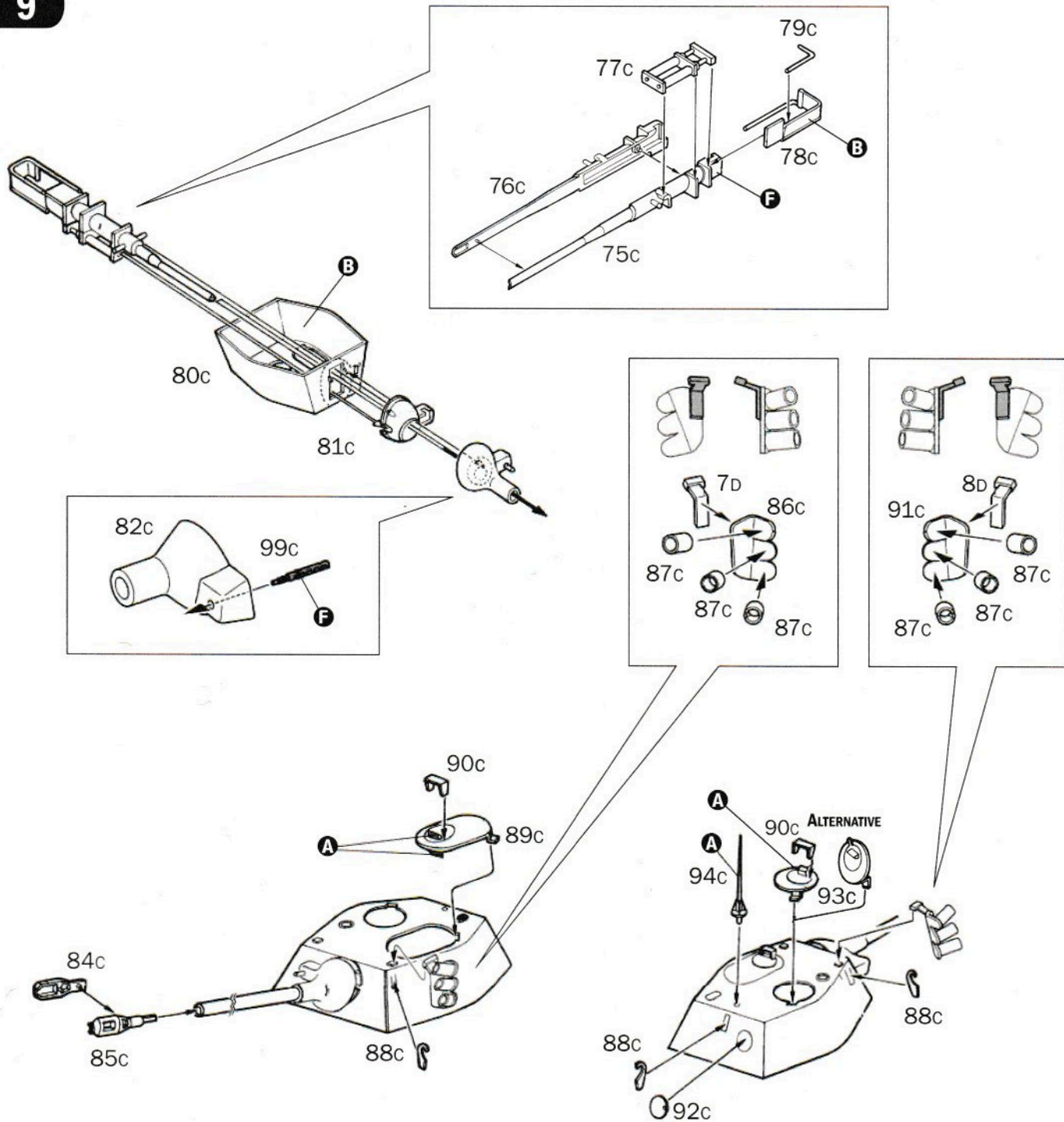


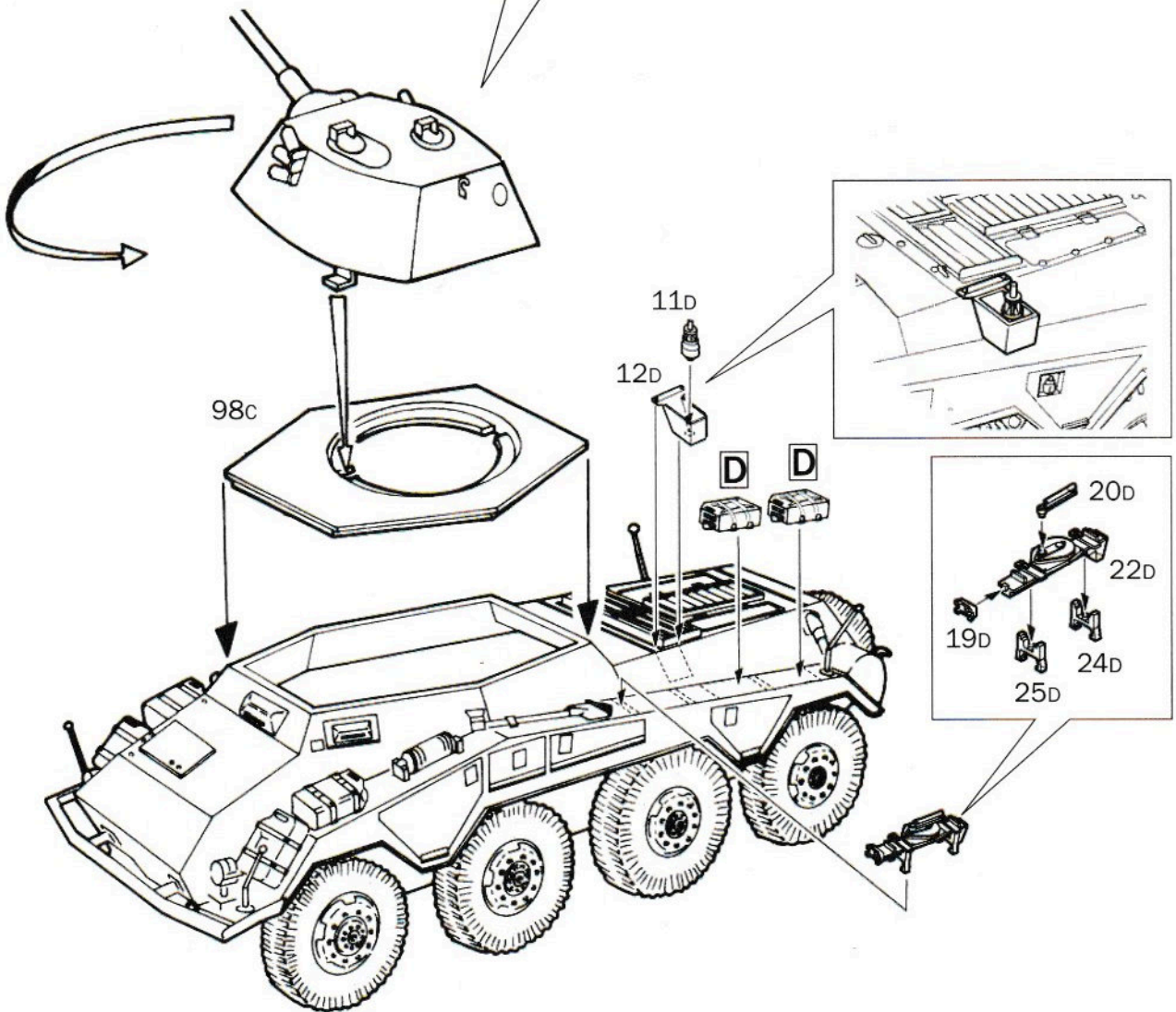
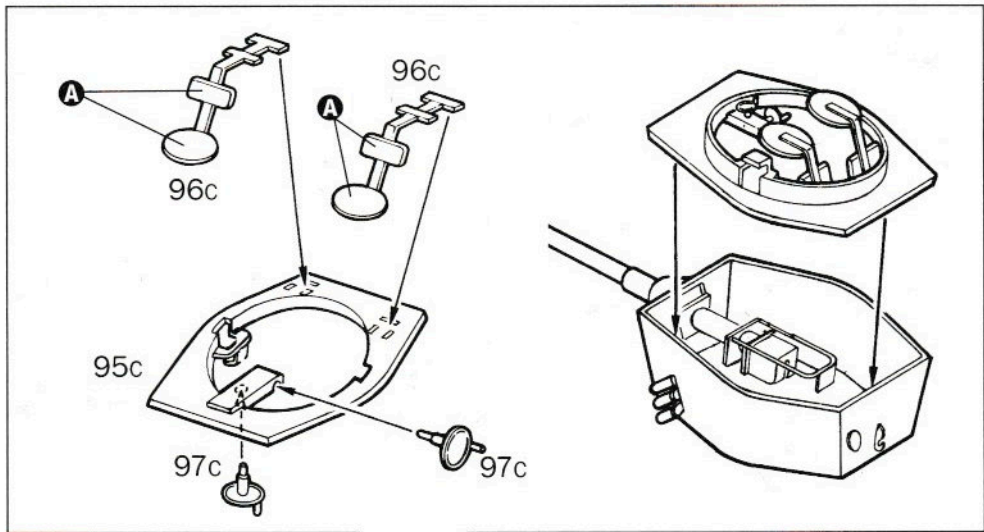
ALTERNATIVE



ALTERNATIVE



8**9**



Istruzioni per l'applicazione delle decalcomanie. Ritagliare le decalcomanie occorrenti dal foglio, immergerle in un bicchiere di acqua pulita per circa 20", metterle in posizione sul modello e farle scivolare dalla carta: per una migliore aderenza compprimerle con una pezzuola pulita.



Direction for applying the decals: cut the required decals out of the sheet; dip the into a glass of clean water for about 20"; position the decals on the kit, letting them slide from the paper. For a better adesion, press them by means of a clean rag.

Påsättning av decalor: klipp ut den decal som skall användas och doppa den i ett glas vatten under en 20". Sätt decalen på plats på modellen och låt den sakta glida av pappret. För att den skall sitta ordentligt, tryck till med en torr duk.

Anweisungen für Abziehbilder-Anbringung: Die benötigten Abziehbilder vom Blatt abscheiden, in ein Glas reines Wasser für etwa 20" eintauchen, auf das Modell legen und dann vom Papierbogen abnehmen. Um eine bessere Haftung zu erzielen, die Abziehbilder mit einem reinen Tuch andrücken.

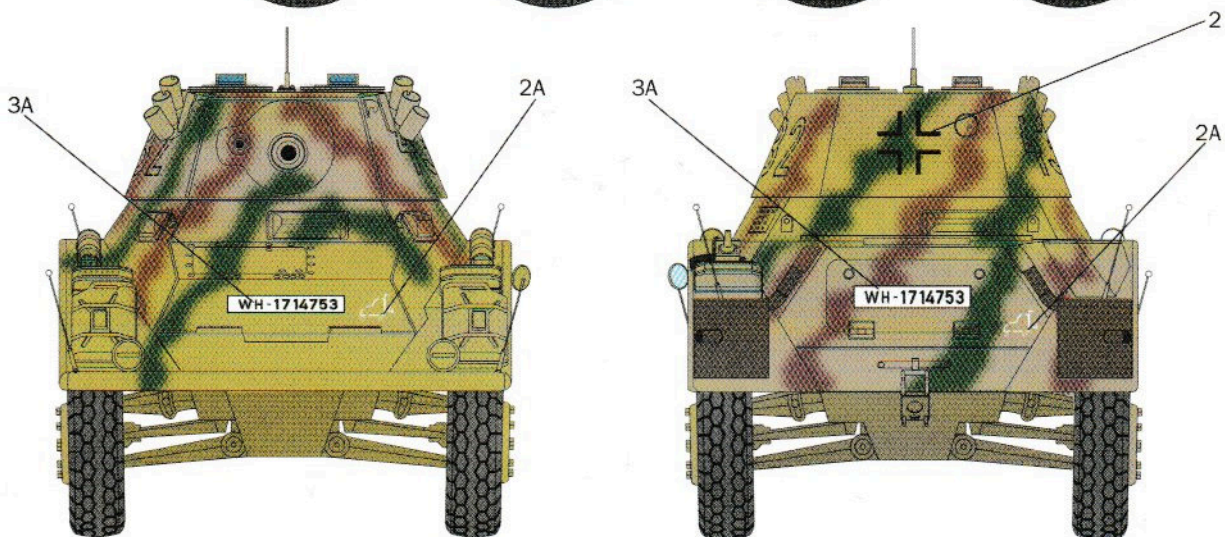
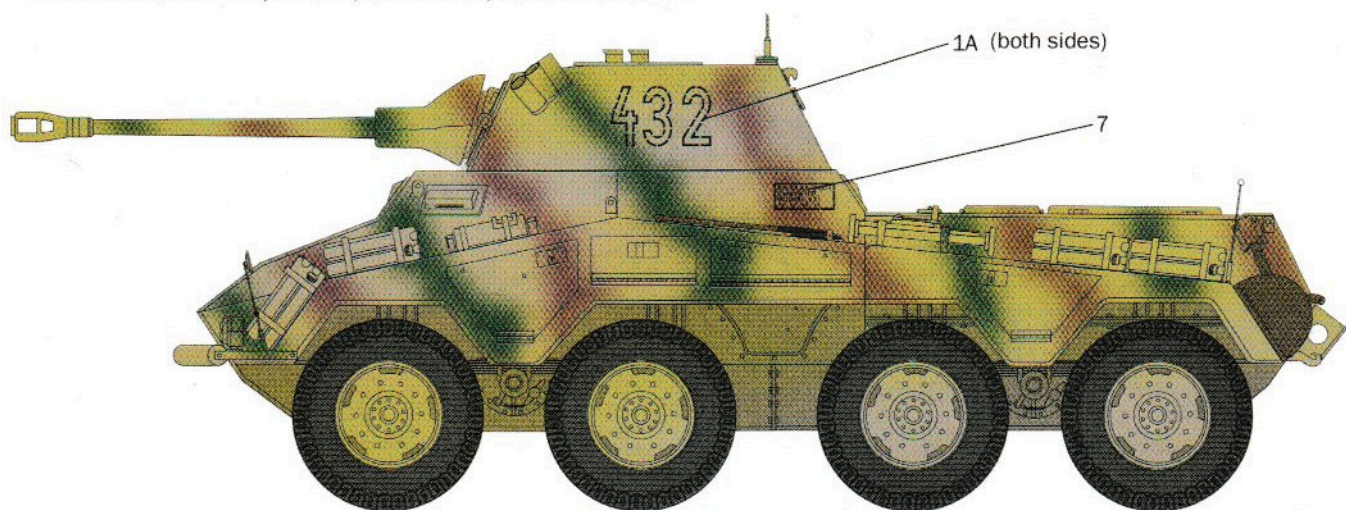
Instruction pour l'application des décalcomanies. Couper les décalcomanies choisies et les plonger environ 20" dans un peu d'eau propre. Les placer sur le modèle en les faisant glisser de leur feuille et presser avec un morceau de chiffon pour éliminer les bulles d'air.

Istrucciones Para la aplicación de las calcomanías: cortar las requeridas, sumergirlas en un recipiente de agua limpia durante 20", colocar las calcomanías sobre el modelo, haciéndolas deslizar sobre el papel. Para una mejor adherencia, presionarlas con un trapio limpio.

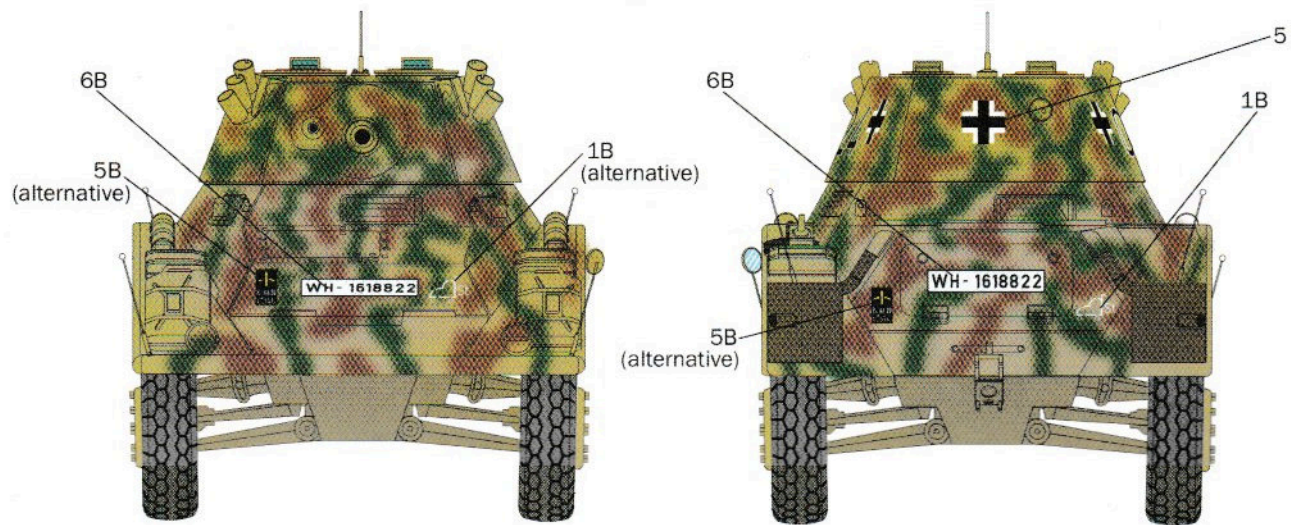
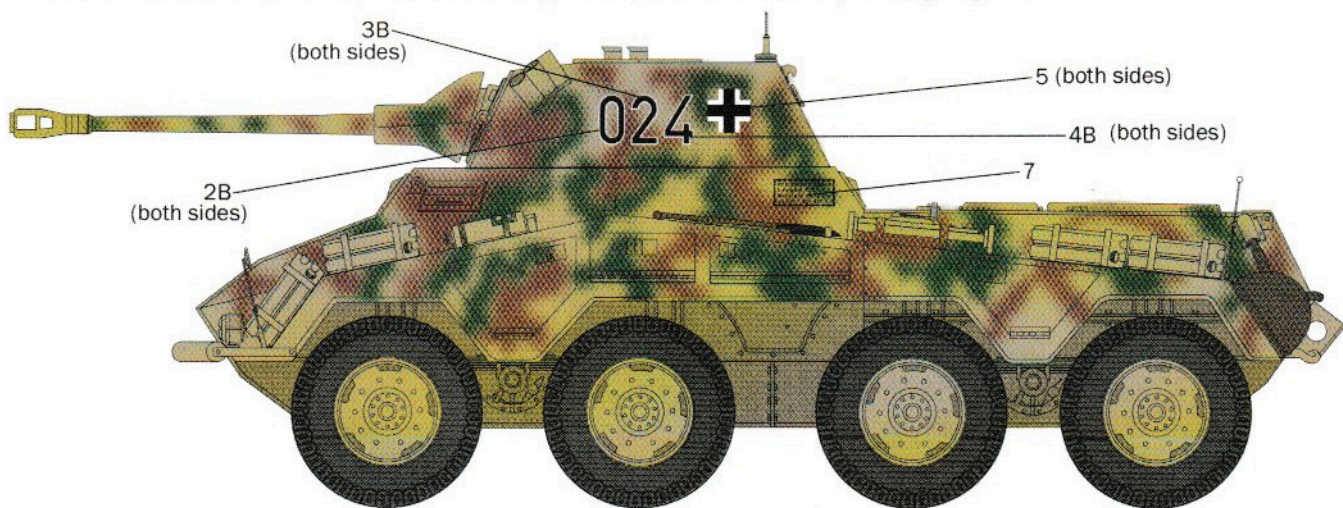
Transfers: knip het benodigde deel uit, dempel et ca. 20" onder water, oudt het transfer tegen het model en schuif het vanaf het papier op zijn plaats. Met een schoon doekje aandrukken.

デカール貼付け 取扱から、それぞれのマークを切り取り、ぬるま湯に20秒くらいつけて、引き上げます。マークをすべらすようにして台紙からとり、指定の位置にはってください。やわらかな布でマーク上を押して気泡を取ってください。マーク面には、かわくまで手をふらないでください。

Указания по применению декалей: Отрежьте нужную вам часть декали от общего листа, поместите ее на 20" минуты в чистую воду, выйдя необходимой место на модели, переведите туда изображение, сдвинув его с бумажной основы. Для лучшего прилипания промажьте декаль чистой тряпочкой.



- F Panzer Dunkelgelb 1943
4796AP
F.S.33440
- F Panzer Schokobraun RAL 8017
4797AP
F.S.30047
- F Panzer Olivgrün 1943
4798AP
F.S.34128
- F Rust
4675AP
F.S.30109



- F Panzer Dunkelgelb 1943
4796AP
F.S.33440
- F Panzer Schokobraun RAL 8017
4797AP
F.S.30047
- F Panzer Olivgrün 1943
4798AP
F.S.34128
- F Rust
4675AP
F.S.30109

