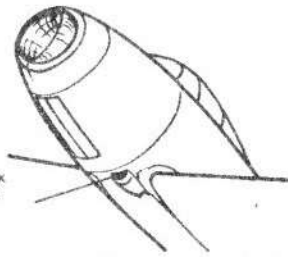
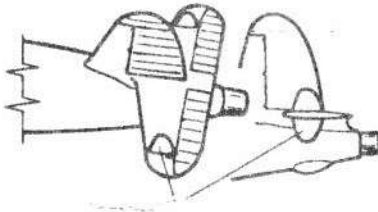


• Доработки модели • Conversions

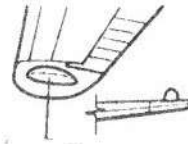
Воздухозаборник двигателя  
Engine air intake



Воздухозаборник  
Cooling air intake



Дополнительные кили  
Finlets

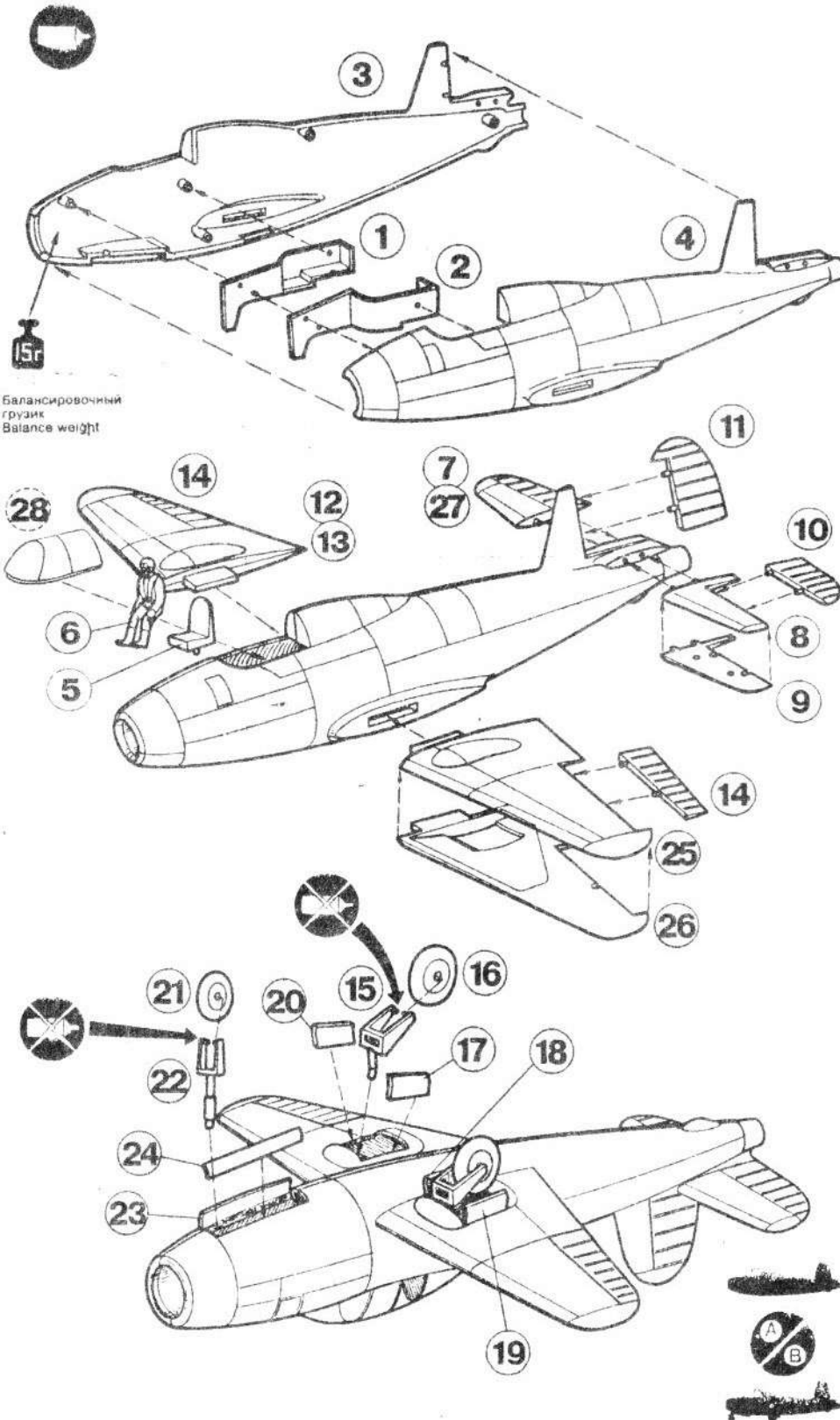


Обтекатель - только на левом крыле  
Cowling - only left wing



Носовая стойка шасси  
Nose landing gear leg

• Схема сборки • Assembly guide



Балансировочный грузик  
Balance weight

Пиктограммы

Picture codes



Склеить детали  
Cement together



не клеить  
Do not cement



формовать горячим инструментом  
Use hot tools for shaping



Отделить части  
Cut out parts



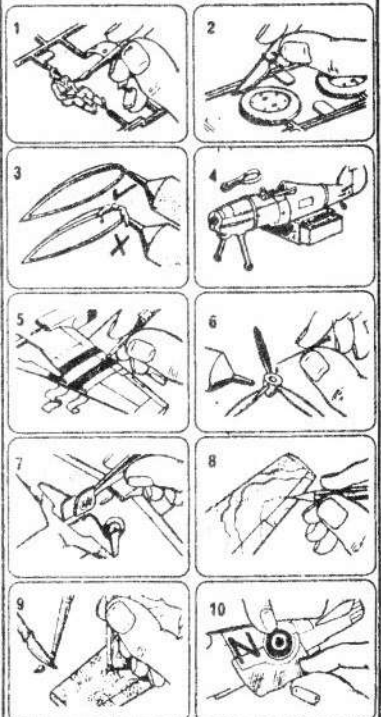
Варианты сборки  
Alternatives



Порядок нанесения элементов декали  
Apply decals in shown order

Типовые примеры сборки моделей

Main assembly moves





1



2



3



4



5



6



7



8



9



10



**EASTERN**

ВОСТОЧНЫЙ ЭКСПРЕСС

**EXPRESS**

11 GLOSTER E28/39

12

W4046/G

W4046/G

13



8

14

W4041/G

W4041/G

1/72 Gloster Whittle E28/39 Pioneer