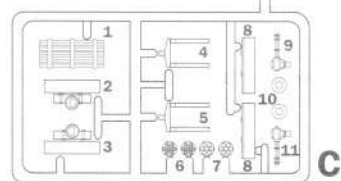
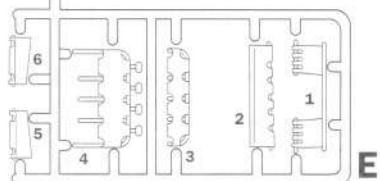


A



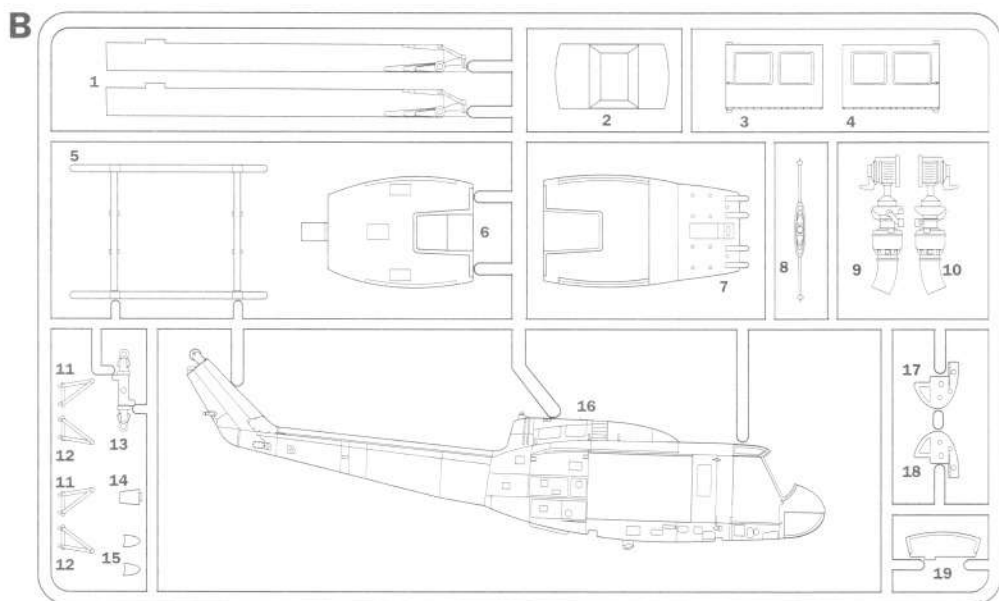
C



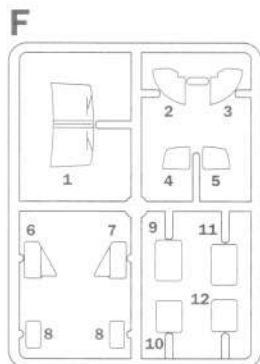
E



Parts not for use
 Teile werden nicht
 verwendet
 Parti da non utilizzare
 Pièces à ne pas
 utiliser



B



F

I numeri si riferiscono all'assortimento colori ITALERI MODEL MASTER / Acryl Paint System.
 The indicated colour number refer to the ITALERI MODEL MASTER / Acryl Paint System.
 Die angegebenen farbnummern beziehen sich auf die ITALERI MODEL MASTER / Acryl Paint System.
 Les références indiquées concernent les peintures ITALERI MODEL MASTER / Acryl Paint System.

A

MEDIUM GREY (FLAT)

F.S. 35237

MODEL MASTER - 1721

MODEL MASTER ACRYL - 4746

B

BLACK (FLAT)

F.S. 37038

MODEL MASTER - 1749

MODEL MASTER ACRYL - 4768

C

ALUMINIUM (FLAT)

MODEL MASTER - 1781

MODEL MASTER ACRYL - 4677

D

OLIVE DRAB (FLAT)

F.S. 37087

MODEL MASTER - 1711

MODEL MASTER ACRYL - 4728

E

PALE GREEN (FLAT)

F.S. 34227

MODEL MASTER - 1716

MODEL MASTER ACRYL - 4739

F

GUN METAL (METALIZER)

MODEL MASTER - 1405

MODEL MASTER ACRYL - 4681

G

RED (FLAT)

MODEL MASTER - 1550

H

WHITE (FLAT)

F.S. 37875

MODEL MASTER - 1768

MODEL MASTER ACRYL - 4769

I

GREEN (GLOSS)

MODEL MASTER - 1524

MODEL MASTER ACRYL - 4669

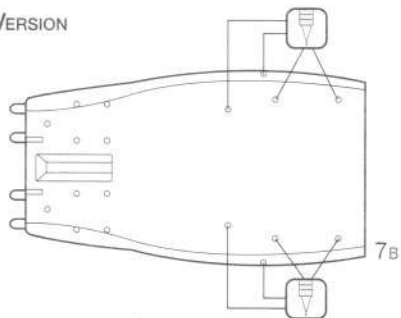
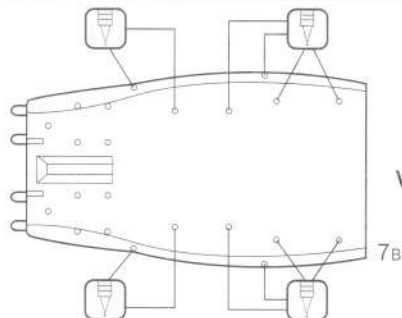
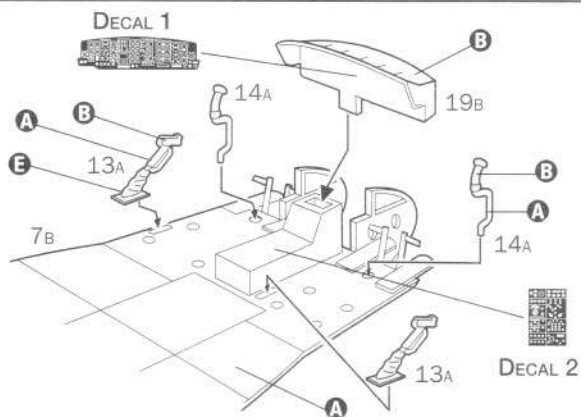
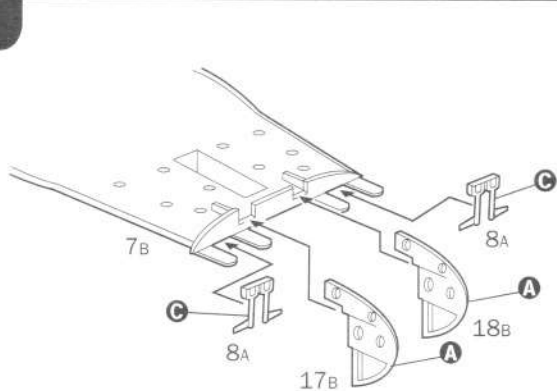
J

YELLOW (FLAT)

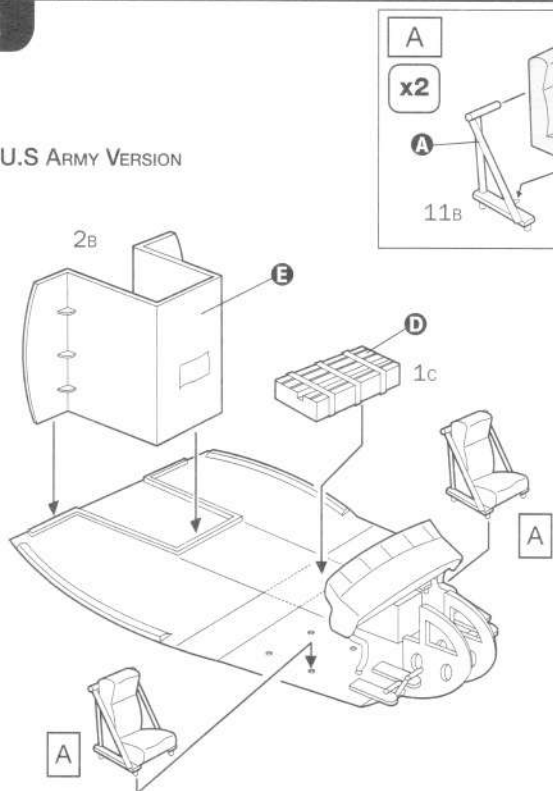
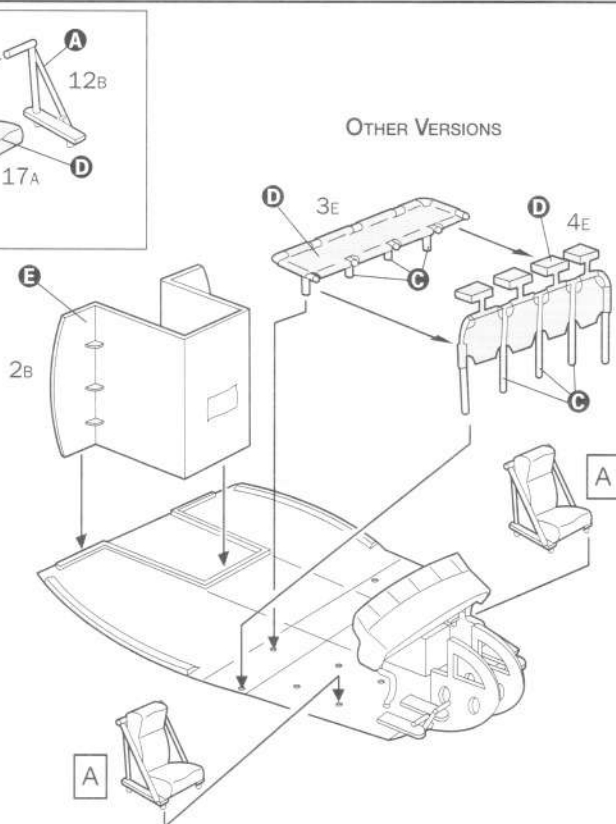
MODEL MASTER - 1569

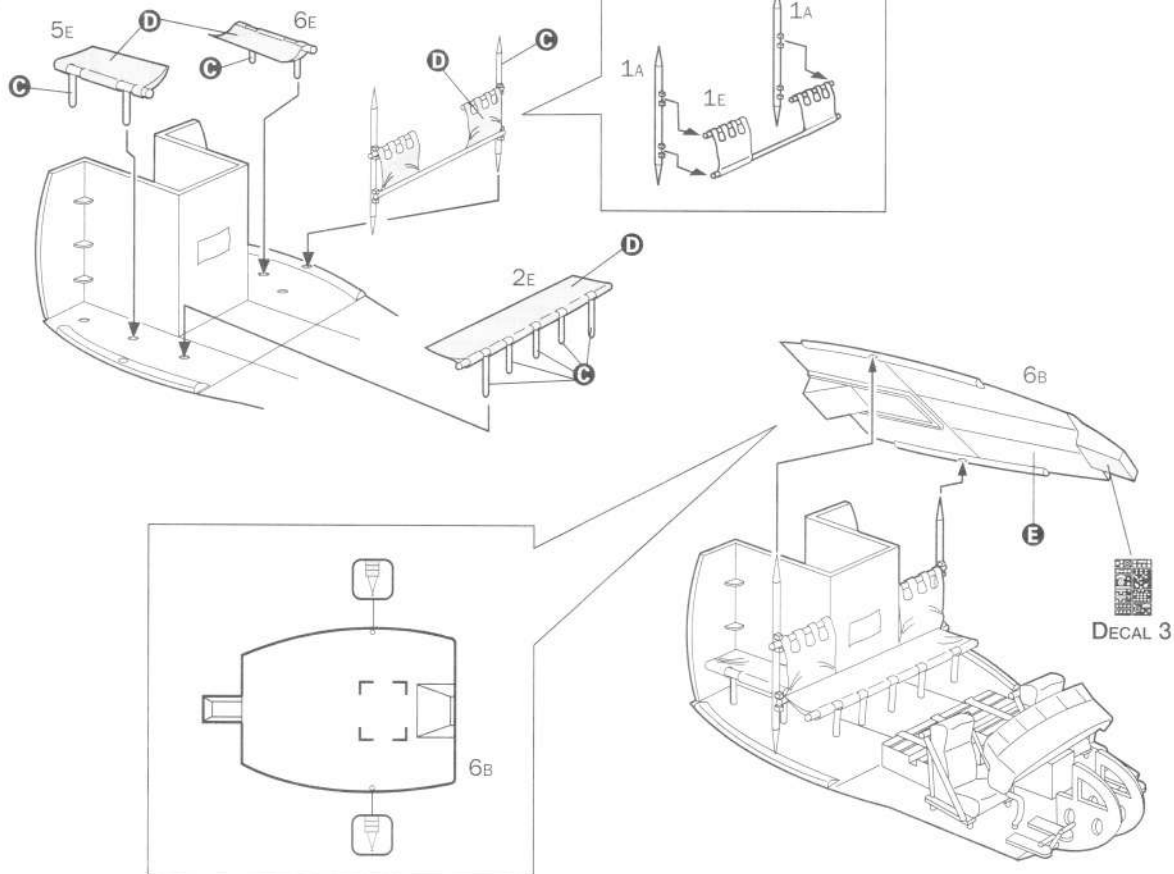
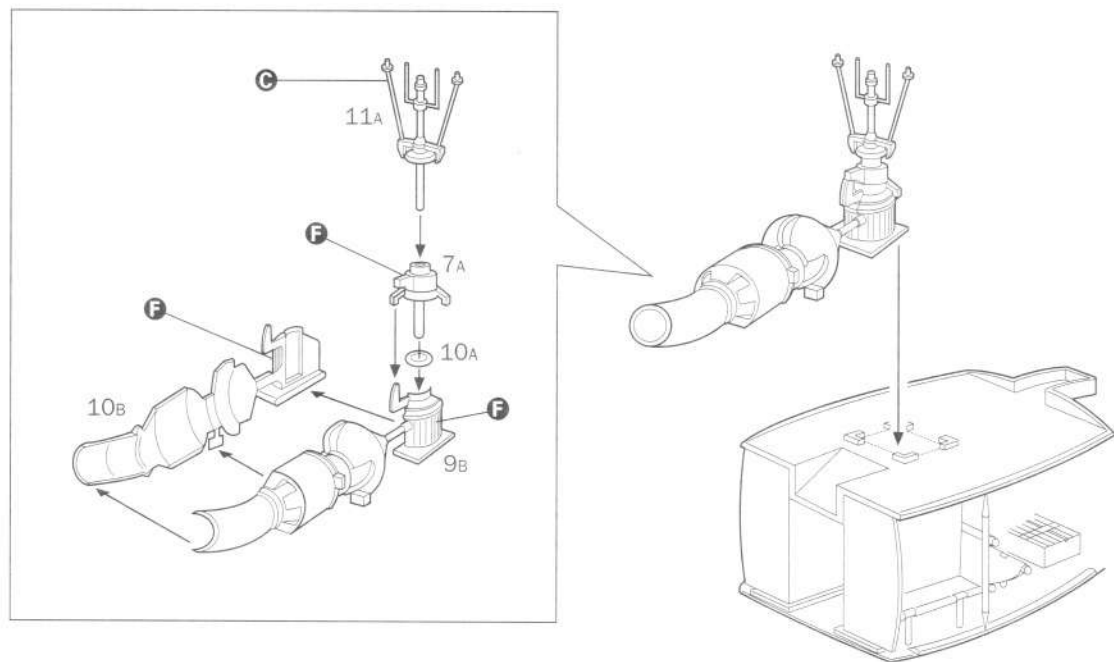
1

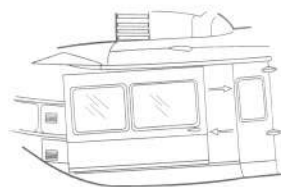
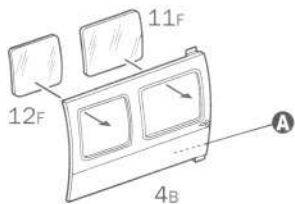
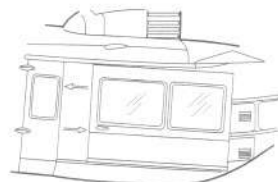
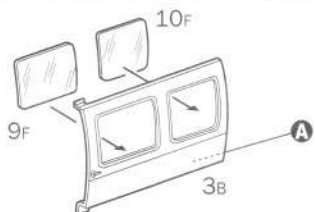
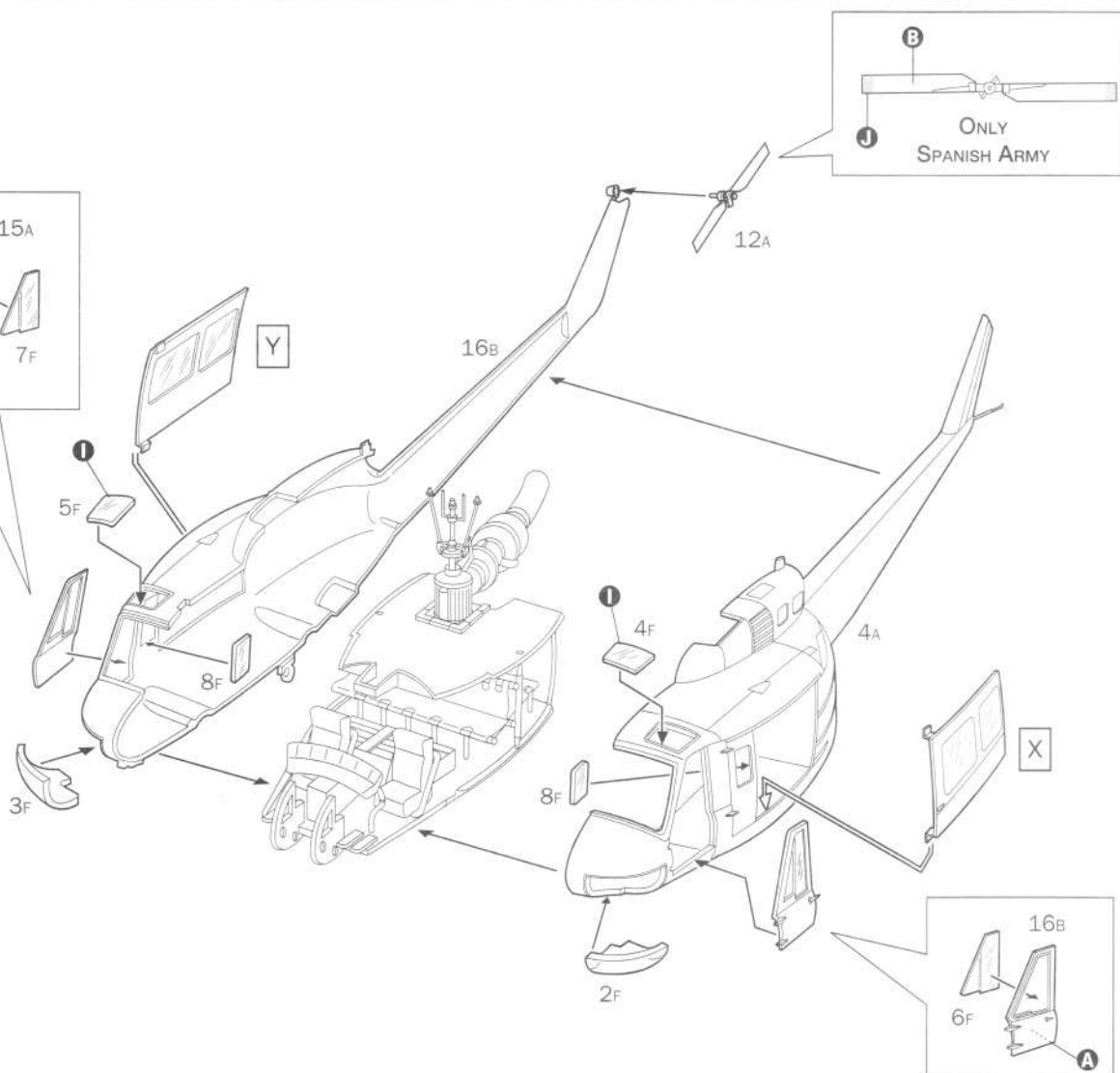
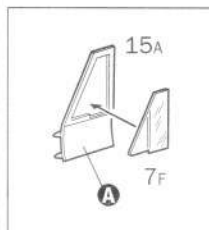
CHOOSE YOUR VERSION

ONLY
U.S. ARMY VERSIONOTHER
VERSIONS**2****3**

U.S. ARMY VERSION

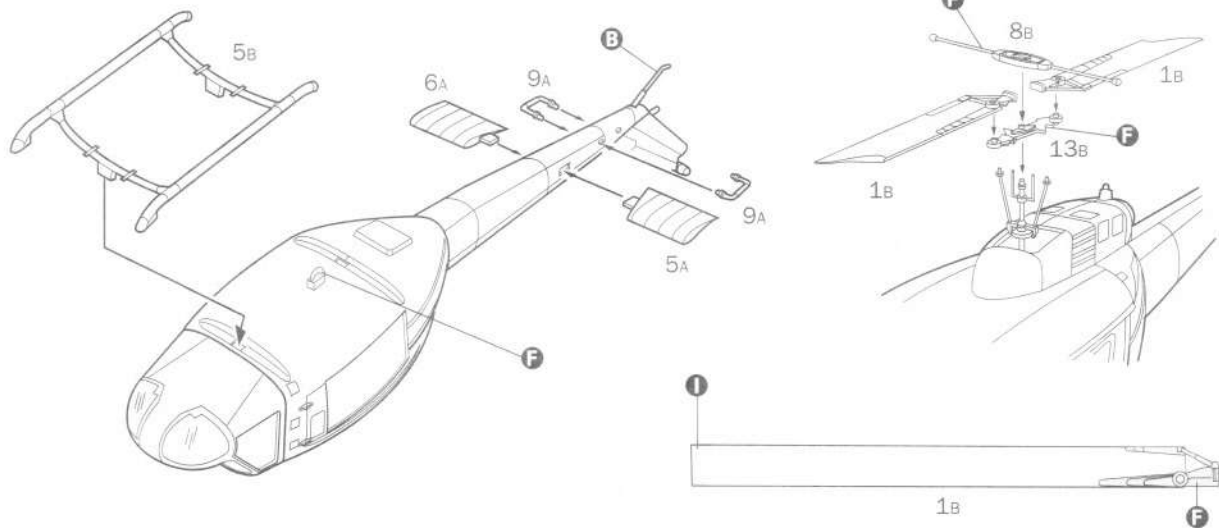
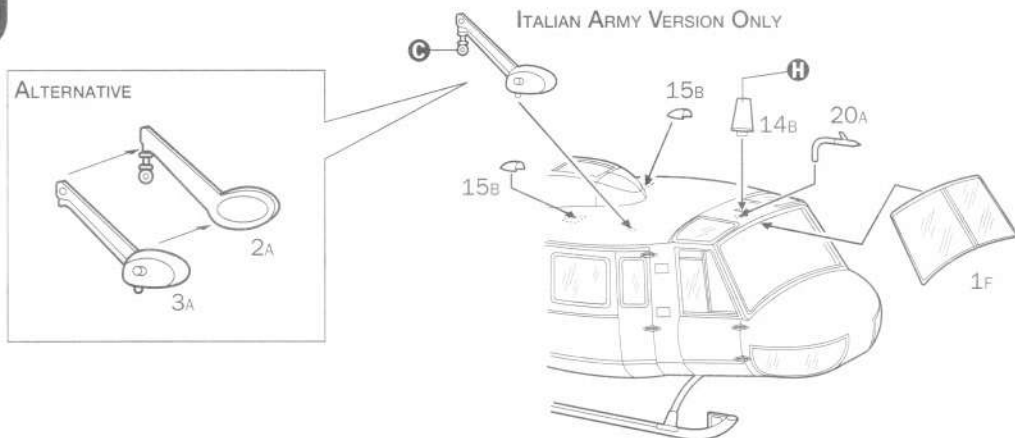
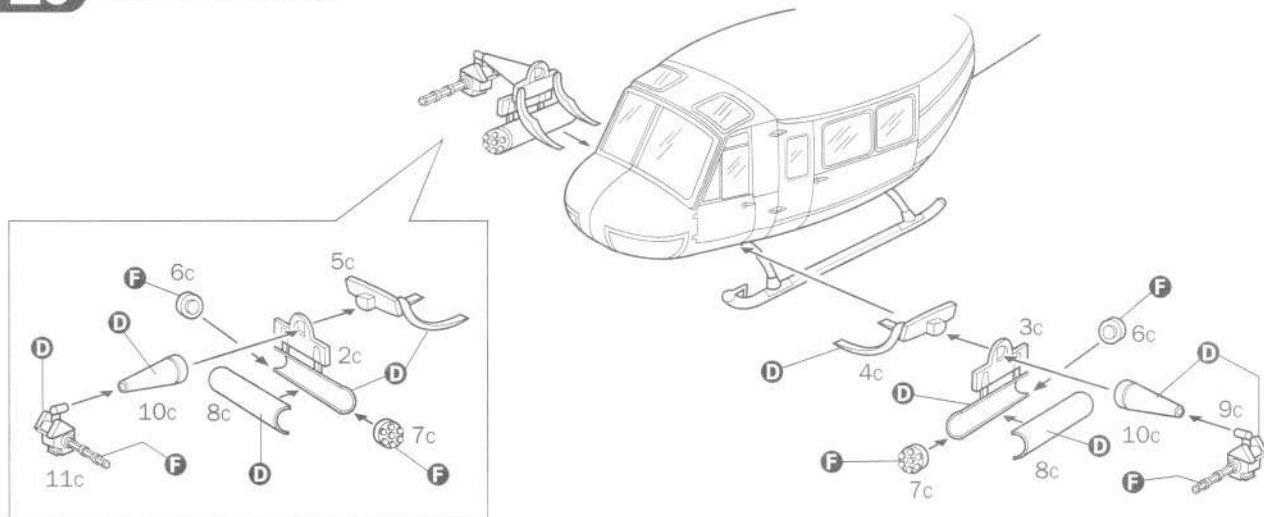
OTHER
VERSIONS

4**5**

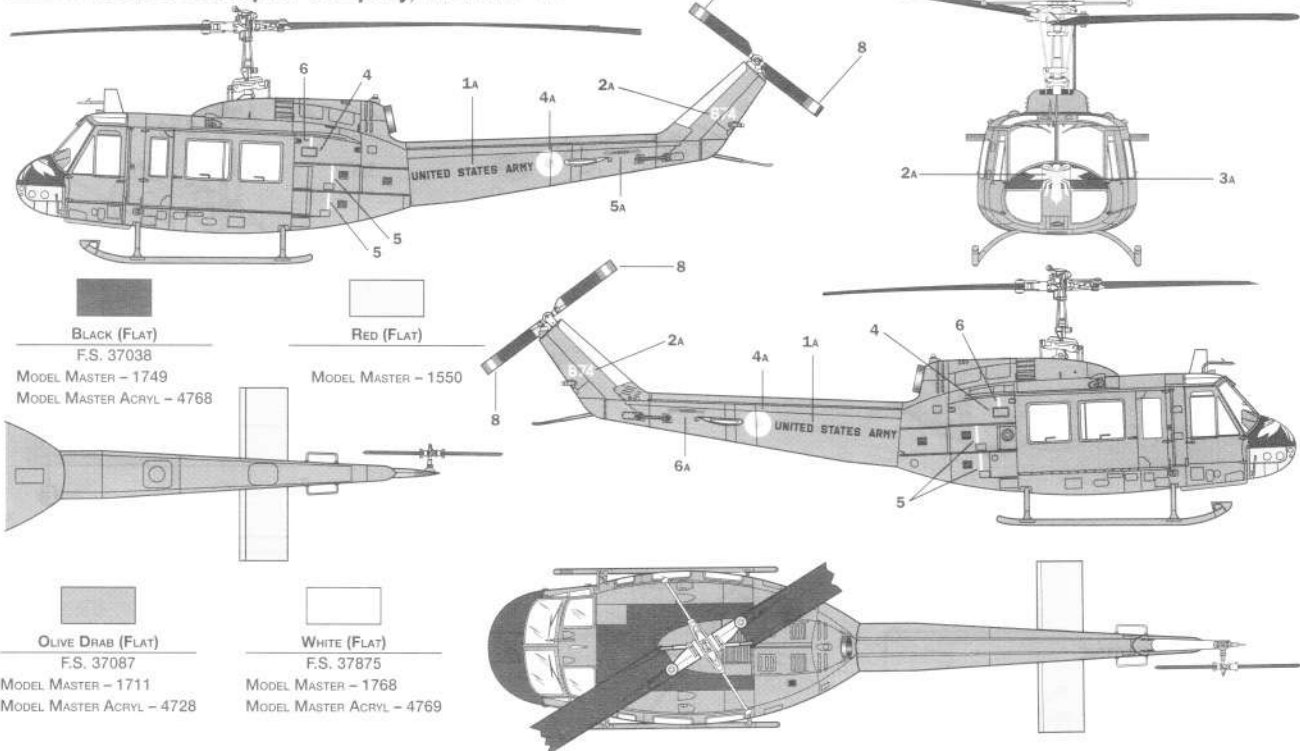
6**X****Y****7**

B
J
 ONLY
 SPANISH ARMY

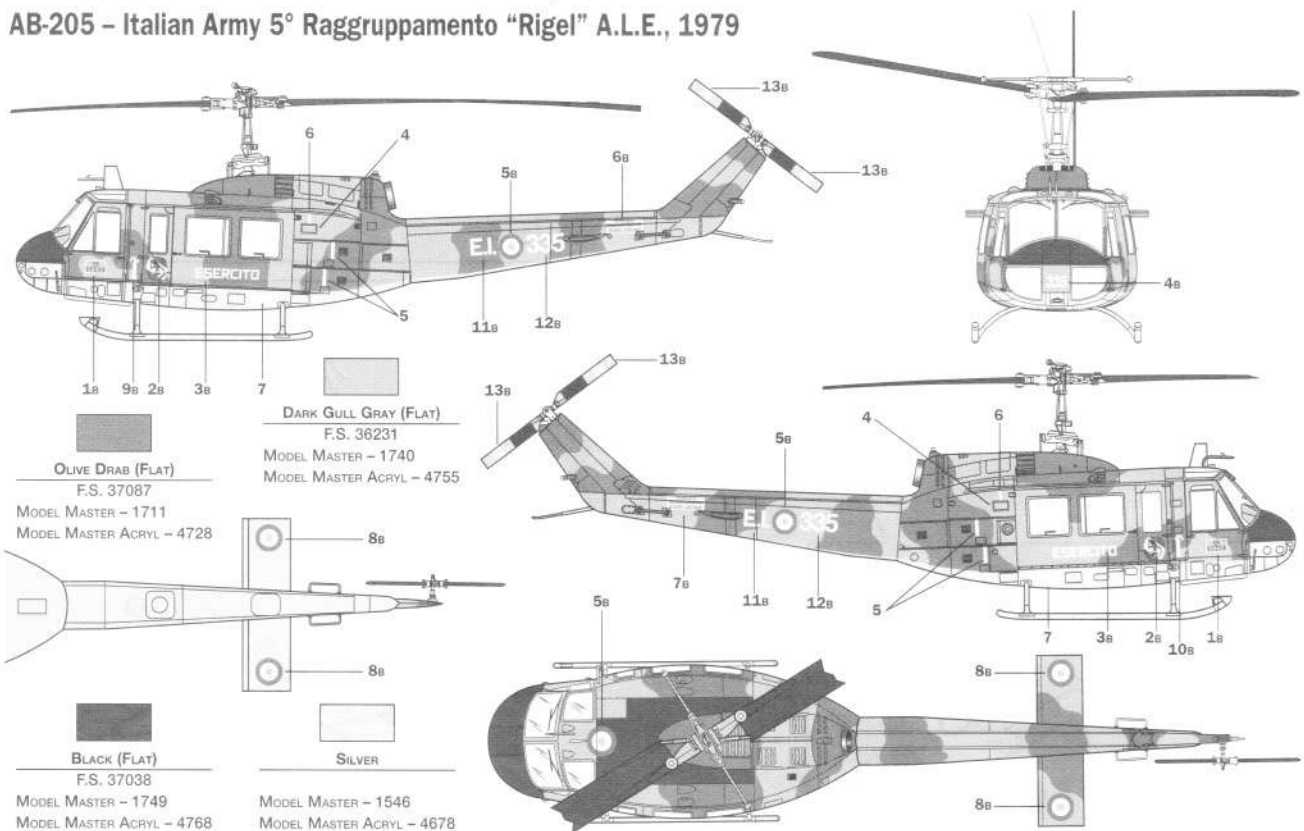
16B**6F****A**

8**8****10****U.S. ARMY VERSION ONLY**

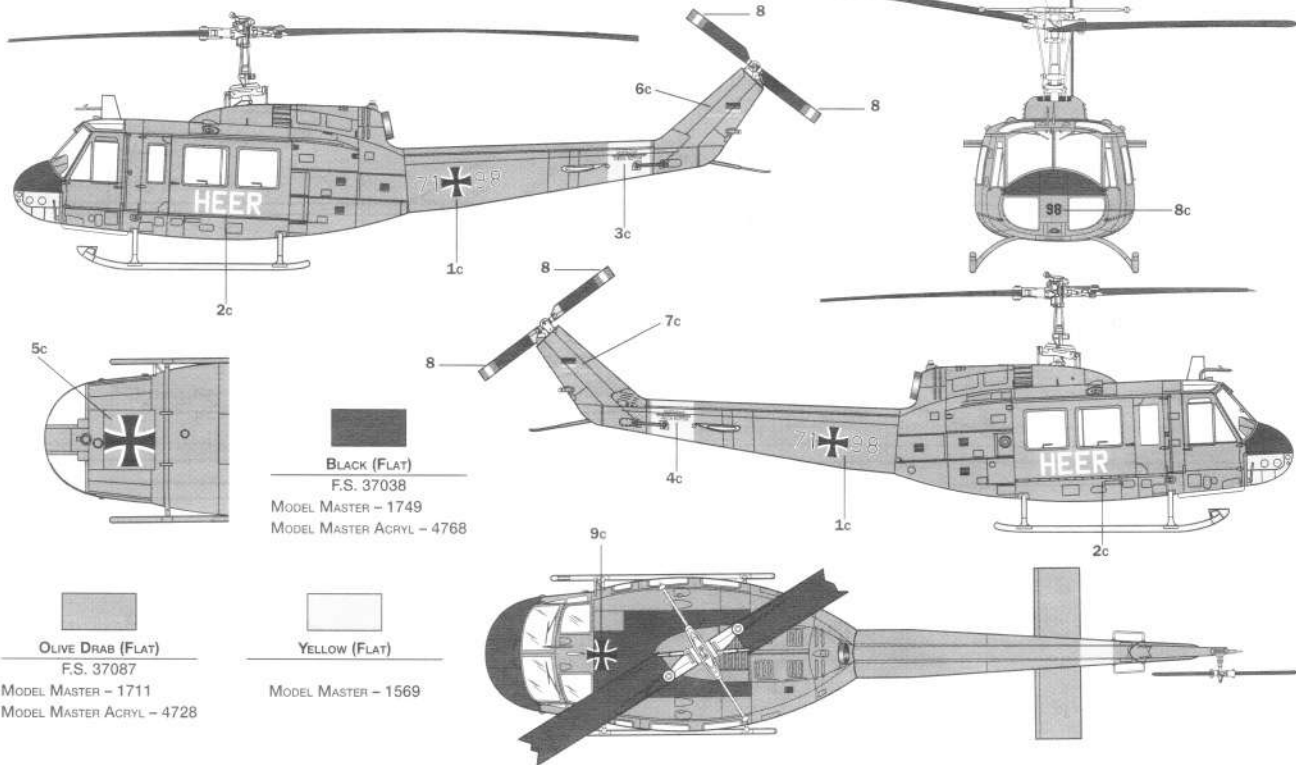
UH-1D – U.S Army “Wasp” Platoon 116th Assault Helicopter Company, Vietnam '71



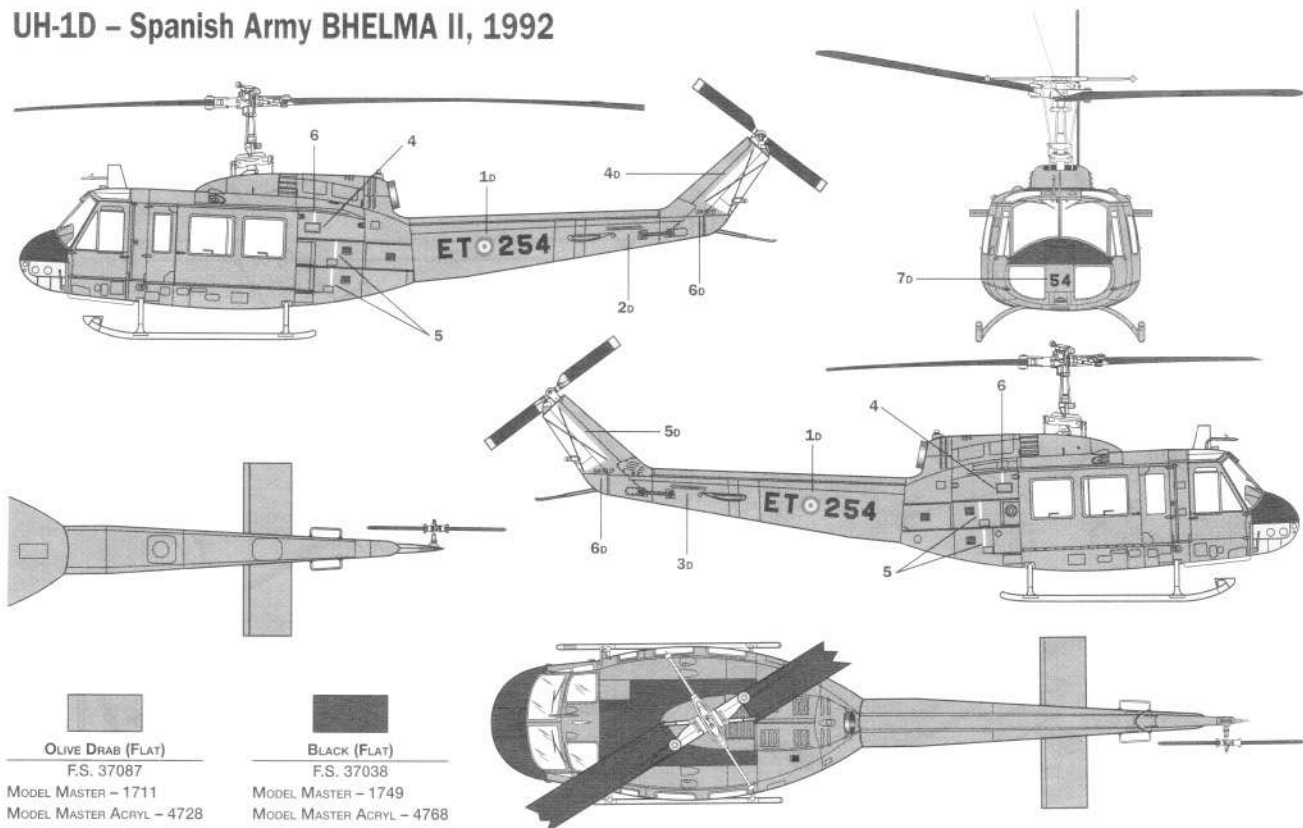
AB-205 – Italian Army 5° Raggruppamento “Rigel” A.L.E., 1979



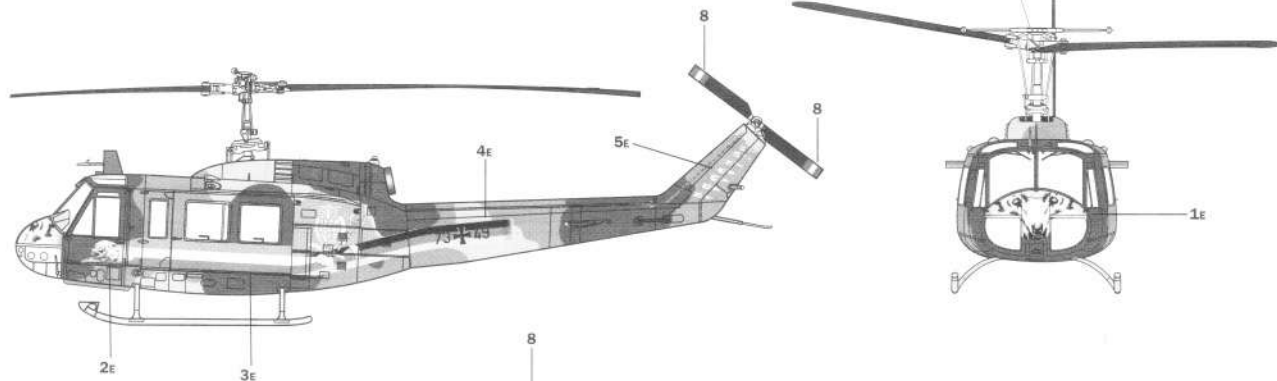
UH-1D - German Army Rescue Service, Bukeburg, 1992



UH-1D - Spanish Army BHELMA II, 1992

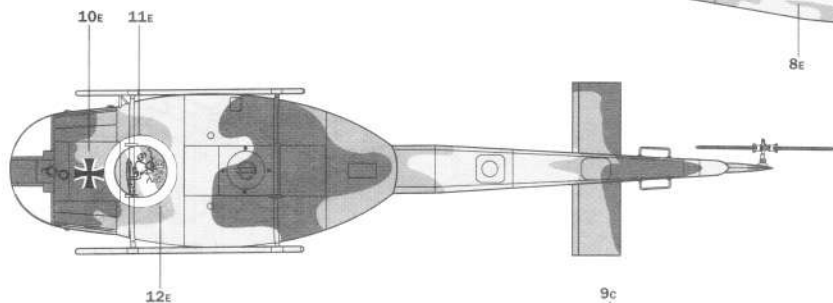


UH-1D – German Army HFR 6 “Special Colors”, May 2004



BLACK (FLAT)
F.S. 37038

MODEL MASTER – 1749
MODEL MASTER ACRYL – 4768



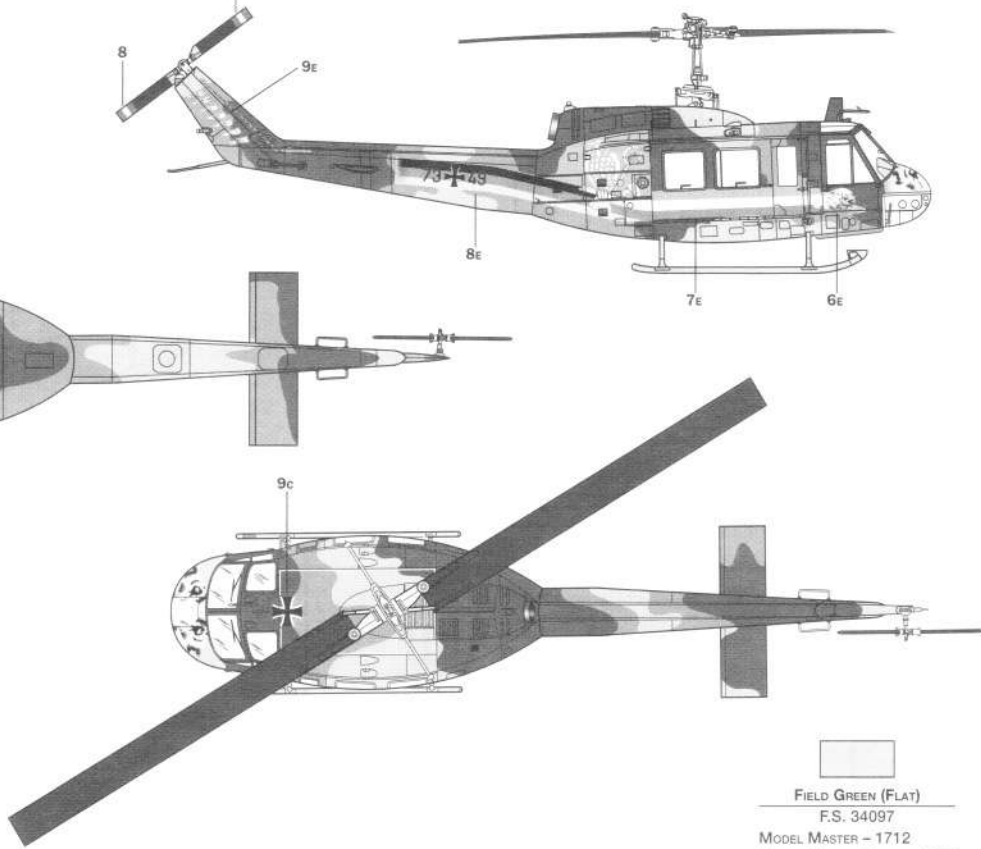
OLIVE DRAB (FLAT)
F.S. 37087

MODEL MASTER – 1711
MODEL MASTER ACRYL – 4728



SCHWARZGRAU '39-'43 (FLAT)
RAL 7021

MODEL MASTER II – 2094
MODEL MASTER ACRYL – 4795



FIELD GREEN (FLAT)
F.S. 34097

MODEL MASTER – 1712
MODEL MASTER ACRYL – 4708

For a perfect application of the decals, we suggest using model master products 2145 or 2146.

Per una perfetta applicazione delle decals, si consiglia l'uso dei prodotti model master 2145 oppure 2146.

Für eine perfekte anbringung der decals wird die verwendung von modelmaster no. 2145 oder 2146 empfohlen.

Pour une pose parfaite des decals, nous vous recommandons l'utilisation des produits à decals modelmaster réf. 2145 ou 2146.

Voor het perfect aanbrengen van transfers, adviseren wij gebruik te maken van de model master producten 2145 of 2146.

Para facilitar la colocacion de las calcas y conseguir un resultado perfecto, sugerimos el uso de los productos 2145 o 2146 de model master.

Istruzioni per l'applicazione delle decalcomanie. Ritagliare le decalcomanie occorrenti dal foglio, immergerle in un bicchiere di acqua pulita per circa 10", metterle in posizione sul modello a farle scivolare dalla carta: per una migliore aderenza comprimerle con una pezuola pulita.

Direction for applying the decals: cut the required decals out of the sheet; dip the into a glass of clean water for about 10"; position the decals on the kit, letting them slide from the paper. For a better adesion, press them by means of a clean rag.

Påsattning av decaler: klipp ut den decal som skall användas och doppa den i ett glas vatten under en 10". Sätt decalen på plats på modellen och låt den sätta sig på pappret. För att den skall sitta ordentligt, tryck till med en torr duk.



Anweisungen für Abziehbilder-Anbringung: Die benötigten Abziehbilder vom Blatt abschneiden, in ein Glas reines Wasser für etwa 10" eintauchen, auf das Modell legen und dann vom Papierbogen abnehmen. Um eine bessere Haftung zu erzielen, die Abziehbilder mit einem reinen Tuch andrücken.

Instruction pour l'application des décalcomanies. Couper les décalcomanies choisies et les plonger environ 10" dans un peu d'eau propre. Les placer sur le modèle en les faisant glisser de leur feuille et presser avec un morceau de chiffon pour éliminer les bulles d'air.

Istrucciones Para la aplicación de las calcomanías: cortar las requeridas, sumergirlas en un recipiente de agua limpia durante 10", colocar las calcomanías sobre el modelo, haciéndolas deslizar sobre el papel. Para una mejor adherencia, presionarlas con un trapito limpio.

Transfers: knip het benodigde deel uit, dempel et ca. 10" onder water, oud het transfer tegen het model en schuif het vanaf het papier op zijn plaats. Met een schoon doekje aandrukken.

Transfer application: cut the required part out, dip it for about 10 minutes in clean water, then press the transfer against the model and slide it from the paper onto its place. Press it with a clean cloth.

Указания по применению декалей: Отрежьте нужную вам часть декалей от общего листа, погрузите ее на 10 минут в чистую воду, затем, выжав излишки воды, прижмите декаль к модели и сдвиньте ее с бумажной основы. Для лучшего прилипания промажьте декаль чистой тряпочкой.



ITALERI

IMPORTANTI INFORMAZIONI SU QUESTO KIT

- 1 Giocattolo non adatto ai minori di 3 anni. Le piccole parti potrebbero essere ingerite o aspirate.
 - 2 Presenza di estremità appuntite funzionali all'assemblaggio del modello stesso.
 - 3 Fare attenzione se usate aghi e lame per il montaggio ad evitare ferite.
 - 4 **ATTENZIONE:** I colori raccomandati per questo kit sono solo per modelli adulti.
 - 5 Conservare il presente indirizzo per future referenze.
- ITALERI S.P.A.
Via Pradazzo, 6/B - 40012 CALDERARA DI RENO (BO) - ITALY

IMPORTANT INFORMATION CONCERNING THIS KIT

- 1 Toy not suitable for children under 3 years. Small parts may be swallowed or inhaled.
 - 2 Kit may contain parts with sharp edges which are necessary to build an exact to scale model.
 - 3 Care should be taken when using tools and modelling knives as these can cause personal injury.
 - 4 **WARNING:** Paints recommended for use with this kit are for adult modellers only.
 - 5 Please retain this address for future reference.
- ITALERI S.P.A.
Via Pradazzo, 6/B - 40012 CALDERARA DI RENO (BO) - ITALY

INFORMATIONS IMPORTANTES CONCERNANT CE KIT

- 1 Jouet non convenant aux ages enfants de moins de 3 ans. Les petites parties pourraient être avalées ou inhalées.
 - 2 Présence d'extrémités en point servant au montage du modèle.
 - 3 L'assemblage de ce kit requiert de l'usage, en particulier des outils et des ciseaux.
 - 4 **ATTENTION:** Les peintures recommandées pour ce kit sont uniquement destinées aux adultes.
 - 5 Garder cette adresse pour référence future.
- ITALERI S.P.A.
Via Pradazzo, 6/B - 40012 CALDERARA DI RENO (BO) - ITALY

WICHTIGE INFORMATION ZU DIESEM BAUSATZ

- 1 Nicht geeignet für Kinder unter 3 Jahren wegen Verhinderung von Kleinteilen.
 - 2 Bausatz kann spitze Kanten aufweisen, die für eine modellegetreue Nachbildung notwendig sind.
 - 3 Vorsicht bei Umgang mit Werkzeugen und Modellbaumesse, da diese Verletzungen verursachen können.
 - 4 **ACHTUNG:** Die für diesen Bausatz empfohlenen Farben sind für Kinder nicht geeignet.
 - 5 Behalten Sie die hiergelichene Adresse für eventuelle Referenzen.
- ITALERI S.P.A.
Via Pradazzo, 6/B - 40012 CALDERARA DI RENO (BO) - ITALY

Kundendienst für Deutschland:
Guts: FALLER GmbH 78148 Gütenbach

BELANGRIJKE INFORMATIE AANGAANDE DIT MODEL

- 1 Speelgoed niet geschikt voor kinderen onder de 3 jaar. De kleine onderdelen kunnen ingeslikt of opgenomen worden.
 - 2 Er zijn voor de montage van de model functionele puntige uiteinden.
 - 3 Voorzichtigheid is gewenst bij het gebruik van gereedschap en houtmesjele bij de uitvoering van het werk.
 - 4 **WAARSCHUWING:** Modelbevoert zoals aangegeven voor dit model is alleen geschikt voor gebruik door volwassenen.
 - 5 Behouden dit adres voor toekomstig gebruik.
- ITALERI S.P.A.
Via Pradazzo, 6/B - 40012 CALDERARA DI RENO (BO) - ITALY

INFORMACION IMPORTANTE SOBRE ESTA MAQUETA

- 1 Juguetes no aptos para menores de 3 años. Las partes pequeñas podrían ser ingeridas o aspiradas.
 - 2 Presencia de extremidades apuntadas funcionales al montaje del modelo mismo.
 - 3 Tenga cuidado al utilizar las herramientas y cuchillas de trabajo, ya que pueden causar serios accidentes.
 - 4 **ATENCIÓN:** Los pinturas recomendadas para esta maqueta son solo para modelistas adultos.
 - 5 Conservar la presente dirección para futuras referencias.
- ITALERI S.P.A.
Via Pradazzo, 6/B - 40012 CALDERARA DI RENO (BO) - ITALY

INFORMAZIONE IMPORTANTE SOBRE ESTE KIT

- 1 Não é recomendado a crianças com idade inferior a 3 anos.
 - 2 Presença de pontas aguçadas que servem para o montagem do modelo.
 - 3 Recomendamos muito cuidado no uso de ferramentas e objectos cortantes pois podem causar acidentes pessoais.
 - 4 **ATENÇÃO:** As tintas recomendadas para este kit são somente para uso de adultos.
 - 5 Conserve este endereço para futuras referências.
- ITALERI S.P.A.
Via Pradazzo, 6/B - 40012 CALDERARA DI RENO (BO) - ITALY

TÄRKEITÄ TIETÖJÄ KOSKEN TÄTÄ RAKENNUSARJAA!

- 1 Tärkeää tarkastaa rakennusarjon rakennusohjeisiin ennen rakentamista aloittamista.
 - 2 Terväisiä työkaluja ja välikappaleita on suositeltavaa käyttää huolellisesti tarpeittomien vaihtamisen jälkeen.
 - 3 Huolellisessa ja varovaisessa valmistuksessa välttää vahingoittumista ja loukkaantumista. Näitä on vältettävä välttämällä tai huolellisesti huolellisesti suoraan.
 - 4 Säilytä tarvikkeita alle 3-vuotiaiden lasten ulottumattomissa aina jollain erillisellä avaimella lukittuna. Älä anna lasten missään olosuhteissa koskettaa metallia- tai sähköä.
 - 5 Vältä leikkimään vaurioita, vaurioituu jms. mikäli sarjoissa mukana, ei saa antaa eikä missään tapauksessa päästää suoraan silmiin.
 - 6 Säilytä tämä ohjelehti mieluiten turvallisissa tiloissa, sillä se sisältää EEC-tuotteen nimen ja osoitteen jolla on vaivattavasti löydettävissä.
- ITALERI S.P.A.
Via Pradazzo, 6/B - 40012 CALDERARA DI RENO (BO) - ITALY

ADVARSEL - VIKTIG INFORMATION OM BYGGESKITTET

- 1 Ikke egnet til børn under 3 år. Små dele kan sættes op i munden eller neset.
 - 2 Se opp for spisse kanter, som brukes ved montering av modellen.
 - 3 Unnta akuttmetall og verktyg og sprøknives bruk, da de kan påføre personskader.
 - 4 **ADVARSEL:** Maling som anbefales bruk med dette sett er beregnet for bruk av voksne modellbyggere.
 - 5 Spor denne adressen til fremtidige bruk.
- ITALERI S.P.A.
Via Pradazzo, 6/B - 40012 CALDERARA DI RENO (BO) - ITALY

VIKTIG INFORMATION FÖR SAMLESET

- 1 Anbefales ikke til barn under 3 år. Indeholder små dele.
 - 2 Sørfør kan indeholde dele med skarpe kanter hvilket er nødvendig for at lave en nøjagtig model.
 - 3 Vær forsigtig ved brug af værktøj - skarpe knive og lignende.
 - 4 Forsigtig! Maling der anbefales er beregnet til voksne brug.
 - 5 Spar denne adresse for evt. henvisninger.
- ITALERI S.P.A.
Via Pradazzo, 6/B - 40012 CALDERARA DI RENO (BO) - ITALY

VIKTIG INFORMATION OM DENNA BYGGGÅTT

- 1 När mög är läsa och här finns viktiga användningsråd som du börjar bygga det byggset. (Instruktionsblad med bilder byggsätt.)
 - 2 Vid bygandet av denna modell används knivar och andra verktyg. Vår försiktighet vid användandet av dessa får ditt undvik personskador.
 - 3 När du tar bort plastdelarna från gatan kan det öppna vassa eller ännu skarper. Jämna till dessa med fil eller sandpapper.
 - 4 Vassa delar är tillgängliga och skärer måste vara under 36 månader hållas under uppsikt. De får inte tillåtas att stoppa i munnen några som helst delar som följer med denna byggsett.
 - 5 Fett eller smörjmedel, som kan innehålla denna byggsett, får ej användas efter utgåvan. Älta spår.
 - 6 Läs dokumentet skall apparat som referens, innehåller uppgifter om EEC tillverkaren och motsvarande uppgifter om importören.
 - 7 **WARNING:** Färgar som rekommenderas till denna byggsett är avsedda endast för vuxna modellbyggare.
- ITALERI S.P.A.
Via Pradazzo, 6/B - 40012 CALDERARA DI RENO (BO) - ITALY

PROČITAJTE I SAGUVAJTE

- 1 Pročitajte uputstvo za brzo i točno izradu od 3 godine, jer bi mogli pogriješiti ili oštetiti svoje dijelove.
 - 2 Pritužite krajnje oštre dijelove pri montaži seta modela.
 - 3 Ako upotrebljavate alat i noževce za montiranje obratite pažnju da on ne povrijedi.
 - 4 Bjez su pripremljene za ovaj model služu samo za odrasle modelare.
 - 5 Sačuvajte ovu adresu za buduća obavještenja.
- ITALERI S.P.A.
Via Pradazzo, 6/B - 40012 CALDERARA DI RENO (BO) - ITALY

ELŐVÁRSNI ÉS BETARTANI

- 1 A készítmény ajánlott 3 évesnél idősebb, mert tartalmaz éles, hegyes részeket, a kis részeket.
 - 2 A modellezés során használjon csak megfelelően szerszámokat, talajszelők.
 - 3 Amennyiben az összeállításához éles eszközöket használ, ügyeljen arra, hogy meg ne sérüljön magán!
 - 4 Az összeállításához javasolt szerszám csak felnőtteknek ajánlott kényük, hogy jóté meg ezt a címet továbbra is használja.
- ITALERI S.P.A.
Via Pradazzo, 6/B - 40012 CALDERARA DI RENO (BO) - ITALY

ÉTÈTE A USCHOVĚTE

- 1 Hráčka není vhodná pro děti do 3 let, protože by mohly spolknout nebo vdechnout malé části.
 - 2 U modelu se nachází špičaté okraje nutné k sestavení samostatného modelu.
 - 3 Při práci se s ostrými nástroji používejte opatrně, dbejte preventivně na ochranu.
 - 4 Barvy, které doporučujeme pro tento soupravy jsou určeny jen pro dospělé modeláře.
 - 5 Uložte tuto adresu k případným budoucím referencím.
- ITALERI S.P.A.
Via Pradazzo, 6/B - 40012 CALDERARA DI RENO (BO) - ITALY

PRZECZYTAJ I ZACHOWAJ

- 1 Zabawka nie jest przeznaczona dla dzieci poniżej 3 lat, względu na małe części.
 - 2 Zabawka może zawierać ostrych krawędziach - jest to konieczne dla skutecznego odczerpania modelu.
 - 3 Należy zwrócić uwagę na możliwość odniesienia obrażeń przy użyciu ostrych narzędzi podczas montażu.
 - 4 **UWAGA:** Tylko odcienie farby zalecane dla dorosłych graczy.
 - 5 Zachowaj ten adres do przyszłych referencji.
- ITALERI S.P.A.
Via Pradazzo, 6/B - 40012 CALDERARA DI RENO (BO) - ITALY

TIL-ÖNEMLI BÜLGELER-LİFTEN SAKLAYINIZ

- 1 3 yaşından küçük çocuklar için uygun değildir. Futabilmek için küçük parçalar kullanılabilir.
 - 2 Kurulum için model düz kenarlı keskin ve gerektirebilir aletleri kullanın.
 - 3 Yavaş hareket etmek (özellikle) ve ilgili diğer aletleri kullanırken yaralanma tehlikesi yaralanmamaya özen gösterin, çünkü çok dikait keskin olabilir.
 - 4 **Dikkat:** Model için kullanılan tavsiye edilen boyalar sadece yetişkinler için uygundur.
 - 5 Başvurunuz için lütfen bu adresi kaydediniz.
- ITALERI S.P.A.
Via Pradazzo, 6/B - 40012 CALDERARA DI RENO (BO) - ITALY

ПРОЧИТАЙТЕ И ЗАПОМНИТЕ

- 1 Игрушка не предназначена для детей до 3 лет, поскольку могут быть использованы мелкие детали.
 - 2 Игрушка может содержать острые края, которые необходимы для точной сборки модели.
 - 3 Необходимо соблюдать осторожность при работе с инструментами и острыми предметами, поскольку они могут нанести травмы.
 - 4 **ВНИМАНИЕ:** Краски, рекомендуемые для этой игрушки, предназначены только для взрослых любителей моделизма.
 - 5 Сохраните этот адрес для будущих обращений.
- ITALERI S.P.A.
Via Pradazzo, 6/B - 40012 CALDERARA DI RENO (BO) - ITALY

HMANTIKÉ: HAPIPOΦHTE ΞΑΚΕΤΙΚΑ ΜΕ ΤΟ ΚΙΤ

- 1 Ηλεκτρονική για παιδιά κάτω των 3 ετών, γιατί περιέχει μικρά μέρη.
 - 2 Το κιτ μπορεί να έχει οξείες άκρες, οι οποίες είναι απαραίτητες για τη σύνταξη ή του μοντέλου. Η χρήση οξείων άκρων μπορεί να προκαλέσει τραυματισμούς.
 - 3 Προσοχή: Τα χρώματα που συστήνουμε για το προϊόν αυτό είναι μόνο για ενήλικους συλλέκτες μοντέλων.
 - 4 Παρακαλούμε κρατήστε τη διεύθυνση για μελλοντικές ερωτήσεις.
- ITALERI S.P.A.
Via Pradazzo, 6/B - 40012 CALDERARA DI RENO (BO) - ITALY

このキットは3歳未満の子供が遊ぶには適していません。このキットには鋭いエッジがあり、鋭いエッジはモデルの正確な構築に必要です。鋭いエッジを使用する際には、怪我の危険があります。このキットに付属する色は、大人向けのものです。このキットの取り扱いについては、必ず取扱説明書をお読みください。

ITALERI S.P.A.
Via Pradazzo, 6/B - 40012 CALDERARA DI RENO (BO) - ITALY

重要説明: 由於包含細小部件，此模型不適合3歲以下兒童。

由於製作此比例模型需要細心，因此使用此模型工具時，必須注意安全。
注意：此模型所用之顏色，只適合成人使用。
請保留此地址，以便日後參考。

ITALERI S.P.A.
Via Pradazzo, 6/B - 40012 CALDERARA DI RENO (BO) - ITALY

KIT No 1247 SCALE 1:72 - UH-1D "Sluck" - AB-205

NAME NOME NAME NOM NOMBRE NAAM	ADDRESS INDIRIZZO ADRESSE ADRESSE DIRECTION ADRES
TOWN CITTA STADT VILLE CIUDAD GEMEINE	POSTAL CODE C.A.P. POSTALEITZAHN CODE POSTALE CODIGO POSTAL POSTCODE
DEFECTIVE PARTS PARTI DIFETTOSI DEFEKTE TEILE PIECES DEFECTUESES PIEZAS DEFECTUOSAS DEFECTE ONDERDELEN	COUNTRY LAND PAYS PAIS LAND
DATE OF BIRTH DATA DI NASCITA GEBURTSDATUM DATE DE NAISSANCE NACIODIA EL GEBORTEEDATUM	PLACE OF PURCHASE ACQUISTATO PRESSO OÙ DES ACHES LIEU D'ACHAT LUGAR DE COMPRA PLAATS VAN AANKOOP
<input type="checkbox"/> Retail Store Negozio Einzelhandel Detailant Detailista Detailhandel	<input type="checkbox"/> Hyper Market Grande Magazzino Andere Grande Surface Gran Almacén Hypermarkt
ITALERI S.p.A. Via Pradazzo, 6/B 40012 - Calderara di Reno (BO) ITALY fax: 0039 51 726 459 e-mail: italeri@italeri.com www.italeri.com	



AB 205 - Italian Army
5° Raggruppamento "Rigel"
A.L.E., 1979

MODEL MASTER
PAINTS/PEINTURE/FARBEN:

MODEL MASTER
ACRYL



Dark Gull Gray
1740 Model Master
4755 Acryl



Silver
1546 Model Master
4678 Acryl



Red
1503 Model Master
4631 Acryl



Olive Drab
FS 34087
1711 Model Master
4728 Acryl



Flat Black
FS 37038
1749 Model Master
4768 Acryl



Insigna Yellow
FS 33538
1708 Model Master
4721 Acryl

SPANISH DECALS
INCLUDED



UH-1D - German Army
Rescue Service
Bukeburg, 1992


ITALERI

This box contains an unassembled plastic model kit. Cement and paint needed to finish model as shown are not included. Multilingual instruction sheet with drawings and decal sheet included. Suitable for children age 10 and over.

Questo kit comprende un modello in plastica non terminato. Per il montaggio occorrono colla e colori non contenuti in questa confezione. La scatola contiene istruzioni di montaggio grafiche, descrizione precisa in varie lingue e foglio con decalci per decorazioni. Adatto a bambini con più di 10 anni.

Dieses Packung beinhaltet einen Plastik-Modellsatz, eine detaillierte Bauanleitung mit Zeichnungen und Abzählhilfe. Für die Fertigstellung werden Klebstoff und evtl. Farbe benötigt, die nicht enthalten sind. Für Kinder ab 10 Jahren geeignet.

Esta caja contiene una maqueta de plástico desmontada. El pegamento y pinturas para acabar el modelo como se muestra no están incluidos. Se adjuntan instrucciones en varias lenguas y hoja de calcomanías. Adecuado para niños de 10 o más años.

Cette boîte contient un modèle d'acier en plastique à assembler. Colle et peinture nécessaires à la réalisation du modèle non inclus. Manuel d'instructions multilingues avec schémas et planche de décalcomanies inclus. Pour enfants de plus de 10 ans.

Deze doos bevat een onopbouw plastic vliegtuigmodel. Lijm en verf om het model zoals afgebeeld te maken, zitten niet in doos. Inclusief bouwtekening in meerdere talen en transfers. Geschikt voor kinderen van 10 jaar en ouder.

Not suitable for children under 3 years.

May contain small parts and sharp point.

Non idoneo per bambini di età inferiore ai 3 anni.

Puo' contenere pezzi di piccole dimensioni e punte taglienti.

Nicht geeignet für Kinder unter 3 Jahren.

Kann kleine und spitze Teile enthalten.

No es adecuado para niños menores de 3 años.

Puede contener piezas pequeñas y puntas afiladas.

No convient pas aux enfants de moins de 3 ans.

Peut contenir des petites pièces et des angle pointus.

Niet geschikt voor kinderen jonger der 3 jaar.

Kan kleine onderdelen en scherpe punten bevatten.

Made in Italy by:
ITALERI S.p.A.

Via Pradazzo, 6/B

I-40012 Calderara di Reno (BO)

- ITALY -

www.italeri.com

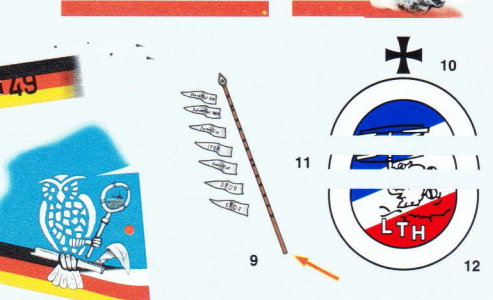
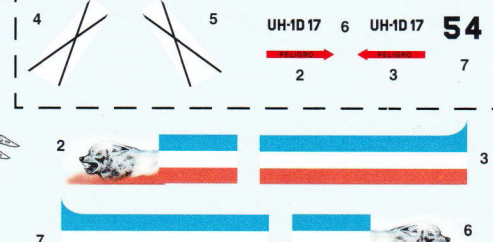
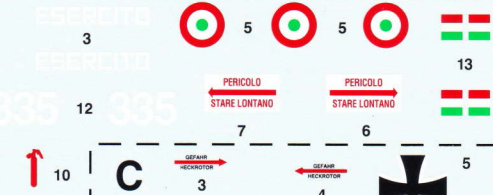
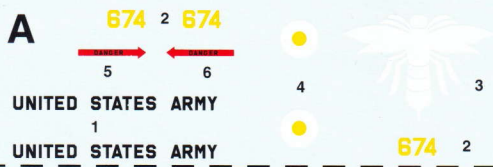
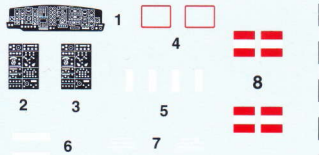
© 2004 by ITALERI SpA



MAQUETTE PLASTIQUE A ASSEMBLER



8 001283 012478



ART.1247 UH-1D "SLICK"

PRINTED BY CARTOGRAF
MADE IN ITALY

REALIZED BY CARTOGRAF
cartograf@cartograf.com