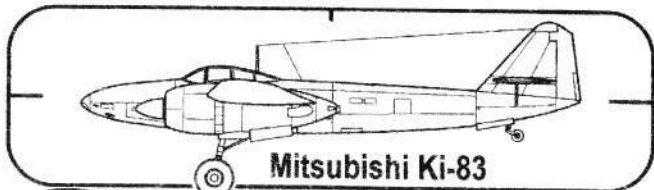




Kit No. 72088



Mitsubishi Ki-83

PLASTIKOVÝ MODEL LETOUNU
PLASTIC AIRCRAFT KIT

1/72

PLASTIK FLUGZEUG MODELLBAUSATZ
MAQUETTE RÉDUITE EN PLASTIQUE

CZ

Mitsubishi Ki-83, jedno z nejdokonalejších japonských letadel 2. světové války, bylo navrženo podle požadavků specifikace vydané v květnu 1943, požadující konstrukci doprovodného stíhacího letounu s dlouhým doletem.

Letoun Ki-83 byl výjimečně elegantní celokovový dvoumístný středoplošník poháněný dvěma radiálními osmnáctiválcovými motory s turbokompresorem Mitsubishi Ha-211 Ru o výkonu 2200 hp. První prototyp, dokončený v říjnu 1944, poprvé vzletěl 18. listopadu 1944. Během následujících zkušebních letů, často přerušovaných Spojeneckými nálety a přízemními útoky stíhačů, letoun prokázal mimořádnou obratnost vzhledem ke své velikosti a jeho celkové výkony byly velkolepé. Zkušební program byl však pozdržen vibracemi motorů a ocasních ploch a tak další tři prototypy měly upravené motorové lože a zesílené horizontální ocasní plochy s externím přídavným vyvažováním. Manévrovací schopnosti a celkové výkony letounu Ki-83 upoutaly pozornost Japonského námořnictva natolik, že byla učiněna opatření pro zahájení výroby sériových modelů určených pro Námořní letectvo. Válka však skončila dříve než sériová výroba byla skutečně zahájena.

Technické údaje: rozpětí 15,50 m. Délka 12,50 m. Max. rychlost 704 km/hod ve výšce 9000 metrů. Operační dostup 12660 metrů. Dolet-normální 1953 km, maximálně 3500 km.

HISTORIE

GB

The Mitsubishi Ki-83, one of the cleanest Japanese aircraft of World War II, was designed to meet the requirements of a specifications issued in May 1943 calling for a long range escort fighter.

The Ki-83 was an exceptionally clean all-metal mid-wing two-seat aircraft powered by two 2200 hp Mitsubishi Ha-211 Ru turbosupercharged eighteen-cylinder air-cooled radials. Armament consisted of two 30 mm Ho-105 and two 20 mm Ho-5 cannon mounted in the lower nose of the aircraft. The first prototype, completed in October 1944, made its maiden flight on 18 November 1944. During successive test flights, often interrupted by Allied bombing raids and fighter sweeps, the aircraft demonstrated exceptional maneuverability for its size, and performance was truly spectacular. However, engine and tail vibration delayed the flight trial programme and three additional prototypes had modified engine mountings and strengthened horizontal tail surfaces with external mass balance. The manoeuvrability and performance of the aircraft attracted the attention of the Japanese Navy and arrangements were made for that Service to receive some of the production aircraft, but the war ended before actual production had started.

Technical specifications: Span 50 ft 10 1/4 in (15.50 m), Length 41 ft 1/8 in (12.50 m), Max. speed 438 mph at 29530 ft (704 km/h at 9000 m), Service ceiling 41535 ft (12660 m), Range-normal 1213 miles (1953 km), maximum 2175 miles (3500 km).

HISTORY

D

Mitsubishi Ki-83, eines der vollkommensten japanischen Flugzeuge des zweiten Weltkrieges, wurde gemäss den Anforderungen der im Mai 1943 erlassenen Spezifikation, die die Konstruktion eines Langstrecken-Begleitjägers forderte, entworfen. Das Ki-83 Flugzeug war ein ausserordentlich eleganter voll-metallischer Zweisitz-Mitteldecker, angetrieben durch zwei Mitsubishi Ha-211 Ru Achtzehnzylinder-Sternmotore mit Turbokompressor, mit 2200 PS Leistung. Der erste Prototyp, fertiggestellt im Oktober 1944, unternahm seinen Erstflug am 18. November 1944. Während der nachfolgender, durch die Luftangriffe und Tiefflug-Jägerangriffe der Alliierten heufig unterbrochenen Probeflüge, erwies das Flugzeug eine in Anbetracht seiner Grösse ausserordentliche Wendigkeit und seine Gesamtleistung war grossartig. Das Prüfprogramm war jedoch durch Vibrationen der Triebwerke und der Leitwerkflächen verzögert und so die weiteren drei Prototypen hatten einen zugerichteten Motorträger und verstärkte waagerechte Leitwerkflächen mit externem Zusatzauswuchten. Die Manövrierfähigkeit und Gesamtleistung der Ki-83 fesselte soweit die Aufmerksamkeit der japanischen Marine, dass Massnahmen für die Einleitung der Serienproduktion von Modellen bestimmt für die Marine-Luftwaffe getroffen wurden. Der Krieg endete jedoch früher als die Serienherstellung tatsächlich begann.

Technische Daten: Spannweite 15.50m. Länge 12.50m. Höchstgeschwindigkeit in 9000m Höhe 704 km/St. Dienstgipfelhöhe 12660m, Reichweite-normal 1953km, maximum 3500km.

HISTORIE

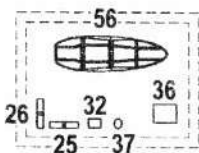
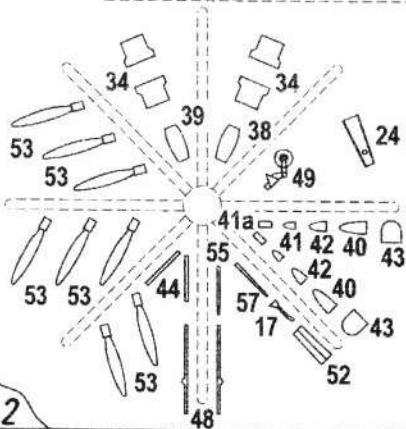
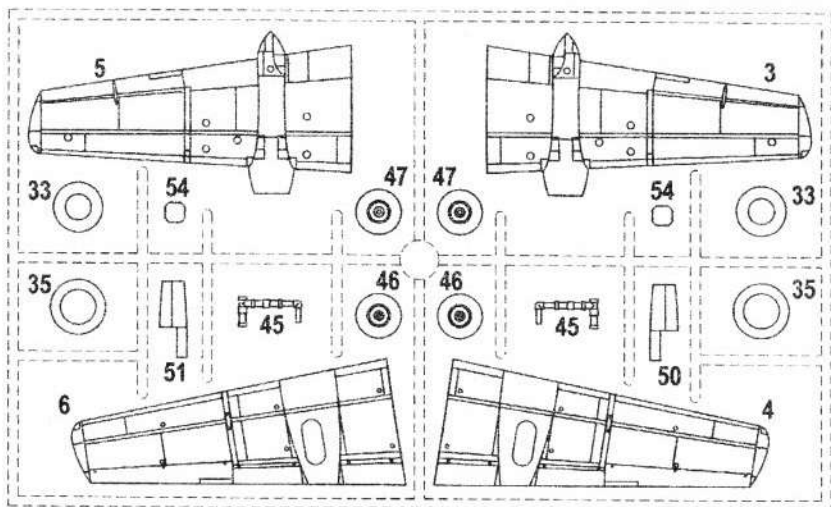
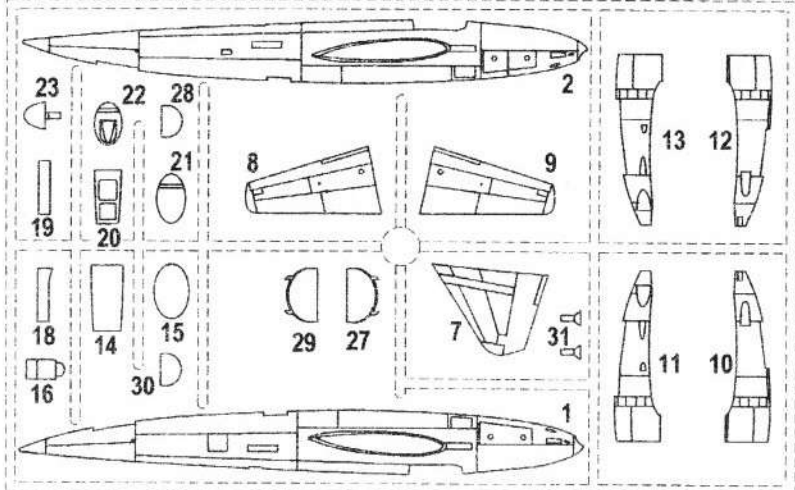
F

Mitsubishi Ki-83, l'un des avions japonais le plus parfait de la seconde guerre mondiale, fut conçu selon les exigences d'une spécification délivrée en mai 1943 demandant la construction d'un avion de chasse d'escorte à grande distance franchissable.

L'avion Ki-83, d'élégance exceptionnelle, était un monoplan entièrement métallique à ailes médianes, à deux places, doté de deux moteurs radiaux à dix-huit cylindres avec turbocompresseur Mitsubishi Ha-211 Ru à puissance de 2200chp. Le premier prototype, achevé en octobre 1944, quitta terre pour la première fois le 18 novembre 1944. Au cours des vols d'essai, souvent interrompus par les attaques aériennes des Alliés et par les attaques à ras du sol des chasseurs, l'engin prouva une habileté extraordinaire par rapport à sa taille et globalement ses performances étaient magnifiques. Le programme d'essai fut toutefois retardé à cause des vibrations des moteurs et des surfaces de queue et alors les trois prototypes suivants avaient déjà le support du moteur modifié et les surfaces horizontales de queue renforcées dotées d'un centrage externe additionnel. Les capacités de manoeuvre et les performances globales de l'avion Ki-83 ont attiré l'attention de la Marine japonaise à tel point, que des mesures ont été prises pour le lancement de la fabrication en série des modèles destinés pour l'Aéronavale. La guerre se termina cependant encore avant que la fabrication en série ne soit effectivement commencée.

Fiche technique: Envergure: 15,50 m. Longueur: 12,50 m. Vitesse maximale: 704 km/h à l'altitude de 9000 m. Plafond opérationnel: 12 660 mètres. Distance franchissable normale: 1953 km, maximum 3500 km.

HISTORIQUE



POUŽÍŤ LEPIDLO NA KOV
INSTANT GLUE FOR METAL
METALLKLEBER
COLLE A METAL

HUMBROL
colours code

H...

NATRÍT
COLOUR
FARBEN
PEINDRE



MOŽNOST VOLBY
OPTIONAL
NACH BELIEBEN
OPTION



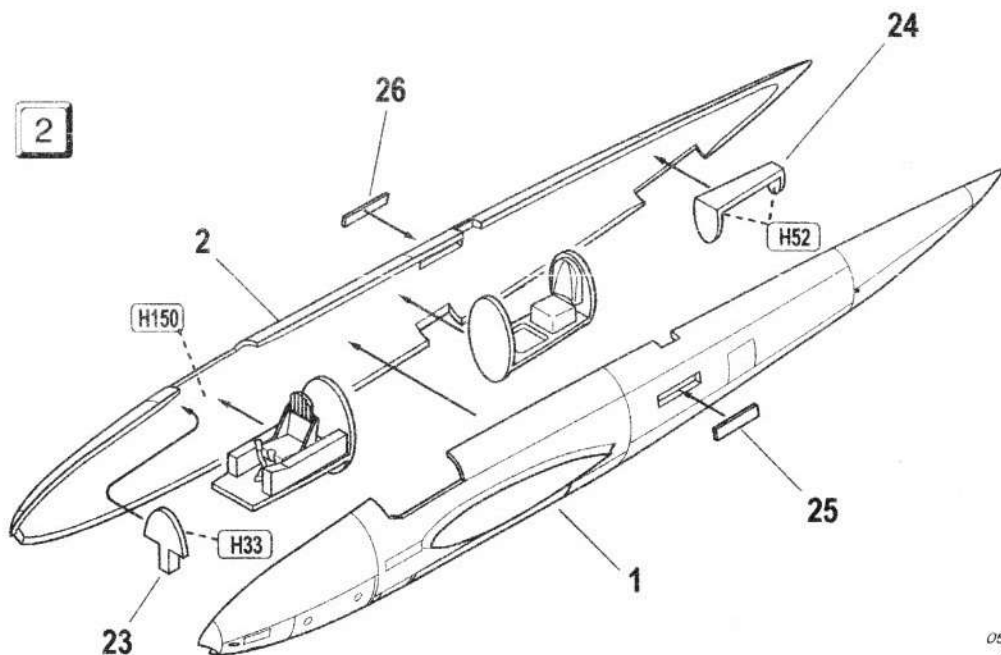
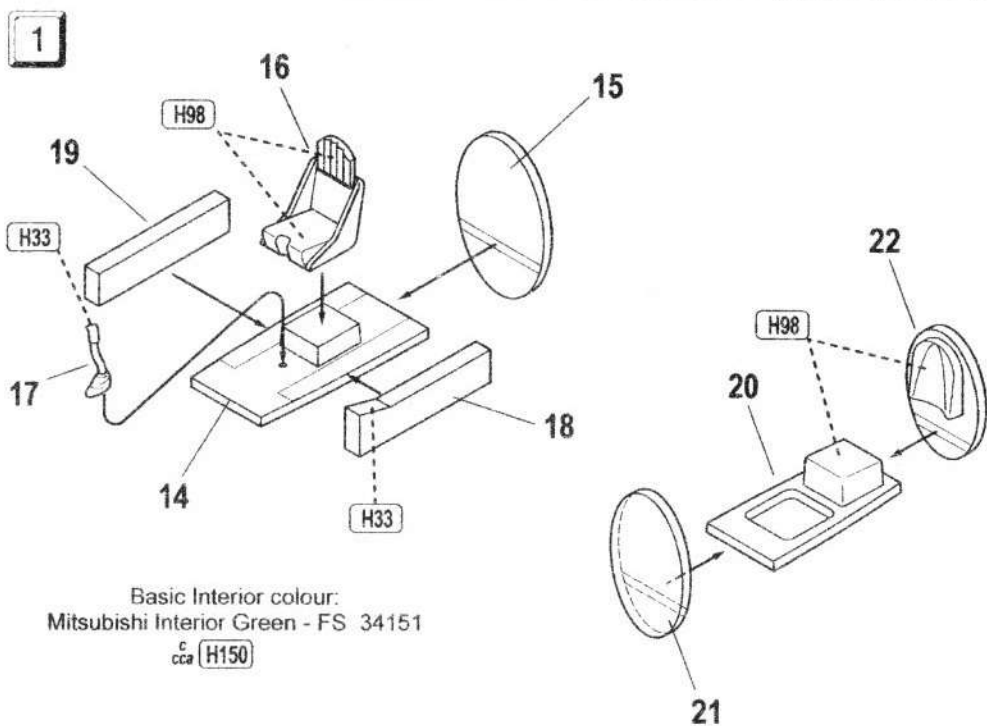
VYŘÍZNOUT
REMOVE
ENTFERNEN
DETACHER

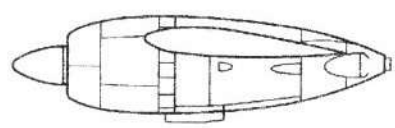
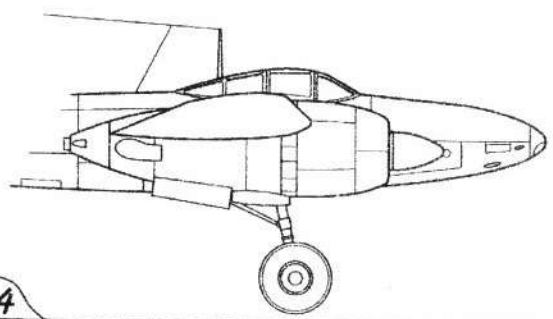
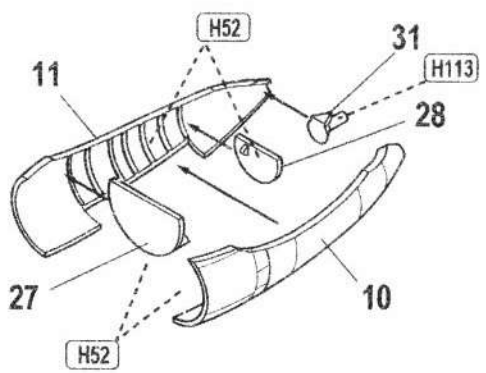
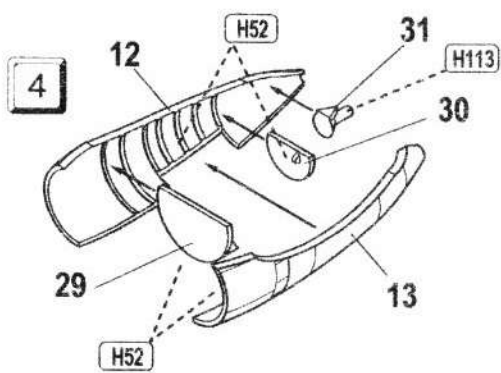
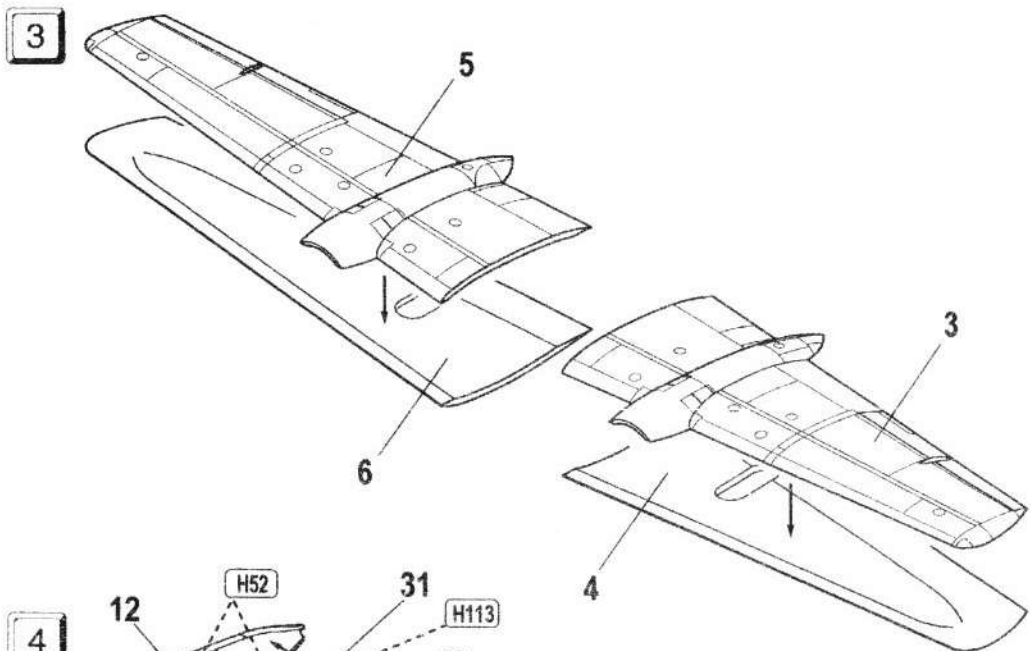


ZHOTOVIT NOVÉ
MAKE OUT
FERTIGSTELLEN
ACHEVER

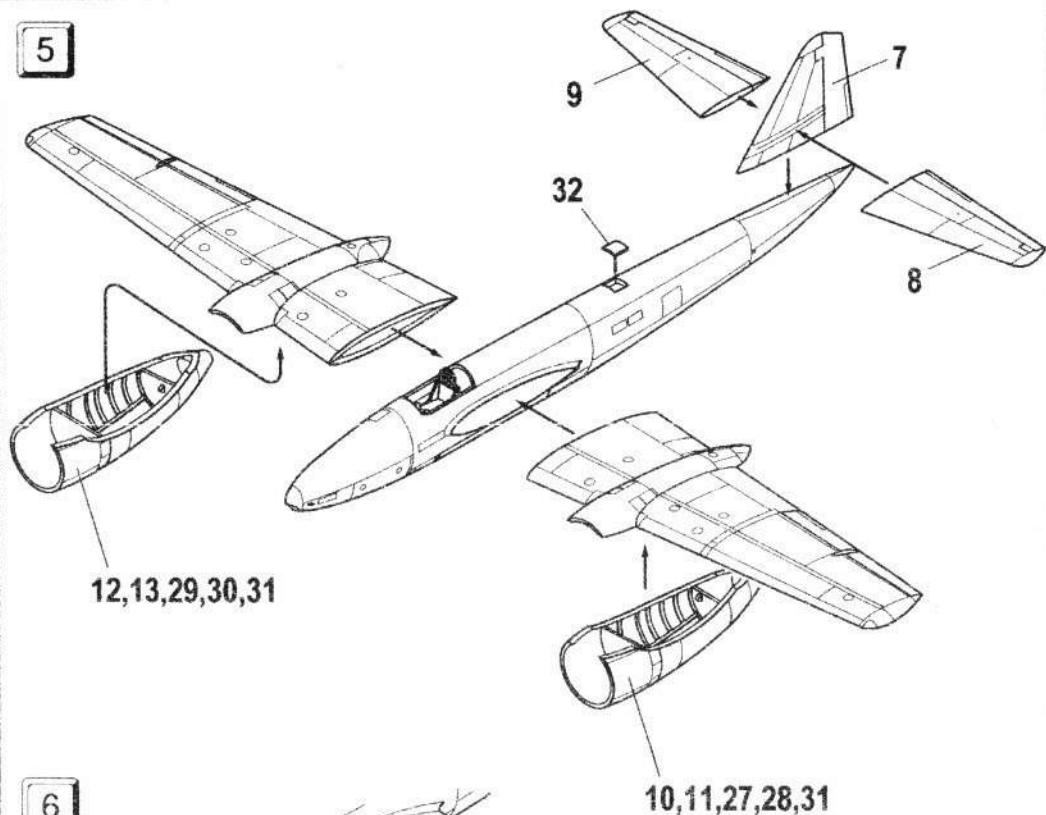


OHNOUT
BEND
BIEGEN
COURBER

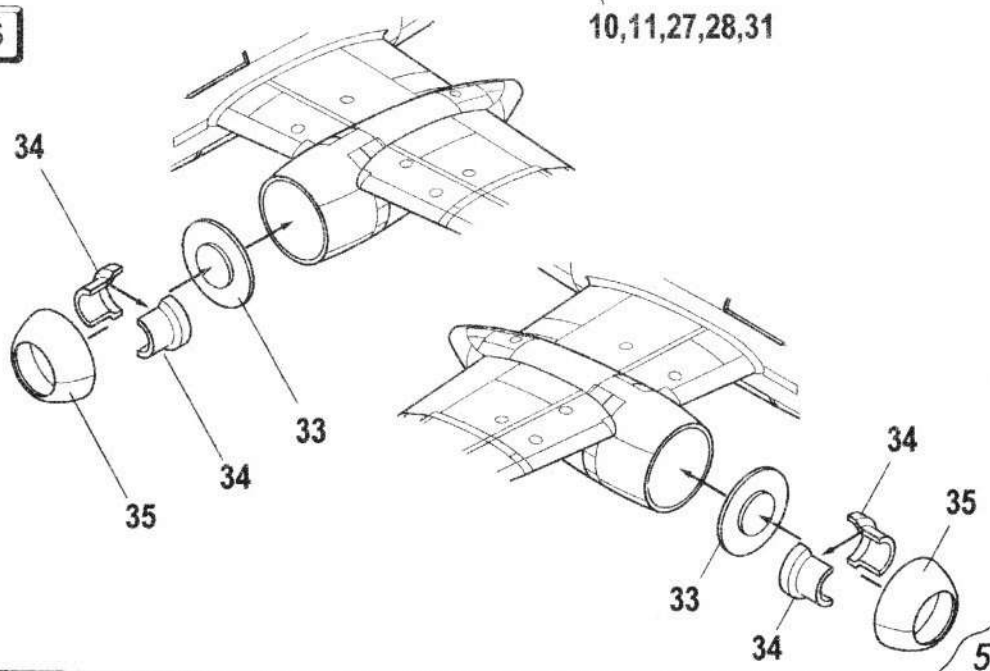




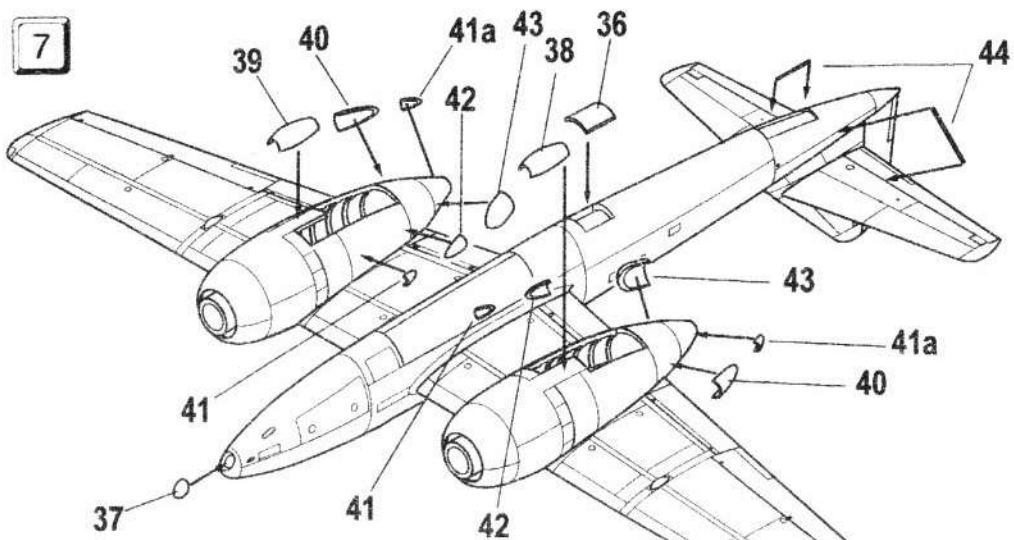
5



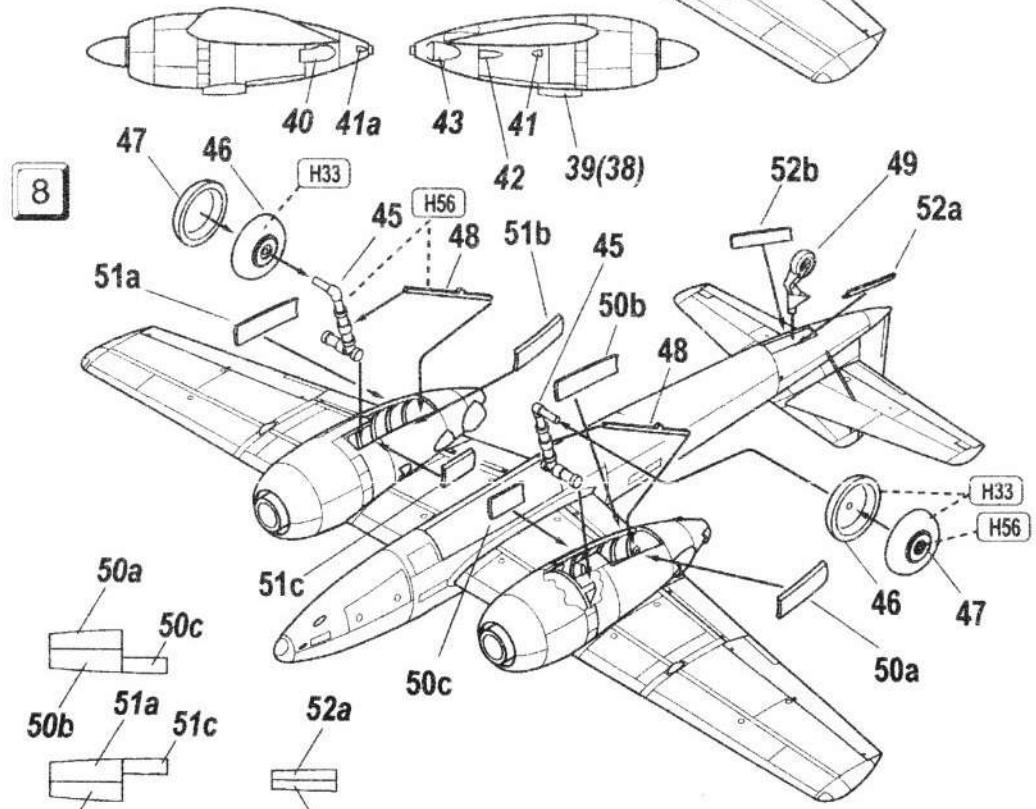
6



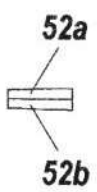
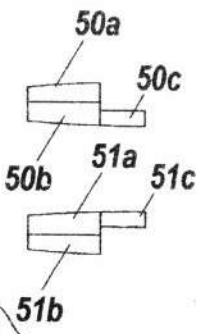
7

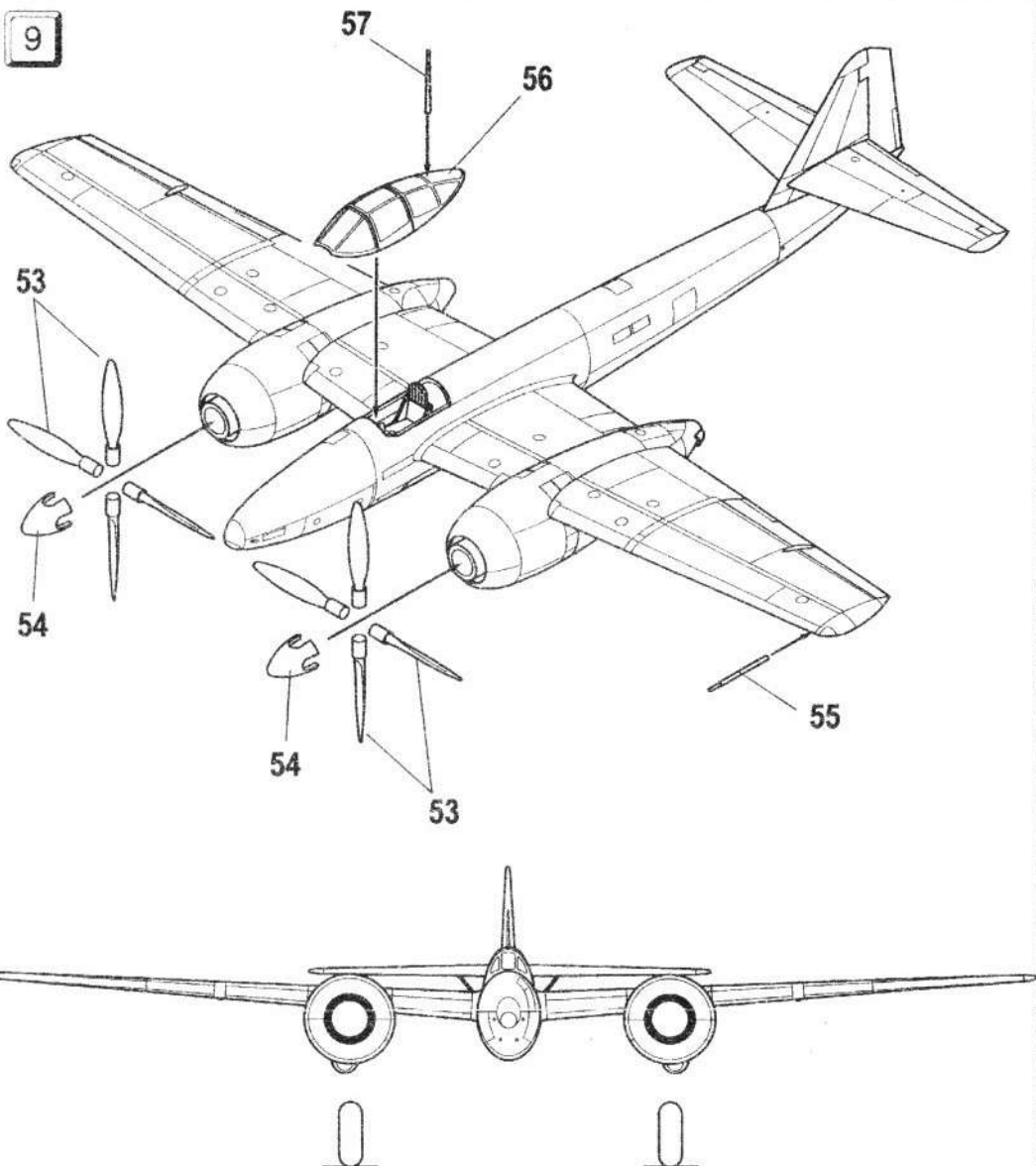


8



6





HUMBROL číslo barvy / ODSŤIN
HUMBROL COLOR No. / SHADE

HUMBROL FARBE Nr. / ABSTUFUNG
HUMBROL PEINTURES No. / NUANCE

H24 žltá
Trainer Yellow
Trainer-Gelb
Jaune d'Avion École

H52 modrá metaliza
Baltic Blue
Baltisches Blau
Bleu Baltique

H98 čokol. hnedá
Chocolate
Schokolade
Chocolat

H149 tmavé zelená
Dark Green
Dunkelgrün
Vert Foncé

H186 hnedá
Brown
Braun
Brun

H33 černá
Black
Schwarz
Noir

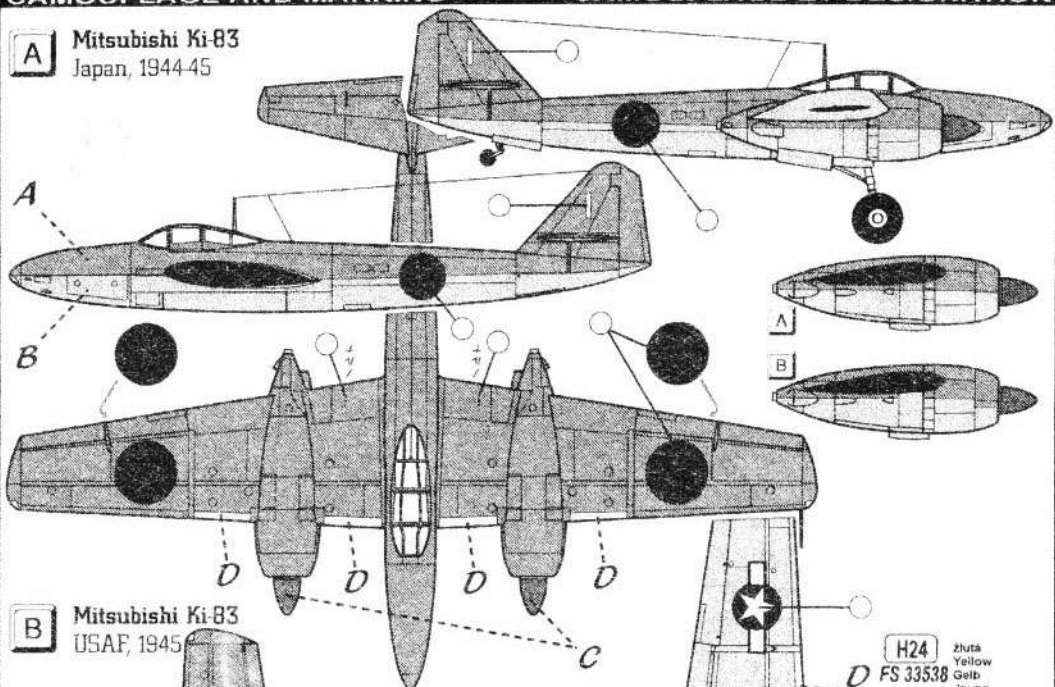
H56 hliníková
Aluminium
Aluminium
Aluminium

H113 rezavá
Rust
Rouille

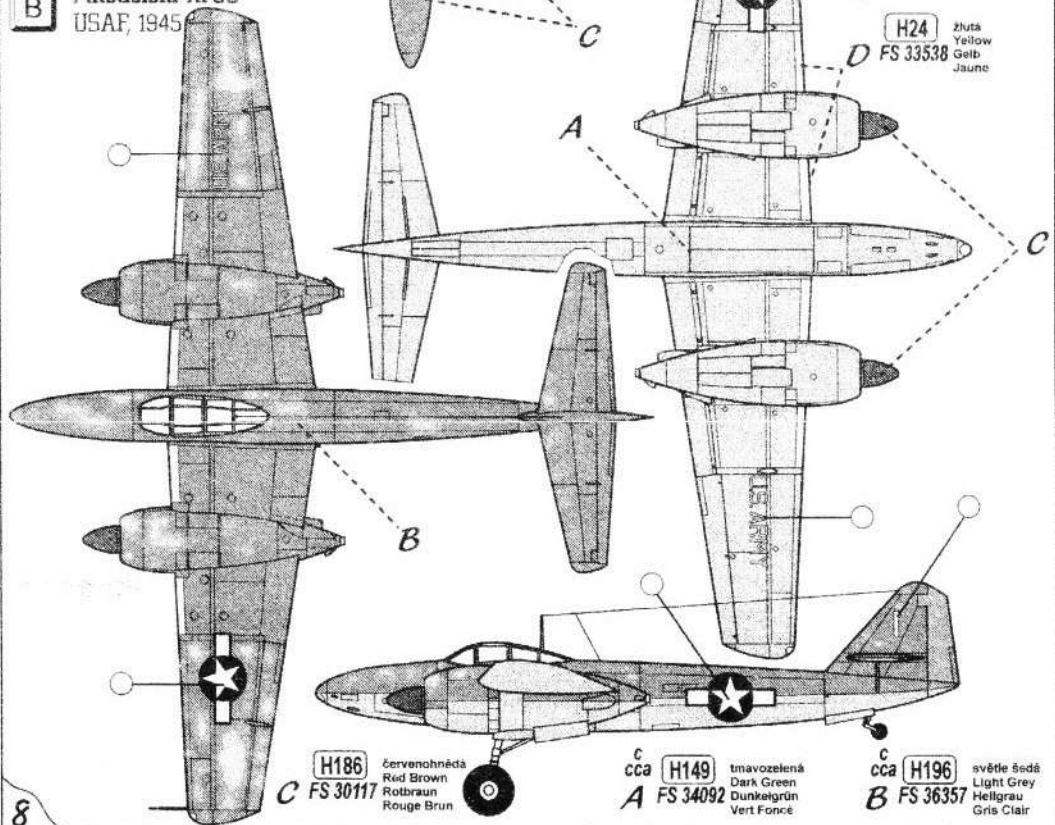
H150 zelená khaki
Forest Green
Waldgrün
Vert Forêt

H196 svetlá šedá
Light Grey
Hellgrau
Gris Clair

A Mitsubishi Ki-83
Japan, 1944-45



B Mitsubishi Ki-83
USAF, 1945



H24 žuta
Yellow
FS 33538 Gelb
Jaune

H186 červenohnědá
Red Brown
FS 30117 Rotbraun
Rouge Brun

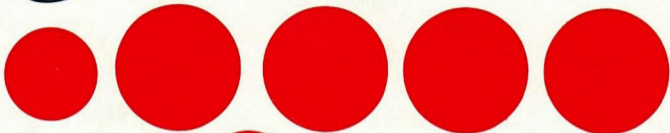
H149 tmavozelená
Dark Green
FS 34092 Dunkelgrün
Vert Force

H196 světlé šedé
Light Grey
FS 36357 Hellgrau
Gris Clair



1/72 Mitsubishi Ki-83

72078



US ARMY



US ARMY

1
2

