

PHOTO: Takashi Hashimoto

F-16D FIGHTING FALCON 'THUNDERBIRDS'

09406 1:48 F-16D ファイティング ファルコン “サンダーバース”

F-16D ファイティングファルコンは、F-16C型のコックピット部分を改修して複座にした機体です。後部座席を追加したため胴体内燃料タンクの容量が少し減り、座席とコックピット周辺機器の追加で自重が増加した他は単座型と変わりありません。このため飛行性能にはほとんど変化がなく、パイロットの機種転換訓練にはもちろん、単座型と同様に戦術戦闘機として使用できます。F-16Dは当初P&W F-100エンジンを搭載していましたが、ブロック30以降エンジンをGE F110に換装しています。また火器管制装置をAPG-68に換装して空戦処理能力を向上させています。この他自機防衛ジャマーと呼ばれる高度なECM装置を垂直尾翼付け根に装備しています。サンダーバースは、アメリカ空軍の公式アクロバット飛

The F-16D is a two-seater cockpit conversion of the single-seat F-16C. Apart from a lower capacity internal fuselage fuel tank and additional weight from the extra cockpit equipment necessitated by the two-seat configuration, the airframe and performance of the F-16D are nearly identical to that of the F-16C, attributes which make it not only a superbly suitable platform for fighter pilot training, but also an aircraft which is just as capable of fulfilling the tactical fighter role as its single-seater sibling. Earlier models of the F-16D were powered by P&W F-100 engines, but all subsequent aircraft beginning with Production Block 30 have been fitted with GE F110 powerplants. An upgrade of the fire control system (FCS) to utilize the APG-68 model FCS has resulted in greatly improved aerial combat capabilities. An ECM (Electronic Counter Measures) pod is mounted in the tail section of the aircraft to jam enemy radar and radar-guided missiles.

行チームとして1953年6月1日、アリゾナ州のルーク空軍基地で誕生しました。チーム名はアリゾナ・インディアンの部族に伝わる伝説の鳥から、サンダーバースと命名、この年F-84Gで公式飛行展示を開始しました。1992年のシーズンからは、機体をF-16へと転換し、常に実戦が可能な状態を維持しています。F-16のサンダーバースは、機動性をいかした華やかな演技を全米各地で披露し、海外でも多くの観衆を魅了しています。

《データ》 F-16D 乗員：2名、全幅：9.45m、全長：14.52m（ピトー管は含まない）、全高：5.09m、エンジン：GE/F110-GE-100×1、推力：7,535kg（A/B使用時12,285kg）、最大速度：マッハ2.1/12,200m、武装：M61A1 20mmバルカン砲×1

The U.S. Air Force's official acrobatic team, the Thunderbirds, was formed at Luke Air Force Base in Arizona in June of 1953. The team took their name from the legendary bird of local Arizona Indian lore. Originally flying the F-84G, the Thunderbirds changed mounts to the F-16 for the 1992 season. The aircraft they fly undergo only slight modifications for their shows, and can be returned to active service, should the need arise, in a matter of hours. The Thunderbirds' stunning aerial maneuvers and thrilling showmanship are enjoyed by millions of people around the United States and overseas every year.

DATA Crew: 2; Wingspan: 9.45m; Length: 14.52m; Height: 5.09m; Engine: P&W F-100-PW-200; Thrust: 6,655kg (10,810kg in afterburner); Max Speed: Mach 2.1 @ 12,200m; Fixed weapon: M61A1 20mm Vulcan cannon×1



デカールをはってください。
APPLY DECAL
HIEÄR ABZIEHBILD
APPLIQUER DECALCOMANIE
APPLICARE DECALCOMANIA
PONER CALCOMANIA
貼上水印紙



どちらかを選んでください。
OPTIONAL
NACH BELIEBEN
FACULTATIF
FACOLTATIVO
OPCIONAL
可以選擇採用



穴をあけてください。
OPEN HOLE
OFFNEN
FAIRE UN TROU
FORO APERTO
HACER AGUJERO
鑽孔



切り取ってください。
REMOVE
ENTFERNEN
RETIRER
SEPARARE
CORTAR
切去



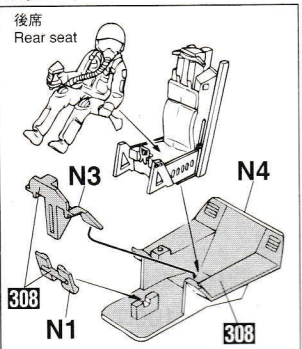
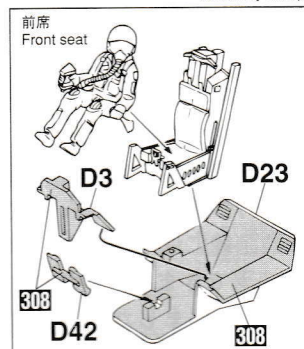
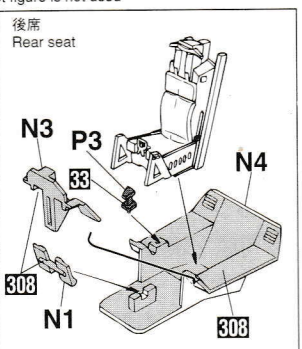
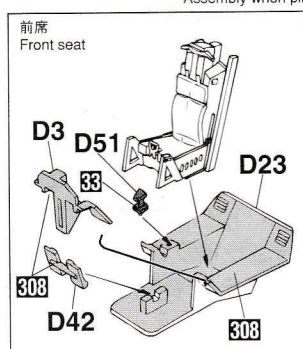
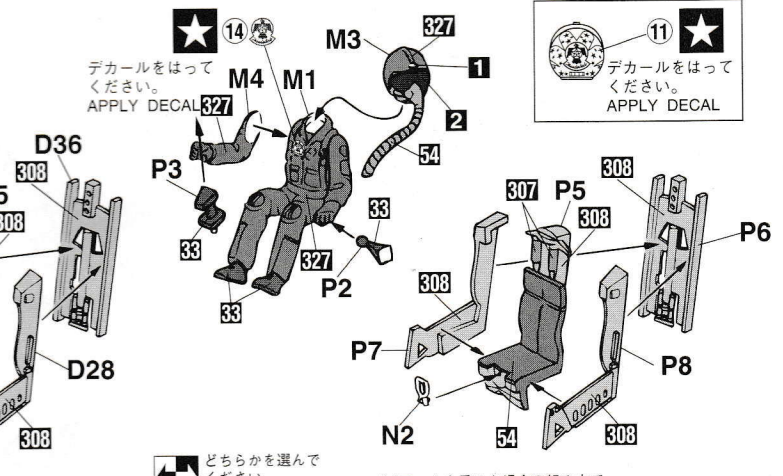
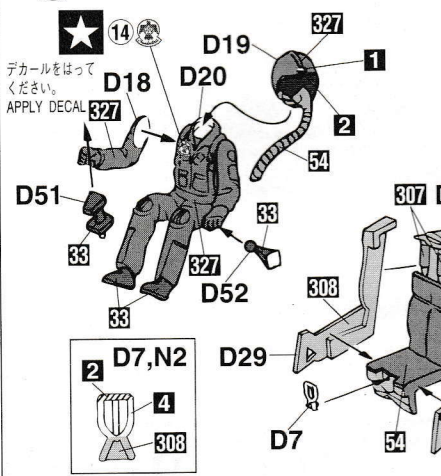
穴をうめてください。
FILL HOLE
SCHLIESSEN
BOUCHER LE TROU
FORO PIENO
EMPJUE EL AGUJERO
把孔填平



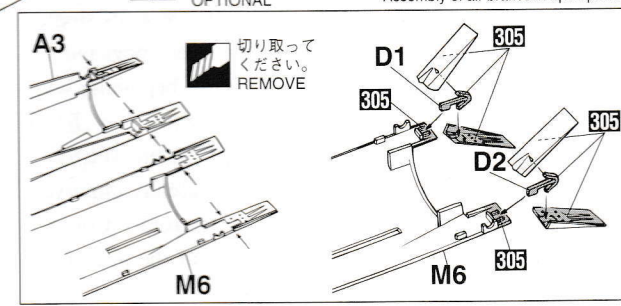
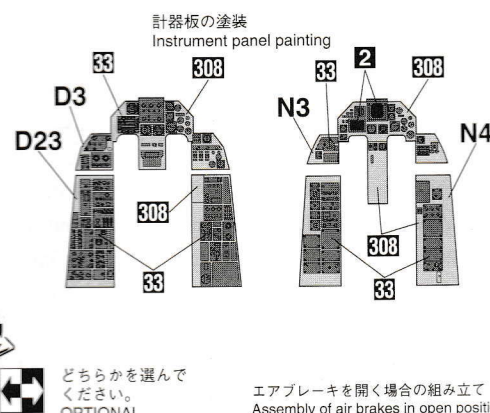
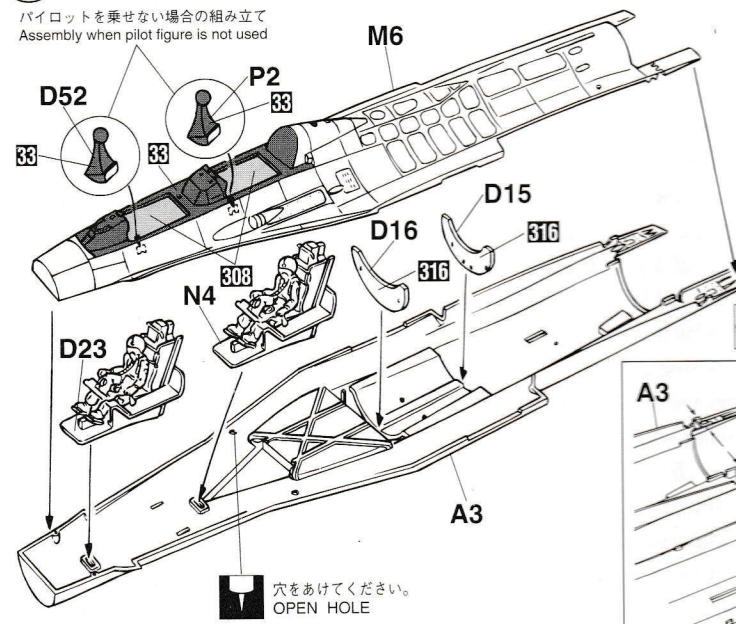
オモリを入れてください。
INSERT BALLAST
BALLAST ZUGEBEN
A LESTER
AGGIUNGERE ZAVORRA
LASTRAH
放入壓磅物

1 コックピットの組み立て Cockpit Assembly

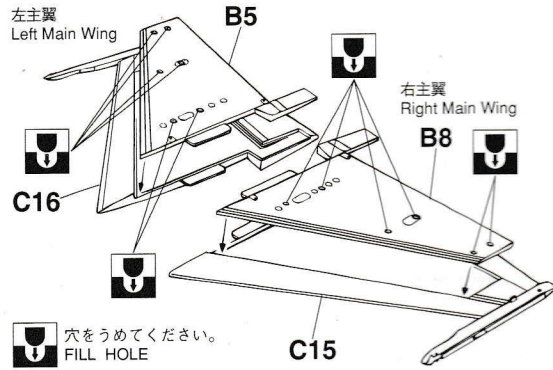
このキットに接着剤及び塗料は含まれておりません。プラスチック専用の物を別にお求め下さい。



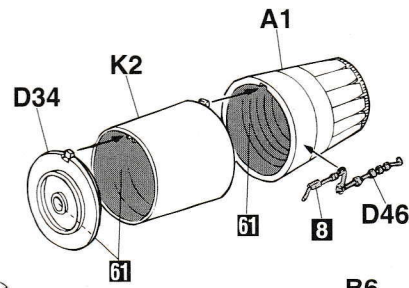
2 胴体の組み立て Fuselage Assembly



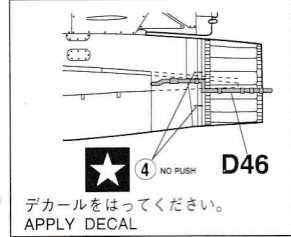
3 主翼の組み立て
Main Wing Assembly



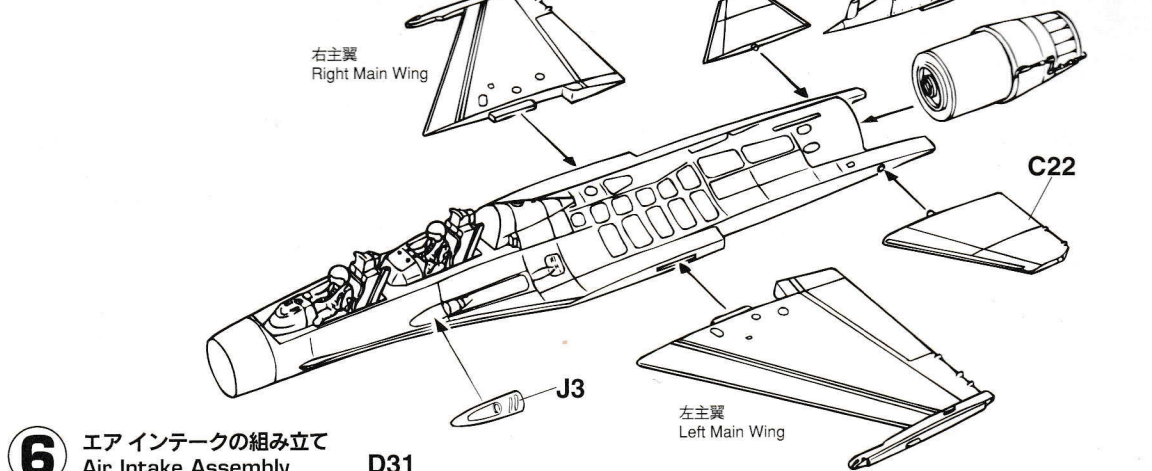
4 排気管の組み立て
Exhaust Manifold Assembly



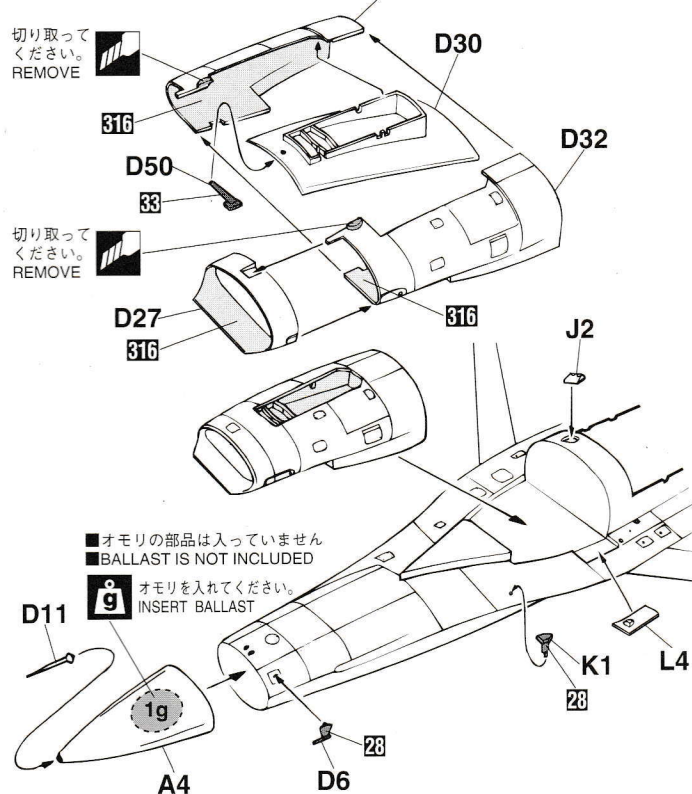
スモークジェネレータの取り付け位置
Smoke generator location



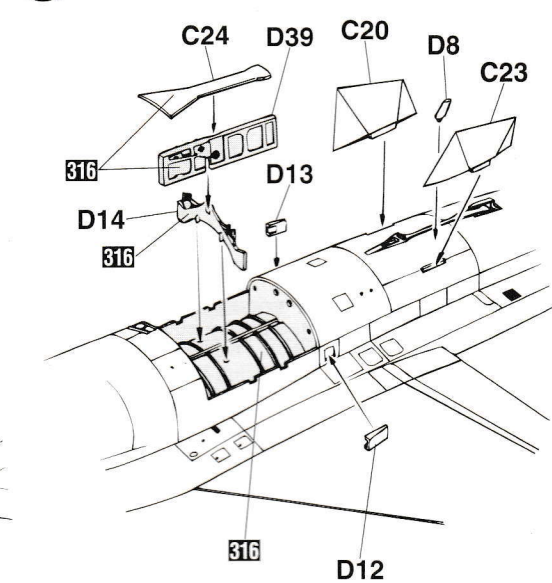
5 胴体の組み立て
Fuselage Assembly



6 エア インテークの組み立て
Air Intake Assembly

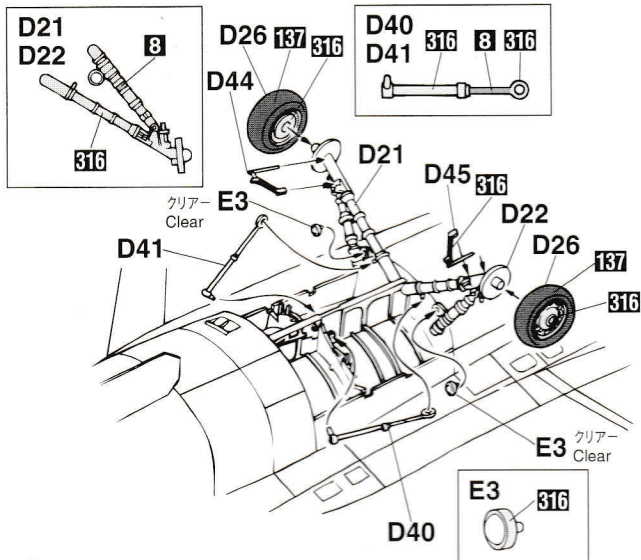


7 各部分の組み立て
Various Parts Assembly

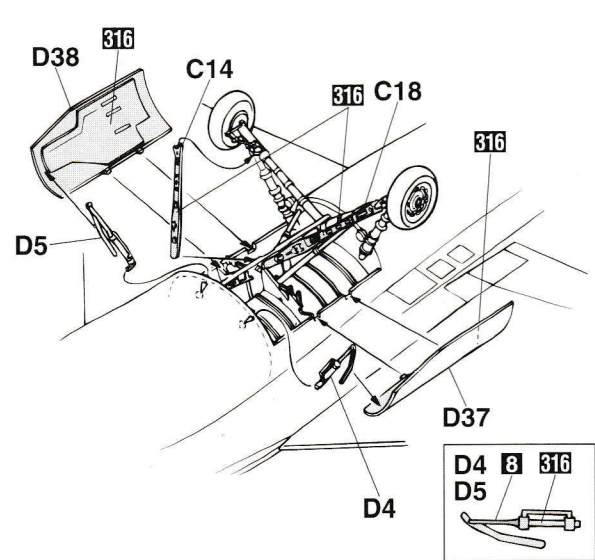


- 胴体の塗装、デカールの貼り込み作業を終えてからC20,C23を取り付けてください。
- C20,C23はデカールを貼ってから取り付けてください。
- Attach parts C20 and C23 after completing assembly and painting of the fuselage.
- Attach parts C20 and C23 after applying decals.

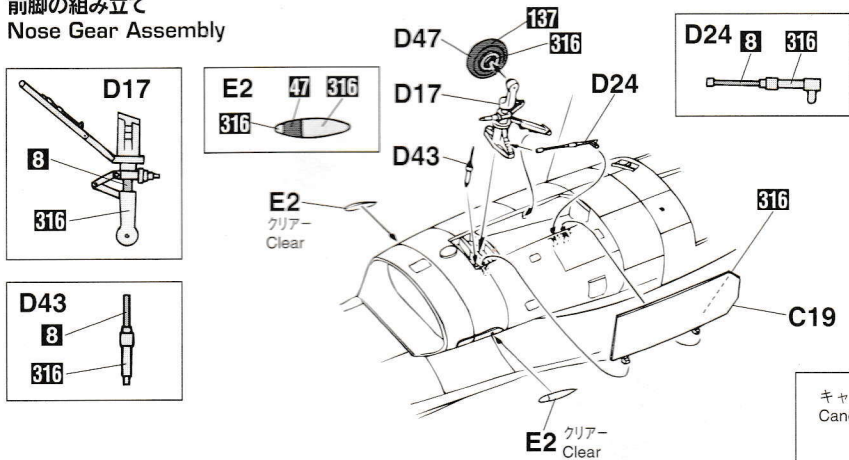
8 主脚の組み立て
Main Gear Assembly



9 脚カバーの組み立て
Landing Cover Assembly

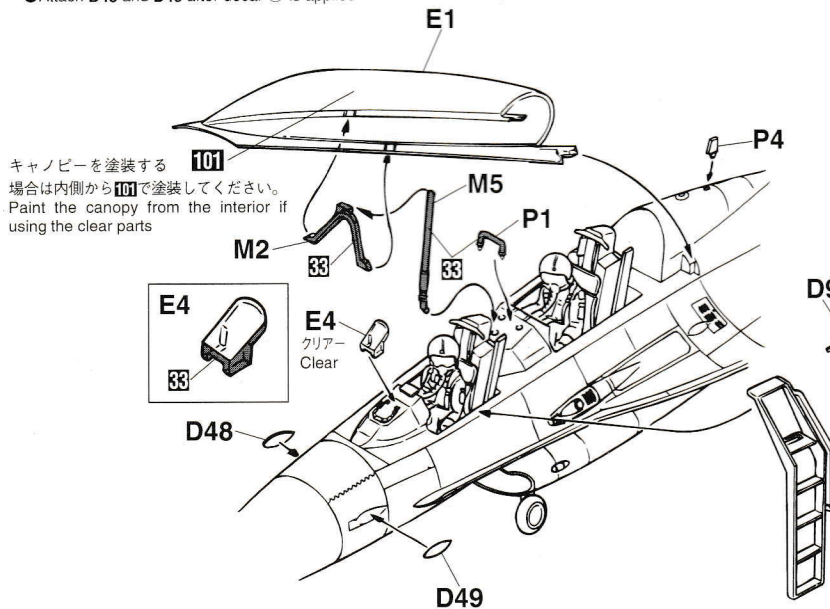


10 前脚の組み立て
Nose Gear Assembly

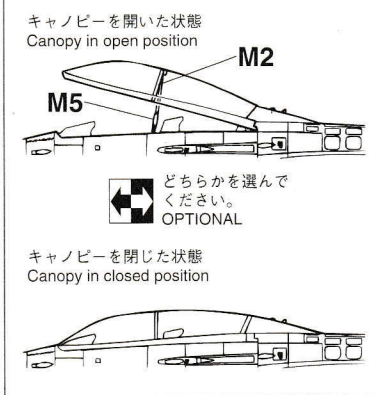


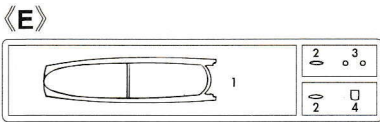
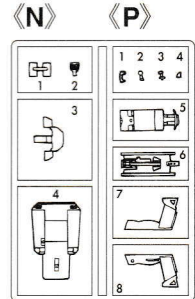
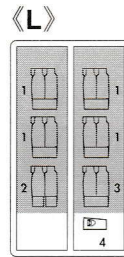
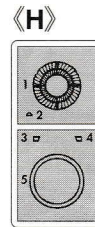
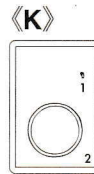
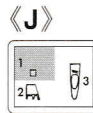
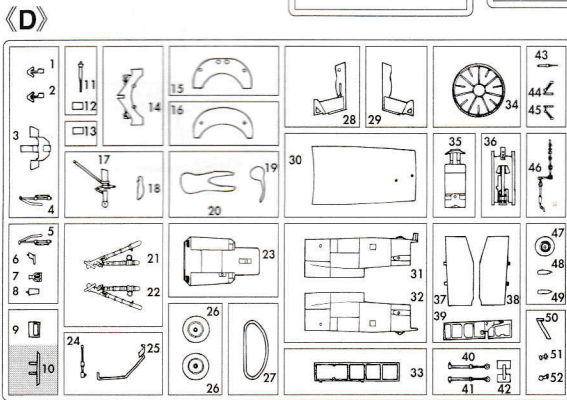
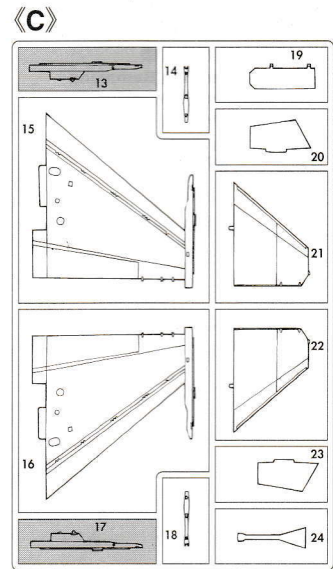
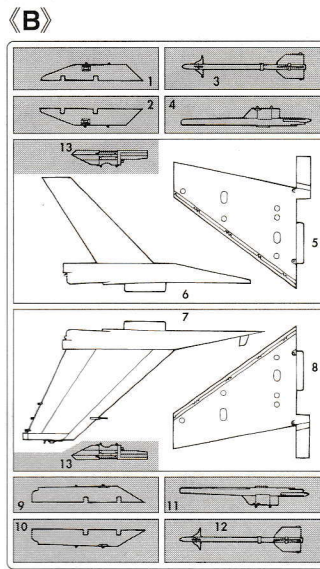
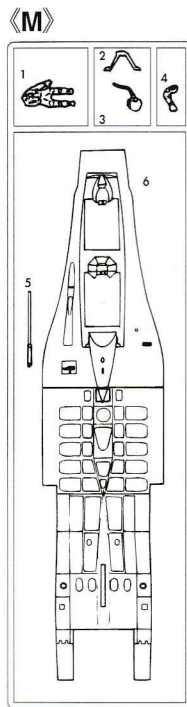
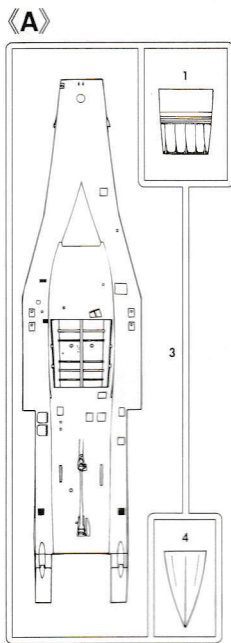
11 キャンプー・ラダーの組み立て
Canopy & Ladder Assembly

- D48,D49はデカール26を貼ってから取り付けてください。
- Attach D48 and D49 after decal 26 is applied.



キャンピーを塗装する場合は内側から101で塗装してください。
Paint the canopy from the interior if using the clear parts





この部品は使用しません。
Parts not for use.
Teile werden nicht verwendet.
Pièces à ne pas utiliser.
Parti non per uso.
Partes para no usar.
不需要使用的部件

〈郵便振替のご利用方法〉
郵便局の払い込み用紙の通信欄に、
部品請求カードを参考に、ART
No. スケール、製品名、部品名、
数量を必ずご記入ください。払込
人住所氏名欄には電話番号もお書
きの上、口座番号00870-5-42287、
加入者名(株)ハセガワでお申し
込みください。

For Japanese use only.

■部品請求をなさる方は、あなたの氏名、住所、郵便番号、電話番号を
1字づつはっきり書いて、下のカードと共に申し込んでください。

部品請求カード

09406 1:48 F-16D ファイティングファルコン®サンダーバース®

部品を紛失したり、破損された方は、このカードの必要部品を
○でかこみ代金を現金書留または郵便小為替で当社サービス係
までお申込ください。(1,000円以下の部品請求には、切手で代用できます。)

A 部品	500円	J・K 部品	350円
B 部品	450円	L 部品	300円
C 部品	450円	M 部品	450円
D 部品	450円	N・P 部品	350円
E 部品	300円	デカール	2100円
H 部品	250円		

0201 ART No. 09406

●「部品請求カード」1枚につき1キット分のパーツの請求を受けることができます。
●上記の価格は予告なく変更する場合がありますのでご了承ください。

1	H 1	ホワイト(白)	WHITE
2	H 2	ブラック(黒)	BLACK
4	H 4	イエロー(黄)	YELLOW
8	H 8	シルバー(銀)	SILVER
28	H 18	黒鉄色	STEEL
33	H 12	つや消しブラック	FLAT BLACK
47	H 90	クリアレッド	CLEAR RED
50	H 93	クリアブルー	CLEAR BLUE
54	H 80	カーキグリーン	KHAKI GREEN
61	H 76	焼鉄色	BURNT IRON
101		スモークグレー	SMOKE GRAY
137		タイヤブラック	TIRE BLACK
305		グレー-FS36118	GRAY FS36118
307		グレー-FS36320	GRAY FS36320
308		グレー-FS36375	GRAY FS36375
316		ホワイトFS17875	WHITE FS17875
326		ブルーFS15044	BLUE FS15044
327		レッドFS11136	RED FS11136

このキットには接着剤は入っていませんので別にお求めください。

塗料指定の**1**はGSIクレオス・Mr. カラー、H**1**は水性ホビーカラーの番号です。

H**1** in painting indication is the number of GSI Creos Aqueous Hobby Color, while **1** is that of Mr. Color. Glue is not included in this kit.

H**1** bei Bemalungshinweisen ist die Nummer der Aqueous - Hobby - Color von GSI Creos, während **1** den Ton der Farbserie Mr. Color anzeigt. Im Bausatz ist kein Klebstoff enthalten.

Sur le guide de peinture, H**1** correspond au numéro de couleur GSI Creos AQUEOUS HOBBY COLOR, alors que **1** correspond à Mr. COLOR. La colle n'est pas fournie dans ce kit.

H**1** nella indicazione della pittura è il numero della GSI Creos del colore ad acqua per Hobby, mentre **1** è quello di Mr. Color. La colla non è inclusa nella scatola di montaggio.

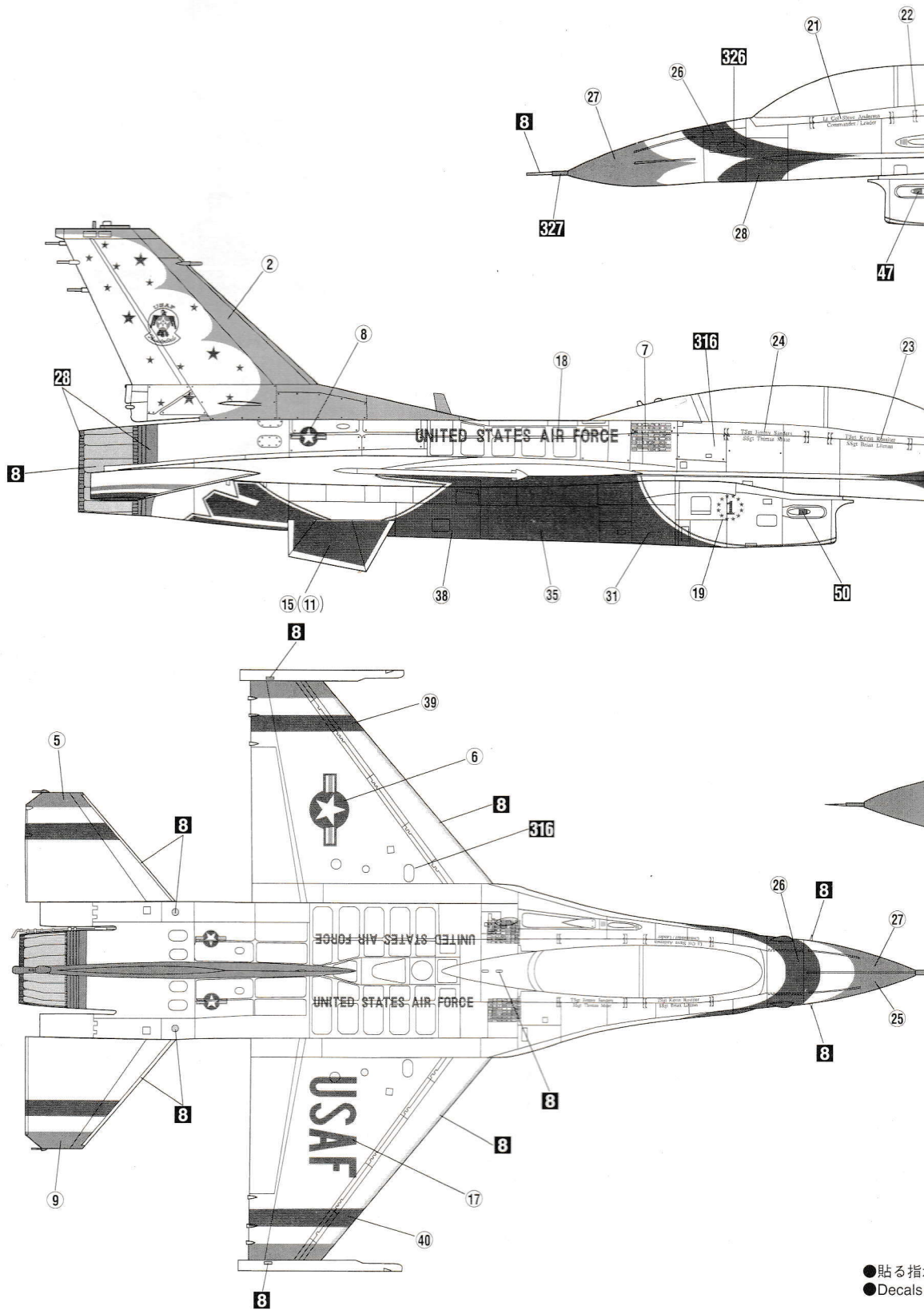
H**1** en indicaciones de pintado. Este es el número de GSI Creos Aqueous Hobby Color, mientras **1** es el de Mr. Color. El pegamento no está incluido en el kit.

H**1** 這個着色指示是代表 GSI Creos 出品水性模型漆的編號，而**1**則代表 GSI Creos 出品的樹脂系模型漆的編號，這份套件並沒有包括膠水。

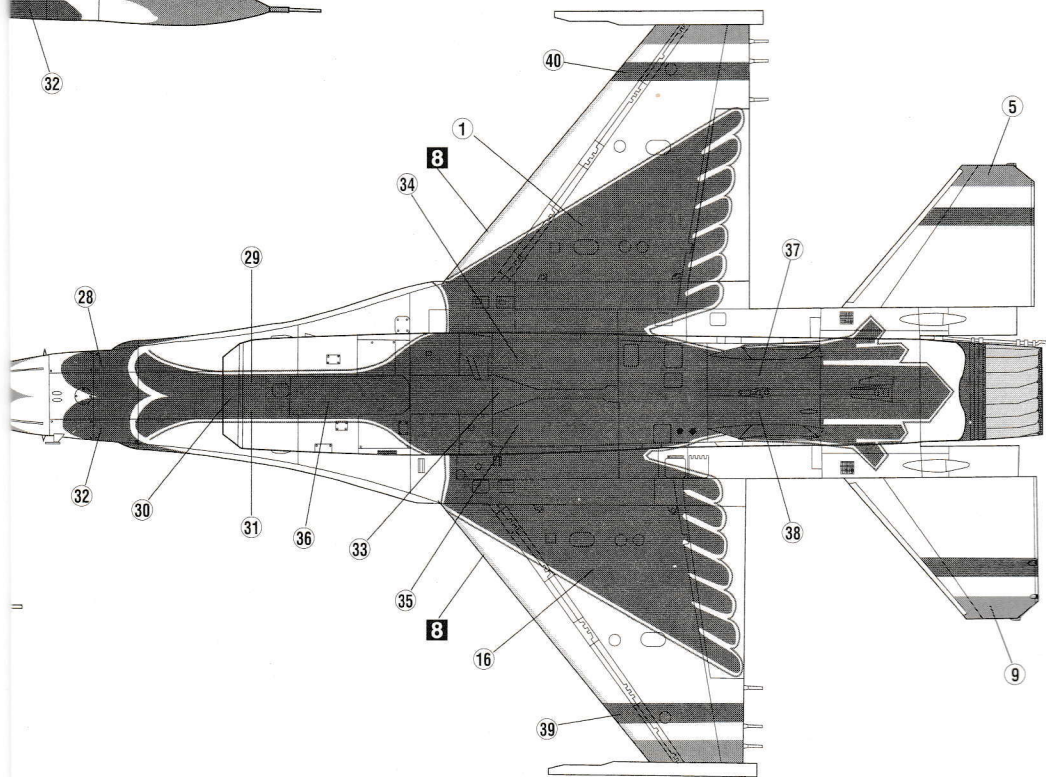
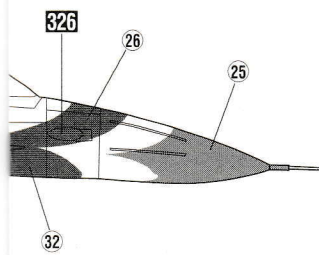
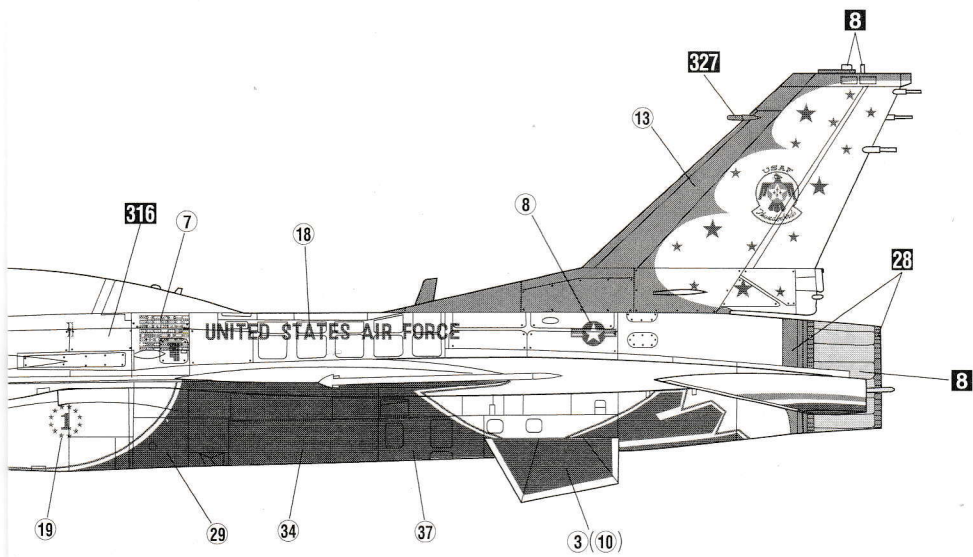
Marking & Painting

マーキング及び塗装図
 Markierungen und Bemalung
 Decoration et Peinture
 Marchio & Pittura
 Decoracion y Pintura
 標貼及着色指示

アメリカ空軍 アクロバットチーム サンダーバード F-16D ファイティングファルコン 1997年4月
 USAF, Air Demonstration Squadron Thunderbirds F-16D Fighting Falcon, April 1997



●貼る指
 ●Decals



◆この塗装図は1/48スケールを、側面60%、上下面50%に縮小してあります。

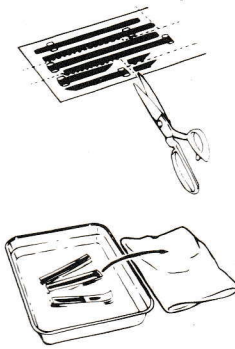
◆This marking chart has been reduced by 60% in the side view and 50

のないデカールはご自由にお使いください。
 without placement instructions may be used freely.

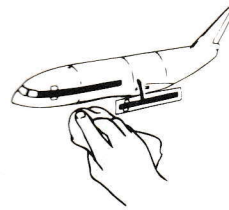


■デカールのじょうずな貼り方 Correct Method for Applying Decals

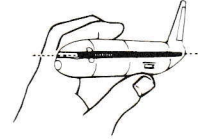
- デカールを貼るところのほこりや汚れを、ぬらした布できれいにふきとってください。
- Clean model surface with wet cloth.



- 貼りたいデカールを台紙ごとハサミで切りとり、1枚ずつ水またはぬるま湯に台紙を下にして20秒くらい浮かべます。
- Cut each design out of decal sheet and dip them in warm water for 20 seconds.
- 水から出したらタオルの上のせ、指先でデカールが動くか確かめた後、貼るところにおいて静かに台紙をずらします。
- Check with finger tip if design is loose on base paper. If so, place it on proper position on model and slide off base paper leaving design on model.



- 指先に少し水をつけて正確な位置にデカールを動かした後で、やわらかく、よく水を吸う布でデカールを押しえて内側の水分や気泡を押し出します。
- Move design to exact position with wet finger tip, and push out excess water and air bubbles under decal with soft cotton cloth.



- デカールが完全に乾いたら少し水をつけた布で、デカールのまわりのノリをふきとります。
- When decals get dry, wipe off with wet cloth excess glue left around decals.

CAUTION: NOT SUITABLE FOR CHILDREN UNDER 3 YEARS. CONTAINS SMALL PARTS.

NICHT FÜR KINDER UNTER 36 MONATEN ENTHÄLT KLEINE TEILE.

ATTENTIE: NIET GESCHIKT VOOR KINDEREN TOT 4 JAAR. BEBAT KLEINE ONDERDELEN.

ATTENTION: CE PRODUIT NE CONVIENT PAS A UN ENFANT DE MOINS DE 36 MOIS, EN RAISON DES PIÈCES DE PETITE DIMENSION CONTENUES.

ATTENZIONE: PRODOTTO NON ADATTO AI BAMBINI DI ETÀ INFERIORE AI 36 MESI. CONTIENE PICCOLE PARTI.

ATENCIÓN: NO ES CONVENIENTE PARA NIÑOS MENORES DE 3 AÑOS. CONTIENE PIEZAS PEQUEÑAS.

ATENÇÃO: IMPRÓPRIO PARA CRIANÇAS COM MENOS DE 3 ANOS. CONTEM PEÇAS PEQUENAS.

FORSIGTIG! IKKE EGNET TIL BØRN SOM ER MINDRE END 3 ÅR. INDEHOLDER SMÅ DELE.

ΠΡΟΣΟΧΗ: ΚΑΤΑΛΛΗΛΟ ΓΙΑ ΠΑΙΔΙΑ ΑΝΩ ΤΩΝ 3 ΕΤΩΝ. ΠΕΡΙΕΧΕΙ ΜΙΚΡΑ ΤΕΜΑΧΙΑ.

■VOR DEM ZUSAMMENBAU ZU LESEN

- Bitte lesen Sie die Anleitung vor dem Zusammenbauen sorgfältig durch.
- Verwenden Sie nur Kunststoffklebstoff und Kunststofflackfarben.
- Die geleerten Plastiktüten sollten zerrissen und weggeworfen werden, um zu verhindern, daß Kleinkinder beim Spielen darin ersticken.
- Handhaben Sie Klebstoff und Lackfarben niemals in der Nähe von offenen Flammen.
- Mit klebemittel sparsam umgehen und während des zusammenbaus für ausreichende ventilation sorgen.

■LIRE CECI AVANT D'EFFECTUER LE MONTAGE

- Etudier attentivement les instructions avant le montage.
- N'utiliser que de l'adhésif plastique et du vernis.
- Déchirer et jeter les sacs en plastique vides pour éviter tout danger d'étouffement pour les enfants.
- Ne jamais utiliser d'adhésif ou du vernis près d'une flamme.
- Utiliser le ciment avec modération et bien ventiler la pièce pendant le montage.

■LEGGERE QUESTO PRIMA DEL MONTAGGIO

- Studiare attentamente le istruzioni prima del montaggio.
- Usare solo adesivo e vernici per plastica.
- Strappare e gettare le buste di plastica vuote per evitare il pericolo di soffocamento per bambini piccoli.
- Non usare mai l'adesivo o la vernice vicino ad una fiamma.
- Utilizzare sufficiente adesivo e ventilare bene la habitación durante la costruzione.

■ANTES DEL ENSAMBLAJE, LEA CUIDADOSAMENTE LO SIGUIENTE

- Antes del ensamble, estudie cuidadosamente las instrucciones.
- Emplee solamente cemento plástico y pinturas.
- Rompa y tire las bolsas de plástico a fin de evitar que los niños pequeños puedan sofocarse jugando con ellas.
- No emplee nunca cemento ni pintura cerca de llamas.
- Usare l'adesivo moderatamente e ventilare bene l'ambiente durante la costruzione.

■組立之前務請先看清此說明。

- 請先看清說明圖，把握全體的順序之後才進入組件。
- 強力膠和塗料請使用塑膠專用的。商品的空袋為了不讓孩子帶在頭上，請撕掉。
- 強力膠塗料不可在火的附近使用。

"WARNING" FUNCTIONAL SHARP POINTS
"WARNUNG" SCHARFE ECKEN UND KANTEN
"Avertissement" Points essentiels de fonctionnement
"ATTENZIONE" PARTI MOLTO ACUMINATE
"AVISO" PUNTOS AGUDOS EN FUNCIONAMIENTO



注意

- *組み立てる前に必ずお読みください。
- *12才以下の方が組み立てる時は、保護者もお読みください。

1. 組み立てモデルです。作る前に組み立て説明書をお読みください。
2. 部品を取り出した後のビニール袋は、小さな子供が頭から被ったり、飲み込んだりすると窒息するおそれがありますので、破り捨ててください。
3. 部品はきれいに切り取り、切り取った後のクズはゴミ箱に捨ててください。
4. 部品はやむなくとがっている所がありますので使用目的以外は、絶対に遊ばないでください。特に小さいお子様のいる家庭では注意してください。
5. 小さな部品がありますので、誤って飲み込まないようにしてください。特に小さいお子様のいる家庭では注意してください。
6. 部品の組立の際、ニッパー、ナイフ、ヤスリ等を不用意に取り扱わず、刃先等で怪我の恐れがあります。12才以下の方は、保護者の指導のもとに取り扱ってください。
7. 接着剤、塗料を使用する場合は、下記に注意してください。
*締め切った室内では使用しないでください。中毒の恐れがあります。
*火の近くでの使用は絶対に止めてください。引火の恐れがあります。接着剤、塗料は目や口に入れないでください。
*誤って目や口に入ったときは、すぐに大量の水で洗い流して、医師に相談してください。
8. 工具、接着剤、塗料、電池等を使用する場合は、その説明書の注意事項をよく読んで正しく使用してください。



CAUTION

- *MAKE SURE TO READ INSTRUCTIONS LISTED BELOW BEFORE ASSEMBLING.
- *ADULT SUPERVISOR SHOULD ALSO READ INSTRUCTIONS WHEN ASSEMBLED BY CHILDREN AGED 12 OR YOUNGER.

1. THIS BEING AN ASSEMBLY KIT. READ THE INSTRUCTIONS BEFORE ASSEMBLING.
2. TEAR UP AND THROW AWAY THE PLASTIC BAGS CONTAINING KIT PARTS AS CHILDREN MAY SUFFOCATE BY SWALLOWING OR WEARING OVER HEAD.
3. CUT THE PARTS OFF PROPERLY AND THROW THE WASTE PARTS INTO DUSTBOX AT ONCE.
4. DO NOT PLAY WITH THE PARTS FOR ANY OTHER PURPOSE AS SOME PARTS MAY BE TOO SHARP. MORE CAUTION AND CARE NEEDED FOR FAMILIES WITH INFANTS.
5. DO NOT SWALLOW ANY PARTS AND CUT-OFF CHIPS. KEEP AWAY FROM REACH OF CHILDREN.
6. WRONG OR CARELESS USAGE OF NIPPER, CUTTER, FILE ETC. MAY HURT THE ASSEMBLER.
7. BE CAUTIONS AS FOLLOWS WHEN USING ADHESIVES AND/OR PAINTS:
*DO NOT USE IN CLOSED ROOM TO AVOID POISONING/TOXIC.
*DO NOT USE NEAR FIRE TO AVOID FLAMMABILITY.
*DO NOT PUT ANY ADHESIVES AND/OR PAINTS INTO MOUTH AND EYE IF MISTAKENLY PUT INTO, WASH OUT PROMPTLY WITH FULL WATER AND CONSULT A DOCTOR.
8. USE TOOLINGS, ADHESIVES, PAINTS, BATTERIES ETC. PROPERLY AFTER CAREFUL READING OF INSTRUCTIONS GIVEN IN EACH HANDLING MANUAL.



(株) ハセガワ
静岡県焼津市八幡3-1-2 〒425-8711 TEL (054) 628-8241
HASEGAWA CORPORATION
3-1-2 Yagusu, Yaizu, Shizuoka, 425-8711 Japan.