

FRENCH ARMORED CARRIER UE

1/35 SCALE MILITARY MINIATURE SERIES NO.284 **TAMIYA**

1/35 ミリタリーミニチュアシリーズNO.284
フランス陸軍UEトラクター

As the French army underwent mechanization in the 1920s, the need arose for a small, tracked armored vehicle capable of transporting supplies and weapons to the front lines and towing light artillery. In October 1930, Renault's armored carrier UE was chosen by the French army from among several competing designs and production of the first 60 operational vehicles was completed by September 1932. At 2.8m long, 1.74m wide, and 2.6 tons fully loaded, it was a sturdy, compact design that featured a riveted joint hull construction and a reliable suspension with garter beams supporting the road wheels. The two-member driver/navigator crew was housed in a central compartment, but since their heads protruded from the chassis, special dome-shaped

Als die Französische Armee in den 1920er Jahren die Motorisierung vorantrieb, bestand auch Bedarf an einem kleinen, gepanzerten Fahrzeug, das Nachschub und Waffen an die Frontlinien transportieren und leichte Artillerie ziehen konnte. Im Oktober 1930 entschied sich die Französische Armee unter verschiedenen konkurrierenden Entwürfen für Renault's gepanzerten Transporter UE und die Fertigung der ersten 60 einsatzfähigen Fahrzeuge war im September 1932 abgeschlossen. Bei 2,8m Länge, 1,74m Breite und einem Gewicht von 2,6 Tonnen voll beladen, war es eine stabile, kompakte Konstruktion, die einen genieteten Rumpfaufbau aufwies, mit zuverlässiger Aufhängung an Gartner-Schwingen, welche die Laufrollen trugen. Die 2-Mann Besatzung aus Fahrer und Navigator saß in einem zentralen Abteil, da aber ihre

La mécanisation de l'Armée Française au cours des années 1920 fit apparaître le besoin d'un petit véhicule blindé capable de transporter du matériel, des vivres et de l'armement jusqu'aux lignes de front et de tracter une pièce d'artillerie légère. En octobre 1930, la chenillette blindée Renault UE fut sélectionnée par l'Armée Française parmi plusieurs propositions et la production des 60 premiers engins de série terminée en septembre 1932. Engin compact (longueur 2,8m, largeur 1,74m) pesant 2,6 tonnes en charge, la UE comportait une caisse assemblée par rivetage et une suspension fiable avec roues de route groupées par paires. L'équipage constitué d'un conducteur et d'un navigateur prenait place dans un compartiment central. Leurs têtes dépassant de la caisse,

1920年代にフランス軍が歩兵の機械化を進める中で、前線に物資を補給したり軽火砲の牽引や迫撃砲の運搬も可能な小型装甲車輛の必要性が明らかとなりました。1930年10月にフランス軍はこの車輛の仕様要求書を各車輛メーカーに交付、その中で選定されたのがルノー社によって設計されたUEトラクターです。1931年に製作された試作タイプ6輛に続いて、1932年9月に最初の量産車60輛が納入されました。その後も再軍備を進めていたドイツ軍による脅威が増大するに従って発注量は増え続け、1936年3月にドイツ軍が非武装地帯であったラインラントに進駐すると、これに対抗して700輛を部隊配備。また、ルノー社の他にAMX、ベルリエ、フーガの各社も生産に加わりました。UEトラクターは平面構成でリベット接合式の車体やガータービームでロードホイールを支える足まわりなど手堅い設計で、全長2.8m、全幅1.74m、全備重量2.6トンとコンパクトな車体の中央部左右にドライバーとナビゲーターの2名が搭乗。乗員用として鋳造製の独特なドーム状ハッチを

hatches were mounted to augment the carrier's 9mm armor and protect against small-arms fire and shrapnel. A 38hp gasoline engine enabled a road speed of 30km/h, while over 1 ton of cargo could be carried on the tiltable rear deck and towed trailer. Approximately 4,900 armored carrier UEs were produced until June 1940, including the UE2 variant which featured 4-speed transmission instead of 3-speed, and tow shackles in place of the pigtail hooks. When France capitulated to Germany on June 1940, approximately 3,000 captured armored carrier UEs were pressed into service with German forces, which used them as transports, artillery and aircraft towing vehicles until the end of the World War II and as modified self-propelled guns.

Köpfe aus dem Fahrgestell ragten, waren spezielle, kuppelförmige Luken montiert, um die 9mm Panzerung des Transporters gegen Feuer leichter Waffen und Schrapnell zu erweitern. Ein 38PS Benzinmotor ermöglichte eine Geschwindigkeit von 30km/h auf der Straße, wobei mehr als 1 Tonne Last auf dem kippbaren Hinterdeck und einem gezogenen Anhänger mitgeführt werden konnte. Etwa 4,900 gepanzerte UEs wurden bis Juni 1940 hergestellt, einschließlich der Variante UE2, die anstelle des 3-Gangs- ein 4-Ganggetriebe aufwies und Zugschäkel anstelle des Zughakens. Als Frankreich kapitulierte, mussten 3000 erbeutete UEs für die Deutschen Streitkräfte Dienst tun, welche sie bis Kriegsende als Transporter, Artillerie- und Flugzeug-Zugmaschinen und abgewandelt als Selbstfahrgeschütze verwendeten.

des trappes en forme de dôme étaient installées pour les protéger contre les tirs d'armes légères et les éclats. Le moteur à essence de 38cv permettait d'atteindre 30km/h sur route et plus de 1 tonne de charge pouvait être transportée dans le caisson arrière basculable et la remorque tractée. Environ 4.900 chenilletes blindées UE furent produites jusque juin 1940 dont la version UE2 avec transmission à 4 rapports au lieu de 3 et des manilles de traction à la place des crochets en queue de cochon. Lorsque la France capitula, 3.000 UE furent récupérées par l'Armée Allemande qui les utilisa comme transports, tracteurs d'artillerie et d'aviation jusqu'à la fin de la guerre et en modifia certains en canons autotirés.

備えていました。エンジンは出力38馬力のルノー直列4気筒ガソリンエンジンを搭載し、平坦路での最高速度は30km/h。また、後部の荷台は車内操作で後傾が可能で、牽引される装軌式トレーラーと合わせて1トン余りの物資を運搬できました。防衛装甲は主要部分で厚さ9mmと小銃弾や弾片に対して有効でした。1937年からは、トランスミッションを従来の3速から4速に変更し、車体のビッグテイル型フックに換えてシャックルを装備したUE2も加わり、1940年6月までに約4,900輛を量産。また、生産初期には騎兵部隊用として7.5mm機銃1挺を搭載した戦闘支援タイプが試作され、中国向けに10輛を輸出。足まわりも様々な改良が試みられ、中にはルノーR35軽戦車のサスペンションを流用したものも見られました。フランスが降伏するとUEトラクターは約3,000輛がドイツ軍に接収され、西ヨーロッパからロシアまでのあらゆる戦線で、物資の運搬や軽火砲、航空機の牽引などに活用。さらに自走砲や砲兵観測車などに改造されて大戦終結まで働き続けました。



作る前には必ず
お読みください。

READ BEFORE ASSEMBLY.
ERST LESEN - DANN BAUEN.
LIRE AVANT ASSEMBLAGE.

イラスト:上田 信

●このキットは組み立てモデルです。作る前に必ず説明書を最後までお読みください。また小学生などの低年齢の方が組み立てる時は、保護者の方もお読みください。

●接着剤や塗料は、必ずプラスチック用をお使いください。(別売)

●Read carefully and fully understand the instructions before commencing assembly. A supervising adult should also read the instructions if a child assembles the model.

●Bevor Sie mit dem Zusammenbau beginnen, sollten Sie alle Anweisungen gelesen und verstanden haben. Falls ein Kind das Modell zusammenbaut, sollte ein beaufsichtigender Erwachsener die Bauanleitung ebenfalls gelesen haben.

●Lire et assimiler les instructions avant de commencer l'assemblage. La construction du modèle par un enfant doit s'effectuer sous la surveillance d'un adulte.

注意

●工具の使用には十分注意してください。特にナイフ、ニッパーなどの刃物によるケガや事故に注意してください。

●接着剤や塗料は使用する前にそれぞれの注意書きをよく読み、指示に従って正しく使用し、使用するときは換気に十分注意してください。

●小さなお子様のいる所での工作はやめてください。小さな部品の飲み込みや、ビニール袋をかぶつての窒息などの危険な状況が考えられます。

CAUTION

●When assembling this kit, tools including knives are used. Extra care should be taken to avoid personal injury.

●Read and follow the instructions supplied with paints and /or cement, if used (not included in kit). Use plastic cement and paints only.

●Keep out of reach of small children. Children must not be allowed to put any parts in their mouths, or pull vinyl bag over the head.

VORSICHT

●Beim Zusammenbau dieses Bausatzes werden Werkzeuge einschließlich Messer verwendet. Zur Vermeidung von Verletzungen ist besondere Vorsicht angebracht.

●Wenn Sie Farben und/oder Kleber verwenden (nicht im Bausatz enthalten), beachten und befolgen Sie die dort beiliegenden Anweisungen. Nur Klebstoff und Farben für Plastik verwenden.

●Bausatz von kleinen Kindern fernhalten.

Verhüten Sie, daß Kinder irgendwelche Bauteile in den Mund nehmen oder Plastiktüten über den Kopf ziehen.

PRECAUTIONS

●L'assemblage de ce kit requiert de l'outillage, en particulier des couteaux de modélisme. Manier les outils avec précaution pour éviter toute blessure.

●Lire et suivre les instructions d'utilisation des peintures et ou de la colle, si utilisées (non incluses dans le kit). Utilisez uniquement une colle et des peintures spéciales pour le polystyrène.

●Garder hors de portée des enfants en bas âge. Ne pas laisser les enfants mettre en bouche ou sucer les pièces, ou passer un sachet vinyl sur la tête.

PAINT REQUIRED

XF-10 ●フラットブラウン / Flat brown / Matt Braun / Brun mat

XF-15 ●フラットフレッシュ / Flat flesh / Fleischfarben Matt / Chair mate

XF-16 ●フラットアルミ / Flat aluminum / Matt Aluminium / Aluminium mat

XF-49 ●カーキ / Khaki / Khaki / Kaki

XF-51 ●カーキドラブ / Khaki drab / Braun-Khaki / Vert kaki

XF-56 ●メタリックグレイ / Metallic grey / Grau-Metallic / Gris métallisé

XF-59 ●デザートイエロー / Desert yellow / Sandgelb / Jaune désert

XF-60 ●ダークイエロー / Dark yellow / Dunkelgelb / Jaune foncé

XF-62 ●オリーブドラブ / Olive drab / Braun-Oliv / Vert olive

XF-64 ●レッドブラウン / Red brown / Rotbraun / Rouge brun

●塗装指示のマークです。タミヤカラーのカラーナンバーで指示しました。
This mark denotes numbers for Tamiya Paint colors.

X-9 ●ブラウン / Brown / Braun / Brun

X-10 ●ガンメタル / Gun metal / Metall-Grau / Gris acier

X-18 ●セミグロスブラック / Semi gloss black / Seidenglanz Schwarz / Noir satiné

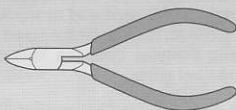
XF-1 ●フラットブラック / Flat black / Matt Schwarz / Noir mat

RECOMMENDED TOOLS

《用意する工具》

Recommended tools
Benötigtes Werkzeug
Outillage nécessaire

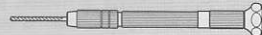
接着剤
(プラスチック用)
Cement
Kleber
Colle



ナイフ
Modelling knife
Modelliermesser
Couteau de modéliste



デザインナイフ
Design knife
Papiermesser
Scalpel



ピンバイス (ドリル刃1mm、1.5mm)
Pin vise (1mm, 1.5mm drill bit)
Schraubstock (1mm, 1.5mm Spiralbohrer)
Outil à percer (1mm et 1,5mm de diamètre)

★ピンセットは付属の物をお使いください。
★Tweezers are included in kit.
★Pinzette im Bausatz enthalten.
★Précettes sont incluses dans le kit.

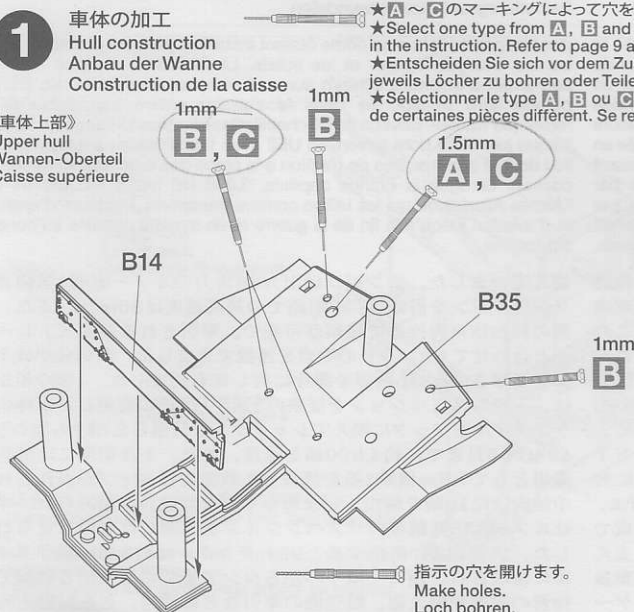
ASSEMBLY



- 組立説明図の中で塗装指示のない部品はXF-51で塗装します。
- When no color is specified, paint the item with XF-51.
- Wenn keine Farbe angegeben ist, Teile mit XF-51 bemalen.
- Lorsqu'aucune teinte n'est spécifiée, peindre en XF-51.

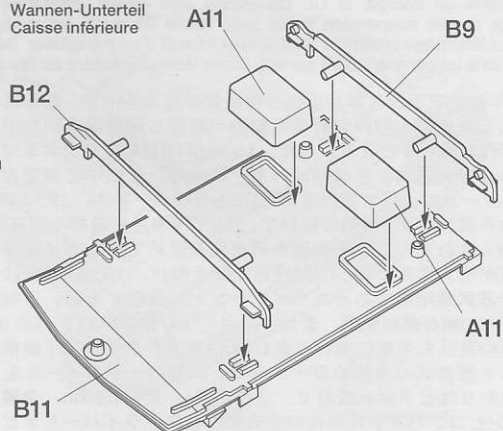
1 車体の加工 Hull construction Anbau der Wanne Construction de la caisse

《車体上部》
Upper hull
Wannen-Oberteil
Caisse supérieure



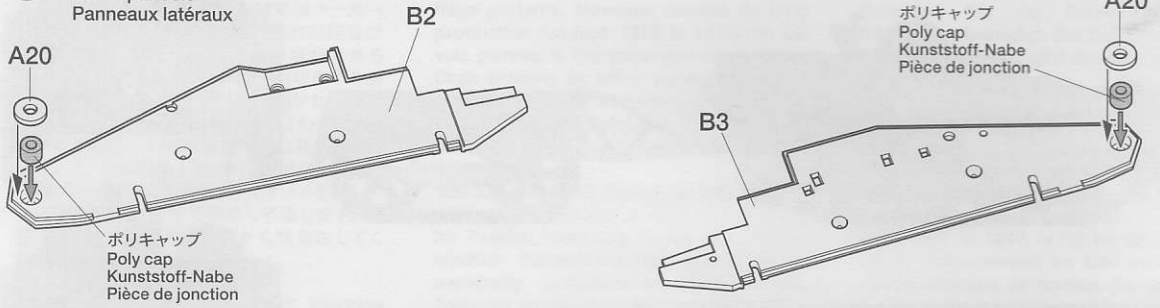
指示の穴を開けます。
Make holes.
Loch bohren.
Percer des trous.

《車体下部》
Lower hull
Wannen-Unterteil
Caisse inférieure



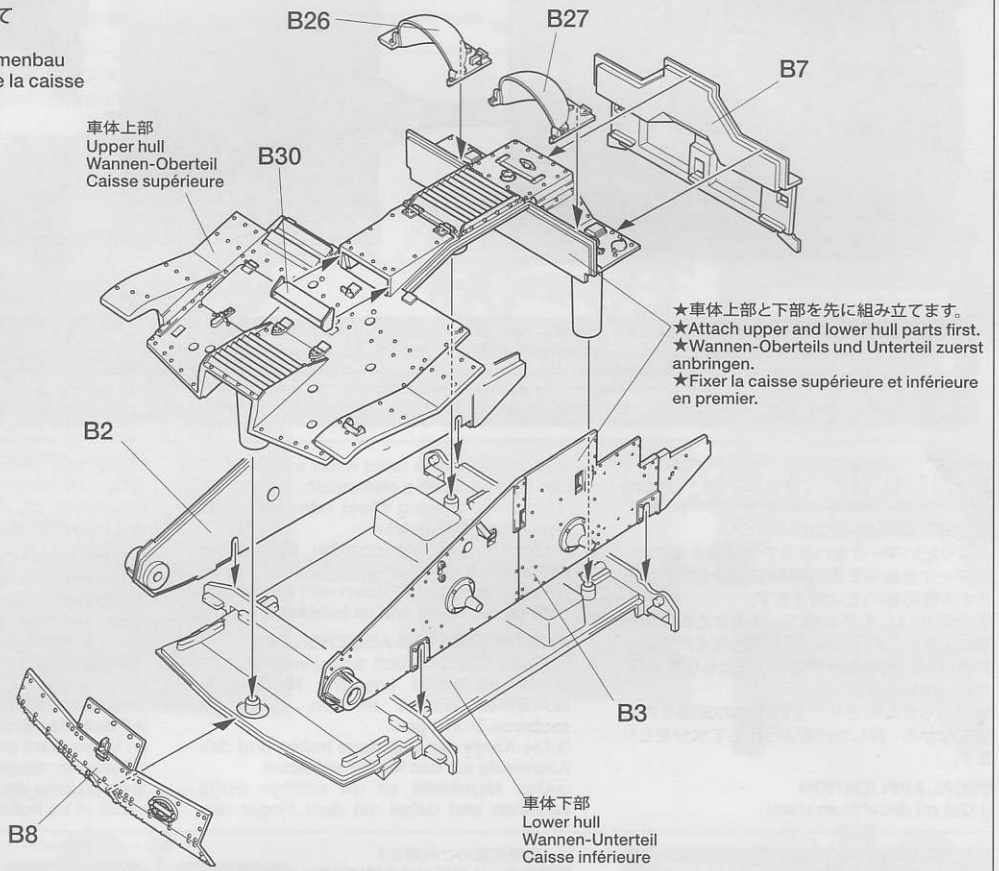
2

サイドパネルの組み立て
Side panels
Seitenpaneel
Panneaux latéraux



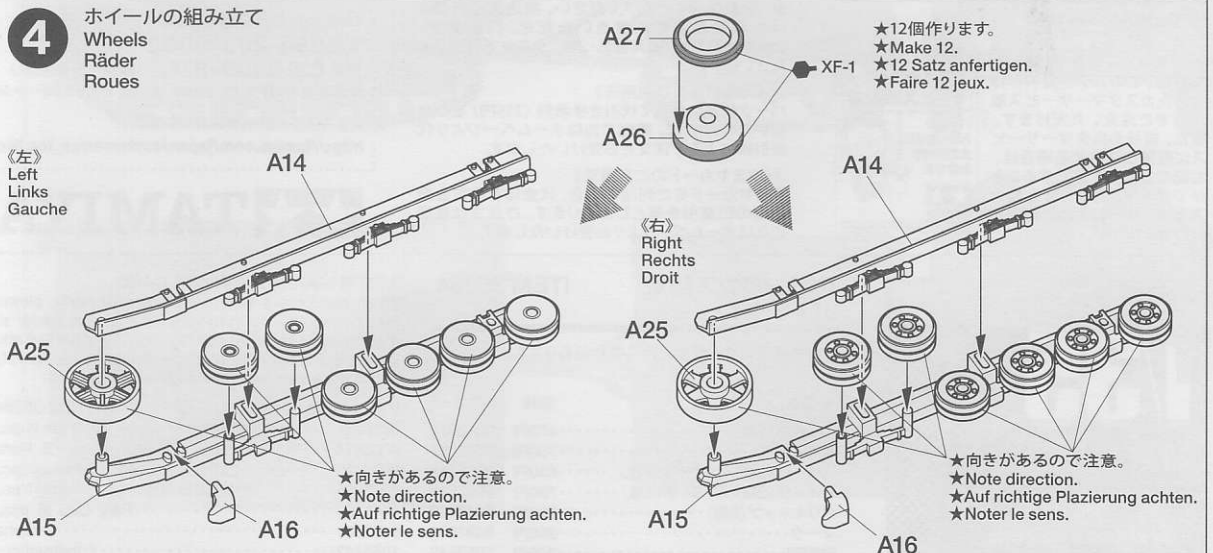
3

車体の組み立て
Hull assembly
Rumpf-Zusammenbau
Assemblage de la caisse

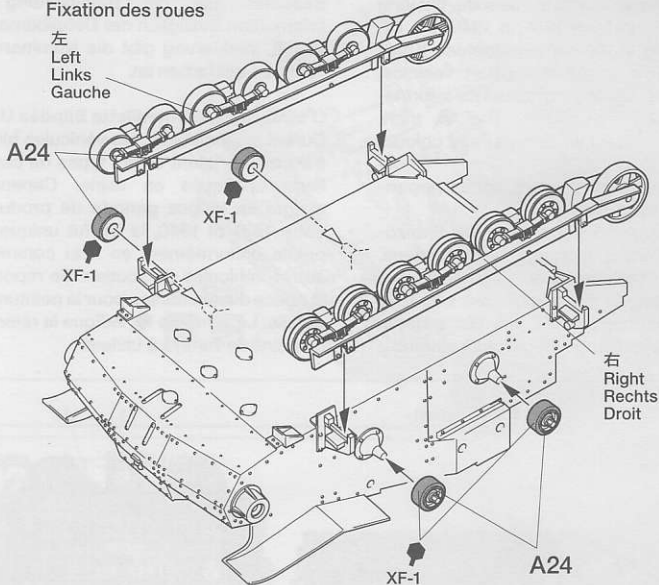


4

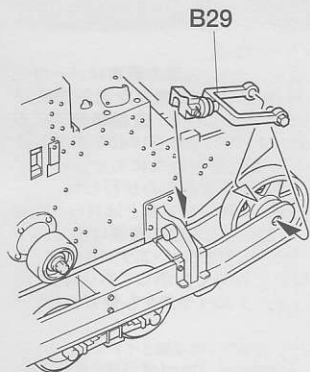
ホイールの組み立て
Wheels
Räder
Roues



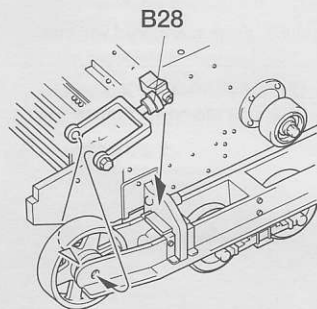
5 ホイールの取り付け Attaching wheels Einbau der Räder Fixation des roues



《左》
Left
Links
Gauche

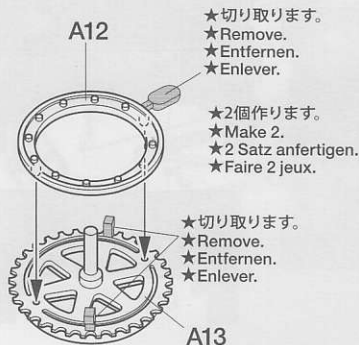


《右》
Right
Rechts
Droit

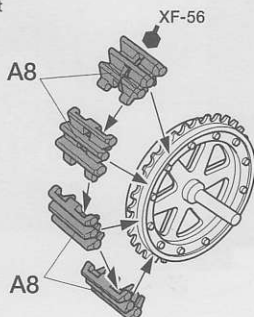


6 ドライブsprocketの組み立て Drive sprocket Kettentreibrad Barbotin

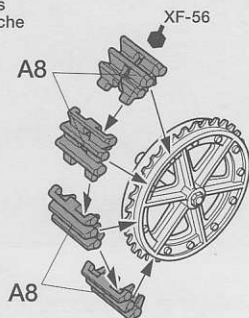
★キャタピラの向きがあるので注意します。
★Note track direction.
★Laufriichtung der Kette beachten.
★Noter le sens de la chenille.



《右》
Right
Rechts
Droit



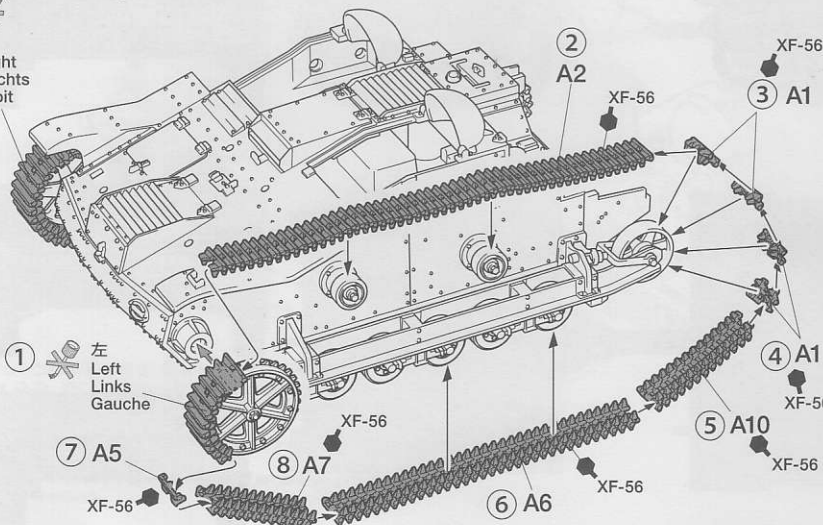
《左》
Left
Links
Gauche



7 キャタピラの取り付け Attaching tracks Ketten-Einbau Mise en place des chenilles

このマークの部品は接着しません。
Do not cement.
Nicht kleben.
Ne pas coller.

右
Right
Rechts
Droit



★①と②をあわせ、番号順にキャタピラを接着剤で連結していきます。最後まで連結したら形を整え、流し込み接着剤でホイールと接着します。キャタピラには向きと連結順序があるので、説明書の部品番号をよく見て連結してください。また右側は対称に組み立てます。

★First fit ① to ②, then connect track in numbered order. After track is joined together, arrange shape and affix using Tamiya Extra Thin Cement. Note track direction and order. Assemble right side same as left.

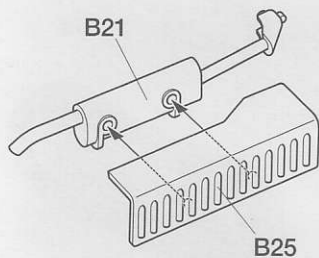
★Zuerst ① mit ② verbinden, dann die Kette in der nummerierten Reihenfolge zusammenstecken. Nachdem die Kette zusammengesteckt ist, deren Anordnung ausrichten und sie mit Tamiya Extra Dünnem Kleber befestigen. Kettenrichtung und Reihenfolge beachten. Rechte Seite auf gleiche Weise zusammenbauen.

★Ajuster en premier ① à ② puis le reste de la chenille dans l'ordre des numéros. Une fois la chenille bien en place, la fixer avec de la Colle Extra-Fluide Tamiya. Noter le sens de la chenille et l'ordre d'assemblage. Assembler le côté droit de la même manière.

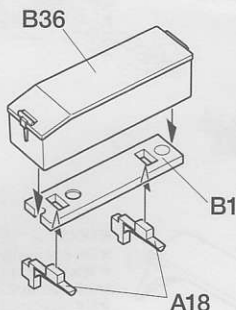
★余ったキャタピラは使用しません。
★Extra track links are included.
★Es liegen zusätzliche Kettenglieder bei.
★Des sections de chenilles supplémentaires sont inclus.

8 車体部品の組み立て Hull parts Wannen-Einzelteile Equipements de la caisse

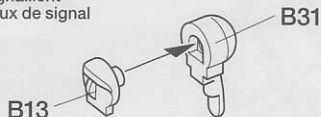
《マフラー》
Exhaust
Auspuff
Echappement



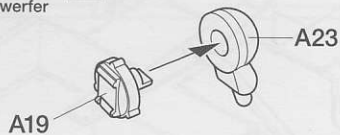
《ケース》
Case
Kasten
Caisson de rangement



《信号燈》
Signal light
Signallicht
Feux de signal



《ヘッドライト》
Headlight
Scheinwerfer
Phare

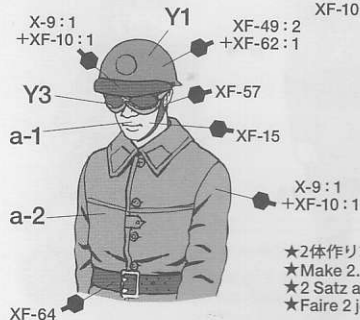


★2個作ります。
★Make 2.
★2 Satz anfertigen.
★Faire 2 jeux.

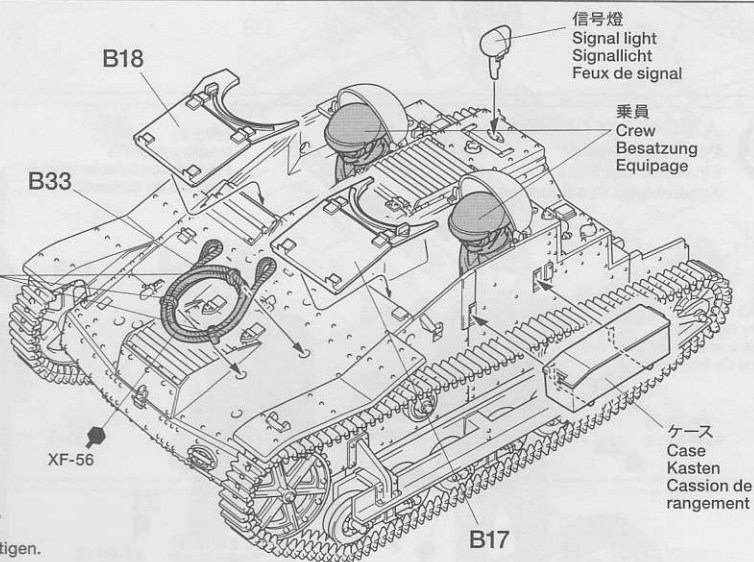
★ヘッドライトは[B]を選択した人のみ組み立てます。
★Only for [B] type.
★Nur bei Ausführung [B].
★Seulement pour le type [B].

9 乗員の取り付け Attaching crew figure Einbau der Figur Fixation des figurines

《乗員》
Crew
Besatzung
Equipage



★2体作ります。
★Make 2.
★2 Satz anfertigen.
★Faire 2 jeux.



《信号燈》
Signal light
Signallicht
Feux de signal

《乗員》
Crew
Besatzung
Equipage

《ケース》
Case
Kasten
Caisson de rangement

10 ハッチの取り付け Attaching hatches Luken-Einbau Fixation des trappes



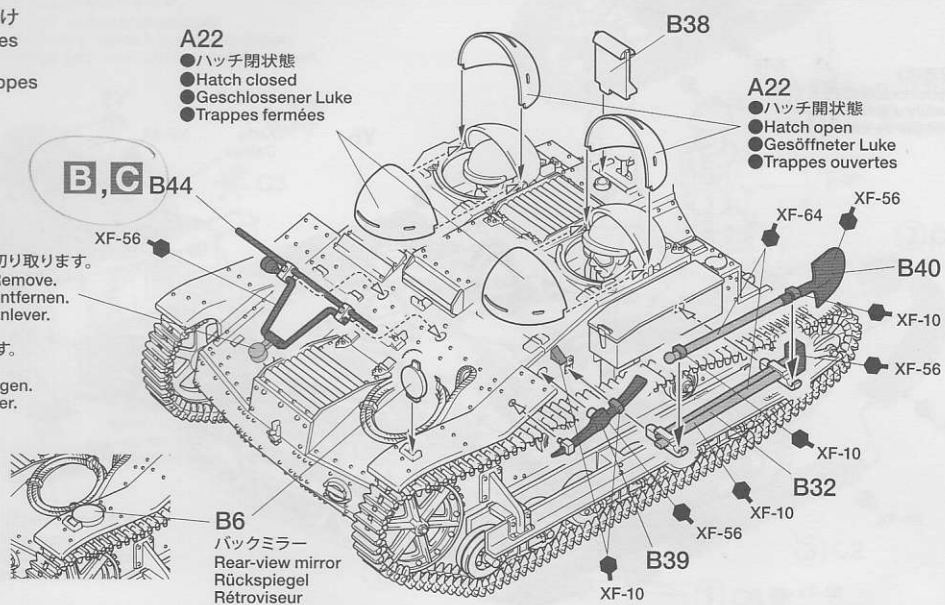
B38

★マークを先に貼っておきます。
★Apply marking first.
★Abziehbilder zuerst anbringen.
★Apposer le décal en premier.

★切り取ります。
★Remove.
★Entfernen.
★Enlever.

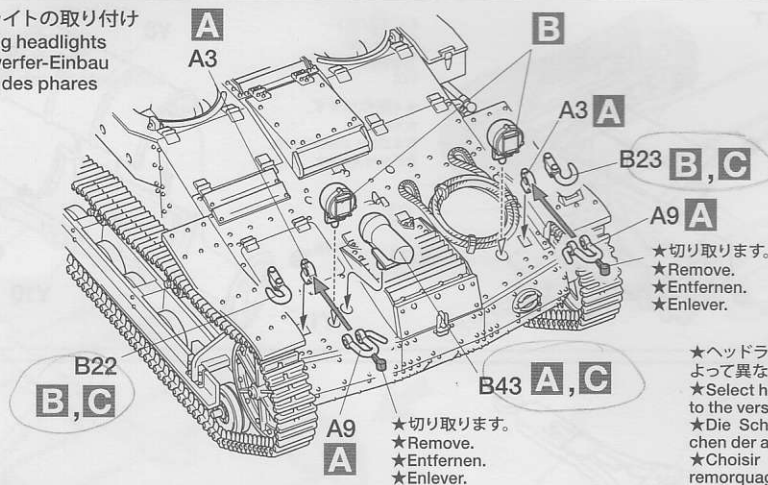
A22
●ハッチ閉状態
●Hatch closed
●Geschlossener Luke
●Trappes fermées

A22
●ハッチ開状態
●Hatch open
●Geöffnetener Luke
●Trappes ouvertes



B6
バックミラー
Rear-view mirror
Rückspiegel
Rétroviseur

11 ヘッドライトの取り付け
Attaching headlights
Scheinwerfer-Einbau
Fixation des phares

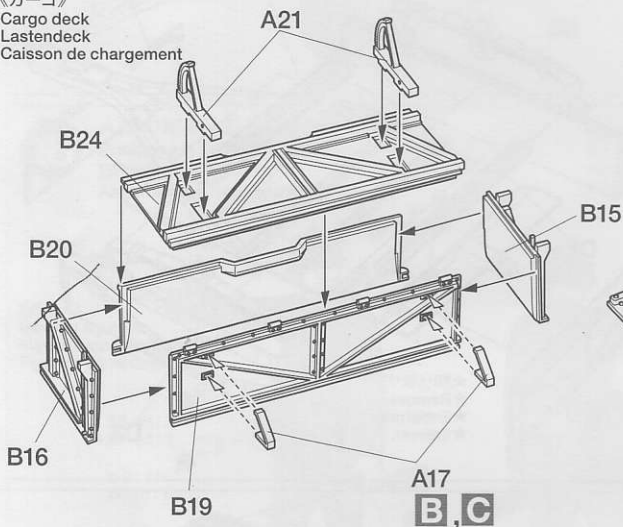


★切り取ります。
★Remove.
★Entfernen.
★Enlever.

★ヘッドライトと牽引フックは選択した車両によって異なります。
★Select headlights and tow hooks according to the version depicted.
★Die Scheinwerfer und Zughaken entsprechen der abgebildeten Version auswählen.
★Choisir les phares et crochets de remorquage en fonction de la version choisie.

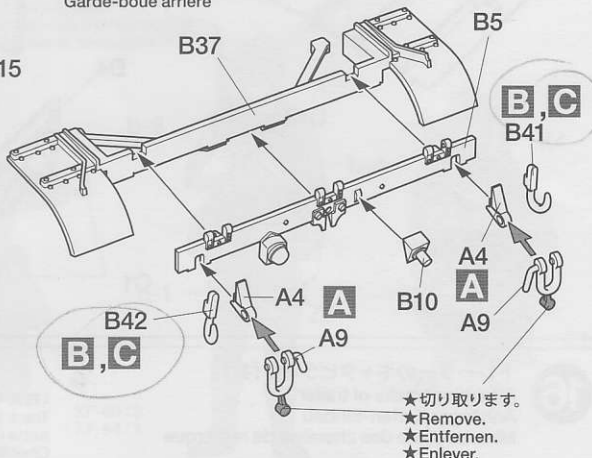
12 カーゴの組み立て
Cargo deck
Lastendeck
Caisson de chargement

《カーゴ》
Cargo deck
Lastendeck
Caisson de chargement



★牽引フックは選択した車両によって異なります。
★Select tow hooks according to the version depicted.
★Die Zughaken entsprechen der abgebildeten Version auswählen.
★Choisir les crochets de remorquage en fonction de la version choisie.

《リヤフェンダー》
Rear fender
Hinterer Kotflügel
Garde-boue arrière



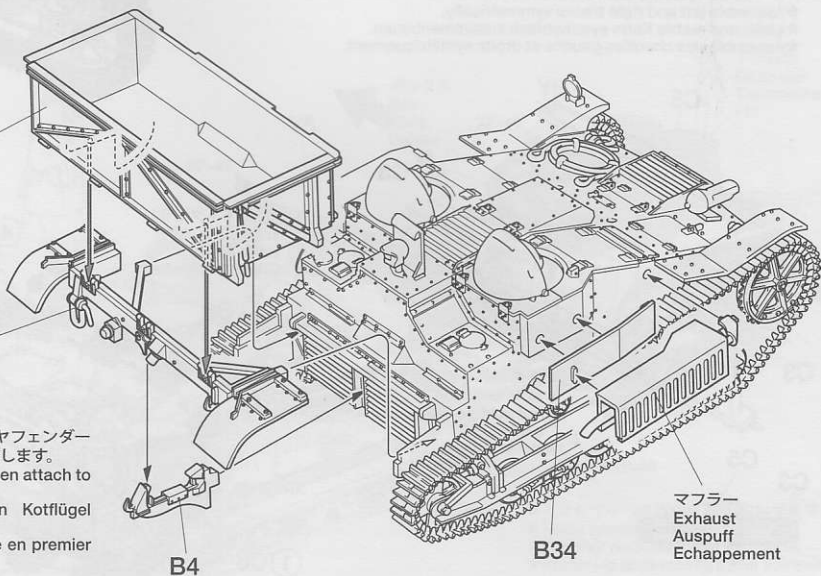
★切り取ります。
★Remove.
★Entfernen.
★Enlever.

13 カーゴの取り付け
Attaching cargo deck
Befestigen des Lastendecks
Fixation du caisson de chargement

カーゴ
Cargo deck
Lastendeck
Caisson de chargement

リヤフェンダー
Rear fender
Hinterer Kotflügel
Garde-boue arrière

★カーゴは可動します。最初にカーゴをリヤフェンダー押し込み、次にリヤフェンダーを車体に接着します。
★Attach cargo deck to rear fender first, then attach to hull.
★Das Lastendeck zuerst am hinteren Kotflügel befestigen, dann am Rumpf.
★Fixer le caisson aux garde-boue arrière en premier puis à la caisse.



マフラー
Exhaust
Auspuff
Echappement

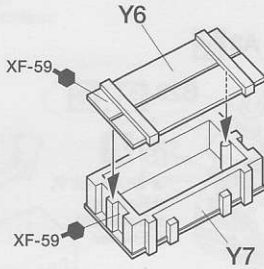
14

アクセサリーの組み立て

Accessories
Zubehör
Accessoires

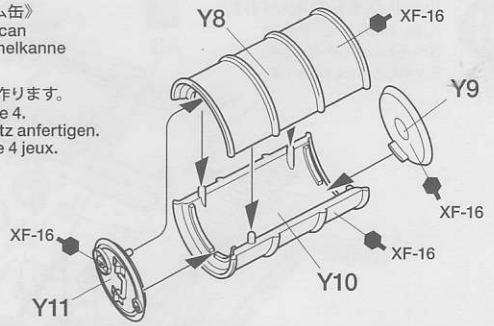
《ボックス》
Box
Kiste
Caisse

- ★6個作ります。
- ★Make 6.
- ★6 Satz anfertigen.
- ★Faire 6 jeux.



《ドラム缶》
Drum can
Trommelkanne
Fût

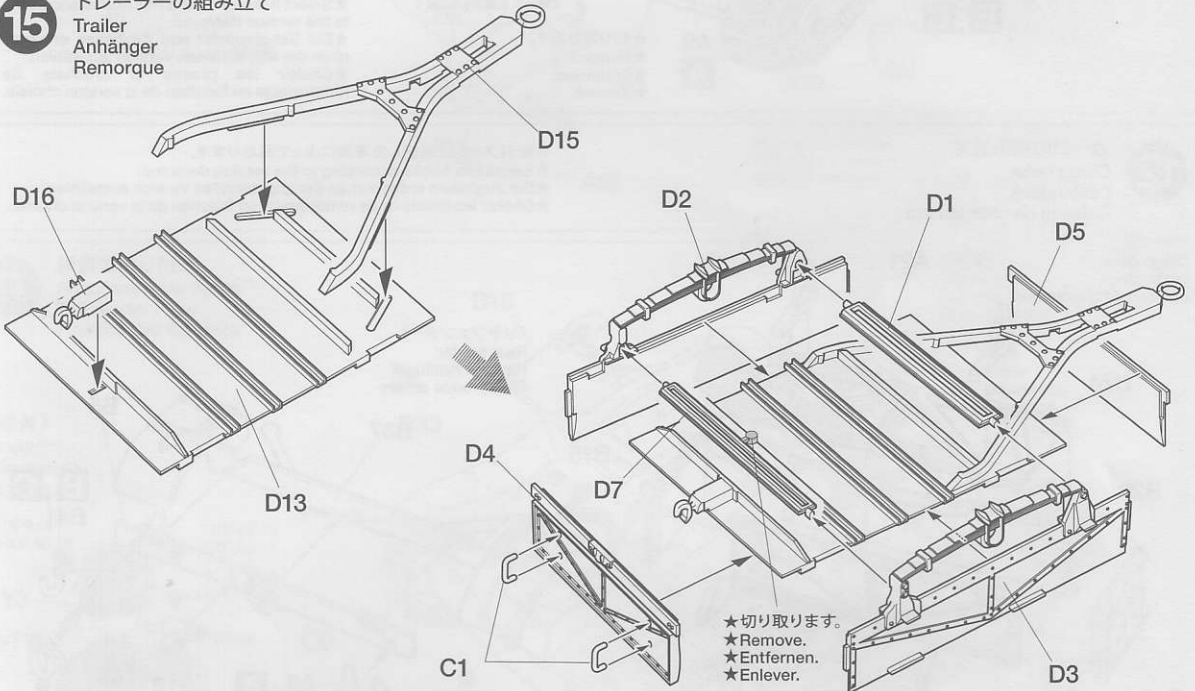
- ★4個作ります。
- ★Make 4.
- ★4 Satz anfertigen.
- ★Faire 4 jeux.



15

トレーラーの組み立て

Trailer
Anhänger
Remorque



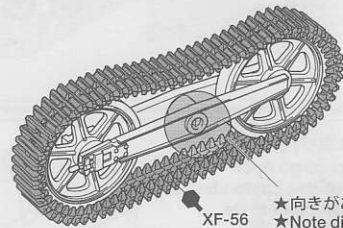
16

トレーラーのキャタピラ取り付け

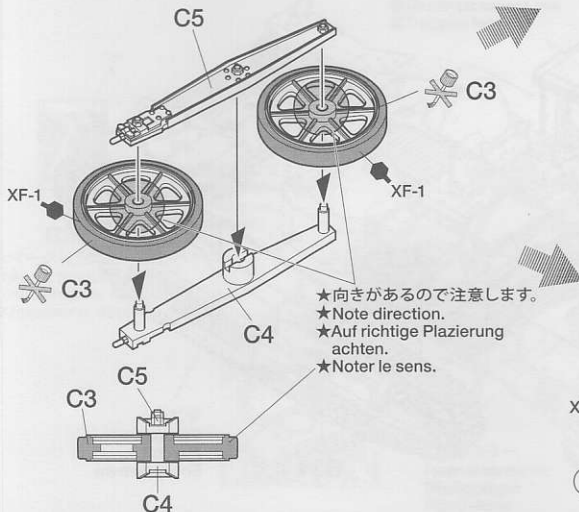
Attaching tracks of trailer
Anhänger Ketten-Einbau
Mise en place des chenilles de remorque

- ★キャタピラの方向は左右対称になります。
- ★Assemble left and right tracks symmetrically.
- ★Linke und rechte Kette symmetrisch zusammenbauen.
- ★Assembler les chenilles gauche et droite symétriquement.

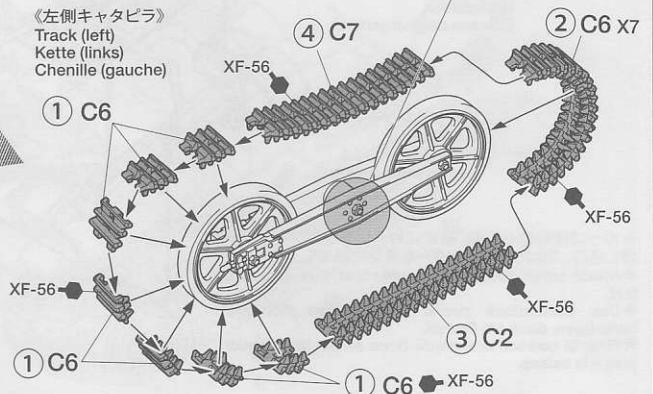
《右側キャタピラ》
Track (right)
Kette (rechts)
Chenille (droite)



- ★向きがあるので注意します。
- ★Note direction.
- ★Auf richtige Platzierung achten.
- ★Noter le sens.



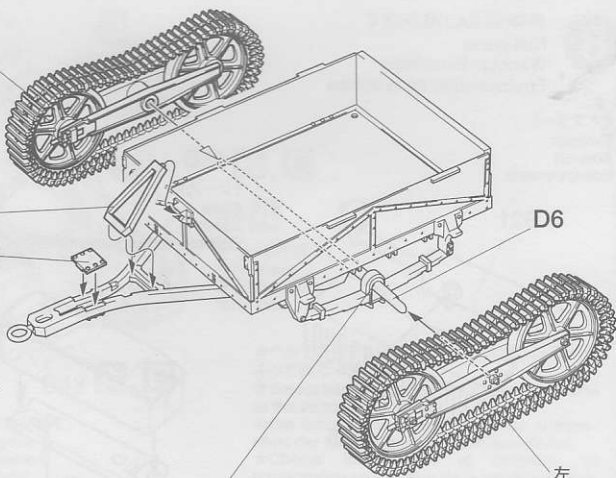
《左側キャタピラ》
Track (left)
Kette (links)
Chenille (gauche)



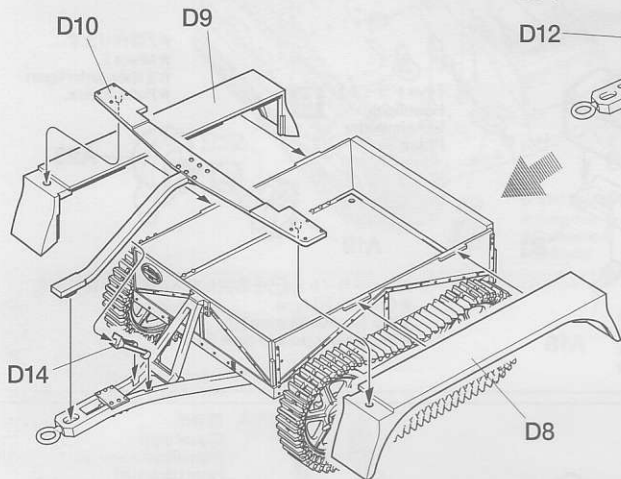
17

フェンダーの取り付け
Attaching fenders
Kotflügel-Einbau
Fixation des gardes-boue

右
Right
Rechts
Droit



★D6はトレーラー本体には接着しないでください。
★Do not apply cement to trailer when attaching D6.
★Wenn D6 angebracht wird, Keinen Kleber auf dem Anhänger aufbringen.
★Ne pas appliquer de colle sur la remorque lorsque D6 est installé.

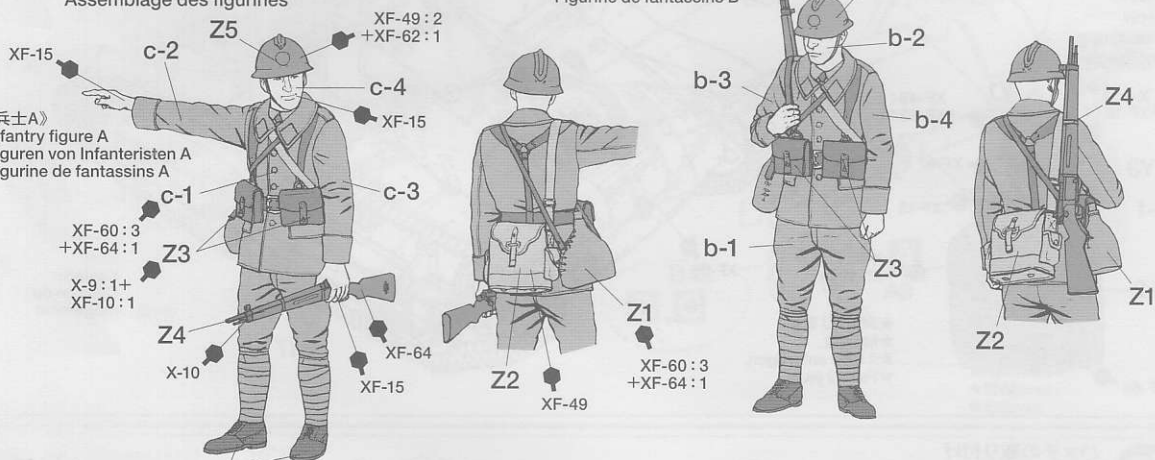


18

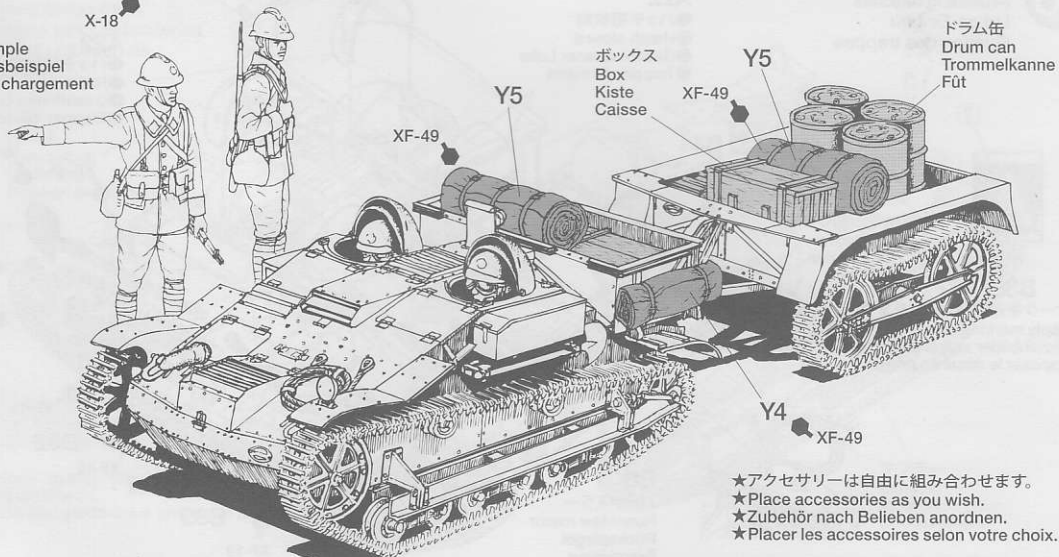
人形の組み立てと配置例
Positioning figure
Einsetzen der Figur
Assemblage des figurines

《兵士B》
Infantry figure B
Figuren von Infanteristen B
Figurine de fantassins B

《兵士A》
Infantry figure A
Figuren von Infanteristen A
Figurine de fantassins A



《配置例》
Layout example
Ausführungsbeispiel
Exemple de chargement



★アクセサリは自由に組み合わせます。
★Place accessories as you wish.
★Zubehör nach Belieben anordnen.
★Placer les accessoires selon votre choix.

PAINTING & MARKING

《UEトラクターの塗装》

第二次大戦中、フランス軍の戦車はメーカーや生産工場などによって様々な迷彩塗装が施されていました。しかし、支援車輛であるUEトラクターは、1931年から1940年までの長期間にわたって生産されたにもかかわらず、カーキドラブの単色塗装のみが行われ、メーカーによる違いや迷彩塗装などは見られませんでした。装備品など細部の塗装は組立図中に●マークとタミヤカラー・エナメル塗料、アクリル塗料の色番号で指示してあります。塗装にはパッケージのイラストも参考にしてください。

《French Armored Carrier UE Painting Guide》

During WWII, French armored vehicles

featured various factory-applied camouflage patterns. However, despite its long production run from 1931 to 1940, the UE was painted in the same monotone Khaki Drab scheme as other support vehicles. Refer to the instruction manual for information on painting details. The ● mark indicates numbers for Tamiya Paint colors.

《Lackieranleitung Französisches gepanzertes Transportfahrzeug》

Im Zweiten Weltkrieg trugen die Französischen Panzerfahrzeuge verschiedene, werkseitig aufgebraachte Tarnanstriche. Trotz der langen Produktionszeit von 1931 bis 1940, wurde das UE wie die anderen Nachschubfahrzeuge im gleichen einfarbi

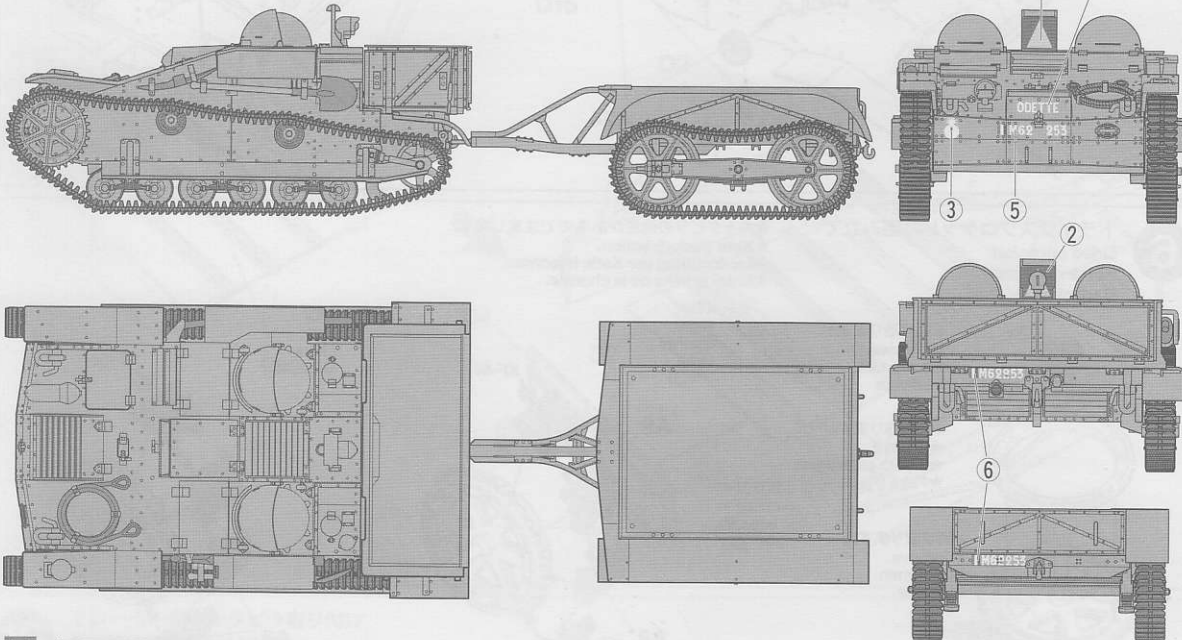
gen, graugelben Khaki-Farbtön lackiert. Beachten Sie die Bauanleitung zur Information bezüglich der Detailbemalung. Die ● Markierung gibt die Nummern der Tamiya-Lackfarben an.

《Peinture de la Chenillette Blindée UE》

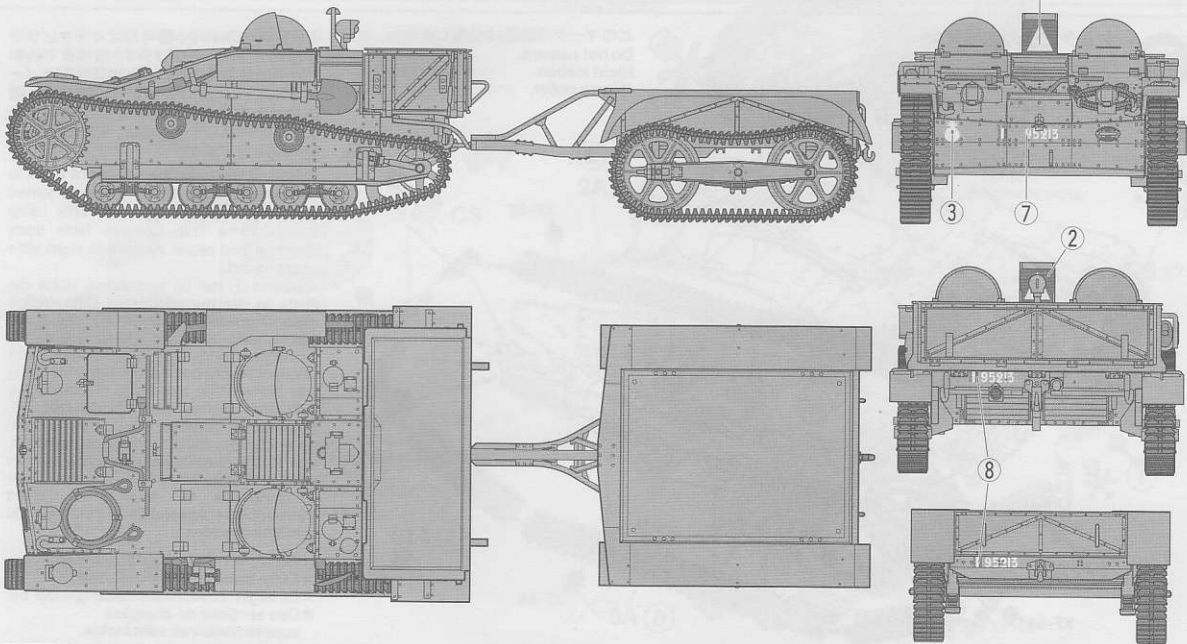
Durant la 2ème G.M., les véhicules blindés français portaient divers types de camouflage appliqués en usine. Cependant, malgré sa longue période de production entre 1931 et 1940, la UE fut uniquement peinte uniformément en kaki comme les autres véhicules de soutien. Se reporter à la notice d'assemblage pour la peinture des détails. Le symbole ● indique la référence de peinture Tamiya à utiliser.

A 《所属不明 1940年 フランス》 UE2, Unit unknown, France 1940

● XF-51

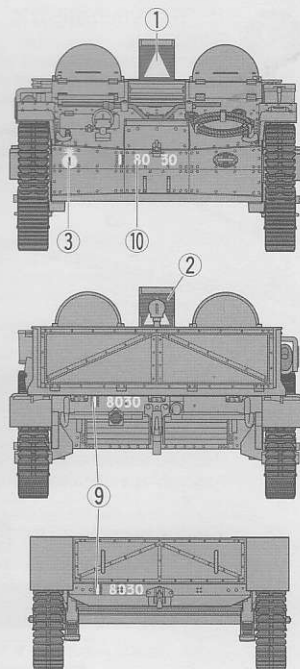
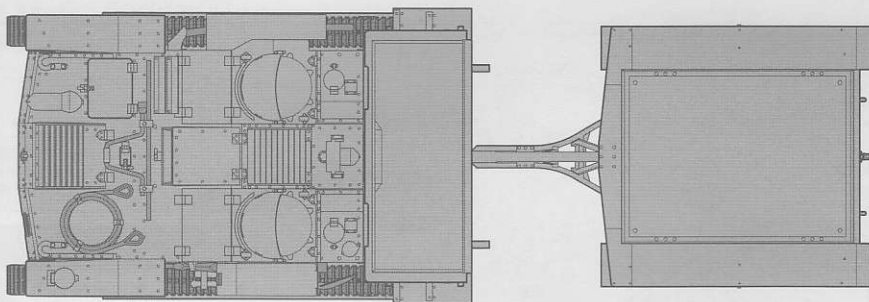
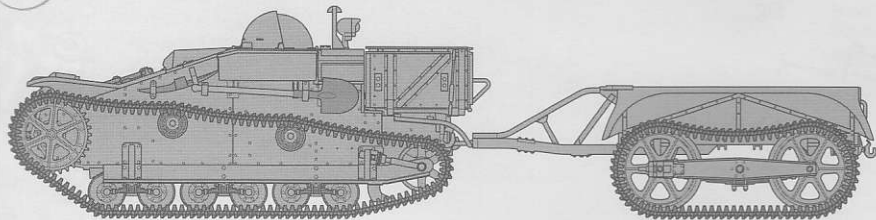


B 《所属不明 1940年 フランス》 UE Series 3, Unit unknown, France 1940



C 《所属不明 1940年 フランス》
UE Series 4, Unit unknown, France 1940

XF-51



- ルノーUEトラクターは本体のカーゴに600kg、専用のキャタピラ型トレーラーに500kgの積載能力を持っています。
- UE Armored Carriers were capable of carrying up to 600kg on rear cargo deck and 500kg on trailer.
- Die UE Gepanzerten Transporter waren in der Lage bis zu 600kg auf dem hinteren Lastdeck und 500 kg auf dem Anhänger zu transportieren.
- La chenillette blindée UE pouvait transporter 600kg dans le caisson arrière et 500kg sur la remorque.

APPLYING DECALS

《スライドマークの貼り方》

- ①はりたいマークをハサミで切り抜きます。
- ②マークをぬるま湯に10秒ほどひたしてからタオル等の布の上に置きます。
- ③台紙のはしを手で持ち、はるところにマークをスライドさせてモデルに移してください。
- ④指に少し水をつけてマークをぬらしながら、正しい位置にずらしします。
- ⑤やわらかな布でマークの内側の気泡を押し出しながら、押しつけるようにして水分をとりまします。

DECAL APPLICATION

- ①Cut off decal from sheet.

- ②Dip the decal in tepid water for about 10 sec. and place on a clean cloth.
- ③Hold the backing sheet edge and slide decal onto the model.
- ④Move decal into position by wetting decal with finger.
- ⑤Press decal gently down with a soft cloth until excess water and air bubbles are gone.

ANBRINGUNG DES ABZIEHBILDES

- ①Abziehbild vom Blatt ausschneiden.
- ②Das Abziehbild ungefähr 10 Sek. in lauwarmes Wasser tauchen, dann auf sauberen Stoff legen.
- ③Die Kante der Unterlage halten und das Abziehbild auf das Modell schieben.
- ④Das Abziehbild an die richtige Stelle schieben und dabei mit dem Finger das

Abziehbild naßmachen.

- ⑤Das abziehbild mit weichem Stoff ganz andrücken, bis kein überflüssiges Wasser und keine Luftblasen mehr vorhanden sind.

APPLICATION DES DECALCOMANIES

- ①Découpez la décalcomanie de sa feuille.
- ②Plongez la décalcomanie dans de l'eau tiède pendant 10 secondes environ et poser sur un linge propre.
- ③Retenez la feuille de protection par le côté et glissez la décalcomanie sur le modèle réduit.
- ④Placez la décalcomanie à l'endroit voulu en la mouillant avec un de vos doigts.
- ⑤Pressez doucement la décalcomanie avec un tissu doux jusqu'à ce que l'eau en excès et les bulles aient disparu.

部品請求について

For Japanese use only!

★部品をなくしたり、こわした方は、このステッカーがはられたカスタマーサービス取次店でご注文いただけます。また、当社カスタマーサービスに直接ご注文する場合は、右記の方法でご注文することができます。詳しくは当社カスタマーサービスまでお問い合わせください。



①《郵便振替のご利用法》
郵便局の払込用紙の通信欄に下のリストを参考にITEM番号、スケール、製品名、部品名、部品コード、数量を必ずご記入ください。振込人住所欄にはお電話番号もお書きいただき、口座番号・00810-9-1118、加入者名・(株)タミヤでお振込ください。

②《代金引換のご利用法》
パーツ代金に加えて代引き手数料(315円)をご負担いただければ、電話またはホームページより代金引換によるご注文をお受けいたします。

③《タミヤカードのご利用法》
タミヤカードをご利用の場合、代金はご指定金融機関の口座引き落としとなります。ご注文は電話またはホームページよりお受けいたします。

《住所》 〒422-8610 静岡県駿河区恩田原3-7
株式会社タミヤ カスタマーサービス係

《お問い合わせ電話番号》

静岡 054-283-0003

東京 03-3899-3765 (静岡へ自動転送)

営業時間/平日▶8:00~20:00 土、日、祝日▶8:00~17:00

《カスタマーサービスアドレス》

http://tamiya.com/japan/customer/cs_top.htm



1/35
MM
Military Miniature
www.tamiya.com

1/35 フランス陸軍 UEトラクター

ITEM 35284

★価格は予告なく変更となる場合があります。

部品名	価格	部品コード
A/パーツ(1枚).....	470円	0013072
B/パーツ.....	750円	9003814
C/パーツ(2枚)・D/パーツ(1枚).....	630円	9003815
Y/パーツ(2枚)・Z/パーツ(1枚).....	730円	9003816
ポリキャップ(8個).....	200円	0446168
マーク.....	260円	9493081
説明図.....	320円	1053442

AFTER MARKET SERVICE CARD

When purchasing Tamiya replacement parts, please take or send this form to your local Tamiya dealer so that the parts required can be correctly identified and supplied. Please note that specifications, availability and price are subject to change without notice.

Parts code	ITEM 35284
0013072.....	A Parts (1 pc.)
9003814.....	B Parts
9003815.....	C Parts (2 pcs.) & D Parts (1 pc.)
9003816.....	Y Parts (2 pcs.) & Z Parts (1 pc.)
0446168.....	Poly Cap (8 pcs.)
9493081.....	Decal
1053442.....	Instructions