

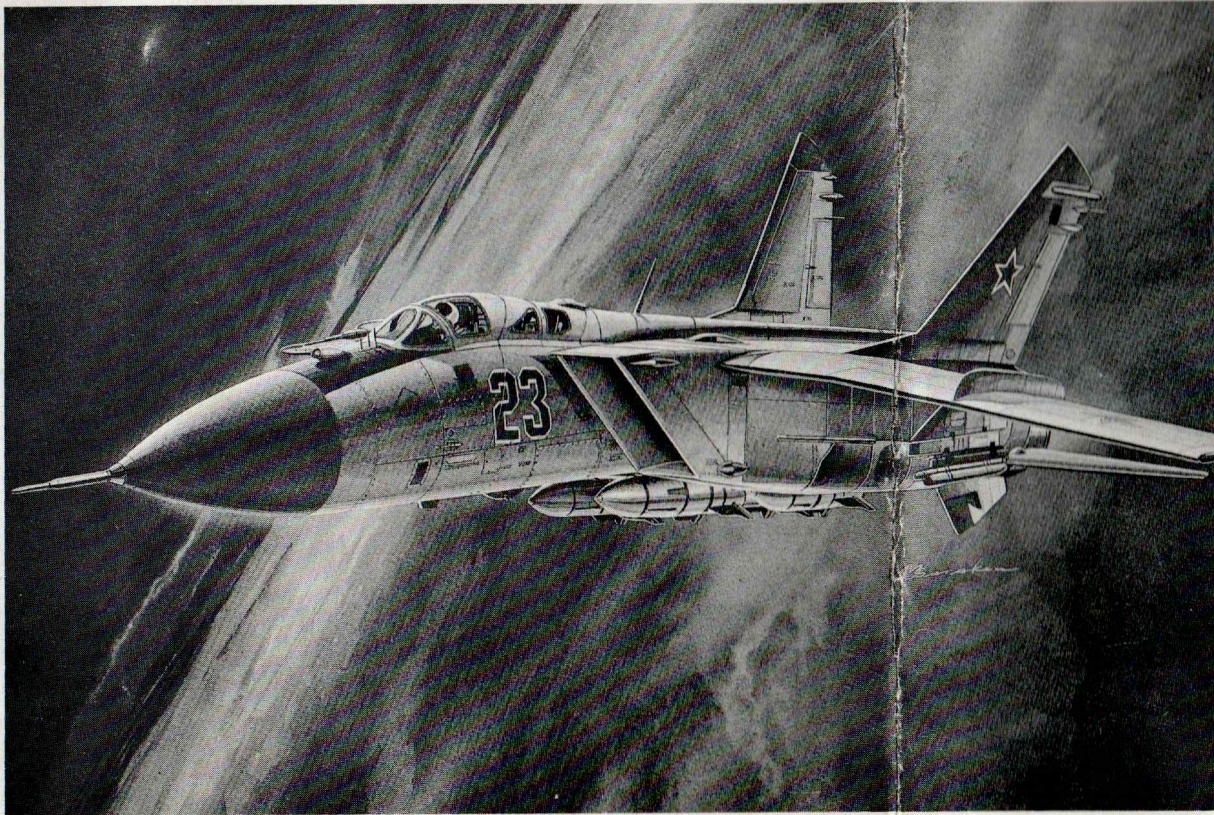
ACE
HOBBY KIT

MIG-31

FOXHOUND

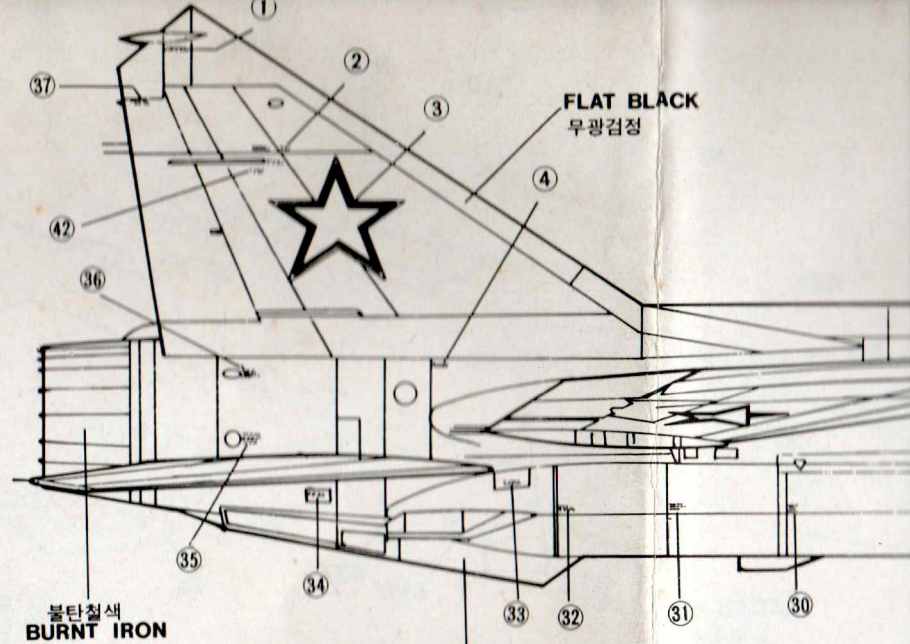
1/72 SCALE

ACE PLASTIC MODEL CO.



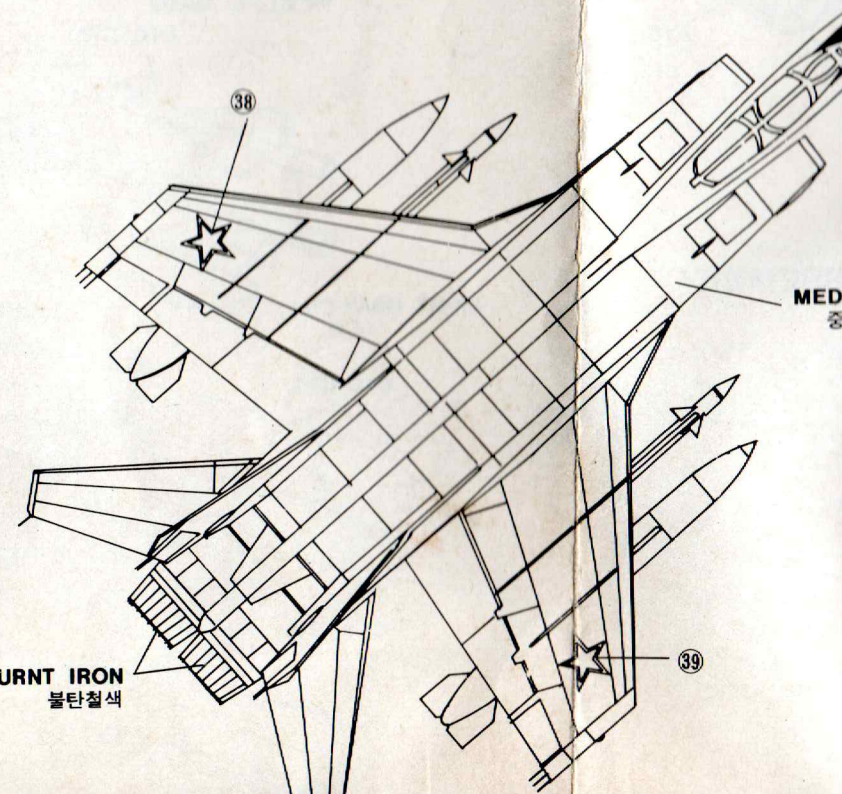
The MIG-31 "Foxhound" was originally thought to be an updated version of the Foxbat series aircraft. As information became available it was clearly noted that this aircraft was in fact an entirely new and much more sophisticated craft than previously thought. With enhancements of the electronics package, the aircraft now possessed a multiple target engagement capability not previously available in any Russian aircraft. The massive MIG-31 is powered by two Tumansky turbojet engines capable of propelling the aircraft to speeds in excess of Mach 2.4. Designed as a defensive interceptor, armament carried by the MIG-31 consists of long-range AA-9 radar homing missiles and short range AA-8 missiles. DATA: LENGTH:22.1m, WIDTH:14.02m, HEIGHT:5.64m, SPEED:MACH:2.4

MIG-31 "폭스하운드"는 원래 폭스배트 항공기 시리즈의 최신형으로 고려 되었었다. 인포메이션을 이용할 수 있게 되었을 때, 사실상 이 항공기는 사전에 생각했던것과는 전혀 새롭고, 훨씬 더 정교한 항공기임이 명백히 밝혀졌다. 전자 패키지 증강과 함께, 이 항공기에는 이전의 모든 소련 항공기에서 이용할 수 없었던 멀티플 타겟 맞물기 능력이 보유되어 있다. 이 거대한 MIG-31은 항공기를 추진하는 두개의 투마스키터보제트엔진(터비시브사추지기과)으로 동력을 내며, 마하 2.4를 초과하는 속력을 낸



불탄철색
BURNT IRON

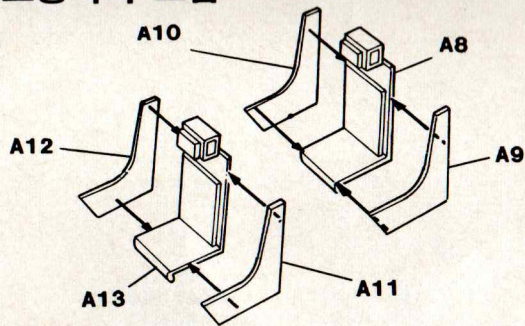
FLAT BLACK
무광검정



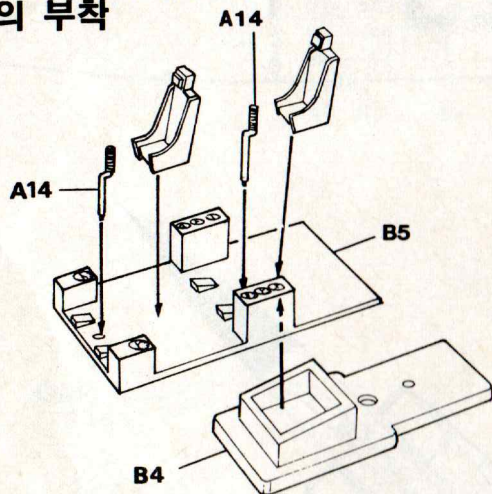
BURNT IRON
불탄철색

MED
중

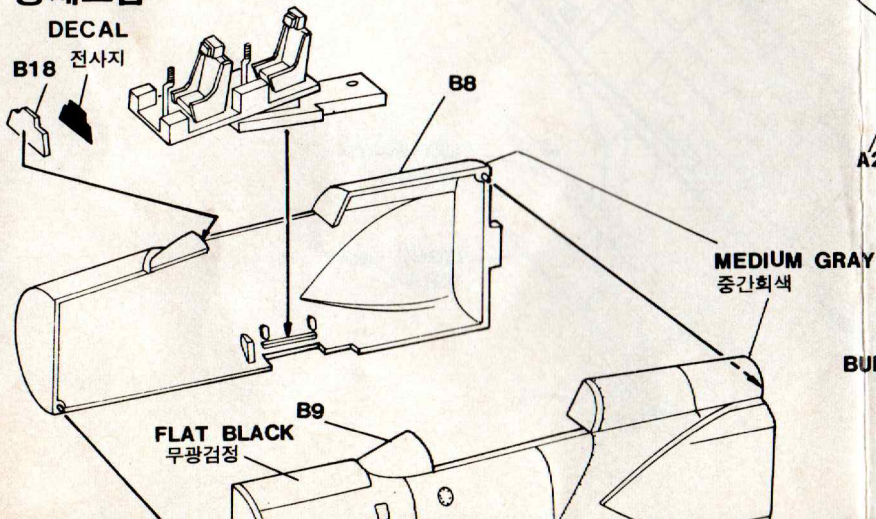
조종석의 조립



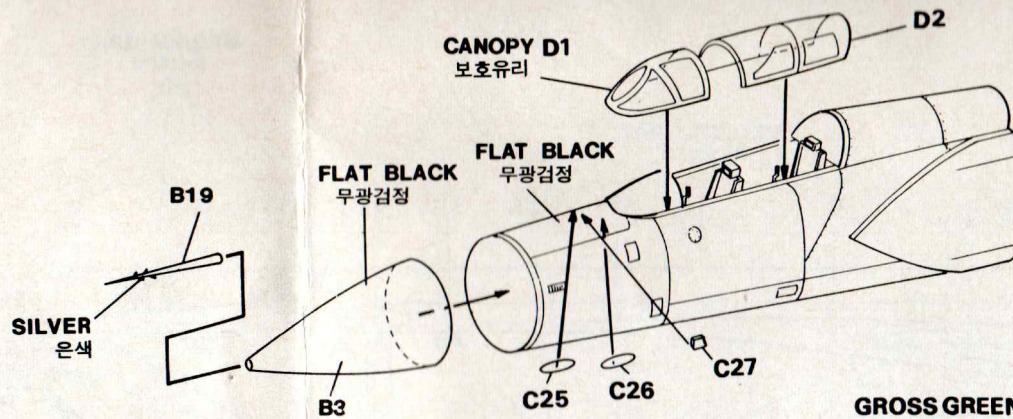
2 COCKPIT ASSEMBLY
조종석의 부착



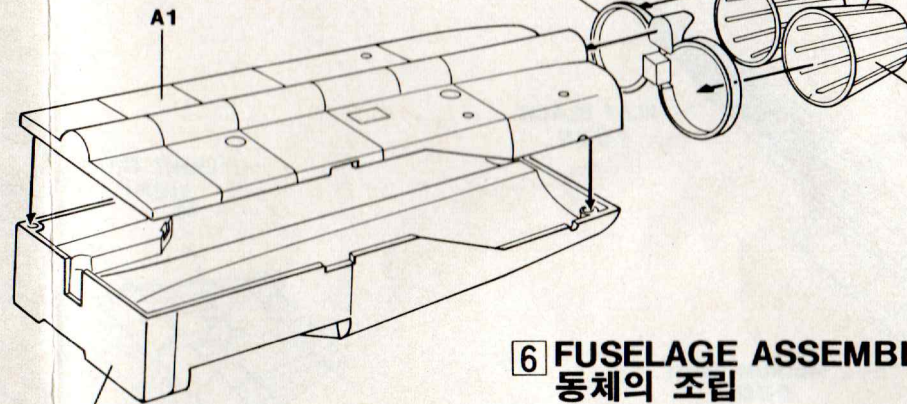
3 FUSELAGE ASSEMBLY
동체조립



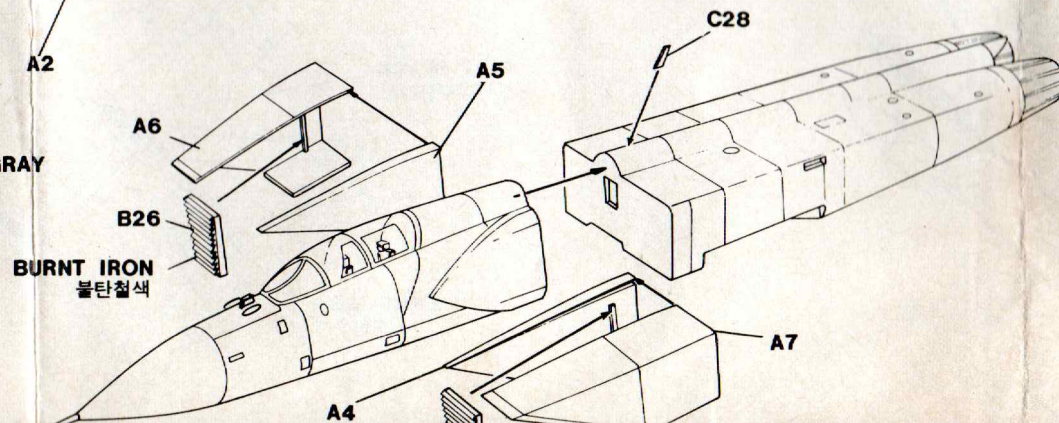
보호유리 조립



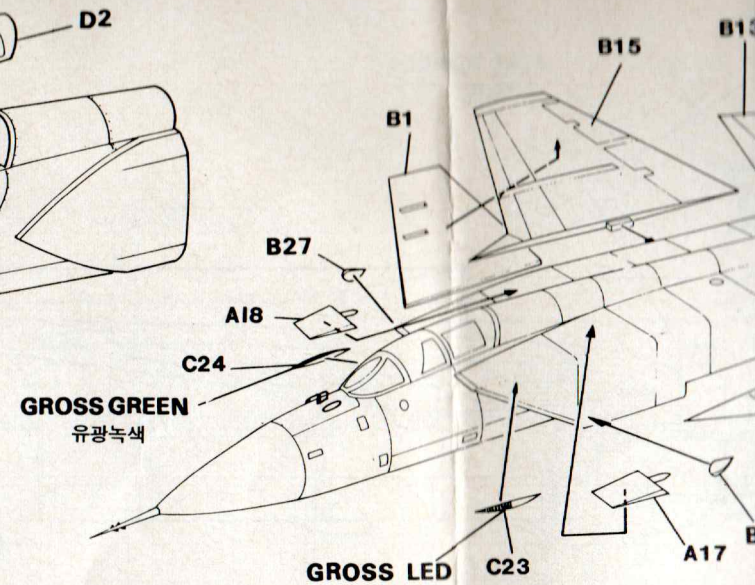
5 FUSELAGE ASSEMBLY
동체의 조립



6 FUSELAGE ASSEMBLY
동체의 조립



날개의 조립

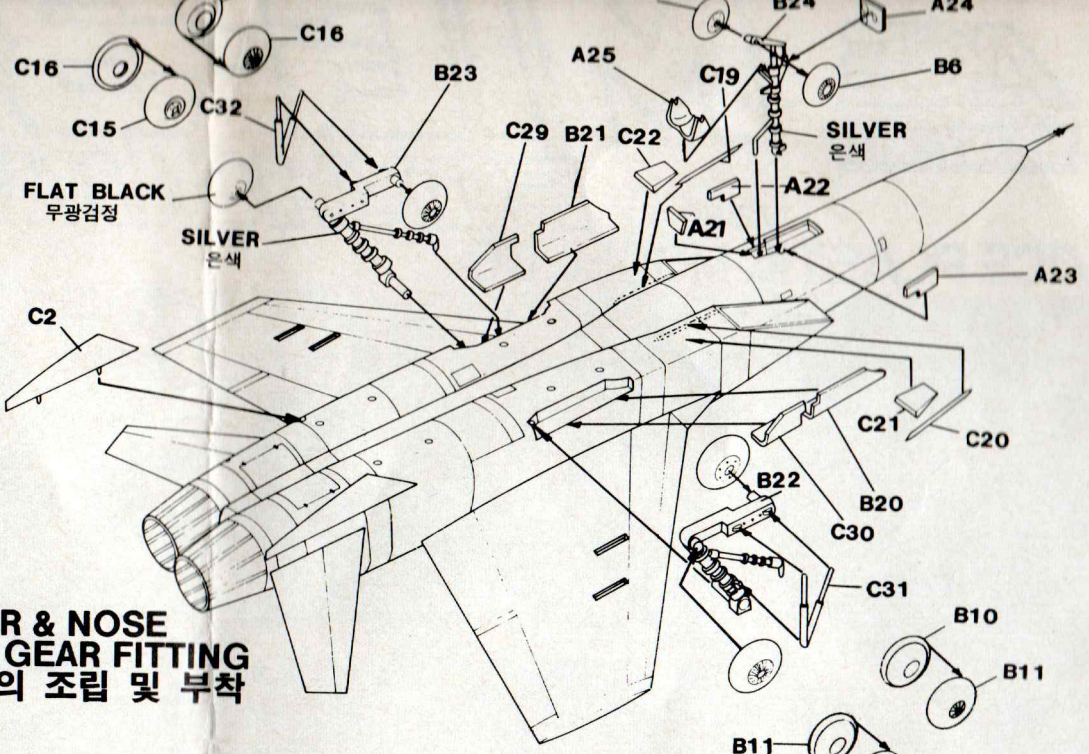
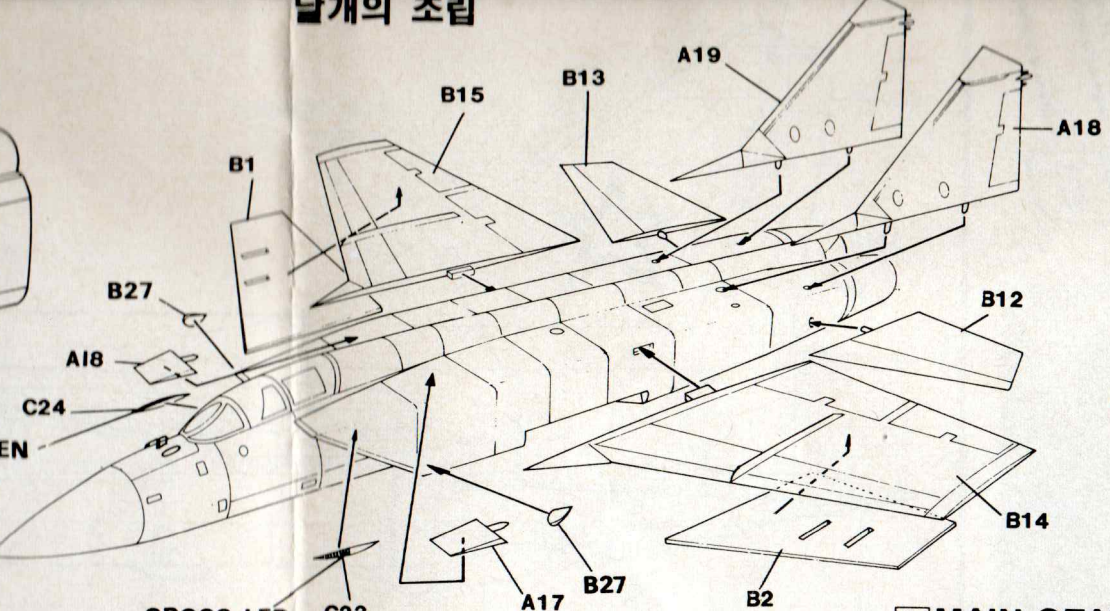


9 AR
폭탄

LIGHT GRAY C5
(C6)

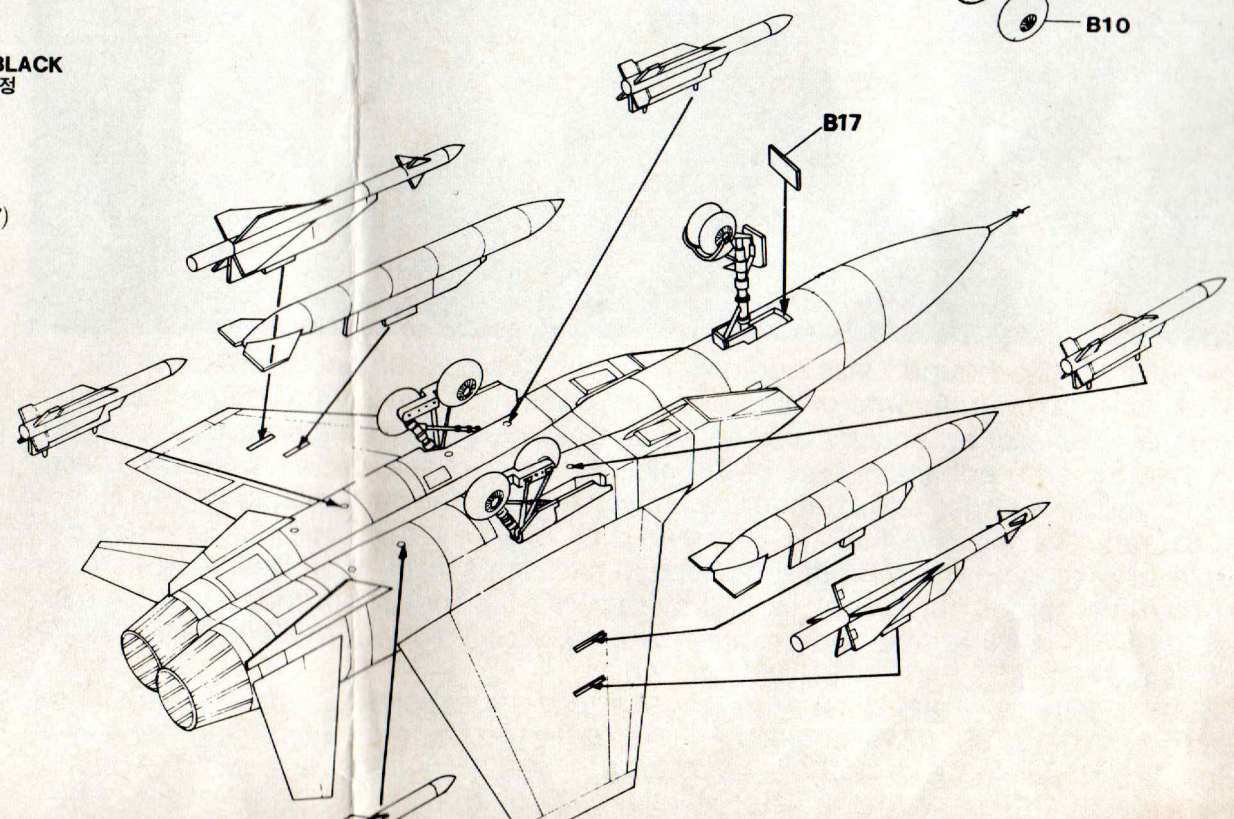
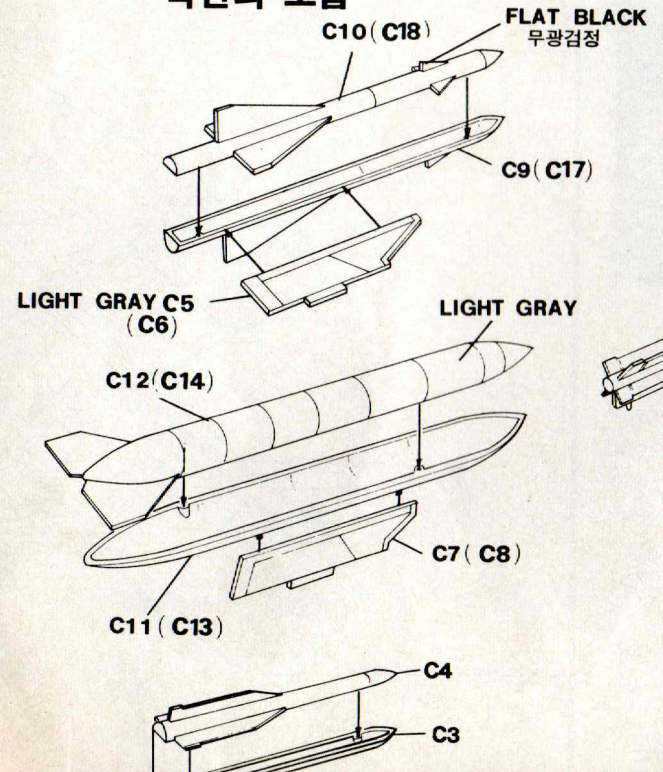
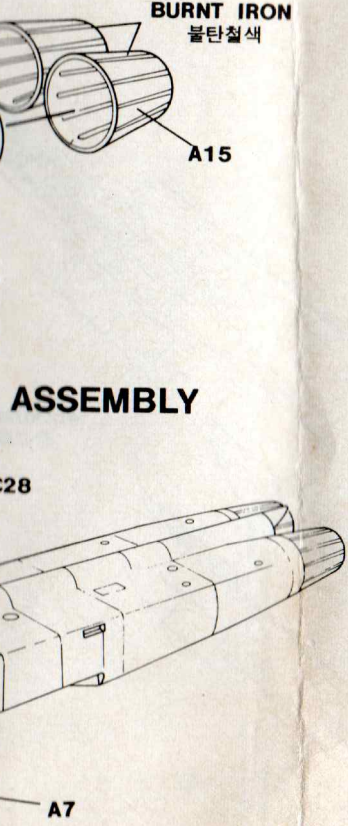
C12/C14

C11 (C13)



8 MAIN GEAR & NOSE LANDING GEAR FITTING
전·후바퀴의 조립 및 부착

9 ARMAMENT ASSEMBLY
폭탄의 조립



ASSEMBLY

