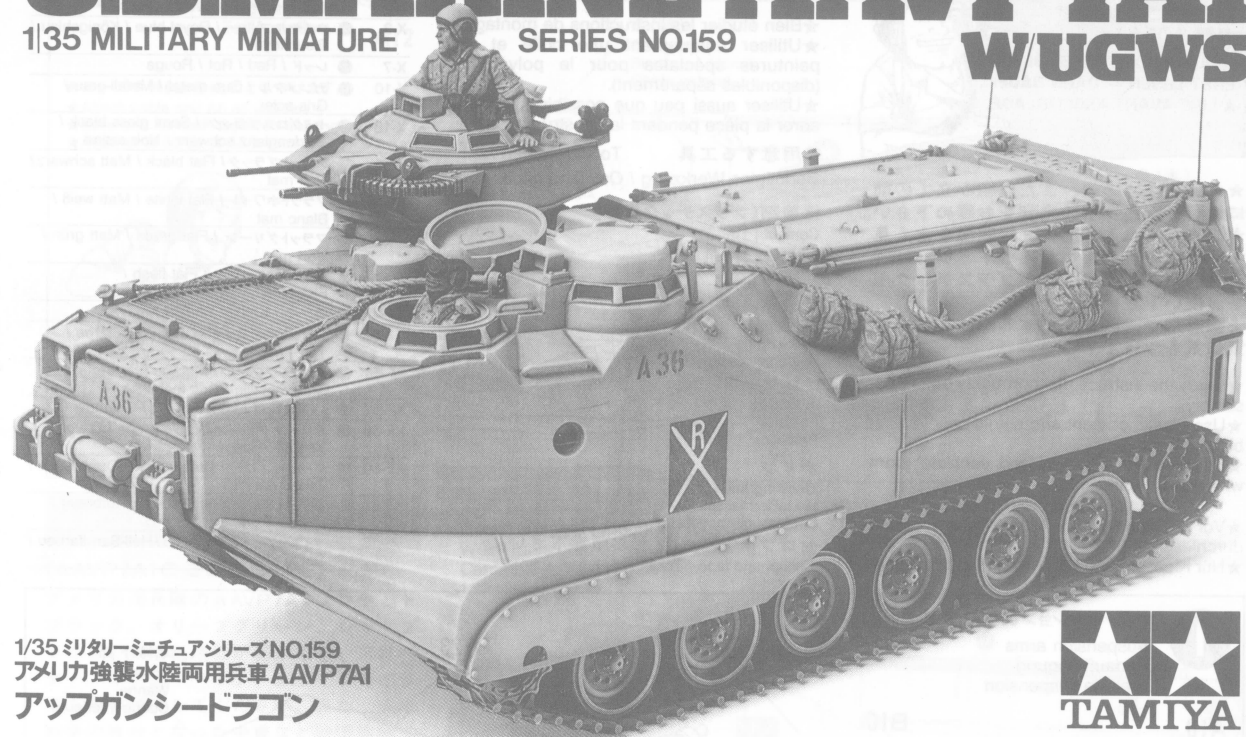


U.S. MARINE AAVP7A1

1/35 MILITARY MINIATURE SERIES NO.159

W/UGWS



1/35 ミリタリーミニチュアシリーズNO.159
アメリカ強襲水陸両用兵車AAVP7A1
アップガンシードラゴン

Amphibious operations (the landing of personnel, equipment and supplies from ships onto a hostile shore) are considered by military tacticians to be the most complex and difficult of all military operations. The U.S. Marine Corps is the military organization in America charged with this responsibility. Formerly known as the LVTP7A1, the FMC manufactured AAVP7A1 now has the role of an Assault Amphibious Vehicle, Personnel, to counter any hostile threat during landing operations. This versatile vehicle can navigate in ocean waves 3 meters high while carrying 25 fully equipped Marines and can even withstand total immersion without sinking. It is a very large tracked vehicle, being almost the same length as the U.S. M1A1 Abrams main battle tank. The latest version is equipped with a

Militär-Taktiker halten amphibische Operationen (Landung von Personal, Ausrüstung und Vorräten von Schiffen an feindliche Küsten) für die komplexesten und schwierigsten aller Militär-Operationen. Vohrer beim U.S. Marine-Corps als LVTP7A1 bekannt war, hat das von FMC hergestellte AAVP7A1 jetzt die Rolle eines Angriffs-Amphibien-Fahrzeugs, um jeder feindlichen Bedrohung während der Landungsoperationen zu entgegen. Dieses vielseitige Fahrzeug kann noch auf 3m hohe Meeres-Wellen fahren und gleichzeitig 25 vollständig ausgerüstet Marine-Soldaten transportieren; es kann sogar untertauchen, ohne zu versinken - also ein sehr großes Kettenfahrzeug mit fast derselben Länge wie der U.S. M1A1 ABRAMS MAIN TANK. Die neueste Version ist mit dem neu entwickelten

Les opérations amphibies (débarquement d'hommes d'équipements et de vivres sur une côte hostile) sont considérés par les stratèges militaires comme les plus complexes et difficiles à réaliser. Au sein des forces armées américaines, c'est l'US Marine Corps qui est chargée de ce type de missions. Désigné initialement LVTP7A1, le AAVP7A1 produit par la Ford Motor Corporation est un véhicule amphibie d'assaut transport de troupes spécialement conçu pour les opérations de débarquement. Cet engin versatile peut naviguer dans des creux de trois mètres et même supporter l'immersion sans couler, tout en transportant 25 marines entièrement équipés! C'est un blindé de taille imposante, pratiquement aussi long que le char de combat M1A1 Abrams. Le dernière version est

アメリカ海兵隊の主力水陸両用兵員輸送車として海兵隊員の信頼を集めてきたLVTP7A1は、戦術教義での任務の変更により、1985年からAAVP7A1と呼ばれるようになりました。

兵員25名、資材なら約4.5tを収容する能力を持つAAVP7A1ですが、武装は12.7mm機銃一丁のみと攻撃力に不安があるため、火力強化のためにこれまでの銃塔に変えてキャデラック・ゲージ社製の銃塔を搭載することになりました。この銃塔にはMK19-3型40mm自動擲弾発射機、M2型12.7mmHB機関銃、そしてM257型60mm発煙弾発射機が装備され、擲弾100発、機銃弾200発、そしてL-8A1型発煙弾8発を携行します。とくに全自動の機関砲型式の40mm自動擲弾発射機は、発射速度が毎分325~375発、最大有効射程1500m、初速241m/sと強力なもので、これによりAAVP7A1の戦闘力は大幅にアップすることとなりました。また、海上航行時

newly designed turret known as the "Upgunned Weapons Station", which is manufactured by the Cadillac Gage firm, in America. The turret is a one-man armament station mounting the MK 19 Model-3 40mm (grenade) machine gun and a coaxially mounted M2 heavy barrel .50 caliber machine gun. The primary mode of operation for the armament station is manual. However, in azimuth the system incorporates a Power Assist Traverse (PAT) mechanism. The PAT enables the gunner to quick slew under power at a minimum rate of 45 deg./sec., and then manually fine lay his weapons on the target. This highly formidable weapon station replaces the existing M85 .50 cal. unit currently incorporated on the Marine Corps fleet of AAVP7A1.

Turm, welcher von Cadillac Gage Firm in U.S.A. hergestellt und als "Waffen-Station" bekannt ist, ausgerüstet. Dort ist nur für einen Soldaten Platz und eine MK 19 Modell-3 40mm (Granate) Maschinenkanone ist befestigt ebenso wie ein Koaxial angebrachtes M2 schweres .50 Kaliber Maschinengewehr. Die Rüststation wird hauptsächlich manuell bedient. Jedoch enthält das System einen PAT-Turm-Dreh-Mechanismus. PAT ermöglicht dem Schützen, der Turm während des Schießens schnell um 45°/Sek. herumzuschwenken und dann seine Waffen fein auf das Ziel auszurichten. Diese neue Waffenstation ersetzt die bestehende M85 .50 Kaliber-Waffe und ist bereits bei dem AAVP7A1 der Marine-Corps-Flotten im Einsatz.

équipée d'une tourelle de conception récente dénommée "Upgunned Weapons Station" construite par la Société américaine Cadillac Gage. Cette tourelle servie par un homme est dotée d'une mitrailleuse MK 19 Modél-3 de 40mm lance grenades et d'une M2 calibre 0,50 coaxiale. Les déplacements de ce poste d'armement sont effectués manuellement mais son mécanisme PAT (Power Assist Traverse) permet une acquisition rapide en azimut. Le PAT permet au servant d'amener rapidement les armes sur la cible à une vitesse de 45 degrés par seconde, la visée finale s'effectuant ensuite manuellement. Ce poste de tir très efficace remplace la tourelle équipée d'une seule mitrailleuse 0,50 de la version AAVP7A1 du Marine Corps.

に波が車体上部にかかるのを防ぐために、バウブレンと呼ばれる板を車体前部に装着する作業も行われました。

1991年の湾岸戦争には、クウェート解放のための主力部隊である第1海兵師団第3強襲水陸両用大隊と、第2海兵師団第1強襲水陸両用大隊、そして洋上待機の第4、第5海兵進取旅団強襲水陸両用大隊および第13海兵進取隊強襲水陸両用小隊のAAVP7A1が旧型の銃塔を装備したタイプとともに参加。強襲水陸両用大隊は大隊本部、本部中隊、そして2~4個の強襲水陸両用中隊となり、各中隊はAAVP7A1を10~12両装備していました。また、一部ではイラク軍の防衛陣地を突破するために増加装甲を装着した車輦も見られました。本来の使用目的である上陸作戦は行われませんでした。M60A1戦車とともに砂漠を進撃し、海兵隊員の頼れる足としてクウェート解放のために戦ったのです。

作前にかならず
お読み下さい。
READ BEFORE ASSEMBLY.
ERST LESEN — DANN BAUEN.
A LIRE AVANT ASSEMBLAGE.



den (separat erhältlich).
★Nicht zuviel Klebstoff verwenden. Der Raum sollte beim Basteln gut gelüftet sein.
★Bien étudier les instructions de montage.
★Utiliser uniquement une colle et des peintures spéciales pour le polystyrène (disponibles séparément).
★Utiliser aussi peu que possible la colle et aérer la pièce pendant la construction.

●用意する工具 Tools required /
Benötigtes Werkzeug / Outils nécessaires

接着剤(プラスチック用)
Cement
Kleber
Colle

ニッパー
Side cutter
Zwickzange
Pince coupante

ピンセット
Tweezers
Pinzette
Précèlles

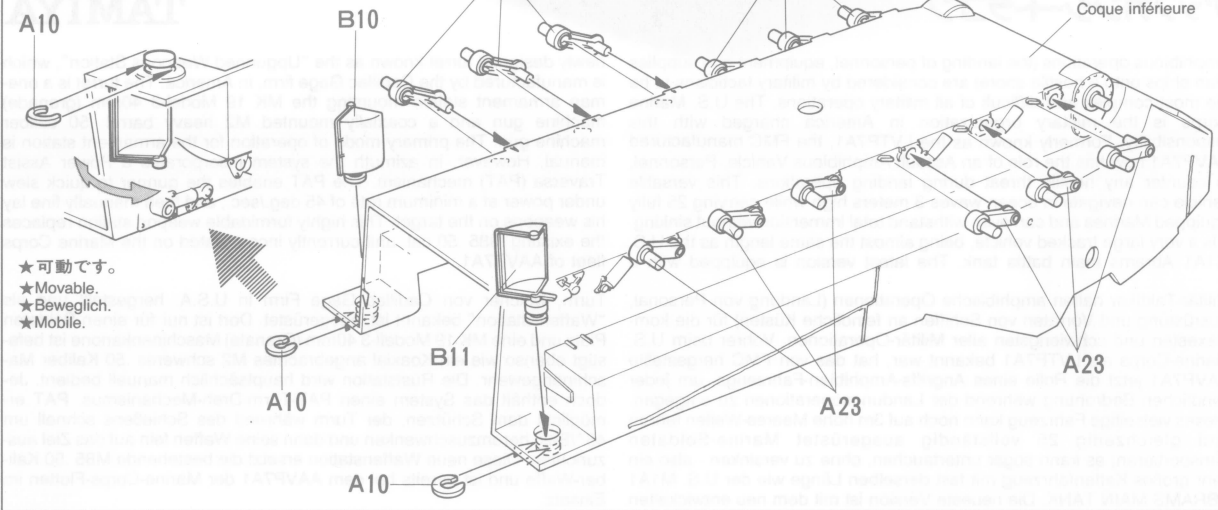
ナイフ
Modelling knife
Modellermesser
Couteau de modéliste

セロファンテープもご用意下さい。
Cellophane tape / Tesafilm / Ruban adhésif

塗装指示のマークです。タミヤカラー
のカラーナンバーで指示しました。

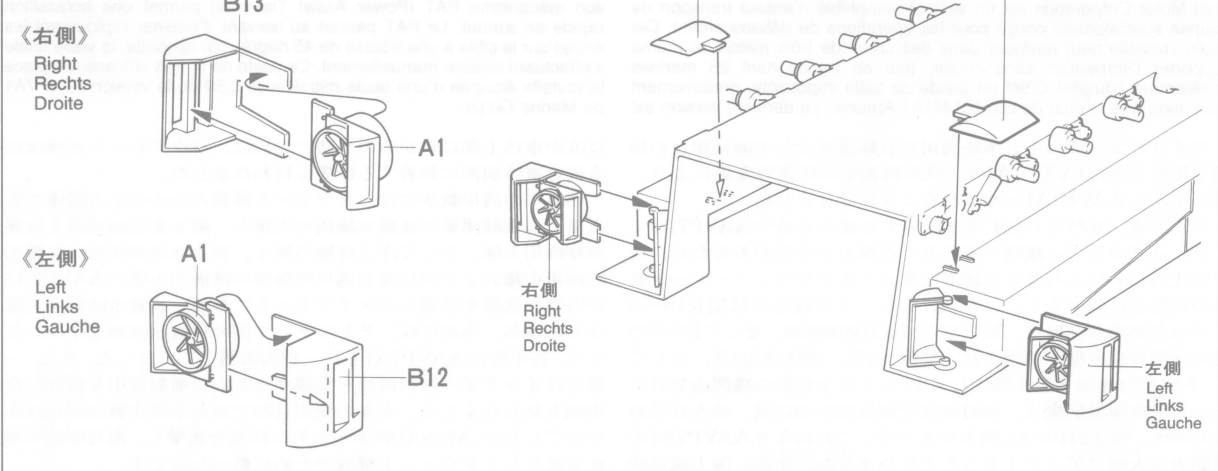
- X-2 ● ホワイト / White / Weiß / Blanc
- X-3 ● ロイヤルブルー / Royal blue / Königsblau / Bleu Royal
- X-7 ● レッド / Red / Rot / Rouge
- X-10 ● ガンメタル / Gun metal / Metall-grau / Gris acier
- X-18 ● セミグロスブラック / Semi gloss black / Seidenglanz schwarz / Noir satiné
- XF-1 ● フラットブラック / Flat black / Matt schwarz / Noir mat
- XF-2 ● フラットホワイト / Flat white / Matt weiß / Blanc mat
- XF-5 ● フラットグリーン / Flat green / Matt grün / Vert mat
- XF-15 ● フラットフレッシュ / Flat flesh / Fleischfarben/matt / Chair mate
- XF-49 ● カーキ / Khaki / Khaki / Kaki
- XF-52 ● フラットアース / Flat earth / Erdfarbe / Terre mate
- XF-56 ● メタリックグレイ / Metallic grey / Grau-metallic / Gris métallisé
- XF-57 ● バフ / Buff / Lederfarben / Chamois
- XF-58 ● オリーブグリーン / Olive green / Olivgrün / Vert olive foncé
- XF-60 ● ダークイエロー / Dark yellow / Dunkelgelb / Jaune désert
- XF-64 ● レッドブラウン / Red brown / Rotbraun / Rouge brun
- TS-46 ● ライトサンド / Light sand / Hell-Sandfarben / Sable clair

1 サスペンションのとりつけ
Suspension arms
Radaufhängung
Bras de suspension



★可動です。
★Movable.
★Beweglich.
★Mobile.

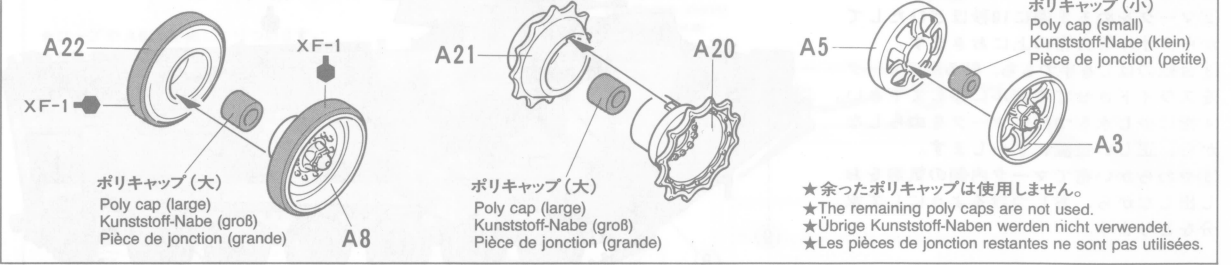
2 スクリューのとりつけ
Water jet
Wasserstrahl
Hydrojet



3 **A** 〈ロードホイール〉 ★12個作ります。
Road wheel
Lauftrad
Roue de route
★Make 12.
★12 Sätze machen.
★Faire 12 jeux.

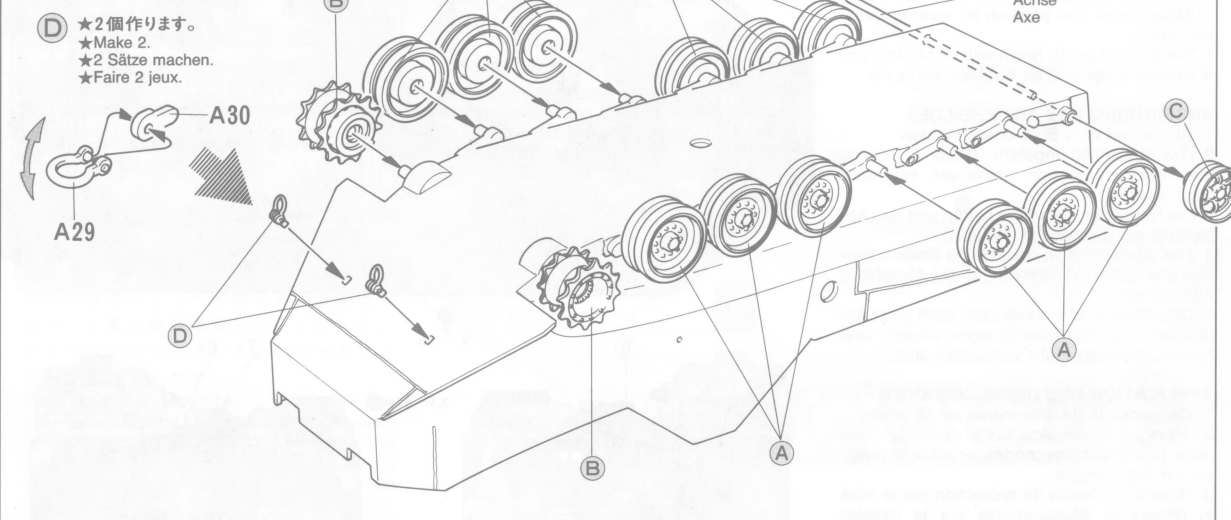
B 〈ドライブsprocket〉 ★2個作ります。
Drive sprocket
Kettentriebrad
Barbotin
★Make 2.
★2 Sätze machen.
★Faire 2 jeux.

C 〈アイドラーホイール〉 ★2個作ります。
Idler wheel
Spannrad
Poulie-guide
★Make 2.
★2 Sätze machen.
★Faire 2 jeux.

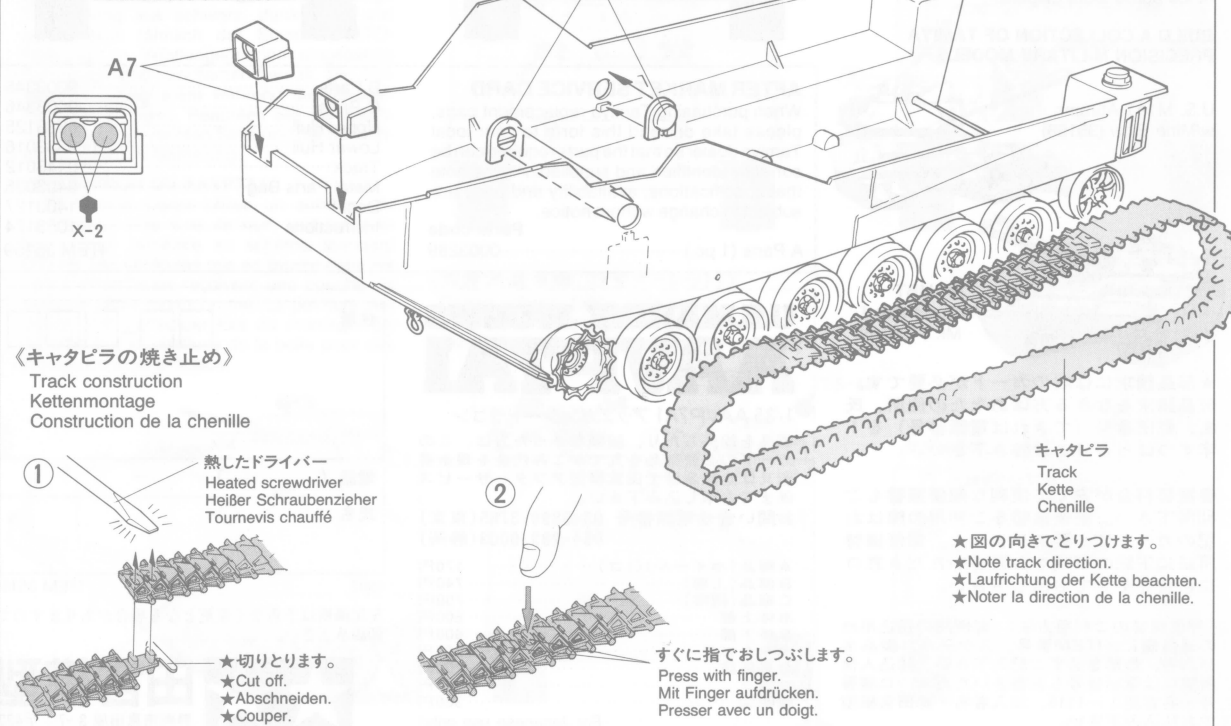


★余ったポリキャップは使用しません。
★The remaining poly caps are not used.
★Übrige Kunststoff-Naben werden nicht verwendet.
★Les pièces de jonction restantes ne sont pas utilisées.

4 ホイールのとりつけ
Attaching wheels
Einbau der Räder
Fixation des roues



5 キャタピラのとりつけ
Attaching track
Ketten-Einbau
Fixation des chenilles



〈キャタピラの焼き止め〉
Track construction
Kettenmontage
Construction de la chenille

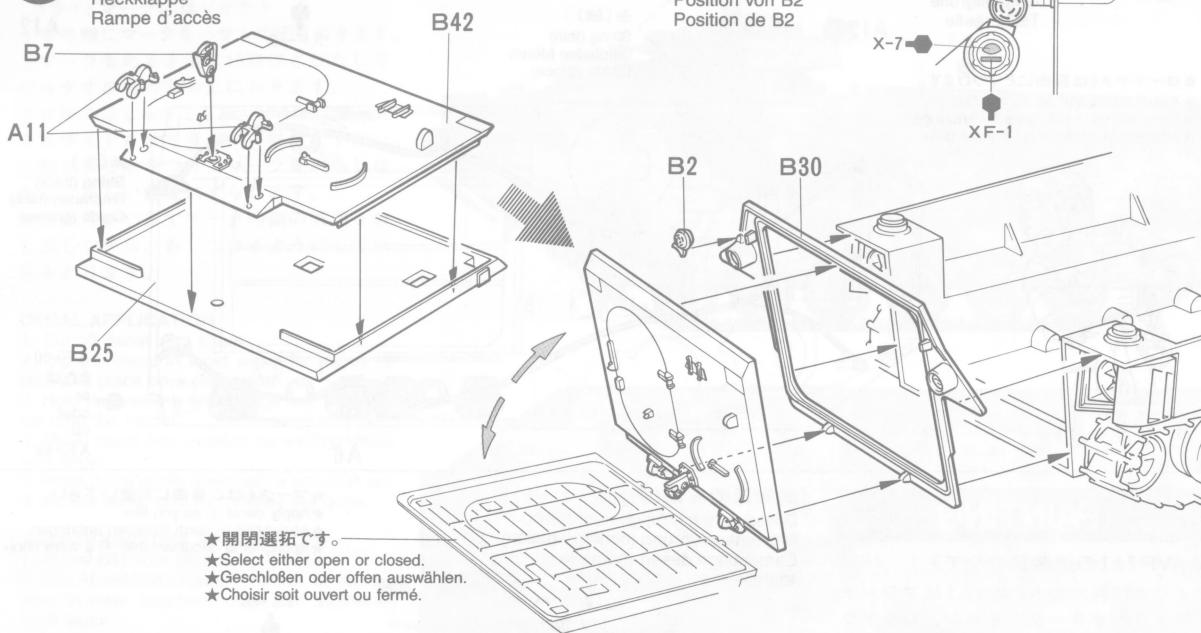
① 熱したドライバー
Heated screwdriver
Heißer Schraubenzieher
Tournevis chauffé

★切りとります。
★Cut off.
★Abschneiden.
★Couper.

② すぐに指でおしつぶします。
Press with finger.
Mit Finger aufdrücken.
Presser avec un doigt.

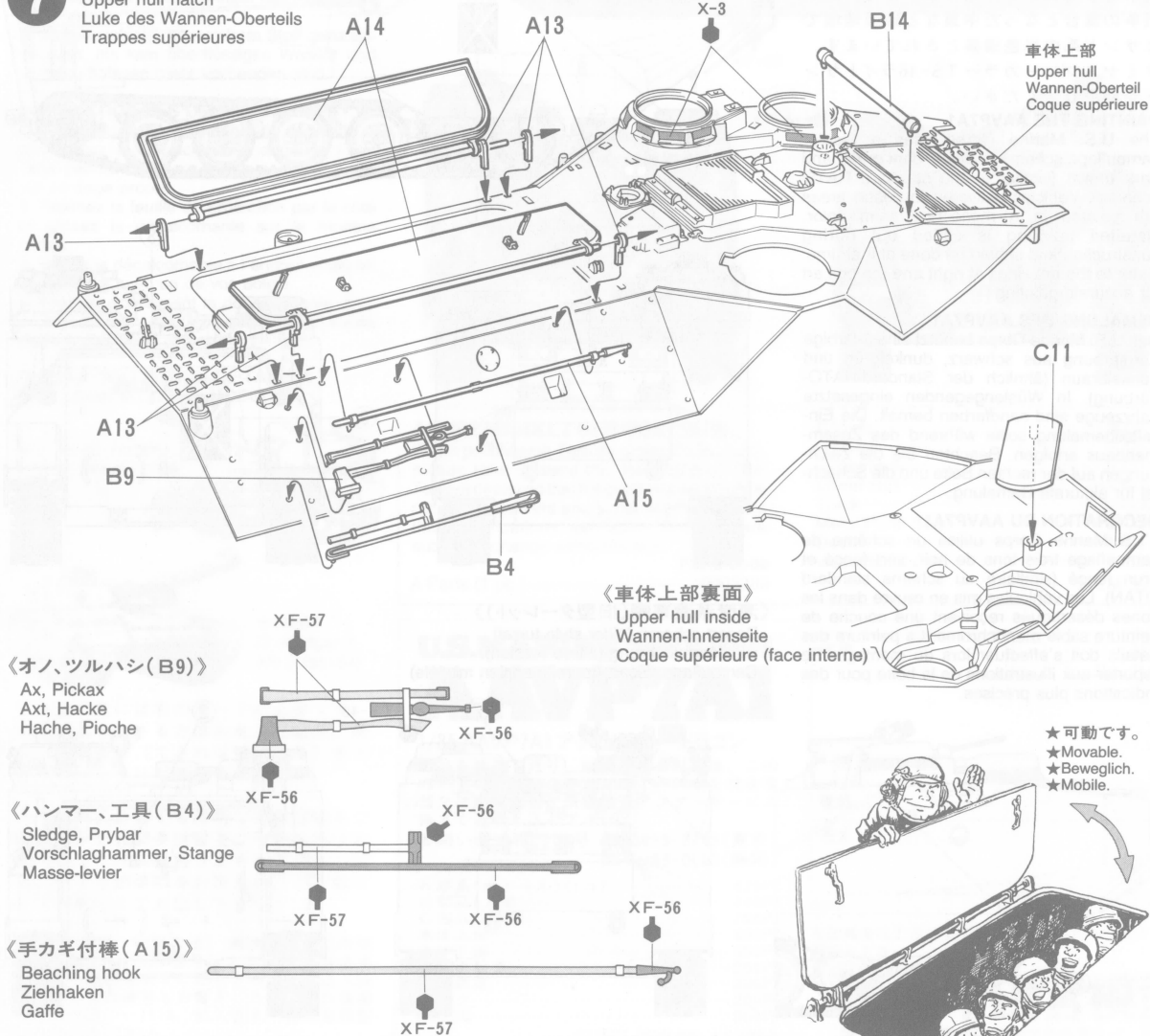
★図の向きでとりつけます。
★Note track direction.
★Laufrichtung der Kette beachten.
★Noter la direction de la chenille.

6 後部ハッチのとりつけ
Rear ramp
Heckklappe
Rampe d'accès

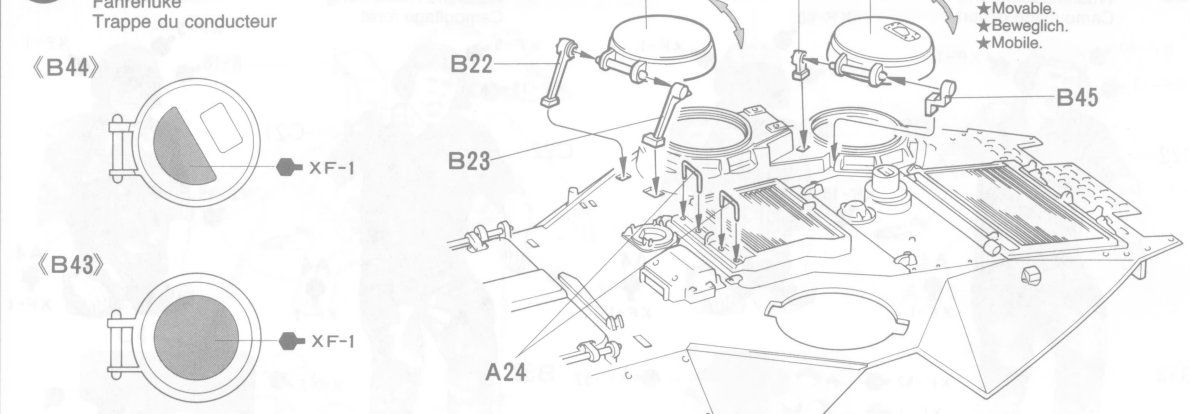


《B2のとりつけ位置》
Position of B2
Position von B2
Position de B2

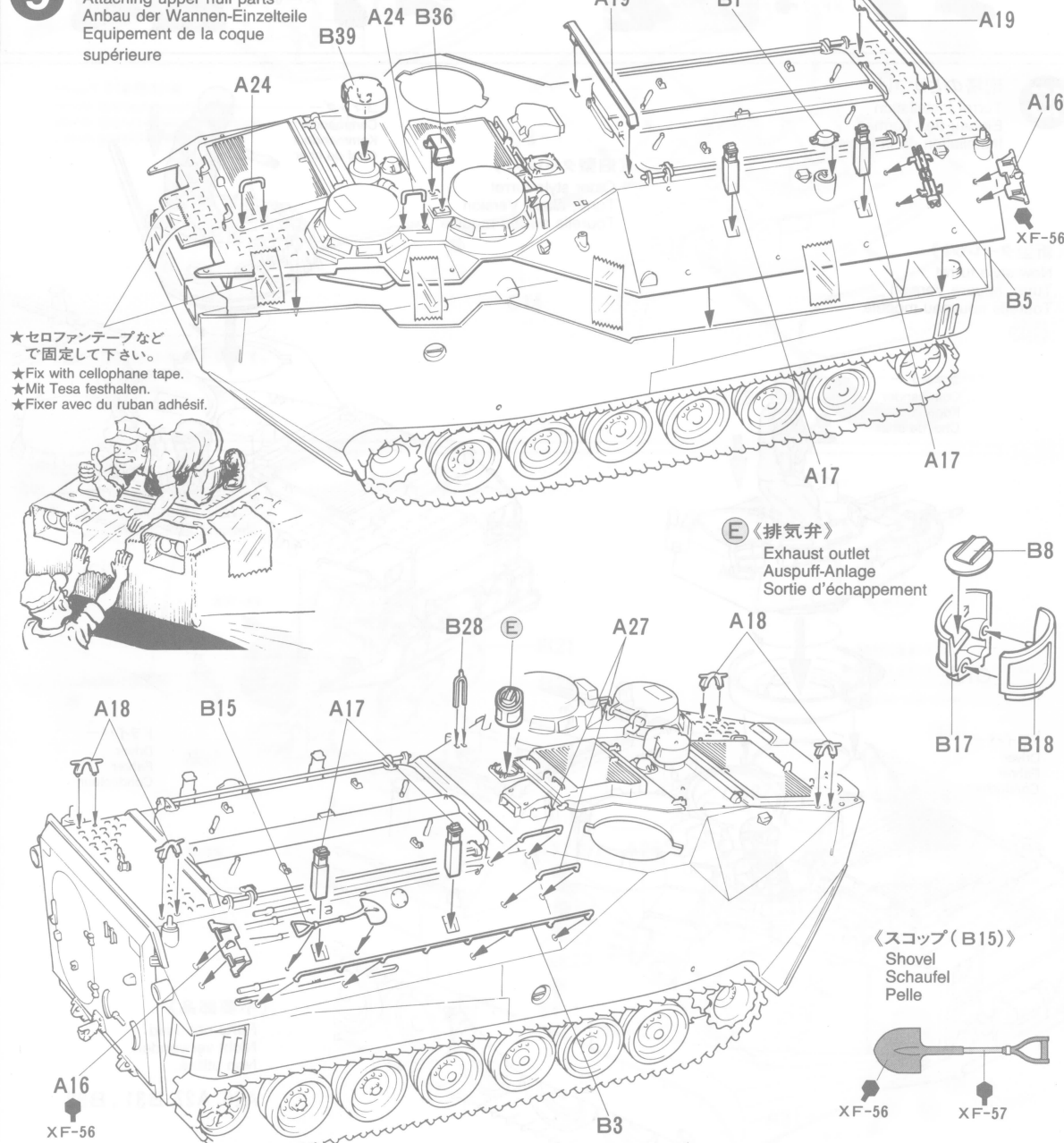
7 上部ハッチのとりつけ
Upper hull hatch
Luke des Wannen-Oberteils
Trappes supérieures



8 ドライバーズハッチのとりつけ
Driver's hatch
Fahrerluke
Trappe du conducteur

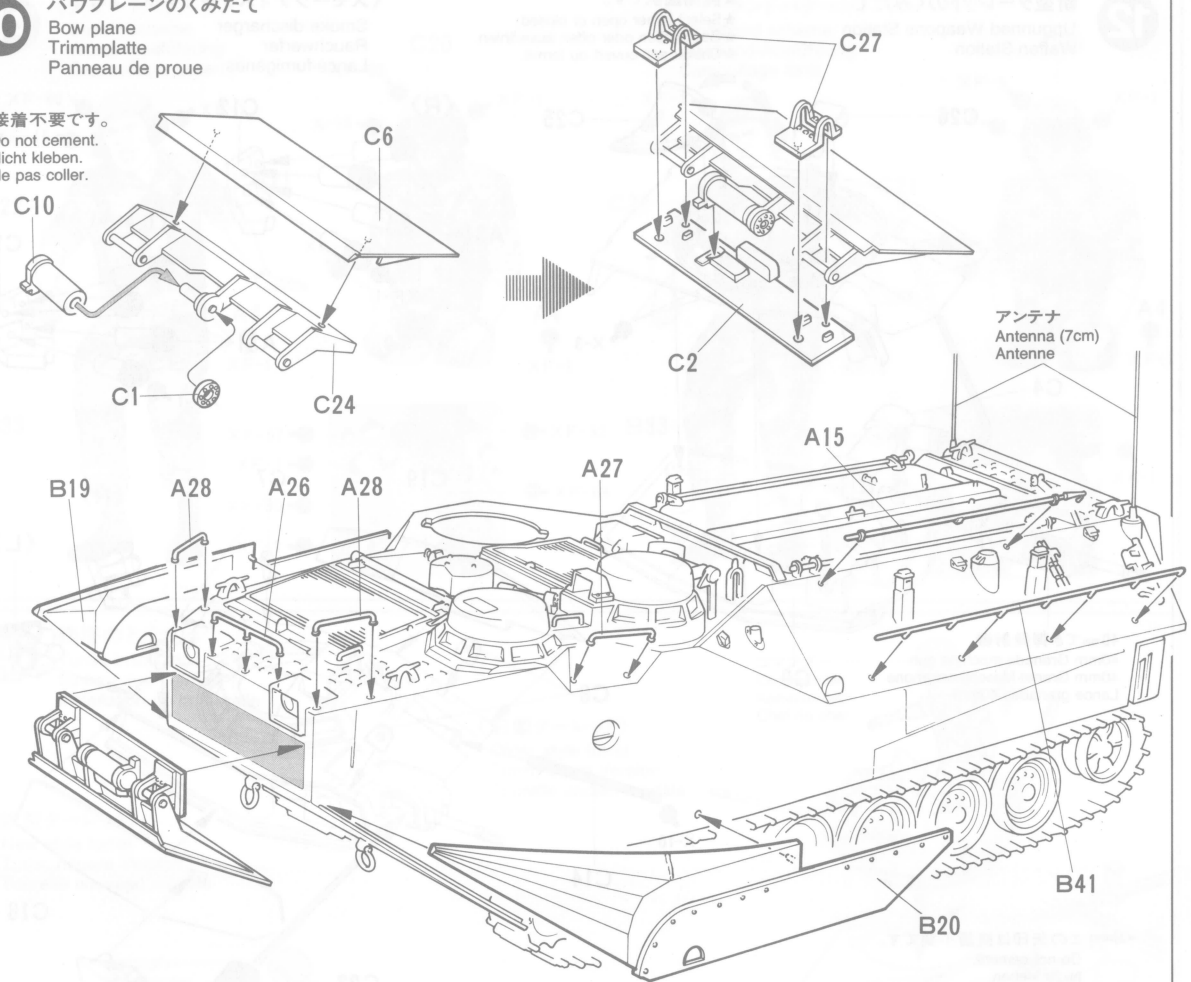


9 車体上部部品のとりつけ
Attaching upper hull parts
Anbau der Wannen-Einzelteile
Equipement de la coque supérieure



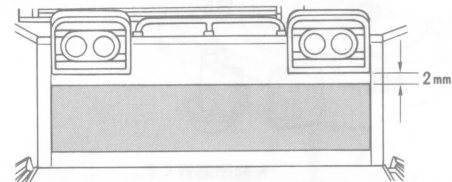
10 バウプレートのくみ立て
Bow plane
Trimmplatte
Panneau de proue

★接着不要です。
★Do not cement.
★Nicht kleben.
★Ne pas coller.



《バウプレートとりつけ位置》

Position of bow plane
Position der Trimmplatte
Position du panneau de proue



《アンテナの作り方》

How to make antenna
Einbau der Antenne
Réalisation des antennes

★ランナー（部品のついていたワク）を利用して作ります。上図のように熱し曲ったら、はじを引っぱってのばします。15秒くらい冷したら、7cmに切って使います。
★Heat sprue as shown. Remove from heat and stretch. Allow to cool and cut to required length.
★Wie gezeigt Spritzling erhitzen. Von der Flammen entfernen und auseinander zie-

hen. Abkühlen lassen und auf benötigte Länge schneiden.
★Chauffer un morceau de grappe plastique. L'éloigner de la flamme et l'étirer. Laisser refroidir et couper une longueur requise.

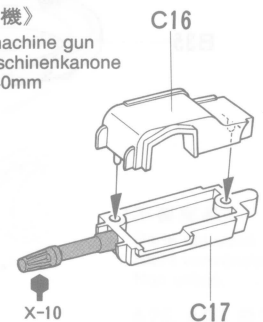
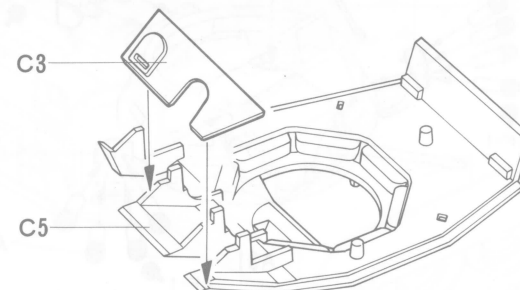


★熱します。★Erhitzen.
★Heat. ★Chauffer.

★ターレットは新型と旧型の2種類を選択することができます。8、9ページを参考にして作るものを選んで下さい。
★Select one of the two included turrets for assembly.
★Eine der zwei enthaltenen Türme für den Einbau auswählen.
★Choisir l'une ou l'autre des tourelles incluses.

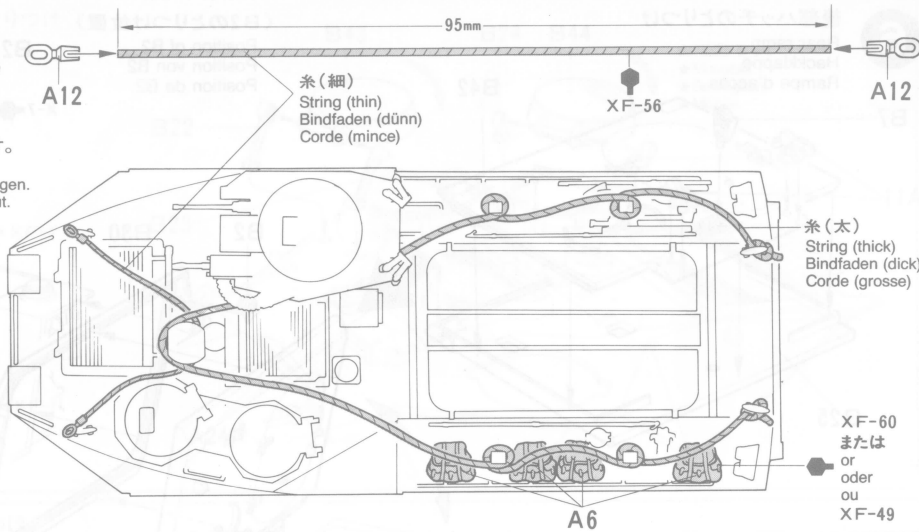
11 新型ターレット裏面のくみ立て
Turret inside
Turm-Innenseite
Intérieur de tourelle

《40mmき弾発射機》
40mm Grenade machine gun
40mm Granat-Maschinenkanone
Lance grenades 40mm



16

《原寸図》
Full size
Originalgröße
Taille réelle



- ★ロープやA6は自由にとりつけます。
- ★Attach cable and A6 as you like.
- ★Seile und A6 nach Belieben anbringen.
- ★Attacher la corde et A6 à votre goût.



イラスト
上田 信

PAINTING

《AAVP7A1の塗装について》

アメリカ海兵隊のAAVP7A1はフラットブラック、オリーブグリーン、レッドブラウン、の3色迷彩が基本です。迷彩パターンは右図やパッケージサイドのイラストを参考にしてください。また、湾岸戦争の舞台となった中東など砂漠地域ではサンド系の単色塗装とされています。タミヤスプレーカラー TS-46ライトサンドを使用してください。

PAINTING THE AAVP7A1

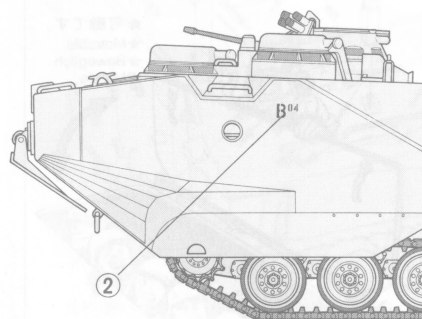
The U.S. Marine Corps uses a 3-color camouflage scheme of black, dark green and dark brown (similar to the standard NATO scheme). Vehicles delivered to desert areas are painted in a mono-tone sand color. Detailed painting is called out during construction and should be done at that time. Refer to the drawings at right and the box art for accurate painting.

BEMALUNG DES AAVP7A1

Das U.S. Marine-Corps benutzt eine 3-farbige Tarnfärbung aus schwarz, dunkelgrün und dunkelbraun (ähnlich der Standard-NATO-Färbung). In Wüstengebieten eingesetzte Fahrzeuge sind sandfarben bemalt. Die Einzelteilbemalung sollte während des Zusammenbaus erfolgen. Beachten Sie die Zeichnungen auf der rechten Seite und die Schachtel für akkurate Bemalung.

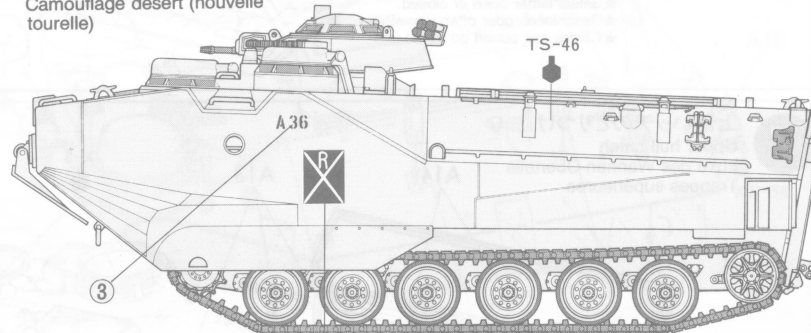
DECORATION DU AAVP7A1

L'US Marine Corps utilise un schéma de camouflage trois tons de noir, vert foncé et brun foncé (similaire au schéma standard OTAN). Les véhicules mis en œuvre dans les zones désertiques reçoivent une couche de peinture sable monochrome. La peinture des détails doit s'effectuer lors du montage. Se reporter aux illustrations de la boîte pour des indications plus précises.

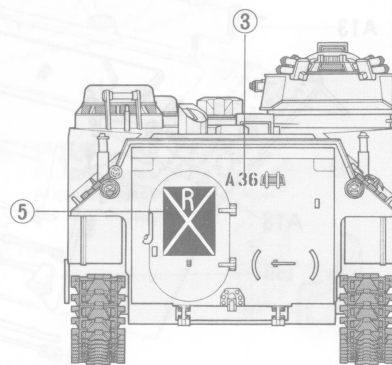
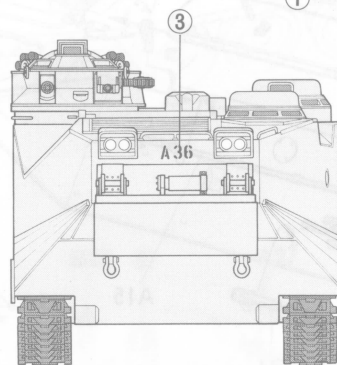


《湾岸派遣車輛(新型ターレット)》

Desert scheme (upgunned turret)
Wüstenausführung (neuere version)
Camouflage désert (nouvelle tourelle)

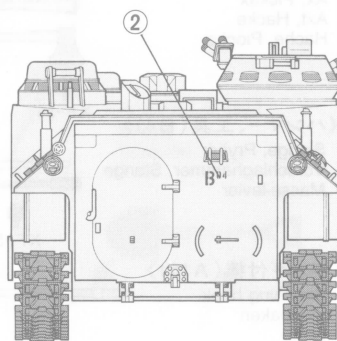
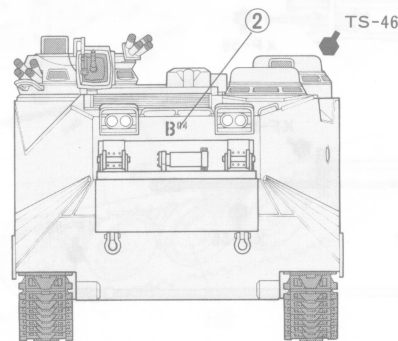


- ★マーク④はご自由にお使い下さい。
- ★Apply decal ④ as you like.
- ★Abziehbild ④ nach Belieben anbringen.
- ★Appliquer la décalcomanie ④ à votre choix.



《湾岸派遣車輛(旧型ターレット)》

Desert scheme (older style turret)
Wüstenausführung (ältere version)
Camouflage désert (tourelle ancien modèle)



APPLYING DECALS

《スライドマークのはりかた》

- ①番号順にマークをハサミで切りぬきます。
- ②マークをぬるま湯に10秒ほどひたしてからタオル等の布の上におきます。
- ③台紙のはしを手でもち、貼る所にマークをスライドさせてモデルに移して下さい。
- ④指に少し水をつけてマークをぬらしながら、正しい位置にずらしします。
- ⑤やわらかい布でマーク内側の気泡をおし出ししながら、おしつけるようにして水分をとります。

DECAL APPLICATION

1. Cut off decal from sheet.
2. Dip the decal in tepid water for about 10 sec. and place on a clean cloth.
3. Hold the backing sheet edge and slide decal onto the model.
4. Move decal into position by wetting decal with finger.
5. Press decal gently down with a soft cloth until excess water and air bubbles are gone.

ANBRINGUNG DES ABZIEHBILDES

1. Abziehbild vom Blatt ausschneiden.
2. Das Abziehbild ungefähr 10 Sek. in lauwarmes Wasser tauchen, dann auf sauberen Stoff legen.
3. Die Kante der Unterlage halten und das Abziehbild auf das Modell schieben.
4. Das Abziehbild an die richtige Stelle schieben und dabei mit dem Finger das Abziehbild naßmachen.
5. Das Abziehbild mit weichem Stoff ganz andrücken, bis kein überflüssiges Wasser und keine Luftblasen mehr vorhanden sind.

APPLICATION DES DECALCOMANIES

1. Découpez la décalcomanie de sa feuille.
2. Plongez la décalcomanie dans de l'eau tiède pendant 10 secondes environ et poser sur un linge propre.
3. Retenez la feuille de protection par le côté et glissez la décalcomanie sur le modèle réduit.
4. Placez la décalcomanie à l'endroit voulu en la mouillant avec un de vos doigts.
5. Pressez doucement la décalcomanie avec un tissu doux jusqu'à ce que l'eau en excès et les bulles aient disparu.

BUILD A COLLECTION OF TAMIYA PRECISION MILITARY MODELS

U.S. M1A1 Abrams
w/Mine Plow (35158)



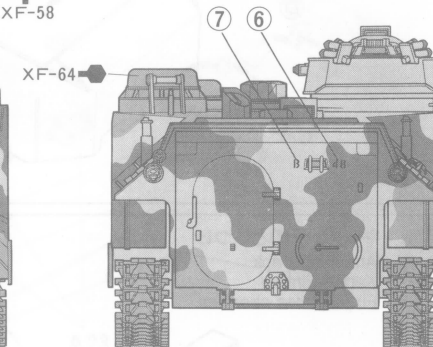
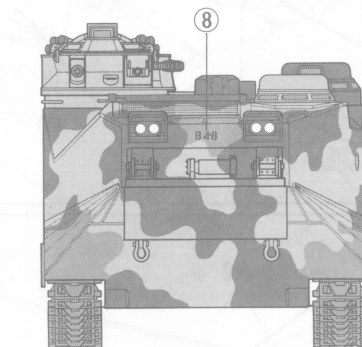
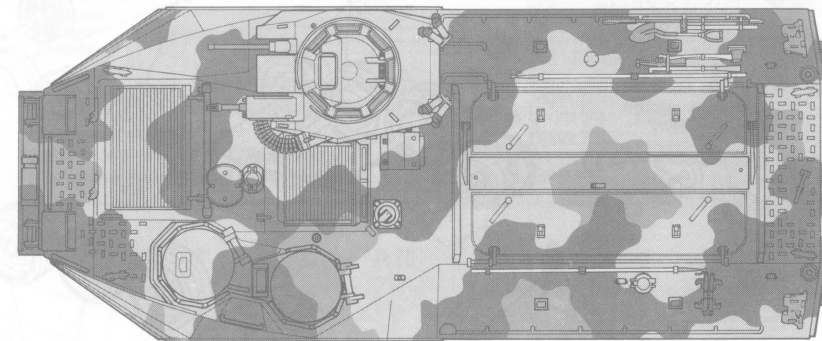
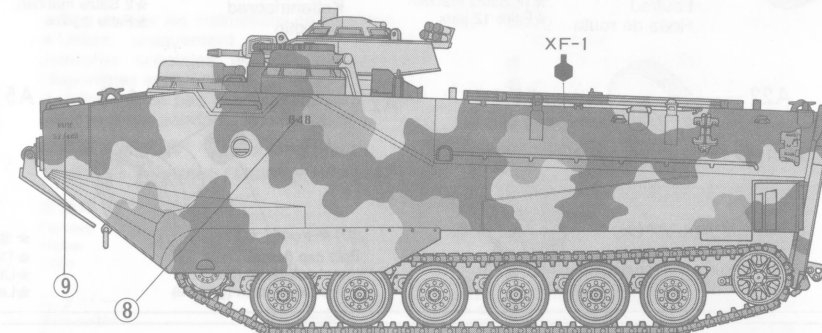
Br. MBT
Challenger 1
Mk.3 (35154)

★部品請求には右のカードが必要です。部品請求をなさる方はあなたの住所、氏名、郵便番号(できれば電話番号)を1字ずつはつきりとお書き下さい。

●振替料金が安くて便利な郵便振替もご利用下さい。郵便振替をご利用の際は右記のカードは必要ありません。郵便振替用紙に下記の事項をお書きいただき窓口に料金をそえてお出し下さい。

《郵便振替のご利用方法》 郵便局の払込用紙の通信欄に、ITEM番号、スケール、製品名、部品名、数量を必ずご記入下さい。払込用紙所欄には電話番号もお書きいただき、口座番号・名古屋1-1118、加入者名・株式会社田宮模型でお申し込み下さい。

《海兵隊極東地区・アメリカ本土仕様》
U.S. Mainland / Far East Area



AFTER MARKET SERVICE CARD

When purchasing Tamiya replacement parts, please take or send this form to your local Tamiya dealer so that the parts required can be correctly identified and supplied. Please note that specifications, availability and price are subject to change without notice.

Parts code

A Parts (1 pc.).....0003289

B Parts	9003345
C Parts	9003346
Upper Hull	0333125
Lower Hull	9333016
Track	0443012
Metal Parts Bag	9403035
Decal	1403127
Instructions	1053174
	ITEM 35159

U.S. MARINE WUGWS AAVP7A1

1/35 AAVP7A1 アップガンシードラゴン

部品を紛失したり、破損なされた方は、このカードの必要部品を丸でかこみ代金を現金書留又は定額為替で田宮模型アフターサービス係までお申し込み下さい。

お問い合わせ電話番号 03-3899-3765(東京)
054-283-0003(静岡)

A 部品 (ホイール)(1コ)	570円
B 部品 (上部)	740円
C 部品 (砲塔)	700円
車体上部	600円
車体下部	600円
キャブピラ	200円
金具袋詰	200円
マーク	200円
説明図	300円

For Japanese use only!

住所	□□-□□□□
電話 ()	-
氏名	

0992 ITEM 35159
左記価格は予告なく変更となる場合がありますので御諒承下さい。

田宮模型
静岡市恩田原3-7 千422
PRINTED IN JAPAN