

McDONNELL DOUGLAS F-15D/DJ EAGLE

1/100 AIRCRAFT SERIES NO.3 U.S.A.F./JASDF FIGHTER
マクドネル・ダグラス F-15D/DJ イーグル



IMAI

作る前にお読み下さい。

- (1) 組み立てに入る前に、説明図を最後までよく見て、全体の流れをつかんで下さい。
- (2) 塗料は、必ずプラスチック用塗料をお使い下さい。
- (3) 接着剤や塗料を使用する際は、十分換気に注意して下さい。
- (4) 部品をランナーから切りはなす時は模型用ハサミを使用し、余分な部分はカッター、ヤスリ等で仕上げます。

Read before assembly

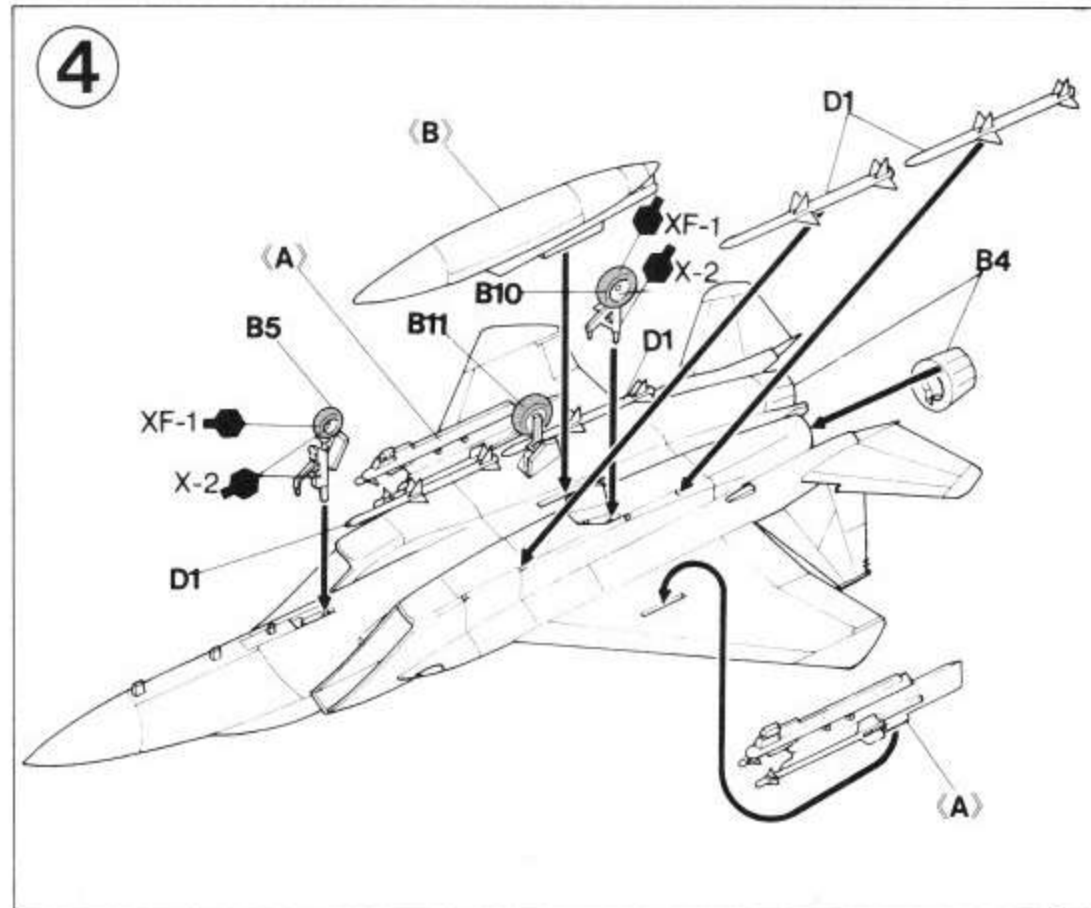
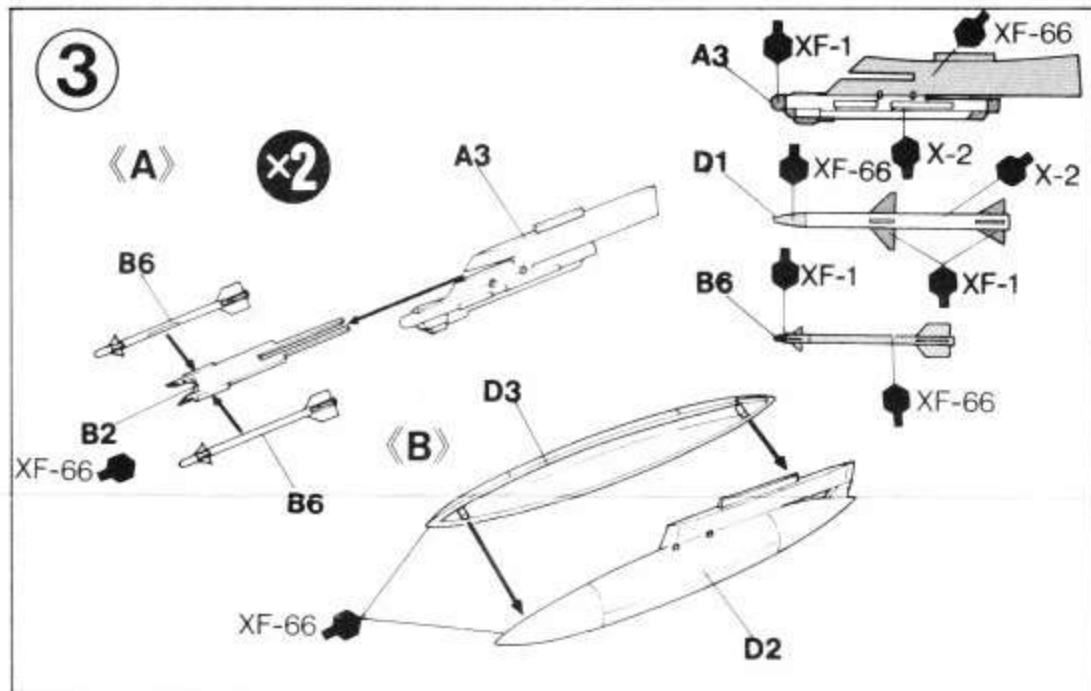
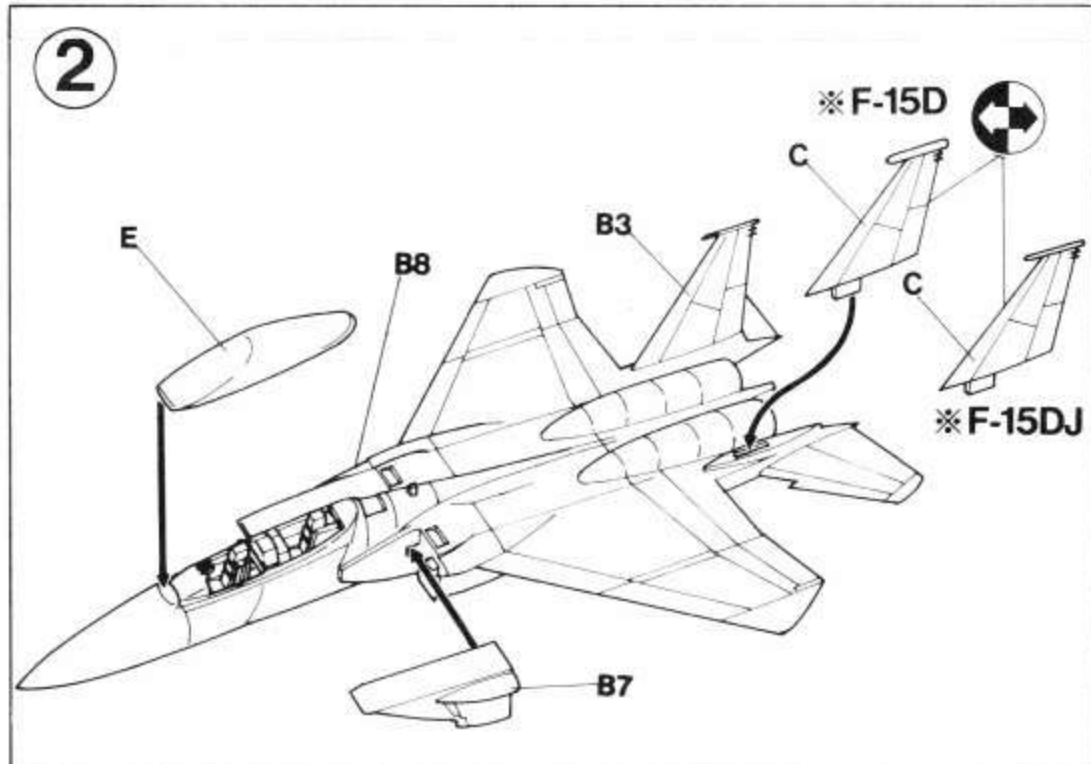
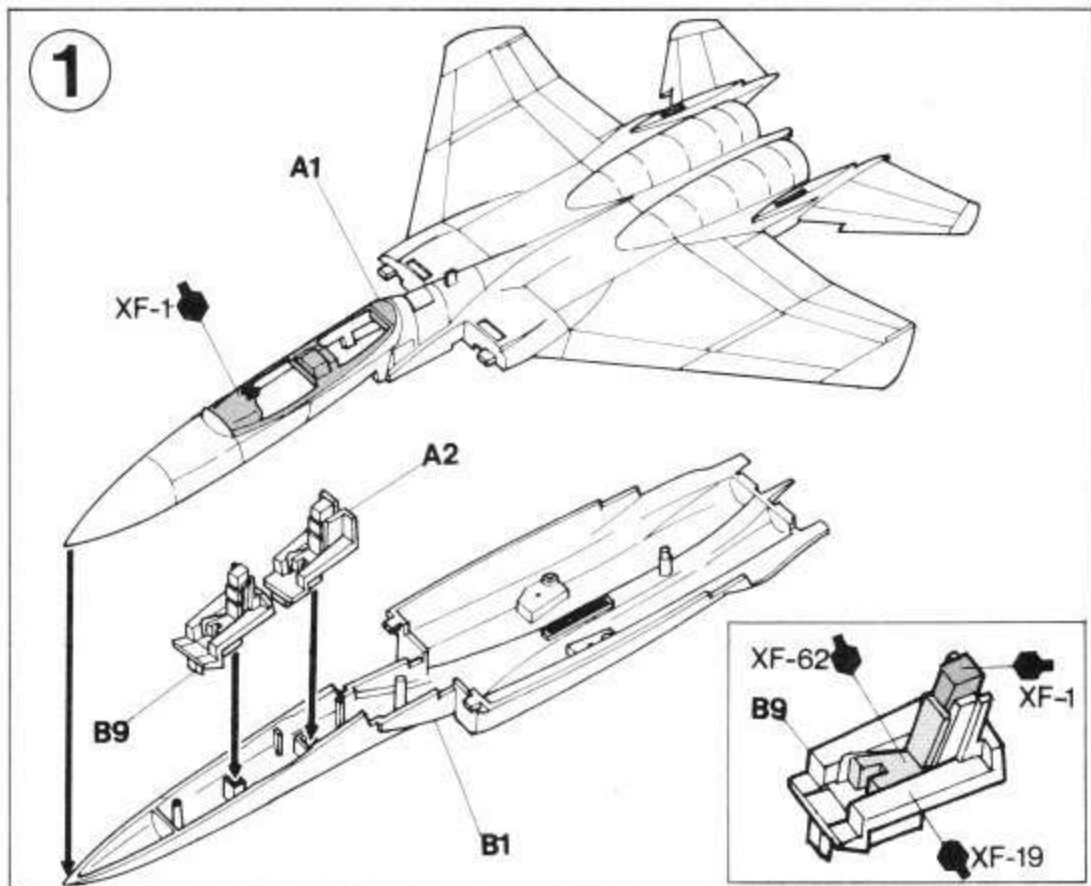
- (1) Study the instructions thoroughly before assembly.
- (2) Use plastic cement and paints only.
- (3) Use cement sparingly and ventilate room while constructing.
- (4) Use a modelling scissors to take the parts off from the runner and trim any excess plastics with a cutter or a file.

Erst lesen-dann bauen

- (1) Vor Baubeginn die Bauanleitung genau durchlesen.
- (2) Nur Klebstoff und Farben für Plastik verwenden.
- (3) Nicht zuviel Klebstoff verwenden. Der Raum sollte beim Basten gut gelüftet sein.
- (4) Verwenden Sie eine Modellbauschere oder einen Plastik-Zwicker um die Plastikteile von den Anspritzungen zu trennen. Säubern Sie die Teile von Graten mit einem Cutter oder Feile.

Lisez avant l'assemblage

- (1) Assimilez les instructions parfaitement avant l'assemblage.
- (2) Utilisez uniquement une colle et peintures spéciaux pour polystyrène.
- (3) Utilisez la colle aussi peu que possible et aérez la pièce pendant la construction.
- (4) Utilisez des ciseaux de modéliste pour découper les pièces des grappes et retirer tout excès de plastique à l'aide d'un cutter ou d'une lime.



接着剤は使わないでください。
DO NOT CEMENT
NICHT KLEBEN
NE PAS COLLER

切り取ってください。
REMOVE
ENTFERNEN
RETRIER

穴をあけてください。
OPEN HOLE
OFFNEN
FAIRE UN TROU

オモリを入れてください。
INSERT BALLAST
BALLAST ZUGEBEN
A LESTER

穴をうめてください。
FILL HOLE
SCHLIESSEN
BOUCHER LE TROU

ご注意ください。
BE CAREFUL
HIER VORSICHT
FAIRE ATTENTION

2組つってください。
2 SETS NEEDED
WIRD DOPPELT BENÖTIGT
DEUX SETS NECESSAIRES

どちらかを選んでください。
OPTIONAL
NACH BELIEBEN
FACULTATIF

デカールをはってください。
APPLY DECAL
HIER ABZIEHBILD
APPLIQUER DECALCOMANIE



F-15D/DJは、アメリカ空軍、日本航空自衛隊で使用しているF-15C/Jの複座型で、本来の目的は操縦転換訓練ですが、飛行性能、兵装システムがF-15C/Jとほとんど相違点がないため複座の戦闘機として使用することができます。F-15D/DJの外観上の違いは単座のC/Jと同じで左垂直尾翼上端のアンテナです。F-15DJはアンテナが取り除かれています。日本航空自衛隊への配備は1981年12月から単座型のF-15Jと共に始められています。

F-15D/DJ is the two-seat version of F-15C/J and is designed as a trainer. However, because of almost the same flight performance and weapon system as for F-15C/J, F-15D/DJ can be used as a two-seat fighter. F-15D has a top tip antenna at the left tail fin which is not installed on the F-15DJ. F-15DJ was delivered to the JASDF in December 1981 together with F-15J.

デカールの貼り方

- デカールをはる所のほこりや油気をぬらした布で良くふきとって下さい。
- はりたいデカールをハサミで切りとり、必ずニス(透明な)部分をきれいに切りとります。
- ぬるま湯に10秒程ひたしてからひきあげタオル等の布の上におきます。
- 台紙のはしを手でもち、デカールをスライドさせてモデルに移して下さい。
- 指に少し水をつけてデカールをぬらしながら正しい位置にずらしします。
- タオル等のよく水気をすうやわらかい布でデカールの内側の気泡をおし出しながら、おしつけるようにして水分をとります。デカールをはる場所が曲面や凹凸している時はむしタオルでデカールをおさえて下さい。デカールがモデルの形になじみます。そのままデカールが完全に乾くまで手をふれないで下さい。

DECAL APPLICATION

- Remove all dust, dirt and adhesive smears with a wet cloth before applying any decals.
- The decal to be applied should be removed beforehand from the decal sheet. Cut off translucent films along colored parts.
- Dip the decal in tepid water for about 10 seconds and then remove it onto a clean cloth. Be careful of over immersion to avoid loss of decal's adhesive.
- Hold the backing sheet edge and slide the decal onto the model.
- Wet the decal with a little water on your finger so that it can be moved more easily into position.
- Press the decal down gently with a clean soft cloth to remove air bubbles and until all excess water has been fully absorbed. When a decal has to be applied to a surface which is uneven or curved, press the decal down with a hot towel so that the decal will fit the contours perfectly. Cut off the excess transparent portion around each decal. The decal must then not be touched until dry.

ABZIEHBILDER DECALS

- Staub, Schmutz und Klebstoffreste mit nassem Tuch entfernen.
- Decals erst ausschneiden entlang den Linien.
- Decals in Wasser legen, dann nach 10 Sekunden auf z.B. Handtuch legen und etwas abtrocknen lassen.
- Decal an der Unterlage halten und Bild auf das Modell schieben.
- Mit etwas Wasser auf dem Finger lässt sich das Decal noch etwas verschieben.
- Decal mit etwas Stoff gut andrücken um die Luftblasen zu entfernen und das Wasser abzutrocknen. An unebenen Stellen kann man mit heissen Tuche das Decal besser andrücken. Transparente Überreste am Decal abschneiden. Decal nicht mehr berühren, bis getrocknet ist.

APPLICATION DES DECALCOMANIES

- Nettoyez la poussière et les taches de graisse sur la surface du modèle avec un chiffon humide.
- Decoupez la décalcomanie de sa feuille.
- Plongez la décalcomanie dans de l'eau tiède pendant 10 secondes environ et poser sur un linge propre.
- Retenez la feuille de protection par le côté et glissez la décalcomanie sur le modèle réduit.
- Placez la décalcomanie à l'endroit voulu en la mouillant avec un de vos doigts.
- Pressez doucement la décalcomanie avec un tissu doux jusqu'à ce que l'eau en excès et les bulles aient disparu.



アフターサービスについて

※部品を紛失したり破損なされた方は、当社サービス係までお問い合わせ下さい。

IMAI

今井科学株式会社

〒517 8602 和歌山県和歌山市 3 TEL.0542(63)4511

サービス係 TEL.0542(63)9749

塗装指示のマークです。タミヤカラーのカラーナンバーで指示しました。

This mark denotes numbers for Tamiya Paint colors. / Dieses Zeichen gibt die Tamiya Farbnummern an. / Cette marque dénote les numéros des couleurs de peinture Tamiya.

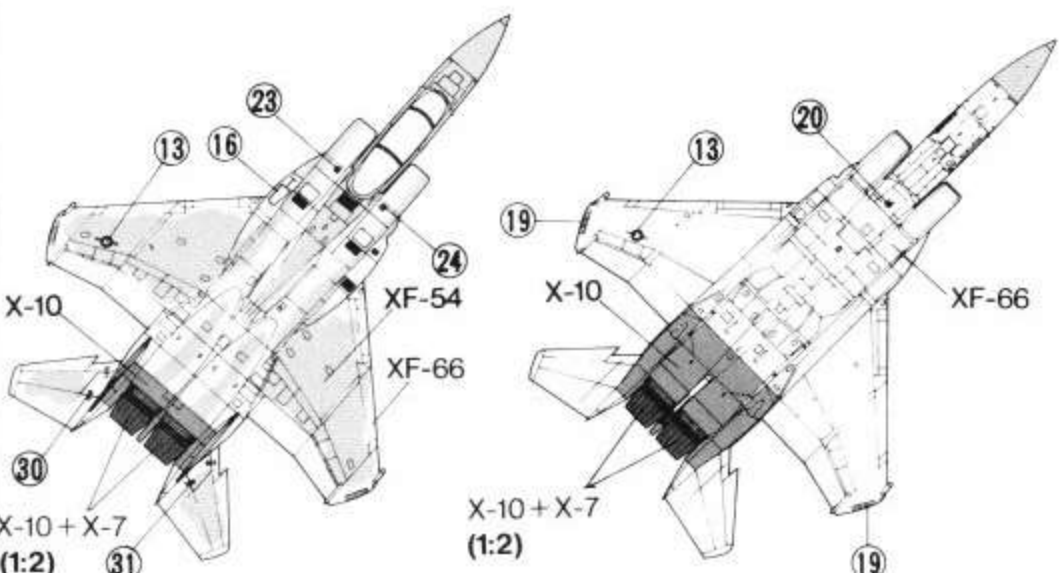
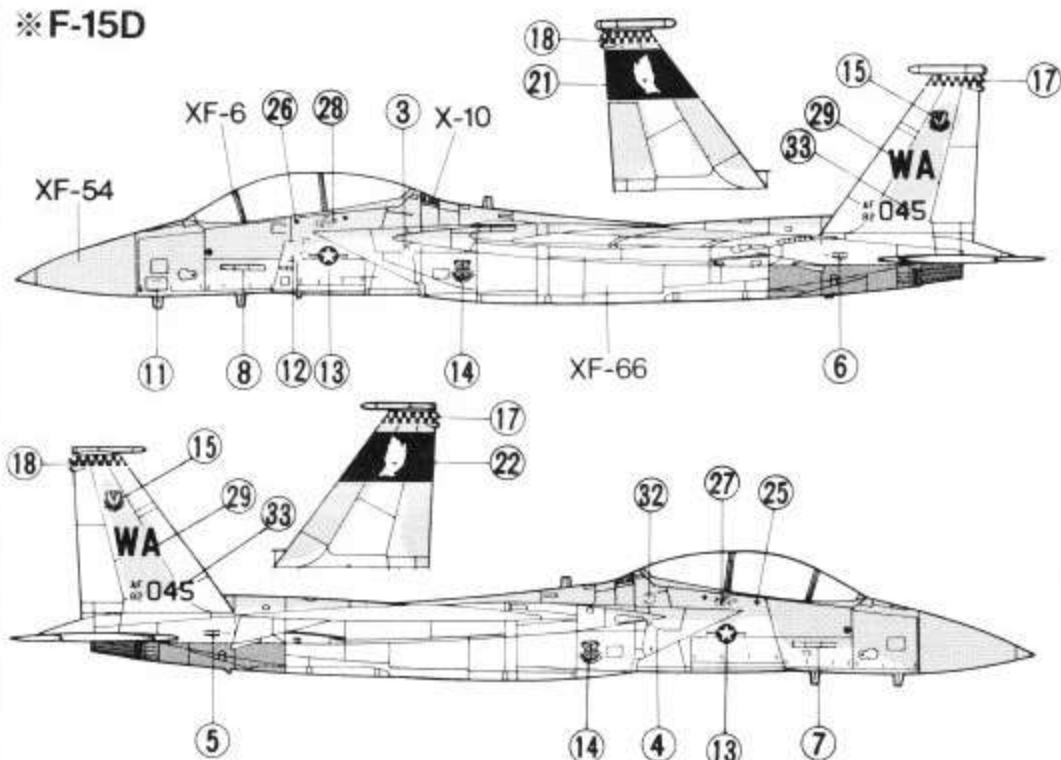
X-2	ホワイト	White	Weiß	Blanc
X-10	ガンメタル	Gun metal	Metall-grau	Gris acier
XF-1	フラットブラック	Flat black	Matt schwarz	Noir mat
XF-6	コッパー	Copper	Kupfer	Cuivre
XF-19	スカイグレイ	Sky grey	Himmelgrau	Gris ciel
XF-54	ダークシーグレイ	Dark sea grey	Dunkles Meergrau	Gris de mer foncé
XF-62	オリーブドラグ	Olive drab	Braun-oliv	Vert olive
XF-66	ライトグレイ	Light grey	Hellgrau	Gris clair

PAINTING AND APPLYING DECALS

U.S.AIR FORCE TEWC 57FWW

アメリカ空軍戦術戦技センター第57戦技航空団

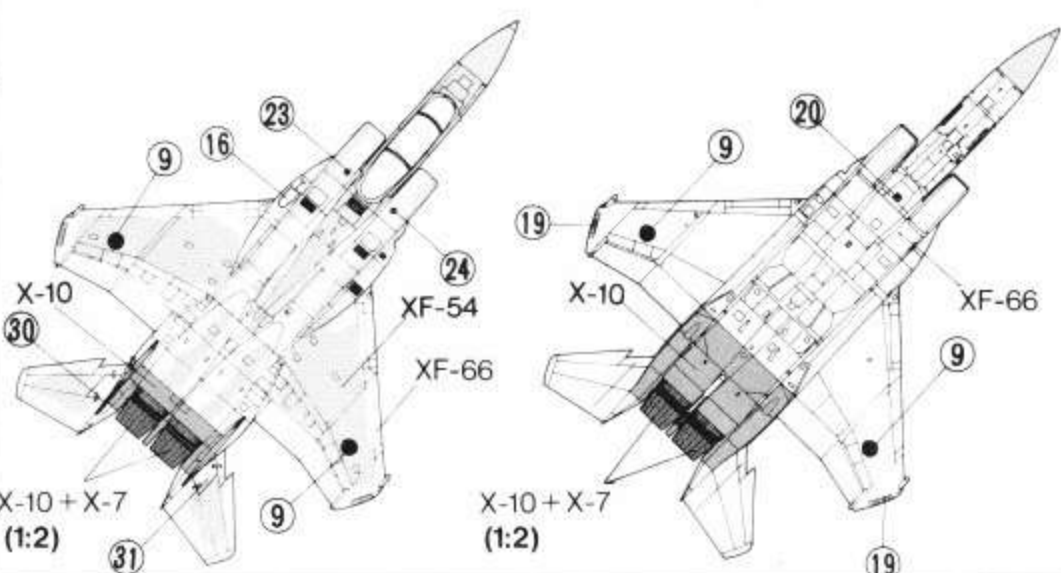
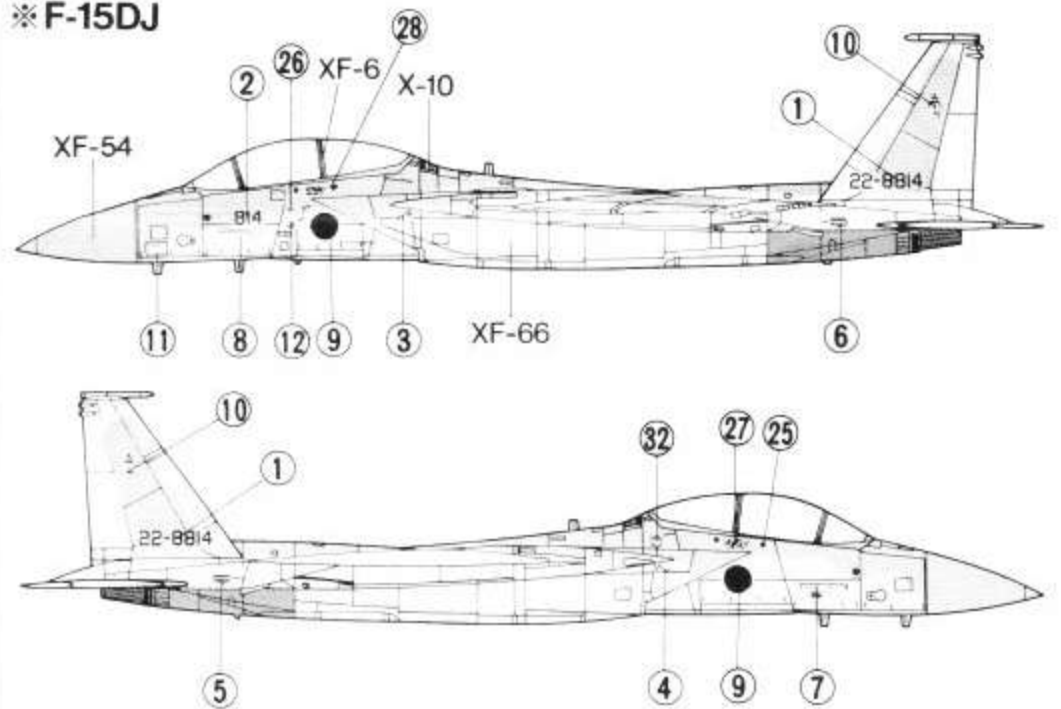
※F-15D

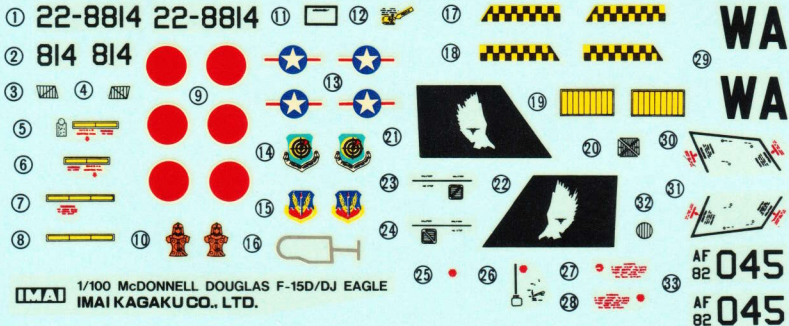


202SQUADRON 5thWING JASDF

日本航空自衛隊第5航空団第202飛行隊

※F-15DJ





IMAI

1/100 McDONNELL DOUGLAS F-15D/DJ EAGLE
 IMAI KAGAKU CO., LTD.

AF 045
 82 045
 AF 045
 82 045