

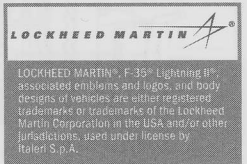
Made in Italy

1:72 scale

No 1425

LOCKHEED MARTIN

F-35[®] B Lightning II[®] STOVL version



EN

Il programma JSF Joint Strike Fighter venne impostato per sviluppare un nuovo caccia multiruolo "all-weather" di quinta generazione in grado di costituire un valido sostituto degli attuali aerei d'attacco al suolo degli Stati Uniti e dei Paesi NATO. Dal progetto nacque il velivolo monoposto Lockheed Martin F-35 Lightning II. Dotato di una straordinaria tecnologia è caratterizzato dall'adozione di un lay out aerodinamico, con caratteristiche stealth, ad ala trapezoidale. Progettato per svolgere missioni di superiorità aerea, supporto aereo ravvicinato e attacco al suolo, la sua cellula è declinabile in diverse configurazioni. L'F-35B grazie alle sue capacità STOVL è stato progettato per l'atterraggio ed il decollo verticale e per operare da navi portaerei come la Queen Elizabeth della Royal Navy o la Cavour della Marina Militare Italiana. Impiegato anche dal Corpo dei Marines si caratterizza per l'adozione del motore Pratt & Whitney con postbruciatore ed ugello di scarico orientabile verso il basso. L'estrema flessibilità operativa, il carico offensivo che è in grado di trasportare, la tecnologia di bordo e la forte innovazione del progetto, faranno dell'F-35 Lightning II un sicuro protagonista dell'aeronautica militare del XXI secolo.

IT

The JSF Joint Strike Fighter program was a developmental project to create a new 5th generation all-weather multirole combat aircraft to replace the existing American and NATO strike-fighter force. The aerospace industry team led by aircraft manufacturer Lockheed Martin, created the single-seat, single-engine F-35 Lightning II. This fighter employs stealth technology and is characterized by its trapezoidal wings and application of the most advanced hi-tech systems, materials and avionics. Designed to attain air superiority, provide close air support and undertake ground attack missions, it has been developed in differing configurations for its varying roles. The F-35B with its STOVL (Short Take Off and Vertical Landing) capability has been specifically designed to operate from modern aircraft carriers such as the British H.M.S. Queen Elizabeth or the Cavour, the flagship of the Italian Navy. The U.S Marines Corps plan to deploy the F-35B in both attack and ground support roles. The STOVL version is powered by the Pratt & Whitney afterburning turbofan and its swivel nozzle, which directs the thrust of the engine. Due in part to its operational flexibility, its advanced on-board technology, innovative design and performance features, the F-35 Lightning II is already a landmark aircraft in the world of 21st century military aviation.

DE

Mit dem Programm JSF Joint Strike Fighter sollte ein neuer Allwetterjagdflieger der fünften Generation entwickelt werden, der als gültiger Ersatz der aktuellen Kampfflugzeuge der Vereinigten Staaten und der NATO-Länder gedacht war. Entstanden ist daraus dann der Einsitzer Lockheed Martin F-35 Lightning II. Die Lockheed Martin ist mit Spitzentechnologie ausgestattet und zeichnet sich durch ein aerodynamisches Layout mit Tarnkappentechnologie und trapezförmigen Flügeln aus. Entwickelt wurde sie für Aufgaben im Rahmen der Luftüberlegenheit, zur Unterstützung anderer Flugzeuge wie auch zu Bodenangriffen, wobei das Ausgangsmodell verschieden konfiguriert werden kann. Die F-35B ist dank ihrer STOVL-Eigenschaften für den Senkrechtstart und die Senkrechtlandung ausgelegt ist, zum Einsatz auf Flugzeugträgern wie die Queen Elizabeth der Royal Navy oder die Cavour der Italienischen Marine geeignet. Auch bei den US-Marine-Corps kommt die F-35B, die mit einem Pratt & Whitney Motor mit Nachbrenner und einer nach unten gerichteten Luftauslassdüse ausgestattet ist, zum Einsatz. Dank ihrer außerordentlichen Einsatzflexibilität, der hohen Tragfähigkeit für das Angriffsmaterial, ihrer Bordtechnologie und der außerordentlichen Innovation des Projekts wird die F-35 Lightning II mit Sicherheit eine bedeutende Rolle für die Luftwaffe des 21. Jahrhunderts spielen.

FR

Le programme JSF Joint Strike Fighter a été conçu pour développer un nouvel avion de chasse polyvalent « all-weather » de cinquième génération capable de constituer un substitut valable des avions d'attaque au sol actuels des États-Unis et des Pays de l'OTAN. De ce projet est né l'avion monoplace Lockheed Martin F-35 Lightning II. Doté d'une technologie extraordinaire, il est caractérisé par l'adoption d'une configuration aérodynamique, avec des caractéristiques furtives, à aile trapézoïdale. Conçu pour réaliser des missions de supériorité aérienne, appui aérien rapproché et attaque au sol, sa cellule est déclinable en différentes configurations. Grâce à ses capacités STOVL, le F-35B a été conçu pour l'atterrissage et le décollage verticaux et pour opérer à partir de porte-avions tels que le Queen Elizabeth de la Royal Navy ou le Cavour de la Marine Militaire Italienne. Également utilisé par le Corps des Marines, il se caractérise par l'adoption du moteur Pratt & Whitney avec postcombustion et buse d'éjection orientable vers le bas. L'extrême flexibilité opérationnelle, la charge offensive qu'il est capable de transporter, la technologie de bord et la grande innovation du projet, feront du F-35 Lightning II un protagoniste sûr de l'aéronautique militaire du XXIème siècle.

ES

El programa JSF Joint Strike Fighter se configuró para desarrollar un nuevo caza multifunción «all-weather» de quinta generación capaz de construir un sustituto válido de los actuales aviones de ataque a tierra de los Estados Unidos y de los Países OTAN. Del proyecto nació el avión monoplaza Lockheed Martin F-35 Lightning II. Dotado de una tecnología extraordinaria, se caracteriza por la adopción de una configuración aerodinámica, con características stealth, con ala trapezoidal. Proyectado para llevar a cabo misiones de superioridad aérea, soporte aéreo de aproximación y ataque a tierra, su célula se puede diseñar con varias configuraciones. El F-35B, gracias a sus capacidades STOVL, fue diseñado para el aterrizaje y el despegue vertical y para trabajar desde buques portaaviones, como el Queen Elizabeth de la Royal Navy o el Cavour de la Marina Militar Italiana. También lo utiliza el Cuerpo de los Marines, y una de sus características es la adopción del motor Pratt & Whitney con postquemador y tobera de descarga orientable hacia abajo. Su extrema flexibilidad operativa, la carga ofensiva que puede transportar, su tecnología de a bordo y la fuerte innovación del proyecto, harán del F-35 Lightning II un protagonista seguro de la aeronáutica militar del siglo XXI.

RU

Программа JSF (Joint Strike Fighter) была специально создана для разработки нового многофункционального «всепогодного» истребителя пятого поколения, который мог бы стать достойной заменой уже существующим штурмовикам для атаки наземных целей на вооружении в США и странах НАТО. В результате этого проекта был создан одноместный самолёт «Локхид-Мартин» F-35 «Молния II». Будучи оснащённым исключительной технологией, истребитель характеризуется аэродинамической конструкцией с использованием стелс-технологии и наличием крыльев трапециевидного сечения. Разработанный для выполнения различных высокосложных воздушных задач, для поддержки на короткой дистанции в воздухе и атаки наземных целей, его внутренний корпус может принимать различные конфигурации. F-35B благодаря своим возможностям STOVL был разработан для вертикальной посадки и взлёта, а также для взлёта с авианосцев, таких как «Queen Elizabeth» Королевского британского флота или «Cavour» ВМФ Италии. Используемый также Корпусом морской пехоты, он характеризовался наличием двигателя Pratt & Whitney с форсажной камерой и регулируемым вниз выпускным соплом. Чрезвычайная оперативная гибкость, возможность перевозить различный боевой запас, бортовые технологии и инновации проекта - всё это позволило истребителю F-35 «Молния II» стать главным судном военно-воздушных сил в XXI веке.



- EN** WARNING: Model for adult collector age 14 and over
IT ATTENZIONE: Modello per collezionisti adulti di età superiore ai 14 anni
FR ATTENTION: Modèle pour modélistes de 14 ans et plus.
DE ACHTUNG: Modellbausatz für Modellbauer über 14 Jahre.
NL WAARSCHWING: Geschikt voor 14 jaar en ouder.
ES ATENCION: Modelo para modelistas mayores de 14 años.

EN ATTENTION - Useful advice!

Study the instructions carefully prior to assembly. Remove parts from frame with a sharp knife or a pair of scissor and trim away excess plastic. Do not pull off parts. Assemble the parts in numerical sequence. Use plastic cement ONLY and use cement sparingly to avoid damaging the model. Black arrows indicate parts to be glued together. White arrows indicate on which frame the parts must be assembled WITHOUT using cement. These letters (A - B - C...) indicate on which frame the parts will be found. Paint small parts before detaching them from frame. Remove paint where parts are to be cemented. Crossed out parts must not be used.

IT ATTENZIONE - Consigli utili!

Prima di iniziare il montaggio studiare attentamente il disegno. Staccare con molta cura i pezzi dalle stampate, usando un taglia-balsa oppure un paio di forbici e togliere con una piccola lima o con carta vetro fine eventuali sbavature. Mai staccare i pezzi con le mani. Montarli seguendo l'ordine delle numerazione delle tavole. Eliminare dalla stampata il numero del pezzo appena montato facendogli sopra una croce. Le frecce nere indicano i pezzi da incollare, le frecce bianche indicano i pezzi da montare senza colla. Usare solo colla per polistirolo. Le lettere (A - B - C...) ai lati dei numeri indicano la stampata ove si trova il pezzo da montare. I pezzi sbarrati da una croce non sono da utilizzare.

DE ACHTUNG - Ein nützlicher Rat!

Vor der Montage die Zeichnung aufmerksam studieren. Die einzelnen Montageeile mit einem Messer oder einer Schere vom Spritzling sorgfältig entfernen. Eventuelle Grate werden mit einer Klinge oder feinem Schmirgelpapier beseitigt. Keinesfalls die Montageeile mit den Händen entfernen. Bei der Montage der Tafelnummerierung folgen. Pfeile zeigen die zu klebenden Teile während die weissen Pfeile die ohne Leim zu montierenden Teile anzeigen. Bitte nur Plastikklebstoff verwenden. Die Buchstaben (A - B - C...) neben den Nummern zeigen auf welchem Spritzling der zu montierende Teil zu finden ist. Die mit einem Kreuz markierten Teile sind nicht zu verwenden.

FR ATTENTION - Conseils utiles!

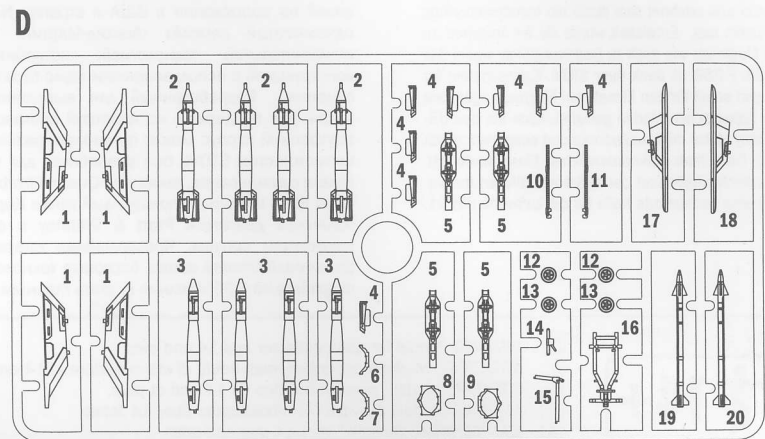
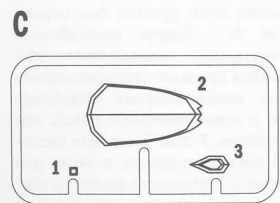
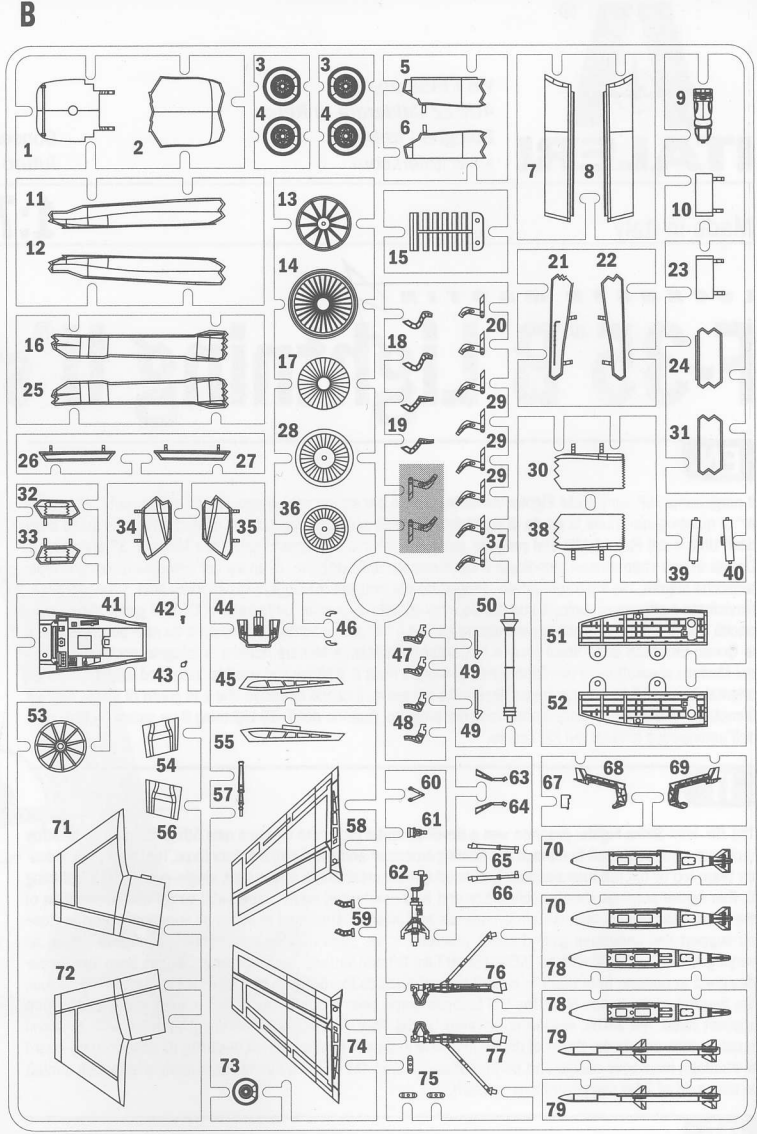
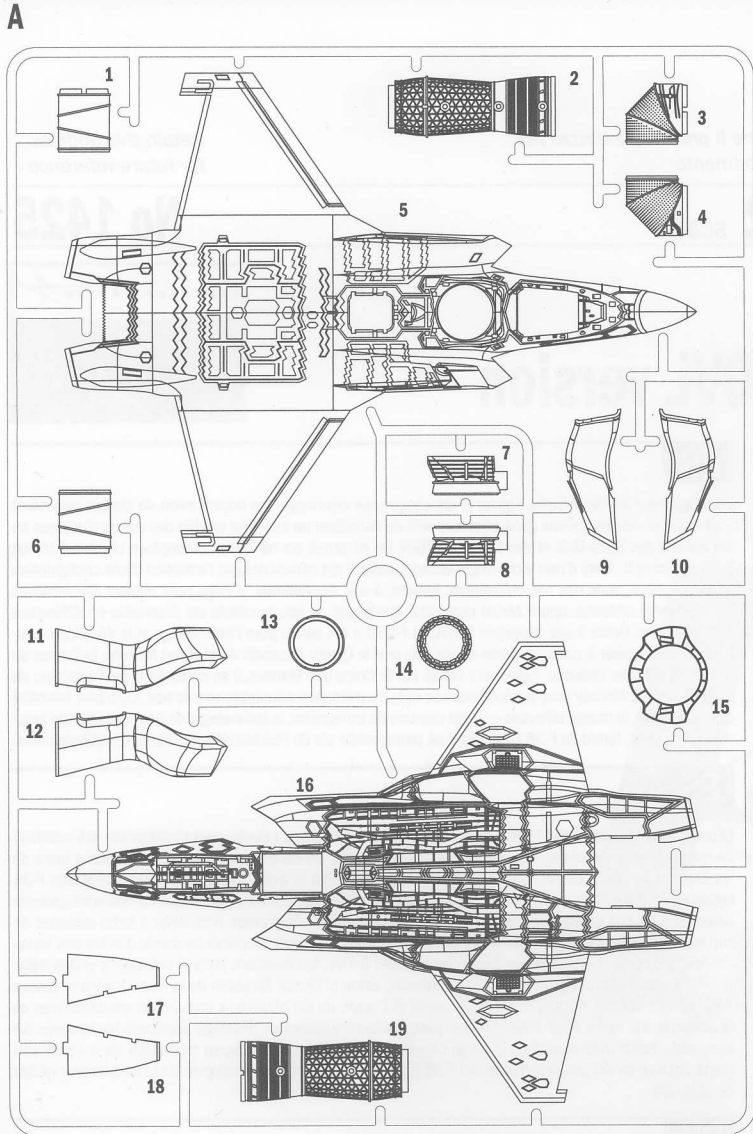
Avant de commencer le montage, étudier attentivement le dessin. Détacher avec beaucoup de soin les morceaux des moules en usant un massicot ou bien un pair de ciseaux et couper avec une petite lame avec de papier de verre fin ébarbages éventuels. Jamais détacher les morceaux avec le mains Monter les en suivant l'ordre de la numération des tables. Eliminer de la moule le numéro de la pièce qui vient d'être montée, en le bifant avec une croix. Les flèches noires indiquent les pièces à coller, les flèches blanches indiquent les pièces à monter sans colle. Employer seulement de la colle pour polystyrol. Les lettres (A - B - C...) aux côtés des numéros indiquent la moule où se trouve la pièces à monter. Les pièces marquées par une croix ne sont pas à utiliser.




ES ATENCION - Consejos útiles!

Estudiar las instrucciones cuidadosamente antes de comenzar el montaje. Separar las piezas de las bandejas con un cuchillo afilado o un par de tijeras y retirar el exceso de plástico o rebada. No arrancar las piezas. Montar las piezas en orden numérico. Utilizar SOLAMENTE pegamento para plástico y en poca cantidad para evitar que se dane el modelo. Las flechas negras indican las piezas que se deben pegar juntas. Las flechas blancas indican las piezas que deben ensamblarse SIN usar pegamento. Las letras (A - B - C...) indican en que bandeja se encuentran las piezas. Pintar las piezas pequeñas antes de separarlas de la bandeja. Retirar la pintura de los lugares por donde se deban pegar las piezas.

RU ПРЕДУПРЕЖДЕНИЕ - важные!

ПЕРЕД ТЕМ, КАК ПРИСТУПИТЬ К СБОРКЕ, ВНИМАТЕЛЬНО ИЗУЧИТЬ ЧЕРТЁЖ. ОЧЕНЬ ОСТОРОЖНО ОТСОЕДИНИТЬ РАСПЕЧАТАННЫЕ ЭЛЕМЕНТЫ, ИСПОЛЬЗОВАТЬ ДЛЯ ЭТОГО КАНЦЕЛЯРСКИЙ НОЖ ИЛИ ПАРУ НОЖИЦ, СНЯТЬ НЕРОВНОСТИ С ПОМОЩЬЮ ТОНКОГО ЛЕЗВИЯ ИЛИ С ПОМОЩЬЮ АБРАЗИВНОЙ БУМАГИ. НЕ ОТСОЕДИНЯТЬ ЭЛЕМЕНТЫ РУКАМИ. ВЫПОЛНИТЬ СБОРКУ СОГЛАСНО ПОРЯДКУ НУМЕРАЦИИ ТАБЕЛЦ, УДАЛИТЬ ИЗ СПИСКА ТОЛЬКО ЧТО СОБРАННУЮ ДЕТАЛЬ, ПЕРЕКЕРЧИВАЯ ЕЁ. ЧЕРНЫЕ СТРЕЛКИ УКАЗЫВАЮТ ДЕТАЛИ ДЛЯ СКЛЕИВАНИЯ, БЕЛЫЕ СТРЕЛКИ УКАЗЫВАЮТ ДЕТАЛИ, КОТОРЫЕ СОБИРАЮТСЯ БЕЗ КЛЕЯ. ИСПОЛЬЗОВАТЬ ТОЛЬКО КЛЕЙ ДЛЯ ПЕНОПЛАСТА. БУКВЫ (А - В - С...) С ПРОНУМЕРОВАННОЙ СТОРОНЫ УКАЗЫВАЮТ ЛИСТ, ГДЕ НАХОДИТСЯ ДЕТАЛЬ. ПЕРЕКЕРЧИВАТЬ ДЕТАЛИ НЕ ИСПОЛЬЗУЮТСЯ.



-  Separare
Cut
Retirer
Entfernen
Separar
Gesneden
-  Aprire i fori
Drill holes
Ouvrir les trous
Die Locher Ausboren
Perforar los agujeros
Open gaten
-  Parti da non utilizzare
Parts not for use
Pièces à ne pas utiliser
Telle werden nicht verwenden
Partes a no utilizar
Onderdelen niet te gebruiken

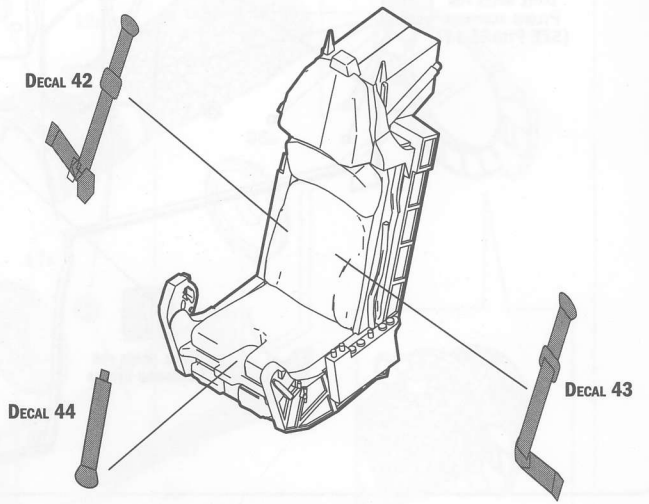
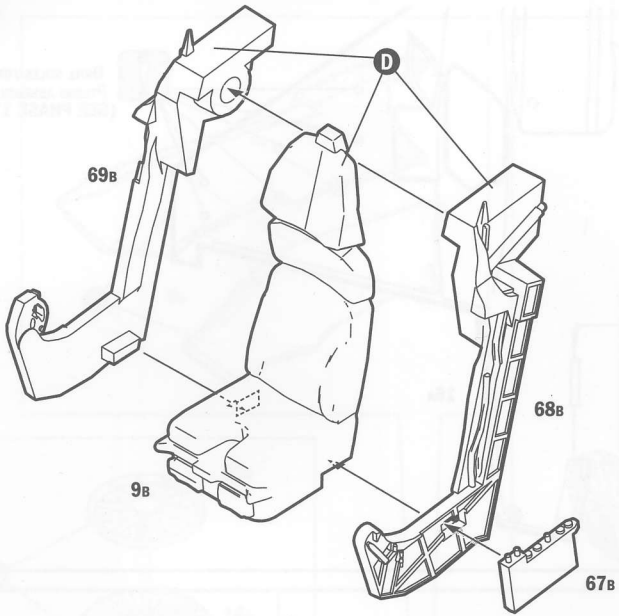
SUGGESTED COLORS

- | | | | |
|---|---|---|--|
| <p>A</p> <p>FLAT WHITE
F.S.37875
ITALERI ACRYLICPAINT 4769AP</p> | <p>B</p> <p>FLAT METAL STEEL
F.S.37178
ITALERI ACRYLICPAINT 4679AP</p> | <p>C</p> <p>METAL GLOSS SILVER
F.S.17178
ITALERI ACRYLICPAINT 4678AP</p> | <p>D</p> <p>FLAT BLACK
F.S.37038
ITALERI ACRYLICPAINT 4768 AP</p> |
| <p>E</p> <p>GLOSS RED
F.S.11302
ITALERI ACRYLICPAINT 4605AP</p> | <p>F</p> <p>FLAT LIGHT GRAY
F.S.36495
ITALERI ACRYLICPAINT 4765AP</p> | <p>G</p> <p>GLOSS GREEN
F.S.14090
ITALERI ACRYLICPAINT 4669AP</p> | |

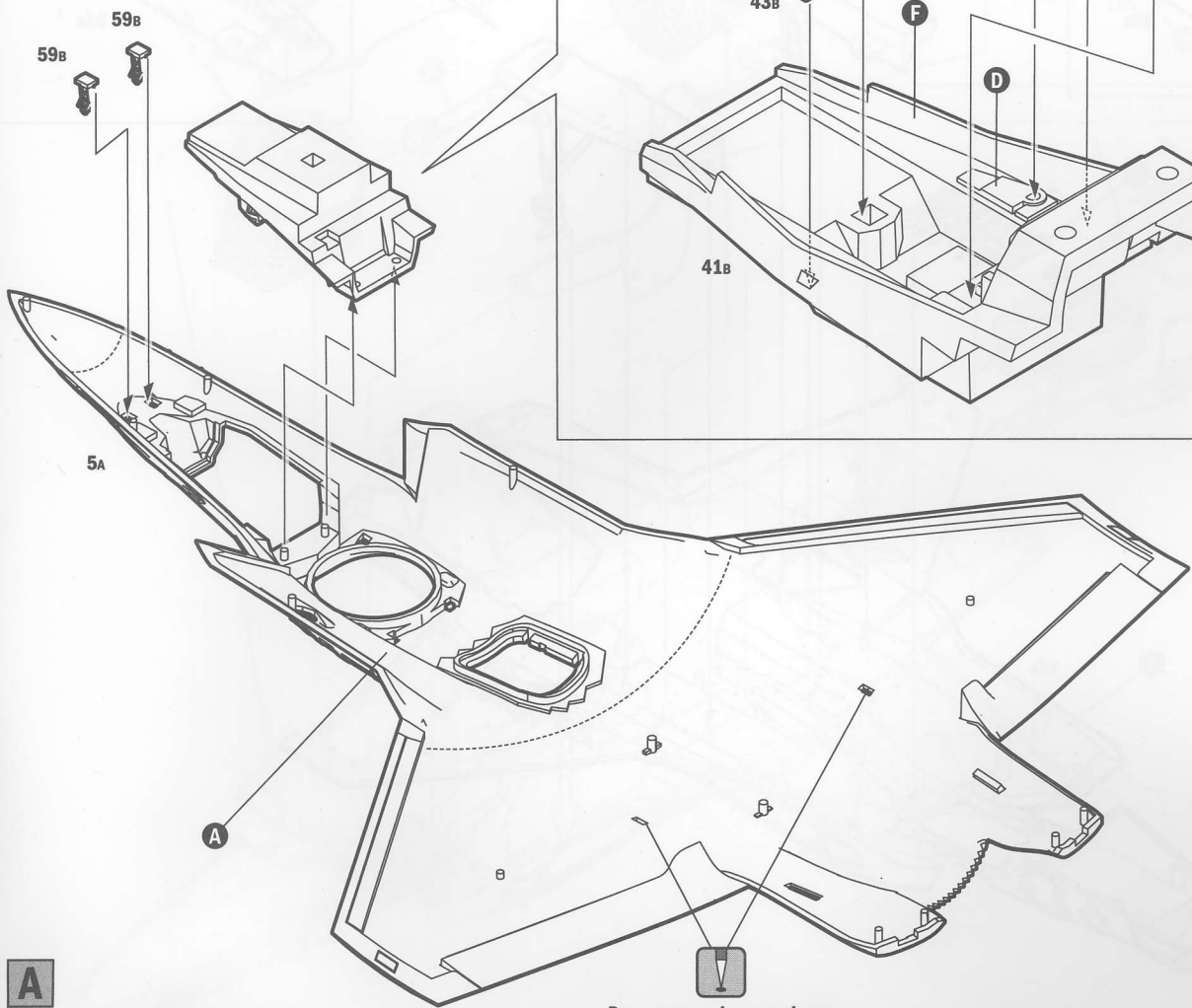
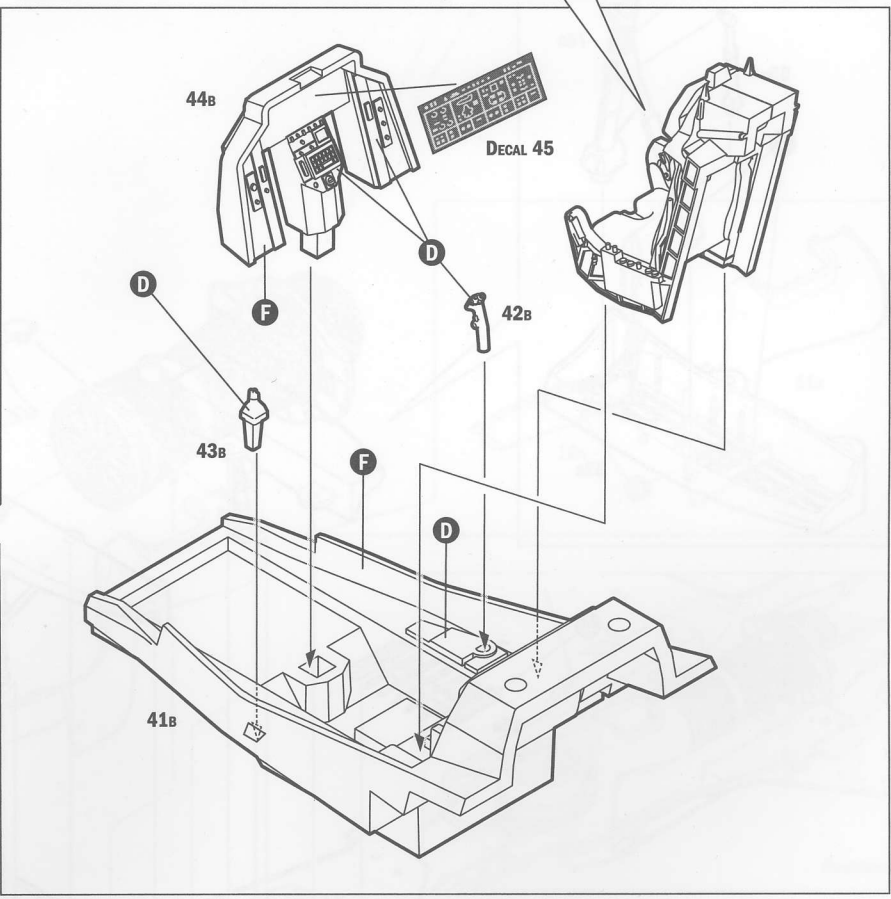
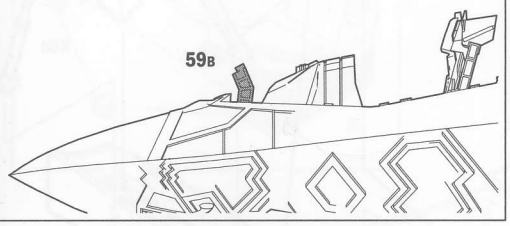
beyon

koruz

Siyah



POSITIONING



A

DRILL HOLES FOR LUNEGURG LENSES

2

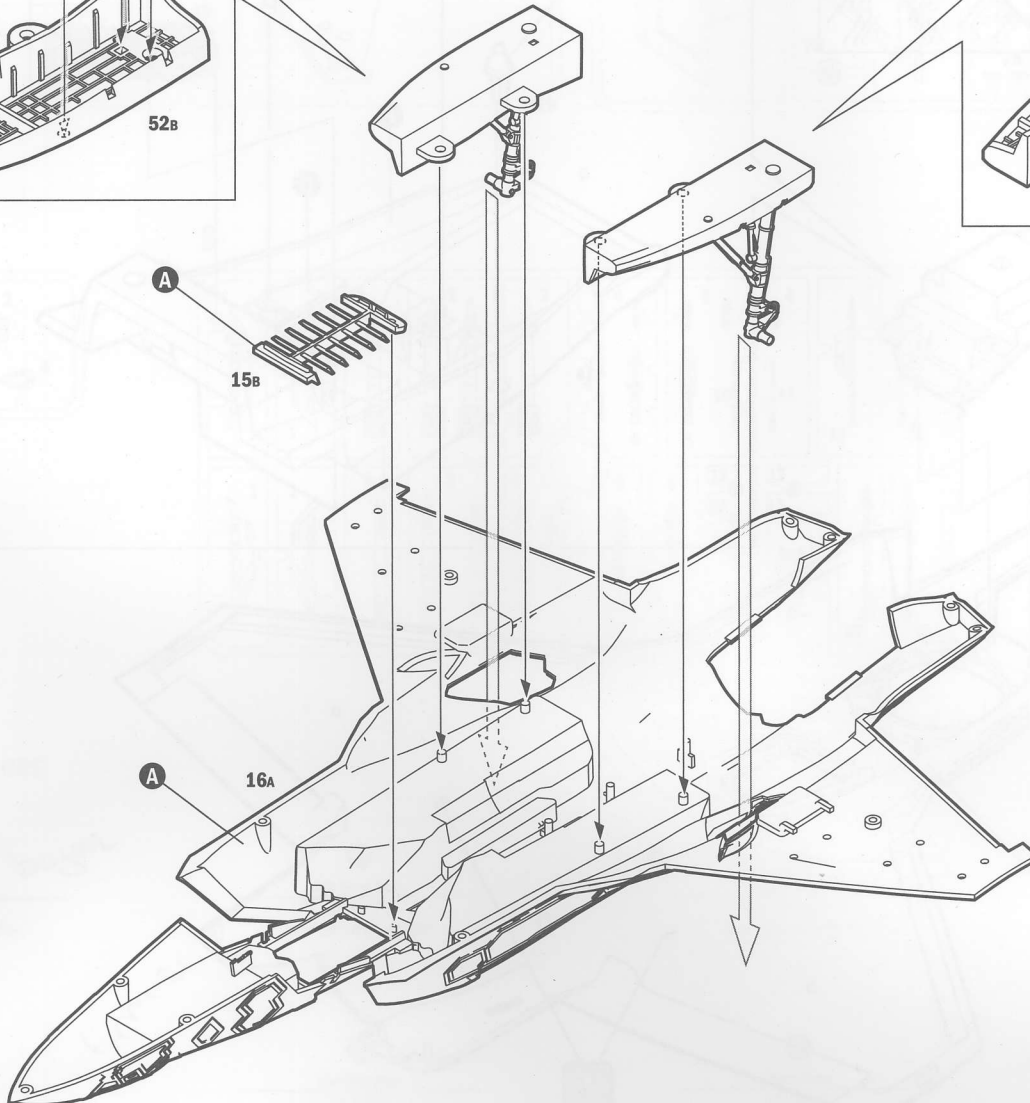
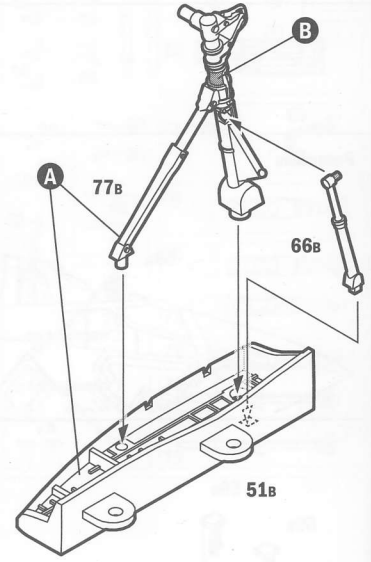
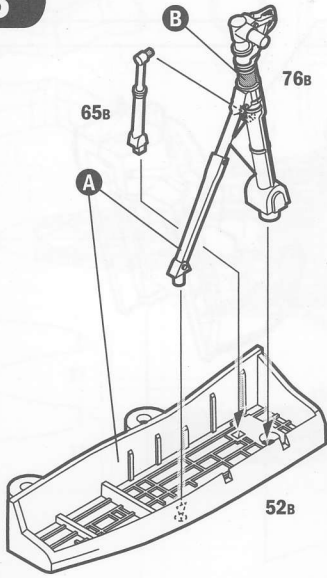
DRILL HOLES FOR
PYLONS ASSEMBLY
(SEE PHASE 17)

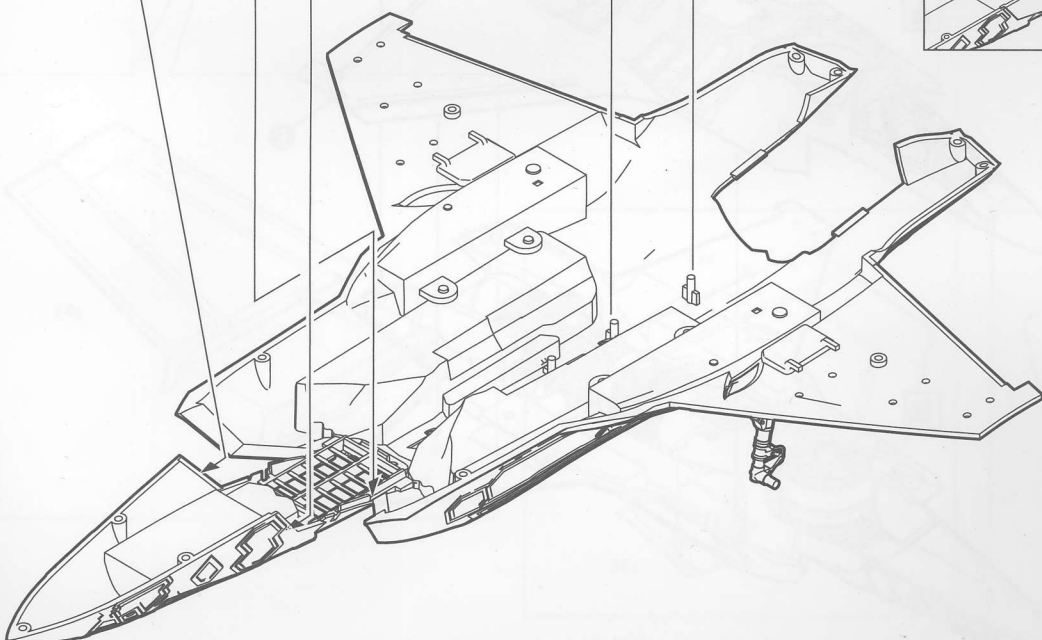
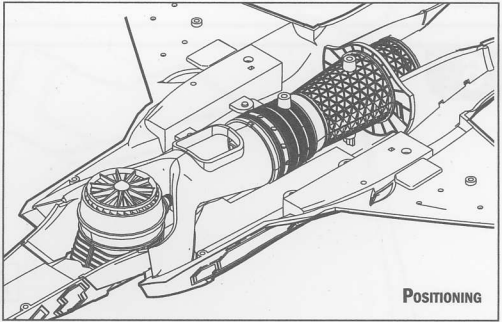
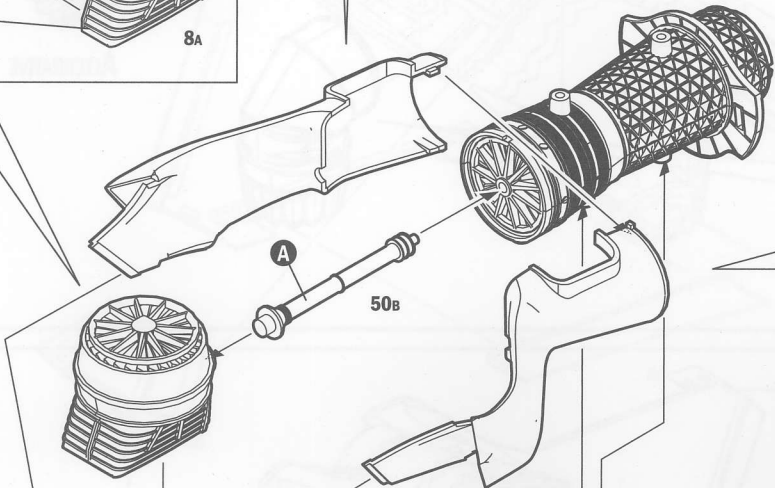
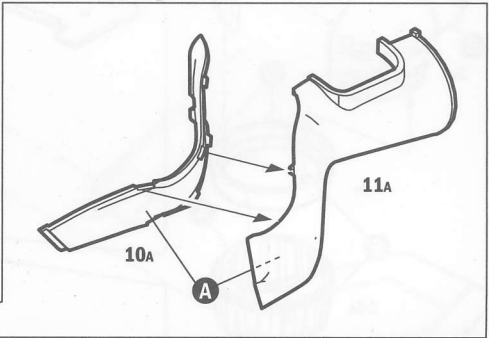
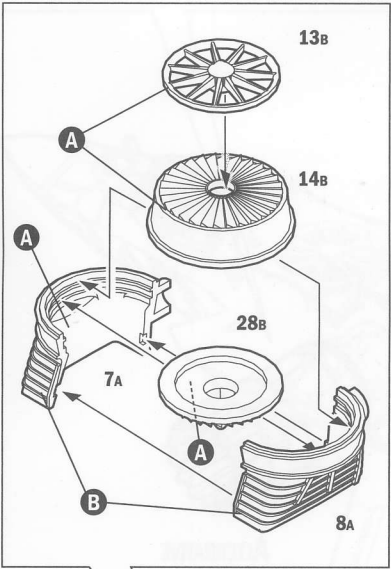
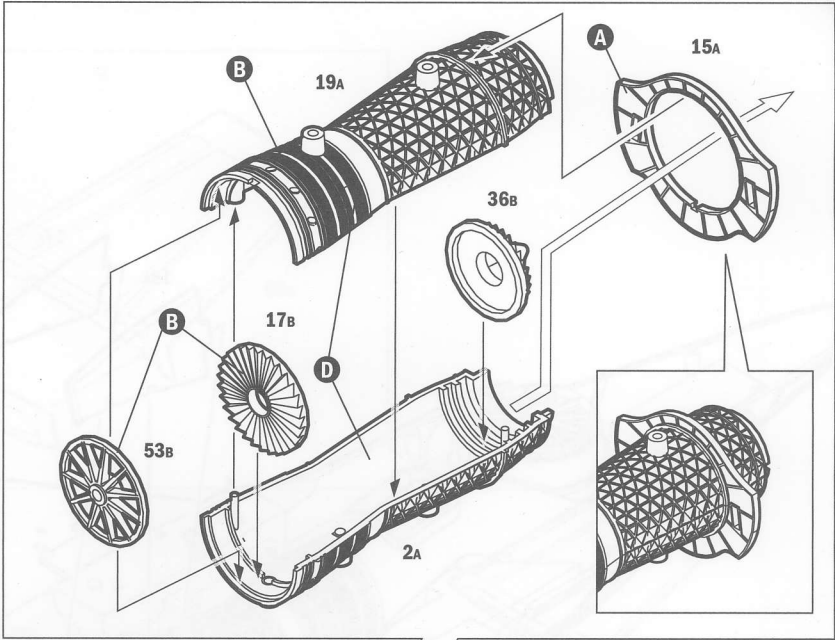
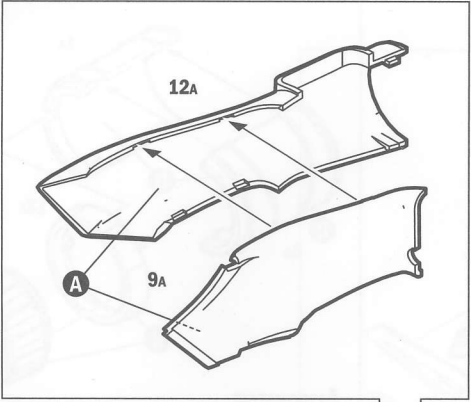
DRILL HOLES FOR
PYLONS ASSEMBLY
(SEE PHASE 17)

DRILL HOLES FOR
LUNEGURG LENSES

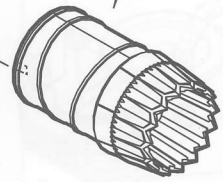
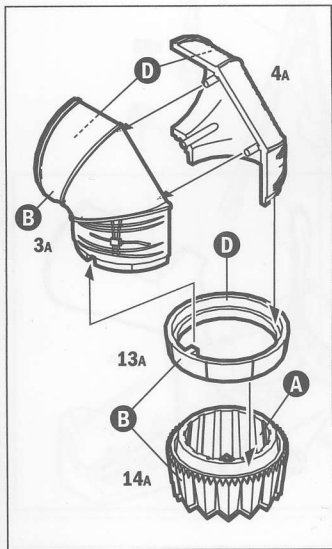
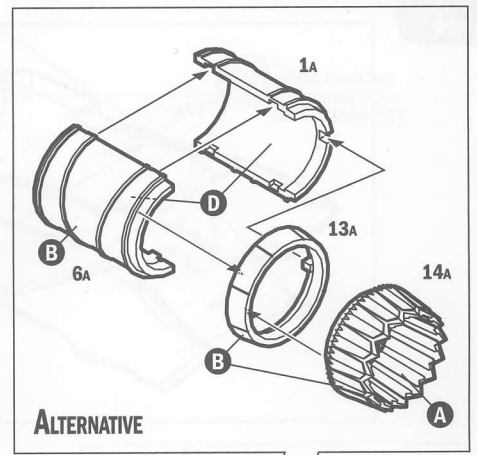
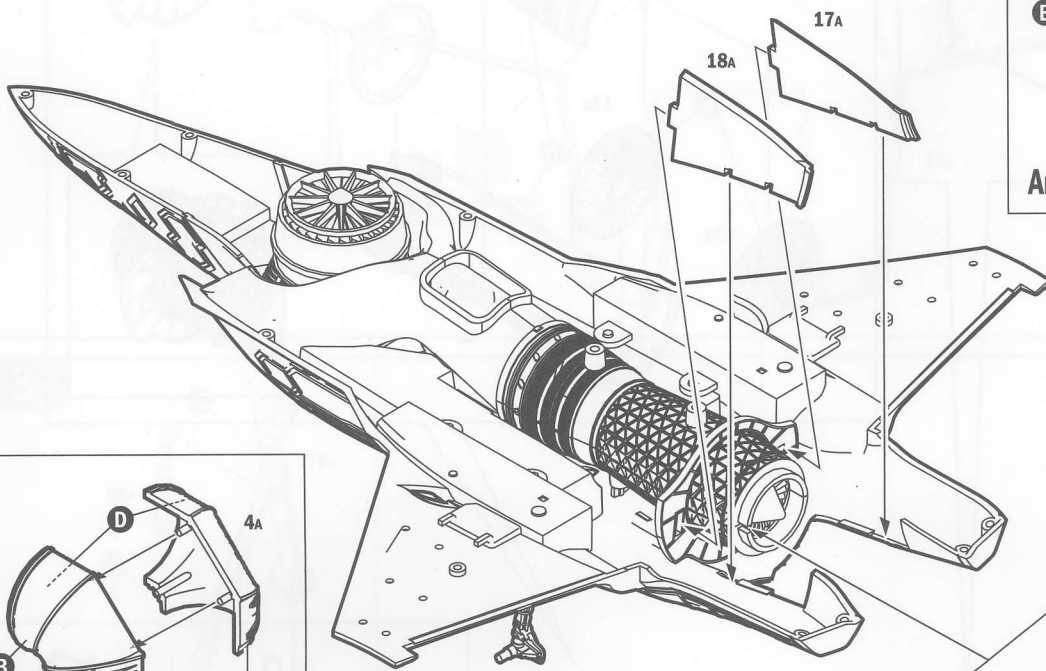
16A

3





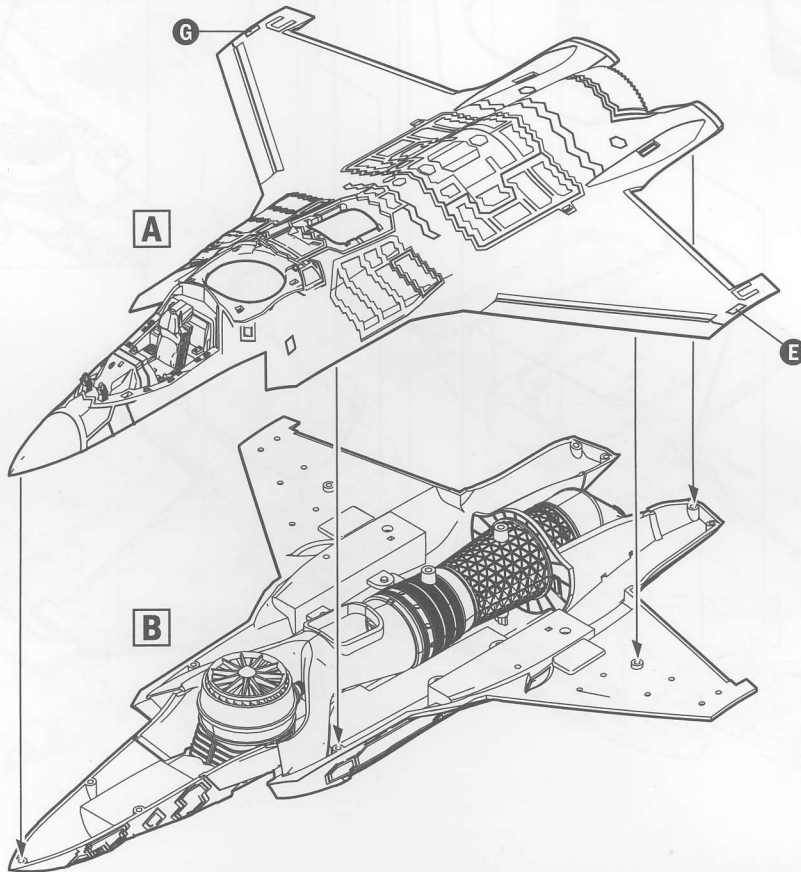
5

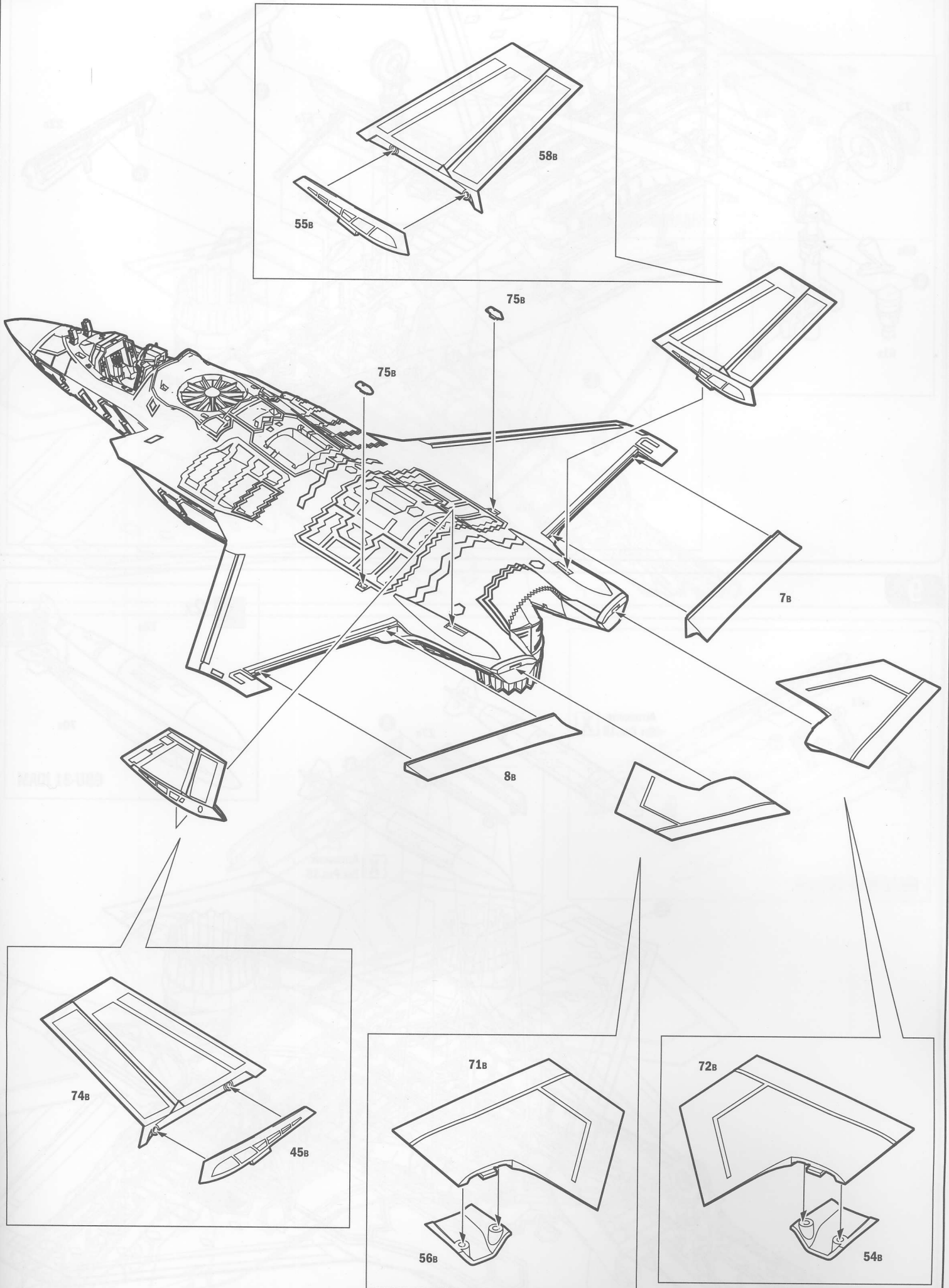


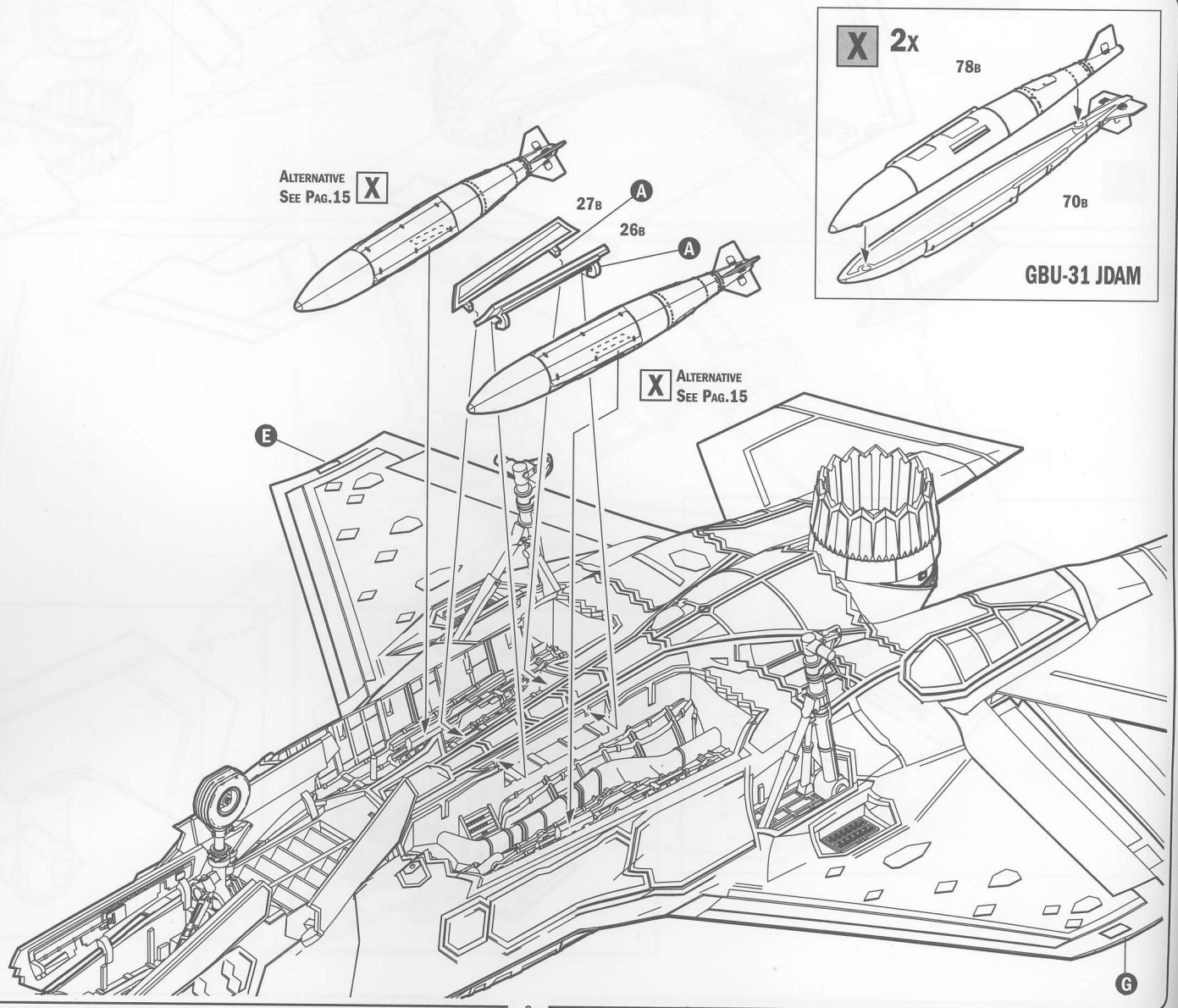
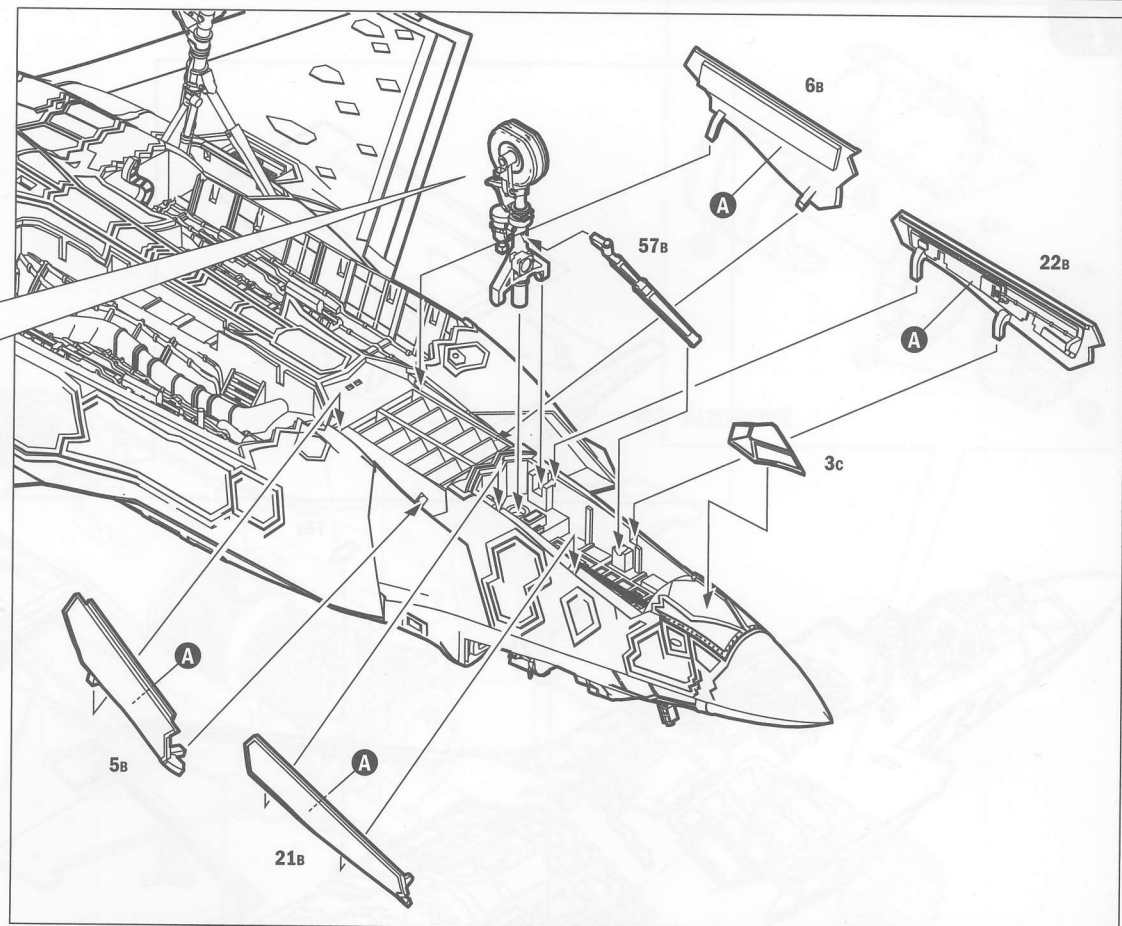
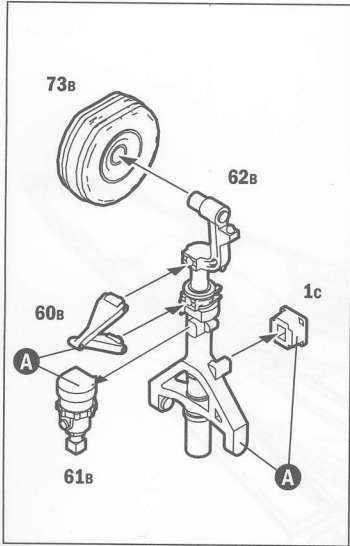
ALTERNATIVE

B

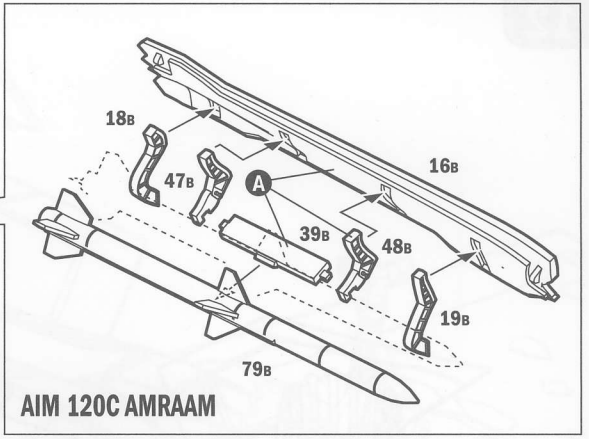
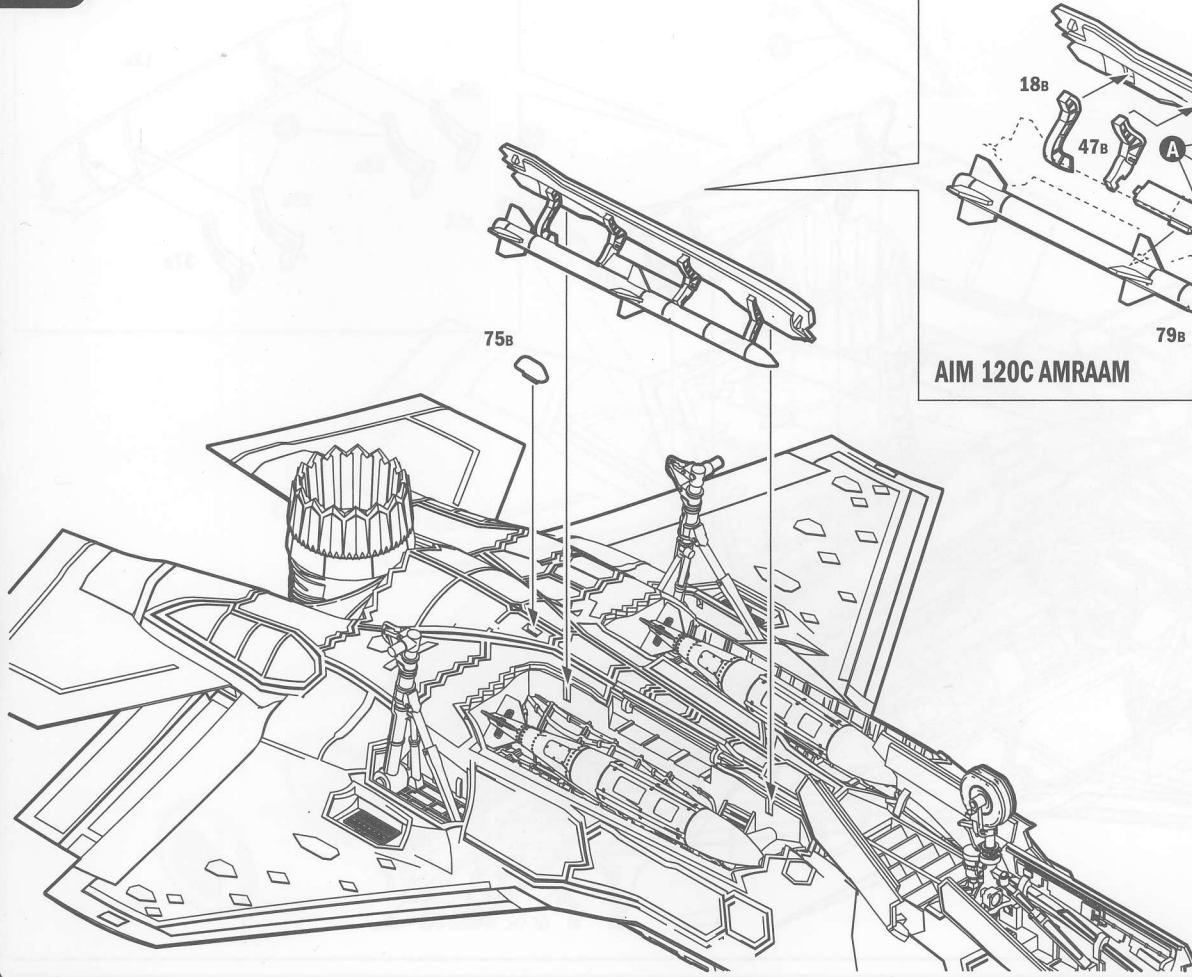
6





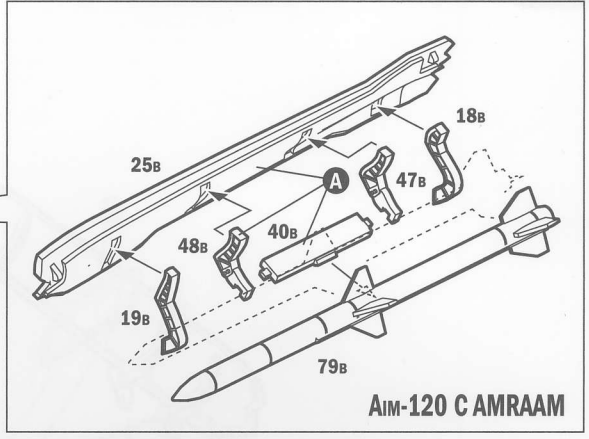
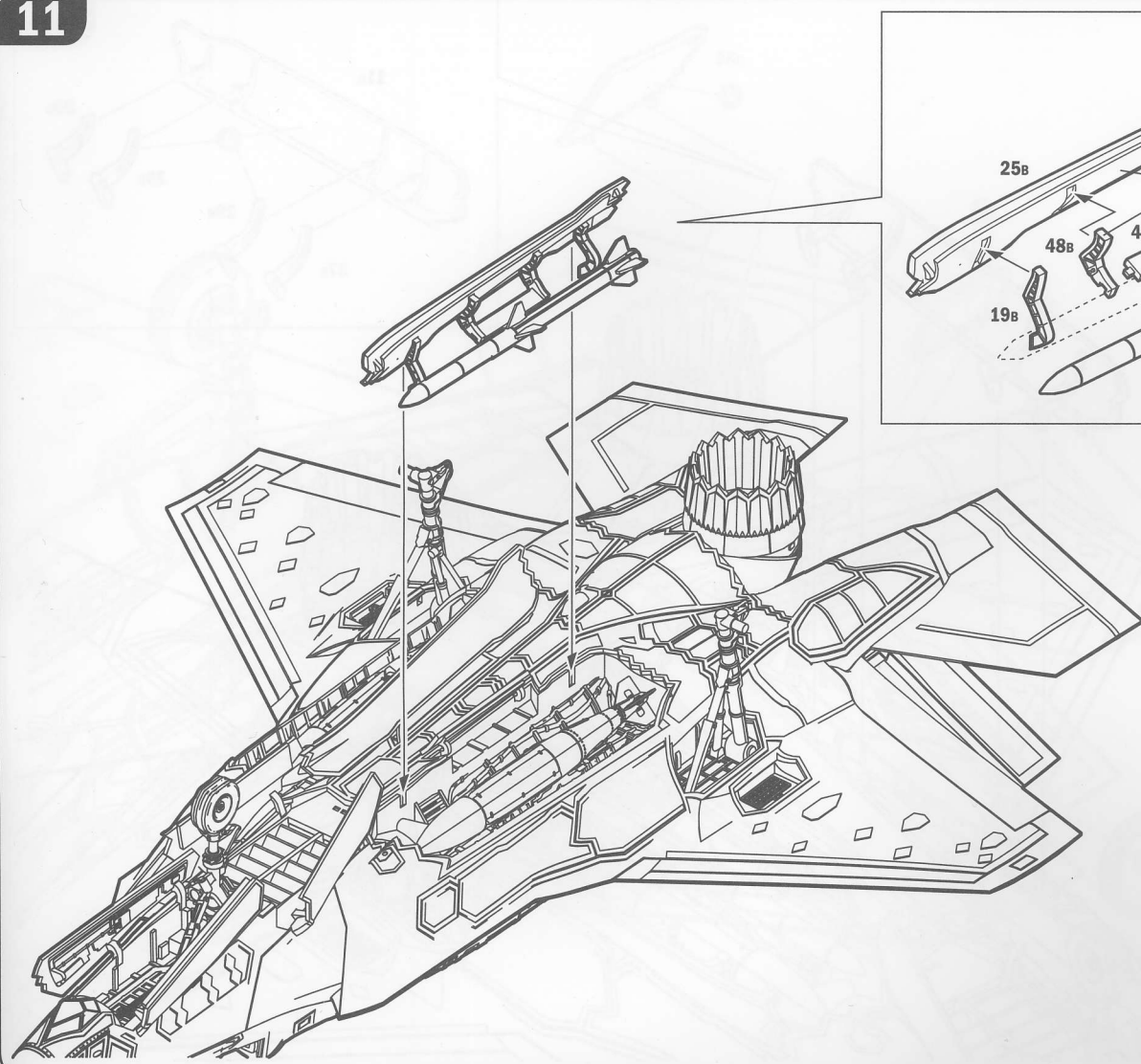


10



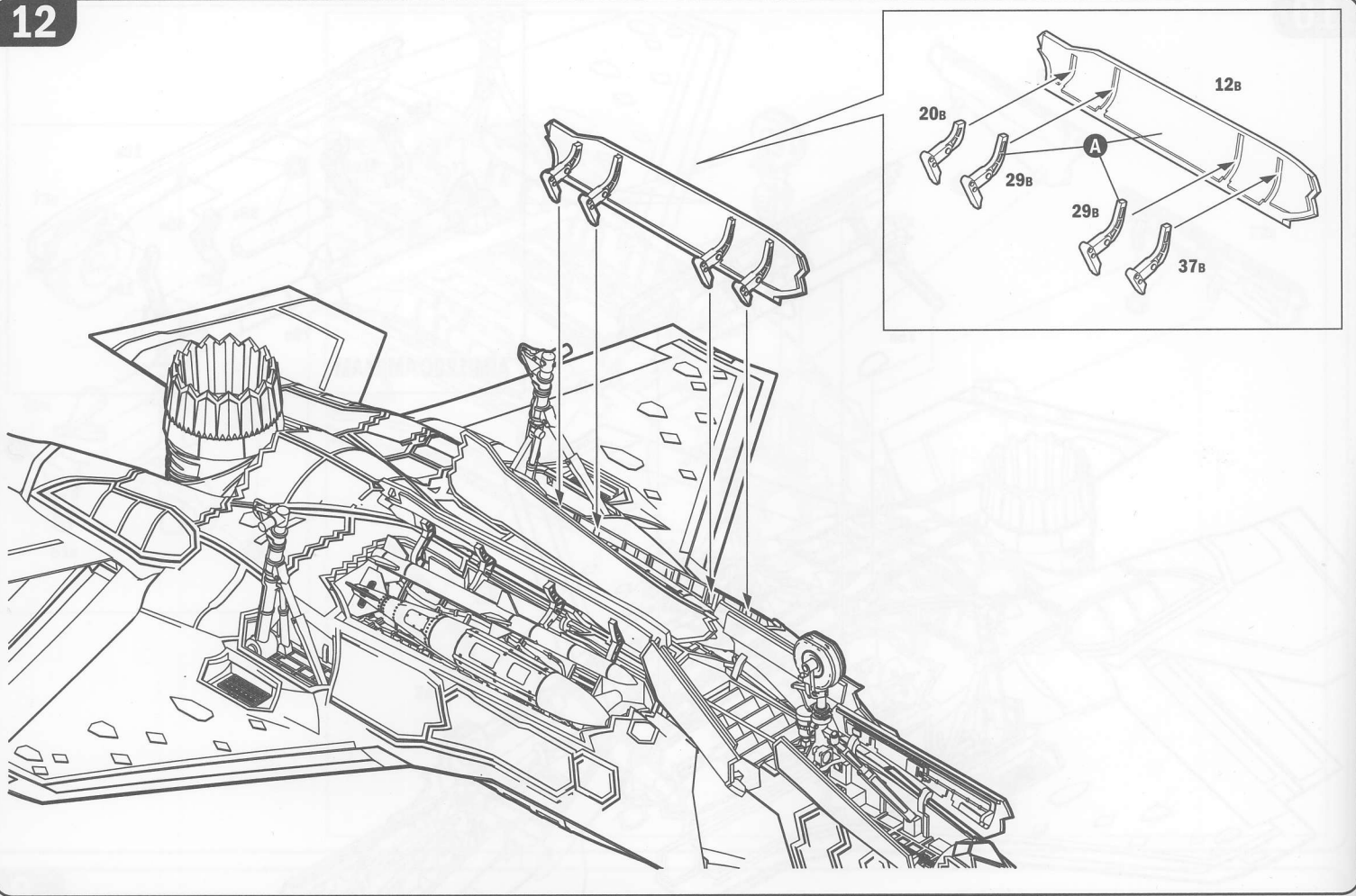
AIM 120C AMRAAM

11

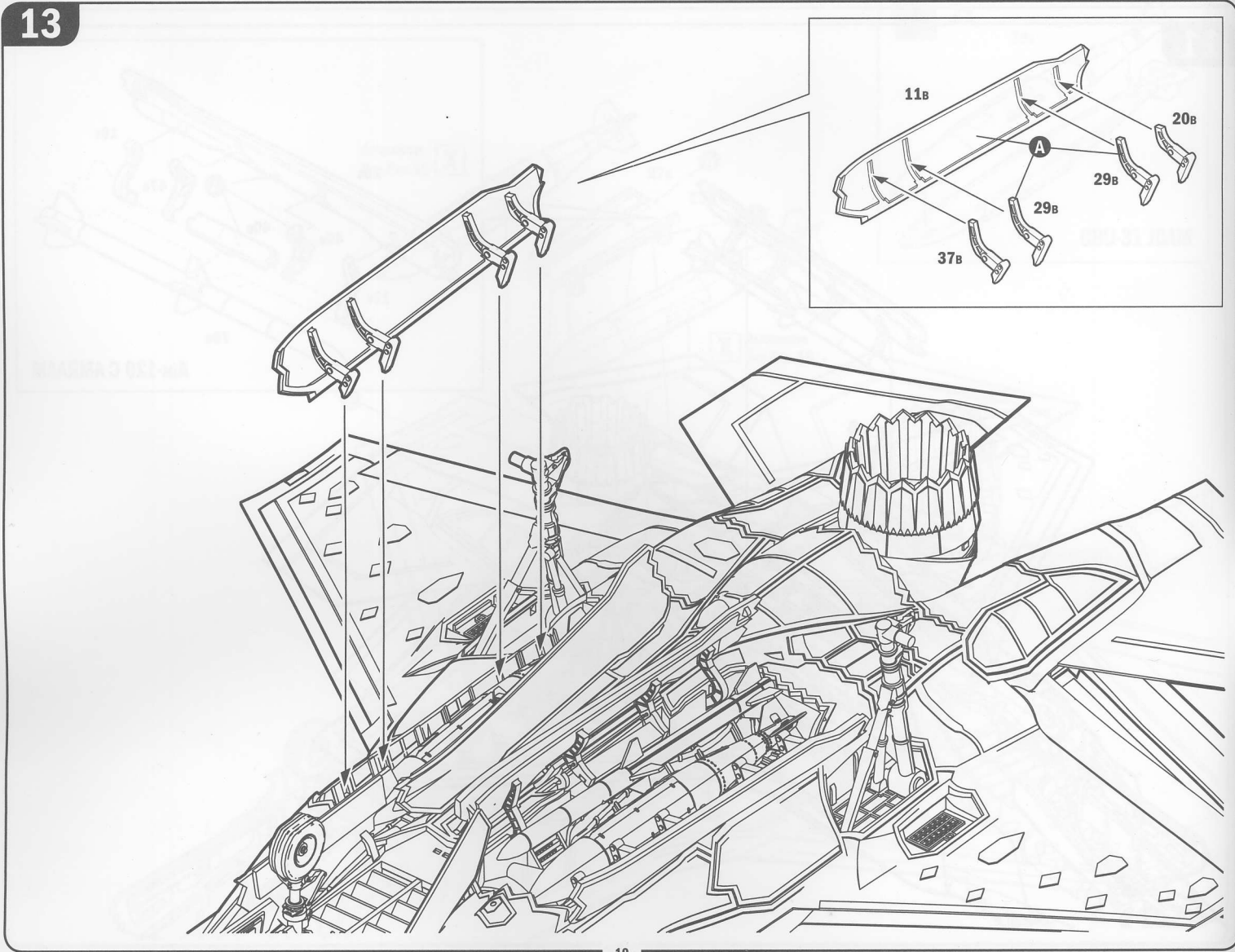


AIM-120 C AMRAAM

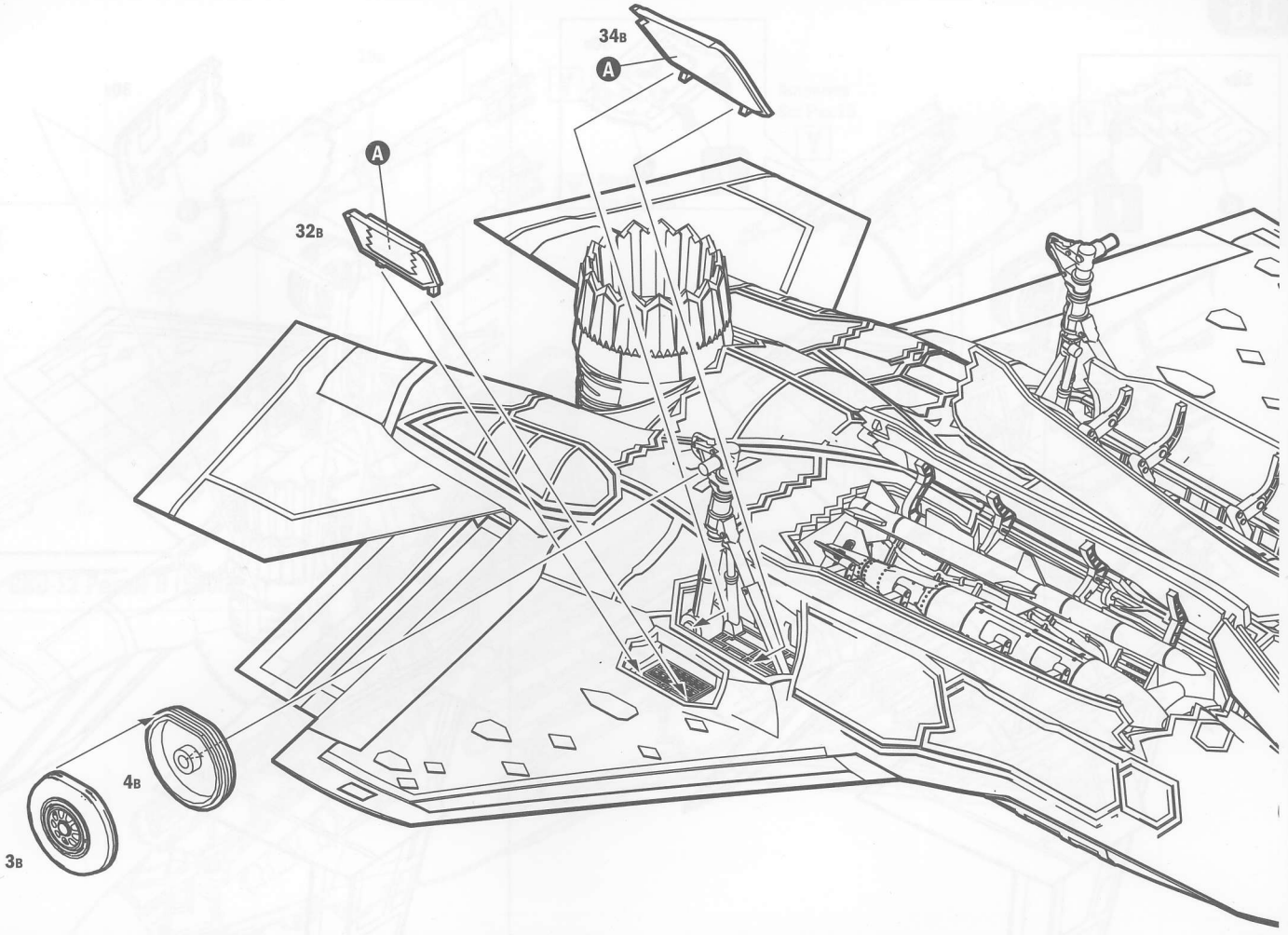
12



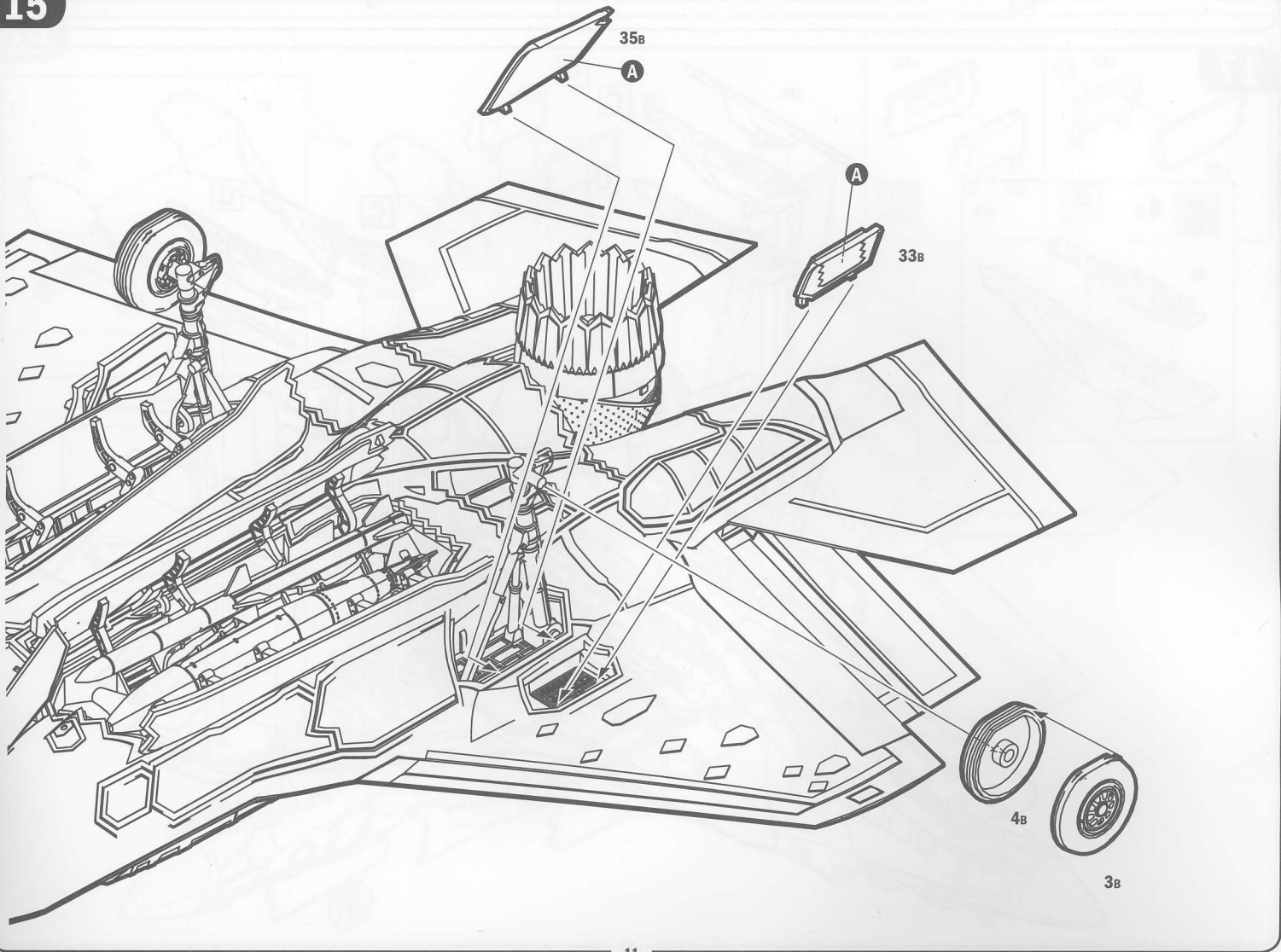
13



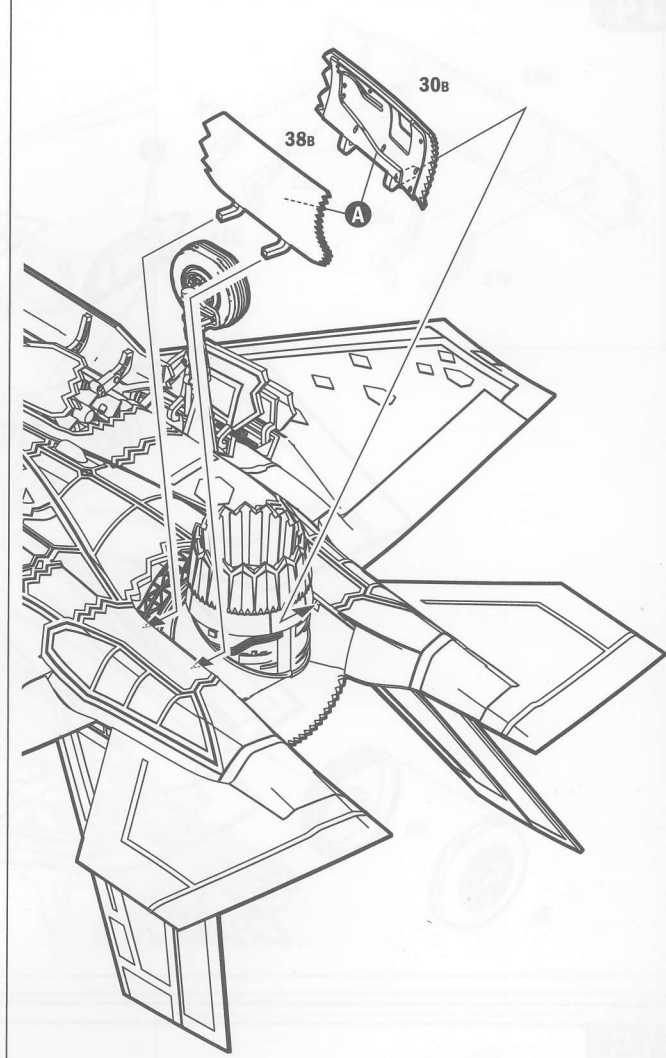
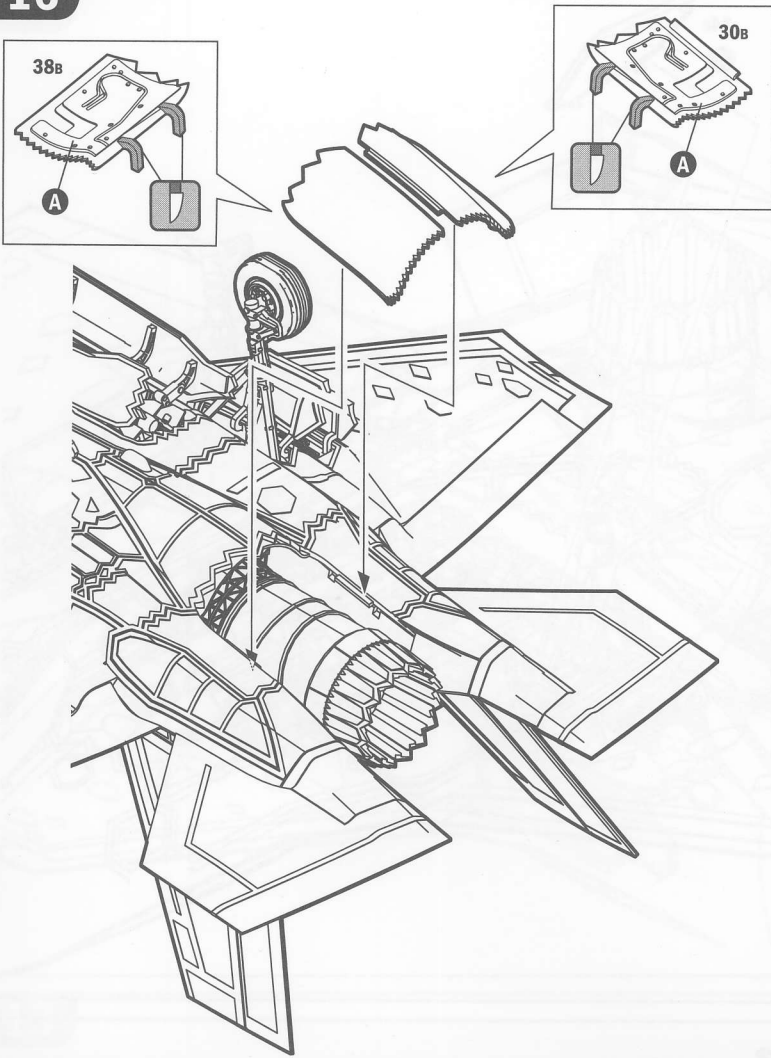
14



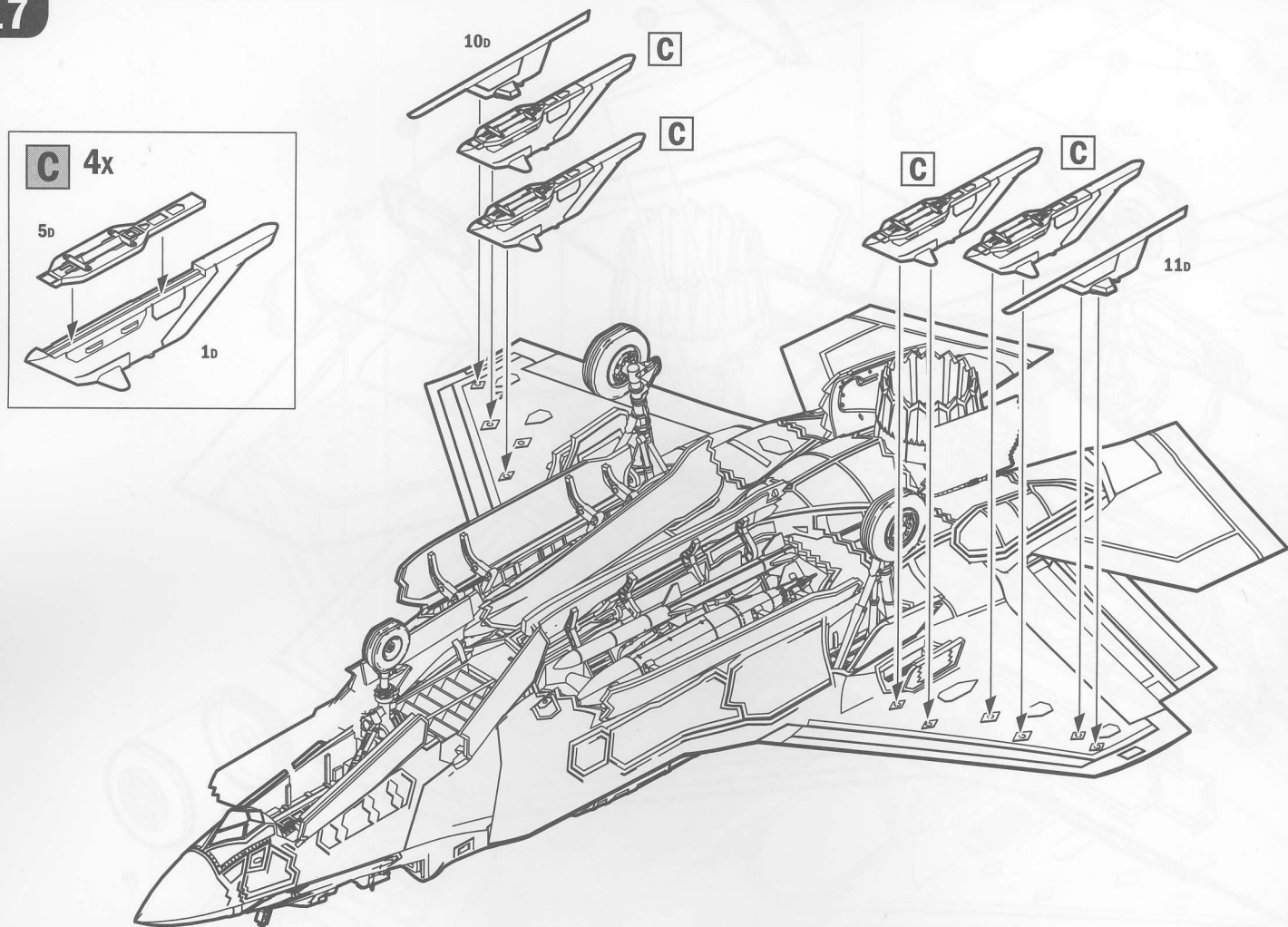
15

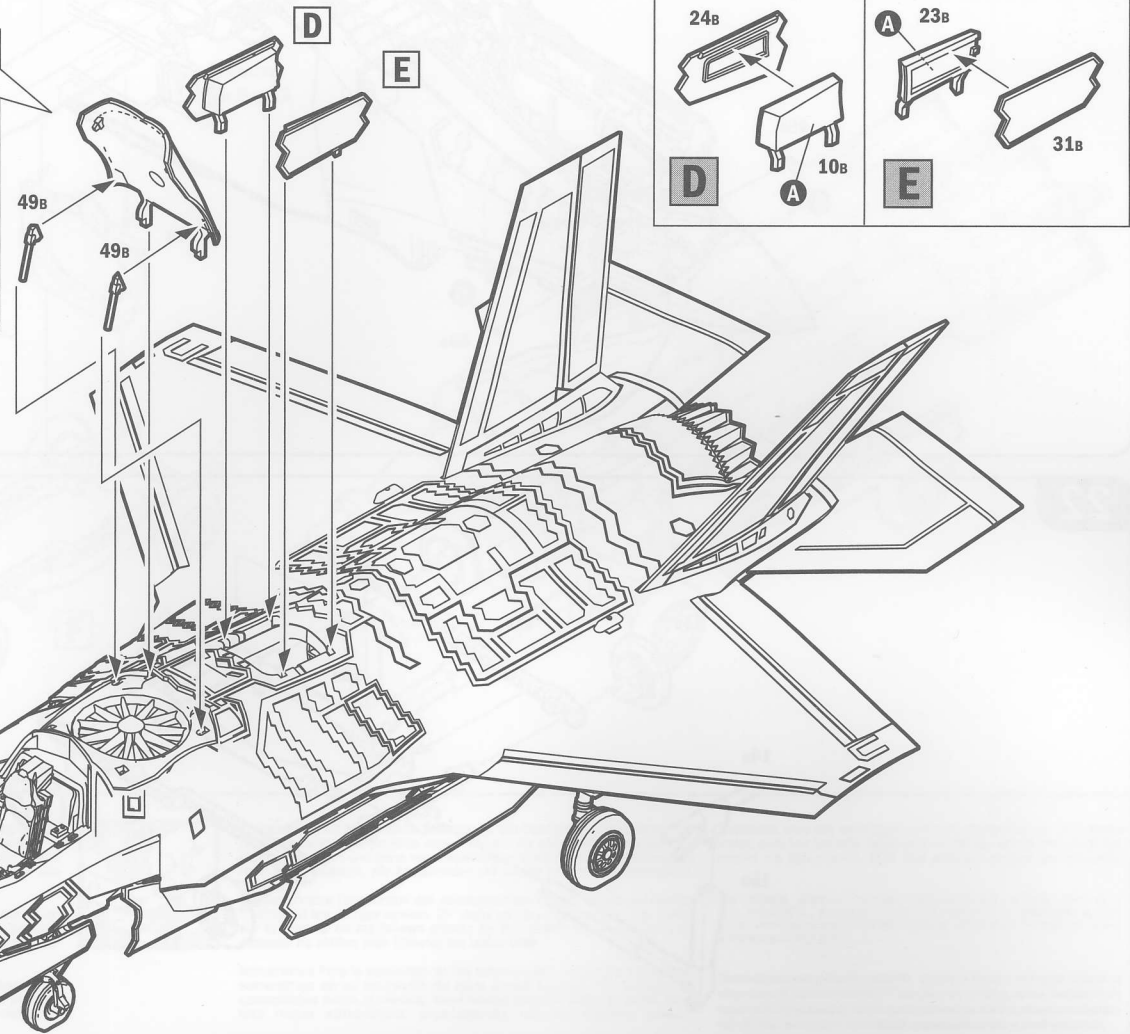
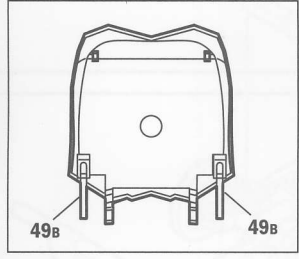
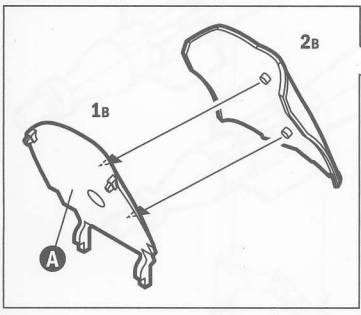
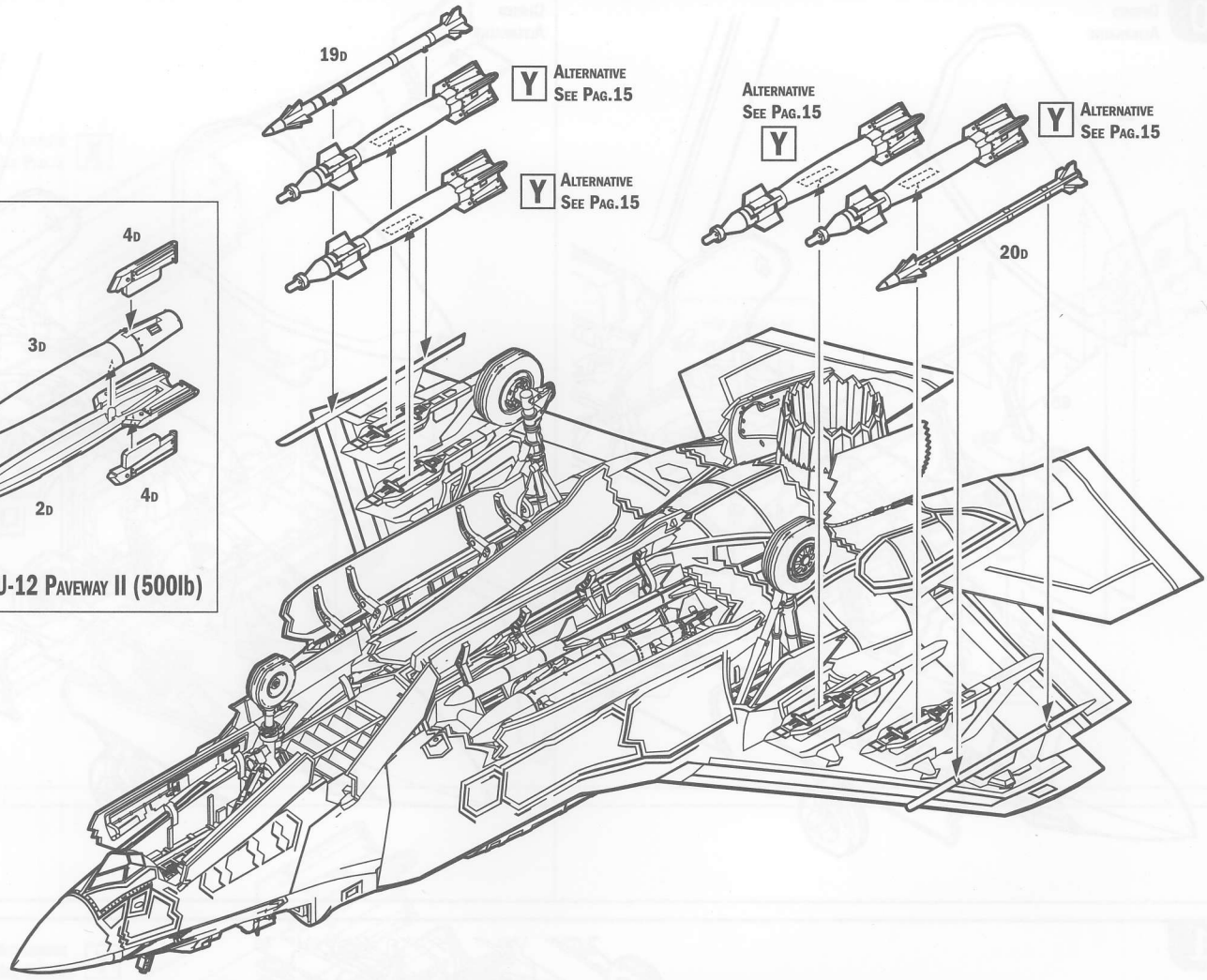
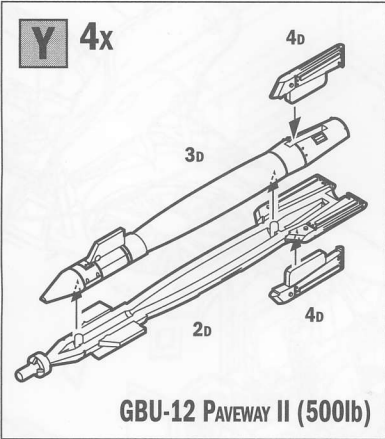


16



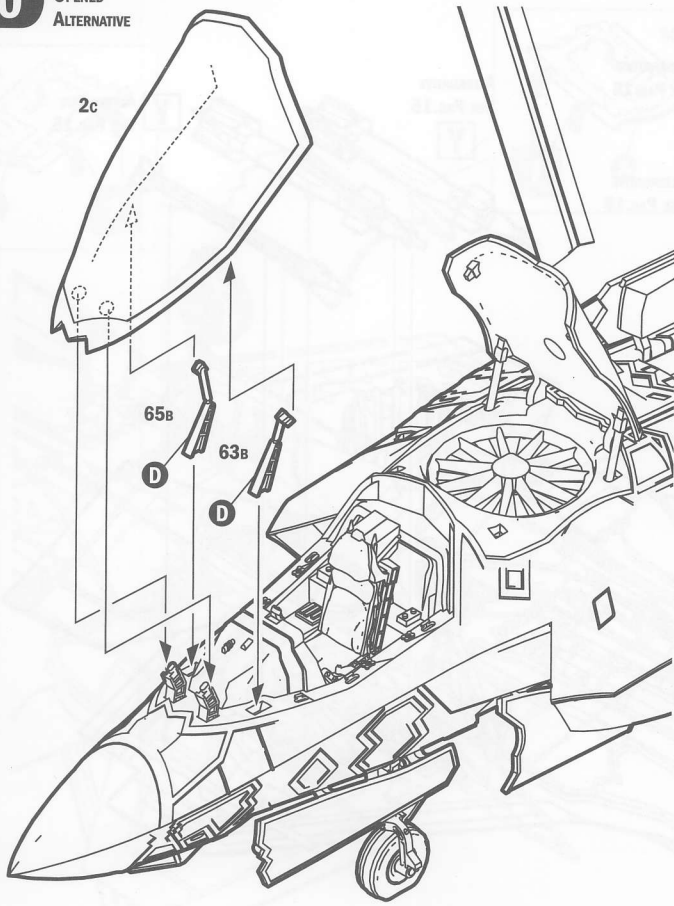
17



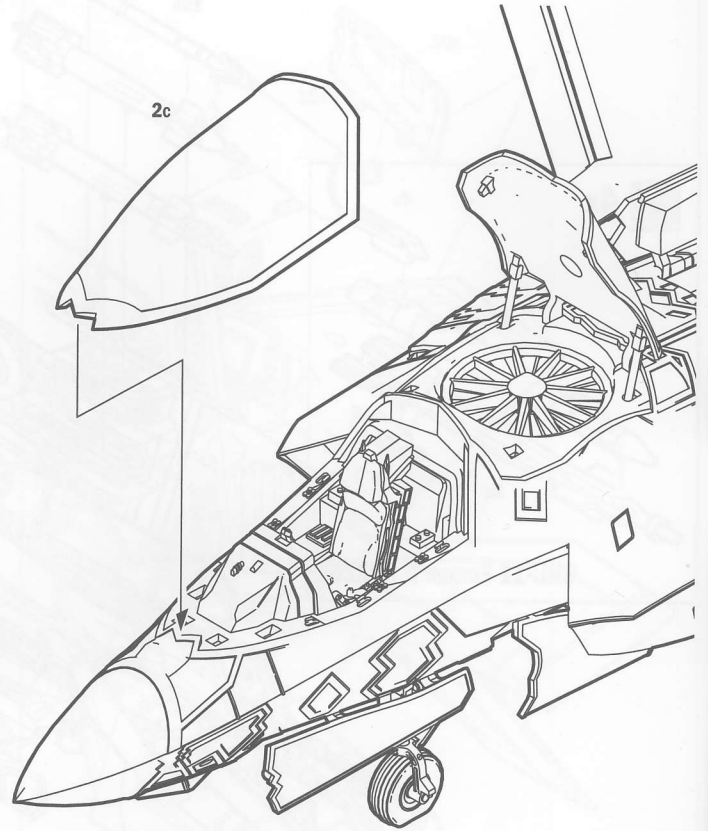


20

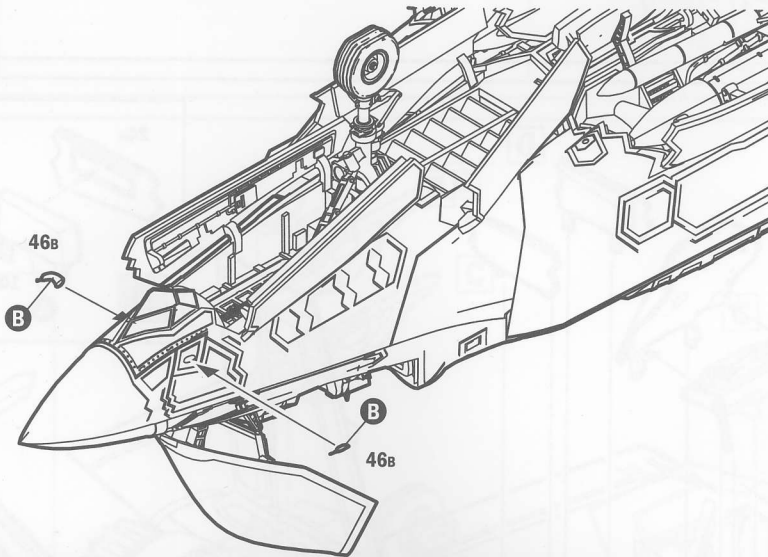
OPENED
ALTERNATIVE



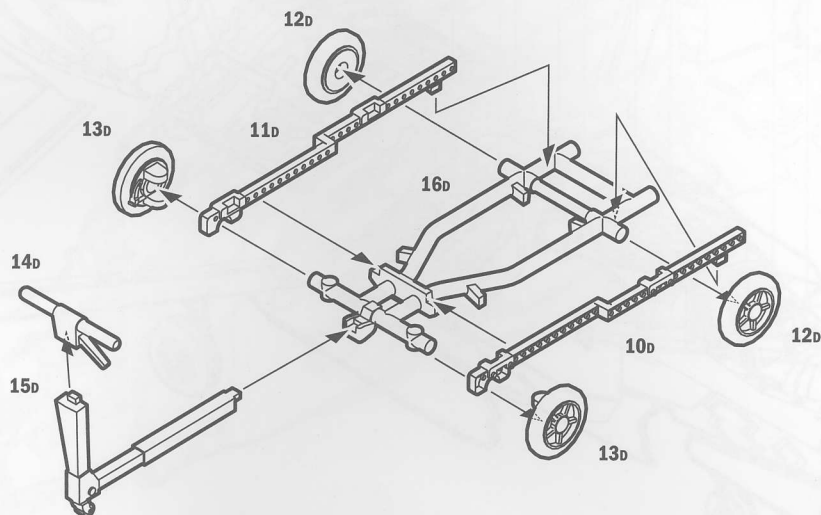
CLOSED
ALTERNATIVE



21

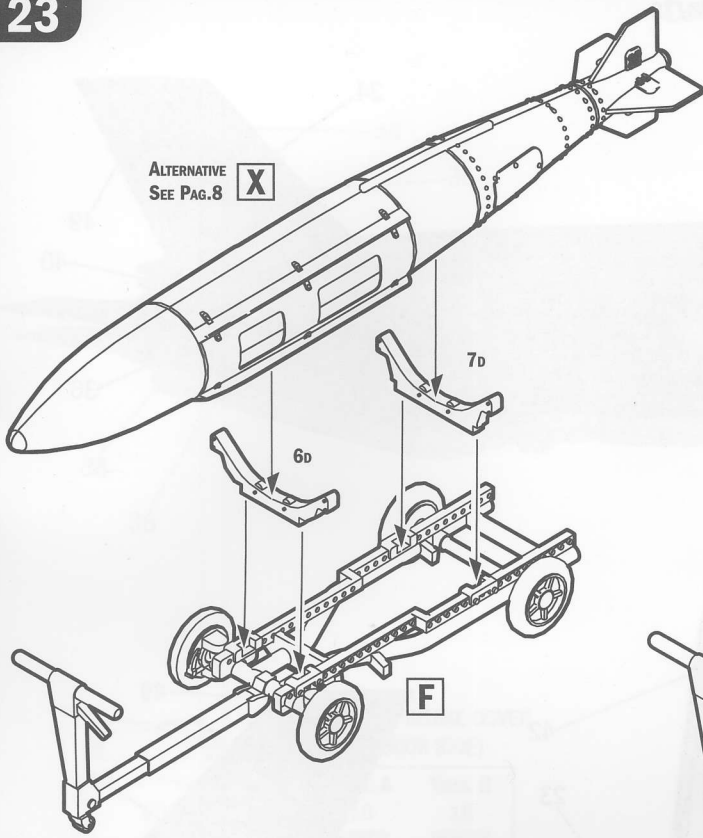


22

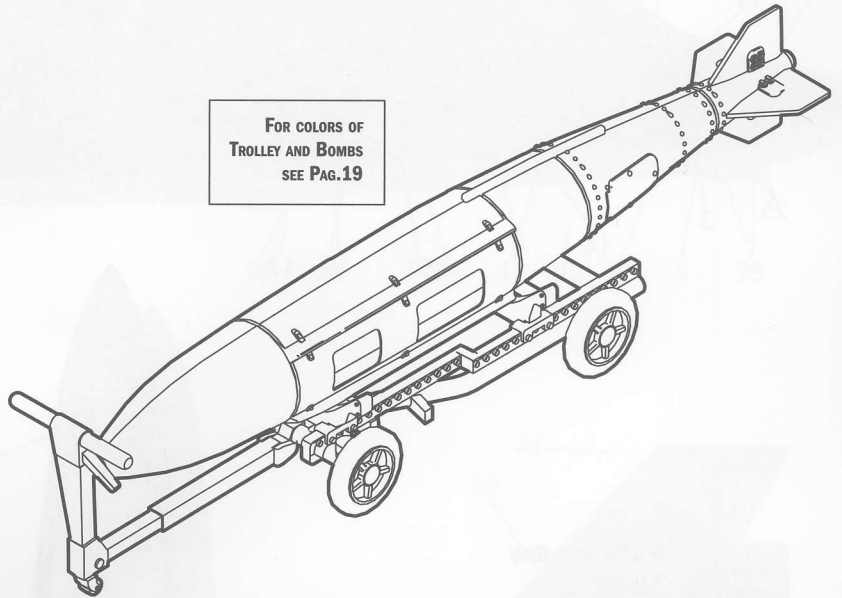


F

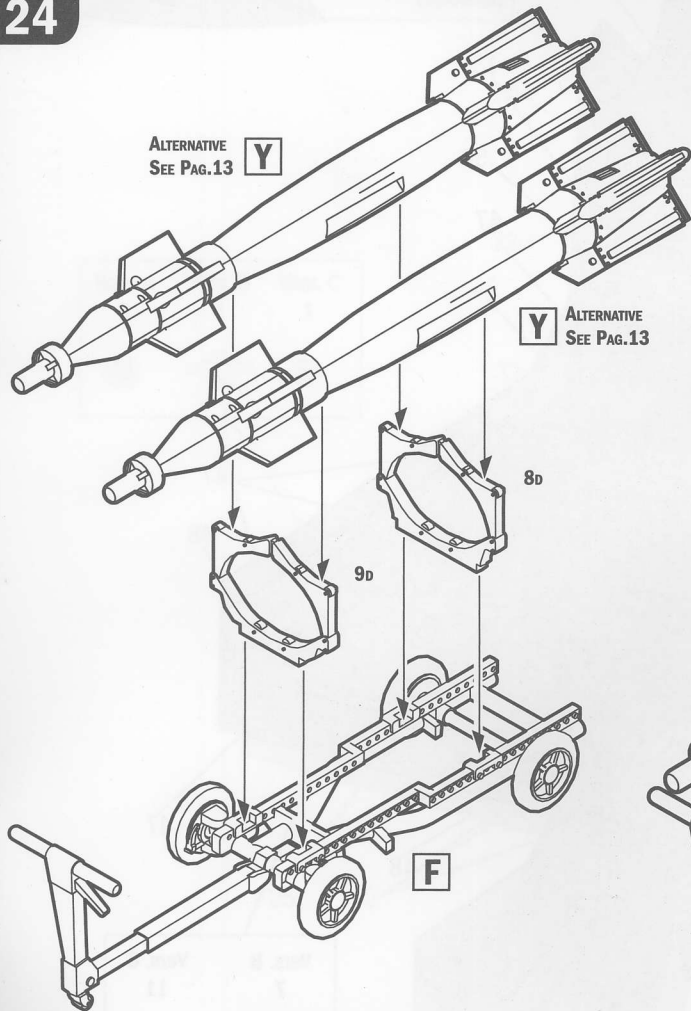
ALTERNATIVE X
SEE PAG.8



FOR COLORS OF
TROLLEY AND BOMBS
SEE PAG.19

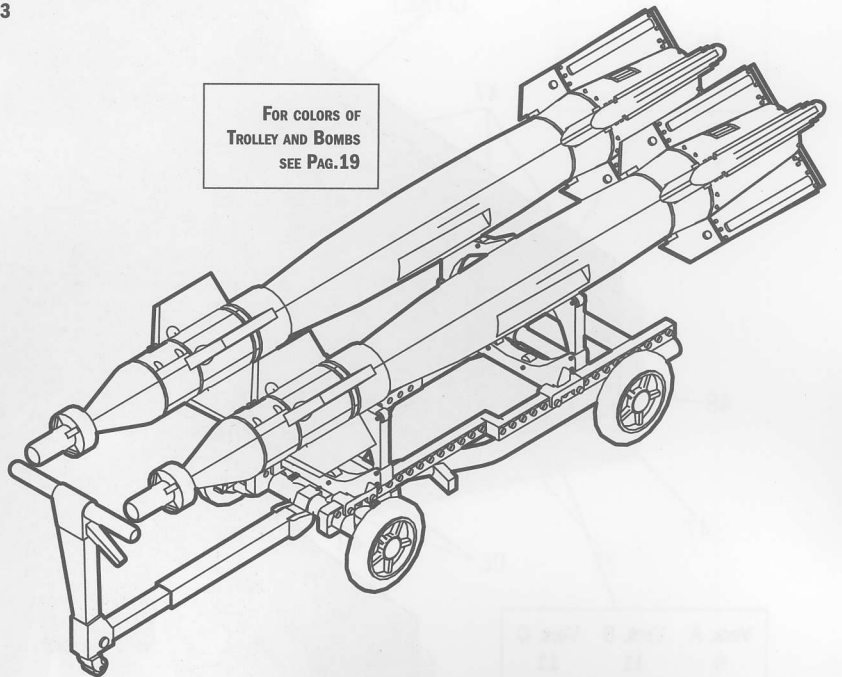


ALTERNATIVE Y
SEE PAG.13



ALTERNATIVE Y
SEE PAG.13

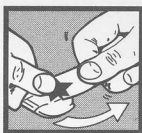
FOR COLORS OF
TROLLEY AND BOMBS
SEE PAG.19



Istruzioni per l'applicazione delle decalcomanie. Ritagliare le decalcomanie occorrenti dal foglio, immergerle in un bicchiere di acqua pulita per circa 20", metterle in posizione sul modello e farle scivolare dalla carta: per una migliore aderenza comprimerle con una pezzuola pulita.

Direction for applying the decals: cut the required decals out of the sheet; dip the into a glass of clean water for about 20"; position the decals on the kit, letting them slide from the paper. For a better adesion, press them by means of a clean rag.

Påsättning av decaler: klipp ut den decal som skall användas och doppa den i ett glas vatten under en 20". Sätt decalen på plats på modellen och låt den sakta glida av pappret. För att den skall sitta ordentligt, tryck till med en torr duk.



Anweisungen für Abziehbilder-Anbringung: Die benötigten Abziehbilder vom Blatt abscheiden, in ein Glas reines Wasser für etwa 20" eintauchen, auf das Modell legen und dann vom Papierbogen abnehmen. Um eine bessere Haftung zu erzielen, die Abziehbilder mit einem reinen Tuch andrücken.

Instruction pour l'application des décalcomanies. Couper les décalcomanies choisies et les plonger environ 20" dans un peu d'eau propre. Les placer sur le modèle en les faisant glisser de leur feuille et presser avec un morceau de chiffon pour éliminer les bulles d'air.

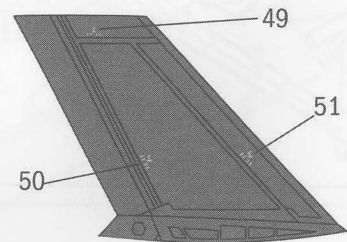
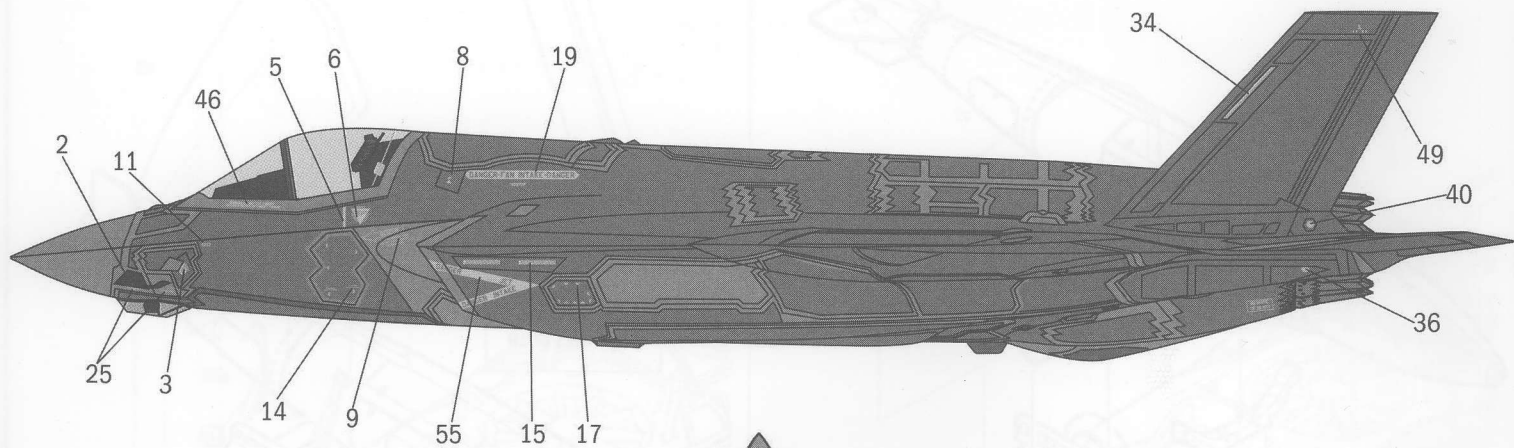
Istruccionen Para la aplicacion de las calcomanias: cortar las requeridas, sumergirlas en un recipiente de agua limpia durante 20", colocar las calcomanias sobre el modelo, haciéndolas deslizar sobre el papel. Para una mejor adherencia, presionarlas con un trapico limpio.

Transfers: knip het benodigde deel uit, dempel et ca. 20" onder water, oudt het transfer tegen het model en schuif het vanaf het papier op zijn plaats. Met een schoon doekje aandrukken.

デカール使用法 台紙から、それぞれのマークを切り取ります。ぬるま湯に20秒くらいつけて、引き上げます。マークをすべらすようにして台紙からとり、指定の位置にはってください。やわらかな布でマーク上を押して気泡を取ってください。マーク面には、かわくまで手をふれないでください。

Указания по применению декалей: Отрежьте нужную вам часть декали от общего листа, поместите ее на 20' минуты в чистую воду, затем, выбрав необходимое место на модели, переведите гуца изображение, сдвинув его с бумажной основы. Для лучшего прилипания промажьте декаль чистой тряпочкой.

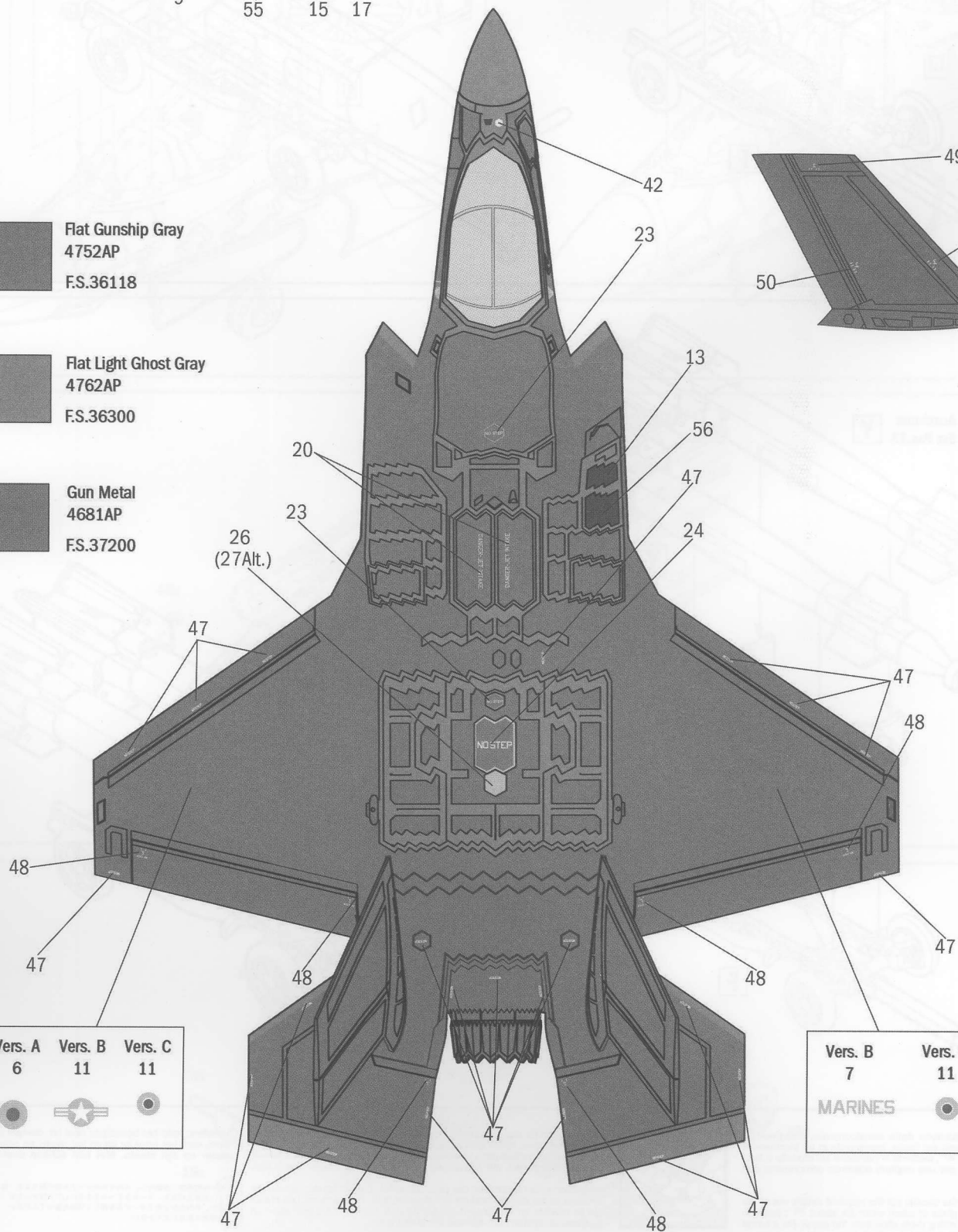
Common Parts



Flat Gunship Gray
4752AP
F.S.36118

Flat Light Ghost Gray
4762AP
F.S.36300

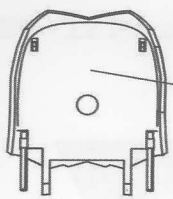
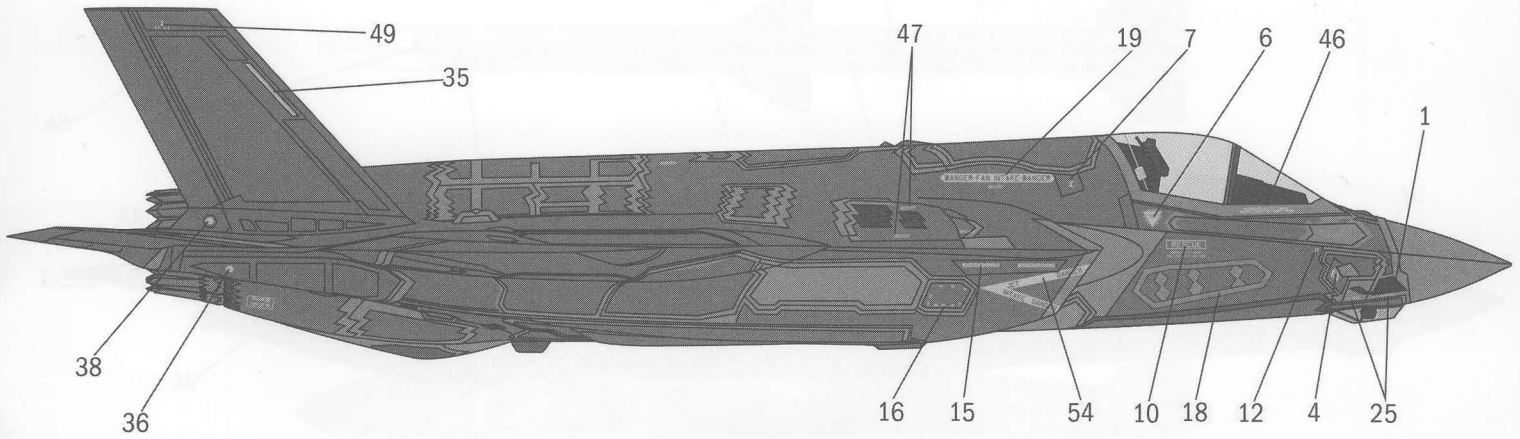
Gun Metal
4681AP
F.S.37200



Vers. A	Vers. B	Vers. C
6	11	11

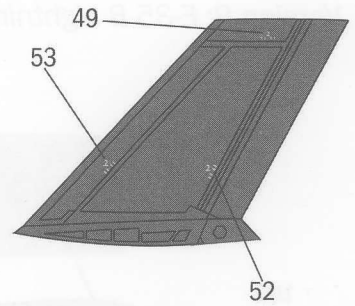
Vers. B	Vers. C
7	11
MARINES	

Common Parts



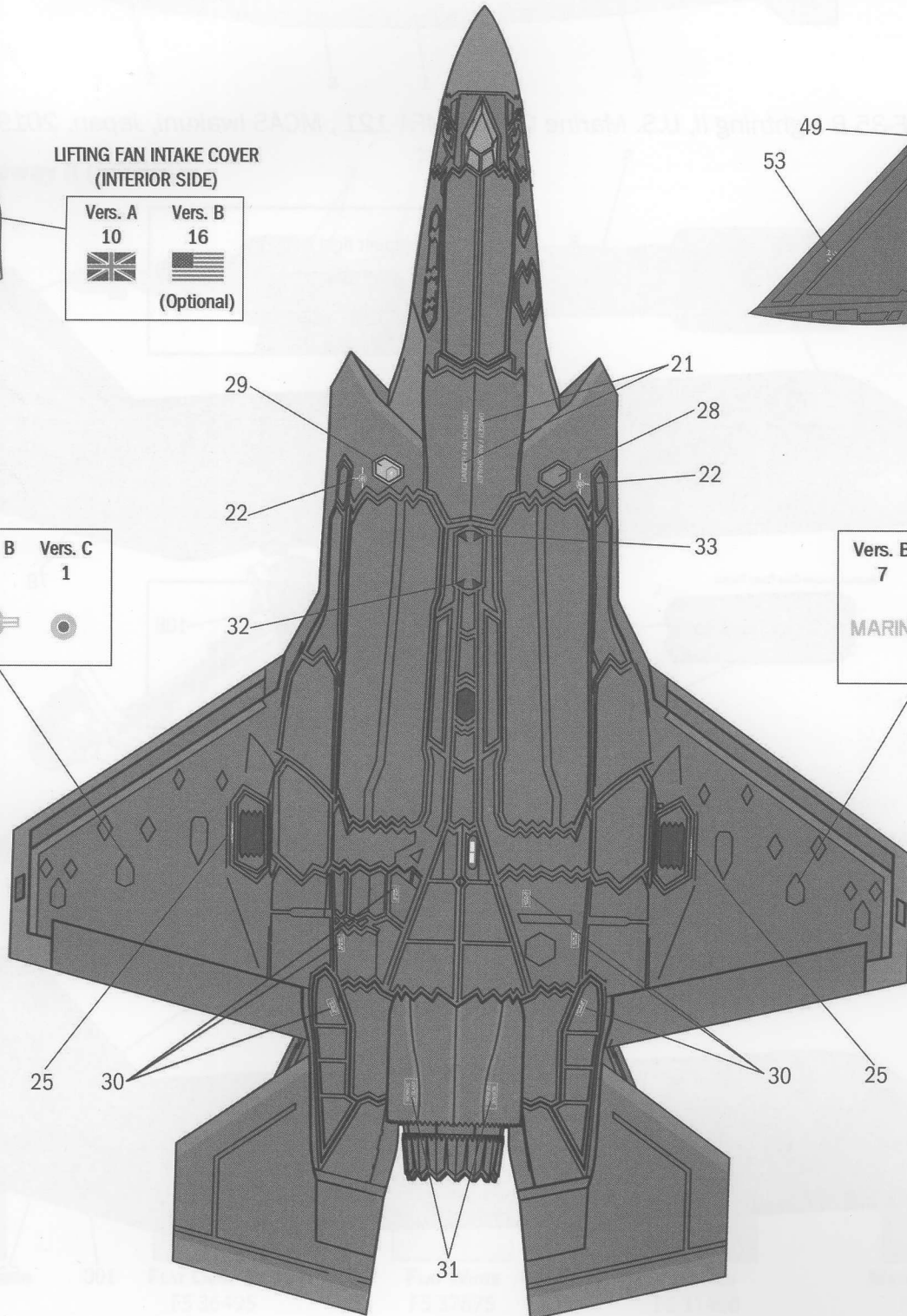
LIFTING FAN INTAKE COVER
(INTERIOR SIDE)

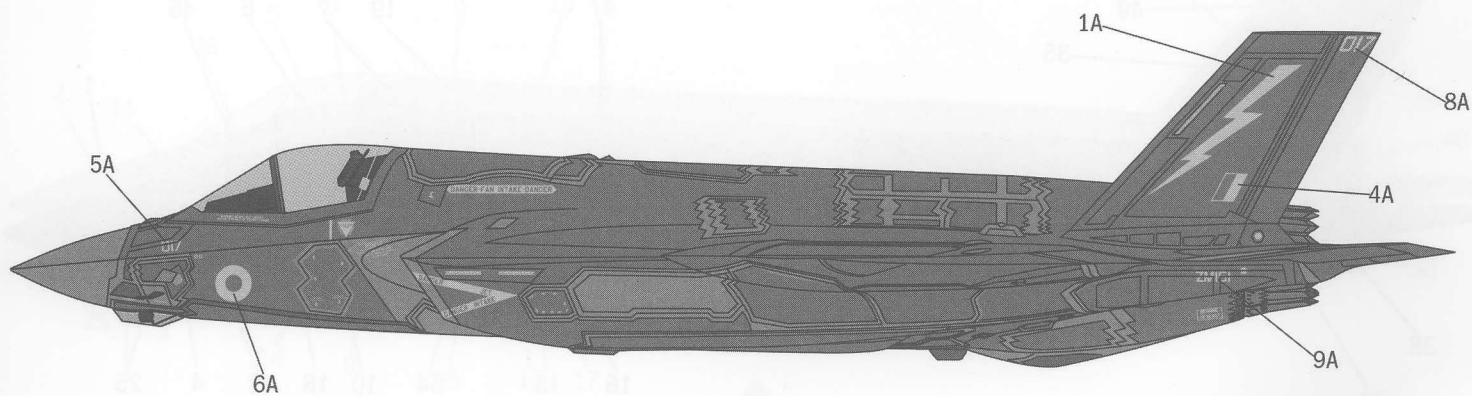
Vers. A	Vers. B
10	16
(Optional)	



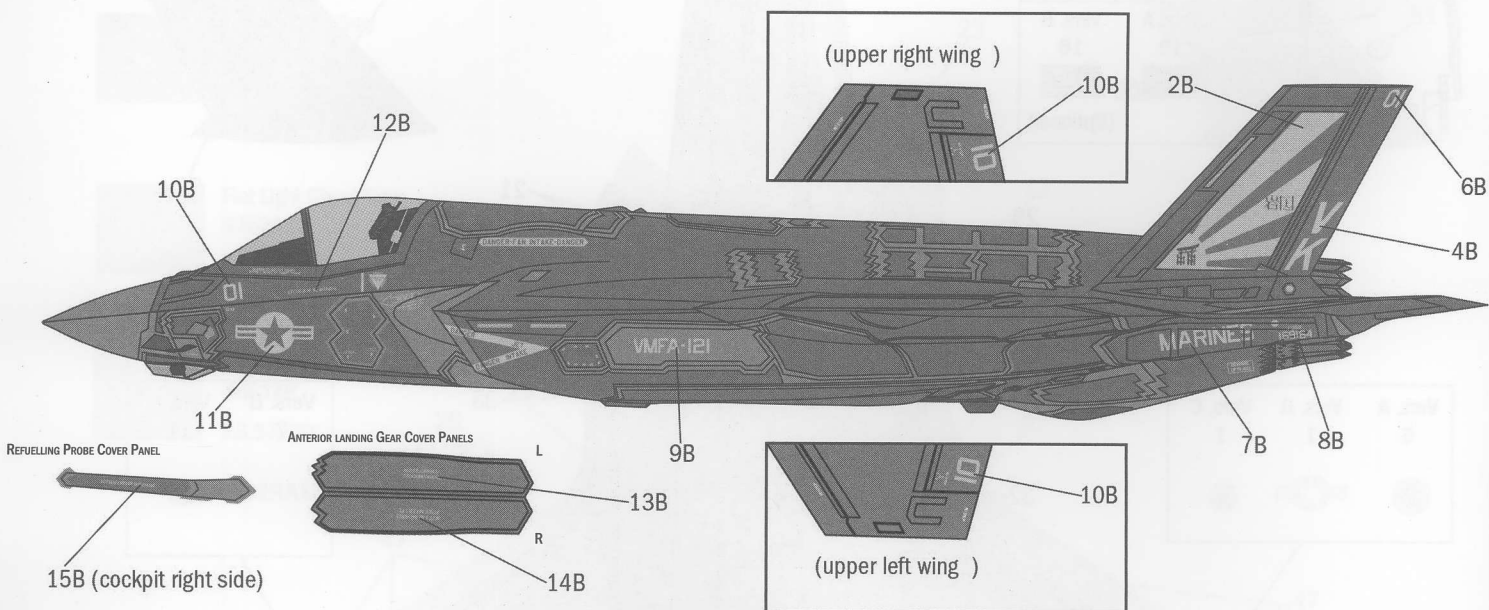
Vers. A	Vers. B	Vers. C
6	1	1

Vers. B	Vers. C
7	11
MARINES	

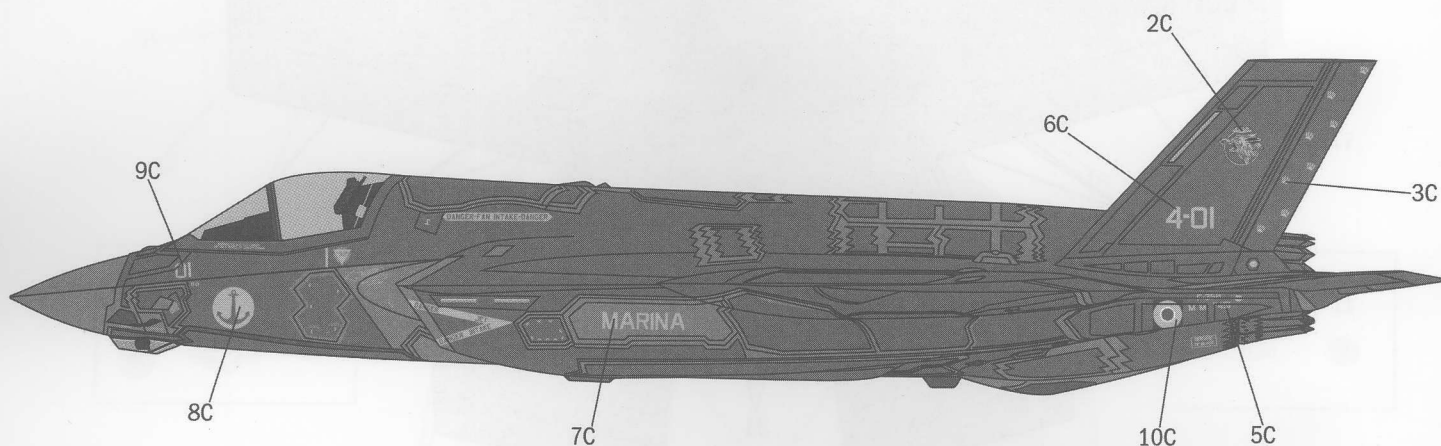




Version B: F-35 B Lightning II, U.S. Marine Corps VMFA-121 , MCAS Iwakuni, Japan, 2019.

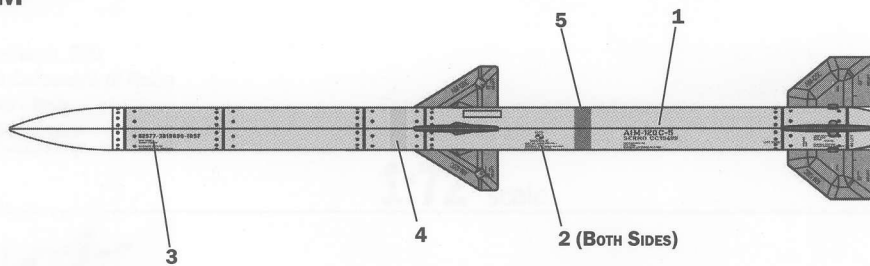


Version C: F-35 B Lightning II, Marina Militare italiana, Gruppo Aerei Imbarcati, NAS Patuxent River, 2018.

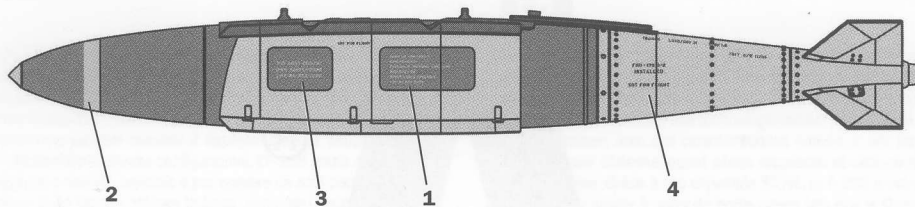


MARKINGS ON THE LEFT SIDE OF VERSIONS ARE REPEATED ON THE RIGHT SIDE UNLESS OTHERWISE NOTED

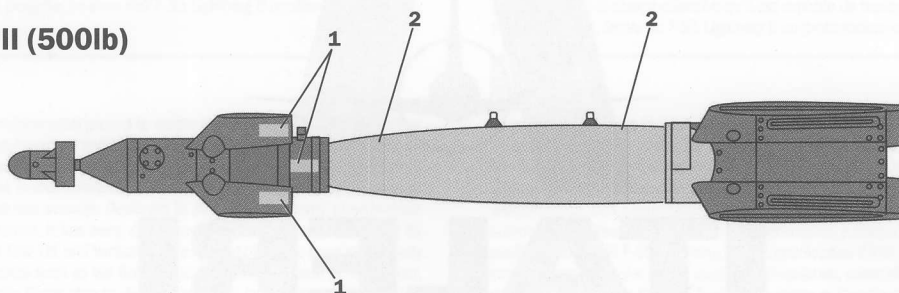
AIM - 120 C AMRAAM



GBU - 31 JDAM

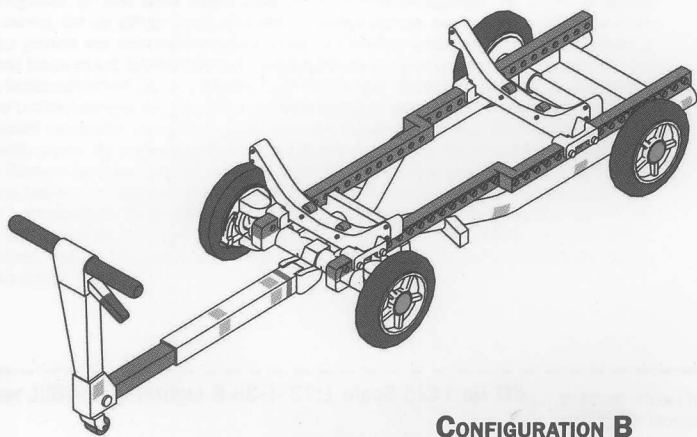


GBU - 12 Paveway II (500lb)

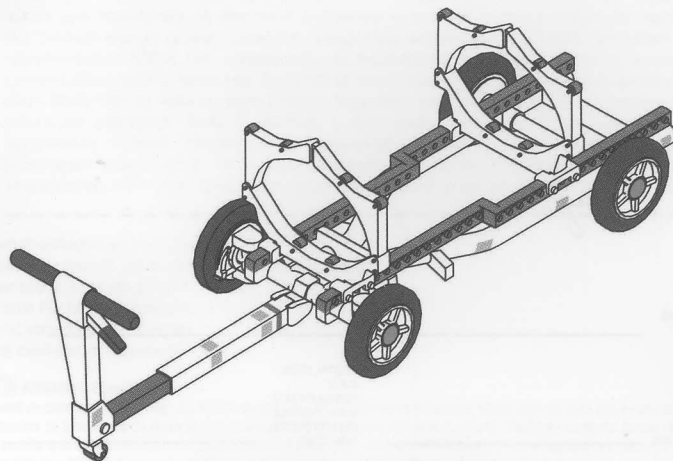


BOMBS TROLLEY

CONFIGURATION A



CONFIGURATION B



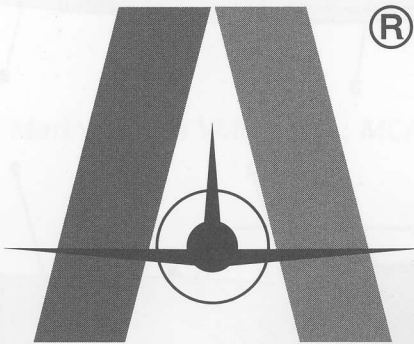
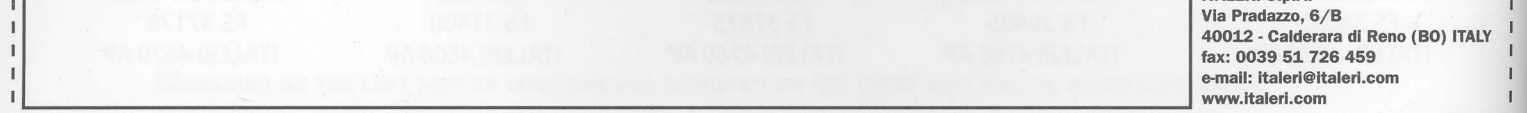
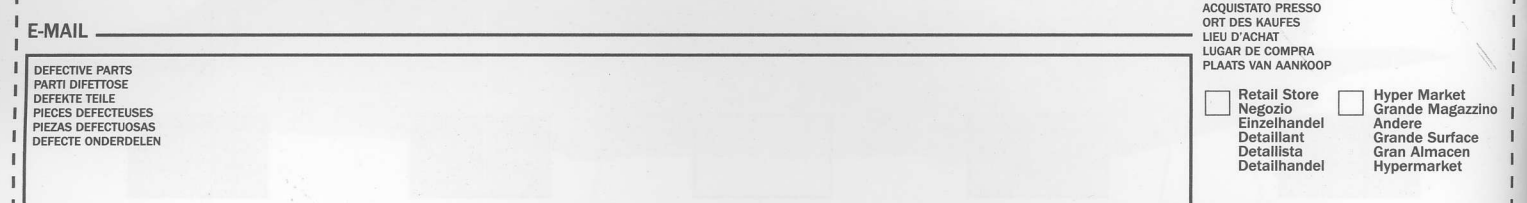
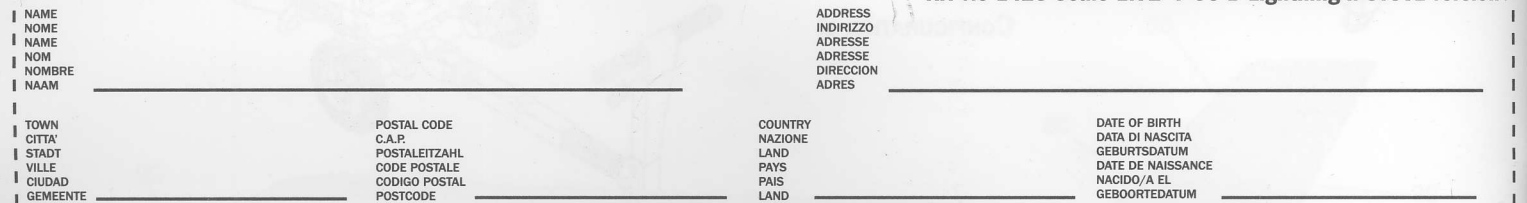
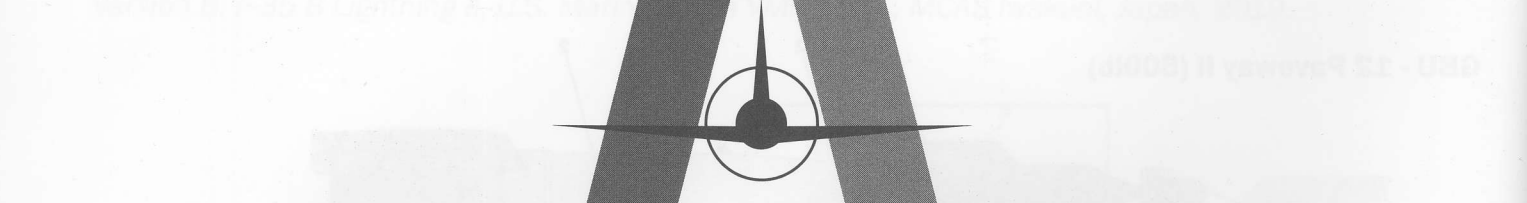
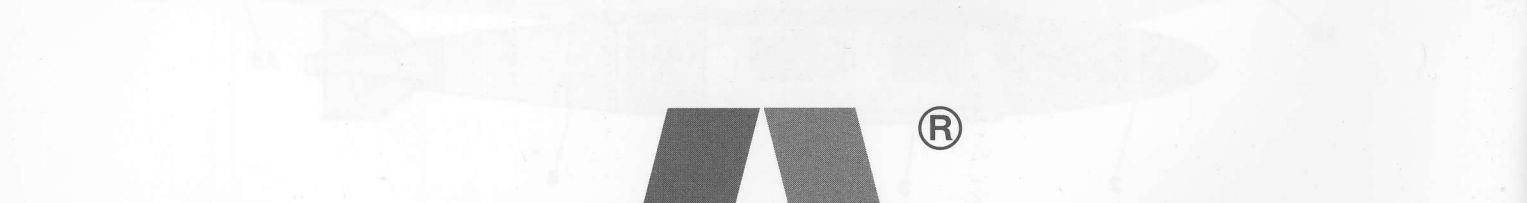
FLAT MEDIUM GREEN
FS 34082
ITALERI 4734 AP

FLAT LIGHT GRAY
FS 36495
ITALERI 4765 AP

FLAT WHITE
FS 37875
ITALERI 4769 AP

FLAT RED
FS 31400
ITALERI 4606 AP

METAL FLAT STEEL
FS 37178
ITALERI 4679 AP



ITALERI



KIT No 1425 Scale 1:72 -F-35 B Lightning II STOVL version

NAME NOME NAME NOM NOMBRE NAAM	_____	ADDRESS INDIRIZZO ADRESSE ADRESSE DIRECCION ADRES	_____
---	-------	--	-------

TOWN CITTA' STADT VILLE CIUDAD GEMEENTE	POSTAL CODE C.A.P. POSTALEITZahl CODE POSTALE CODIGO POSTAL POSTCODE	COUNTRY NAZIONE LAND PAYS PAIS LAND	DATE OF BIRTH DATA DI NASCITA GEBURTSDATUM DATE DE NAISSANCE NACIDO/A EL GEBORTE DATUM
_____	_____	_____	_____

E-MAIL _____

DEFECTIVE PARTS
PARTI DIFETTOSE
DEFEKTE TEILE
PIECES DEFECTUEUSES
PIEZAS DEFECTUOSAS
DEFECTE ONDERDELEN

PLACE OF PURCHASE
ACQUISTATO PRESSO
ORT DES KAUFES
LIEU D'ACHAT
LUGAR DE COMPRA
PLAATS VAN AANKOOP

<input type="checkbox"/> Retail Store Negozio Einzelhandel Detailant Detailista Detailhandel	<input type="checkbox"/> Hyper Market Grande Magazzino Andere Grande Surface Gran Almacén Hypermarket
---	--

ITALERI S.p.A.
Via Pradazzo, 6/B
40012 - Calderara di Reno (BO) ITALY
fax: 0039 51 726 459
e-mail: italeri@italeri.com
www.italeri.com