**SH 72052****P-36 A Hawk "Pearl Harbor"****1/72**

(GB) In 1936 a competition was organised in the USA to replace the aging P 26 fighters. One of the two winners was the P 36 aeroplane made by the company Curtiss.

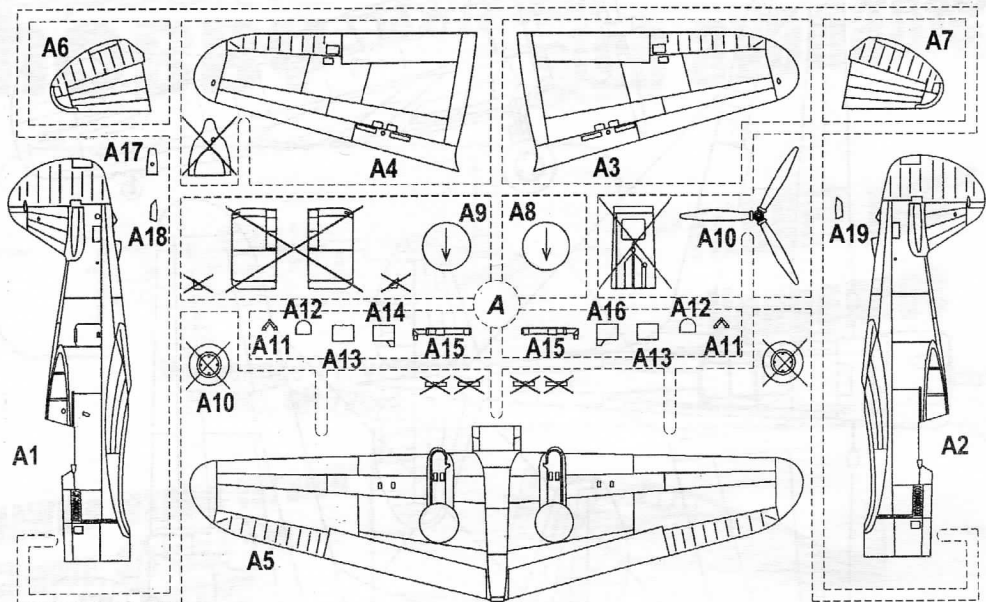
It was manufactured in many variants with various engines and undercarriage, mainly for export purposes. The US Air Force ordered 180 P 36A planes and 40 of the P 36C.

The Hawks were deployed on bases in Alaska, in the continental territory of the USA, in Panama and Hawaii. They only saw action once. During the attack on Pearl Harbour by the Japanese on 7.12.1941 a total of 12 pilots in the P 36A (along with others in the P 40B/C) flew from bases at Haleiwa and Wheeler Field. Against one loss caused by the enemy (another plane was damaged by friendly anti-aircraft fire) they shot down five of the enemy's planes. 2/Lt. H. Brown notched up two hits, Lt. L. M. Sanders, 2/Lt. P. Rasmussen, and 2/Lt. G. Sterling (died in action) each notched up one hit. Thirty-nine Hawks were based on Hawaii. After the attack on Pearl Harbour there were only 16 in a useable condition. The Hawks were never again used in action but served exclusively for training purposes.

(CZ) V roce 1936 v USA proběhla soutěž o náhradu zastaralých stíhaček P 26. Jedním ze dvou vítězů byl letoun P 36 firmy Curtiss. Vyráběn byl v mnoha variantách s různými motory a typy podvozku hlavně na export.

Letectvo US Army objednalo 180 kusů verze P 36A a 40 kusů verze P 36C.

Hawky byly umístěny na základnách na Aljašce, na kontinentálním území USA, v Panamě a na Hawai. Jejich bojové nasazení se omezilo na jednu jedinou akci. Při napadení základny Pearl Harbor Japonci 7.12. 1941 vzlétlo ze základny Haleiwa a Wheeler Field celkem 12 pilotů na P 36A (společně s dalšími na strojích P 40B/C). Při jedné vlastní ztrátě způsobené nepřítelem (další stroje poškodila vlastní protiletadlová palba) sestřelili pět letounů nepřítele. 2/Lt. H. Brown dosáhl dvou vítězství, Lt. L. M. Sanders, 2/Lt. P. Rasmussen, a 2/Lt. G. Sterling (zahynul v akci) dosáhly každý po jednom sestřelu. Na Hawai bylo umístěno 39 Hawků. Po útoku na Pearl Harbor jich zůstalo použitelných jen 16. Do dalších akcí se již Hawky nezapojily. Sloužily nadále jen k výcviku.




 Poznámka/ Note:
 NEPOUŽITÉ DÍLY
 PARTS NOT FOR USE

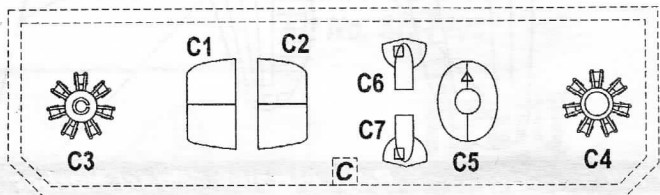
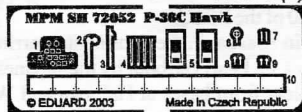
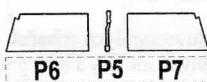
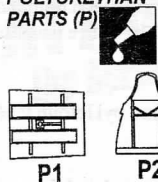


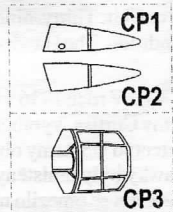
PHOTO-ETCHED PARTS (L)



POLYURETHAN PARTS (P)



CLEAR PARTS (CP)



SESTAVA - ASSEMBLY - BAUANLEITUNG - ASSEMBLAGE

Možnosť volby
Optional
Nach belieben
Option



Rozdéliť
Cut with knife
Mit Messer schneiden
Couper au couteau



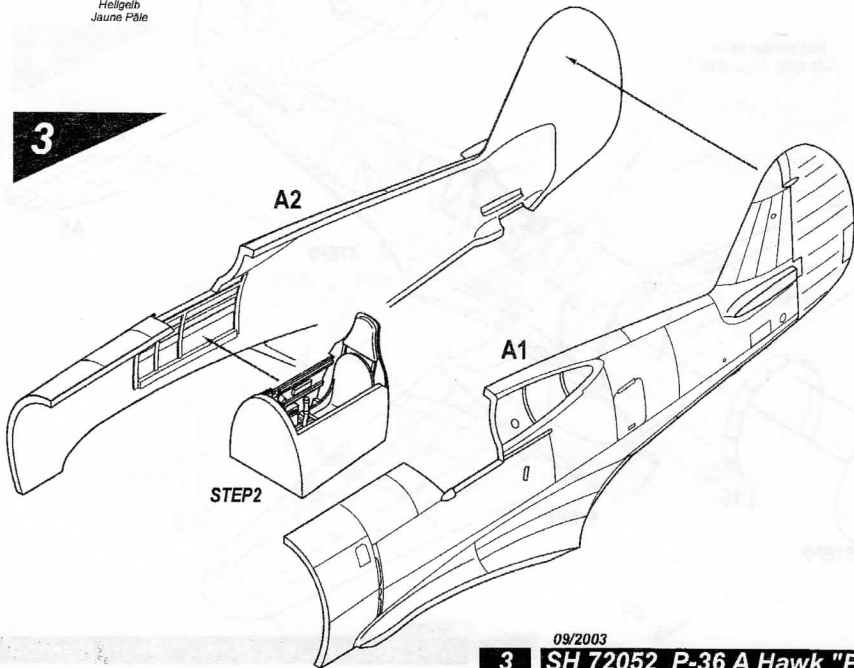
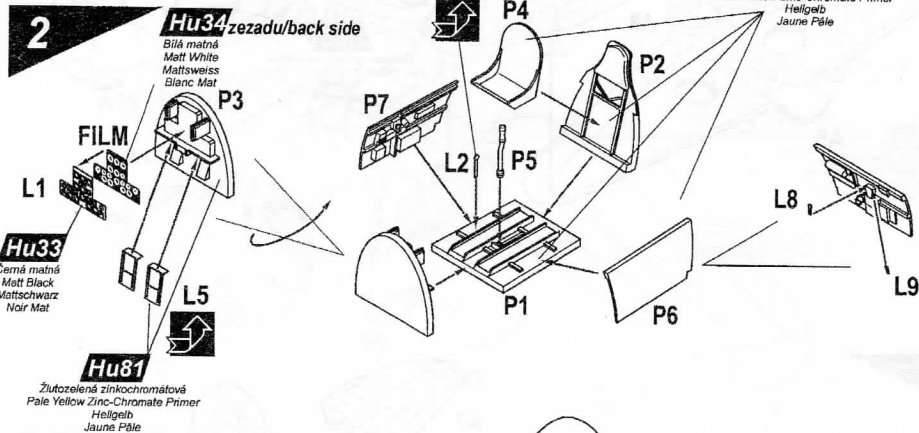
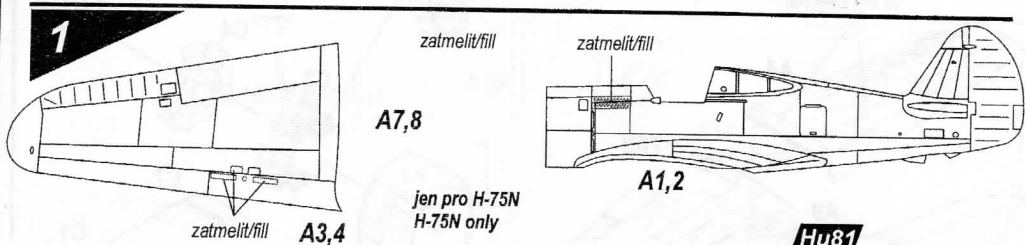
Lepidlo na kov
Glue for metal
Metallkleber
Colle a metal



Ohnout
Bend
Biegen
Courber



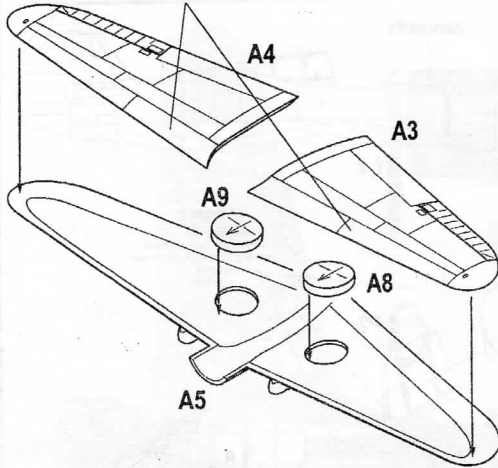
Vyrobit nové
Scratch build
Fertigstellen
Achever



09/2003

4

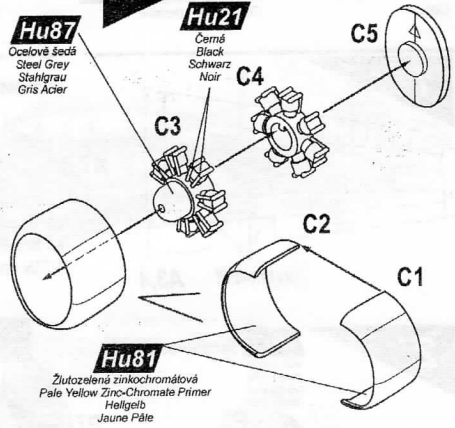
Poznámka/ Note:
viz krok 1/see step1



5

Hu87
Ocelově šedá
Steel Grey
Stahigräu
Gris Acier

Hu21
Černá
Black
Schwarz
Noir

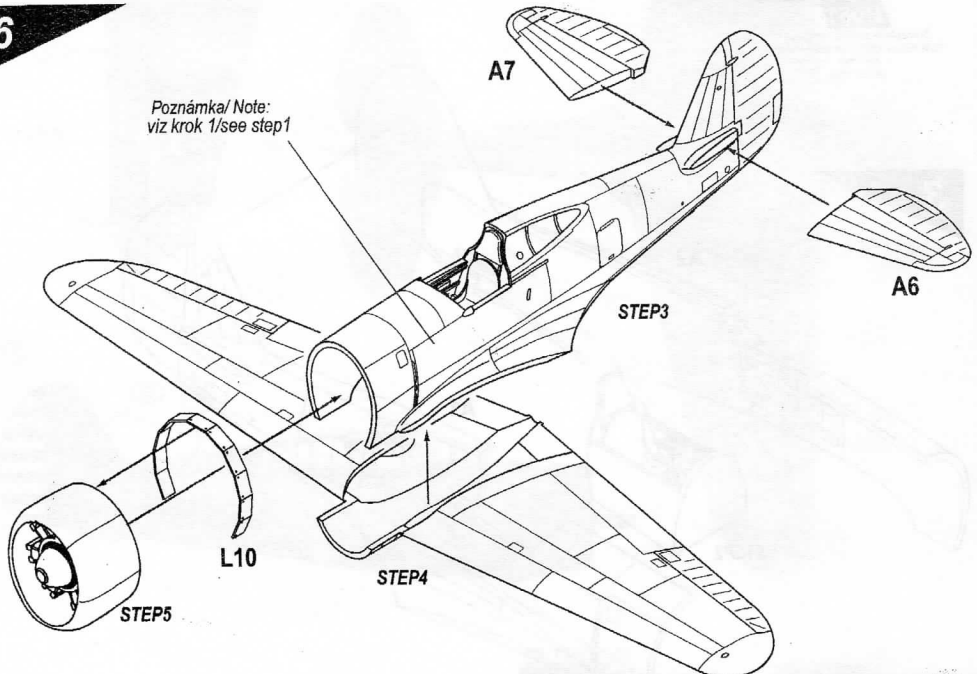


Hu81

Žlutocelová zinkochromátová
Pale Yellow Zinc-Chromate Primer
Hellgelb
Jaune Pâte

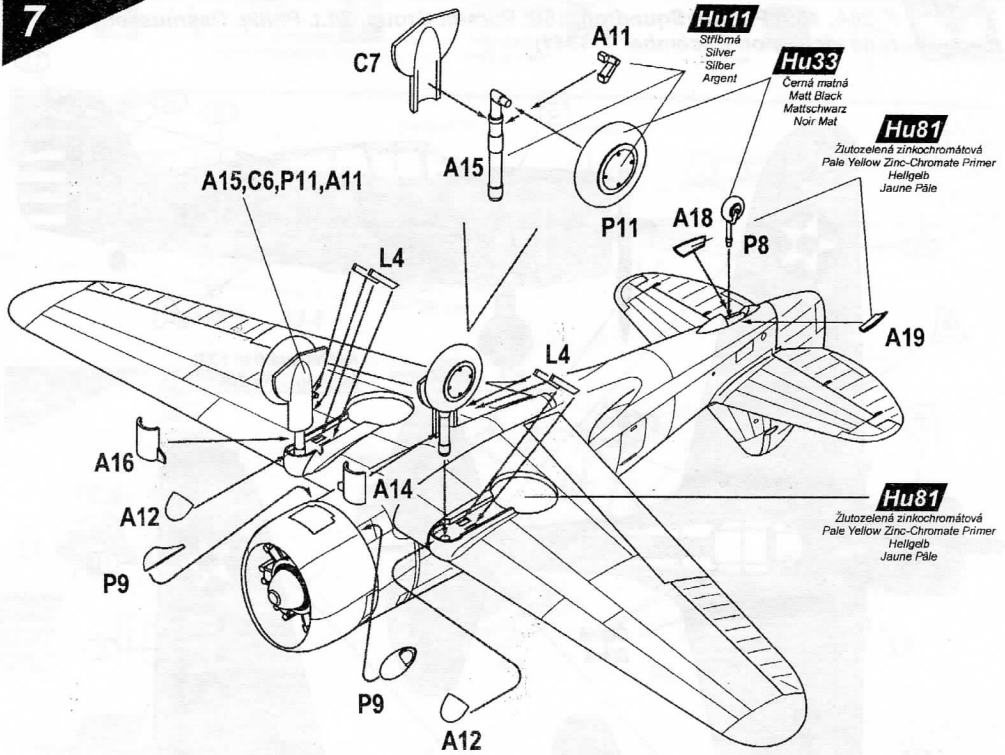
6

Poznámka/ Note:
viz krok 1/see step1

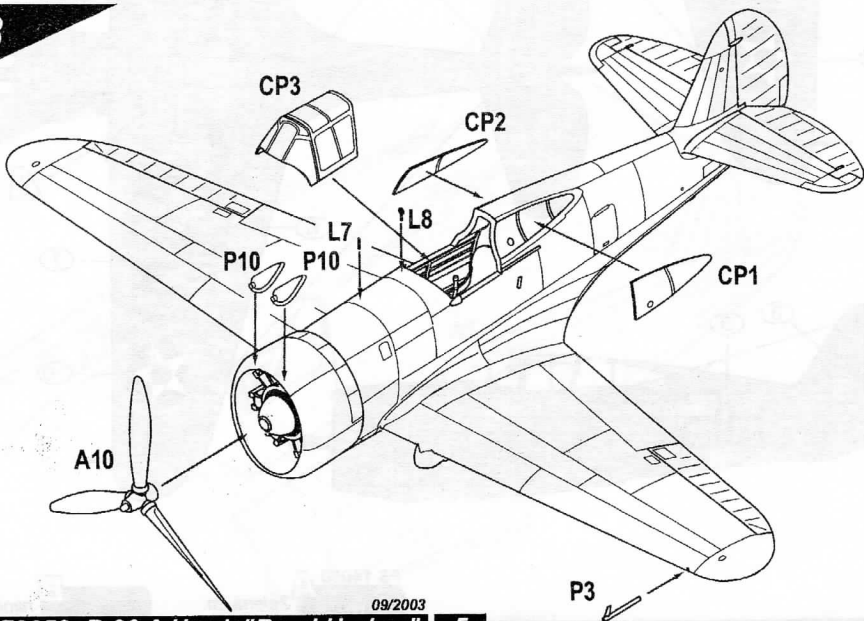


09/2003

7

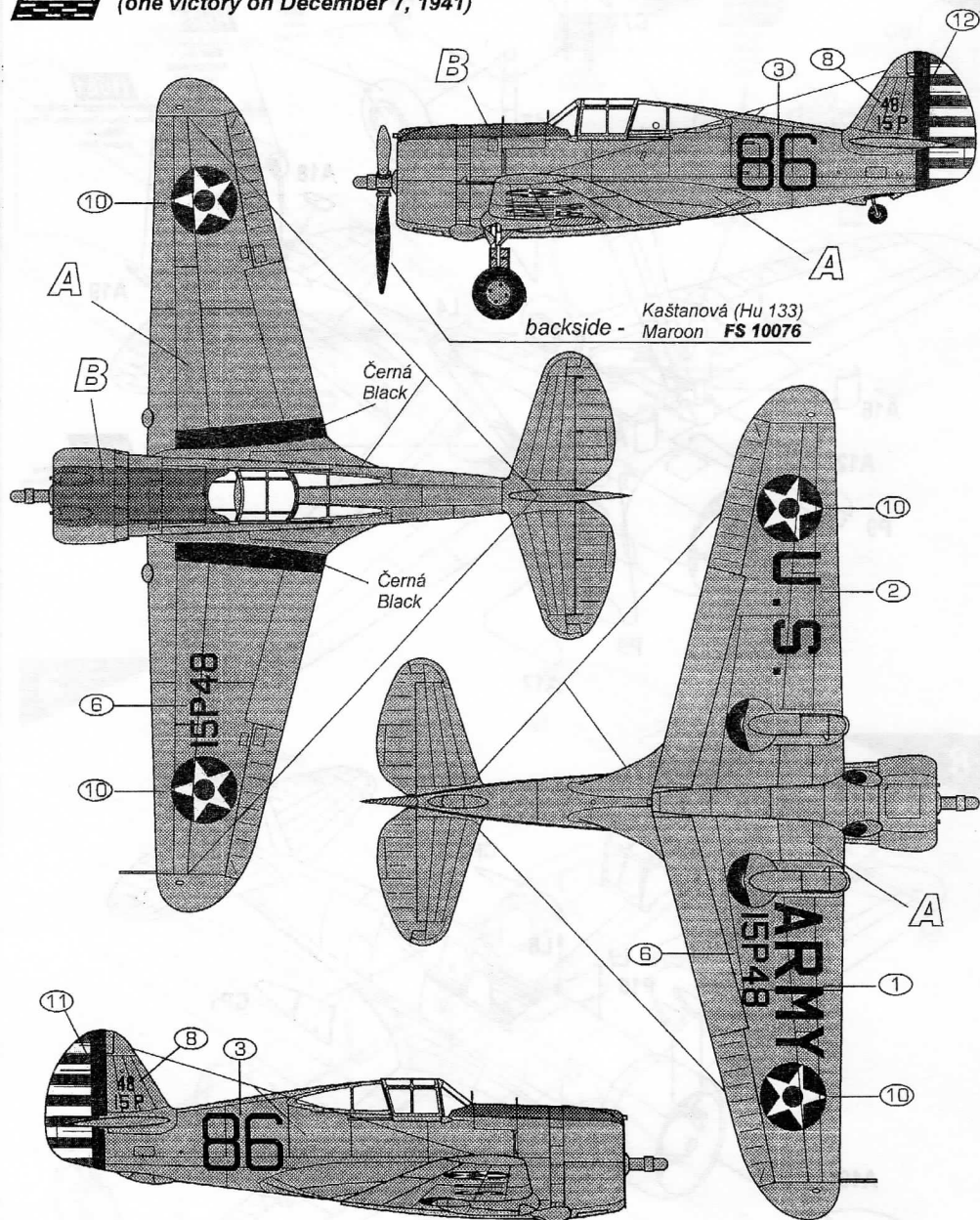


8





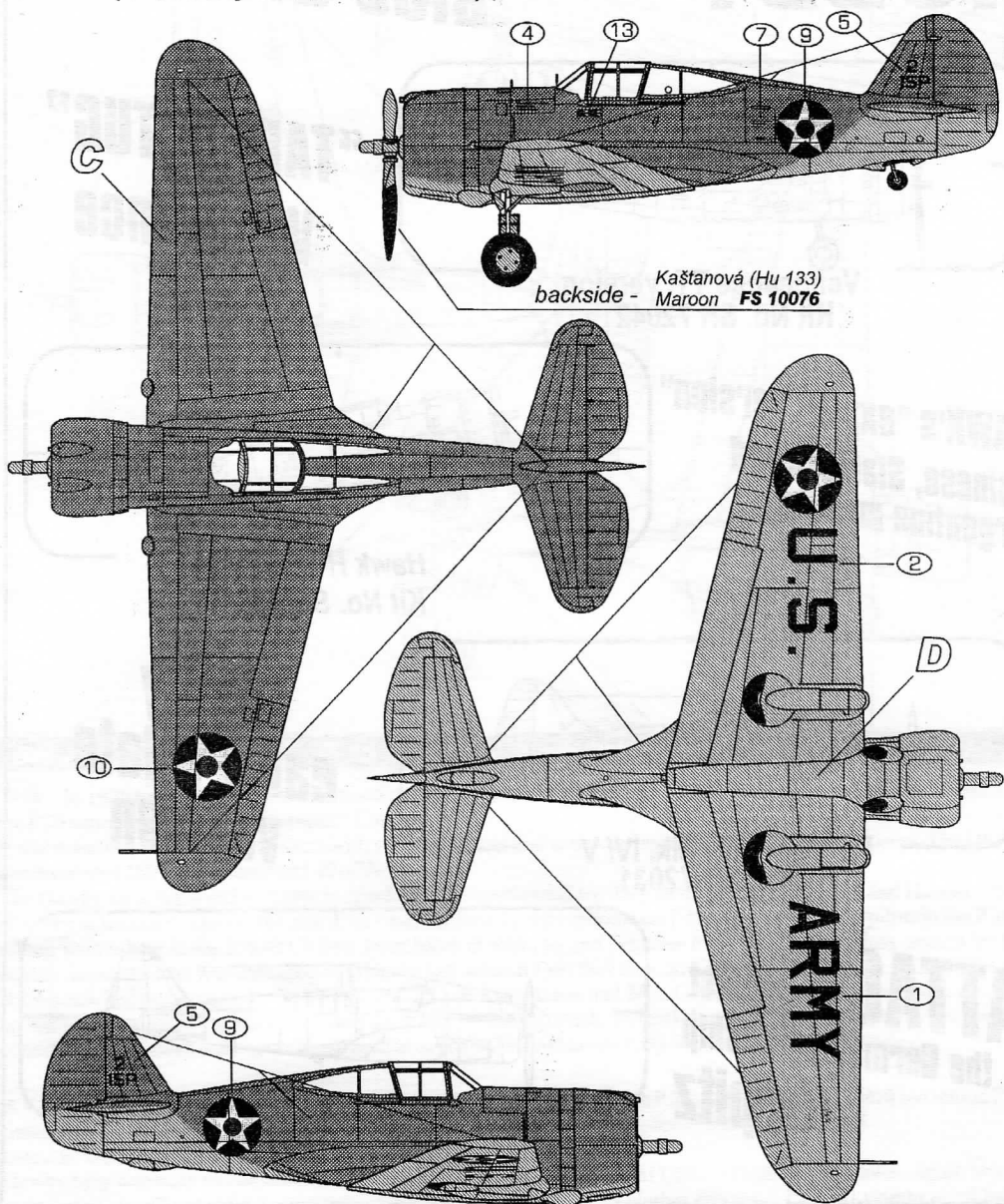
P-36A, 46th Pursuit Squadron, 15th Pursuit Group, 2/Lt. Phillip Rasmussen
(one victory on December 7, 1941)



Kaštanová (Hu 133)
backside - Maroon FS 10076



P-36A, 47th Pursuit Squadron, 15th Pursuit Group, Wheeler Field, Hawaii
 2/Lt Harry Winston Brown (probably appearance)
 (two victory on December 7, 1941)



Kaštanová (Hu 133)
 backside - Maroon FS 10076

FS 34087 **C**
Hu142

Olivově zelená
 Olive Drab 41

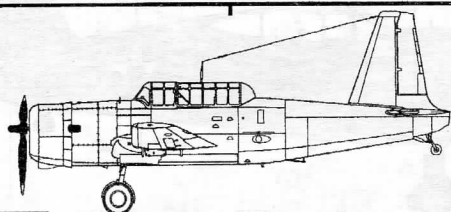
FS 36173 **D**
Hu156

Sedá střed.
 Neutral Grey 43

Special HOBBY

in 1/72 scale

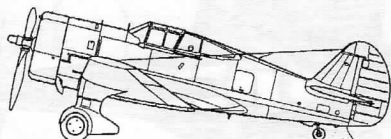
also available!



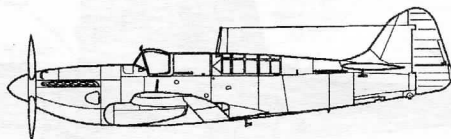
Vengeance TT. version
Kit No. SH 72042

"TARGET TUG" Vengeance

HAWK's "export version"
Chinese, Siamese and
Argentine marking



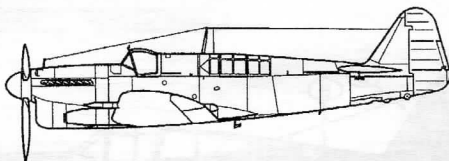
Hawk H-75M/N/O
Kit No. SH 72051



Fairey Firefly Mk. IV/ V
Kit No. SH 72031

Firefly early & late version

ATTACK against
the German battleship
Tirpitz



Fairey Firefly Mk. I
Kit No. SH 72030

For more information and actual release date of all items please ask your local dealers or visit our websites!
Více informací a termíny uvedení na trh žádejte v modelářských prodejnách nebo hledejte na internetu!

oficiální stránky MPM/ MPM official website

Nový internetový obchod/ MPM on-line shop!

www.mpm.cz

www.mpmshop.cz