

Revell

PHANTOM

MAQUETA A ESCALA 1/72

40404

ASSEMBLY

MONTAGE · MONTAGE
MONTAGGIO · MONTAJE

Longitud: 17,76 m

Envergadura: 11,75 m

Altura: 4,95 m

Velocidad (con cargas externas):
superior a Mach 2.

Planta motriz: Dos x Rolls Royce Spey 201
de 9.035 kg con poscombustión.

Armamento: Una góndola ventral con
un cañón Vulcan de 20 mm o equipo de
reconocimiento, bombas, lanzacohetes
o misiles bajo las alas: 4 misiles AIM-
& Sparrow o BAe Skyflash bajo el fuselaje.

Peso: Vacío, 20.866 kg. Máximo
al despegue, 24.785 kg.



Paint required parts before assembly. Assemble parts in sequence shown. Black numbers in circle indicate part number. Black numbers in star indicate completed section. Before joining fuselage halves, clear holes 'A' (When shown).
 Peindre les pièces nécessaires avant le montage. Monter les pièces dans l'ordre indiqué. Les numéros noirs encadrés indiquent la pièce numérotée. Les numéros noirs dans une étoile indiquent la section terminée. Avant de joindre les deux moitiés du fuselage, dégager les trous 'A' (lorsqu'ils sont indiqués).

Benötigte Teile vor Zusammenbau anmalen. Teile der Reihe nach wie gezeigt zusammenbauen. Schwarze Zahlen im Kreis geben den nummerierten Teil an. Schwarze Zahlen im Stern geben den fertigen Abschnitt an. Vor Zusammensetzung der Rumpfhälften, Locher 'A' freimachen (wenn gezeigt).

Pitturare i pezzi necessari prima del montaggio. Montate i pezzi nell'ordine indicato. I numeri neri nel cerchio indicano la parte numerata. I numeri neri in una stella indicano la sezione finita. Prima di congiungere le due metà della fusoliera, sbloccate i fori 'A' (quando sono indicati).

Las piezas necesitan pintura antes de su montaje. Móntense las piezas según la secuencia indicada. Los números negros en un círculo indican el número de pieza. Los números negros en una estrella indican la sección completa. Antes de unir las dos mitades del fuselaje, limpiense los orificios 'A' (cuando se marquen).



CEMENT PARTS TOGETHER
COLLER ENSEMBLE LES PIÈCES
TEILE ZUSAMMENKLEBEN
ATTACCARE I PEZZI CON ADESIVO
UNIR LAS PIEZAS CON ADESIVO



DO NOT CEMENT TOGETHER
NE PAS COLLER ENSEMBLE
NICHT ZUSAMMENKLEBEN
NON ATTACCARE CON ADESIVO
NO UNIR LAS PIEZAS CON ADESIVO



ALTERNATIVE PART PROVIDED
PIÈCE ALTERNANT FOURNIE
WAHLWEISE MIT ANDEREM TEIL
PEZZO ALTERNATIVO
PIEZA ALTERNATIVA



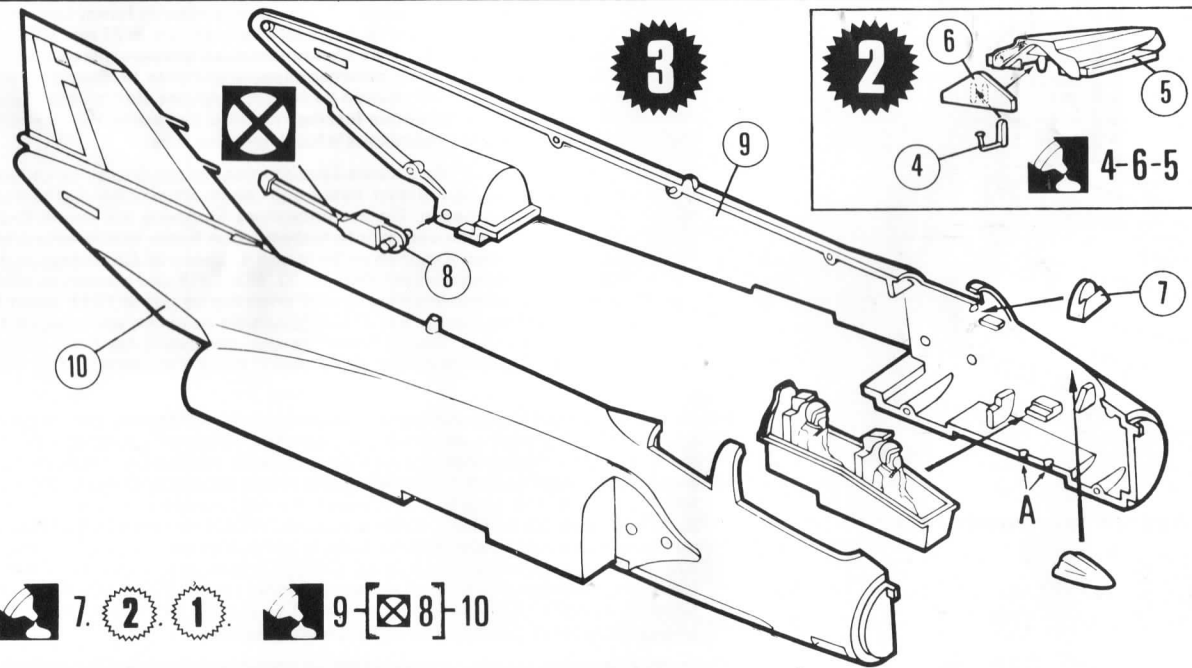
WITHOUT STAND, ADD NOSE WEIGHT
S'IL N'Y A PAS DE SUPPORT, IL FAUT ALOURDIR LE NEZ
OHNE STAND, FLUGZEUGKANZEL BESCHWEREN
SE NON VI È UN SUPPORTO OCCORRE APPESANTIRE IL NASO
DE NO IR SOBRE UN SOPORTE EXHIBIDOR, DEBE AÑADIRSE PESO AL MORRO

1

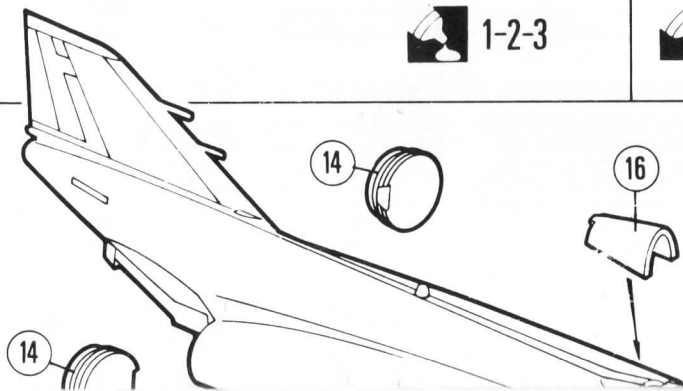


1-2-3

3

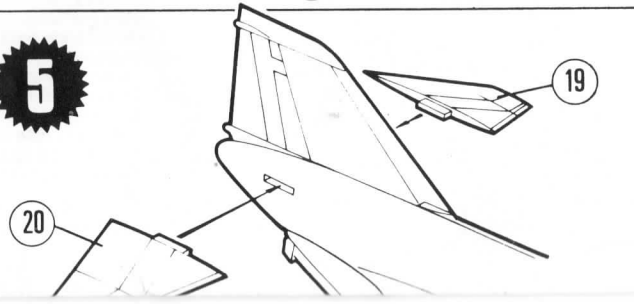


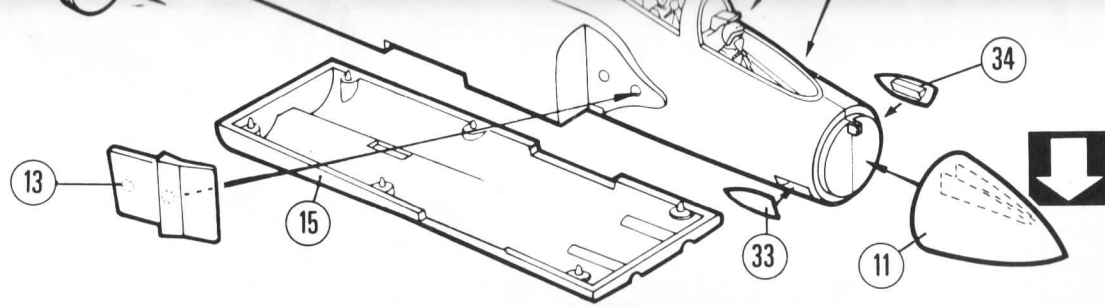
7. 2. 1. 9- 8-10



4

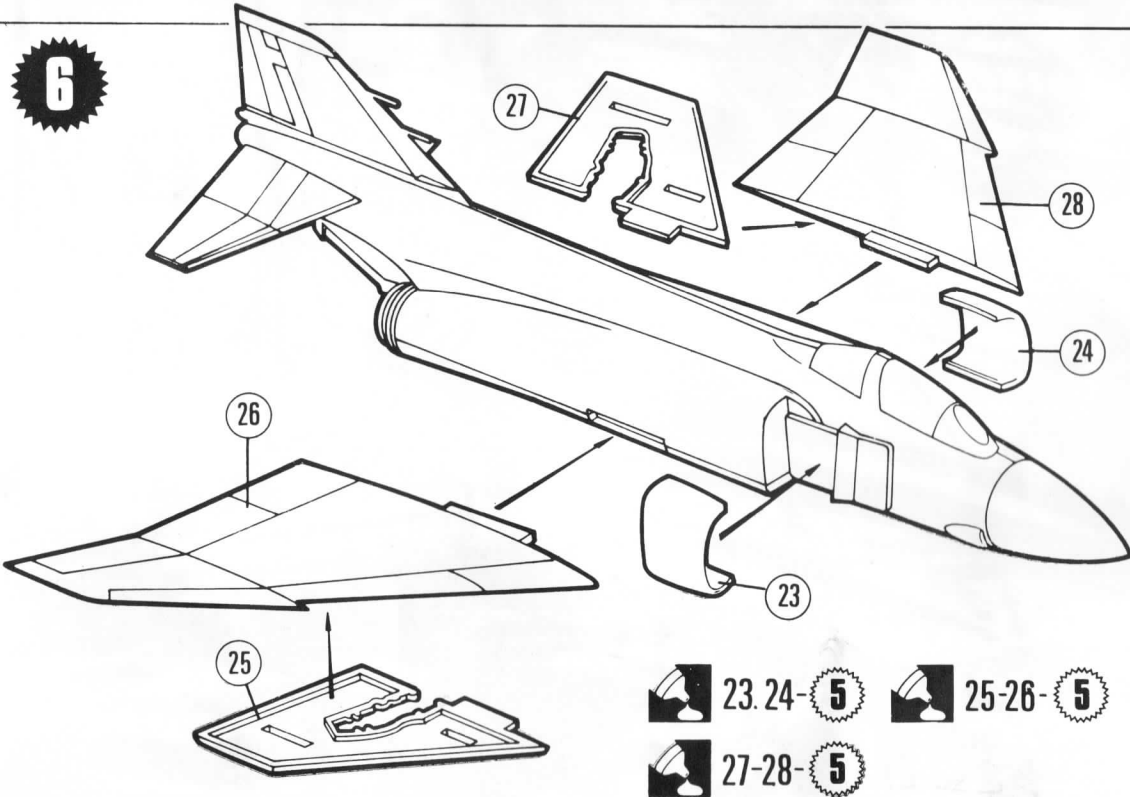
5





12.13.15.11. 33.34.14- **3**

18.17.16- **3**

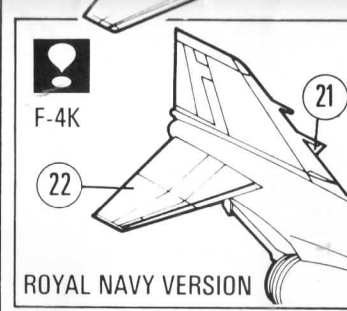


6

23.24- **5**

25-26- **5**

27-28- **5**



F-4K

22

21

ROYAL NAVY VERSION

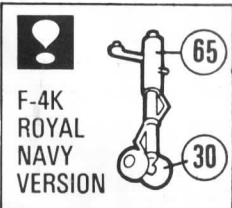
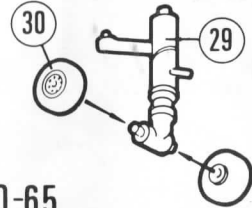
19.20- **4**

21.22- **4**

7

30-29

30-65

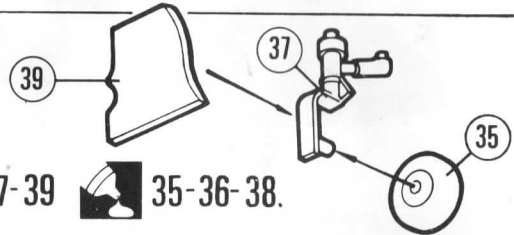


F-4K
ROYAL
NAVY
VERSION

8

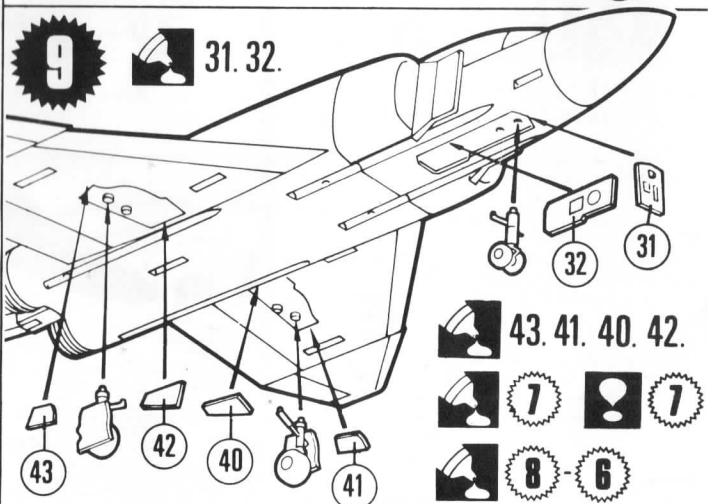
35-37-39

35-36-38.



9

31.32.

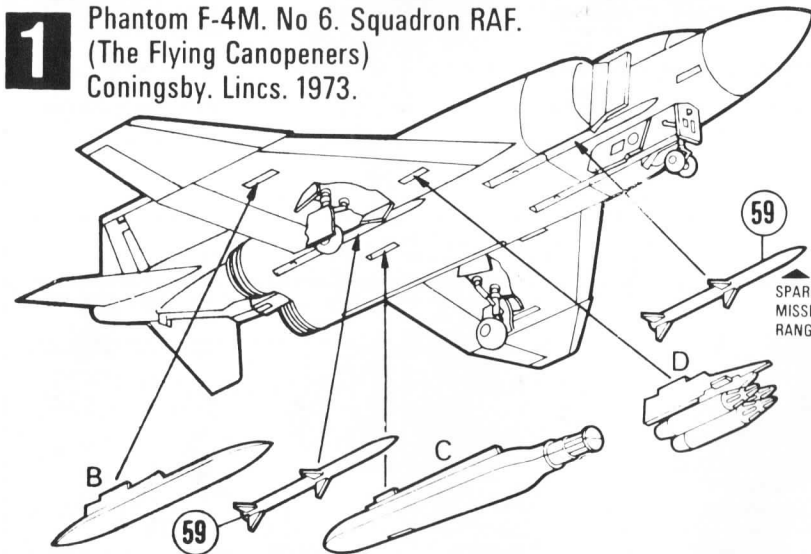


43.41.40.42.

7 **7**

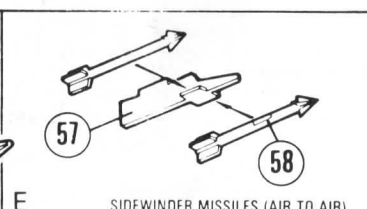
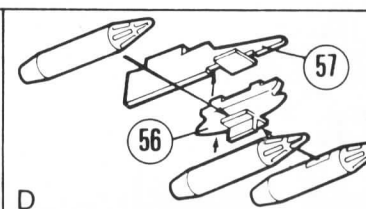
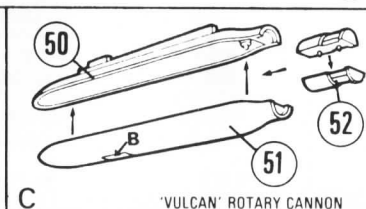
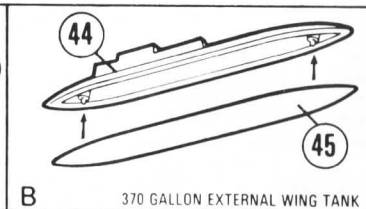
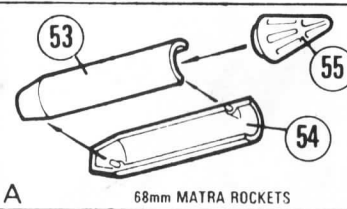
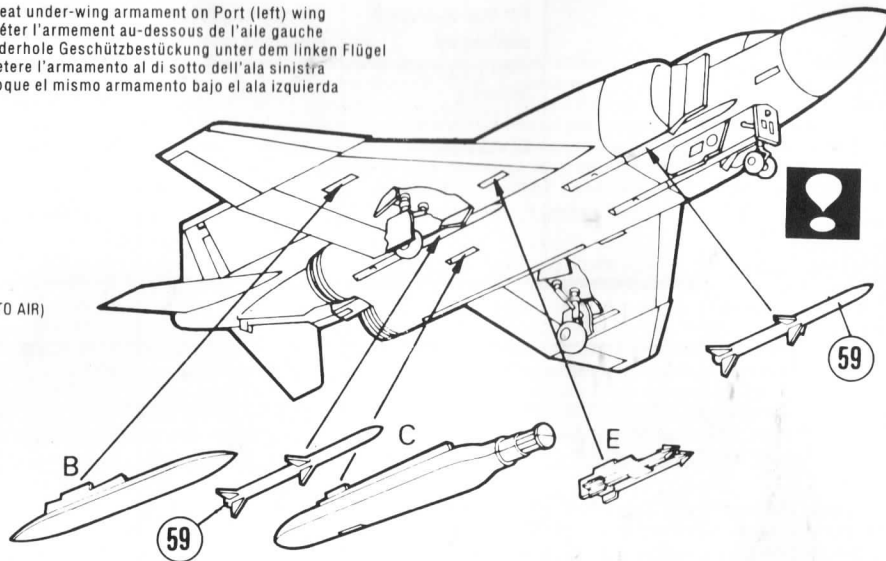
8-**6**

1 Phantom F-4M. No 6. Squadron RAF.
(The Flying Canopeners)
Coningsby. Lincs. 1973.



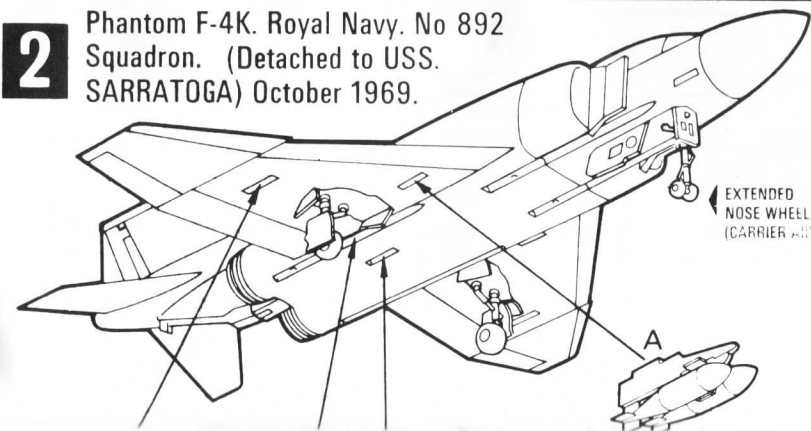
Repeat under-wing armament on Port (left) wing
Répéter l'armement au-dessous de l'aile gauche
Wiederhole Geschützbestückung unter dem linken Flügel
Ripetere l'armamento al di sotto dell'ala sinistra
Coloque el mismo armamento bajo el ala izquierda

SPARROW III
MISSILES (AIR TO AIR)
RANGE 8 MILES

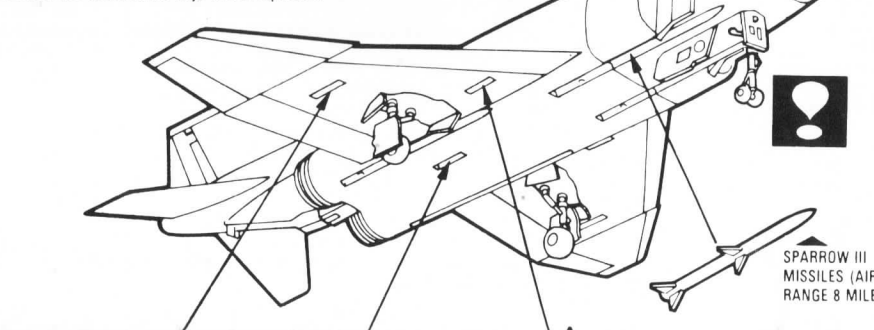


55-53-54. 44-45. 52-50-51 A-56-57 58-57.

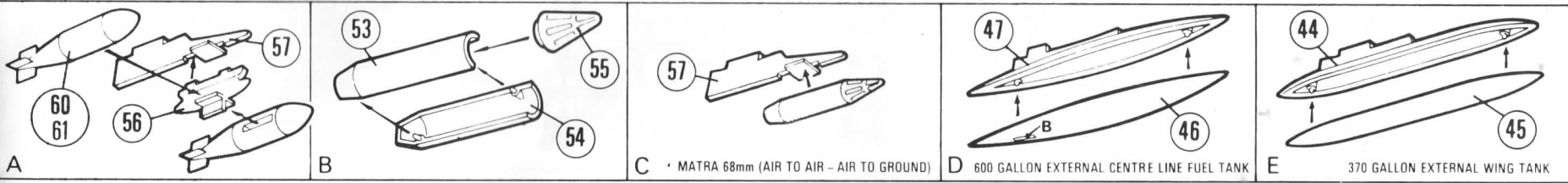
2 Phantom F-4K. Royal Navy. No 892
Squadron. (Detached to USS.
SARRATOGA) October 1969.



Repeat under-wing armament on Port (left) wing
Répéter l'armement au-dessous de l'aile gauche
Wiederhole Geschützbestückung unter dem linken Flügel
Ripetere l'armamento al di sotto dell'ala sinistra
Coloque el mismo armamento bajo el ala izquierda



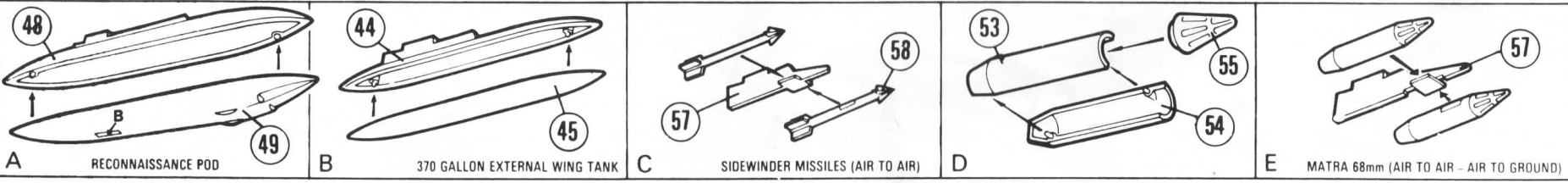
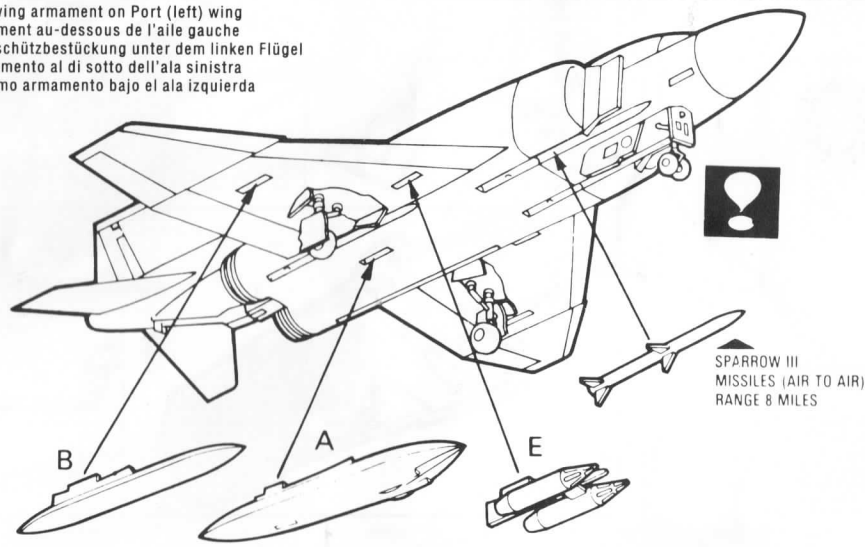
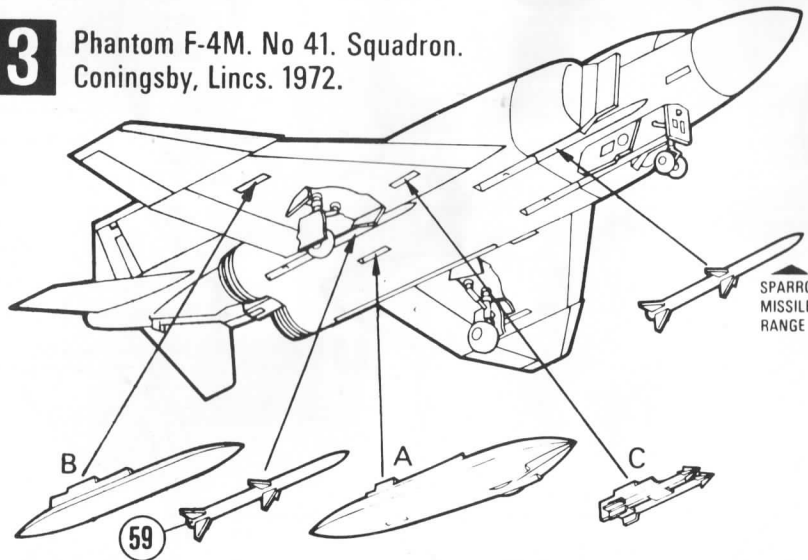
SPARROW III
MISSILES (AIR TO AIR)
RANGE 8 MILES



60-61-56-57
 55-53-54
 B-57
 46-47
 44-45

3 Phantom F-4M. No 41. Squadron. Coningsby, Lincs. 1972.

Repeat under-wing armament on Port (left) wing
 Répéter l'armement au-dessous de l'aile gauche
 Wiederhole Geschützbestückung unter dem linken Flügel
 Ripetere l'armamento al di sotto dell'ala sinistra
 Coloque el mismo armamento bajo el ala izquierda

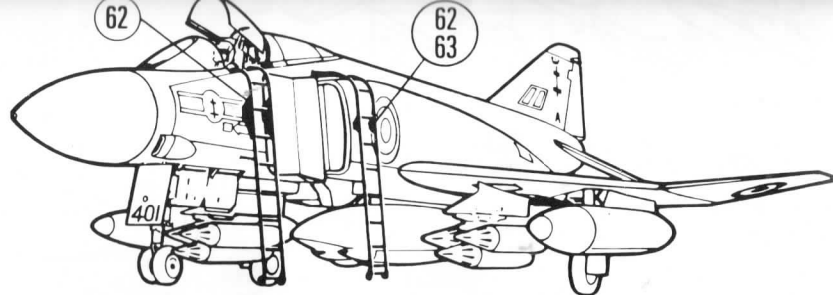
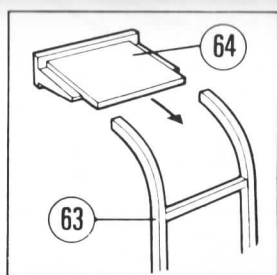


48-49
 44-45
 58-57
 55-53-54
 D-57

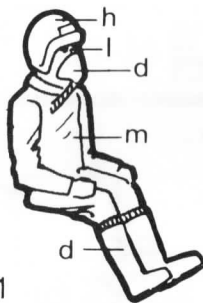
	For true-to-original painting we recommend the following MATCHBOX or REVELL paints:	Für originalgetreue Bemalung empfehlen wir folgende MATCHBOX bzw. REVELL-Farben:	Pour une peinture originale nous recommandons les coloris MATCHBOX ou REVELL suivants:	Voor natuurgetrouwe beschildering bevelen wij volgende MATCHBOX of REVELL verf aan:	Para obtener un color fiel al original, aconsejamos los siguientes colores MATCHBOX o REVELL:	Per ottenere una colorazione fedele all' originale consigliamo i seguenti colori MATCHBOX oppure REVELL:	För originaltrogen målning rekommenderar vi följande MATCHBOX resp. REVELL färger:
a 195	363 Dark green RAL 6020	363 Dunkelgrün RAL 6020	363 Vert foncé RAL 6020	363 Donkergroen RAL 6020	363 Verde oscuro RAL 6020	363 Verde scuro RAL 6020	363 Mörkgrön RAL 6020
b 89	48 Green RAL 6028	48 Grün RAL 6028	48 Vert RAL 6028	48 Groen RAL 6028	48 Verde RAL 6028	48 Verde RAL 6028	48 Grön RAL 6028
c 106	47 Mouse grey RAL 7005	47 Mausgrau RAL 7005	47 Gris souris RAL 7005	47 Muisgrijs RAL 7005	47 Gris ratón RAL 7005	47 Grigio topo RAL 7005	47 Musgrå RAL 7005
d 33	8 Black RAL 9011	8 Schwarz RAL 9011	8 Noir RAL 9011	8 Zwart RAL 9011	8 Negro RAL 9011	8 Nero RAL 9011	8 Svart RAL 9011
e 144	79 Blue-grey RAL 7031	79 Blaugrau RAL 7031	79 Gris-bleu RAL 7031	79 Blauwgrijs RAL 7031	79 Gris azulado RAL 7031	79 Grigio azzurro RAL 7031	79 Blågrå RAL 7031
f 11	90 Silver	90 Silber	90 Argent	90 Zilver	90 Plata	90 Argento	90 Silver
g Bzwitz	2 Colorless	2 Farblos	2 Incolore	2 Kleurloos	2 Incolore	2 Incolore	2 Farglös
h 22	4 White RAL 9010	4 Weiß RAL 9010	4 Blanc RAL 9010	4 Wit RAL 9010	4 Bianco RAL 9010	4 Bianco RAL 9010	4 Vit RAL 9010
j 79	77 Basalt grey RAL 7012	77 Basaltgrau RAL 7012	77 Gris basalte RAL 7012	77 Basaltgrijs RAL 7012	77 Gris basalto RAL 7012	77 Grigio basalto RAL 7012	77 Basaltgrå RAL 7012
k 34	5 White RAL 9001	5 Weiß RAL 9001	5 Blanc RAL 9001	5 Wit RAL 9001	5 Blanco RAL 9001	5 Bianco RAL 9001	5 Vit RAL 9001
l 148	35 Skin tone RAL 3012	35 Hautfarbe RAL 3012	35 Couleur chair RAL 3012	35 Huidkleurig RAL 3012	35 Color piel RAL 3012	35 Color pelle RAL 3012	35 Hudfärg RAL 3012
m	46 "Nato" olive RAL 7013	46 Nato-oliv RAL 7013	46 Olive O.T.A.N. RAL 7013	46 Nato-olijfkleurig RAL 7013	46 Verde oliva OTAN RAL 7013	46 Oliva "Nato" RAL 7013	46 Nato-oliv RAL 7013
n 154	15 Yellow RAL 1017	15 Gelb RAL 1017	15 Jaune RAL 1017	15 Geel RAL 1017	15 Amarillo RAL 1017	15 Giallo RAL 1017	15 Gul RAL 1017

Instructions Waterslide transfers Cut transfers from sheet. Place transfers as required onto the surface of clean water for 45 seconds (approx) slide transfer off backing paper into position.
 Instructions pour les décalcomanies Découper les décalcomanies dans la feuille. Poser les décalcomanies voulues sur de l'eau propre pendant 45 secondes environ. Les mettre ensuite en position en les faisant glisser de sur le papier de renfort.
 Gebrauchsanweisung Wassergleit-Abziehbilder Abziehbilder aus dem Bogen schneiden. Die gewünschten Abziehbilder ungefähr 45 Sekunden lang auf eine saubere Wasseroberfläche legen. Abziehbild vom Papier in die richtige Lage schieben.
 Istruzioni per le decalcomanie Ritagliate le decalcomanie dal foglio. Ponete quelle occorrenti su dell'acqua pulita per circa 45 secondi. Mettetetele poi in posizione facendole scivolare dalla carta di rinforzo.
 Instrucciones para las calcomanías. Sepárense las calcomanías de la hoja que las contiene. Sumérjanse en agua durante 45 segundos aproximadamente. Colóquense después en el lugar indicado y quítese el papel que les sirve de base.

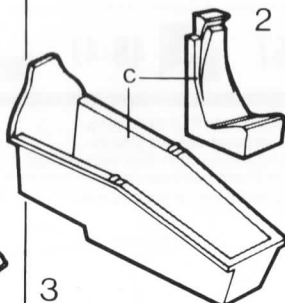
10



1



2



3

PART No
PARTIE No
TEILE Nr
PIEZA No
PEZZO N

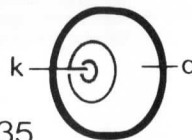
1

3

30



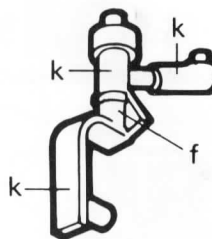
35



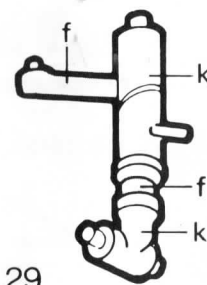
2

30

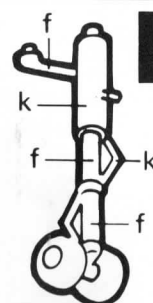
35



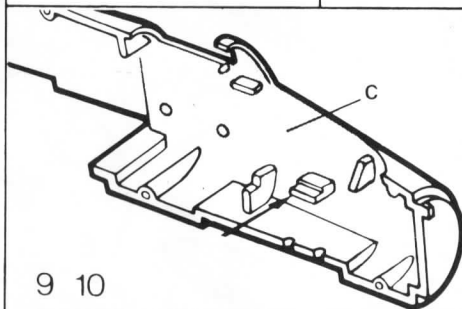
36 37



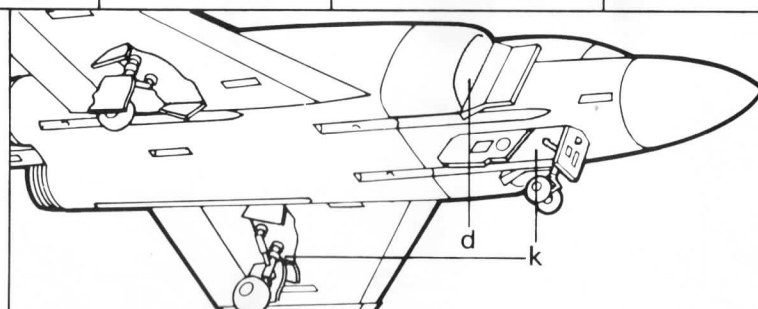
29



65



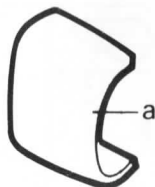
9 10



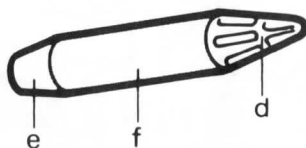
5



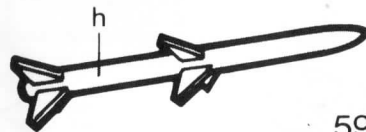
7



23 24



53 54 55



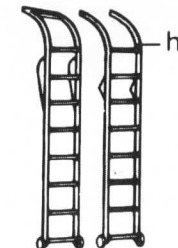
59



58



33 34



62 63