

- A. Fit base to wall with double-sided self-adhesive pad provided, or with screw.
 B. For free-standing note that arm must fit to base other way round.

- A. Ständer mit vorgesehener beidseitig selbstklebender Scheibe oder mit Schraube an der Wand befestigen.
 B. Zum Niedersetzen muß die Stütze umgekehrt auf den Ständer befestigt werden.

- A. Monter le socle au mur à l'aide du bloc fourni, auto-adhérent des deux côtés, ou à l'aide d'une vis.
 B. Si on veut simplement le poser, noter que le bras doit s'ajuster au socle de la façon inverse.

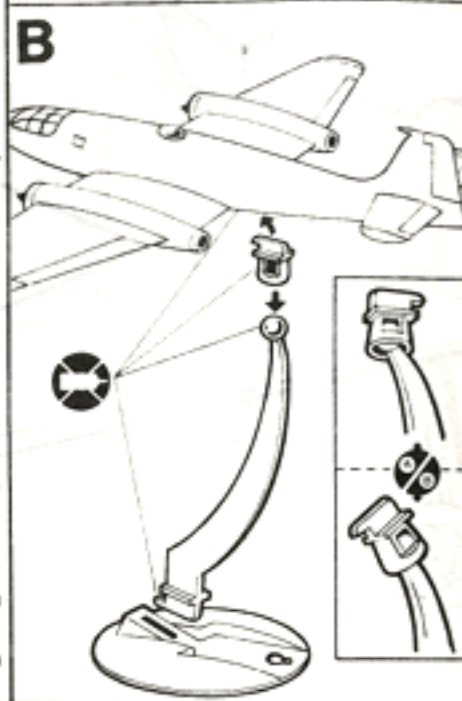
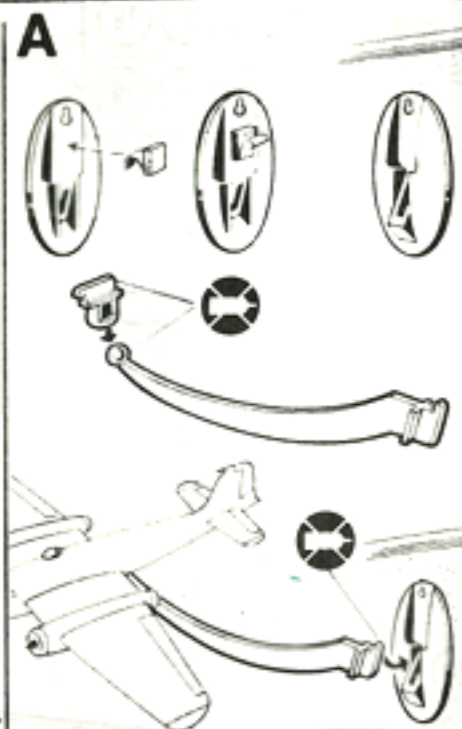
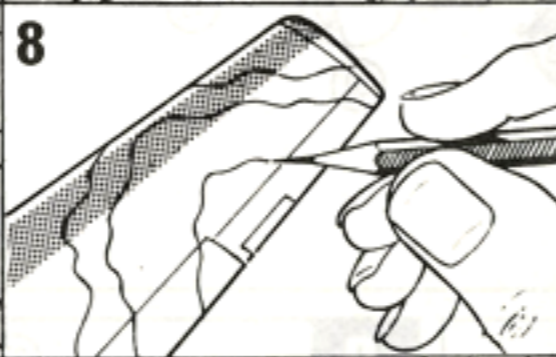
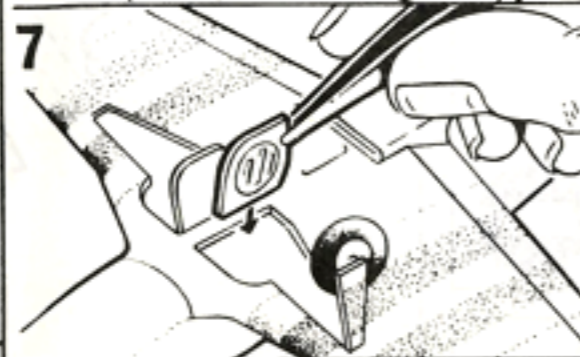
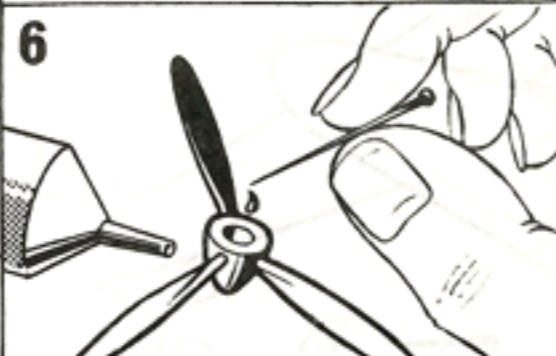
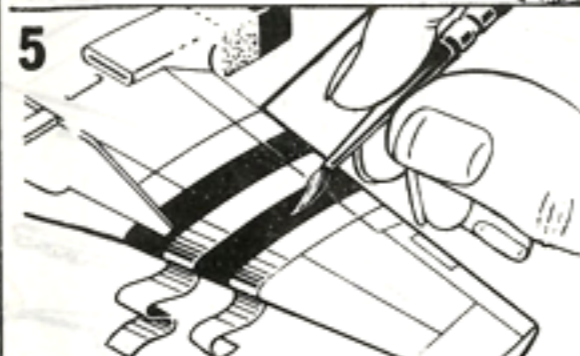
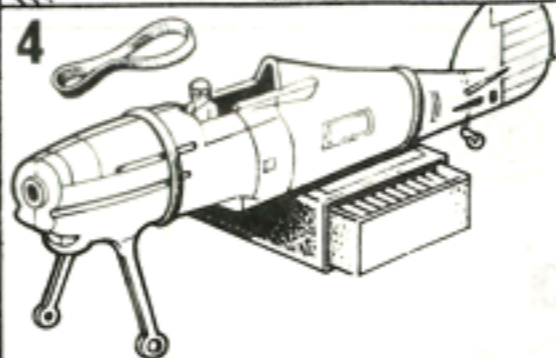
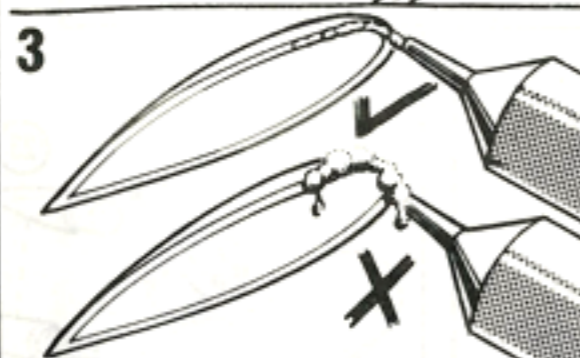
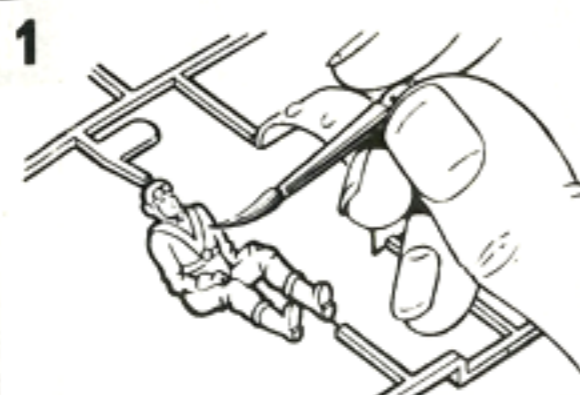
- A. Sett foten fast på veggen ved hjelp av den selvklebende puten som følger med, eller bruk en skrue.
 B. Armen må settes på foten den andre veien om modellen skal stå fritt.

- A. Attacare la base al muro col cuscinetto fornito a due lati autoadesivi o con una vite.
 B. Per una posizione libera, notare che il braccio deve essere attaccato alla base in posizione invertita.

- A. Bevestig het voetstuk aan een muur d.m.v. het tweezijdig zelfklevende schijfje of met een schroef.
 B. Als het op de gronde neergezet wordt, moet het steuntje in de tegenovergestelde richting aan het voetje gemonteerd worden.

- A. Coloque la base a la pared con el cojinete proveído, auto-adhesivo en las dos caras o con un tornillo.
 B. Para una posición libre anote que el brazo debe ajustarse a la base de una manera al revés.

- A. Kiinnitä alusta seinään oheen liitetyllä tarralla tai ruuvilla.
 B. Vapaasti seisovalta mallilla varsi on laitettava alustaan toisin päin.


10 TOP MODEL TIPS

Messerschmitt Bf. 109F

The Messerschmitt 109 series single seat fighters were one of the mainstays of the Luftwaffe throughout World War 2. The original design of Willy Messerschmitt was prepared in 1935 and the planes were built by the Bayerische Flugzeugwerke (Bf). The prototype of the F version, which differed from the preceding E series by having rounded wingtips, first flew in July 1940. The Fs entered service in early 1941 and were extensively used in France, the Mediterranean and on the Russian front. Their performance closely matched the British Spitfire against which they fought constantly. Engine: 1,200 h.p. Daimler-Benz DB.601N or E. Max. speed 366 m.p.h. at 19,700 ft. : Service ceiling 37,700 ft. : Armament two MG 17 guns, one MG/FF 20 m.m. gun.

Die einsitzigen Messerschmitt-Jagdflugzeuge der Serie 109 gehörten zu den Hauptstützen der Luftwaffe während des 2. Weltkrieges. Die Originalkonstruktion des Willy Messerschmitt wurde im Jahre 1935 angefertigt, und die Flugzeuge wurden von den Bayerischen Flugzeugwerken (Bf) gebaut. Der Prototyp der Serie 'F', die sich von der vorhergehenden Serie 'E' durch gerundete Tragflächenenden unterschied, flog zuerst im Juli 1940. Die Flugzeuge der Serie 'F' traten Anfang 1941 in den Dienst; sie wurden in weitem Umfang in Frankreich, im Mittelmeer und an der russischen Front verwendet. Ihre Leistung entsprach fast der Leistung der britischen Spitfire, gegen die sie laufend kämpften. Motor: 1200 PS, Typ Daimler-Benz DB.601N oder E. Höchstgeschwindigkeit: 590 km/Std. bei 6000 m. Dienstgipfelhöhe: 11500 m. Bewaffnung: zwei MG 17 Maschinengewehre, ein MG/FF 20 mm Kanon.

Les avions de chasse Messerschmitt monoplaces série 109 furent de la plus grande utilité à la Luftwaffe tout au long de la deuxième Guerre Mondiale. Conçus à l'origine par Willy Messerschmitt en 1935 les appareils furent construits par la Bayerische Flugzeugwerke (Bf). Le prototype de la version F, qui différait de la série E antérieure par ses ailes arrondies au bout, vola pour la première fois en Juillet 1940. Les avions F furent mis en service au début de 1941 et furent très largement utilisés en France, en Méditerranée et sur le front russe. Leurs performances étaient très proches de celles des Spitfire britanniques contre lesquels ils combattirent constamment. Propulsion: Daimler-Benz DB.601N ou E, 1200 cv. Vitesse maxi: 590 km/h à 6000 mètres. Plafond pratique: 11500 mètres. Armement: deux mitrailleuses MG 17, un canon MG/FF de 20 mm.

Messerschmitt 109-serien enseters jagerfly dannet ryggraden til Luftwaffe gjennom hele den 2. verdenskrig. Willy Messerschmitts opprinnelige konstruksjon ble forberedt i 1935, og flyene ble bygget av Bayerische Flugzeugwerke (Bf). Prototypen til F-versjonen, som skilte seg fra den tidligere E-versjonen ved at den hadde avrundede vingespisser, fløy for første gang i juli 1940. F-utgaven ble tatt i vanlig tjeneste tidlig i 1941, og var meget benyttet i Frankrike, Middelhavet og på den russiske front. Ytelsen til disse flyene lå meget nær opp til det britiske Spitfire, som de kjempet mot hele tiden. Motor: 1200 HK Daimler-Benz DB.601N eller E. Sterste hastighet: 590 km/t i 6000 m høyde. Sterste operasjonshøyde: 11500 meter. Bevepning: To MG 17 maskingevær, en MG/FF 20 mm kanon.

La serie dei caccia monoposto Messerschmitt 109 fu uno dei principali sostegni della Luftwaffe durante tutta la seconda guerra mondiale. Il progetto originale di Willy Messerschmitt fu preparato nel 1935 e gli aerei furono costruiti dalla Bayerische Flugzeugwerke (Bf). Il prototipo della versione F, che differiva dalle precedenti serie per avere le punte delle ali rotonde, volò per la prima volta nel luglio del 1940. Gli F entrarono in servizio al principio del 1941 e furono largamente usati in Francia, nel Mediterraneo e sul fronte russo. Le loro prestazioni erano molto simili a quelle dello Spitfire Britannico contro il quale essi combatterono costantemente. Motore: Daimler-Benz DB.601N oppure E, di 1200 C.V. Velocità massima: 590 km/orari. Tangenza pratica: 11500 metri. Armamento: due mitragliatrici MG 17, un cannone MG/FF di 20 mm.

De Messerschmitt 109 éénpersoonsjager was een van de steunpilaren van de Luftwaffe gedurende de hele 2e Wereldoorlog. Het oorspronkelijke ontwerp van Willy Messerschmitt dateerde van 1935 en de vliegtuigen werden bij de Bayerische Flugzeugwerke (Bf) gebouwd. Het prototype van de F versie, dat zich door afgeronde vleugeltippen van het voorafgaande type E onderscheidde, vloog voor de eerste maal in Juli 1940. De F werd voor het eerst in het begin van 1941 in dienst genomen en werd in grote aantallen in Frankrijk, het Middellandse Zeegebied en aan het Oostfront ingezet. Zijn prestaties waren ongeveer gelijk aan die van de Engelse Spitfire, met wie ze voortdurend slag leverden. Motor: Daimler-Benz DB.601N of E, 1200 PK. Max. snelheid 590 km/h op 6000 m hoogte. Practische hoogtegrens: 11 500 m. Bewapening: twee MG 17 machinegeweren en één MG/FF 20 mm kanon.

La serie Messerschmitt 109 de cazas de monoplaza fue uno de los sostenes principales de la Luftwaffe durante la segunda guerra mundial. El diseño original de Willy Messerschmitt se preparó en 1935 y los aviones fueron construidos por Bayerische Flugzeugwerke (Bf). El prototipo del tipo F, que se diferenciaba de la precedente serie E por tener redondeadas las puntas de las alas, voló por primera vez en julio de 1940. Los Fs entraron en servicio temprano en 1941 y se usaron extensamente en Francia, el Mediterráneo, y en el frente ruso. Su actuación igualaba la del Spitfire británico contra los que luchaban constantemente. Motor: 1.200 h.p. Daimler-Benz DB.601N o E. Velocidad máxima: 590 k.p.h. a 6000 metros. Techo práctico: 11500 metros. Armamento: Dos ametralladoras MG 17, un cañon MG/FF de 20 mm.

Messerschmitt 109 sarjan yksipaikkaiset hävittäjät olivat Luftwaffen taisteluosastojen tukipylväitä koko Toisen Maailmansodan ajan. Alkuperäin malli valmistettiin 1935, nämä koneet rakensi Bayerische Flugzeugwerke (Bf). F version prototyyppi, joka erosi aikaisemmasta E sarjasta pyörisevistä siivenkärkiensä vuoksi, lensi ensi kertaa heinäkuussa 1940. F:t tulivat palvelukseen v. 1941 alussa ja ne olivat laajalti käytössä Ranskassa, Välimerellä ja Venäjän rintamalla. Ne olivat kyvyiltään jokseenkin samanlaiset kuin Spitfiret, joita vastaan ne taistelivatkin alituisen. Moottori: 1200 h/v Daimler-Benz DB.601N tai E. Kattoonopeus: 590 Km. p/t 6000 metrin korkeudessa. Palvelusalkokorkeus: 11500 metriä. Aseistus: kaksi MG 17 konekivääriä yksi MG/FF 20 mm tykki.

F.426 MESSERSCHMITT Bf. 109F

Single-seat fighter

08/188/1

ENGLISH INSTRUCTIONS

Test assembly position and fit of parts before cementing. Paint small parts before assembly and assemble in sequence shown. If model to be mounted on stand, fully open out part-formed slot in underside of plane.

ANWEISUNGEN AUF DEUTSCH

Vor dem Zusammenkitten, Montage der Teile, sowie deren gute Passung überprüfen. Kleine Teile vor dem Montieren anstreichen und in der vorgeschriebenen Folge zusammenbauen. Wenn das Modell auf den Ständer montiert werden soll, den teilweise geformten Schlitz unten am Flugzeug völlig öffnen.

CONSIGNES EN FRANÇAIS

Essayer la position de montage et l'ajustage des pièces avant de les coller. Peindre les petites pièces et puis les monter dans l'ordre indiqué. Si la maquette doit être montée sur un support, ouvrir complètement l'entaille partiellement faite en dessous de l'avion.

ANVISNINGER PÅ NORSK

Prøv sammensetting og at delene passer før de limes. Mal små deler før sammensettingen, og sett dem sammen i angitt rekkefølge. Hvis modellen skal stå på et stativ, må slissen på undersiden av flyet åpnes helt.

ISTRUZIONI IN ITALIANO

Provare la posizione di montaggio ed attacco delle parti prima di cementare. Verniciare le parti piccole prima del montaggio e montare nell'ordine indicato. Se si vuole montare il modello su un supporto allargare completamente la fessura parzialmente formata nella parte inferiore dell'aereo.

AANWIJZINGEN, NEDERLANDS

Alvorens de delen aan elkaar te lijmen eerst controleren hoe deze samengevoegd worden en of ze passend zijn. Verf de kleinere delen voordat ze gemonteerd worden en zet dan het model in de aangegeven volgorde in elkaar. Als het model op het voetstuk geplaatst wordt eerst de gedeeltelijk gevormde gleuf aan de onderkant van het vliegtuig geheel openen.

INSTRUCCIONES EN ESPAÑOL

Ponga a prueba la posición de montaje y ajuste de piezas antes de encolarlas. Pinte las piezas pequeñas antes de montar y entonces monte en el orden mostrado. Si va a montarse el modelo en un soporte, abra completamente la ranura formada en parte en la superficie inferior del avión.

SUOMALAISET RAKENNUSOHJEET

Kokeile osien asennus ja sopivuus ennen liimaamista. Maalaa pienet osat ennen kokoon panoa ja kokoa esitetystä järjestyksessä. Jos malli tulee jalustalle, aukaise koneen alla oleva puolivalmis aukko täydellisesti.

PLEASE USE BLOCK LETTERS

Name

Address

In the event of a part being missing or faulty, fill in your name and address here, and cut round the dotted line. Fill in the number of the part overleaf and return the slip to the address shown.

SPECIAL INSTRUCTIONS
If making a model with undercarriage extended omit parts 20 and 21. Part 24 is a tropicalised dust filter.

BESONDERE ANWEISUNGEN
Bei Bau des Modells mit ausgefahrenem Fahrwerk Teile 20 und 21 weglassen. Bei Teil 24 handelt es sich um einen für die Tropen zugeschnittenen Staubfilter.

CONSIGNES SPECIALES
Si on exécute la maquette le train sorti omettre 20, 21, 24 est un filtre à poussière tropicalisé.

SPEIELLE INSTRUKSJONER
Hvis modellen lages med understøttet red, må delene 20 og 21 sløyfes. Del 24 er støvfilter for tropene.

ISTRUZIONI SPECIALI
Se si costruisce il modello con carrello d'atterraggio abbassato omettere parti 20 e 21. La parte 24 è un filtro per polvere tropicalizzato.

SPECIALE AANWIJZINGEN
Deel 20 en 21 weglaten als landingsgestel omlaag gemonteerd wordt. Deel 24 is een tropisch stoffilter.

INSTRUCCIONES ESPECIALES
Si se ensambla el modelo con el aterrizador extendido omita piezas 20 y 21. Pieza 24 es un filtro de polvo tropicalizado.

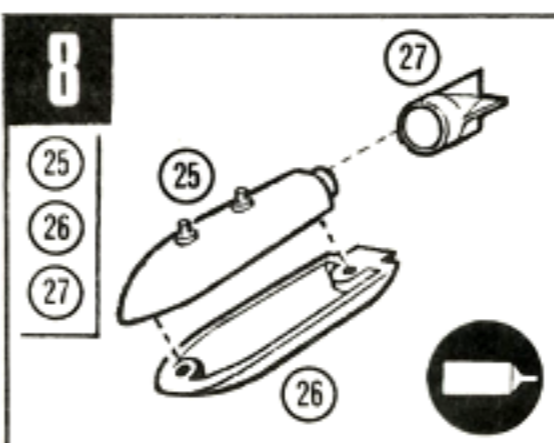
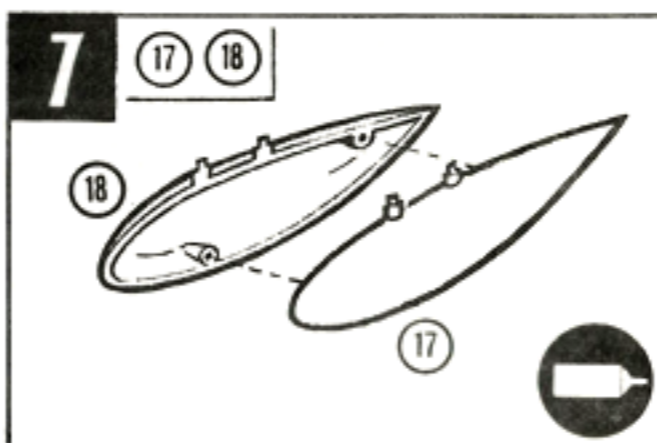
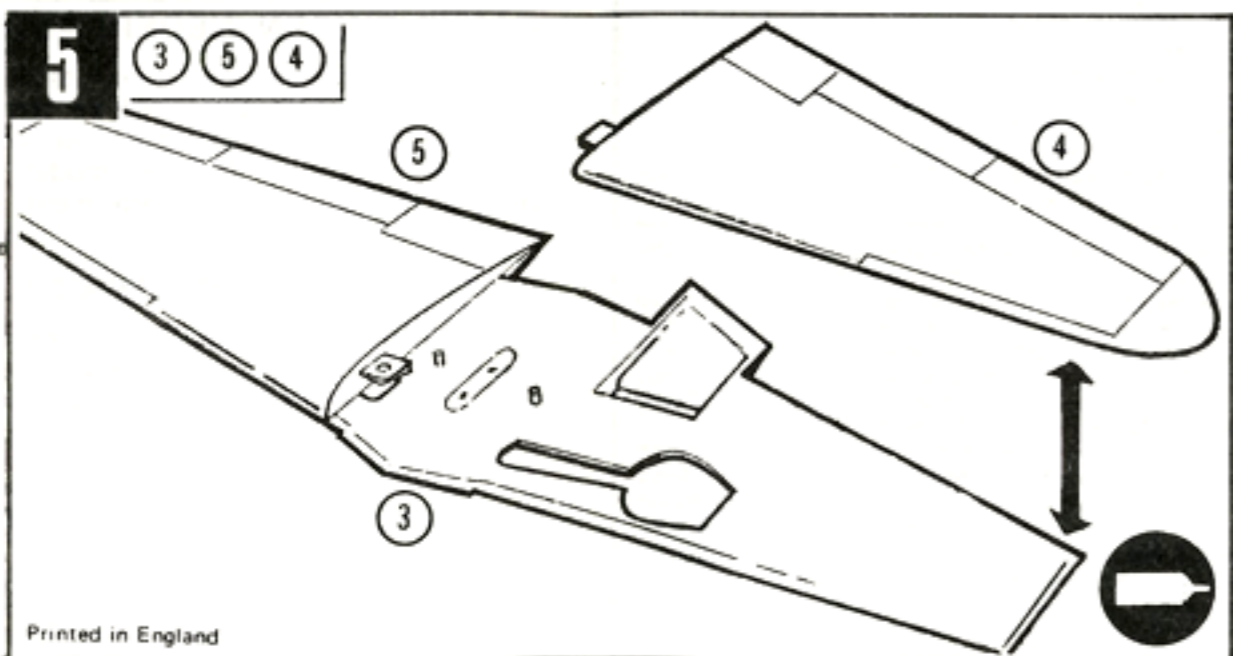
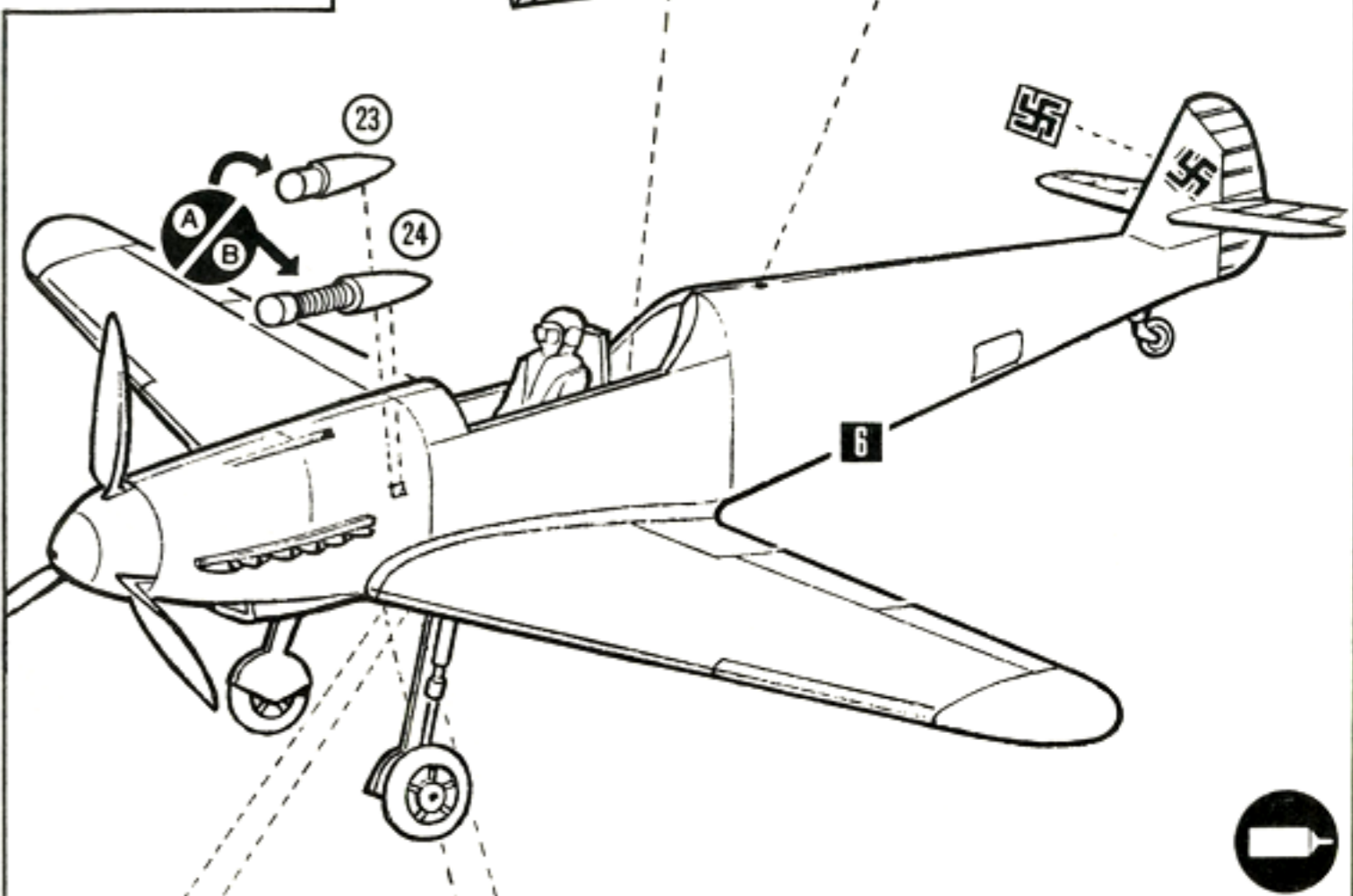
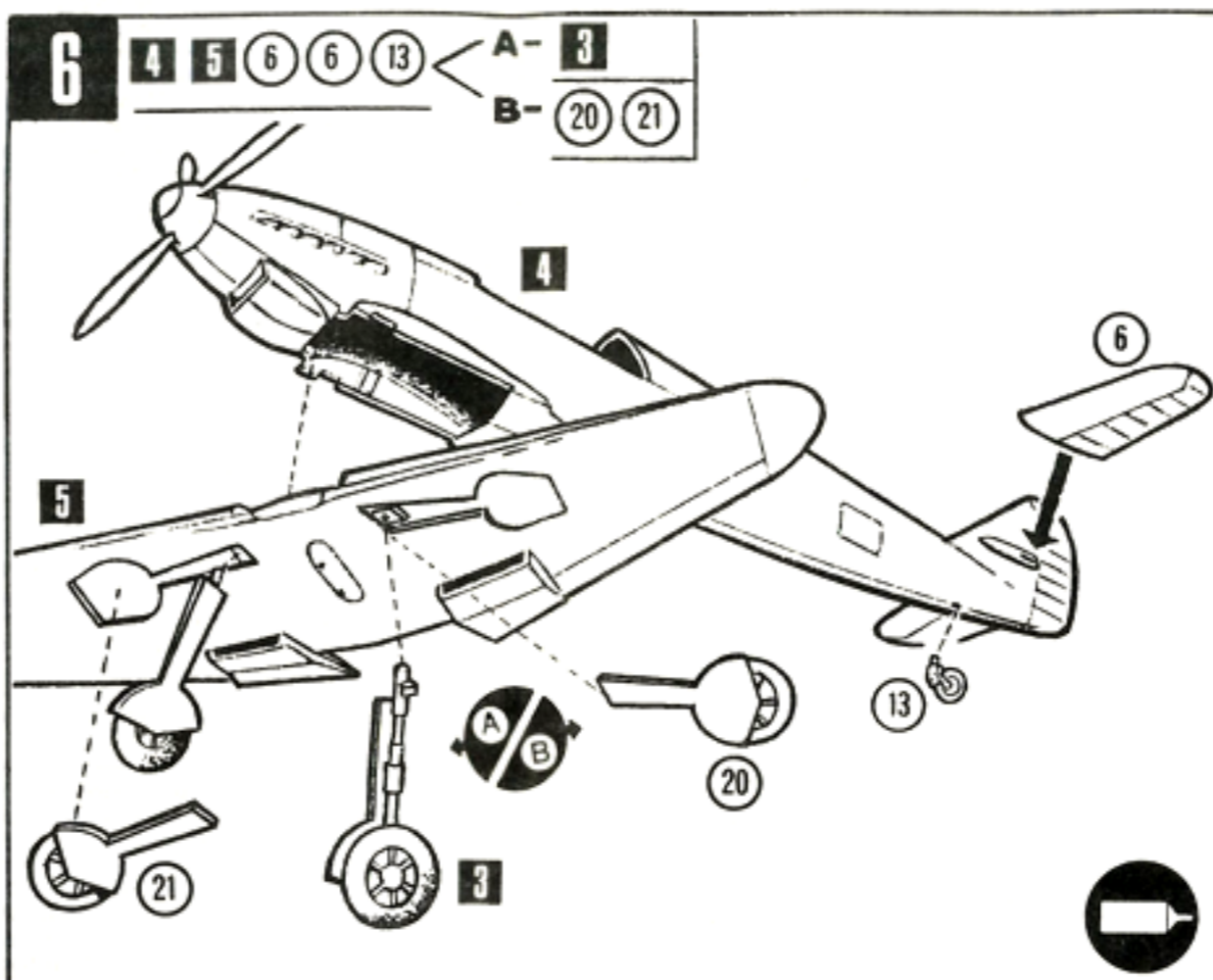
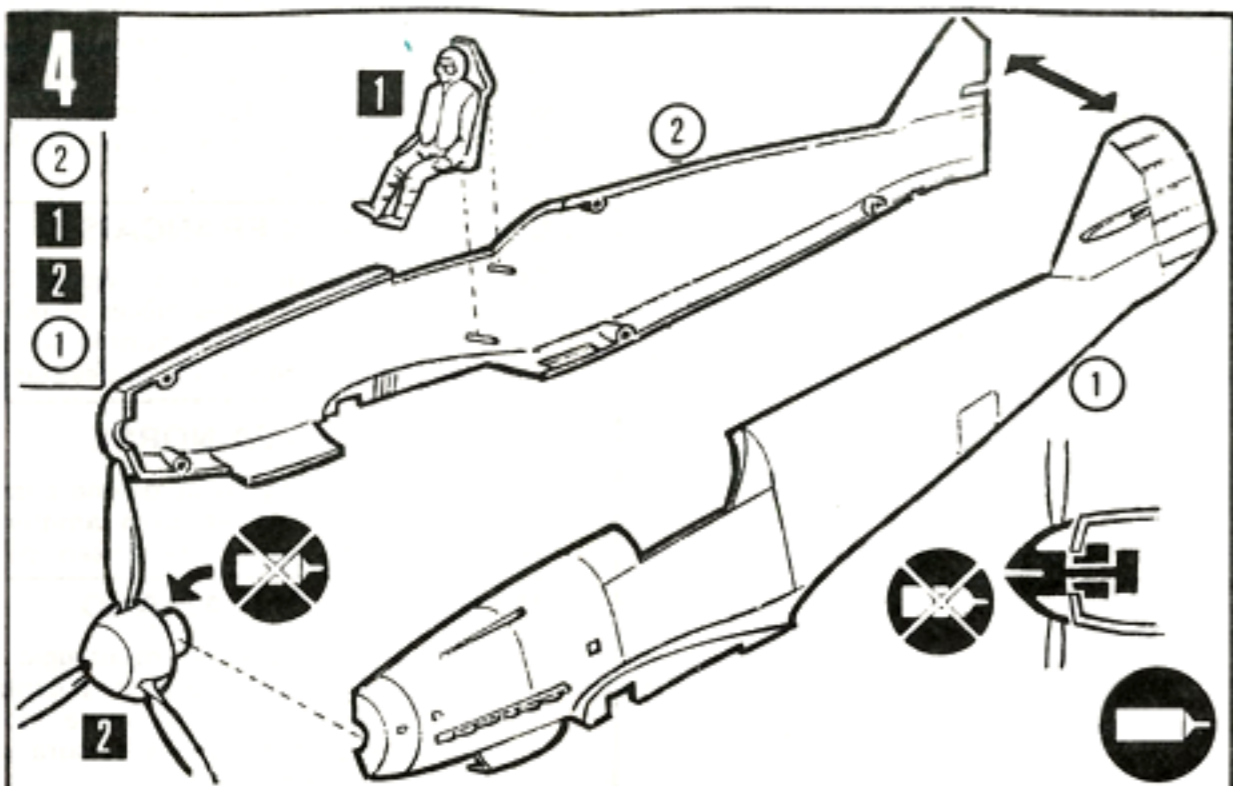
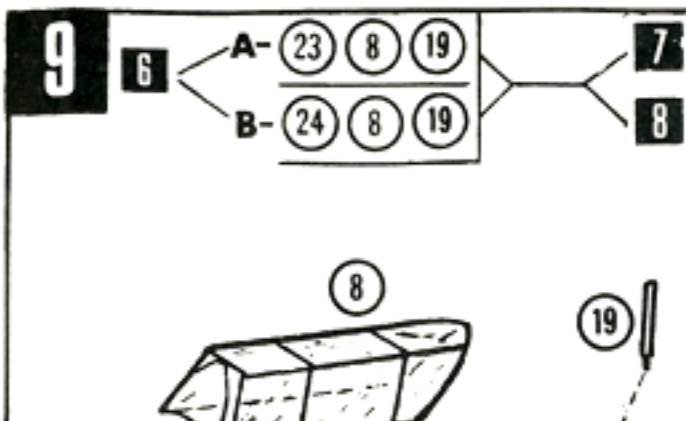
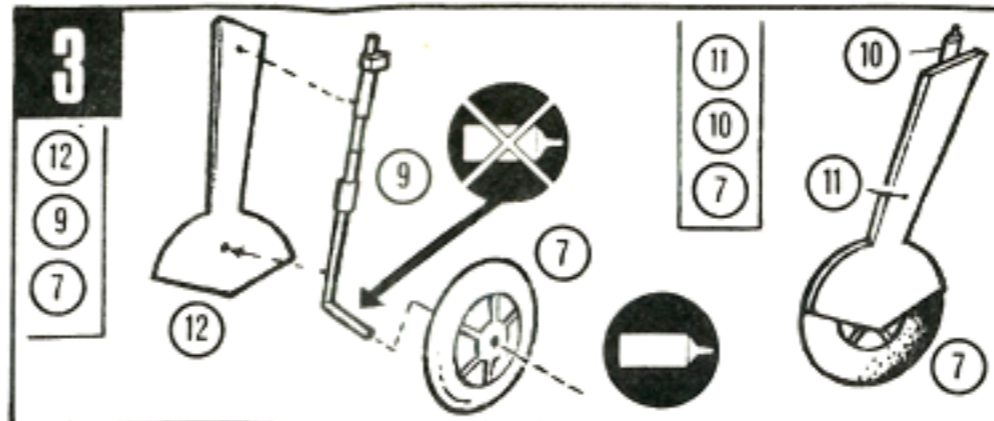
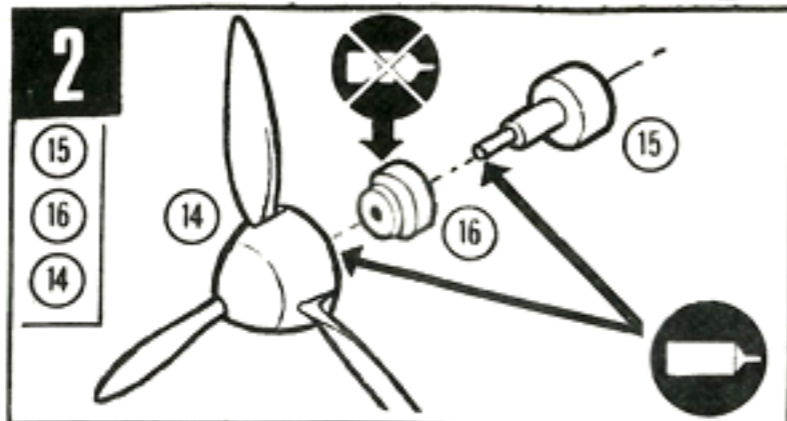
ERIKOISOHJEET
Jos teet mallin laskuteline ulkona, jätä pois osat 20 ja 21. Osa 24 on trooppilisen pölyn suodatin.

Cement parts together.
Teile zusammenkitten.
Coller les pièces ensemble.
Lim delene sammen.
Cementare le parti l'una con l'altra.
Delen aan elkaar lijmen.
Encuele las piezas.
Osat liimataan yhteen.

Do not cement together.
Nicht zusammenkitten.
Ne pas coller ensemble.
Lim ikke delene sammen.
Non cementare le parti insieme.
Niet vastlijmen.
No encuele las piezas.
Osia ei liimata yhteen.

Shape with hot knife.
Mit heißem Messer formen.
Former au canif chaud.
Form med en varm kniv.
Modellare con la lama calda di un coltello.
Met een heet mes boetseren.
Forme con un cuchillo caliente.
Muovattaa kuumalla veitsellä.

Alternatives.
Wahlmöglichkeiten.
Alternatives.
Alternativer.
Alternative.
Andere mogelijkheden.
Alternativas.
Vaihtoehdot.



SEE OVERLEAF FOR SPARE PARTS

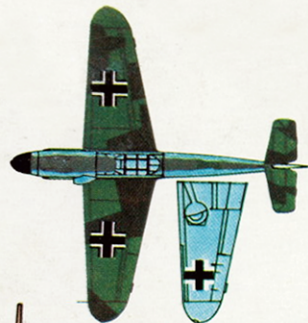
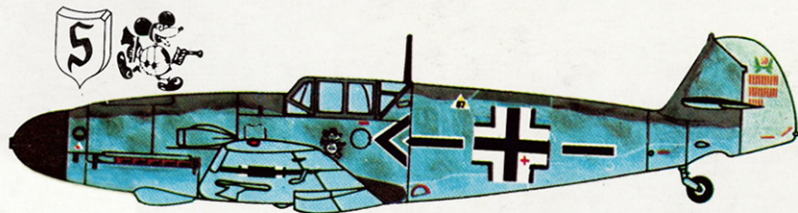
ROVEX Limited

WESTWOOD, MARGATE, KENT,
CT9 4JX, ENGLAND.

F.426 Messerschmitt Bf. 109F

PART NO.

Oberstleutnant Adolf Galland. JG 26 France, 1941. (94 kills)



Oberstleutnant Hans Joachim Marseille. JG 27 El Gazala, N. Africa, 1942. (101 kills)



This kit requires cement and paint.

Made in England by **ROVEX** Models and Hobbies.

Includes

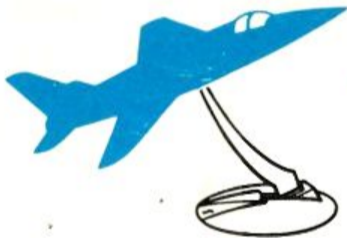
FROG

SKY

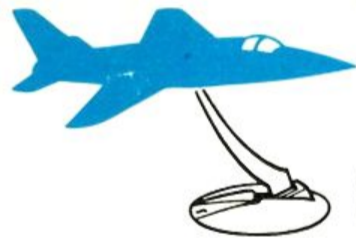
base

**action
display
stand**

Taking off



In flight



Diving



Banking



Free standing or wall mounting

Patent applied for