



BRONCO

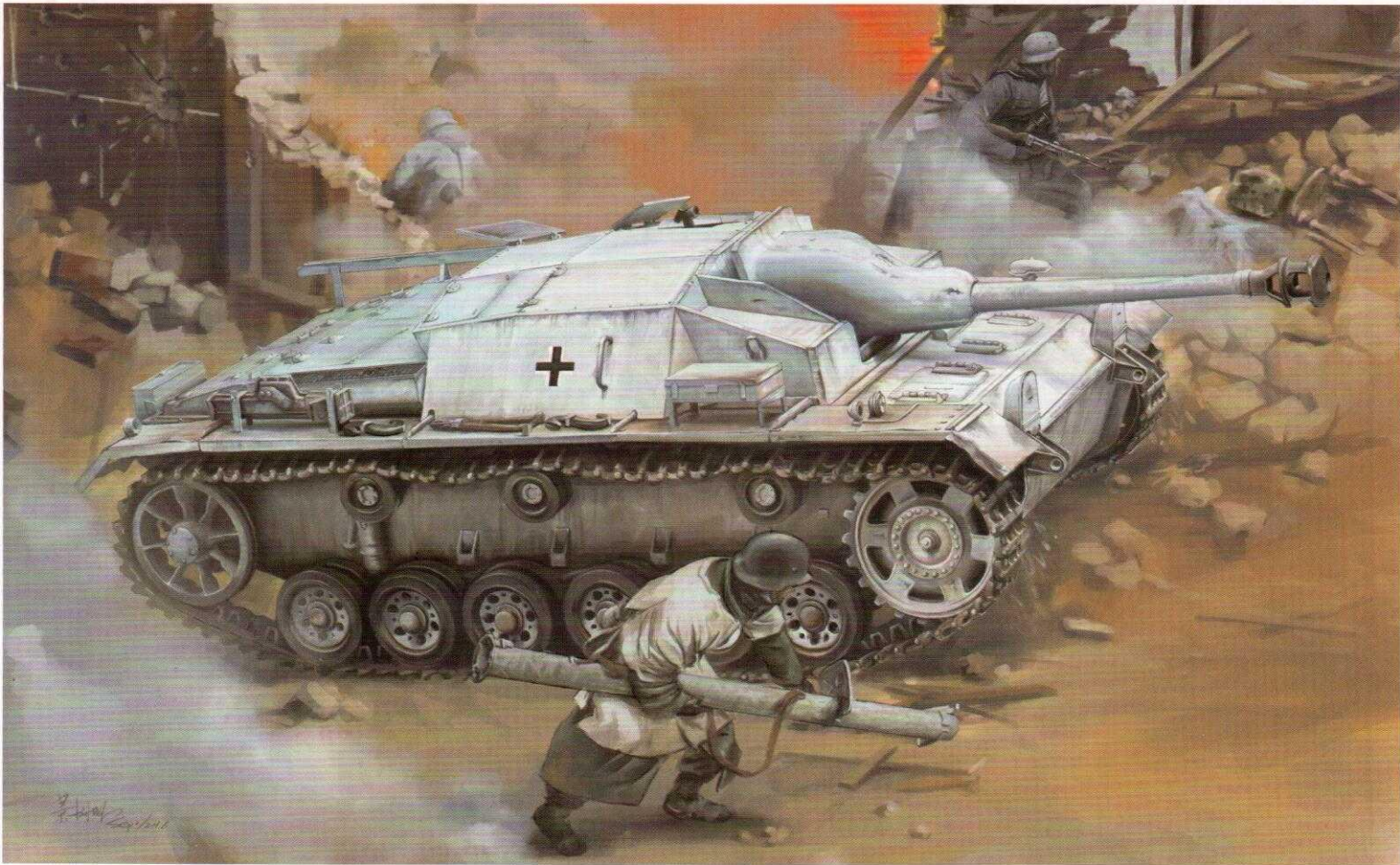
Bronco Models


Kit No.CB-35116

WWII German Sturmgeschütz III Ausf C/D


with 75mm L24 & 75mm L48 (2in1)

二战德国三号突击炮C/D型 (2in1) 1/35 SCALE



During World War II, Germany improved assault gun StuG III as infantry fire support, assault gun StuG III B on the basis of improved to Sturmgeschütz III Ausf C / D type. Late of the WWII, the German army in order to supplement the increasingly damaged tanks in the war, repair and modified a lot of StuG III to compensate for German Panzer Units. 

Some Ausf C / D type used in order to improve it's defect of 75mmL24 short gun, reinstall the new guns to become interim non-standard models, one of which is equipped with a "Saukopf" mantlet artillery Sturmgeschütz III Ausf G last production of use Defensive shield of 75mmL48 long barrel, and participated in the famous battle of the Bluge and battle of Hungarian.

第二次世界大战期间，德国改进了作为步兵火力支援的三号突击炮，在三号突击炮B型的基础上，改进生产了三号突击炮C/D型。大战末期，德国军队为了补充日益在战争中损毁的装甲武器，返修和改装了大量的三号突击炮，以弥补德军坦克部队坦克数量的不足。 

其中一些C/D型为了改进其使用的75mm短炮的缺点，重新安装了新的火炮，成为临时非标准型的型号，其中之一便是安装有三号突击炮G型后期型使用的“猪头”火炮防盾的L48型长炮管型，并参加了著名的阿登森林突出部战役和匈牙利攻防战。

ILLUSTRATION 图示说明：

CORRECT METHOD FOR APPLYING DECALS : 正确使用水贴纸的方法：

1. Clean model parts surface with wet cloth.
将需要贴水贴纸之部位表面擦干净。
2. Cut out the decal parts and dip them in cold water for 15 ~20 seconds.
将所需之贴纸剪下泡在清水里约15至20秒。
3. Place it on correct position of the model kit.
将湿透之贴纸取出置放于正确之位置旁。
4. Slide off the decal from the base paper on to the model kit surface with a cotton stick.
用棉花棒轻推贴纸表面使其从底纸滑出至模型表面之正确位置。
5. When decal get dry then complete.
待其自然干透后即完成。

ICON INSTRUCTION: 图标说明：



Open Hole
钻孔



Remove
切除



Make 2 pics
同样的制作二组



Bend
曲折



Optional
可以选择采用



Apply Decal
贴水贴纸



Instant Glue For Metal
瞬间接着剂,金属用



Fill Hole
把孔填平



Do not cement
不用粘合

COLOR SUGGESTION: 涂装指引：

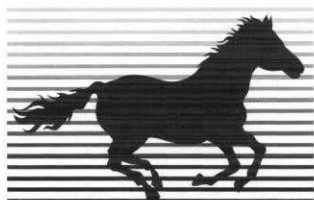
Color 涂料表		Hobby Color	MR. Hobby	Humbrol	Tamiya
German Gray	德国灰	H-32	C-40	92	XF-63
Tyre Black	轮胎黑	H-77	C-137	85	XF-1
Steel	黑铁色	H-18	C-28	53	/
Flat Black	消光黑	H-12	C-33	33	XF-1
Wood Brown	木棕色	H-37	C-43	/	/
Brunt Iron	烧铁色	H-76	C-61	/	/
Sand	沙黄色	H-78	C-38	66	XF-62
Flat White Matt Weiße	消光白色	H-11	C-62	34	XF-2

READ BEFORE ASSEMBLING: 组装必读：

- Carefully Study instruction before assembling. 组装前请阅读清楚制作指引。
- Keep plastic model glue and tools away from children. 胶水,油漆及工具勿让小孩接触。
- Do not use cement or paint near open flame or sparks. 胶水及油漆勿接触火种。
- Do not work in closed room. 勿在密封地方制作模型。

Printed in China

PARTS LIST 零件指示表 :



BRONCO

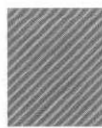
Bronco Models

Copyright ©2016

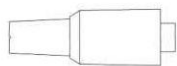
Made in China

中国制造

No use parts
不要部件



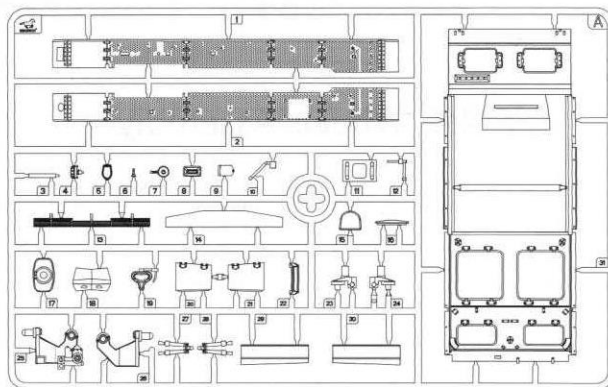
Metal barrel



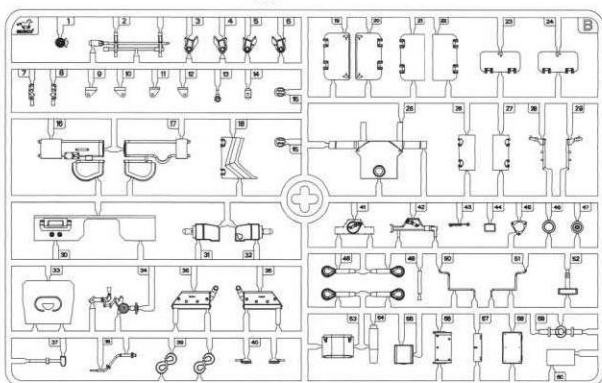
Copper wire × 2
铜丝



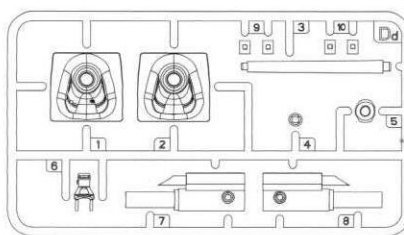
(A) × 1



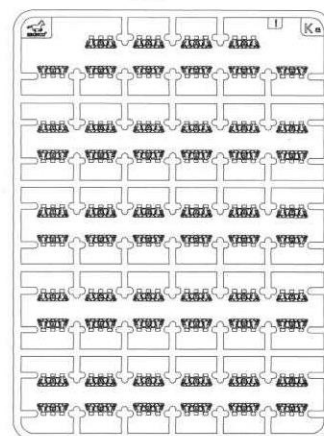
(B) × 1



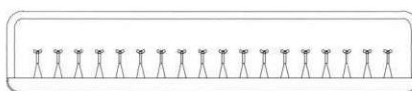
(Dd) × 1



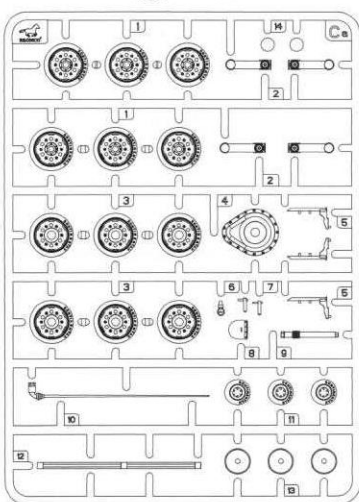
(Ka) × 4



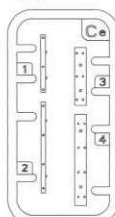
(N) × 1



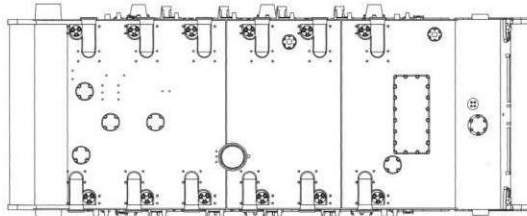
(Ca) × 2



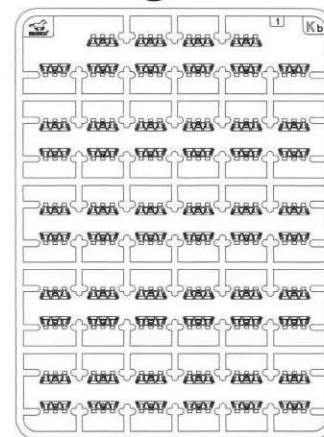
(Ce) × 1



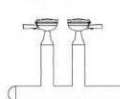
(L) × 1



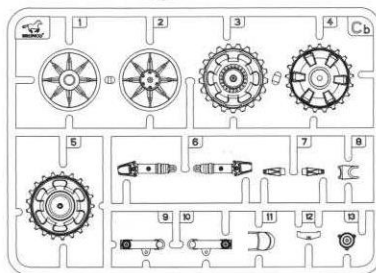
(Kb) × 4



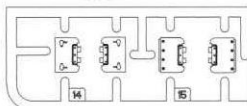
(F) × 1



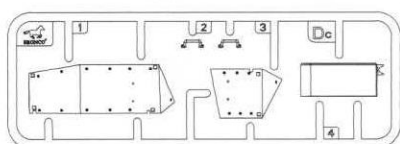
(Cb) × 2



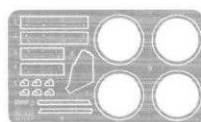
(Da) × 1



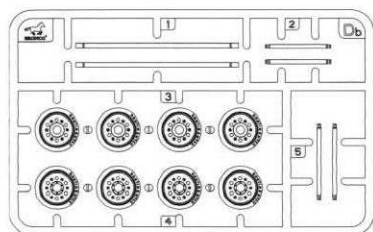
(Dc) × 1



(PA) × 1



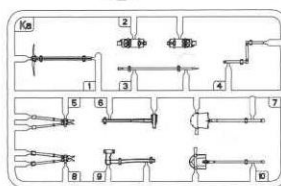
(Db) × 1



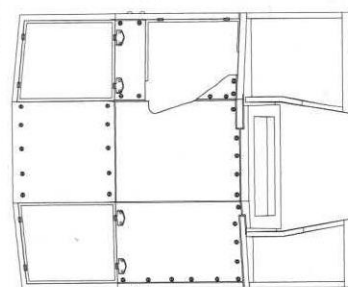
DECAL × 1



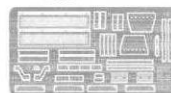
(Ka) × 1



(M) × 1



(PB) × 1



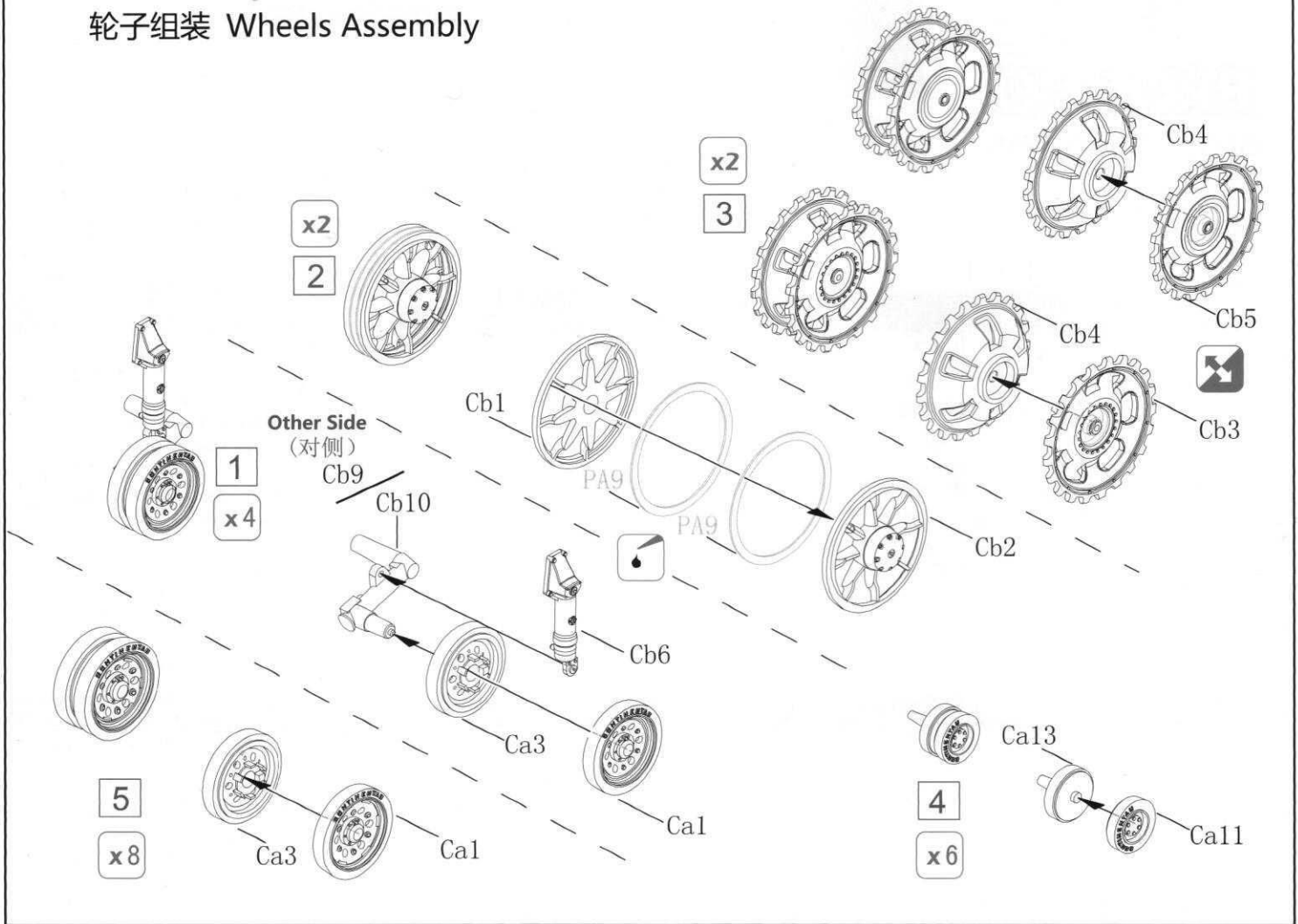
CB35116

1

Caution:

This kit contents a lot of small accurate parts, please carefully to read before to assembly.
此套件包含不少精细零件，请在制作前先翻阅说明书了解清楚。

轮子组装 Wheels Assembly



2

Hull & Suspension Arms Assembly

底盘组装

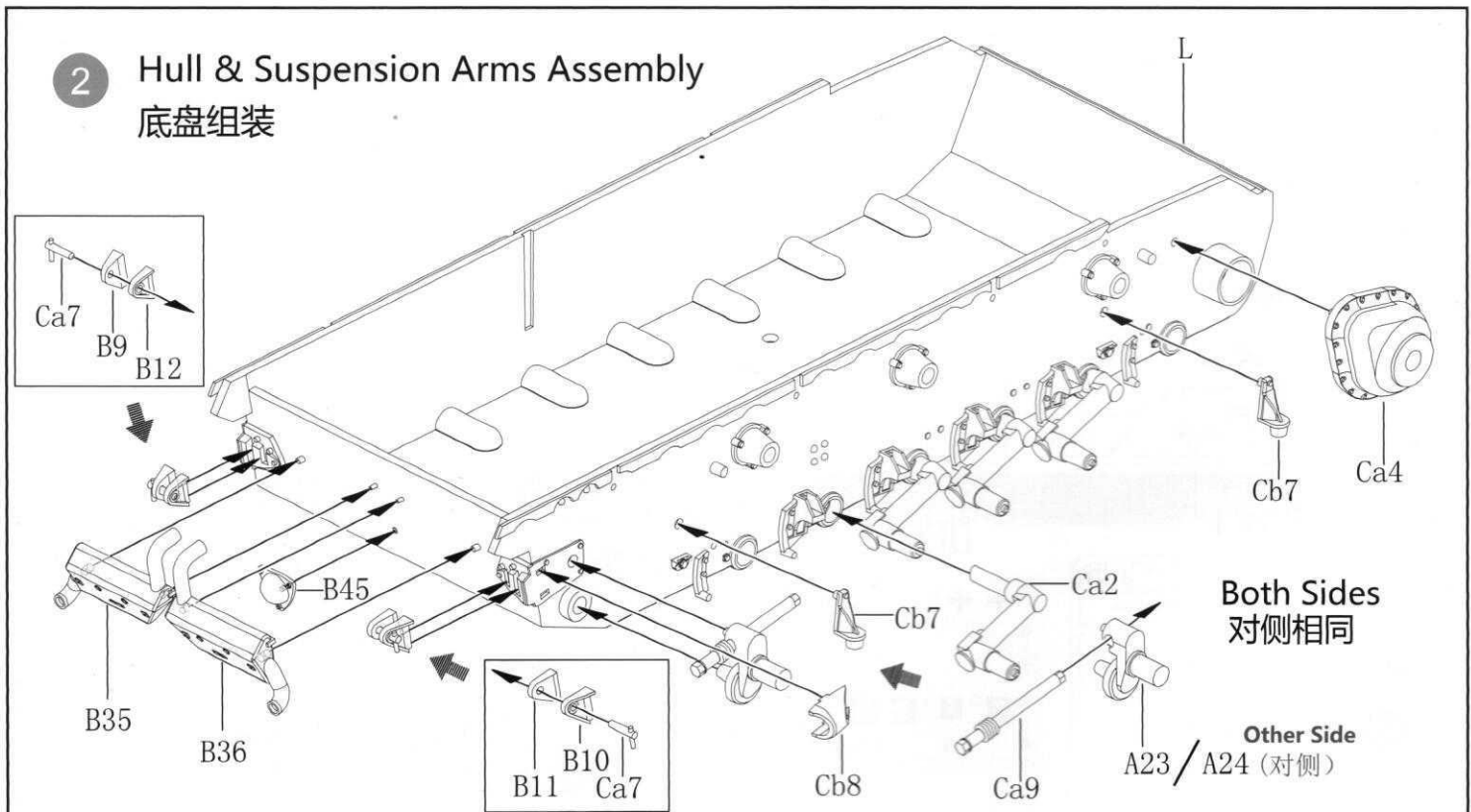
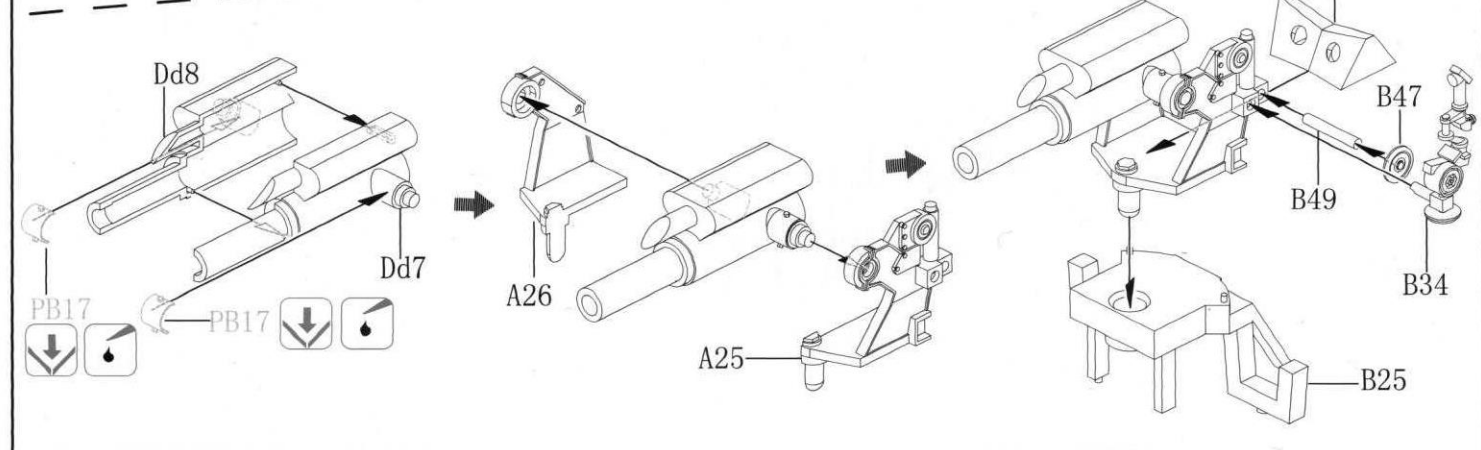
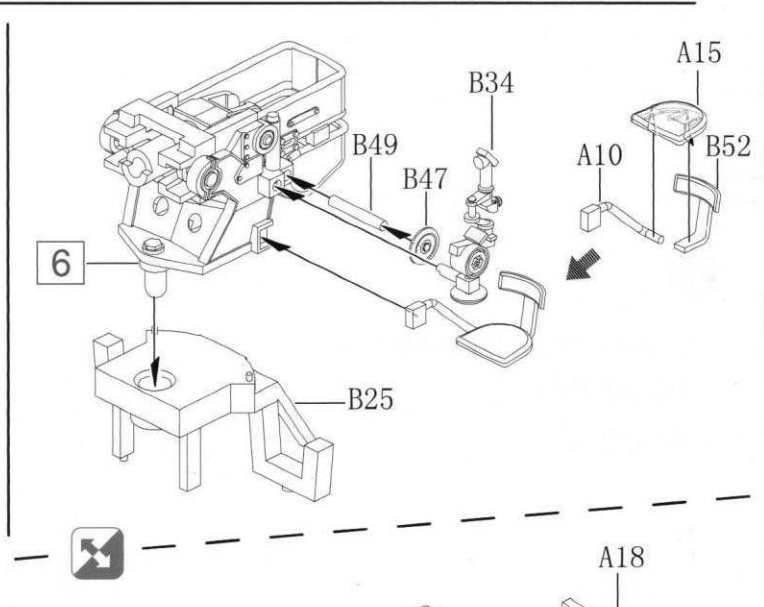
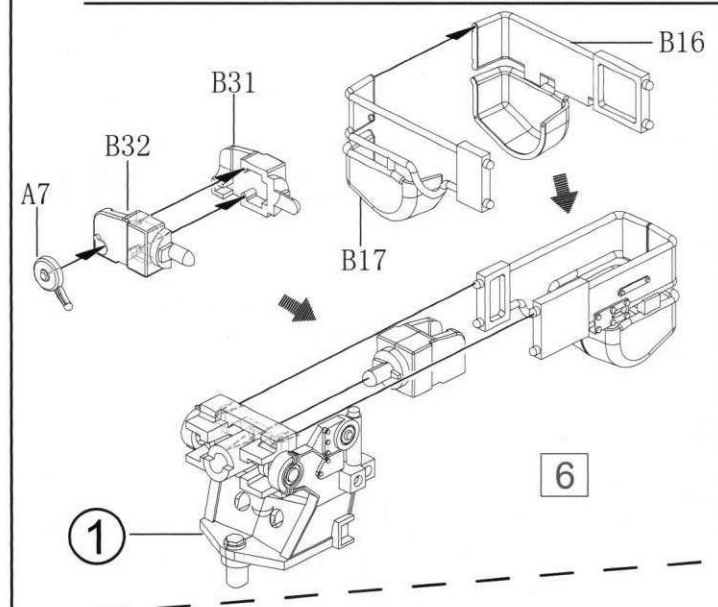
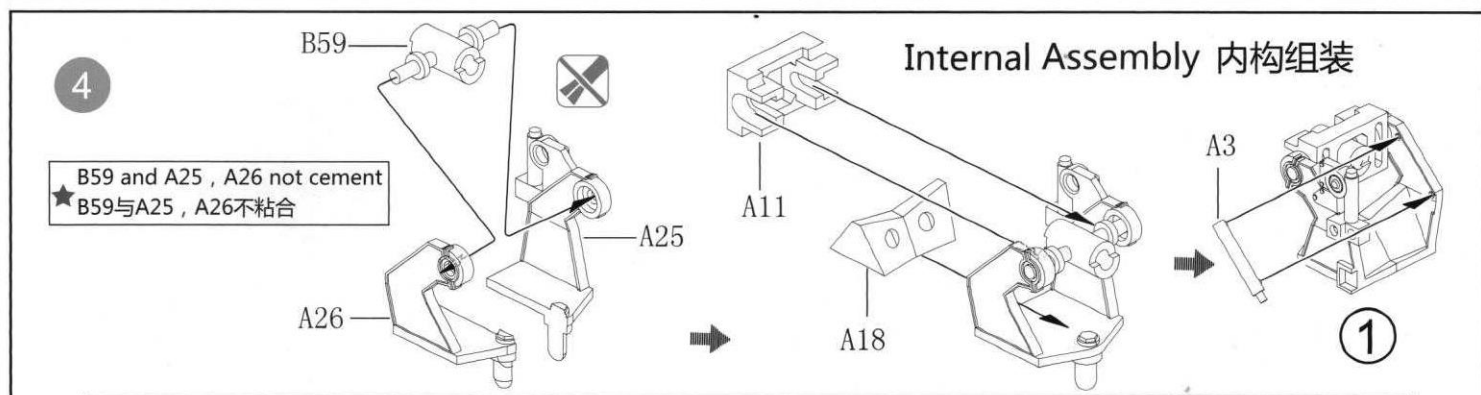
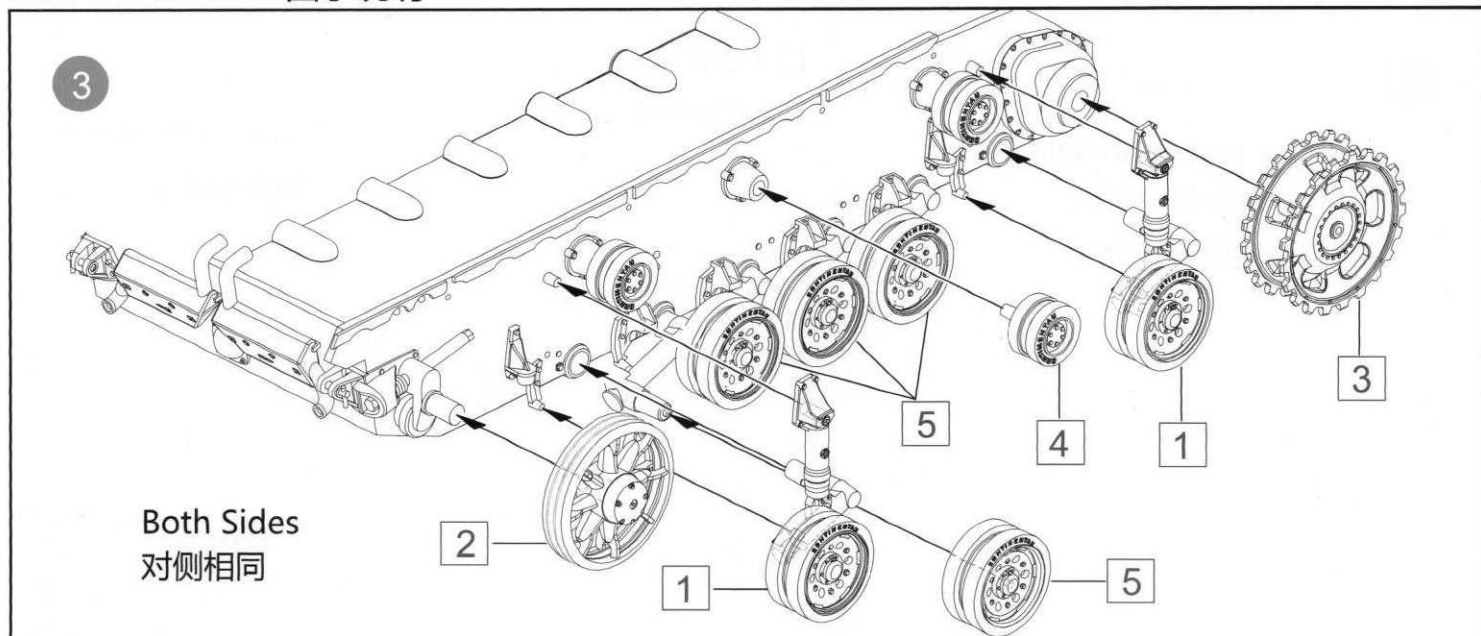


ILLUSTRATION 图示说明：



5

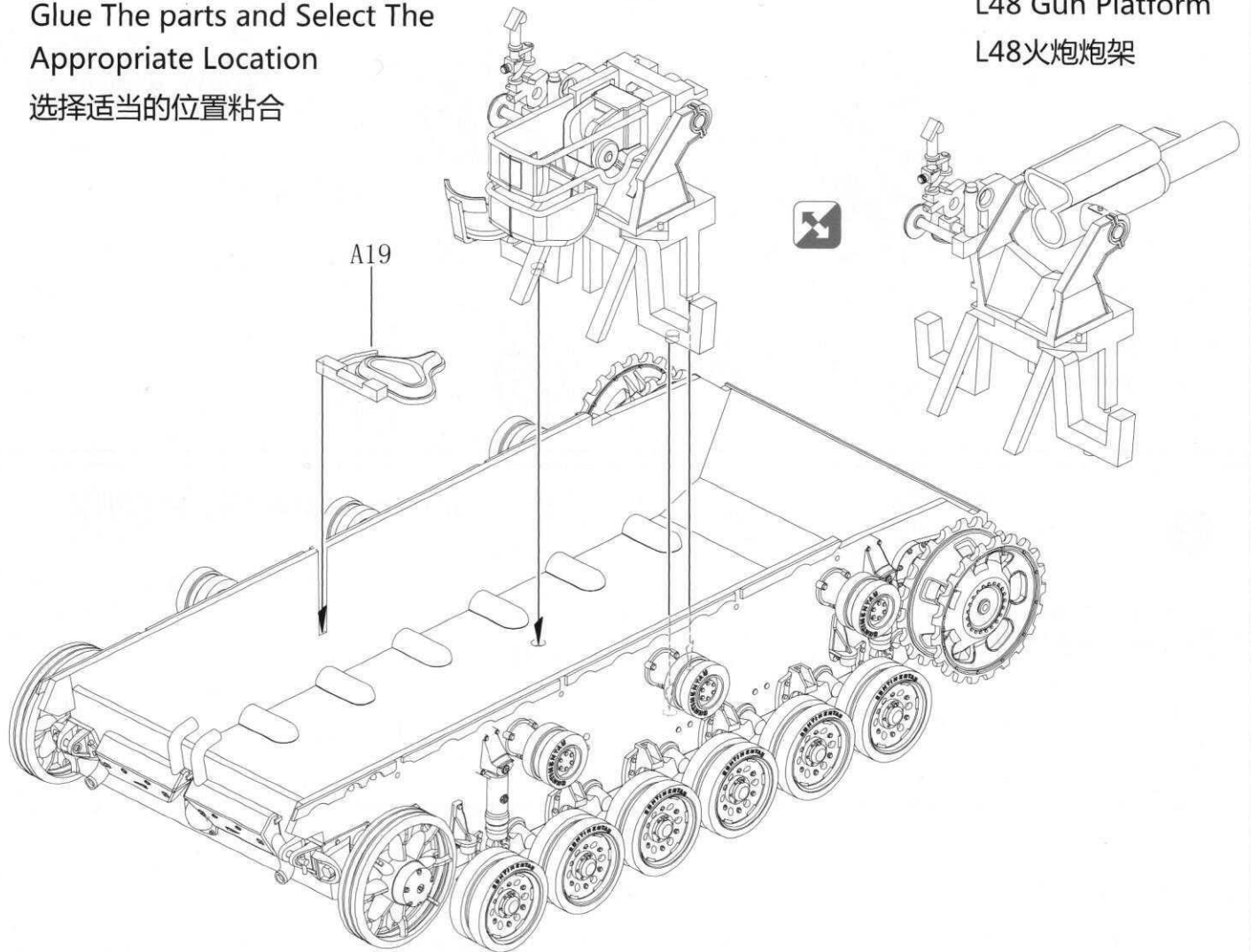
Glue The parts and Select The Appropriate Location
选择适当的位置粘合

L24 Gun Platform

L24火炮炮架

L48 Gun Platform

L48火炮炮架



6

Upper Hull Installation
车身组装

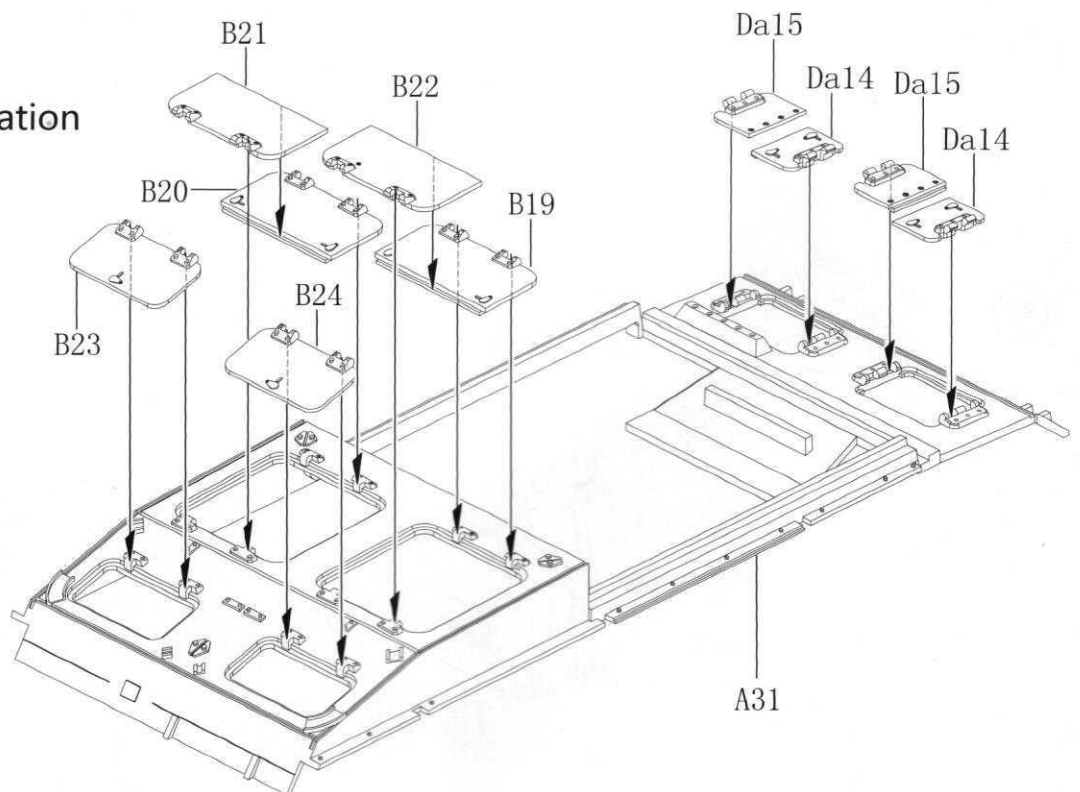
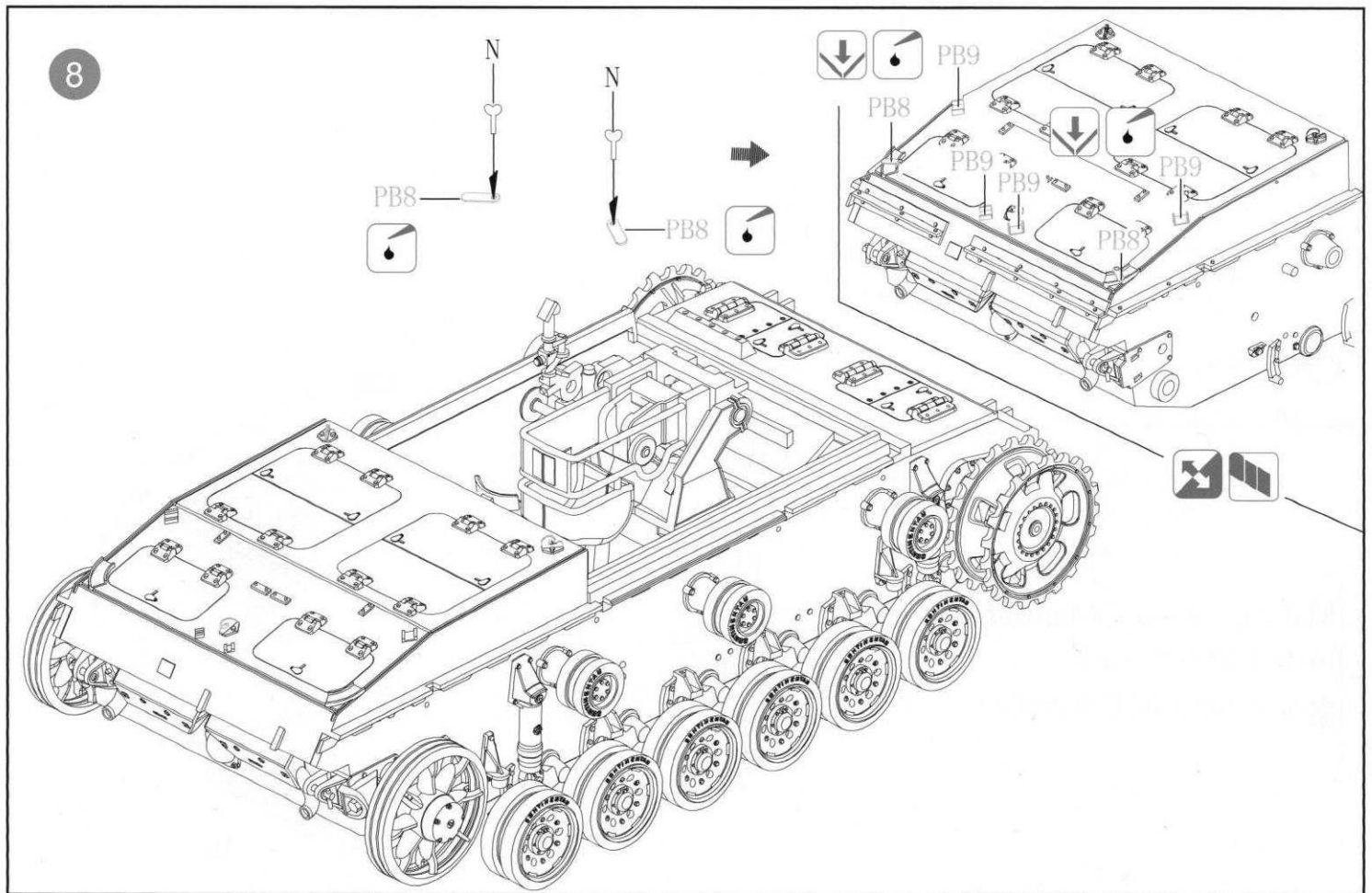
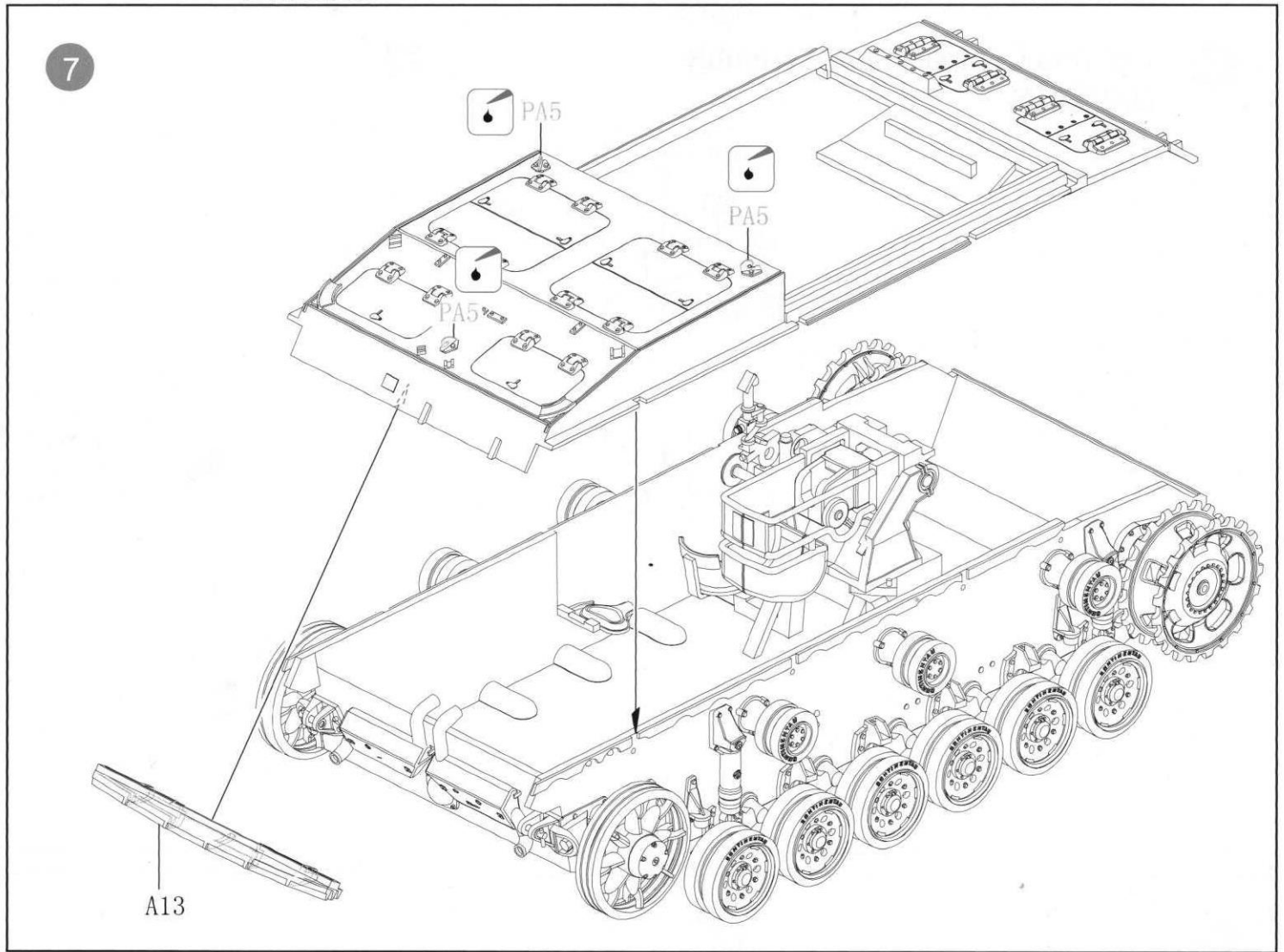
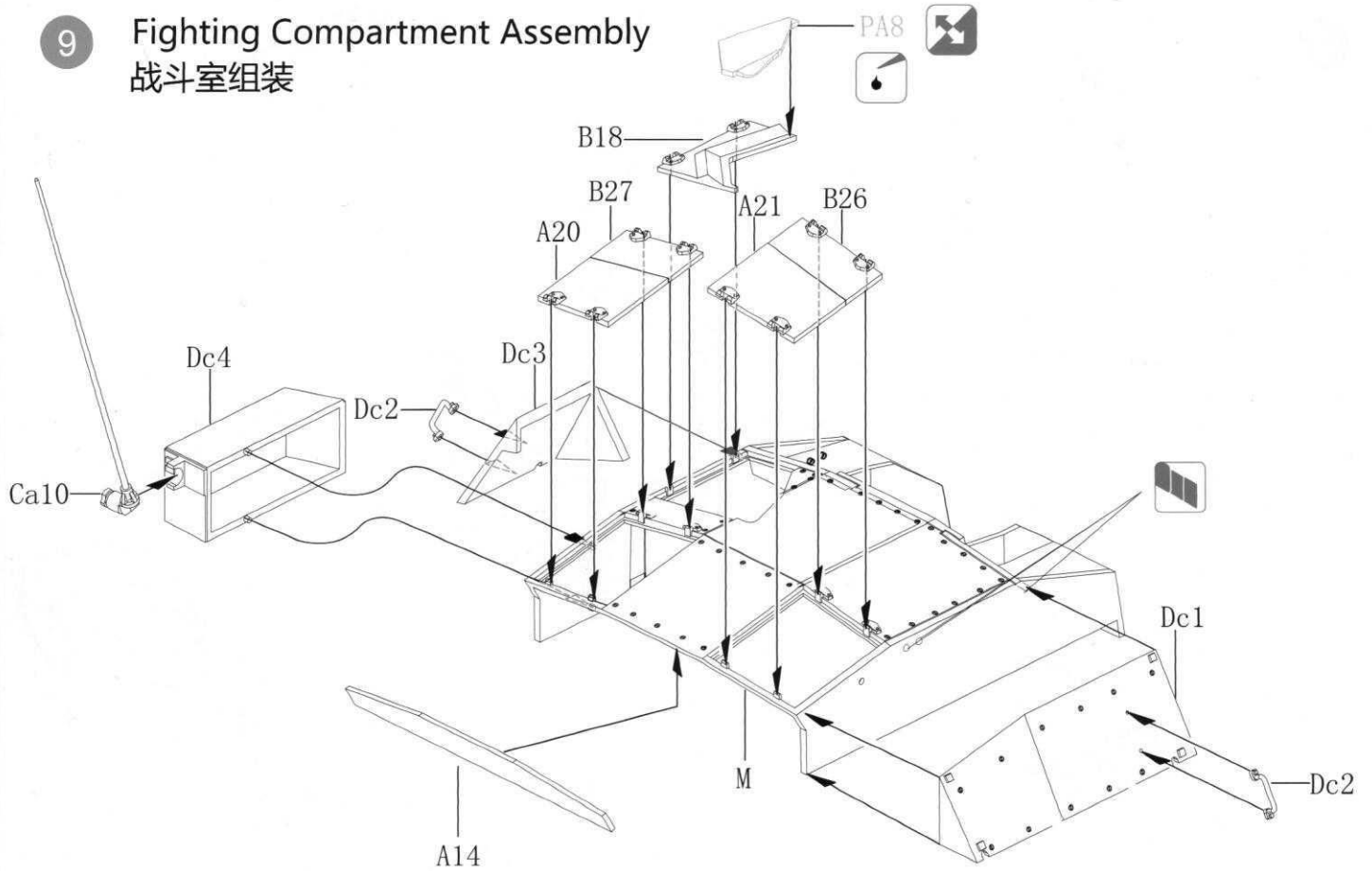


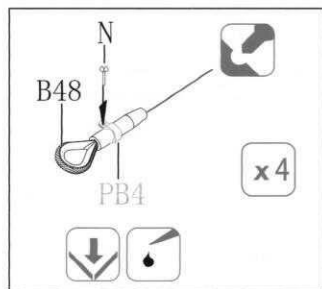
ILLUSTRATION 图示说明：



9 Fighting Compartment Assembly
战斗室组装



10



Copper wire
铜丝

x2



Making Saukopf Mantlet Without
Installing A16 Parts

制作猪头炮盾时无需安装A16

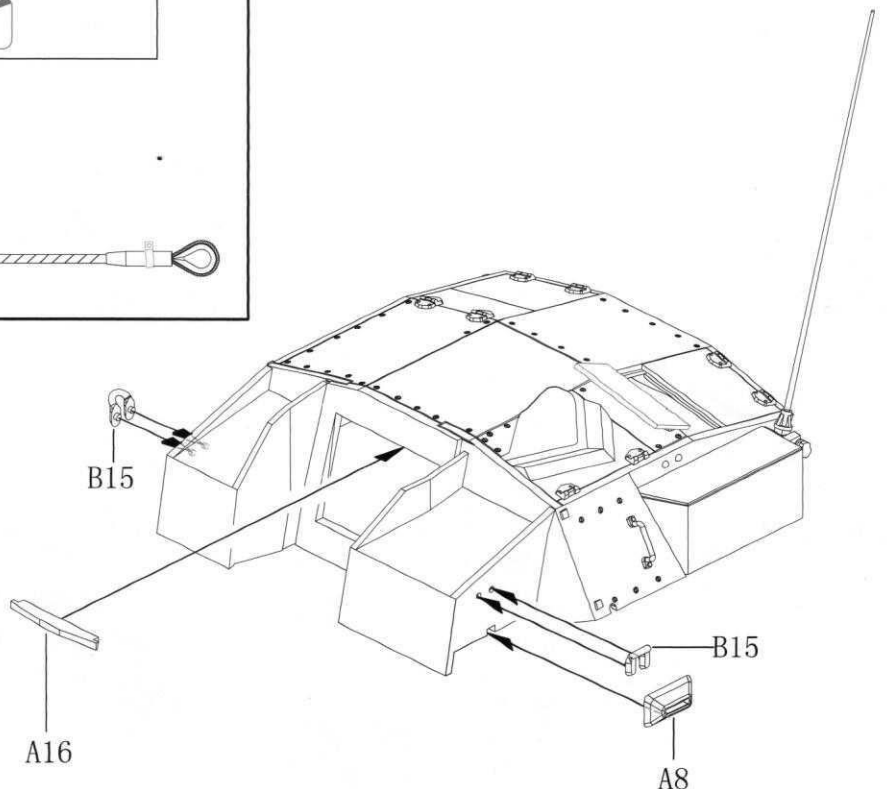


ILLUSTRATION 图示说明：

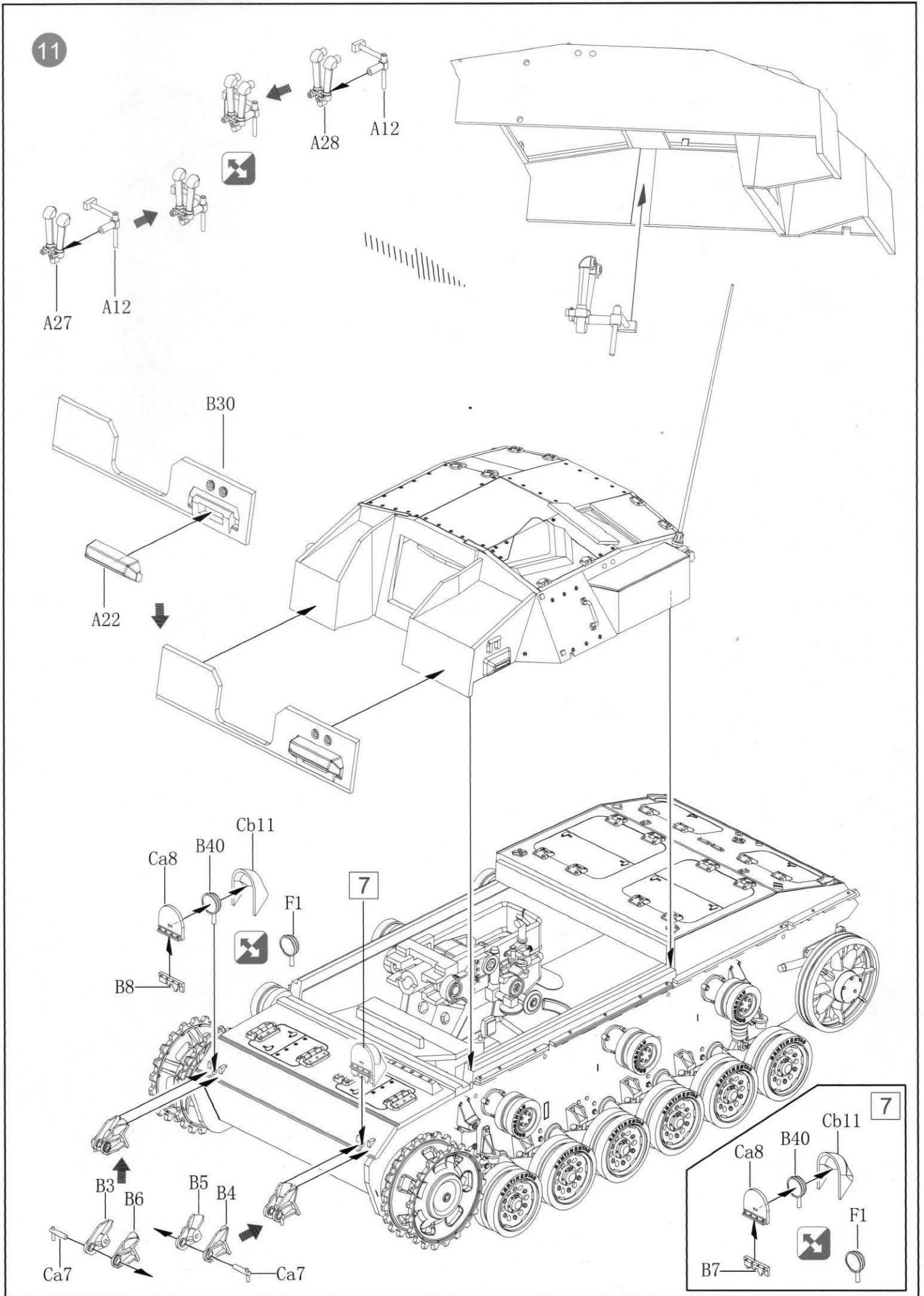


ILLUSTRATION 图示说明：

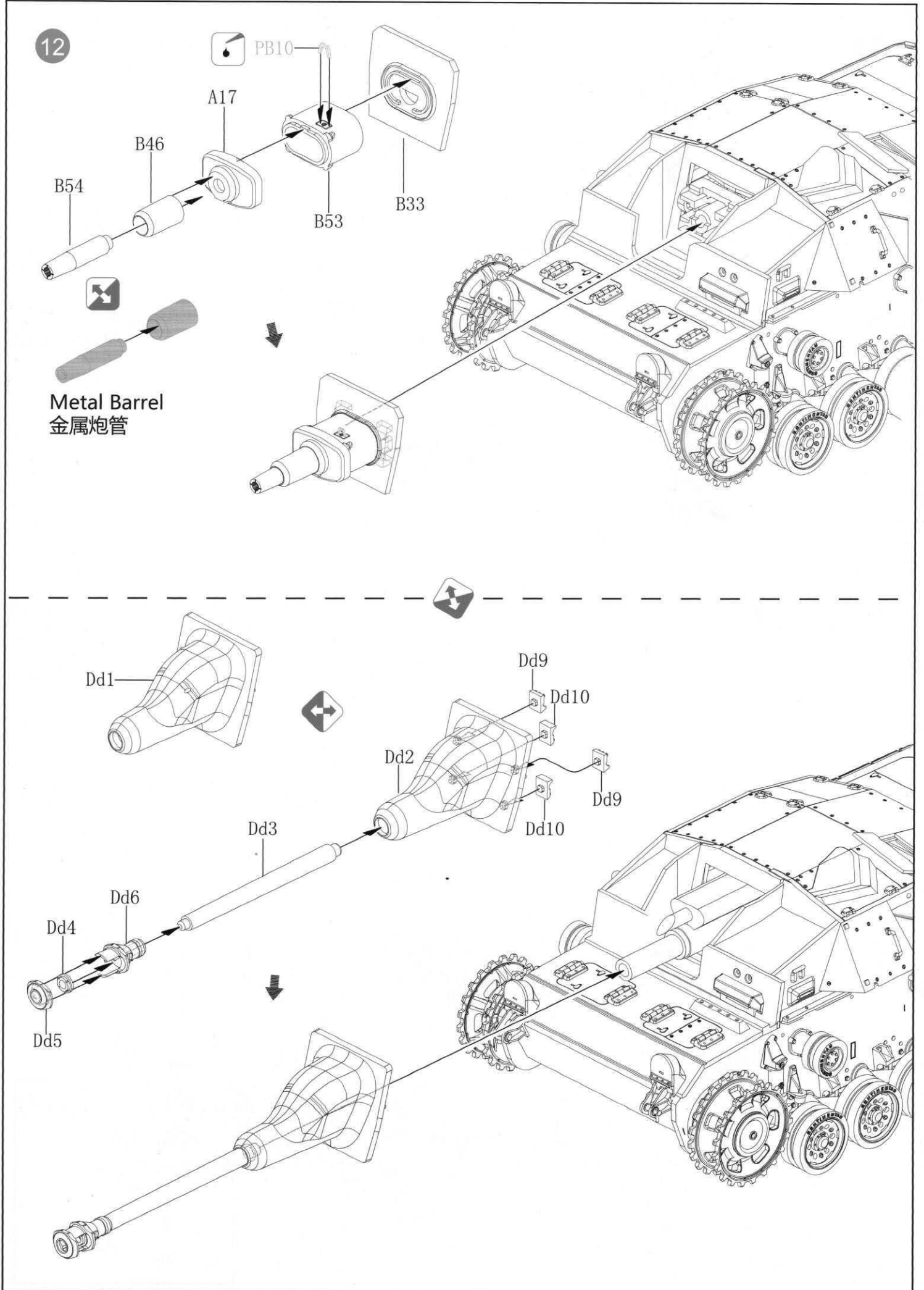
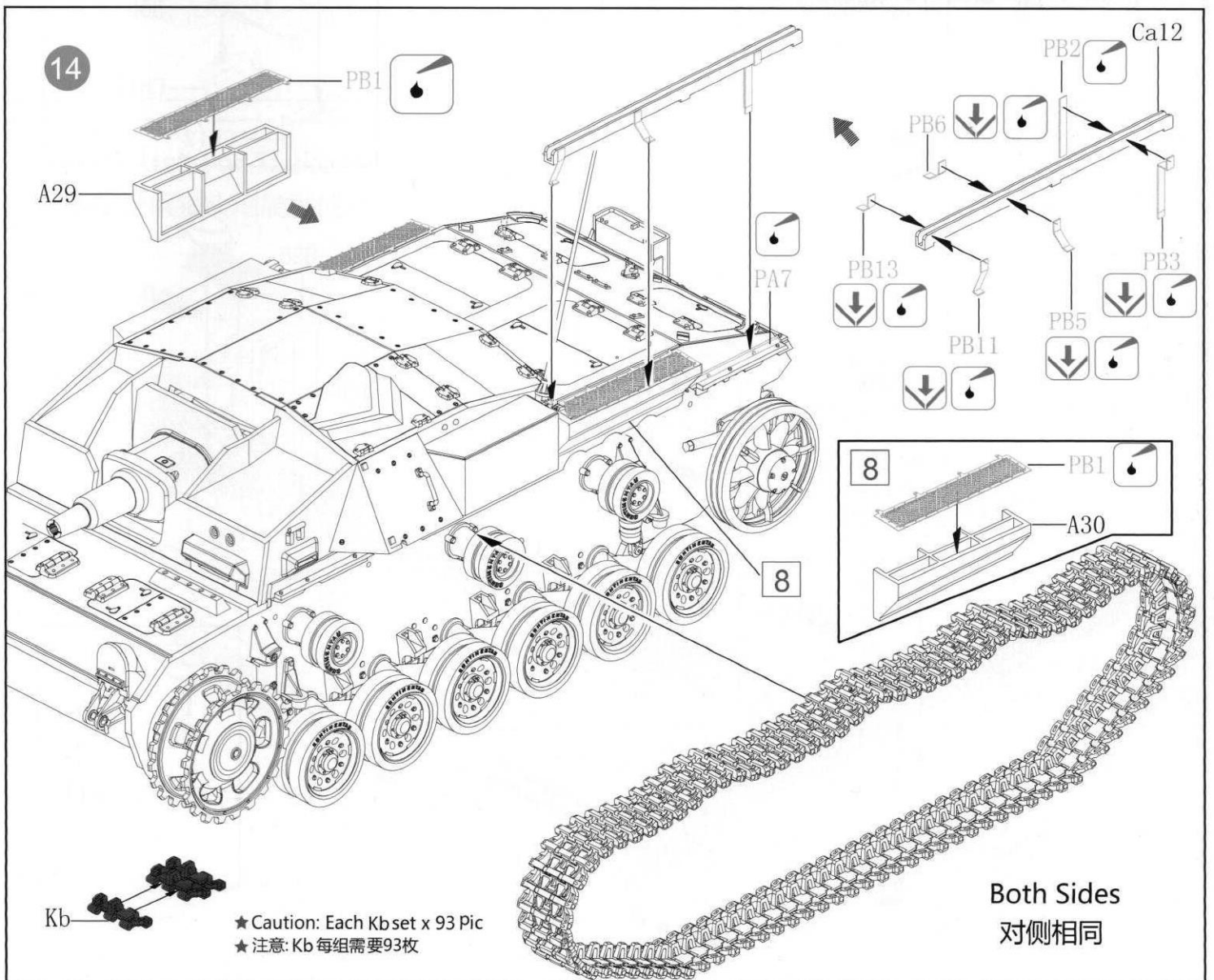
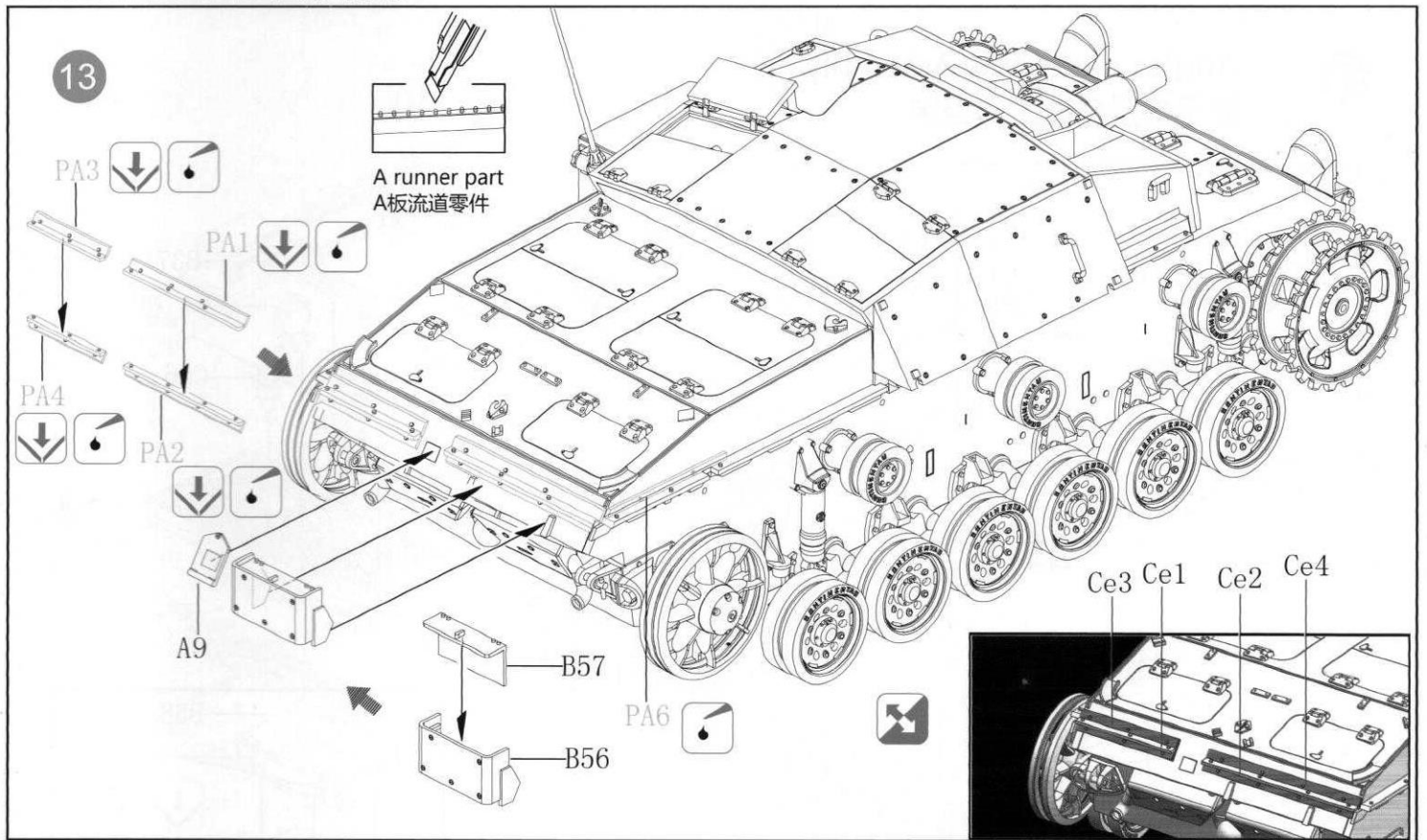


ILLUSTRATION 图示说明：



15

Angles and Tools Assembly
翼子板及车载工具组装

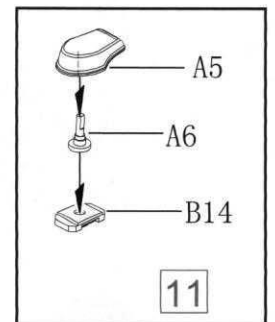
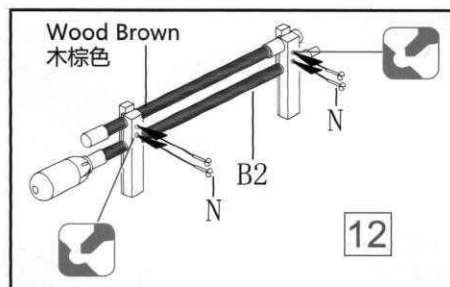
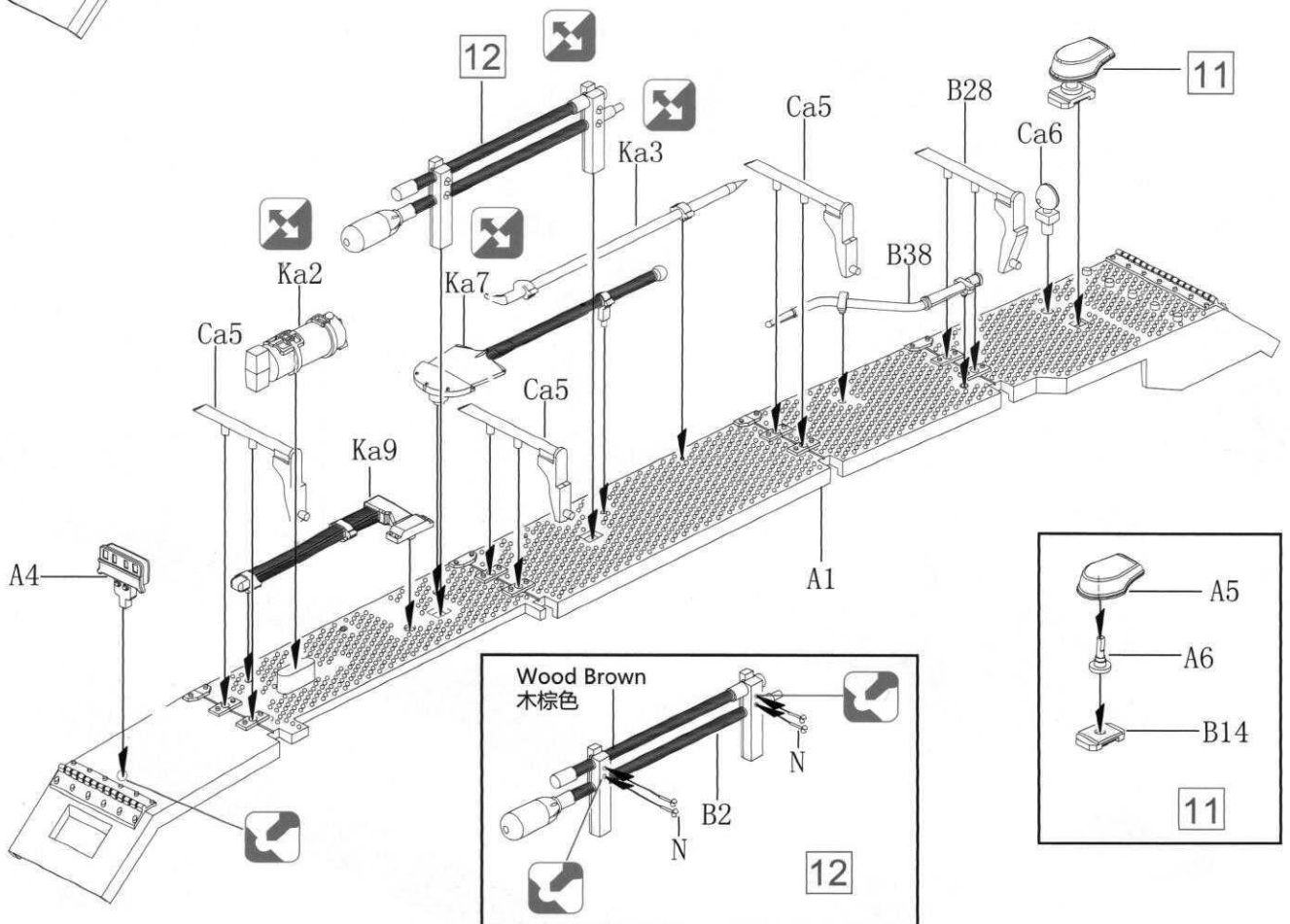
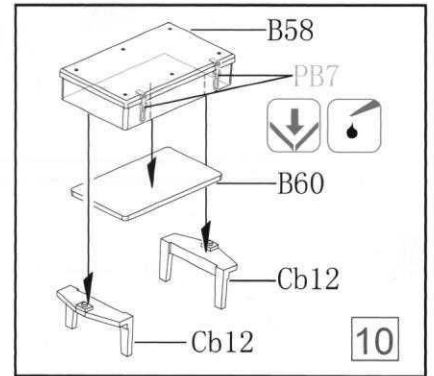
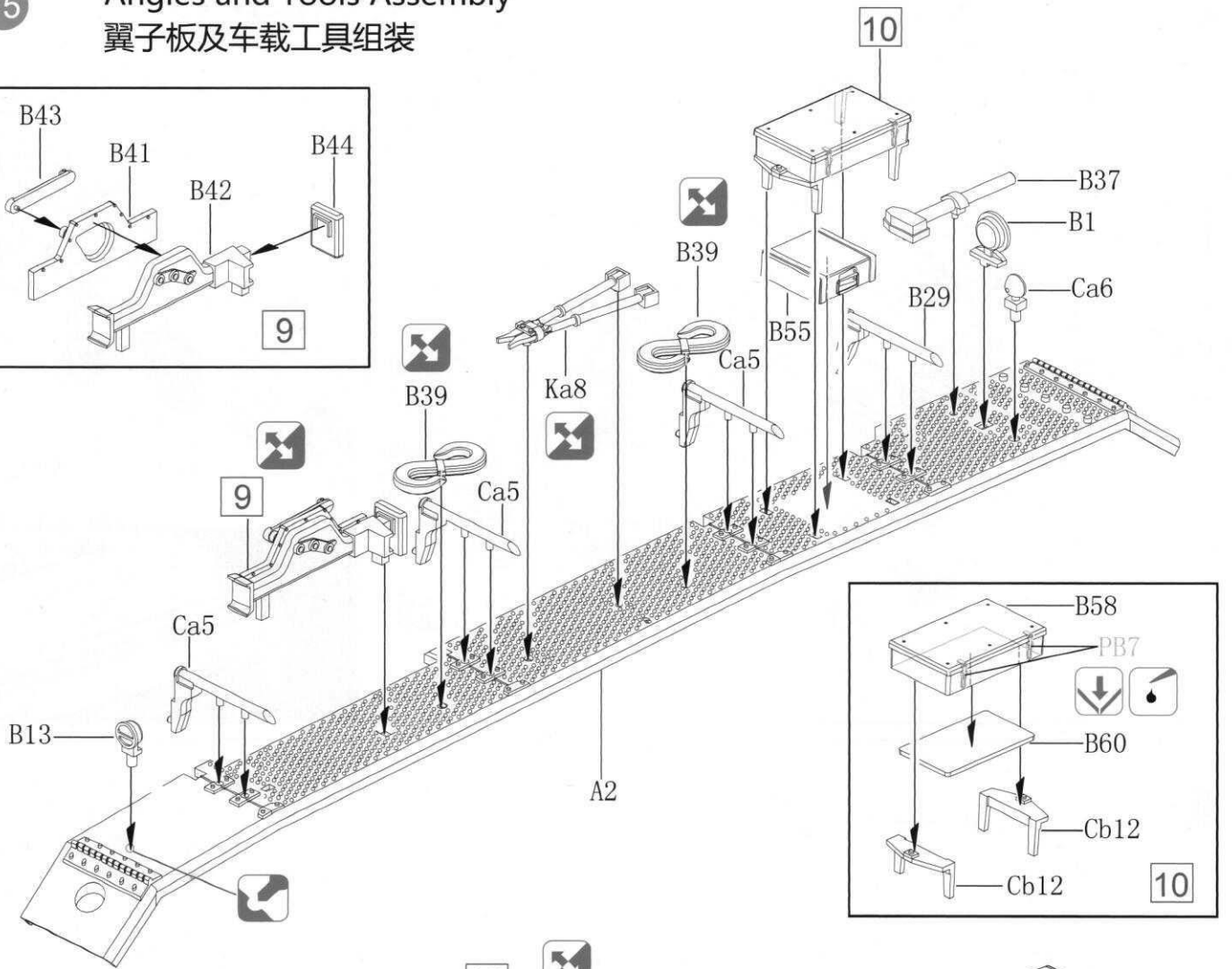
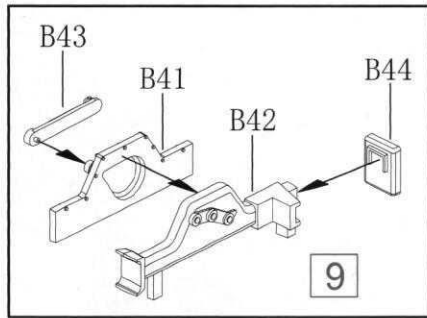
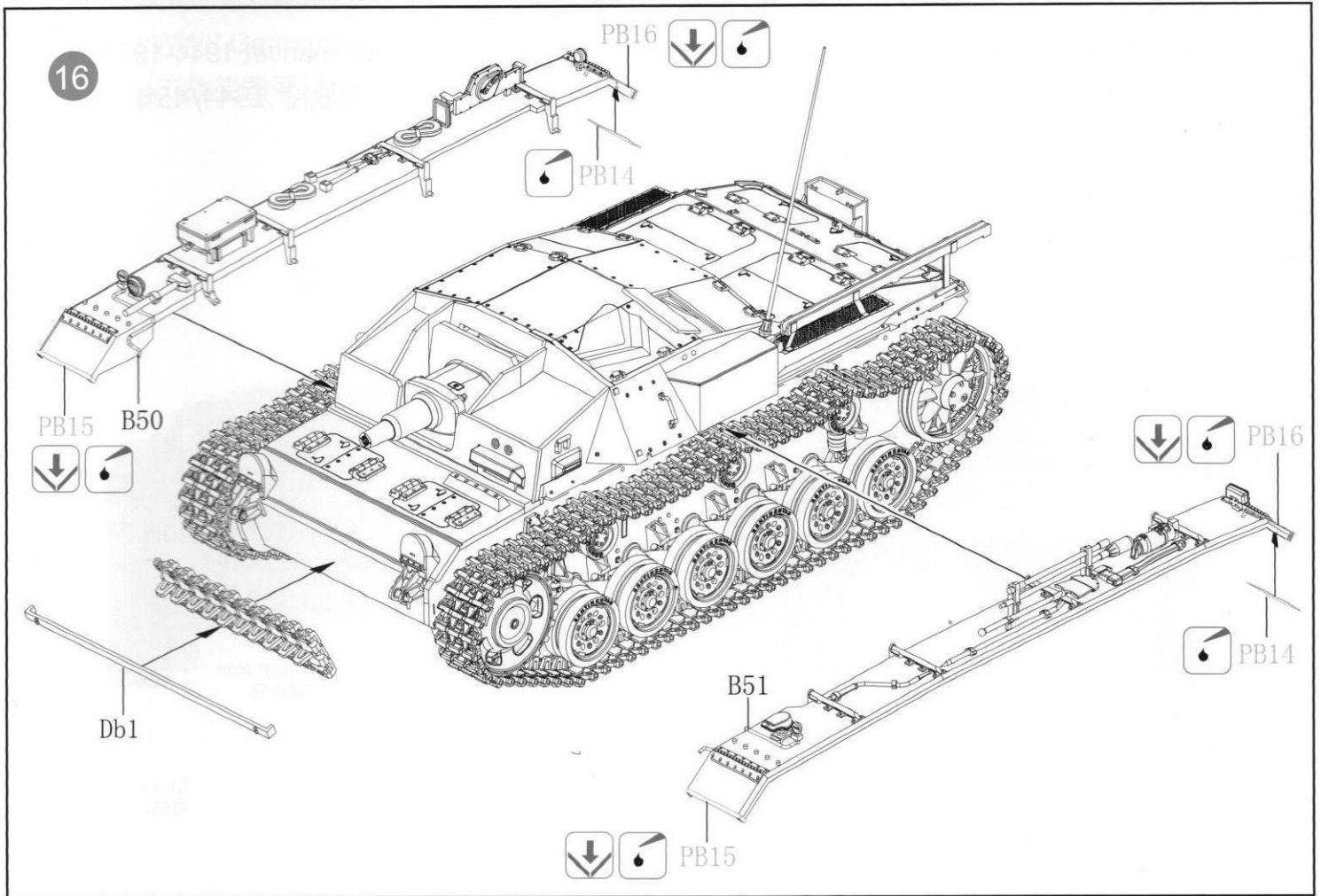
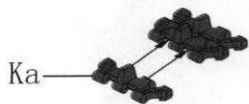


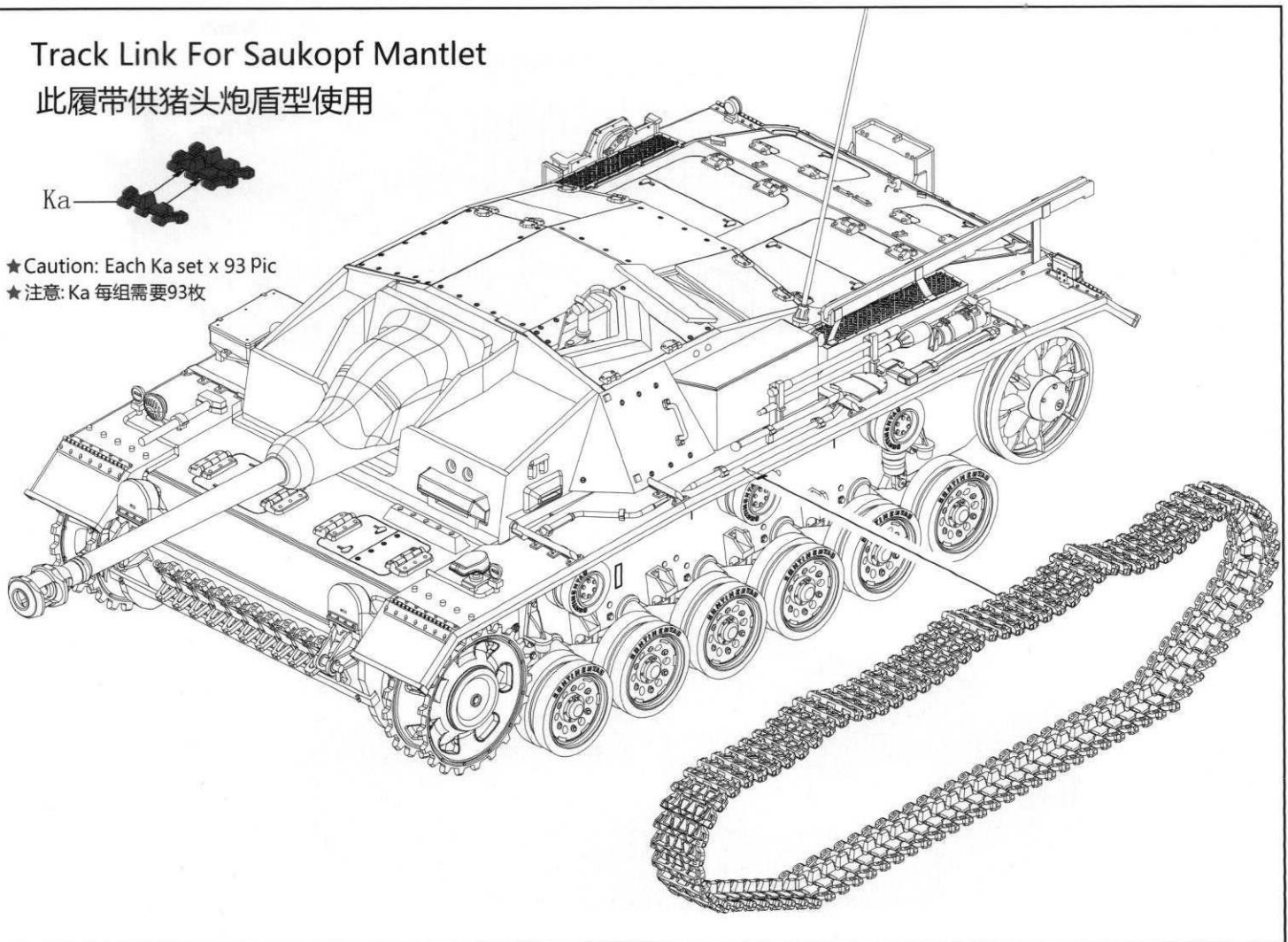
ILLUSTRATION 图示说明：



Track Link For Saukopf Mantlet
此履带供猪头炮盾型使用



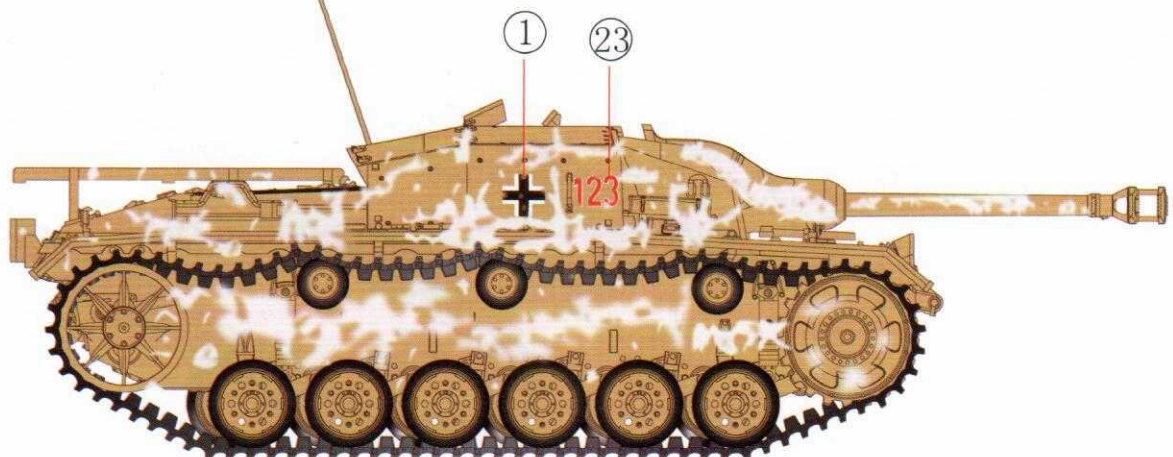
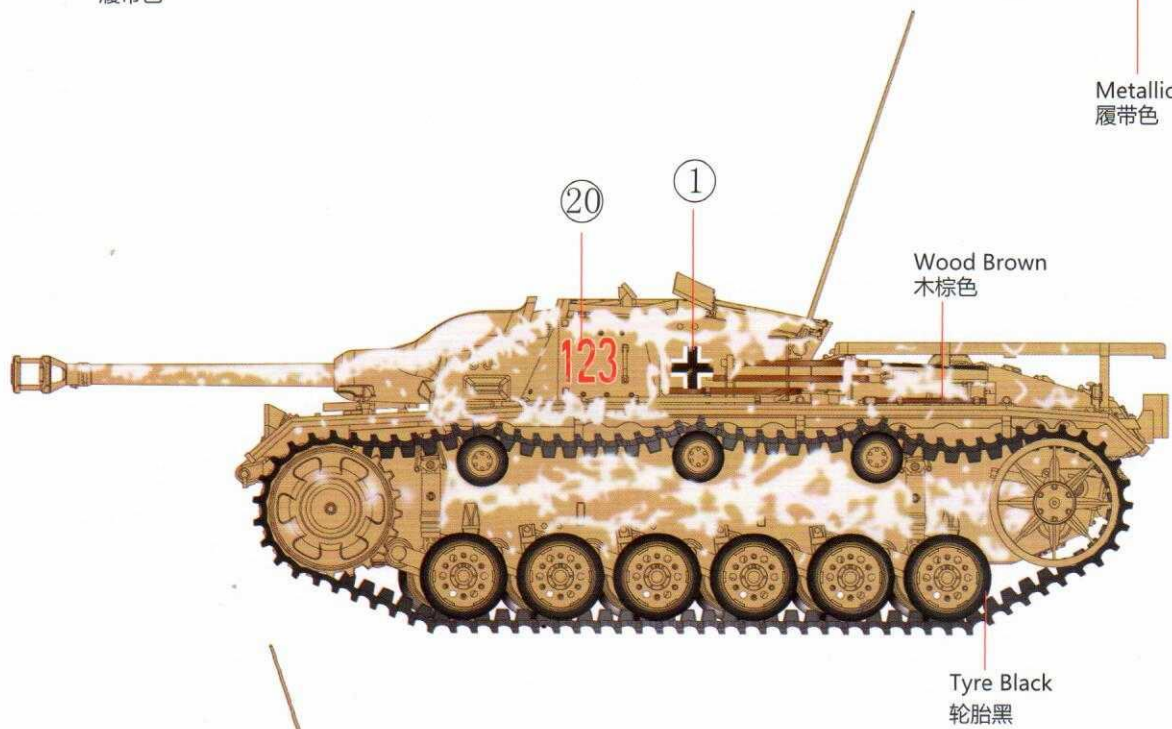
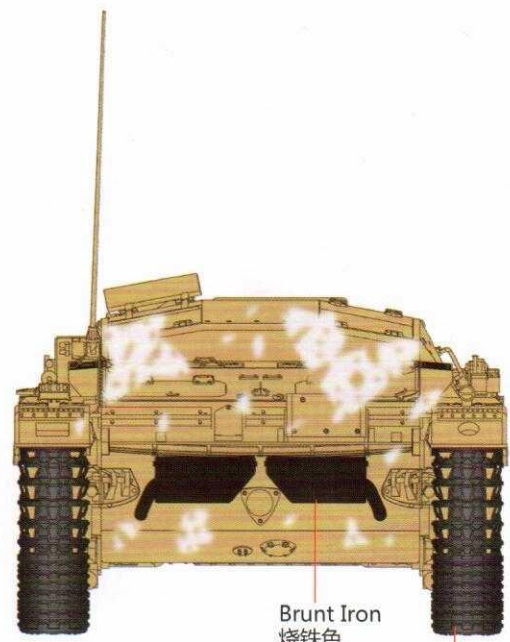
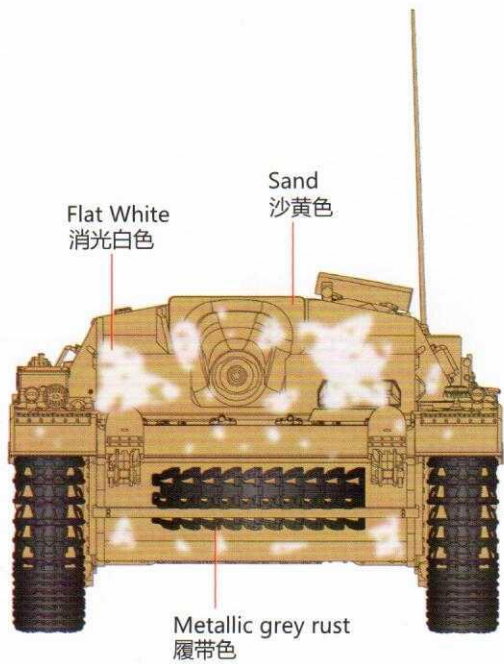
- ★ Caution: Each Ka set x 93 Pic
- ★ 注意: Ka 每组需要93枚



DECAL&COLOUR GUIDE 水贴及涂色指示：

Option1: WWII German StuG III Ausf C with 75mm StuK 40/L48 "Saukopf" mantlet 1944-1945

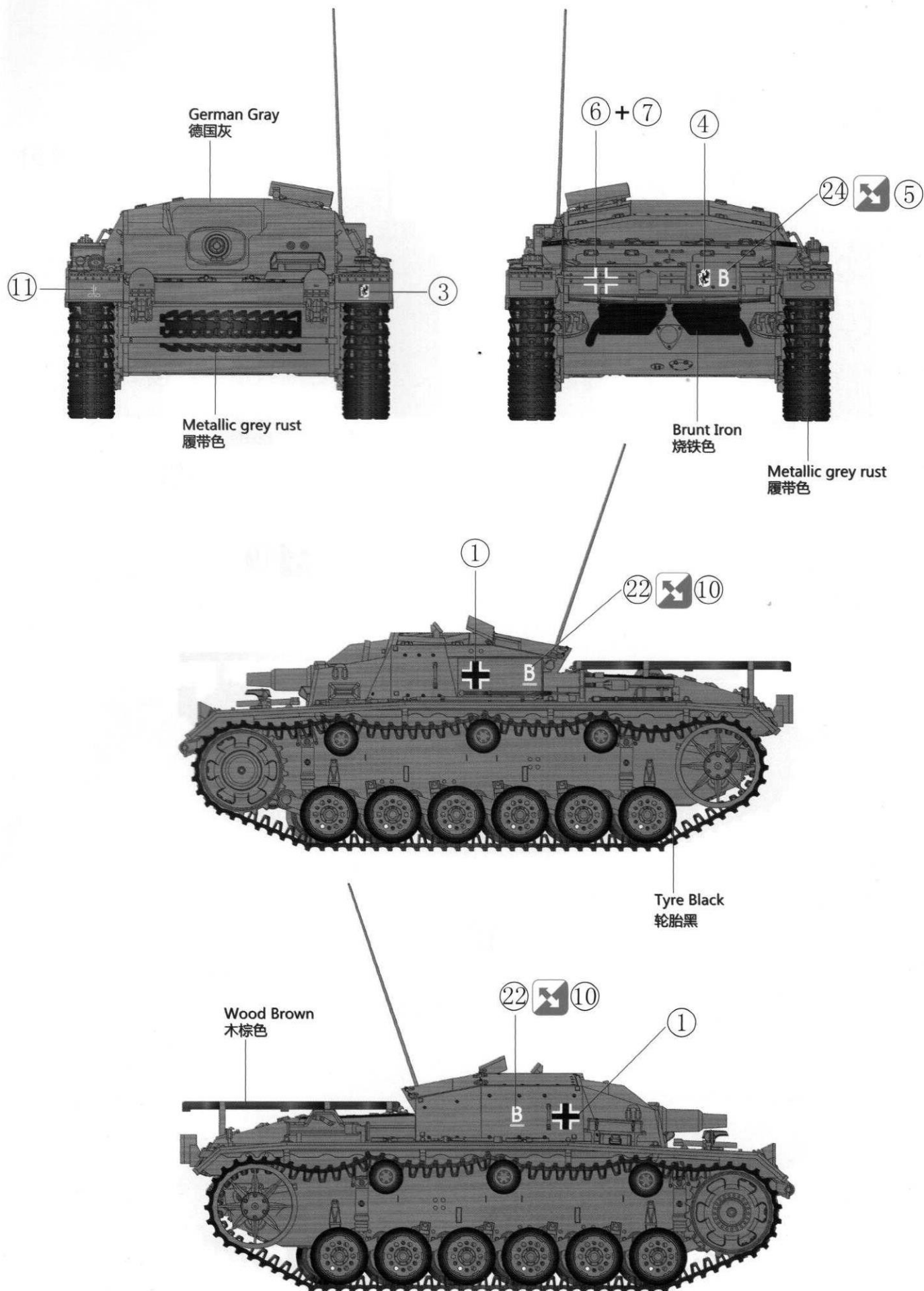
二战德国三号C型突击炮改装猪头炮盾75毫米长炮管型阿登突出部战役, 1944/45年



DECAL&COLOUR GUIDE 水贴及涂色指示 :

Option2:WWII German StuG III Ausf D. StuG Abt 186. Russia.1942

二战德国第186突击炮营俄国战场,1942年



DECAL&COLOUR GUIDE 水贴及涂色指示：

Option3:WWII German StuG III Ausf D.StuG Abt 192. Russia. 1941

二战德国第192突击炮营俄国战场,1941年

