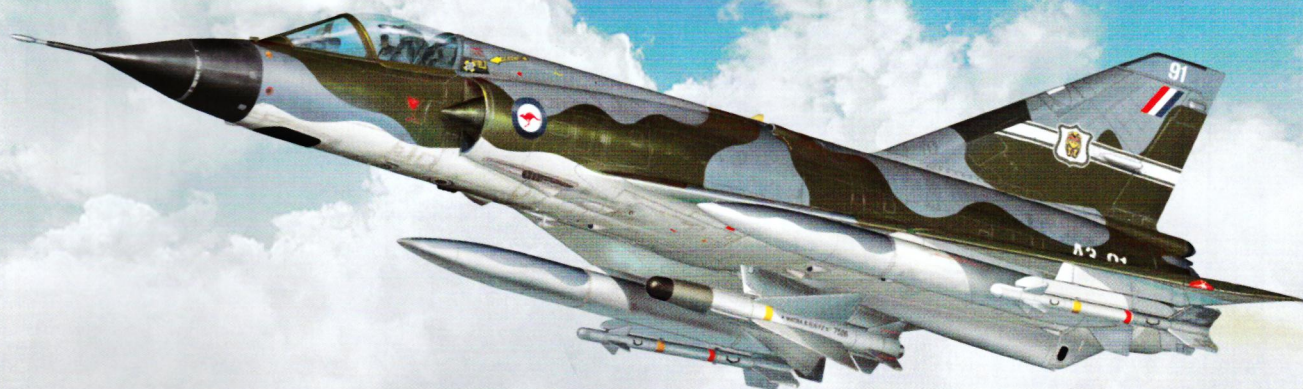


Mirage IIIIO



cat.no 72064



SCALE
1:72

SPAN: 114 mm
LENGTH: 209 mm
PARTS: 169 pieces

ЗБІРНА МОДЕЛЬ \ ЛІМІТОВАНИЙ ВИПУСК
PLASTIC MODEL KIT \ LIMITED EDITION



У 1957 році Королівські ВПС Австралії заявили про намір придбати винищувач зі швидкістю польоту 2М і вище і великою дальністю польоту без дозаправки. У грудні 1960 року, міністерство оборони після випробувань Mirage IIIA зробила вибір на користь «Mirage» з двигуном «Атар». Після випробування з двигуном «Атар» відбувся дебют літака з емблемами австралійських ВПС. Літак отримав найменування Mirage IIIIO.
Перший політ літак зробив 13 лютого 1961 року. Після 30 випробувальних польотів з двигуном Атар-09С літак передали представникам ВПС Австралії. Далі на літак встановили більш потужний двигун АТАР-09К, однак, щоб уникнути надмірного ризику залишили попередню модифікацію.
30 березня 1961 року Австралія закупила 30 Mirage IIIIO, перший з яких (А3-1) злетів 14 березня 1963 року. Надалі кількість одномісних літаків збільшили до 100 і «спарок» Mirage IIIIO до 16 літаків.
52 винищувача-бомбардувальника Mirage IIIIOА і 48 перехоплювача Mirage IIIIOF були виготовлені за ліцензією Комонвелт Айкафрті і Державним Авіаційним Підприємством, під позначенням СА-29.
У 1988 році винищувачі Mirage IIIIO були виведені з експлуатації RAAF. Кілька примірників збереглися в музеях Австралії.
Надалі 50 Mirage IIIIO і 16 Mirage IIIIO RAAF були передані разом із запчастинами Пакистану в 1990 році.



In 1957 the Royal Australian Air Force (RAAF) showed an official interest in buying a fighter to exceed Mach 2 and more in level flight with long unrefueled range. In December 1960 after the Mirage IIIA flight tests the Ministry of Defence chose the Mirage aircraft powered by Atar engine. After flight tests with Atar engine the aircraft with the Australian Air Force emblems made its debut. It was given the Mirage IIIIO designation.
The aircraft made its first flight on 13 February 1961. After 30 testing flights with the Atar-09C engine the aircraft was given to the Australian Air Force. Further, the aircraft was powered with more powerful Atar-09K engine but the previous modification was remained.
30 Mirage IIIIO aircrafts were bought by Australia on 30 March 1961. The first one (A3-1) flew on 14 March 1963. Later the quantity of the single-seat aircrafts was increased to 100 and the quantity of the Mirage IIIIO aircrafts was increased to 16.
52 Mirage IIIIOА surface attack aircrafts and 48 Mirage IIIIOF interceptors were built under licence of the Commonwealth Aircraft Corporation (CAC) and the Government Aircraft Factories (GAF).
In 1988, the Mirage IIIIO was withdrawn from RAAF service. Several examples are preserved in museums of Australia.
Later 50 Mirage IIIIO and 16 Mirage IIIIO were exported to Pakistan in 1990.

НЕОБХІДНІ ФАРБИ \ REQUIRED PAINTS

A Dark Grey Blue Mr.Color C362 AK RC288	B Dark Green Mr.Color C309 AK RC027	C Light Ghost Grey Mr.Color C308 AK RC252	D Aluminium Mr.Met.Color MC218 AK Xtr.Met. AK479	E Dark Ghost Grey Mr.Color C307 AK RC251	F Pale Yellow Mr.Color C313 AK RCO18	G Flat Black Mr.Color C33 AK RCO01	H White Mr.Color C62 AK RCO04	I Burnt Metal Mr.Color C61 AK Xtr.Met. AK484
J Rubber/Tires Mr.Color C137 AK RC022	K Steel Mr.Met.Color MC213 AK Xtr.Met. AK476	L Red Mr.Color C47 AK RC503	M Gun Metal Mr.Met.Color MC214 AK Xtr.Met. AK483	N Olive Drab Mr.Color C12 AK I35	O Khaki Mr.Color C55 AK RCO96	P Blue Mr.Color C110 AK RCO11	R Yellow Mr.Color C4 AK RCO07	S Brown Leather Mr.Color C41 AK 3031
J Rubber/Tires Mr.Color C137 AK RC022	U Chrom Silver Mr.Met.Color MC211 AK Xtr.Met. AK477							

УМОВНІ СИМВОЛИ \ USED SYMBOLS

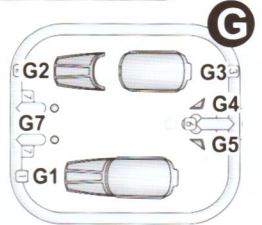
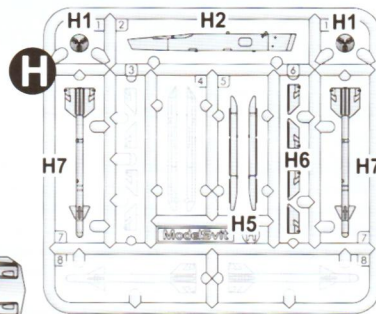
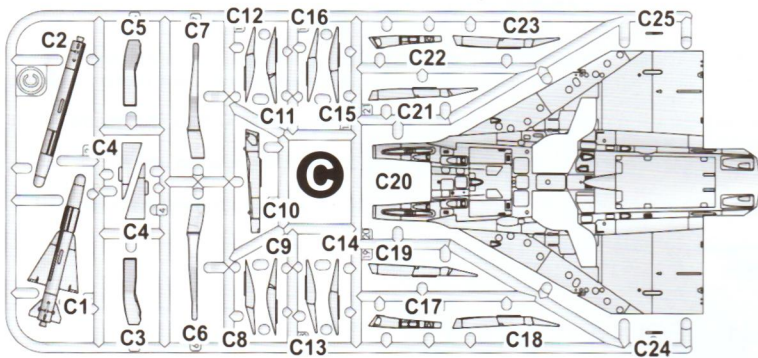
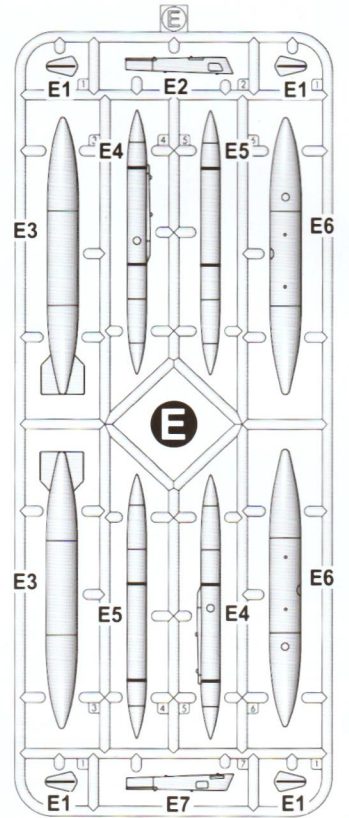
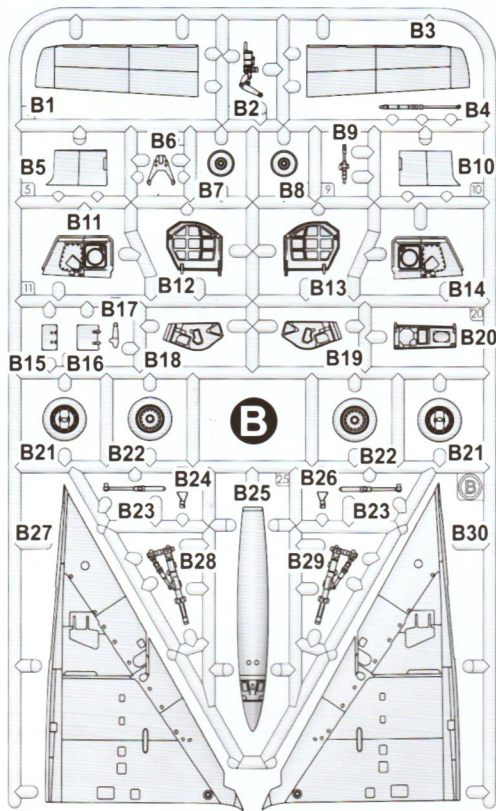
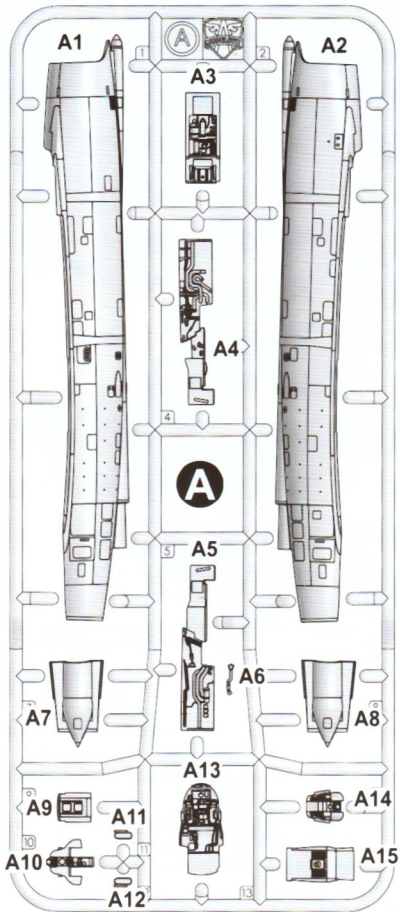
1 ЕТАПИ ЗБИРАННЯ STAGES OF ASSEMBLY	A1 НОМЕР ДЕТАЛІ PART NUMBER	1 ОКРЕМІ ДЕТАЛІ SEPARATE DETAILS	1 НАКЛЕЇТИ ДЕКАЛИ APPLY DECALS	1 НАКЛЕЇТИ МАСКУ APPLY THE ADHESIVE MASK	? НА ВИБІР OPTIONAL
A ВАРІАНТИ ДЛЯ ЗБИРАННЯ VARIANTS OF ASSEMBLY	S КЛЕЇТИ НА СУПЕРКЛЕЇ GLUE ON "SUPER GLUE"	X НЕ КЛЕЇТИ DON'T GLUE	○ ЗРОБИТИ ОТВІР MAKE A HOLE	△ ВІДРІЗАТИ НОЖЕМ DETACH WITH KNIFE	A ФАРБУВАТИ TO PAINT

Модель вироблена за технологією «short run»
і призначена для досвідчених моделістів

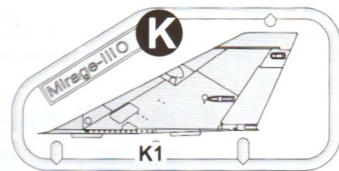
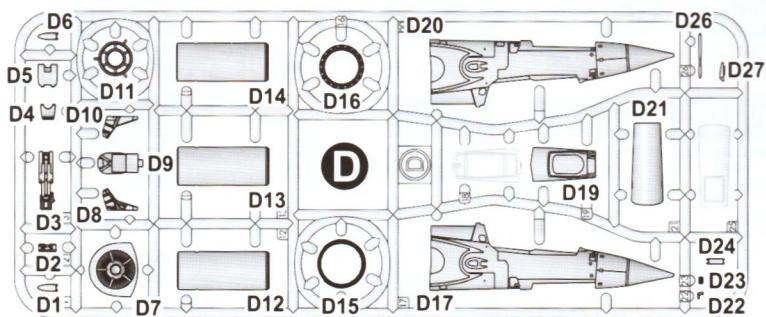
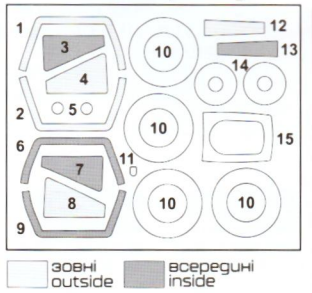
This model is produced using short run technology,
designed for experienced modelers



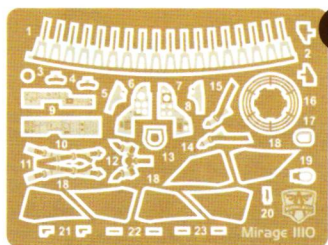
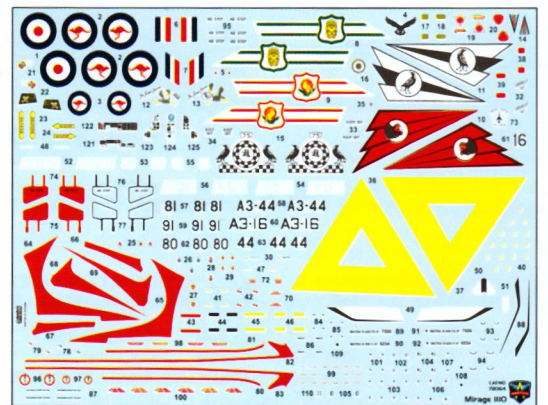
Комплектність / Complete set



маски для фарбування
masks for painting



одна декаль для п'яти варіантів забарвлення
one decal for five versions of colouring



лист фотоекчу
photo-etched sheet

плівка з прозорими
деталлями
film with transparent
details



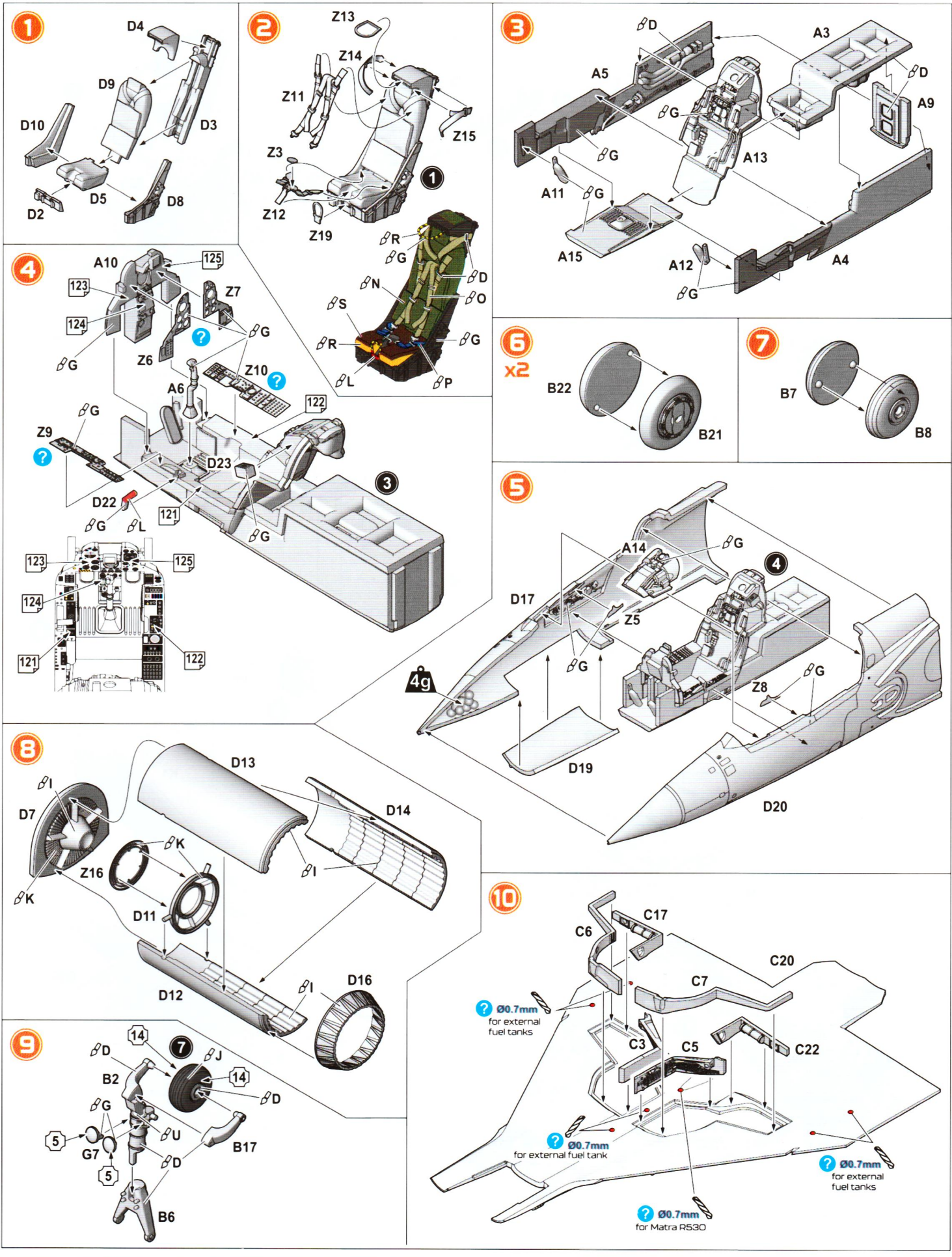
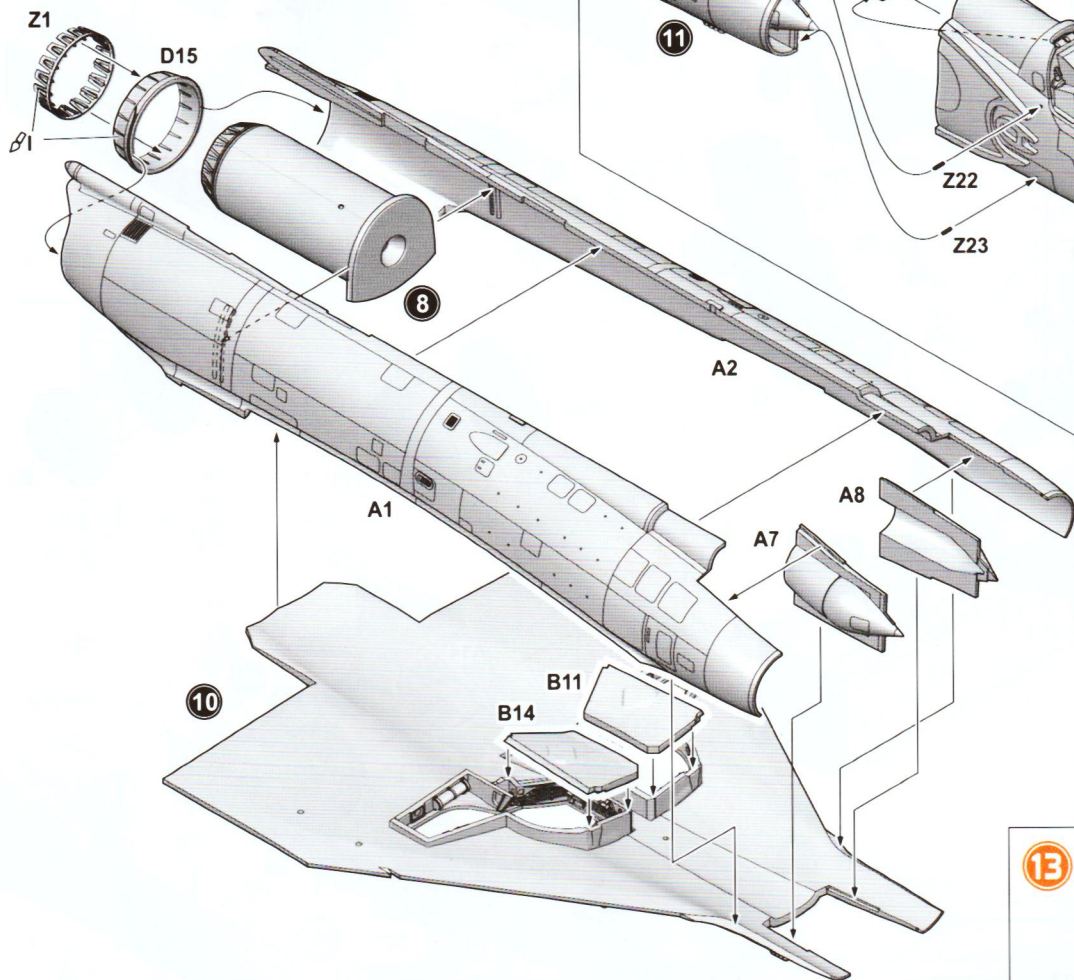


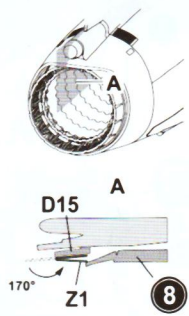
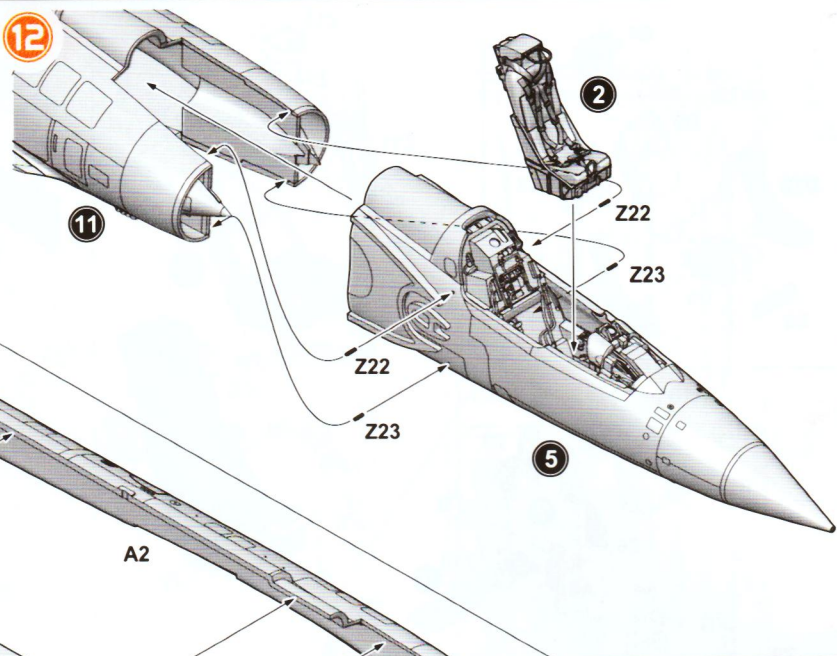


Схема збирання / The scheme of assembly

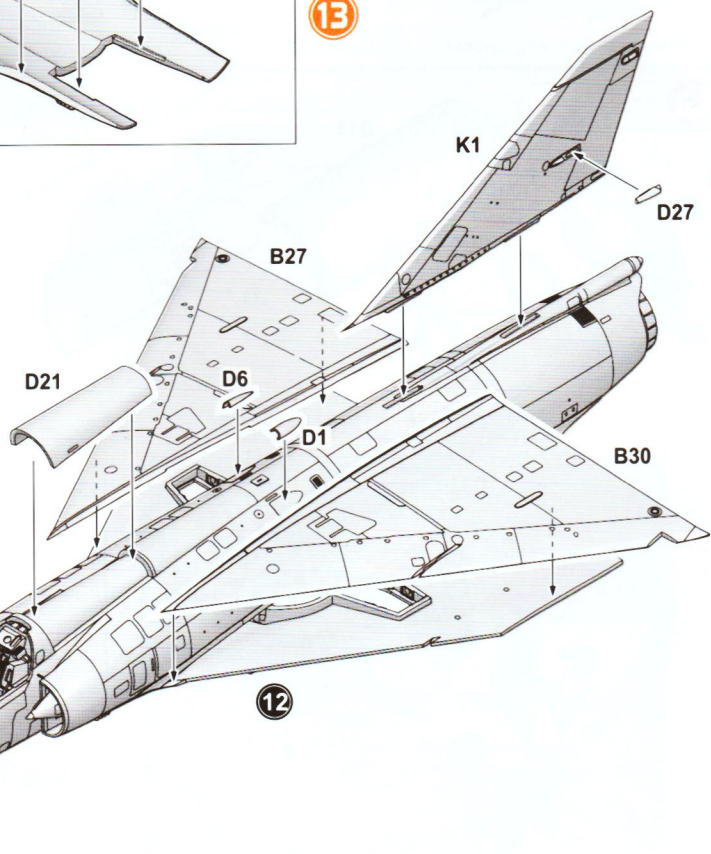
11



12



13



14

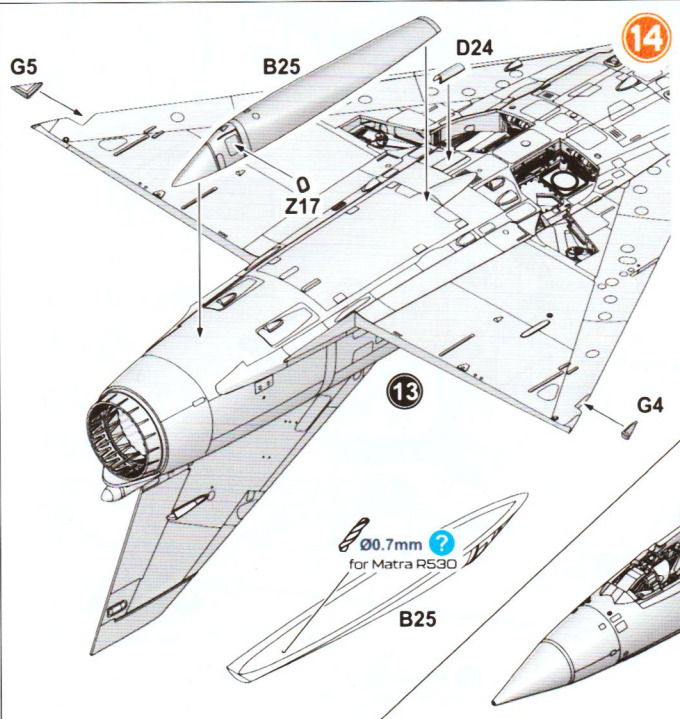
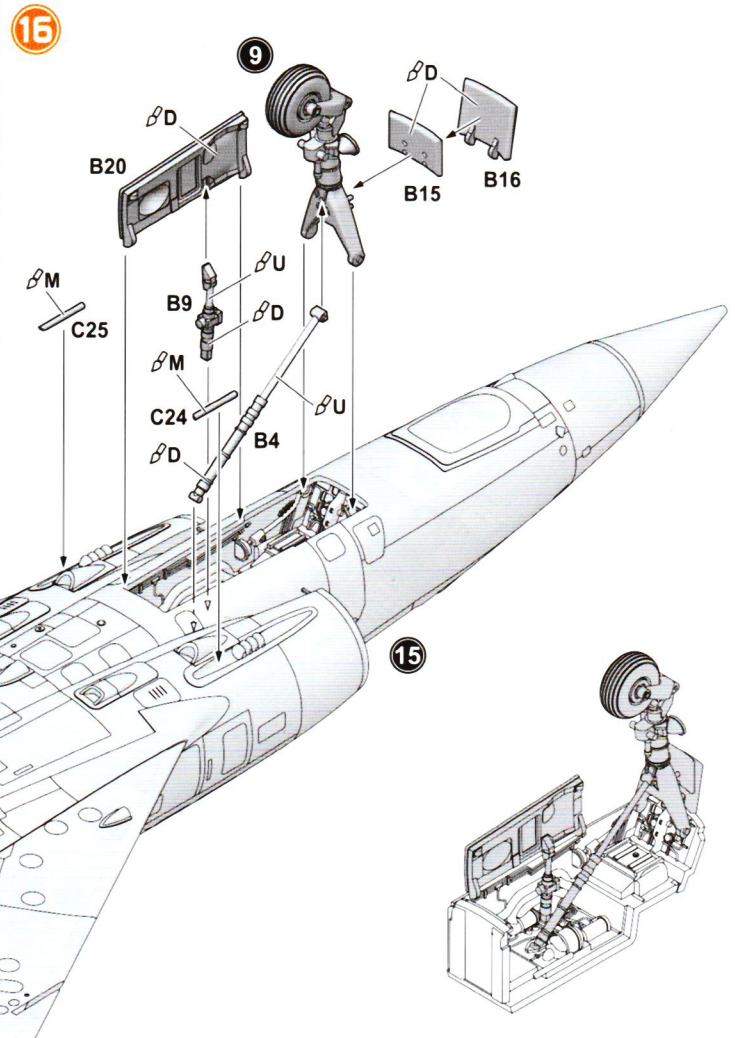
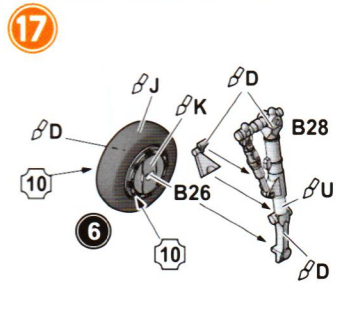
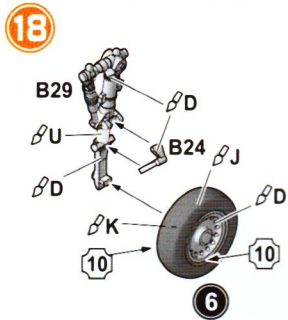
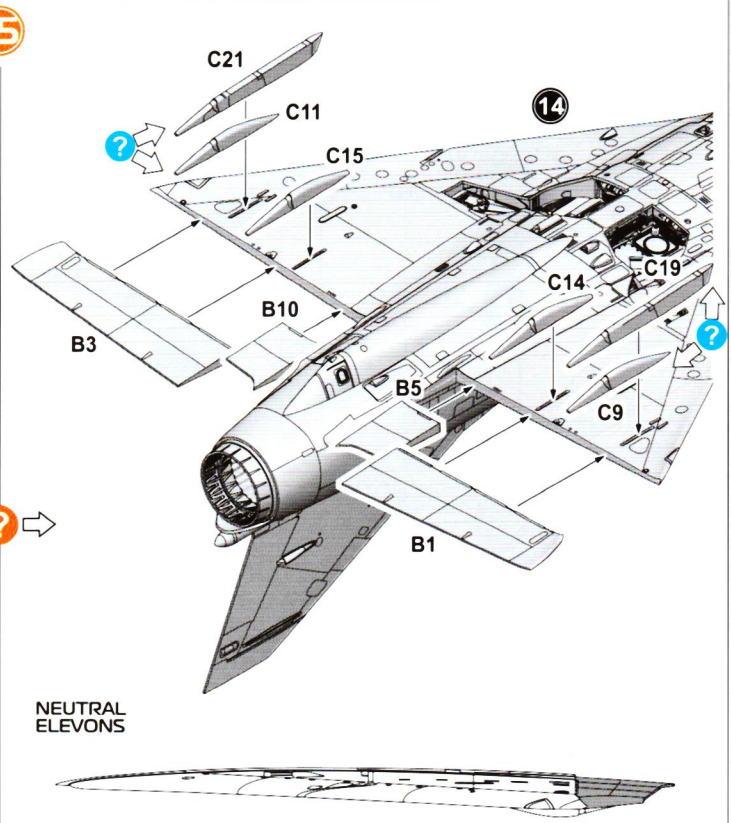
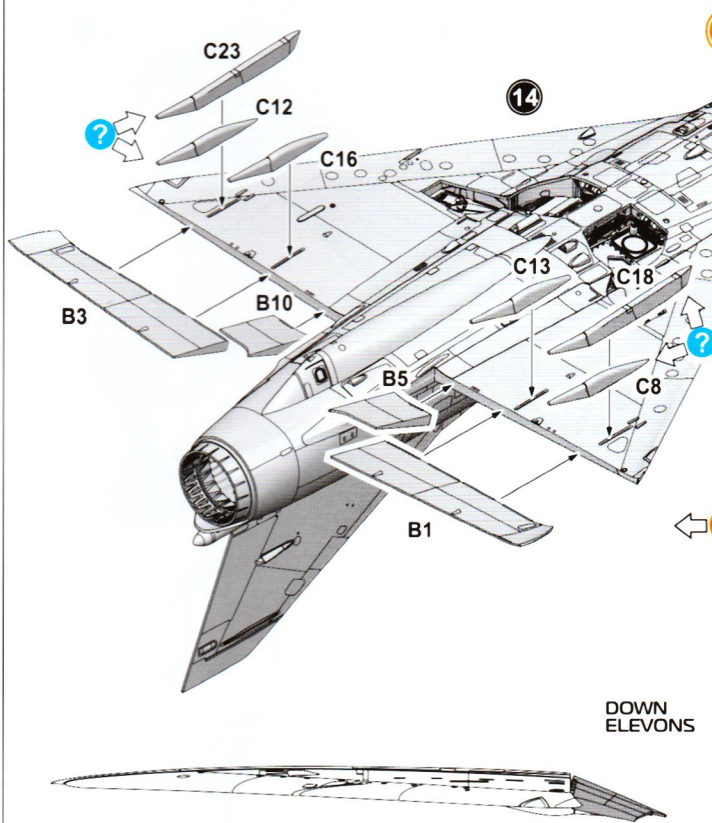
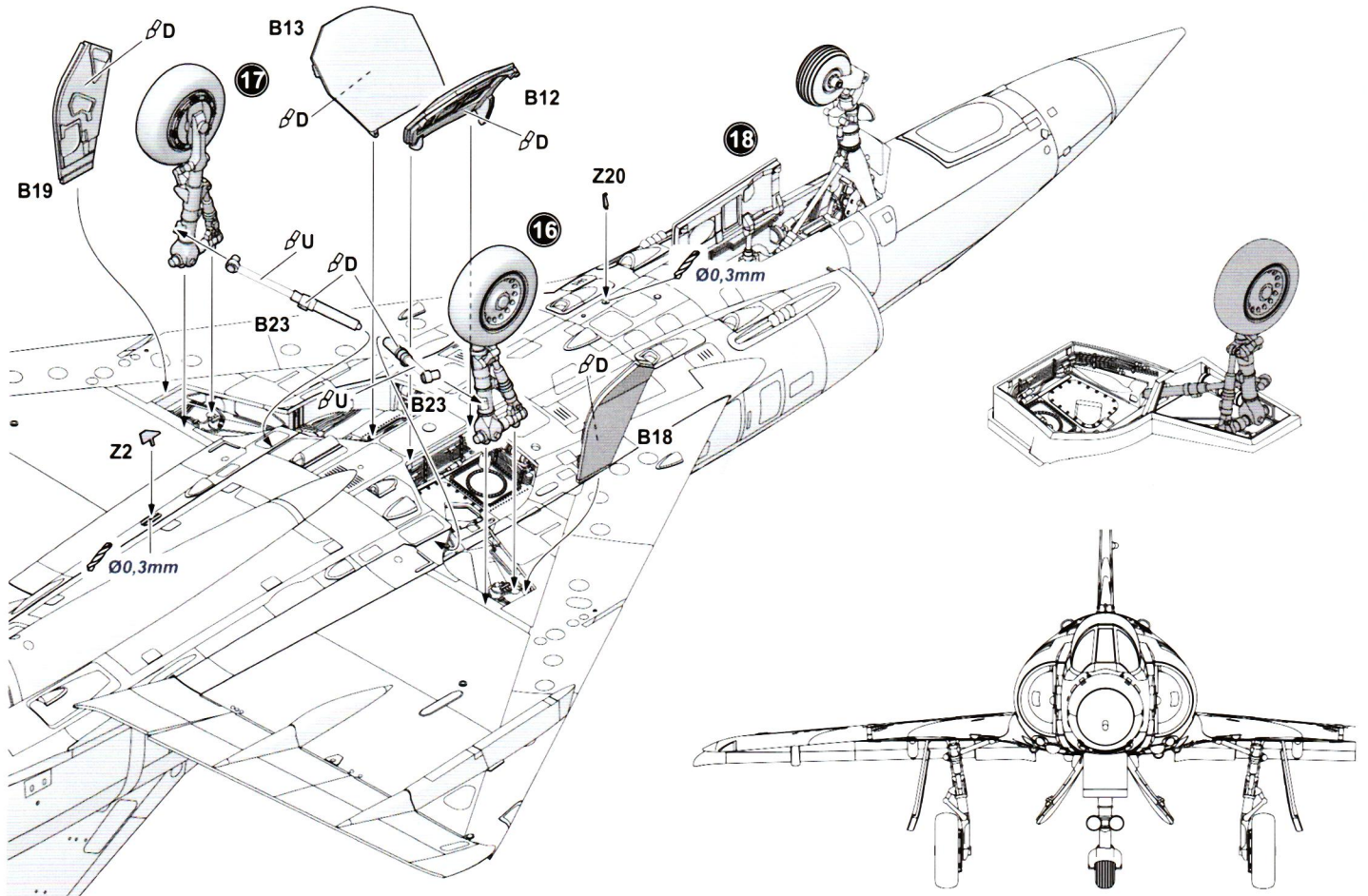




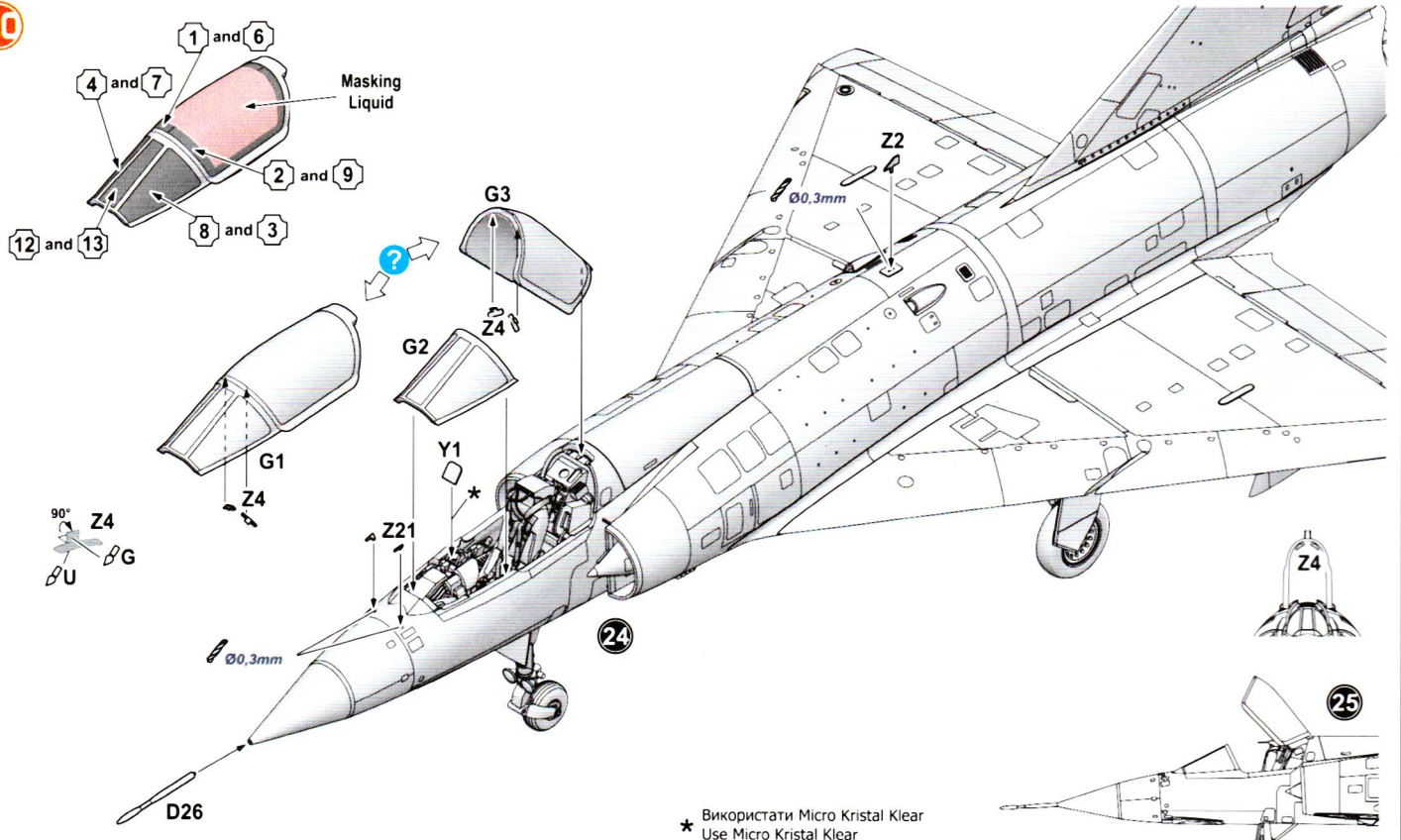
Схема збирання / The scheme of assembly



19



20

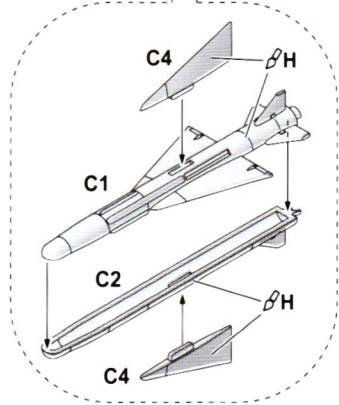
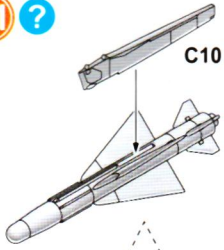


★ Використати Micro Kristal Klear
Use Micro Kristal Klear



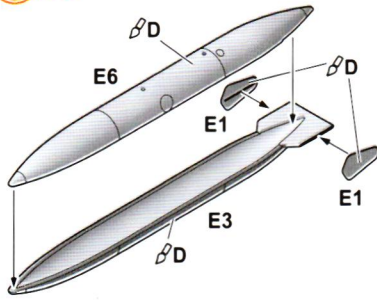
Схема збирання / The scheme of assembly

21 ?



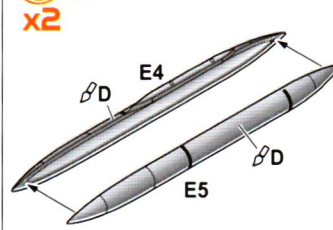
Matra R530 missile

22 ?



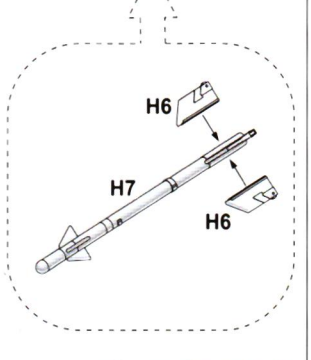
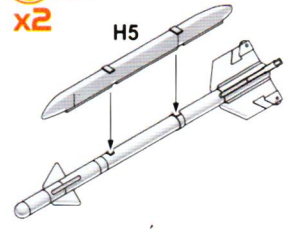
RP-62 1300L Fuel Tank

23 ?
x2



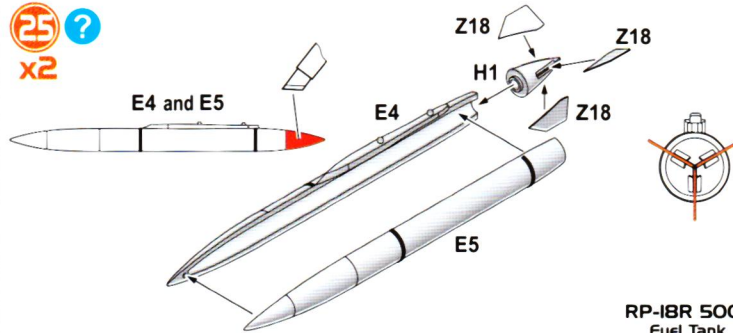
RP-1BR 500L Fuel Tank

24 ?
x2



AIM-9D "Sidewinder" missile

25 ?
x2



RP-1BR 500L Fuel Tank

26

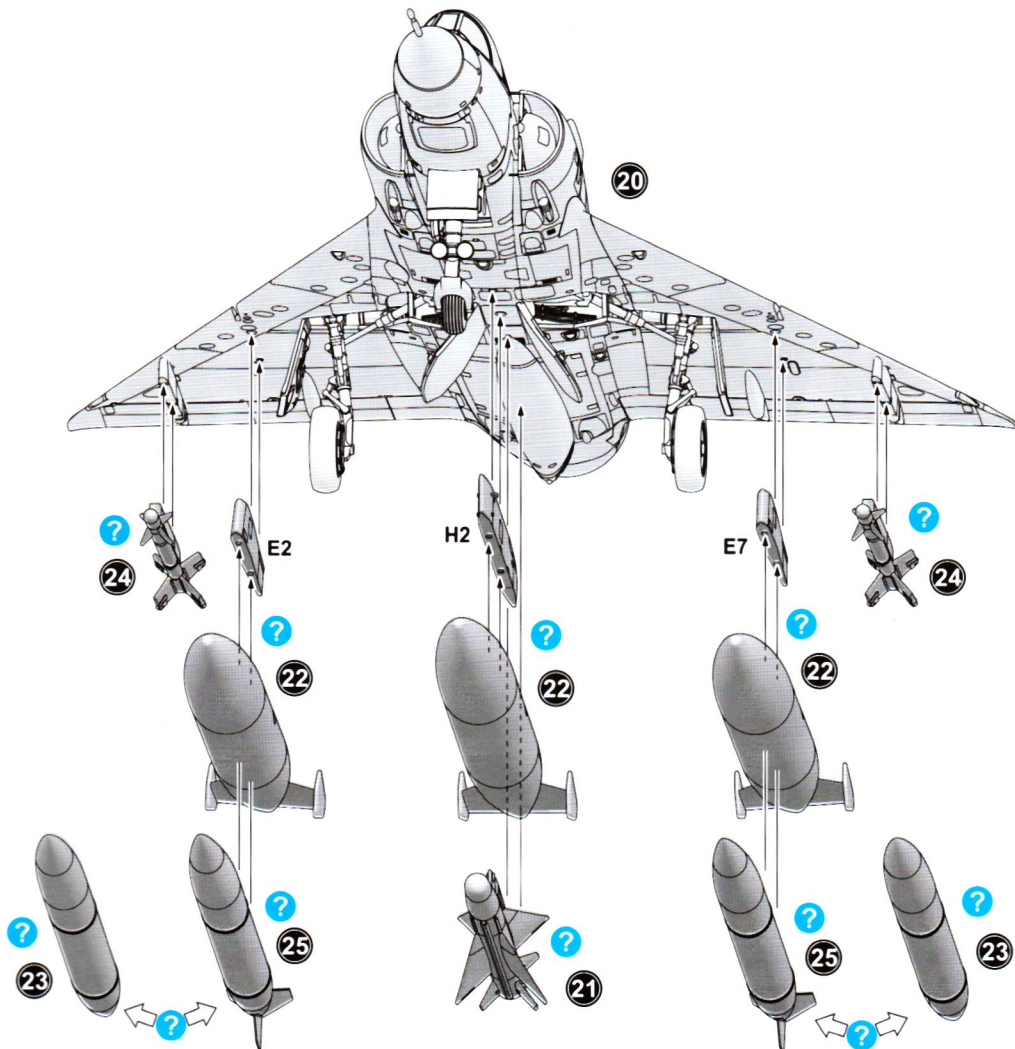
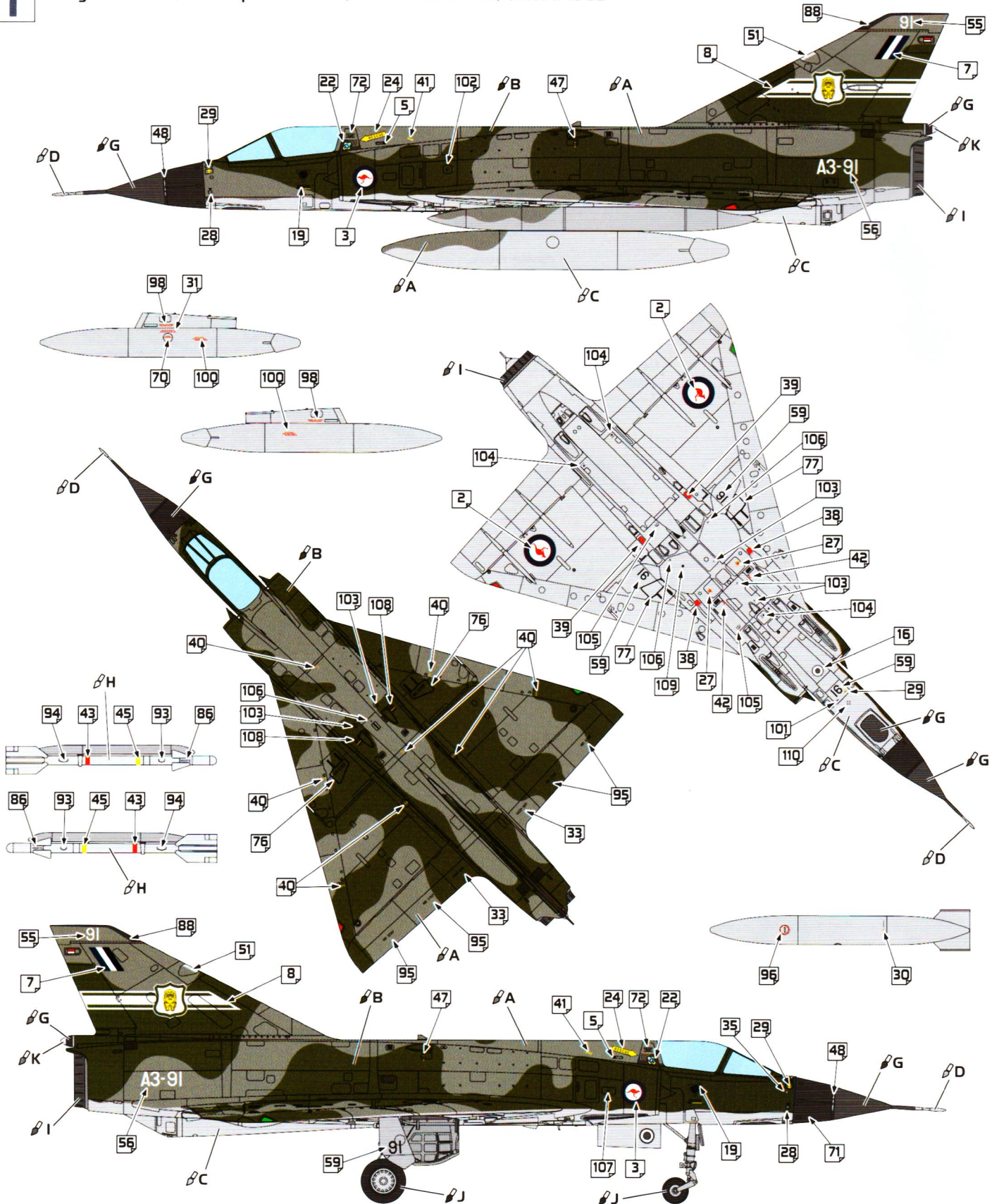




Схема розфарбування / Painting scheme

Mirage III0. A3-91. 77th Squadron RAAF. Exercise Coral Sea. October 1985



A Dark Grey Blue
Mr.Color C362
AK RC288

B Dark Green
Mr.Color C309
AK RC027

C Light Ghost Grey
Mr.Color C308
AK RC252

D Aluminium
Mr.Met.Color MC218
AK Xtr.Met. AK479

G Flat Black
Mr.Color C33
AK RC001

H White
Mr.Color C62
AK RC004

I Burnt Metal
Mr.Color C61
AK Xtr.Met. AK484

J Rubber/Tires
Mr.Color C137
AK RC022

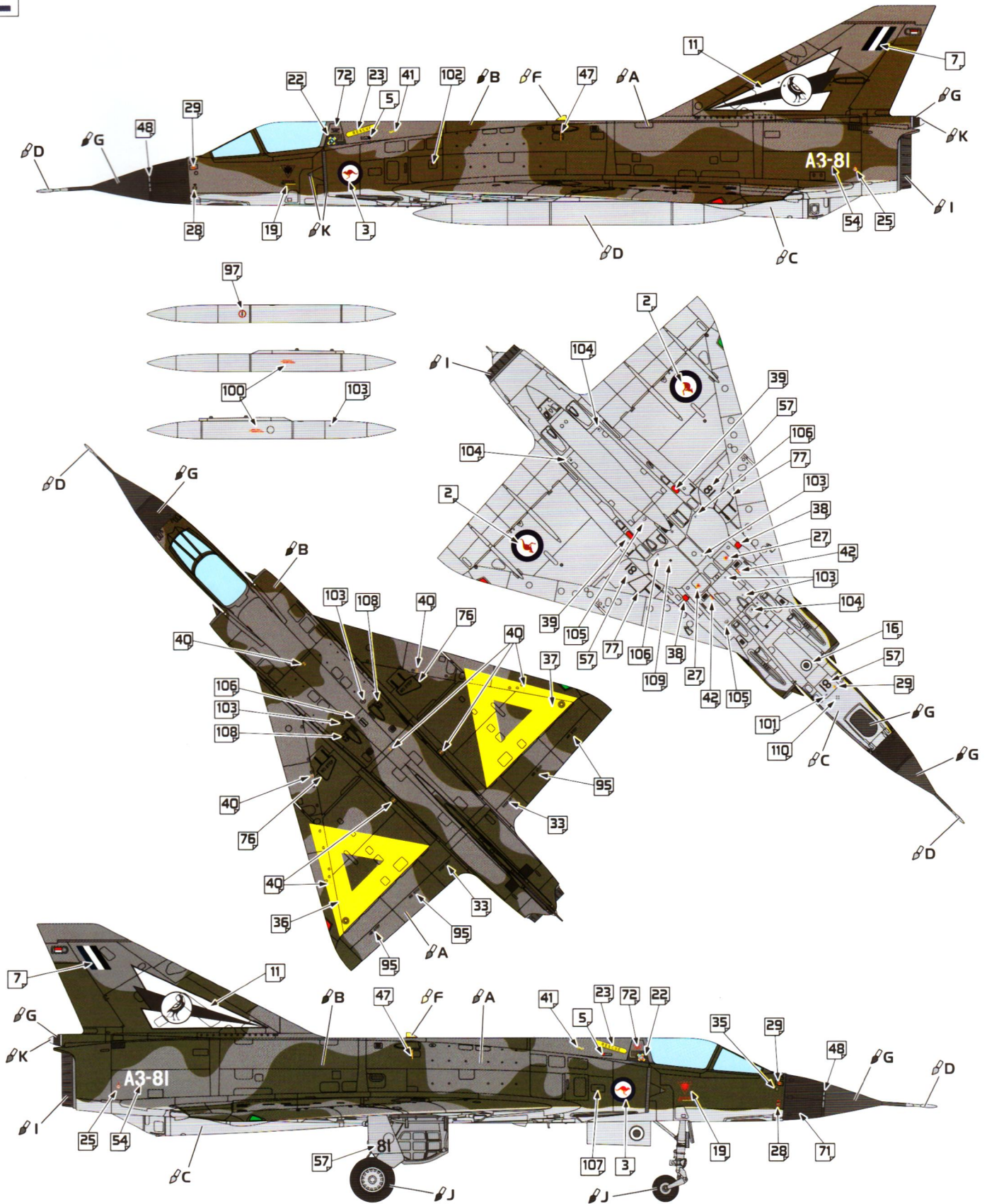
K Steel
Mr.Met.Color MC213
AK Xtr.Met. AK476



Схема розфарбування / Painting scheme

2

Mirage III0. A3-81. 75th Squadron RAAF. Butterworth Malaysia. 1970s



A Dark Grey Blue
Mr.Color C362
AK RC288

B Dark Green
Mr.Color C309
AK RC027

C Light Ghost Grey
Mr.Color C308
AK RC252

D Aluminium
Mr.Met.Color MC218
AK Xtr.Met. AK479

F Pale Yellow
Mr.Color C313
AK RCO18

G Flat Black
Mr.Color C33
AK RCO01

I Burnt Metal
Mr.Color C61
AK Xtr.Met. AK484

J Rubber/Tires
Mr.Color C137
AK RC022

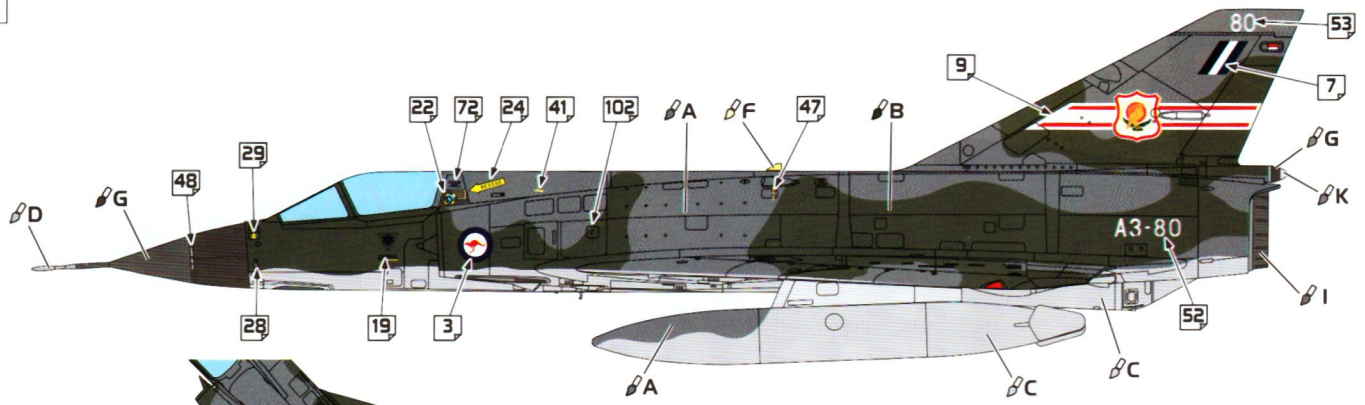
K Steel
Mr.Met.Color MC213
AK Xtr.Met. AK476



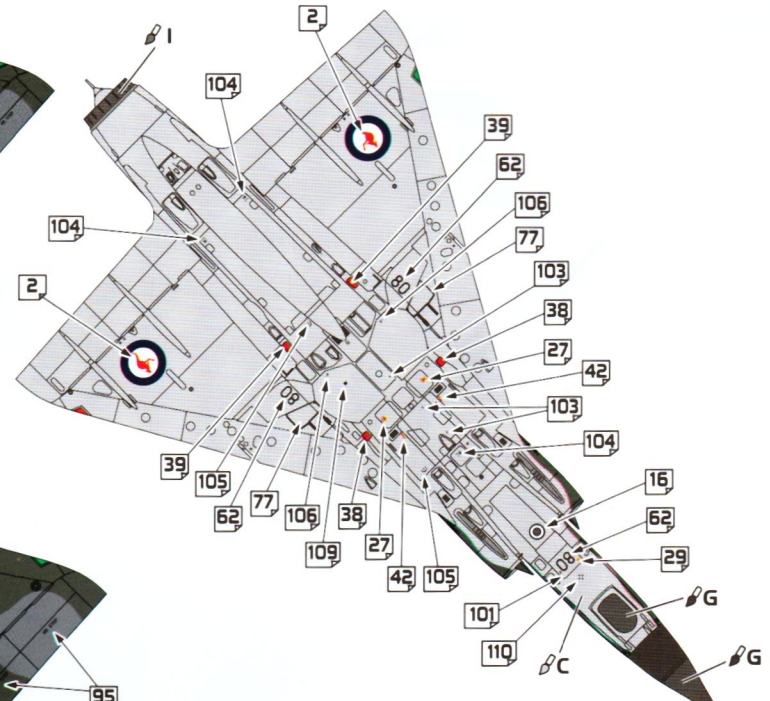
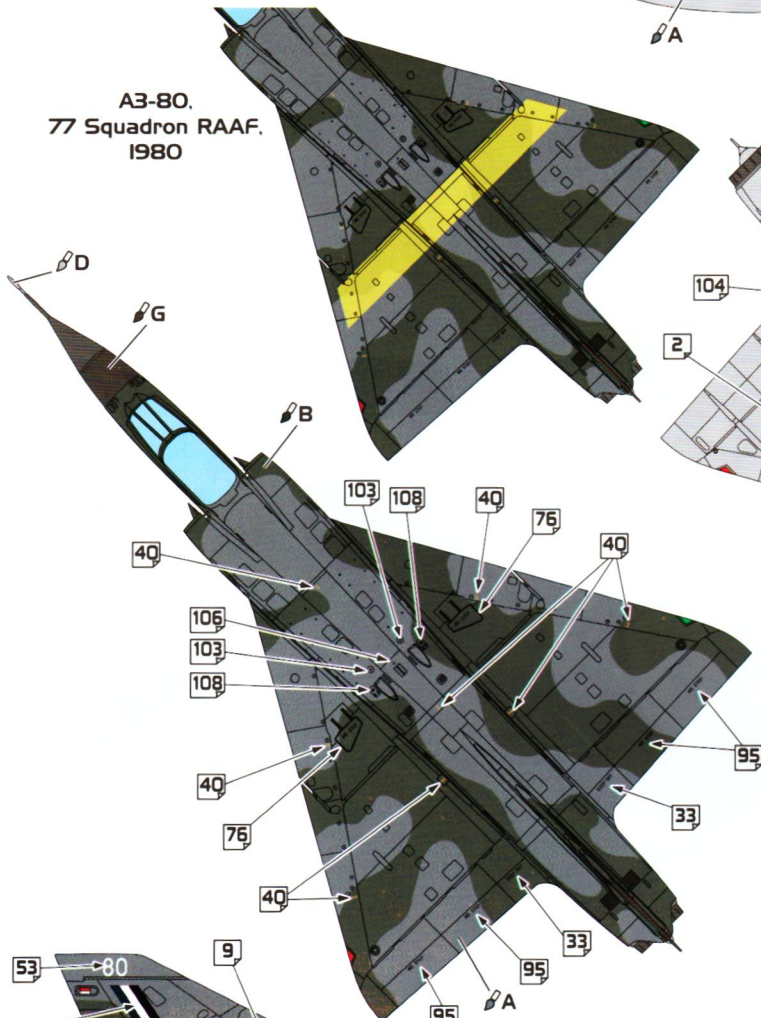
Схема розфарбування / Painting scheme

3

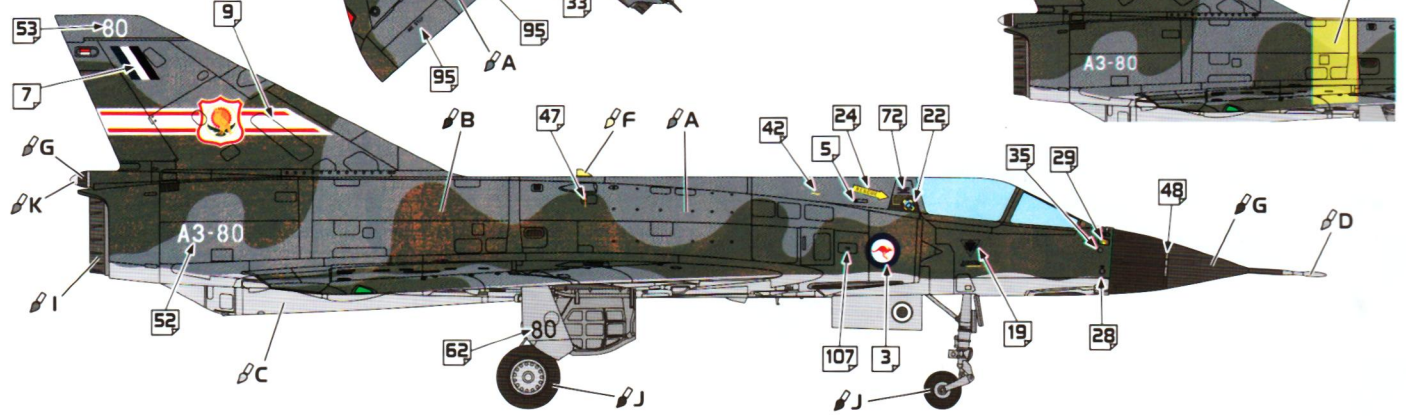
Mirage III0. A3-80. RAAF Williamtown, 1979



A3-80.
77 Squadron RAAF.
1980



A3-80.
77 Squadron RAAF.
1980



A Dark Grey Blue
Mr.Color C362
AK RC288

B Dark Green
Mr.Color C309
AK RC027

C Light Ghost Grey
Mr.Color C308
AK RC252

D Aluminium
Mr.Met.Color MC218
AK Xtr.Met. AK479

F Pale Yellow
Mr.Color C313
AK RCO18

G Flat Black
Mr.Color C33
AK RCO01

I Burnt Metal
Mr.Color C61
AK Xtr.Met. AK484

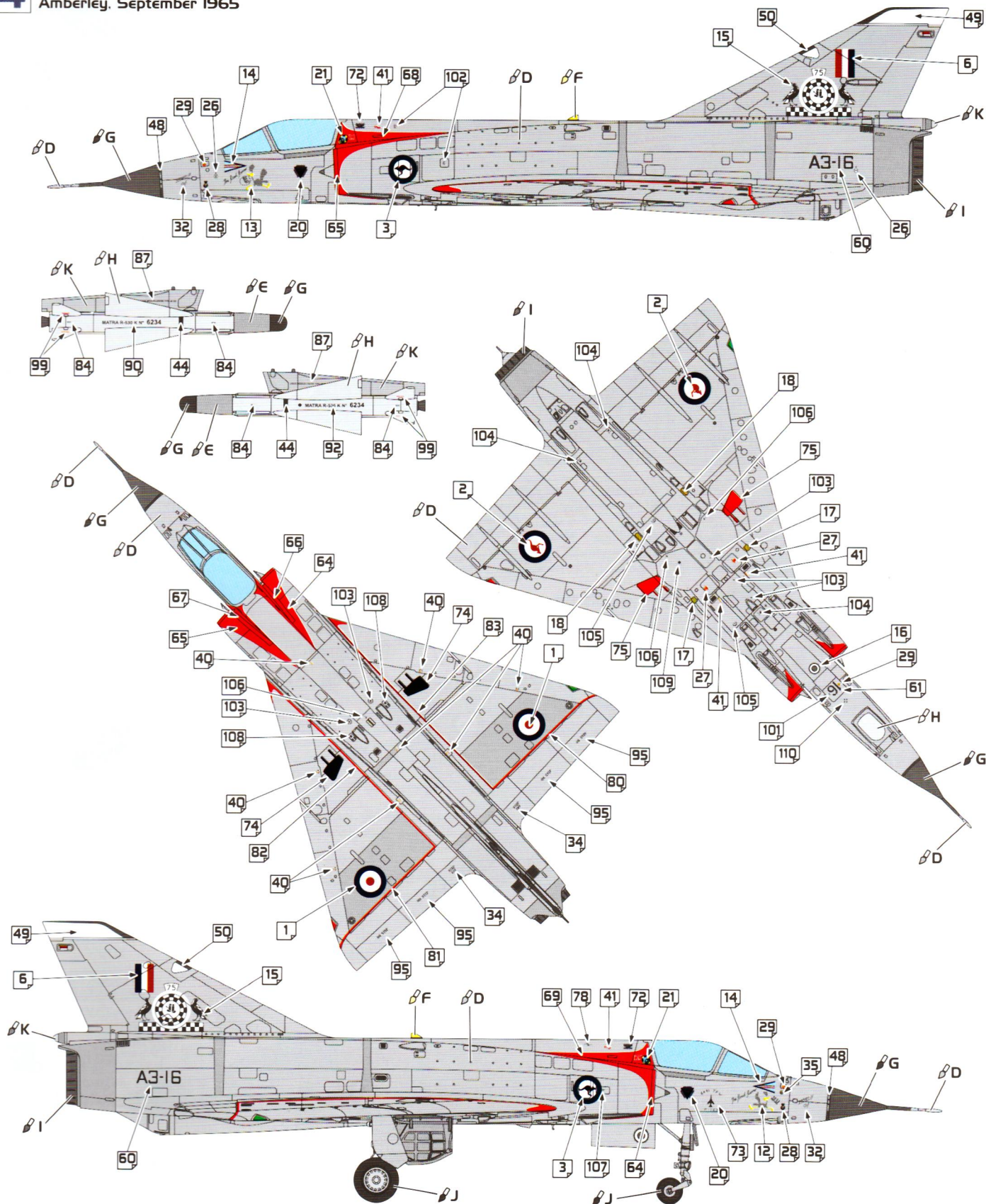
J Rubber/Tires
Mr.Color C137
AK RC022

K Steel
Mr.Met.Color MC213
AK Xtr.Met. AK476



Схема розфарбування / Painting scheme

4 Mirage IIIIO, A3-16, The Road Runner, 75th Squadron RAAF, Amberley, September 1965

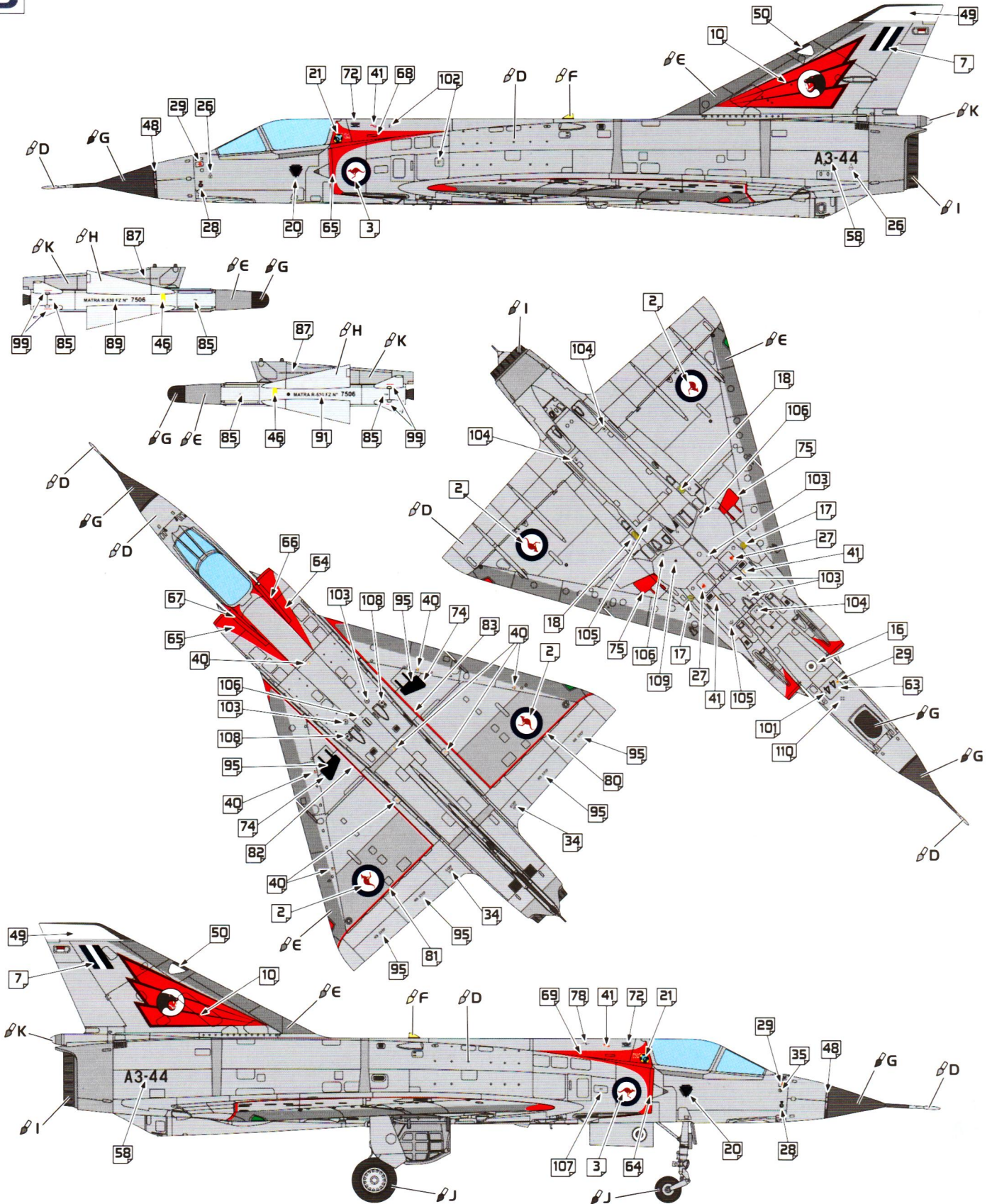


D Aluminium Mr.Met.Color MC218 AK Xtr.Met. AK479	E Dark Ghost Grey Mr.Color C307 AK RC251	F Pale Yellow Mr.Color C313 AK RCO1B	G Flat Black Mr.Color C33 AK RCO01	H White Mr.Color C62 AK RCO04	I Burnt Metal Mr.Color C61 AK Xtr.Met. AK484	J Rubber/Tires Mr.Color C137 AK RCO22	K Steel Mr.Met.Color MC213 AK Xtr.Met. AK476
---	---	---	---	--	---	--	---



Схема розфарбування / Painting scheme

5 Mirage III0 A3-44, 76th Squadron RAAF, Pearce, March 1972



- | | | | | | | | |
|---|---|---|---|--|---|--|---|
| D Aluminium
Mr.Met.Color MC218
AK XtrMet AK479 | E Dark Ghost Grey
Mr.Color C307
AK RC251 | F Pale Yellow
Mr.Color C313
AK RCO18 | G Flat Black
Mr.Color C33
AK RCO01 | H White
Mr.Color C62
AK RCO04 | I Burnt Metal
Mr.Color C61
AK XtrMet AK484 | J Rubber/Tires
Mr.Color C137
AK RCO22 | K Steel
Mr.Met.Color MC213
AK XtrMet AK476 |
|---|---|---|---|--|---|--|---|