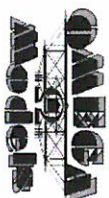


Complete casting kit limit series  
No. 72 380

De Havilland

DH-80A Puss Moth

Itaq



Dear modeler

OMEGA Models present a new kit of the plane from Gold era - De Havilland DH-80A Puss Moth - A three-seat cabin monoplane designed during 1929 and first flown on September 9 that year, the standard DH.80A Puss Moth was powered by a 130 hp Gipsy Major. The plane flew on the all world. Our planes flew in Royal arr. Club in thirties. Total was made 259 planes in England and 25 in Canada.

Važený modeláři!

Představujeme nový model známého dálkového letce - De Havilland DH-80A Puss Moth. Poprvé vzletl koncem roku 1929. Trinitistý jednomotorový hornoplošník měl kovovou kostru z ocelových tenkostěných trubek. Motorová gondola byla kryta plechy a zbytek hlavně plátnem. Někteří letadla měla dozadu sklápěcí křídla a "anglickými" nahoru sklápěcími křídly vnitřní části odtokovky. Pohon obstarával invertní Gipsy Major o 130 k. S letounkem bylo provedeno hodně dálkových letů. Celkem bylo postaveno 259 letadel a 25 v Kanadě. Předlohy pro náš model sloužil letoun královského Aeroclubu.

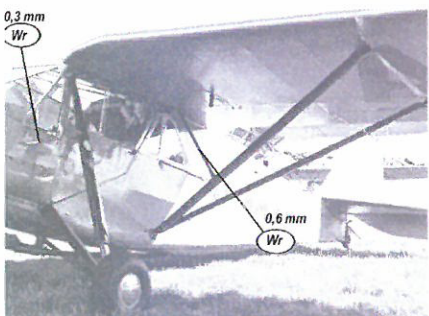
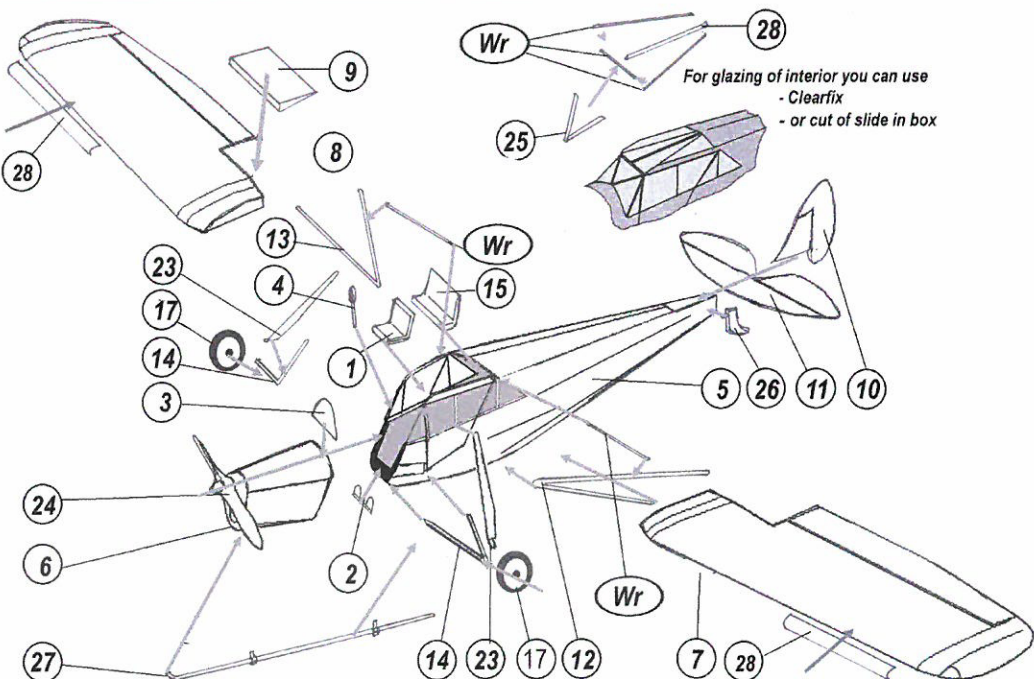
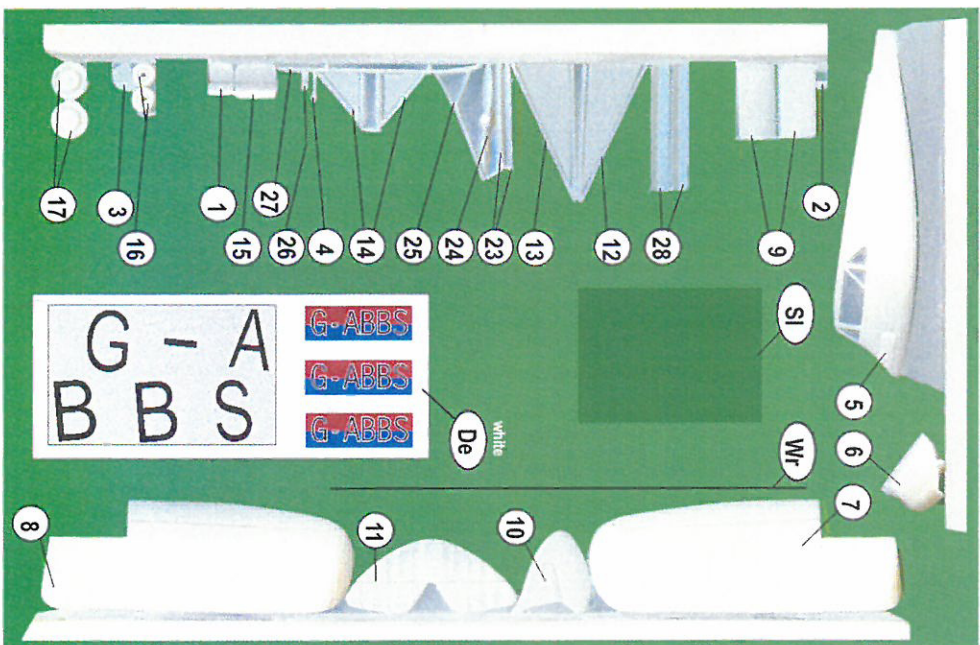
Data

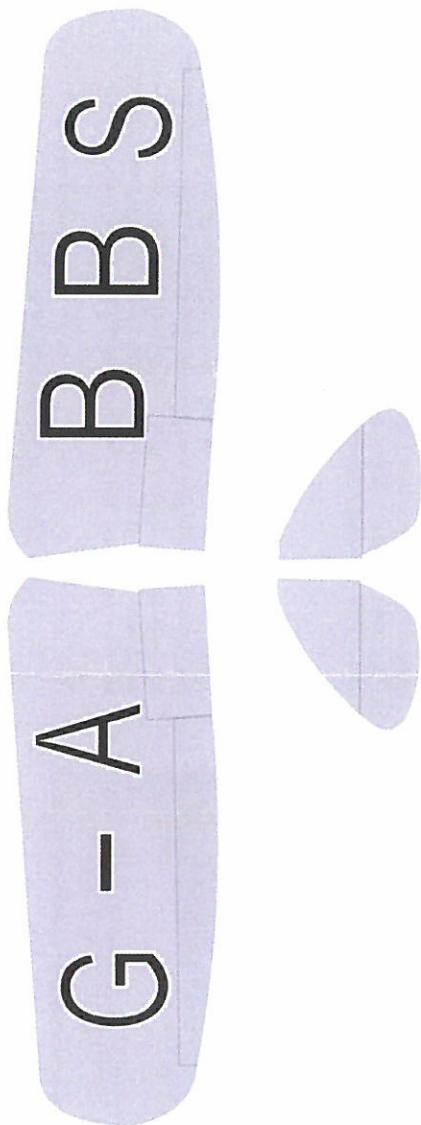
Span/rozpětí	11,2	m
Length/délka	7,62	m
Weight empty /Pr. váha	574	kg
Weight loaded /Letová váha	930	kg
Speed max/ Max rychlost	206	km/h
Ceiling dostup	5400	m
Engine DH Gipsy III	89	kW

Many thanks to Mr. Adrian Balch to help in preparing the kit.

Colors AGAMA/Humbrol

	Hliník	Dřevo
AL	Aluminum 46Mc/56 Sv. šedá	Wood 24M / 110 Bílá
LG	L. grey 15M / 64 Dělová	White 01M / 34 Kůže
G	Gunmetal 32Mc/53	Leather 30M / 62
Y	Žlutá Yellow 02M / 99	Červená Red 04M / 60
P	Linen 27P / 74	1m. modrá 09M/25
		DB D blue 09M/25





We're pleased, that are you have one of the OMEGA Models kit. Enjoy building an attractive kit for your collection.  
Jsme rádi, že jste si zvolil právě náš model. Přejeme mnoho hezkých chvil při stavbě a hodně pěkných modelů ve sbírce.

OMEGA Models

OMEGA Models

Svatoplukova 9

785 01 šternberk

Czech republic

Tel +042 602 972 190

E-mail [pala.j@tiscali.cz](mailto:pala.j@tiscali.cz)

www [omega-models.com](http://omega-models.com)