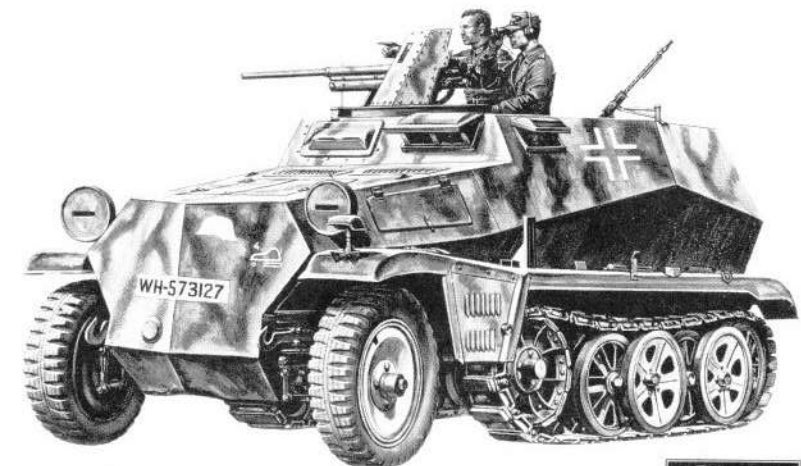


sd. kfz. 250/10

1/72スケール ミニボックスEシリーズ
ドイツハーフトラック Sd. kfz. 250/10



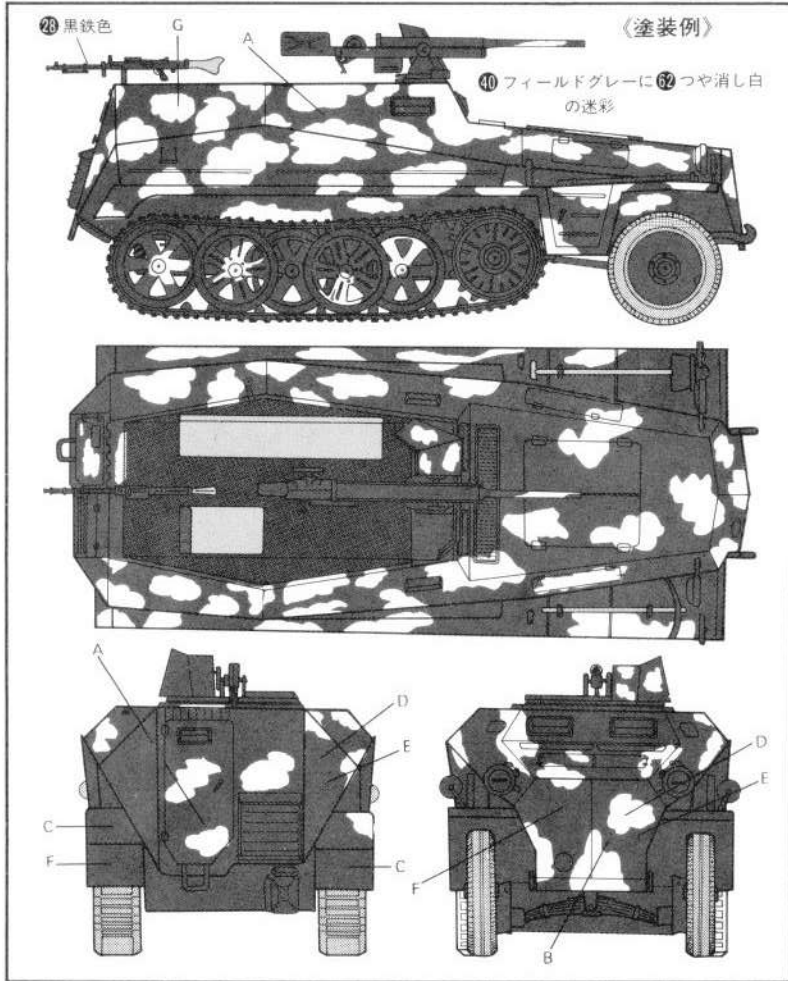
《ハーフトラックSd. kfz. 250/10》

第2次大戦でドイツ軍は、各種の自走砲を使用した。そのなかでも軽歩兵対戦車砲として3.7cm Pak35/36対戦車砲を各種の車両に搭載したのが目立ちました。Sd. kfz. 250に3.7cm対戦車砲を搭載したのが、このSd. kfz. 250/10小隊指揮車です。
3.7cm対戦車砲は、大戦初期の対戦車砲として活躍したが、戦車のめまぐるしい発達によって、やがてその威力が失なわれました。しかし後になって対戦車成型炸薬弾の使用により、ふたたび対戦車兵器として活躍の場が与えられ、注目されました。Sb. kfz. 250/10は1942年から生産され、防盾の構造のちがいなどによって、3種類の型式があります。

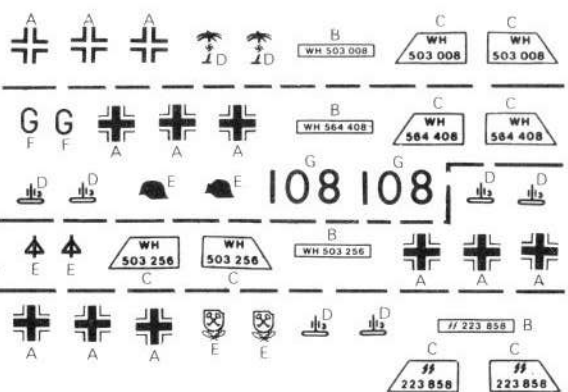
《主要目目》

乗員：3名 戦闘重量：5.7トン
全長：4.57m 全幅：1.93m
全高：1.52m
エンジン：マイバッハHL42
最大速度：59.2km/h

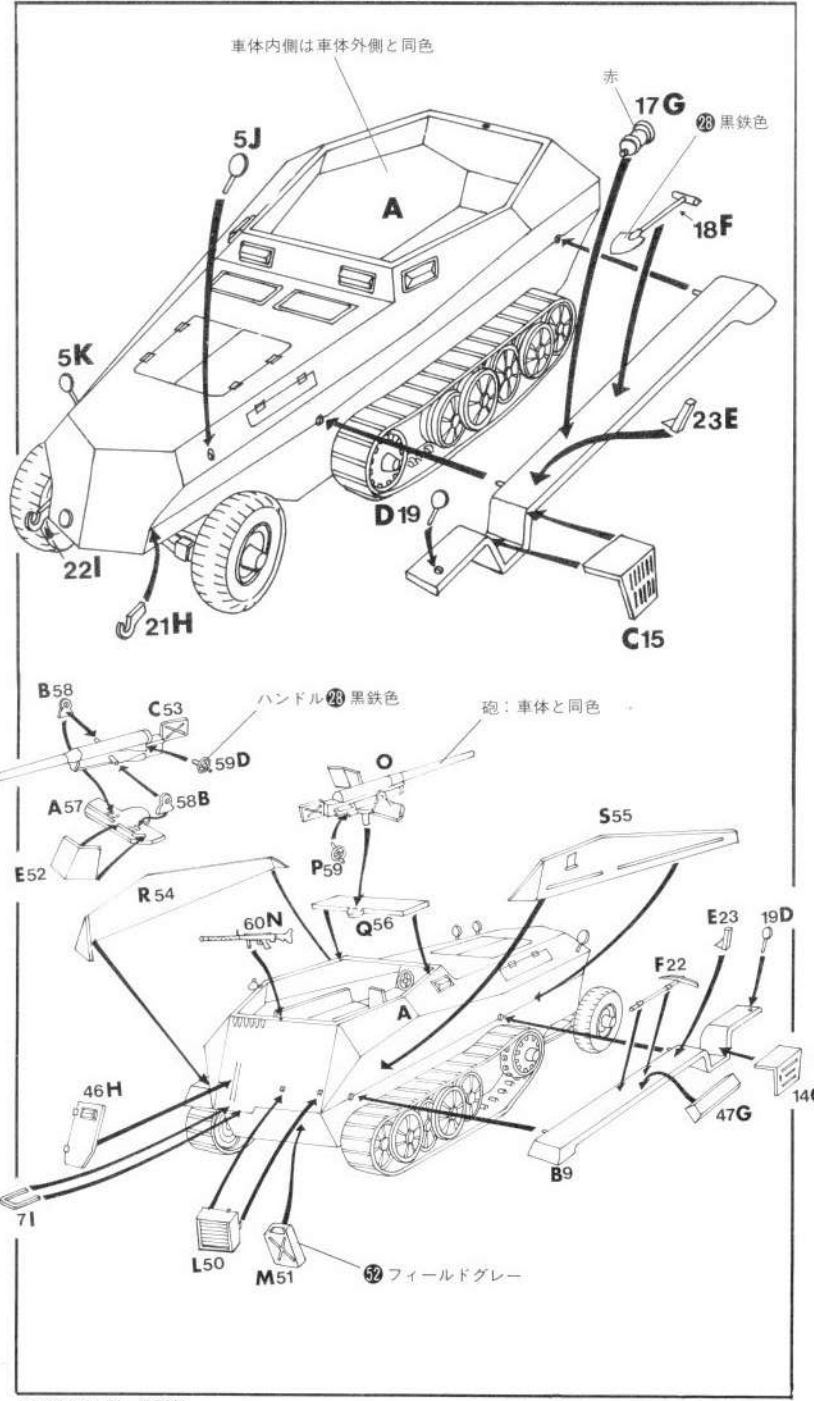
SPECIFICATION
GENERAL
CREW: 3
BATTLE WEIGHT: 5.7 TONS.
DIMENSIONS
LENGHT OVERALL: 15 FT.
HEIGHT: 5 FT. WIDTH: 6 FT. 4 1/2 IN.
TRACK CENTRES / WHEEL BASE: FT. 3 1/2 IN. / 5 FT. 2 IN.
TRACK WIDTH: 8 IN.
ENGINE
MAYBACK HL 42 TUKRM OR TUKRRM PET-ROL, 6 CYLINDERS IN LINE, 4171 CC.100 B.H.P. AT 2,800 R.P.M.
FUEL: 31 GALLONS IN TANK ON REAR RIGHT HAND SIDE OF FIGHTING COMPARTMENT.
ARMOUR
HOMOGENEOUS WELDED AND RIVETED ARMOUR PLATE.
HULL: 14.5 MM. AT 12°
GLACIS: 10 MM. AT 83°
SIDES: 8 MM. AT 40° UPPER, AND 28° LOWER.
REAR: 8 MM. AT 23°
FLOOR: 6 MM. HORIZONTAL.
ARMAMENT: ONE KWK 38 L/55 (20 MM.) WITH COAXIAL MG34 IN A SD.KFZ. 222 TURRET.
PERFORMANCE
MAXIMUM ROAD SPEED: 37 M.P.H.
MAXIMUM GRADIENT: 24°
WADING DEPTH: 2 FT. 4 IN.
RANGE: 186 MILES ON ROADS; 109 MILES CROSS-COUNTRY.

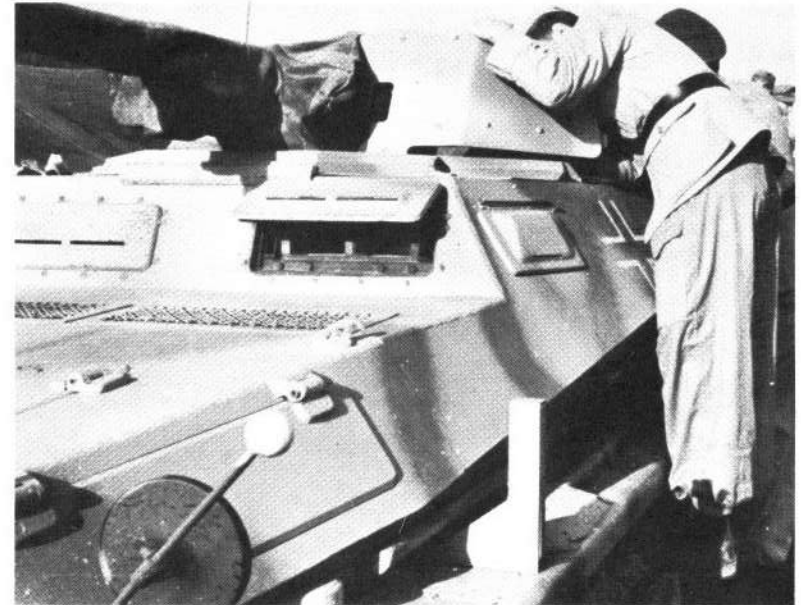
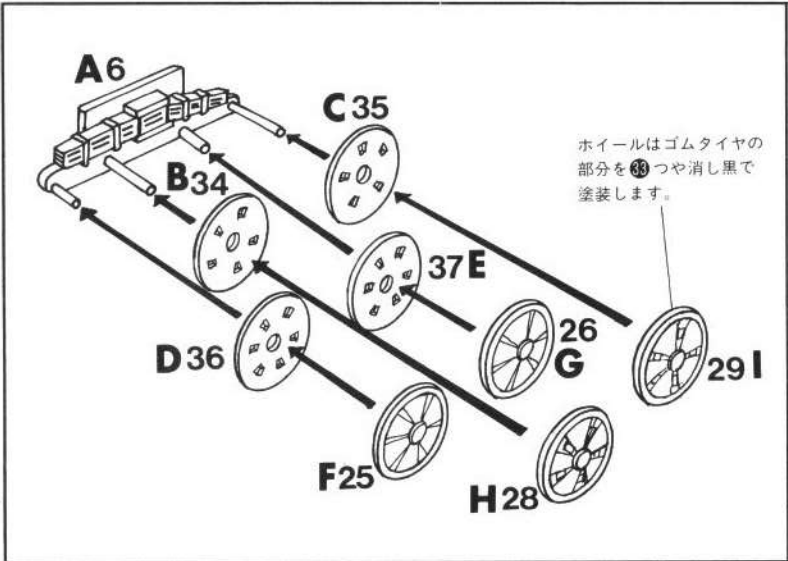
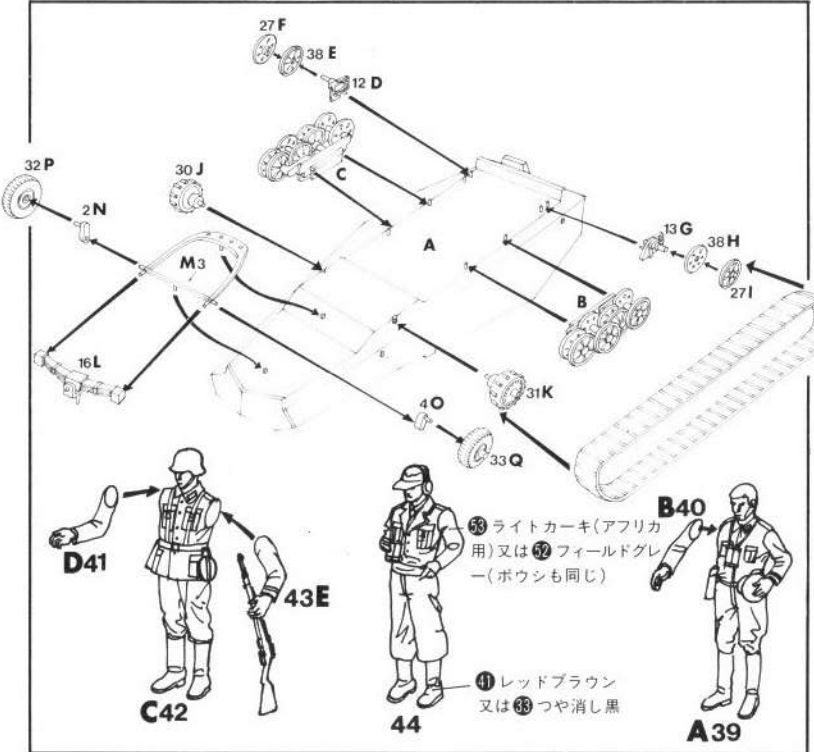
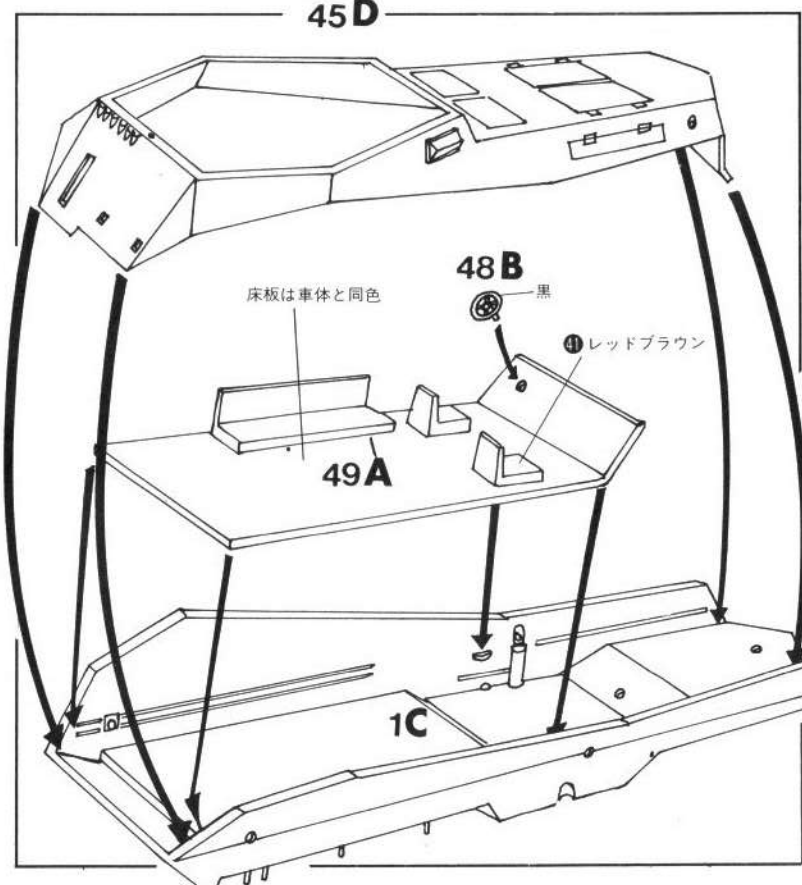
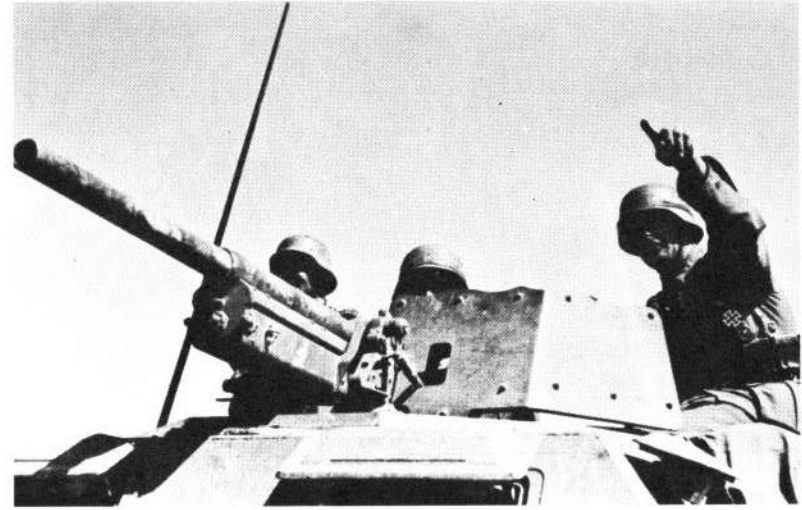
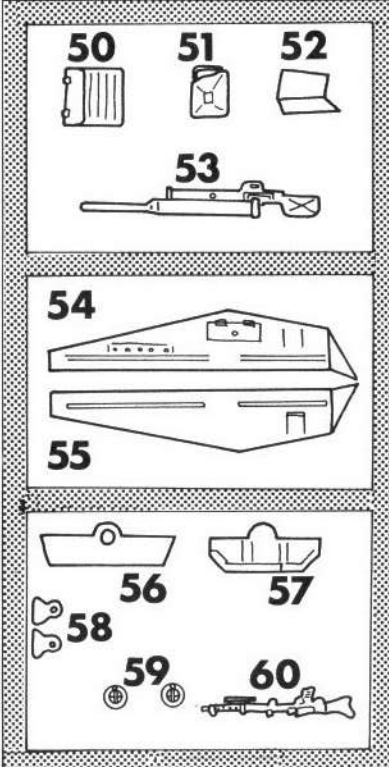
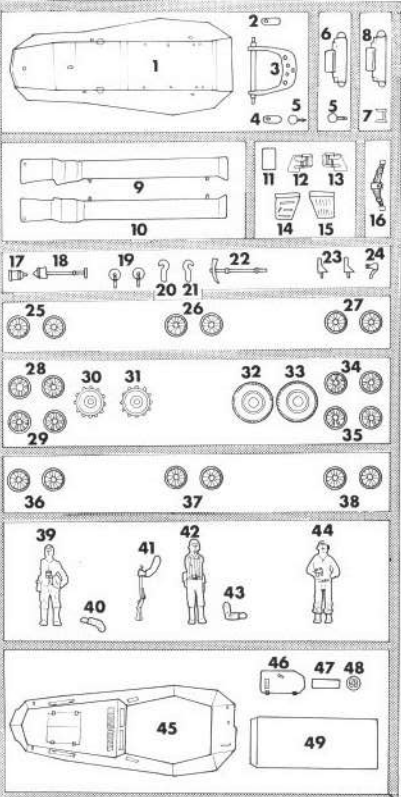


★スライドマークはどれか1ブロックを選んで図のAの位置にAのマーク、Bの位置にBのマークというようにはって下さい。



1943年2月からドイツの軍用車輛はすべてサンディーイエローに変わりました。冬期にはウィンターホワイト(灰色かった白)がこの上にハゲ塗りされましたが水性ペイントのため行動中に落ちてしまい、白と他の色の迷彩のようになりました。







WH 503 008

WH
503 008

WH
503 008



WH 584 408

WH
584 408

WH
584 408



108 108



WH 503 258



WH 223 858

WH
223 858

WH
223 858



MADE IN ITALY.

KIT.8051 SD.KFZ. 250/10