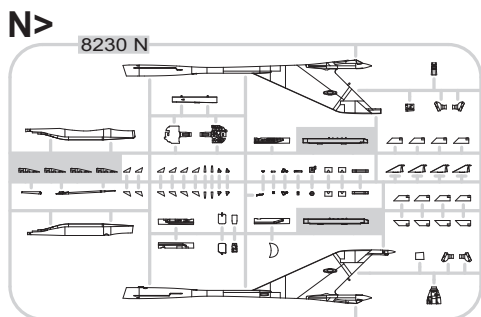
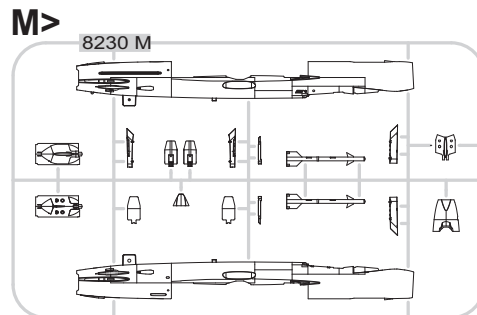
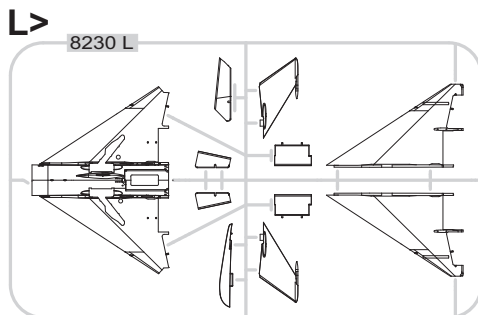
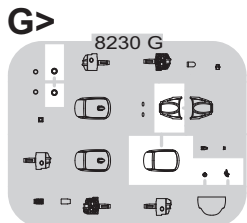
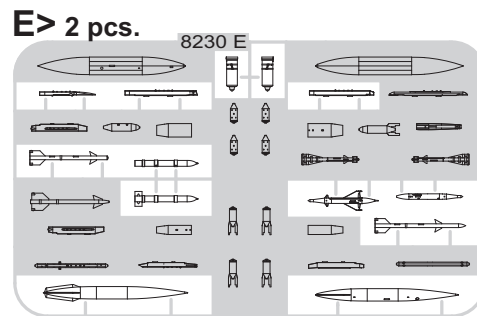
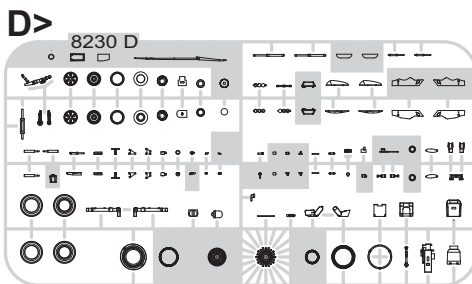
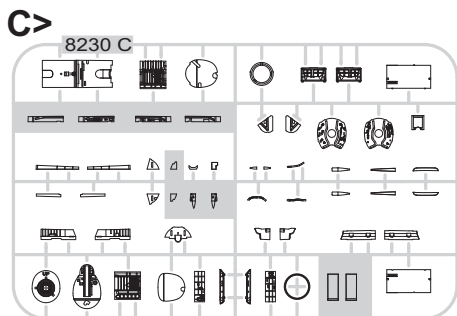


84124  
1:48

# MiG-21PFM

eduard  
WEEKEND  
EDITION

## PLASTIC PARTS



Mr.COLOR	
C1	WHITE
C3	RED
C4	YELLOW
C5	BLUE
C8	SILVER
C11	LIGHT GRAY
C13	NEUTRAL GRAY
C27	INTERIOR GREEN
C33	FLAT BLACK
C34	SKY BLUE
C41	RED BROWN
C47	CLEAR RED
C55	KHAKI
C60	RLM02 GRAY
C62	FLAT WHITE

Mr.COLOR	
C66	BRIGHT GREEN
C80	COBALT BLUE
C117	LIGHT BLUE
C137	TIRE BLACK
C138	CLEAR GREEN
C318	RADOME
C332	LIGHT GRAY
Mr. COLOR SUPE METALLIC	
SM01	SUPER FINE SILVER
SM06	CHROME SILVER
Mr. METAL COLOR	
MC211	CHROME SILVER
MC213	STAINLESS STEEL
MC214	DARK IRON
MC218	ALUMINIUM

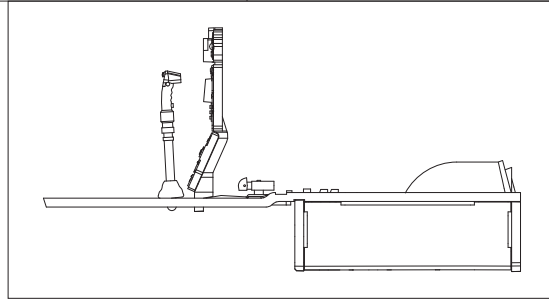
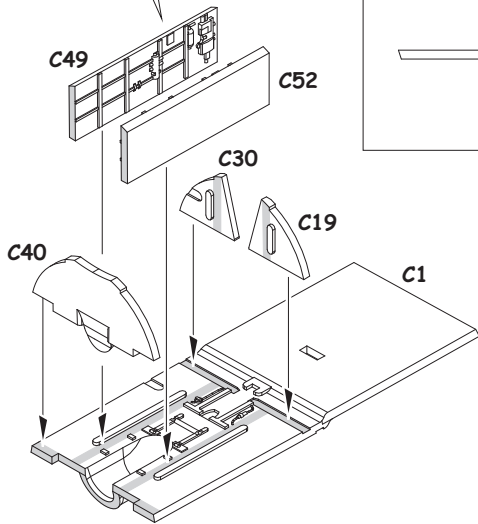
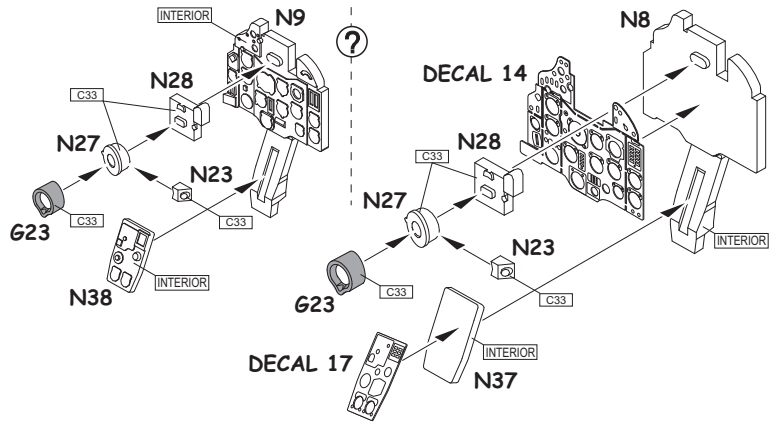
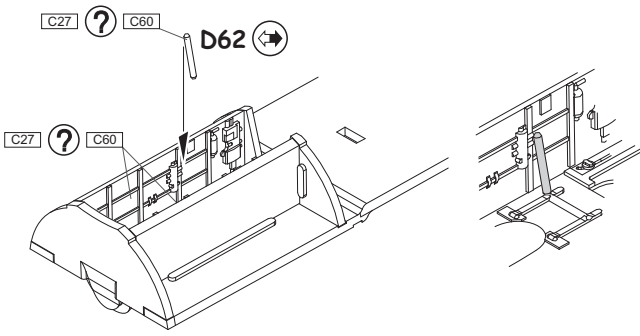
### ATTENTION \* UPOZORNĚNÍ \* ACHTUNG \* ATTENTION

- (GB)** Carefully read instruction sheet before assembling. When you use glue or paint, do not use near open flame and use in well ventilated room. Keep out of reach of small children. Children must not be allowed to suck any part, or pull vinyl bag over the head.
- (CZ)** Před započatím stavby si pečlivě prostudujte stavební návod. Při používání barev a lepidel pracujte v dobře větrané místnosti. Lepidla ani barvy nepoužívejte v blízkosti otevřeného ohně. Model není určen malým dětem, mohlo by dojít k požití drobných dílů.
- (D)** Von dem Zusammensetzen die Bauanleitung gut durchlesen. Kleber und Farbe nicht nahe von offenem Feuer verwenden und das Fenster von Zeit zu Zeit Belüftung öffnen. Bausatz von kleinen Kindern fernhalten. Verhüten Sie, daß Kinder irgendwelche Bauteile in den Mund nehmen oder Plastiktüten über den Kopf ziehen.
- (F)** Lire soigneusement la fiche d'instructions avant d'assembler. Ne pas utiliser de colle ou de peinture à proximité d'une flamme nue, et aérer la pièce de temps en temps. Garder hors de portée des enfants en bas âge. Ne pas laisser les enfants mettre en bouche ou sucer les pièces, ou passer un sachet vinyl sur la tête.

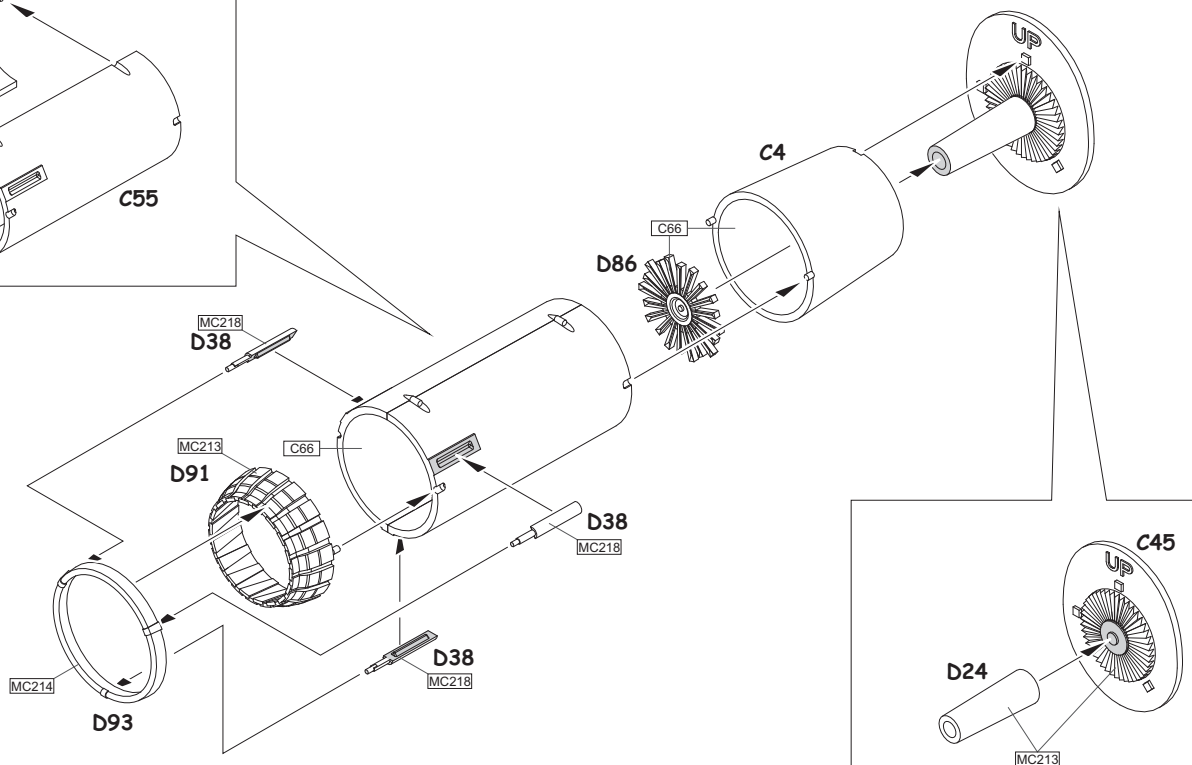
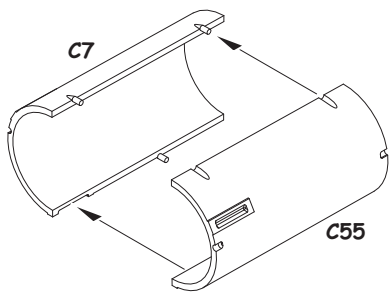
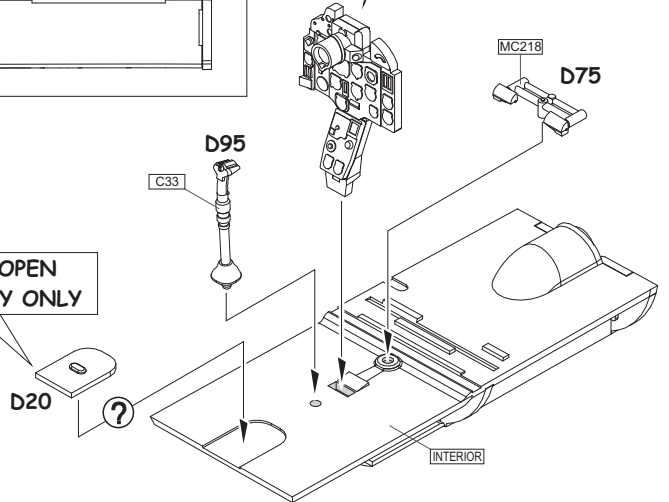
### INSTRUCTION SIGNS \* INSTR. SYMBOLY \* INSTRUKTION SINNBILDEN \* SYMBOLES

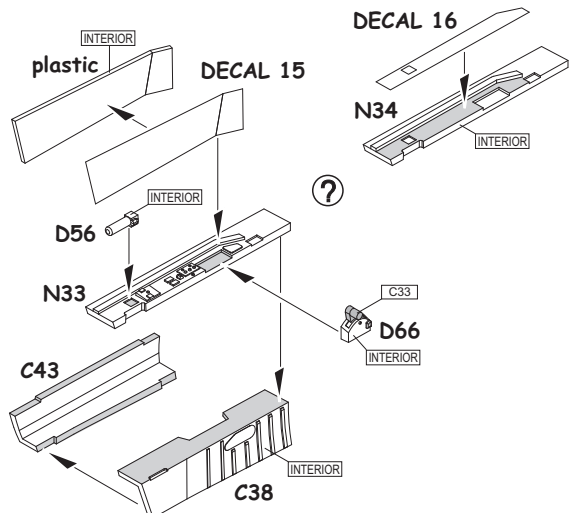
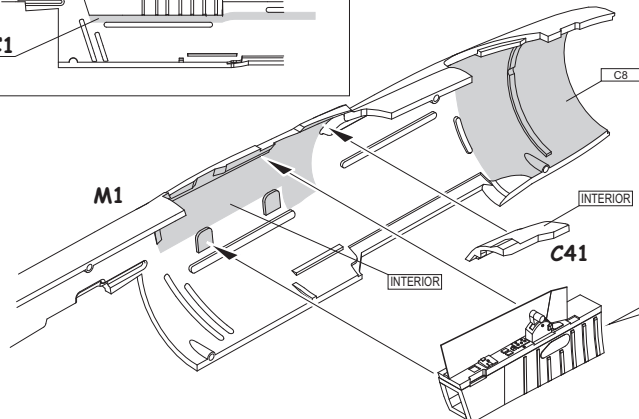
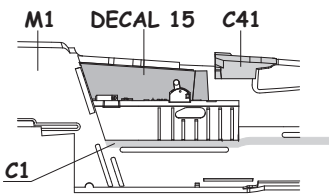
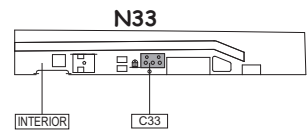
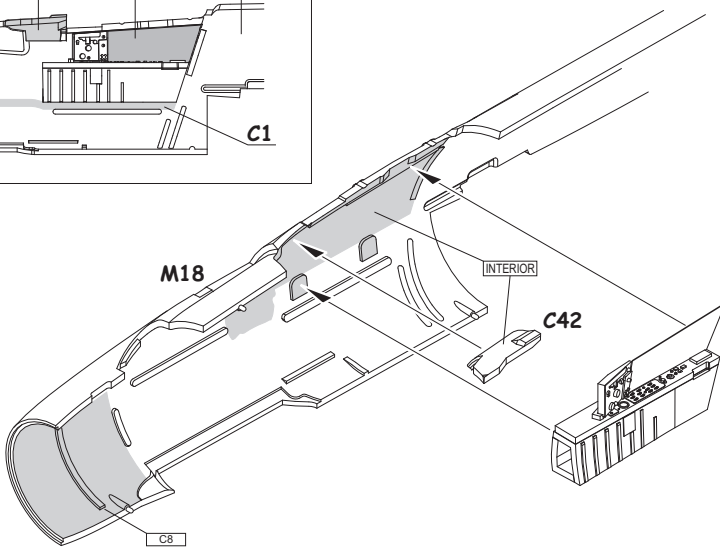
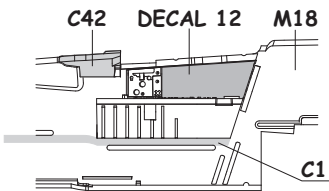
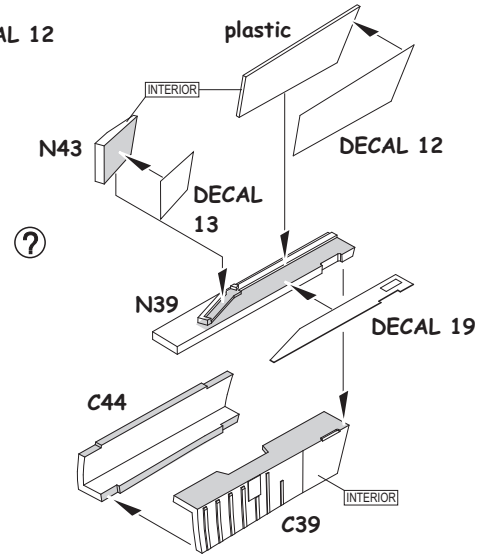
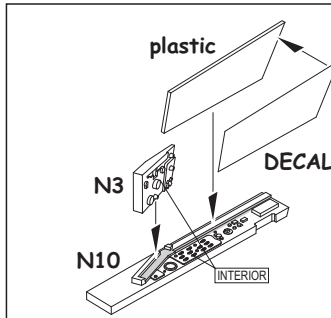
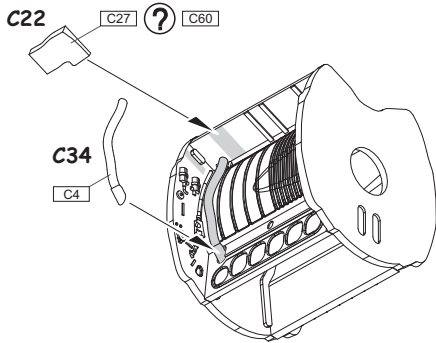
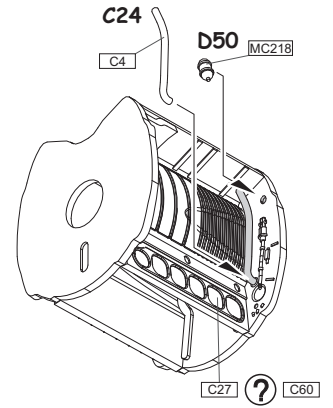
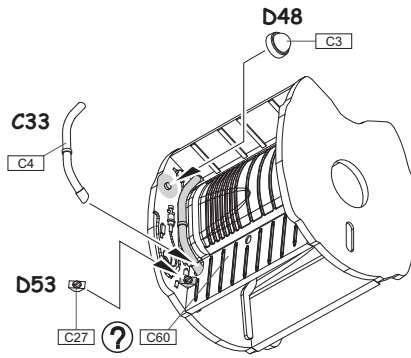
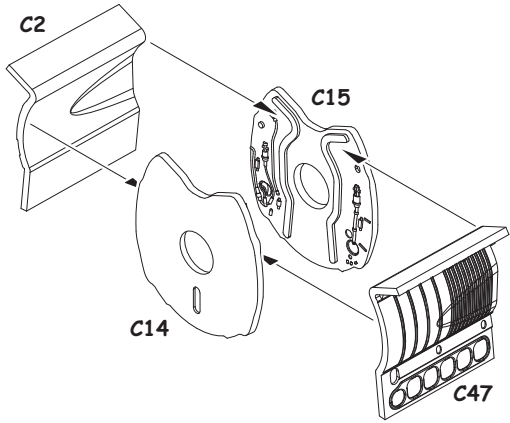
- OPTIONAL VOLBA
- BEND OHNOUT
- OPEN HOLE VYVRTAT OTVOR
- SYMETRICAL ASSEMBLY SYMETRICKÁ MONTÁŽ
- REMOVE ODŘÍZNOUT
- REVERSE SIDE OTOČIT

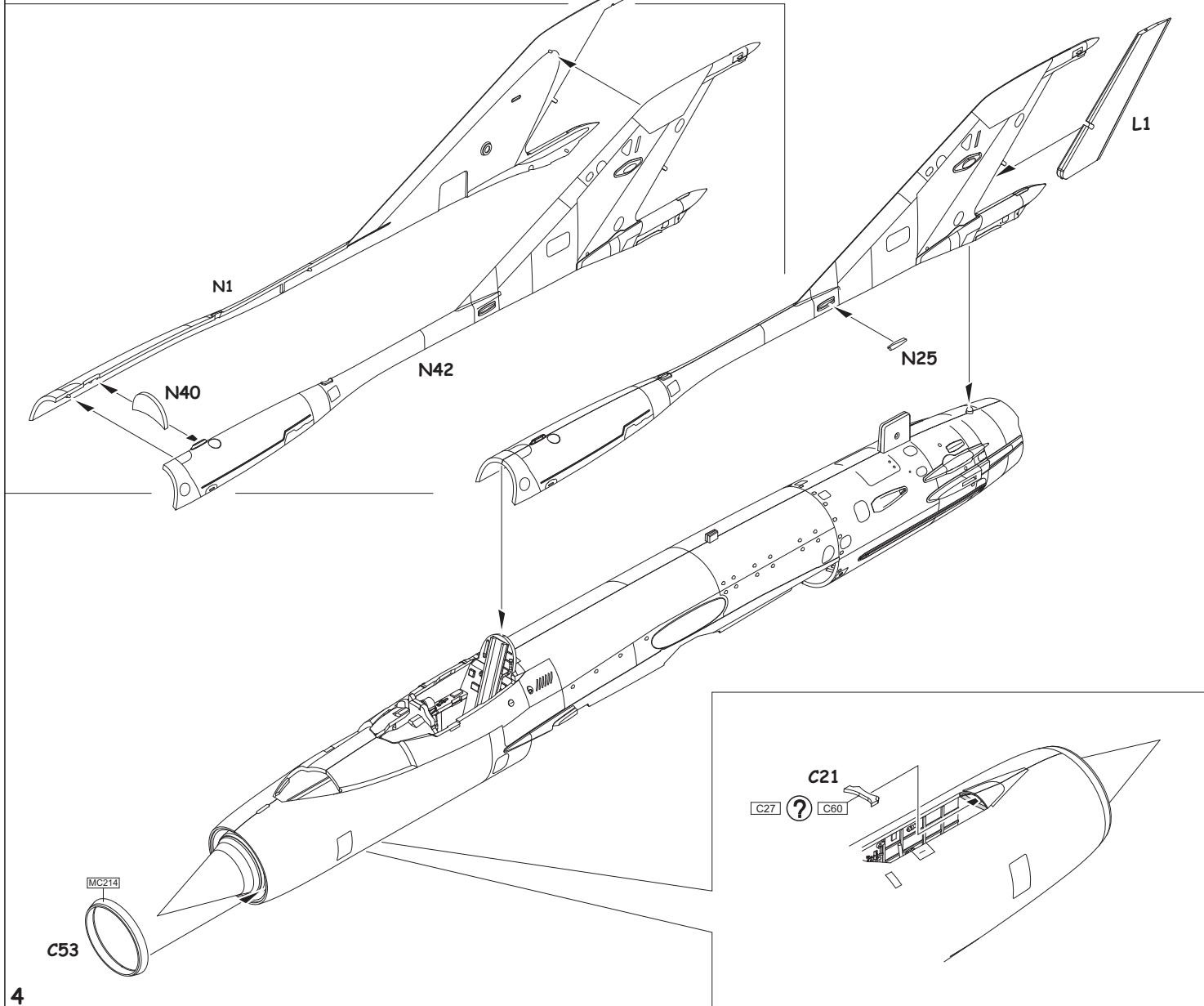
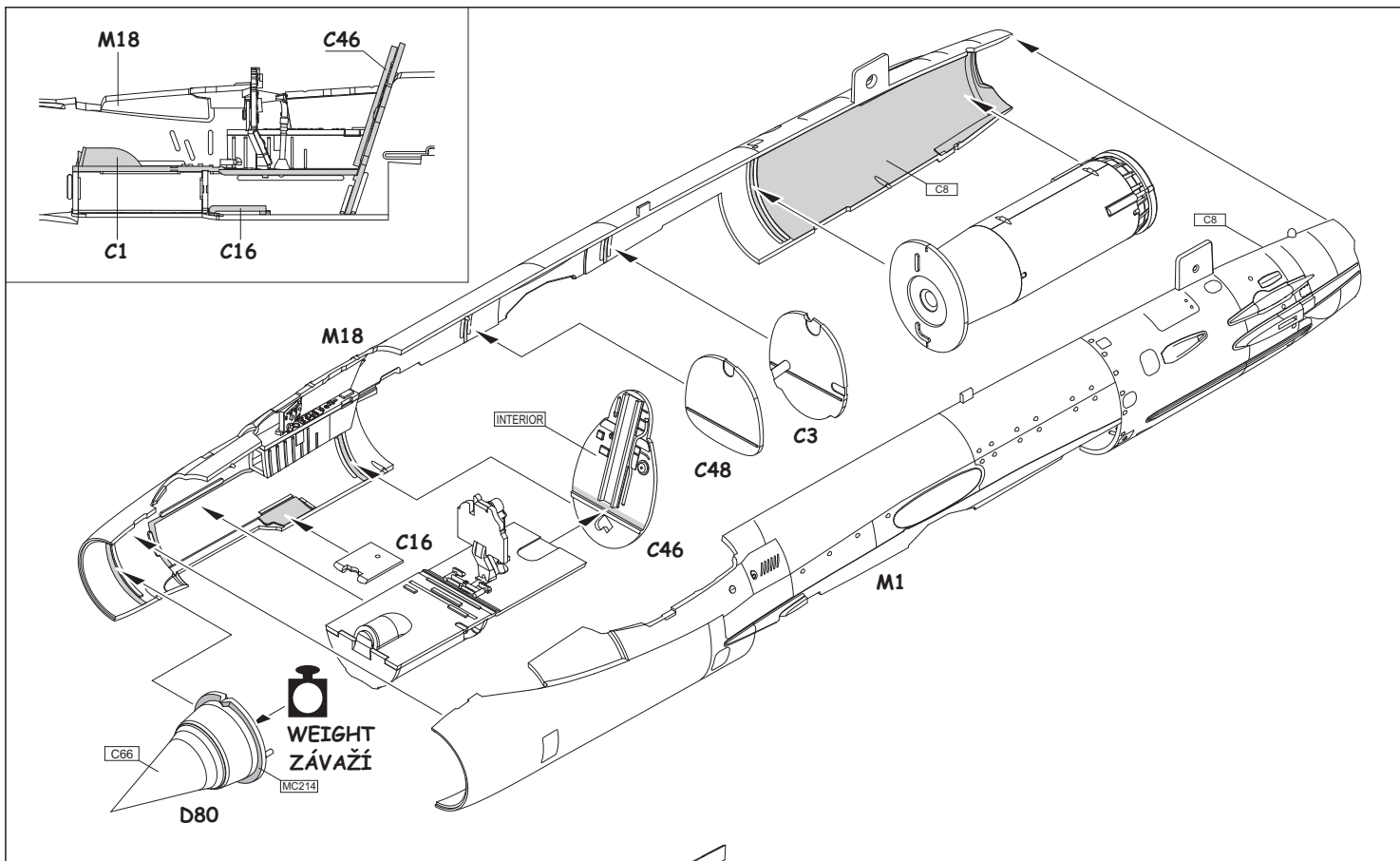
60% C34 + 20% C66 + 20% C80 = INTERIOR



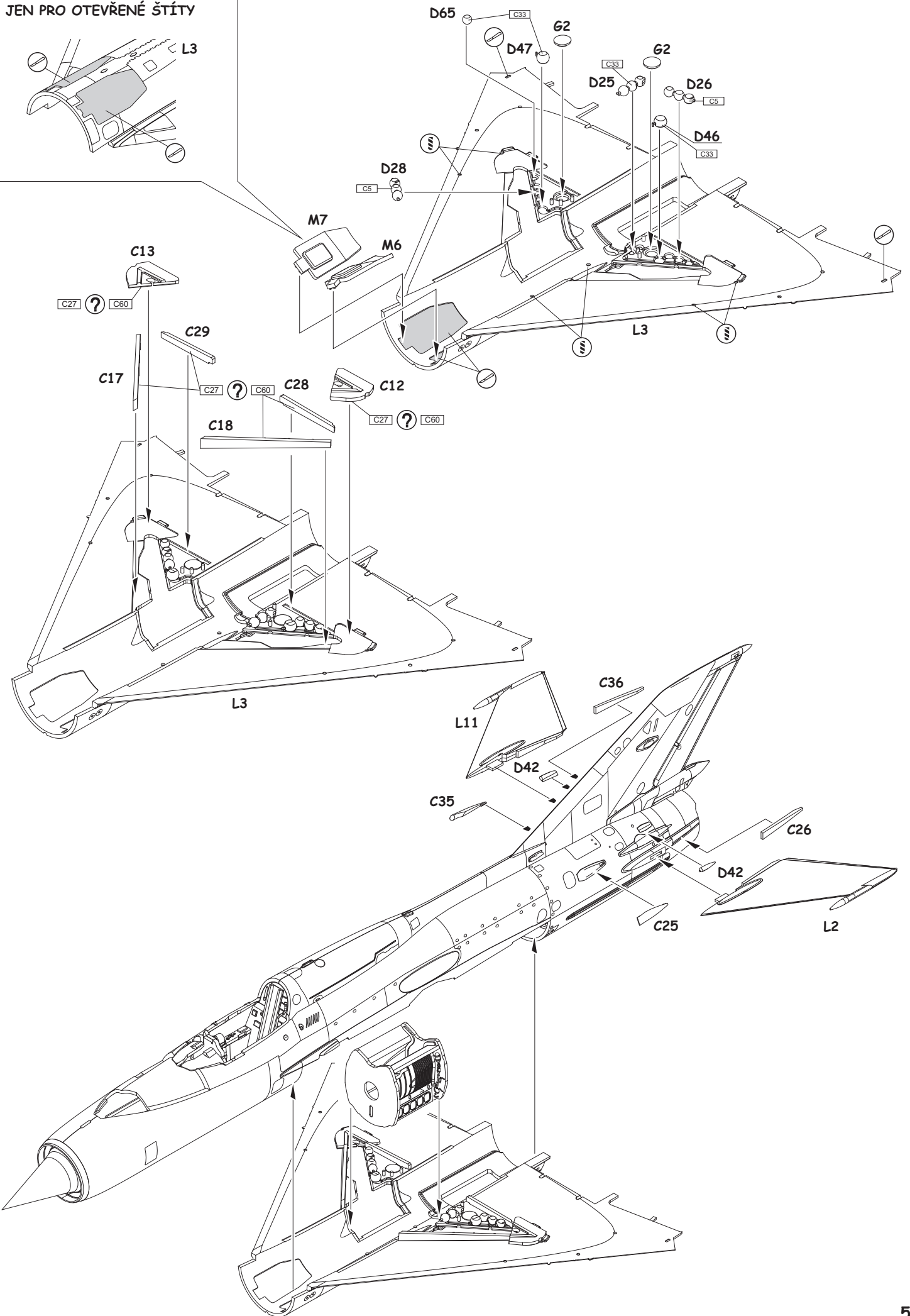
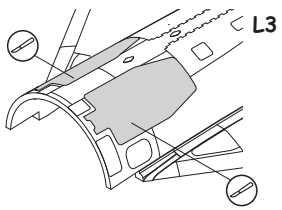
D20 - OPEN CANOPY ONLY

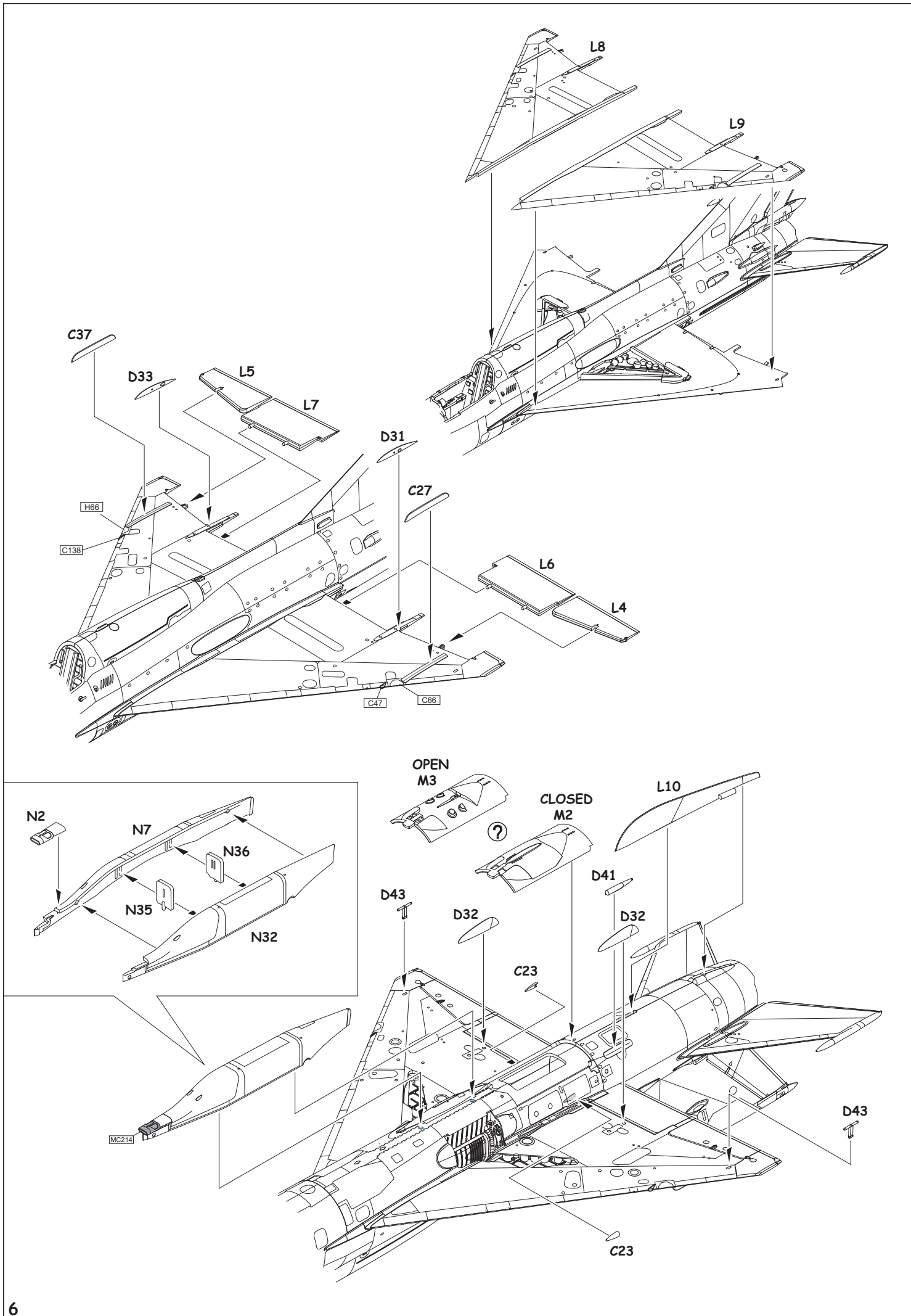


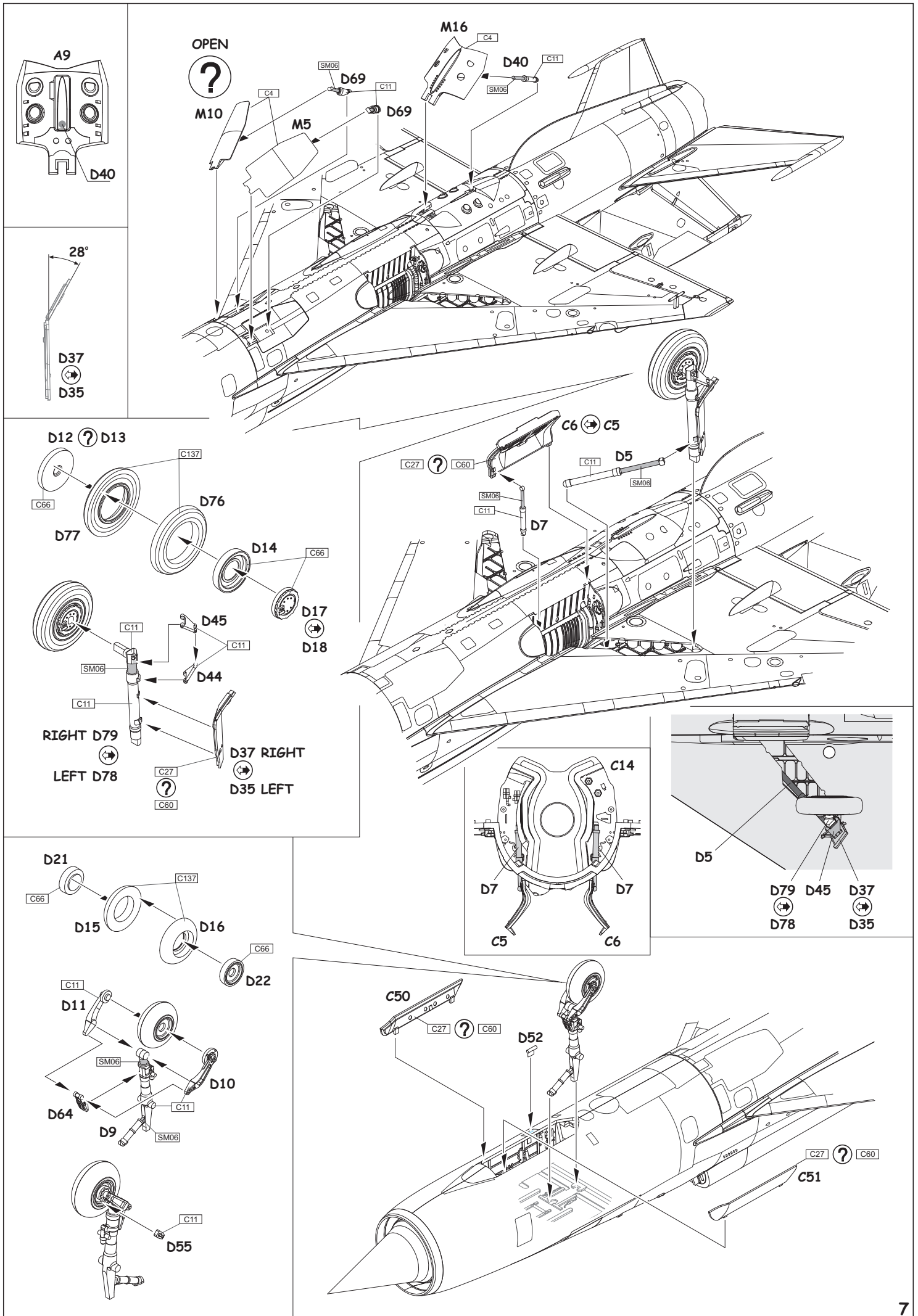


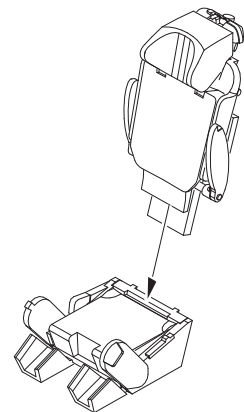
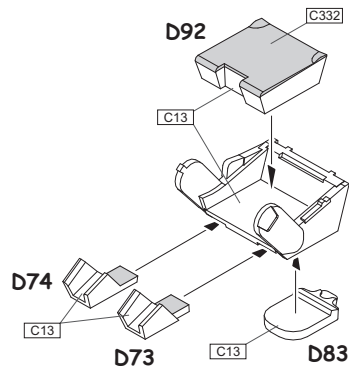
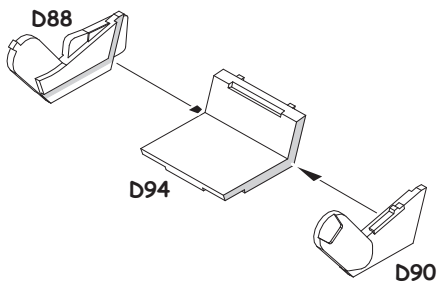
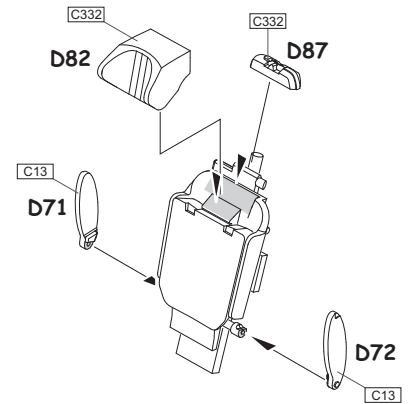
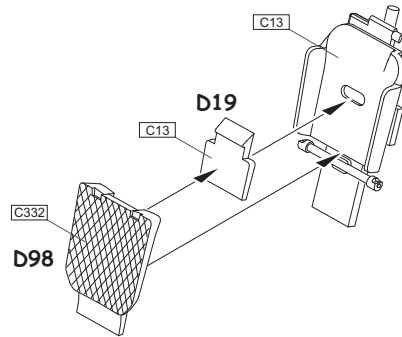
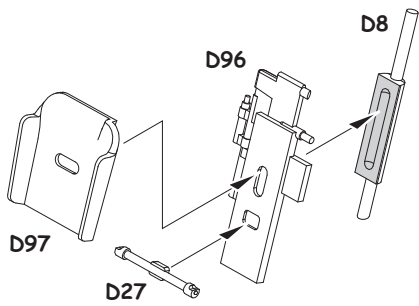
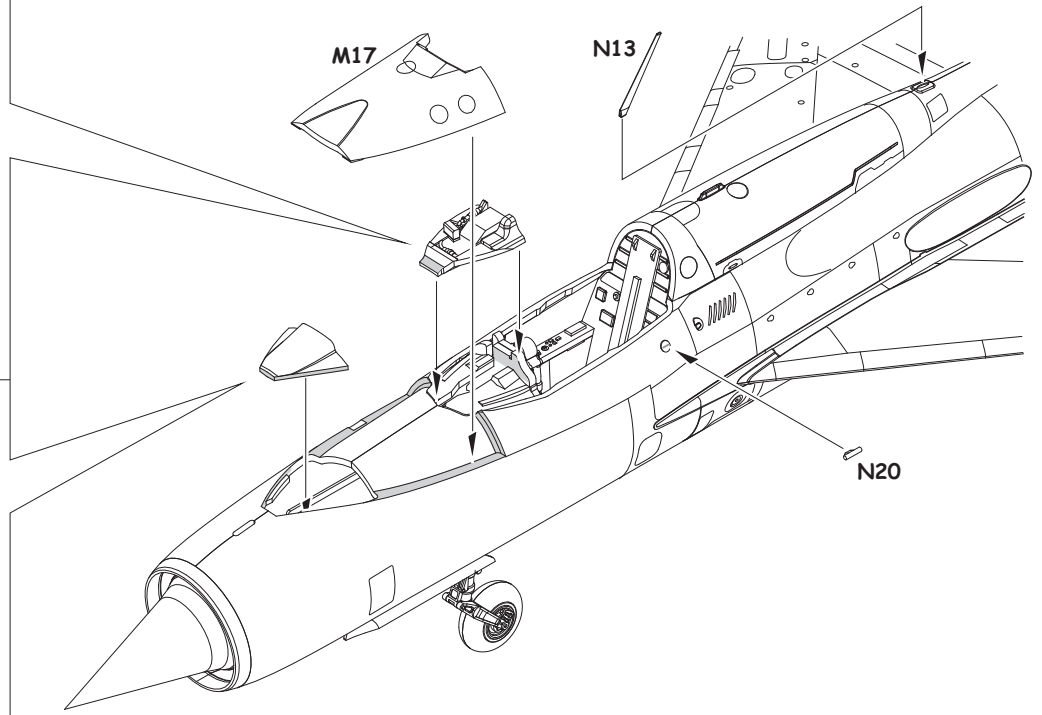
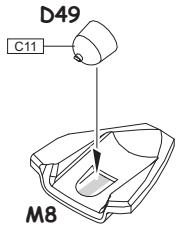
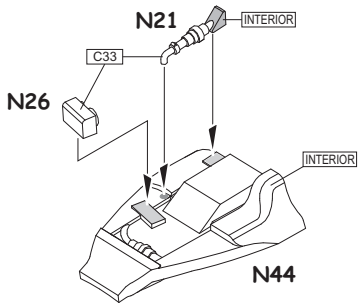


FOR OPEN AIR BRAKES ONLY  
JEN PRO OTEVŘENÉ ŠTÍTY

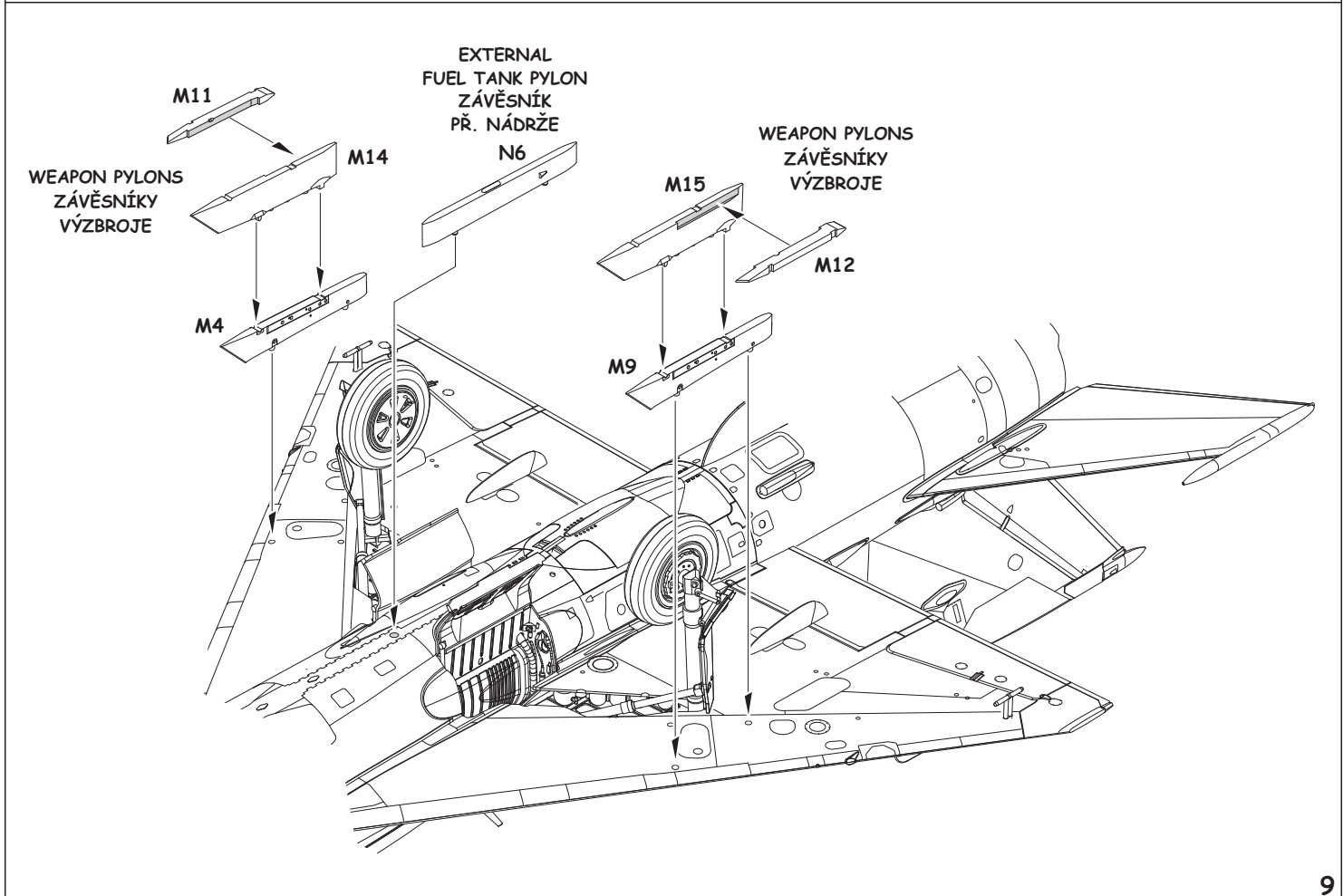
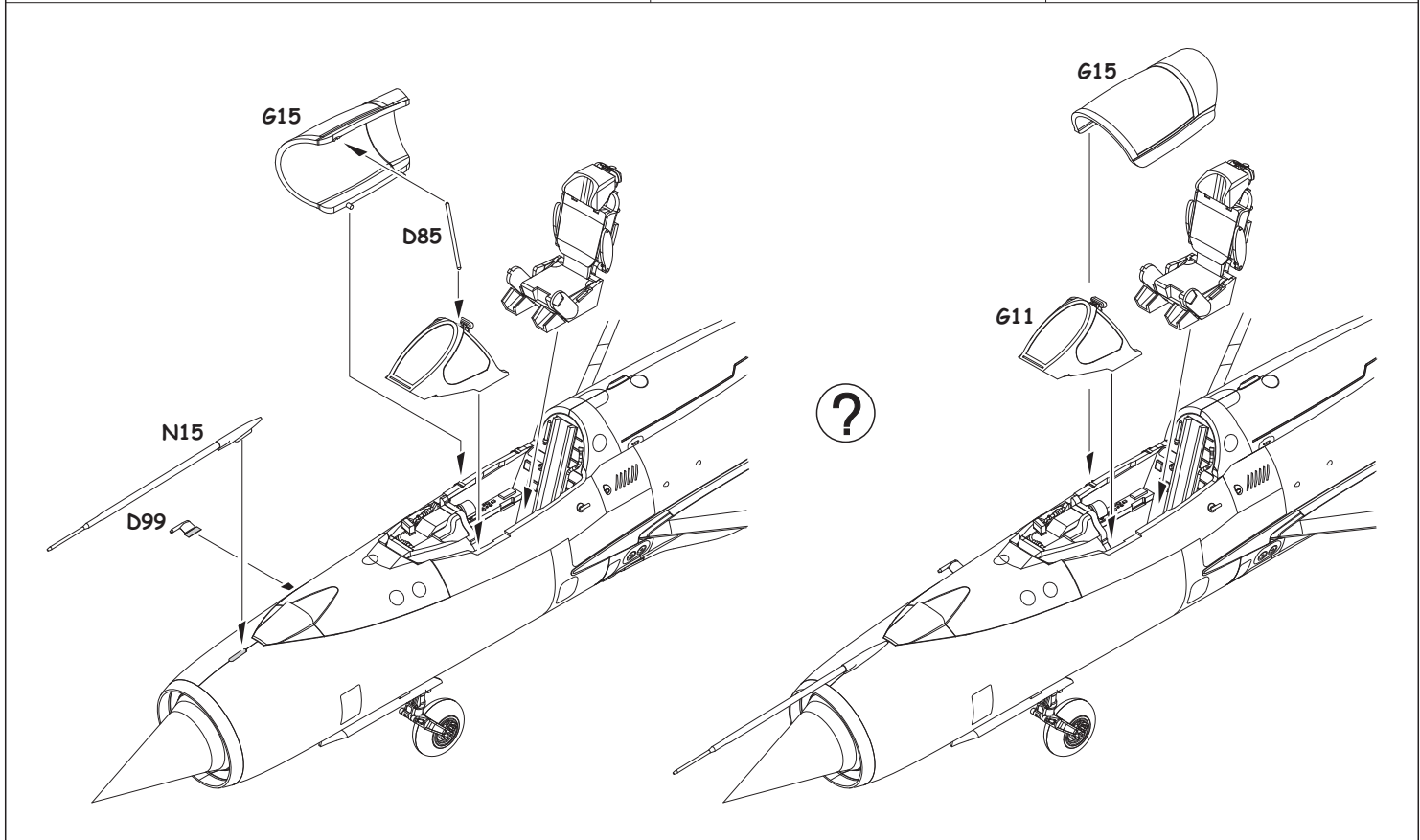
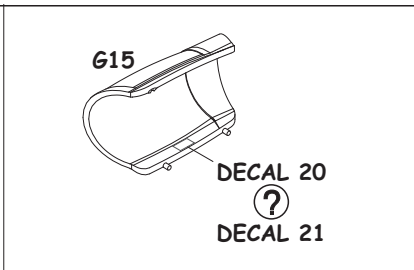
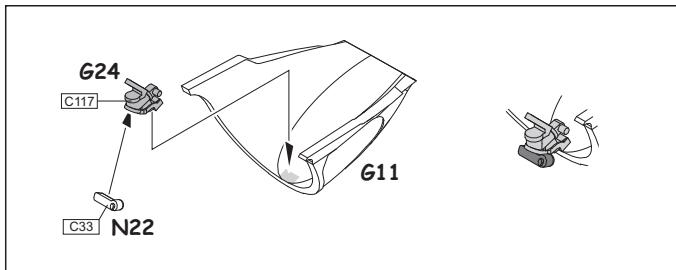




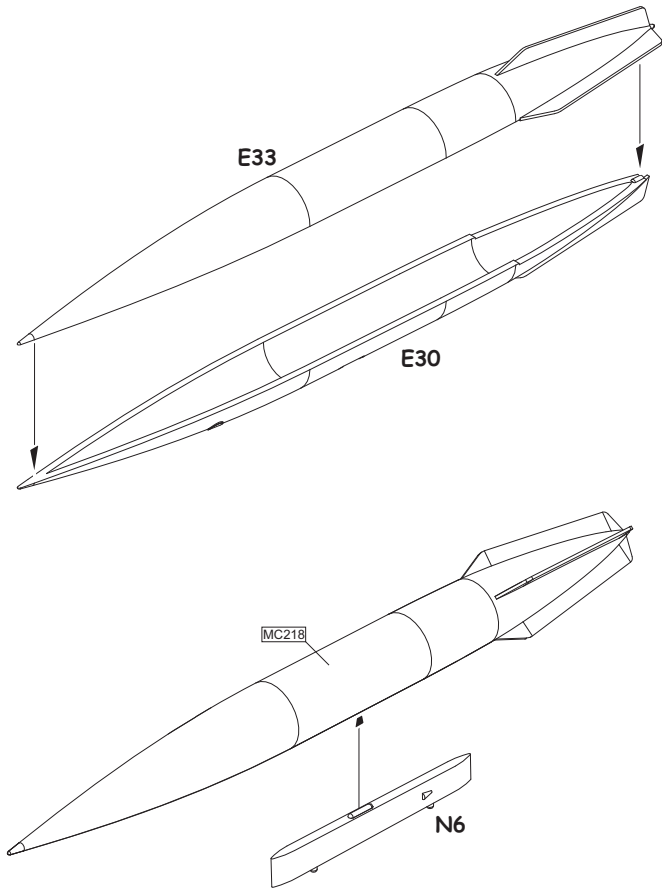




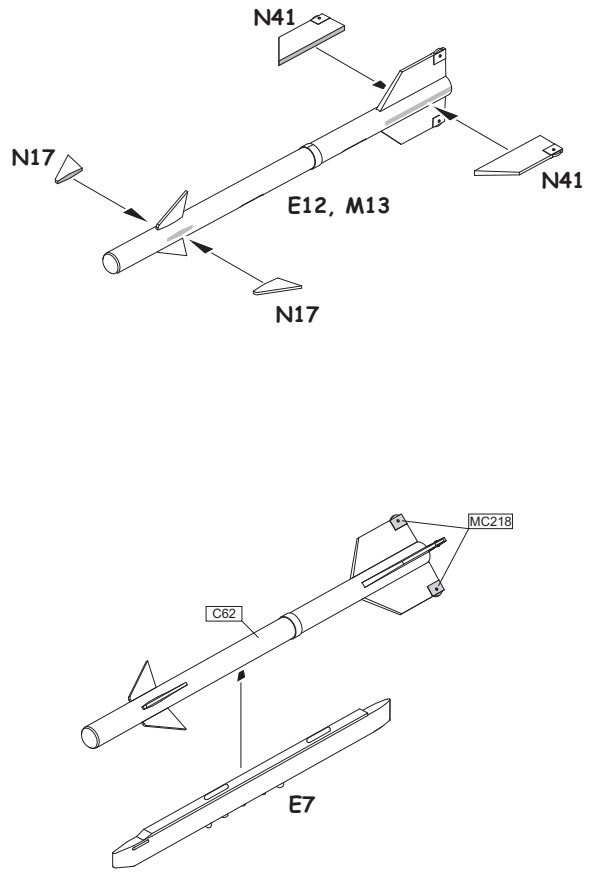




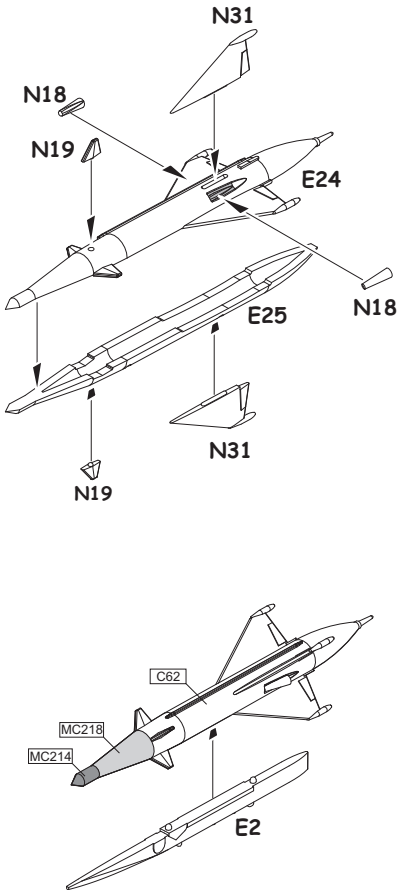
EXTERNAL FUEL TANK 490I  
PŘÍDAVNÁ NÁDRŽ 490I



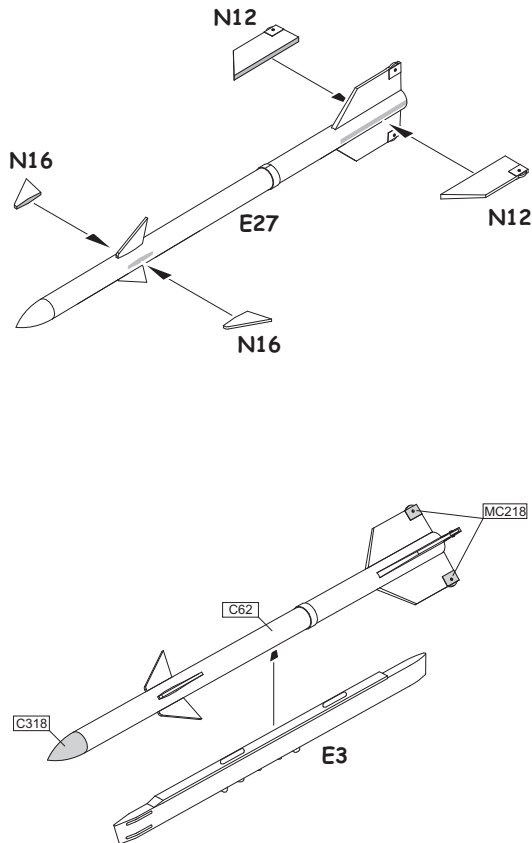
R-3S  
4 pcs.



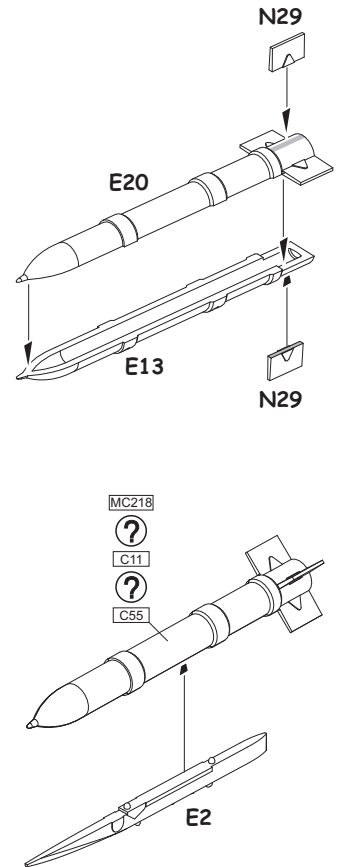
RS-2US  
2 pcs.



R-3R  
2 pcs.

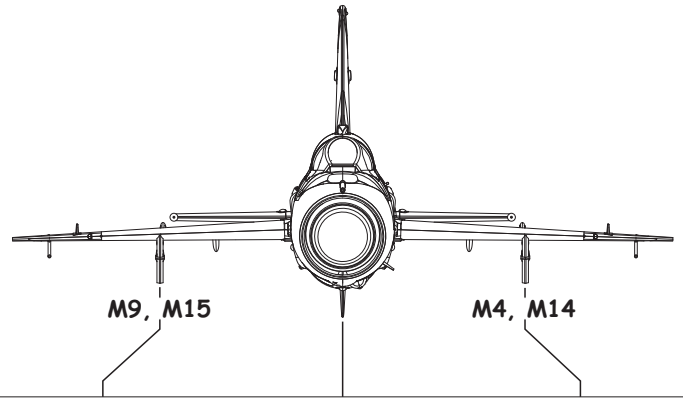


S-24  
2 pcs.



TO CHOOSE WEAPON AND EXTERNAL FUEL TANK OPTION PLEASE FOLLOW YOUR REFERENCE.

PRO VOLBU VÝZBROJE A PŘÍDAVNÝCH NÁDRŽÍ SE DRŽTE DOKUMENTACE KONKRÉTNÍHO STROJE.



EXTERNAL FUEL TANK 490L



S-24



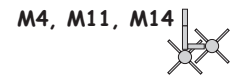
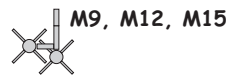
RS-2US



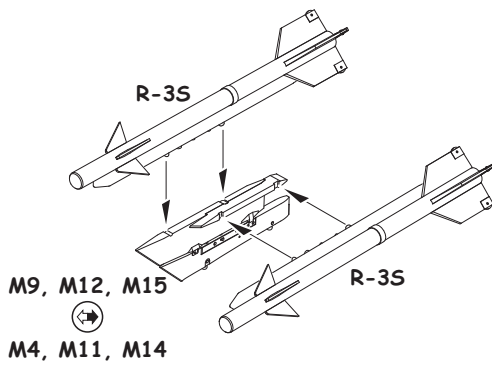
R-3S



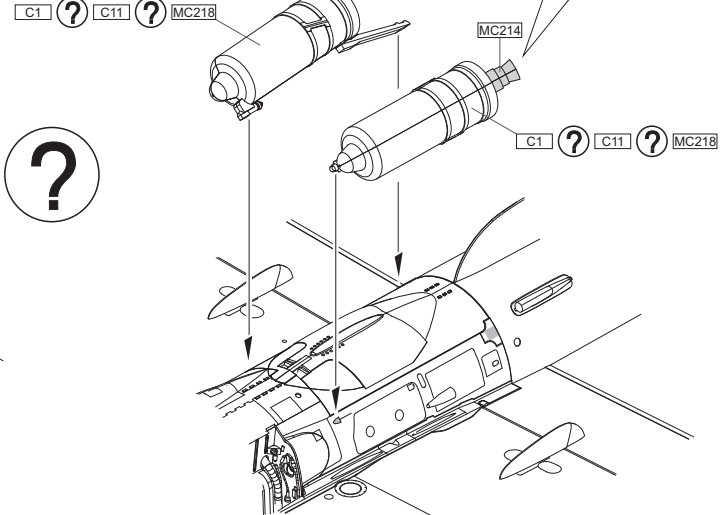
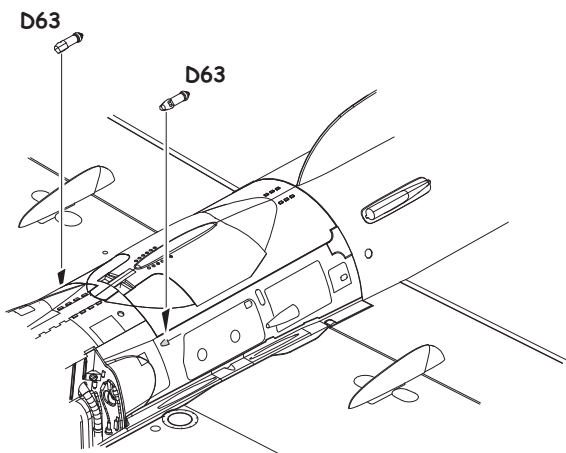
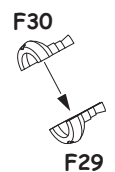
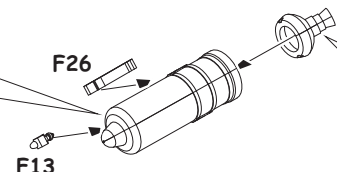
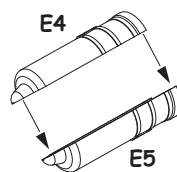
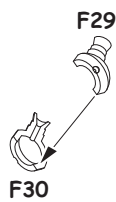
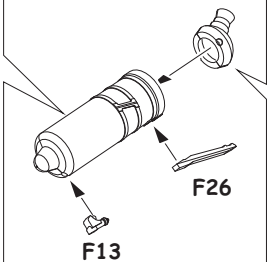
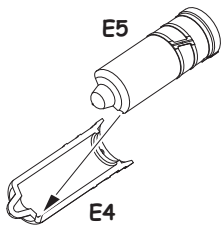
PBP-2-3S Monsun

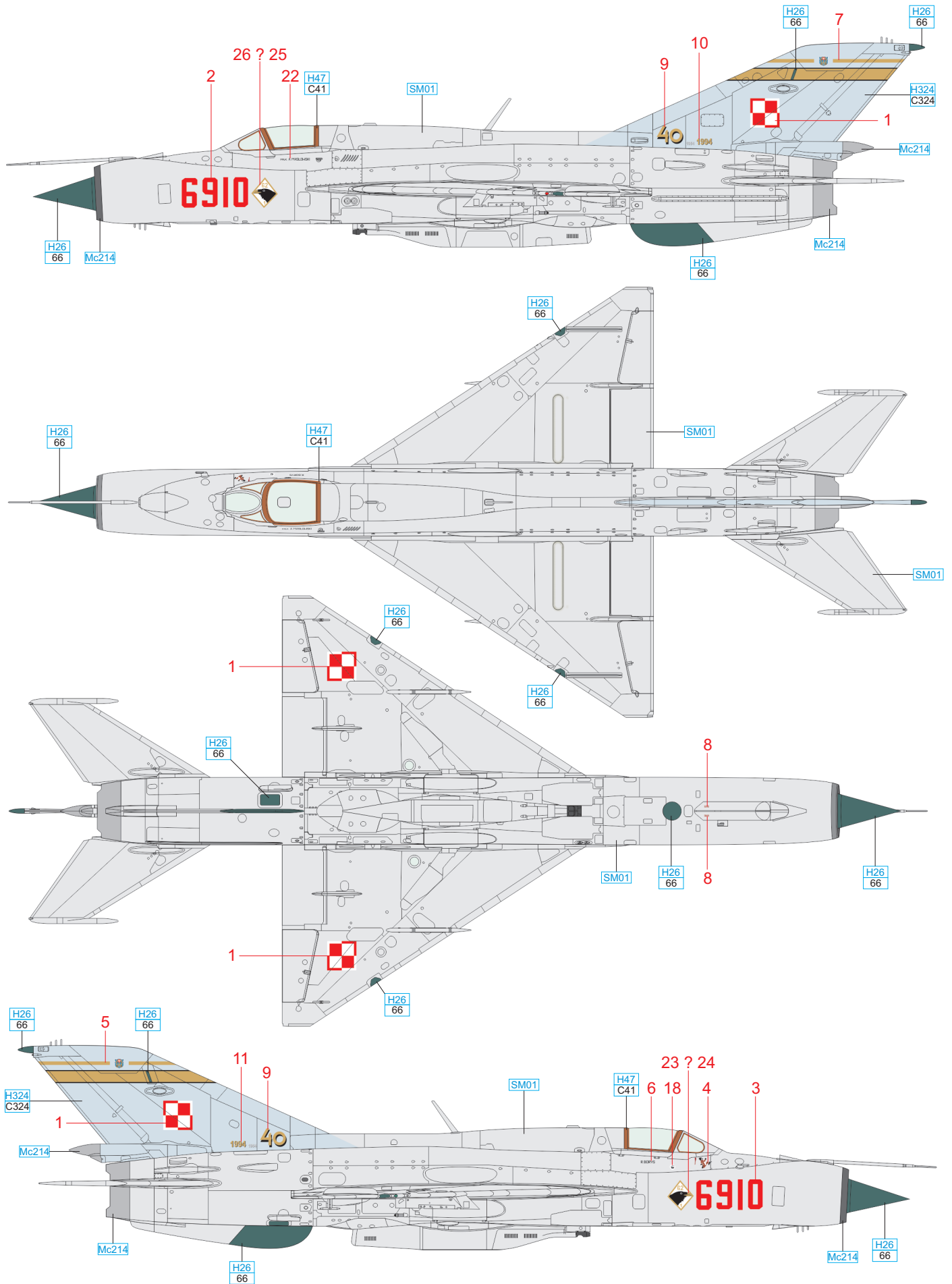


PBP-2-3S Monsun



SPRD





SUPER CHROME SM01
LIGHT GRAY H324 C324
DARK IRON Mc214
GREEN H26 66
BROWN H47 C41

**eduard**