



V poválečném období se v československé armádě zkoušela proudová letadla Me-262 a prováděl se vlastní výzkum který však byl velmi nákladný V roce 1949 byl ze Sovětského svazu dodán jeden letoun Jak-17 a po zkouškách se uvažovalo o jeho licenční výrobě v našich závodech V tomto období docházelo ve světě k překotnému vývoji proudových letadel jejichž výkony rychle vzrůstaly V té době již létal v Sovětském svazu Jak-23 Pro československé letectvo byla zakoupena série 11 kusů Jak-23, které byly přiděleny bezpečnostnímu letectvu, kde nahradily letouny S-99 a Spitfire LF Mk-IX E Teprve později dostala armáda 9 kusů Jaků-23, označených jako S-101 Svůj letecký život končily Jaky-23 v Brně v letech 1955-56 Nedošlo ani k plánované licenční výrobě, protože Sovětský svaz poskytl Československu moderní stíhací proudový letoun MIG-15, jehož výroba se v ČSR zavedla Ve větších počtech sloužily Jaky-23 v ostatních armádách socialistických zemí a všude byly oblíbeny pro jednoduchou a snadnou pilotáž velkou obratností a stoupavostí

Na svou dobu byly velmi moderní celokovové konstrukce a jako první sovětský letoun opatřeny vystřelovacími sedadly Kabina byla opatřena kyslíkovým dýchacím, bez přetlakového zařízení Tvarem a umístěním se od předchozích typů nelišila, byla však vybavena všemi letovými a kontrolními přístroji radiosířnicí a optickým zaměřovačem palubních zbraní Na konce křídel mohly být zavěšeny přídavné nádrže po 190 litrech. Trup byl skořepinové konstrukce s nasávacím otvorem v přední trupu a výtokem plynů pod trupem Cela přední část trupu byla odnímatelná pro snadný přístup k motoru Přistávací zařízení tvořilo tříkolový podvozek zatahovatelný pneumaticky

Technická data	
Rozpětí	8.69 m
Délka	8.16 m
Výška	3.31 m
Motor	RD-500
Maximální rychlost	950 km/h
Vyzbroj	2 kanóny 23 mm

In post-war years the Czechoslovakian Air Force tested German Me-262 jet fighters and an intensive research of aircraft jet propulsion was provided However such a research was very expensive In 1949 one example of YAK-17 jet fighter was delivered from Soviet Union and it was intended to start a licence production in Czechoslovakia At that time however, a fast development of new jet aircraft in the world influenced the decision In Soviet Union there appeared the new YAK-23 jet fighter A series of eleven was bought for Czechoslovakian Air Force and started to replace the piston-engined fighters like S-99 (Bf-109G) and S-89 (Spitfire LF Mk-IX E) of the Air Guard Shortly after further nine YAK-23s were delivered, bearing the Cz A.F. designation S-101. The service of all these S-101s ceased in Brno during 1955-56 The planned licence production was not realised because a new fighter entered the scene the famous MiG-15 which was built in Czechoslovakia in substantial numbers In larger scale the YAK-23s served in other air forces of East European countries For the crews they were favorites for easy handling, great maneuverability and excellent climb At their time, YAK-23s were modern aircraft. They were of all-metal construction and were the first Soviet fighters with ejection seats The cabin housed the standard equipment The drop-tanks of 190 litres capacity each could be fitted to the wing tips The fuselage of metal-skin construction had the air-intake in the nose while the exhaust-jet-pipe was beneath the fuselage The whole forward part of the fuselage was easy removable for easy maintenance of the engine The three-wheel retractable undercarriage was operated pneumatically Technical data

Span	8.69 m
Length	8.16 m
Height	3.31 m
Engine	RD-500
Max speed	950 km/h
Armament	2MGs 23mm

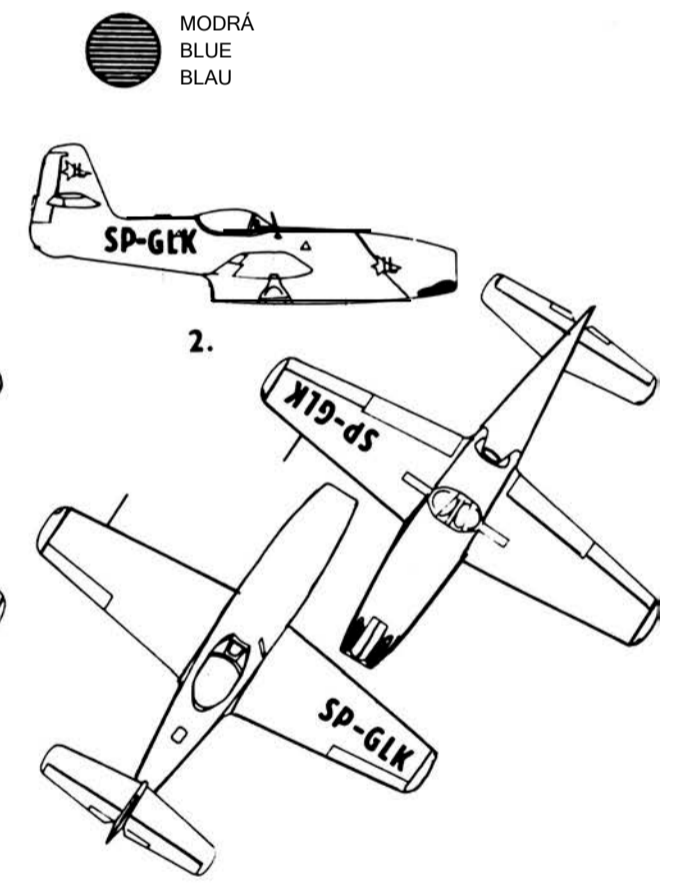
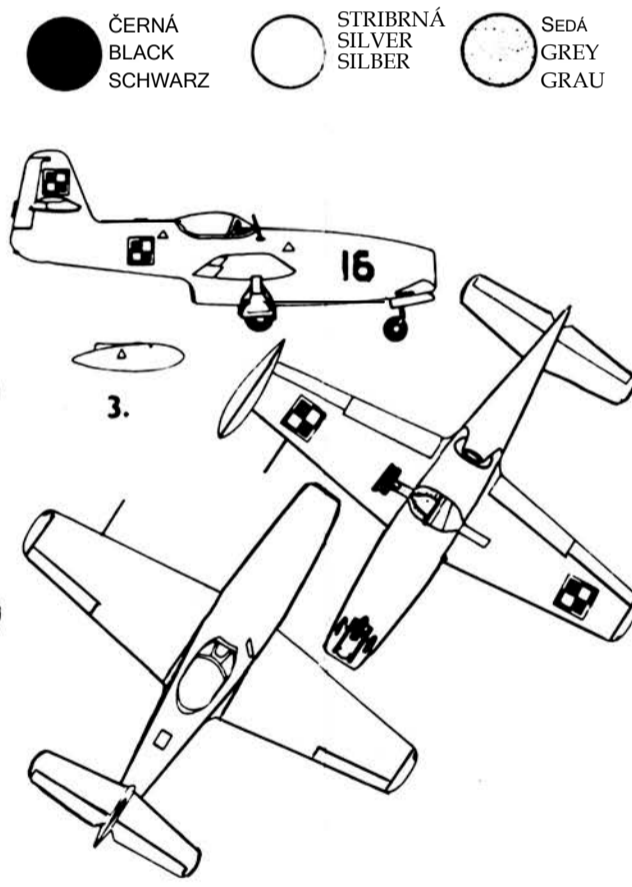
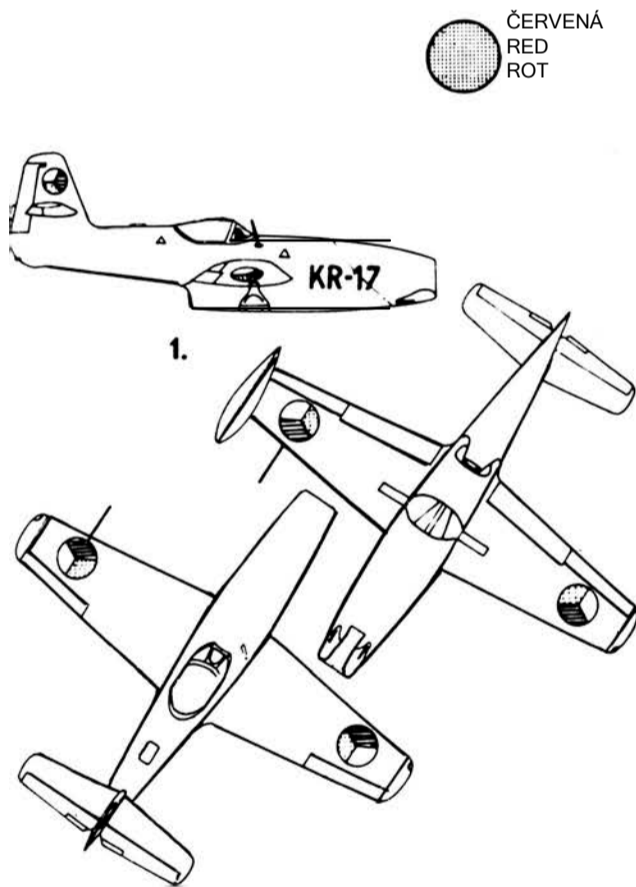
In der Nachkriegszeit wurde in der tschechoslowakischen Armee das Strahlflugzeug Me 262 erprobt und eine eigene Produktion aufgenommen die jedoch sehr kostspielig war 1949 wurde aus der Sowjetunion ein Flugzeug Jak-17 geliefert und nach seiner Erprobung erwog man seine Lizenzproduktion in unseren Werken während dieser Zeit kam es zu einer sich überschlagenden Entwicklung von Strahlflugzeugen deren Leistungen rasch anstiegen Zu dieser Zeit flog in der Sowjetunion bereits die Jak-23 Für die tschechoslowakischen Fliegertruppen wurde eine Serie von 11 Stück Jak-23 angekauft die den Polizeifliegern zugeteilt wurden wo sie die S-99 und die Spitfire LF Mk IXE ersetzten Erst später erhielt die Armee neun Stück Jak-23, die als S-101 bezeichnet wurden Ihr Fliegerleben beendete die Jak-23 in Brünn in den Jahren 1955/56 Es kam auch nicht zur geplanten Lizenzproduktion da die Sowjetunion der Tschechoslowakei den modernen Düsenjäger MiG-15 anbot dessen Produktion in der CSR aufgenommen wurde in größeren Zahlen dienten die Jak-23 in den übrigen Armeen der sozialistischen Staaten und überall wäret sie wegen ihrer einfachen und mühelosen Steuerbarkeit großen Wendigkeit und guten Steigfähigkeit beliebt Für ihre Zeit waren sie sehr modern Ganzmetallkonstruktion und als erstes sowjetisches Flugzeug mit einem Schleudersitz ausgerüstet Die Kabine war mit einem Sauerstoffatemgerät ausgerüstet und ohne Druckausstattung In ihrer Form und Anordnung unterschied sie sich nicht von den vorhergehenden Typen war aber mit allen Flug- und Kontrollinstrumenten Funkgerät und einem optischen Zielgerät für die Bordwaffen ausgerüstet An den Flügelspitzen konnten Zusatzbehälter mit je 190 Liter Inhalt aufgehängt werden Der Rumpf war eine Schalenkonstruktion mit der Ansaugöffnung in der Nase und dem Luftausstoß unter dem Rumpf Der ganze Rumpfvorderteil war für einen bequemen Zugang zum Motor abnehmbar Das Fahrwerk bestand aus einem pneumatisch einziehbaren Dreibein Fahrgestell. Technische Daten

Spannweite	6.69 m
Länge	8.16 m
Höhe	3.31 m
Triebwerk	RD-500
Höchstgeschwindigkeit	950 km/h
Bewaffnung	2 Kanonen 23 mm

## KAMUFLÁŽ A OZNAČENÍ

## CAMOUFLAGE AND MARKING

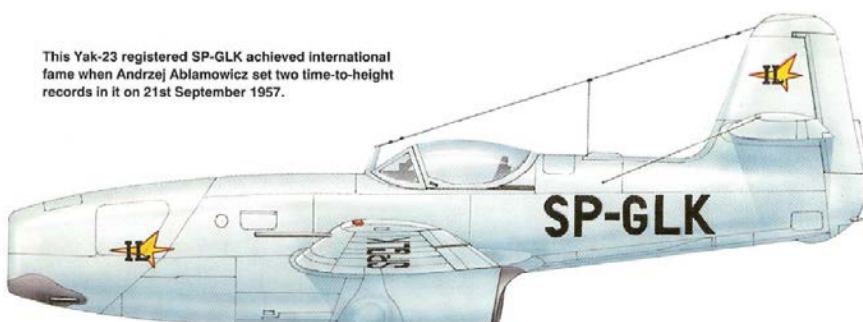
## BEMALUNG UND KENNZEICHEN



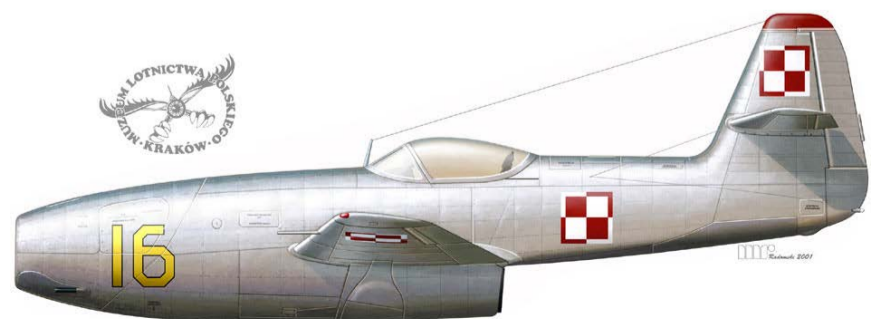
1 Jak-23 (S-101) československého letectva s imatrikulací HX-57 nebo KR-17 je v barvě hliníku. Podvozkové nohy, podvozkové šachty, vnitřek kabiny a palubní deska jsou v šedé barvě Plechy okolo výstřelové zbraně a za výtokem plynů z motoru jsou z nerez. Mimo označení HX a KR byly další stroje označeny písmeny IF s příslušným číslem.  
2 V Polsku letal Jak-23 s civilním označením SP-GLK (Instytut Lotnictwa), umístěným na obou stranách trupu, na horní části pravého křídla a spodní části levého křídla Na přední a směrovce byl z obou stran znak Instytutu Lotnictwa Na zadní části levé strany trupu byl umístěn znak LZR. (-o-) Ing Andrzej Ablamowicz se s tímto letounem zapsal ještě v roce 1957 do tabulky světových rekordů - dosáhl výšky 6000 m za 3 min 17 sec.  
3 Ve sbírkách muzea letectví a kosmonautiky v Krakově (Muzeum Lotnictwa i Astronautyki, Krakow) je letoun Jak-23 polského letectva Polské výstřední znaky jsou umístěny na trupu a směrovce z obou stran a na koncích spodní části křídel. Číslo 16 je umístěno na obou stranách přední části trupu.

1 YAK-23 (S-101) of the Czechoslovakian A.F. with code letters HX-57 or KR 17 was in the colour of duralumin on all surfaces The undercarriage legs and stores, inside of cockpit and instrument panels were medium grey. The metal sheet panels around guns and behind the jet exhaust were of stainless steel. Alternative code letters were also IF plus two numerals.  
2 One of the Polish YAK-23s bore the civil registration SP-GLK, placed on each side of the fuselage and on the underside of port wing The emblem \* Air Institut was on both sides of the nose and fin. On the rear left part of the fuselage was placed the badge of LZR. Ing Andrzej Ablamowicz succeeded with this plane the breaking of world record by reaching the altitude 6000 m in 3 min 17 sec.  
3 YAK-23 of the Polish Air Force, exhibited in the Museum of Aviation and Astronautics In Krakow, Poland The national insignia are placed on fuselage sides, fin and wing undersides The numerals "16" are placed on both sides of aircraft nose

1 Jak-23 (S-101) der tschechoslowakischen Fliegertruppe mit der Kennung HX-57 oder KR-17 ist aluminiumfarben Die Fahrgestellbeine, Fahrwerksschachte und Instrumentenbrett sind grau. Die Bleche um die Durchbrüche der Waffen und hinter der Triebwerksduse sind rostfrei Außer der Bezeichnung HX und KR waren weitere Flugzeuge mit den Buchstaben IF und einer dazugehörigen Ziffer bezeichnet.  
2 In Polen flog die Jak-23 mit der zivilen Kennung SP-GLK (Instytut Lotnictwa), die auf beiden Seiten des Rumpfes der Oberseite der rechten und der Unterseite der linken Tragfläche angebracht war Auf der Rumpfspitze und dem Seitenleitwerk war auf beiden Seiten das Wappen des Instytut Lotnictwa Auf dem hinteren Teil der linken Rumpseite befand sich das Zeichen LZR (-o-) Ing Andrzej Ablamowicz schrieb sich mit diesem Flugzeug noch im Jahre 1957 in die Liste der Weltrekorde ein er erreichte eine Höhe von 6000 m in 3 min 17 sec.  
3 In der Sammlung des Luftfahrt- und Raumfahrt museums (Muzeum Lotnictwa i Astronautyki, Krakow) in Krakau befindet sich eine Jak-23 der polnischen Fliegertruppen Das polnische Hoheitszeichen befindet sich auf dem Rumpf und der Seitenflosse auf beiden Seiten sowie an den Außenseiten der Flügelunterseiten Die Zahl 16 befindet sich auf beiden Seiten des Rumpfvorderteiles.



This Yak-23 registered SP-GLK achieved international fame when Andrzej Ablamowicz set two time-to-height records in it on 21st September 1957.



JAKOWLEW Jak-23 1216 (16) - pułk myśliwski Ludowego Lotnictwa Polskiego; początek lat pięćdziesiątych.  
YAKOWLEV Yak-23 1216 (16) - Fighter Regiment of the Polish Air Force; beginning of fifties.



## DŘÍVE NEŽ ZAČNETE:

1. Prostudujte stavební postup a seznamte se s čísly na náčrtku číslování jednotlivých částí
2. Části oddělujte až před použitím, odstraňte otřepy vzniklé lisováním a vždy před lepením si je vyzkoušejte na suchu a pokud je to nutné, upravte
3. Protože výlisky jsou z polystyrenu, použijte k lepení pouze lepidla na polystyren (Igetex, xylen, toluen).  
Doporučujeme lepidlo Styrofix, které vyrábí Druchema Praha
4. Lepidlo opatrně nanášíte štětečkem nebo kuličkou pouze na styčné plochy lepených částí, dostane-li se na vnější plochy, poleptá je
5. Části z rámečků oddělujte nožem, nůžkami nebo štipacími kleštěmi. Otřepy odstraňte pilníčkem. Malé části si přidržujte pinzetou. Slepěné části k sobě stiskněte gumičkou, kuličkou na prádlo nebo isolepou a nechte dostatečně dlouho v klidu před dalším opracováním
6. Malování provádějte barvami na plastické stavebnice. Vhodné jsou barvy Unicol Model (K dostání v modelářských prodejnách a drogeriích)
7. Vyzkoušejte si doby schnutí Vašich barev a podle velikosti natírané plochy volte štětec & namalovanými částmi pracujte až po důkladném zaschnutí barev
8. Malé součásti malujte před oddálením částí, velké plochy až po dokončení stavby. Viz kamufláže
9. Obtisky nanášíte až po sestavení na natřený model. Suchý obtisk neprohýbejte, jednotlivé obtisky odstříháte a ponoříte na několik vteřin do horké vody. Obtisk se zkroutí a opět sám narovná. Jemným tlakem prstů obtisk sesuňte z podložky na patřičné místo a kouskem molitanové houby jej pečlivě přitiskněte k modelu
10. Pracujte pečlivě, nespěchejte, dokonale vzhled modelu záleží jen na Vás

## READ BEFORE YOU BEGIN:

1. Read Instructions and study exploded drawings to become familiar with all model parts. Numbers of parts are in drawing-numbers of particular parts.
2. Carefully remove each part from its bar only when that part is to be used. Carefully trim any excess of plastic from part before assembling. Check the fit of each part before you cement it into place.
3. Since this model is moulded of styrene plastic, use only styrene cement for assembly.
4. Apply cement on inside surfaces only. Use a small amount of cement to avoid damage of your model. Apply cement with small paint brush or pin.
5. Break part from its bar with sharp knife, scissors or pincers, as well as any excess of plastic, and flash trim by smooth file. Use tweezers to pick up and hold small parts. Use rubber bands or tape to hold parts together until cement dries. Allow time for cement to dry thoroughly before further handling.
6. Use enamels or paints for plastic only.
7. Larger areas are best covered with soft, wider brush, small areas with thin brush. Allow time for paint to dry thoroughly before further handling.
8. Paint small parts before detaching from bars. Start with lighter colours. Scraps of paint where cement is to be applied, cement will not work on paint.
9. After assembly and painting apply decals. Cut each design from sheet as needed and dip in lukewarm water for a few seconds. Use a small brush to swab your model and slide decal from paper into correct position. Do not touch decal with fingers, press down with blotter.
10. Please take your time, do not hurry. You will find that your finished model will reflect your time, work and patience. Enjoy your kit.

## BEVOR SIE BEGINNEN:

1. Studieren Sie die Bauanleitung und machen Sie sich auf der Skizze mit den Nummern der einzelnen Teile vertraut.
2. Trennen Sie die Teile erst vor der Verwendung ab, entfernen Sie die Gussüberstände und passen Sie die Teile vor dem Kleben immer trocken aneinander und passen Sie sie, wenn notwendig, ein.
3. Da die Präfteile aus Polystyrol bestehen, verwenden Sie zum Kleben nur Klebstoff für Polystyrol.
4. Tragen Sie den Klebstoff vorsichtig mit einem Pinsel oder einem Stäbchen nur auf die Kontaktflächen auf. Geiengt er auf die Außenflächen werden diese verätzt.
5. Trennen Sie die Teile mit einem Messer, einer Schere oder einer Zwickzange vom Rahmen. Gussüberstände entfernen Sie mit einer kleinen Pinzette. Kleine Teile werden mit einer Pinzette festgehalten. Zusammengeklebte Bauteile pressen Sie mit einem Gummiring, einer Wäscheklammer oder einem Klebeband aneinander und lassen Sie sie vor der weiteren Bearbeitung ausreichend lange in Ruhe.
6. Die Bemalung führen Sie mit Farben durch, die Polystyrol nicht angreifen.
7. Erproben Sie vorher die Trockenzeit Ihrer Farben und wählen Sie nach der Größe der zu bemalenden Flächen die Pinsel. Mit dem Bemalen der Details beginnen Sie erst nach vollständigem Trocknen der Farben.
8. Kleinteile bemalen Sie vor dem Abtrennen vom Rahmen, große Flächen, z.B. Tarnbemalung, erst nach dem Zusammenbau.
9. Die Abziehbilder bringen Sie erst nach dem Zusammenbau auf das bemalte Modell auf. Kriechen Sie die getrockneten Abziehbilder nicht, schneiden Sie sie einzeln sorgfältig ab und tauchen Sie sie einige Sekunden in heißes Wasser. Das Abziehbild krümmt sich zuerst und blättert sich dann von selbst schieben Sie das Abziehbild mit leichtem Fingerdruck von der Unterlage auf den vorgesehenen Platz und pressen Sie es mit einem Schwamm vorsichtig an die Oberfläche des Modells.
10. Arbeiten Sie sorgfältig, überhasten Sie nichts, schließlich hängt das Aussehen des Modells von Ihnen ab.

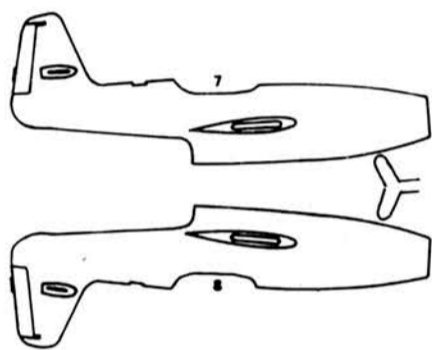


Letoun Jak-23 je vystaven v expozici letectva VHÚ na letišti Praha-Kbely. Najdete zde i jeho předchůdce Jak-17.

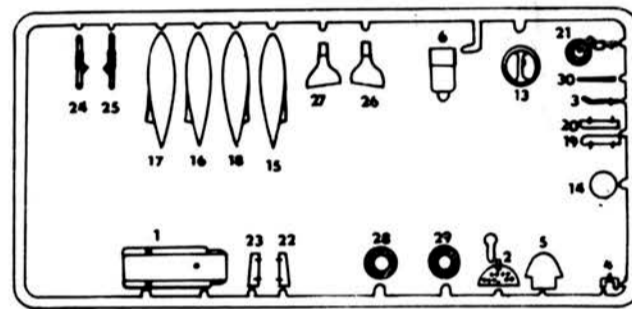
The YAK-23 is exhibited in the Air Museum of Military Historical Institute in Prague-Kbely, Czech Republic. Exhibited is there also the predecessor, YAK-17.

Ein Flugzeug Jak-23 ist in der Luftfahrtausstellung des Militärmuseums auf dem Flugplatz Praha-Kbely ausgestellt, wo Sie auch seinen Vorgänger Jak-17 finden.

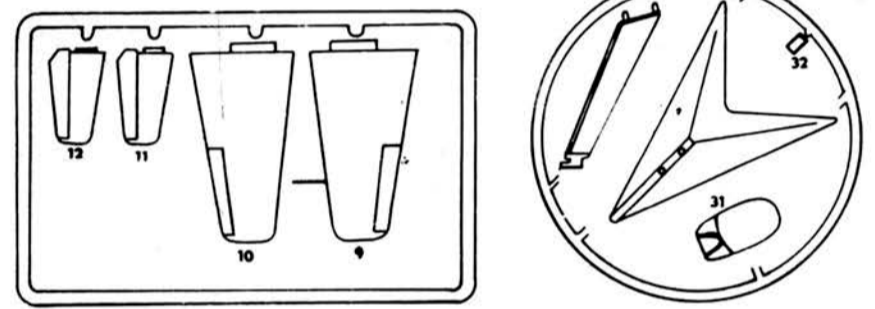
## ČÍSLOVÁNÍ ČÁSTÍ



## NUMBERS OF PARTS



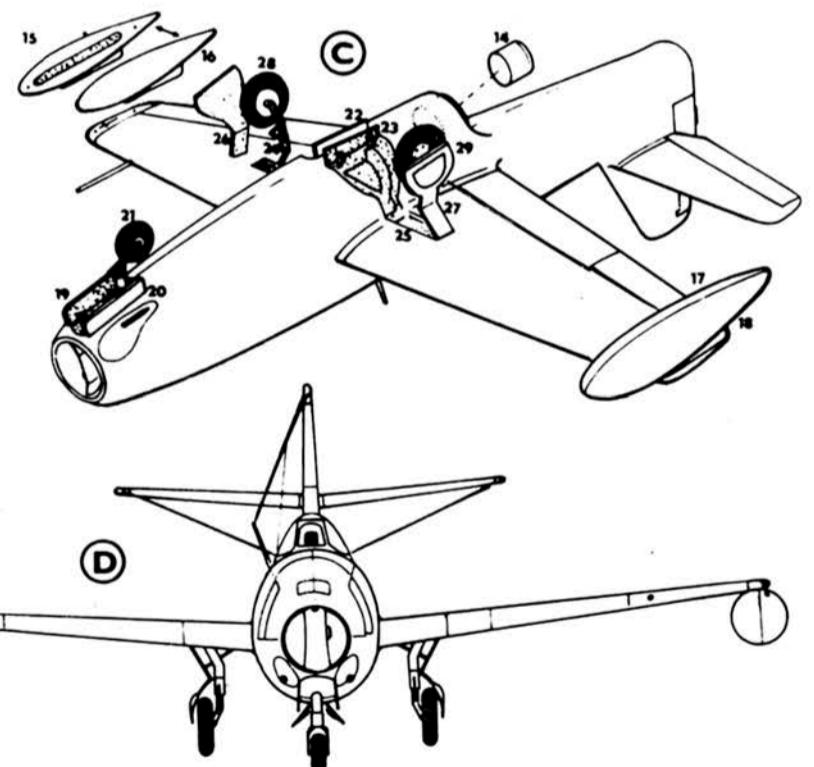
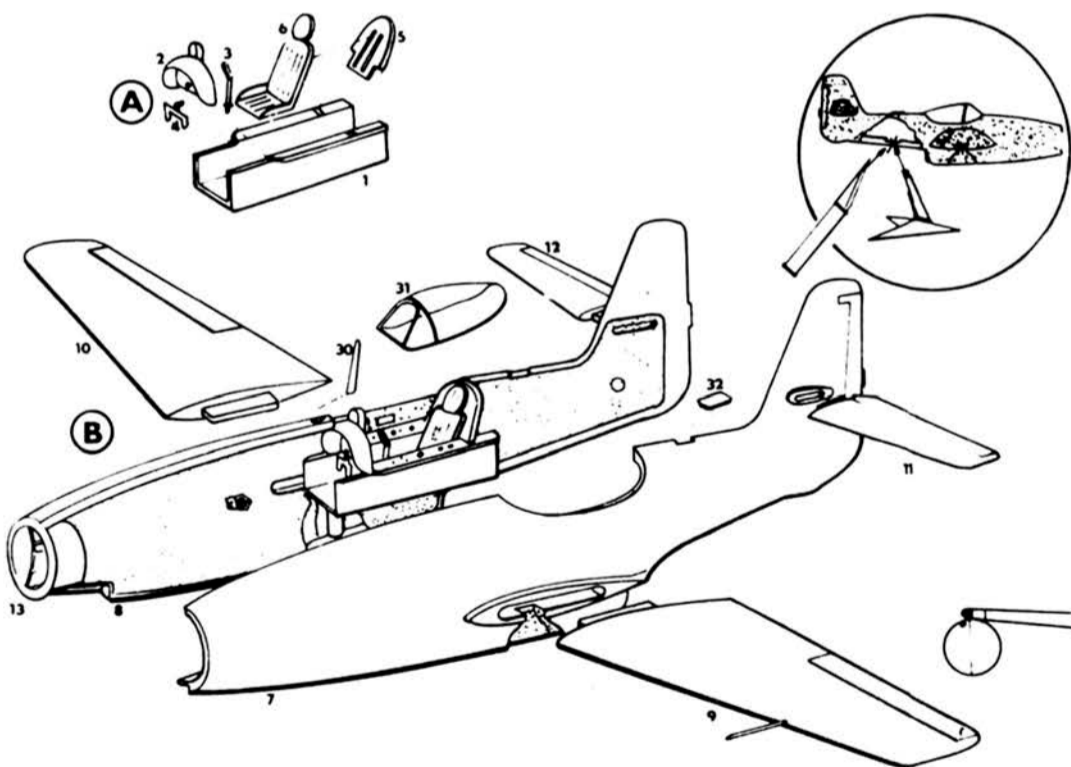
## NUMERIERUNG DER TEILE



## STAVEBNÍ POSTUP

## ASSEMBLY INSTRUCTION

## BAUANLEITUNG

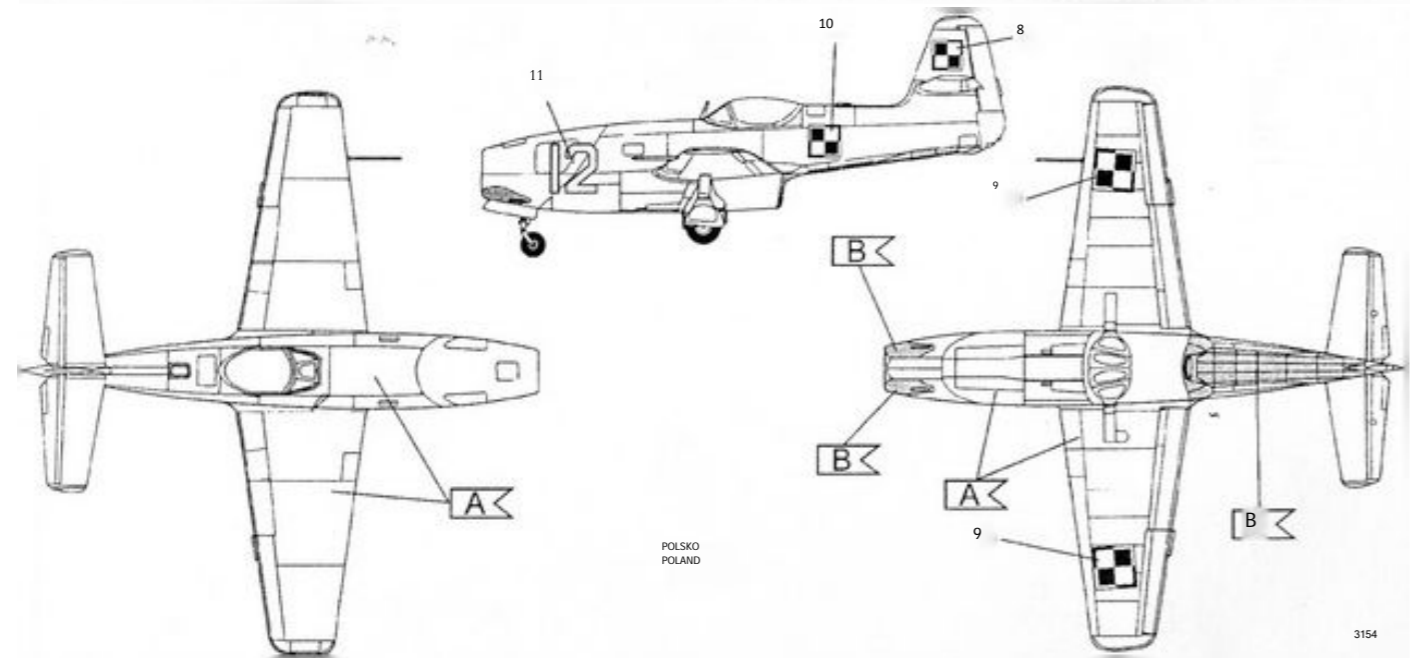
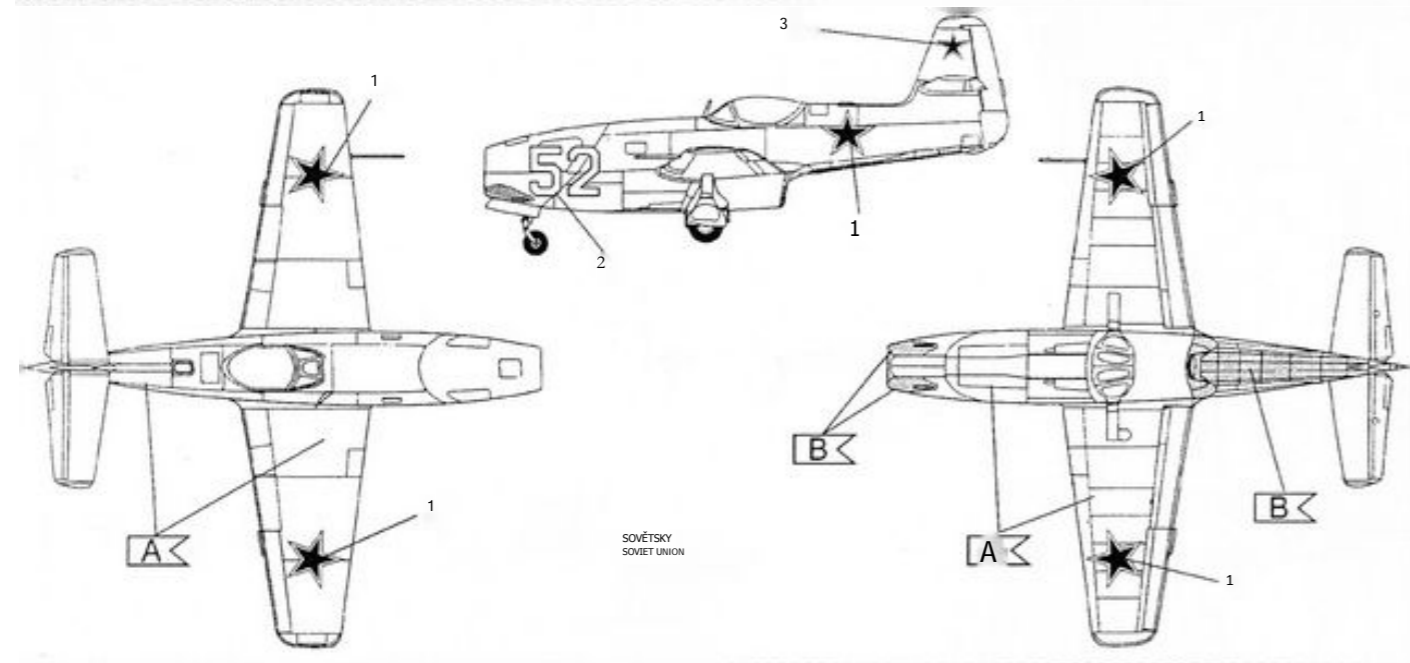
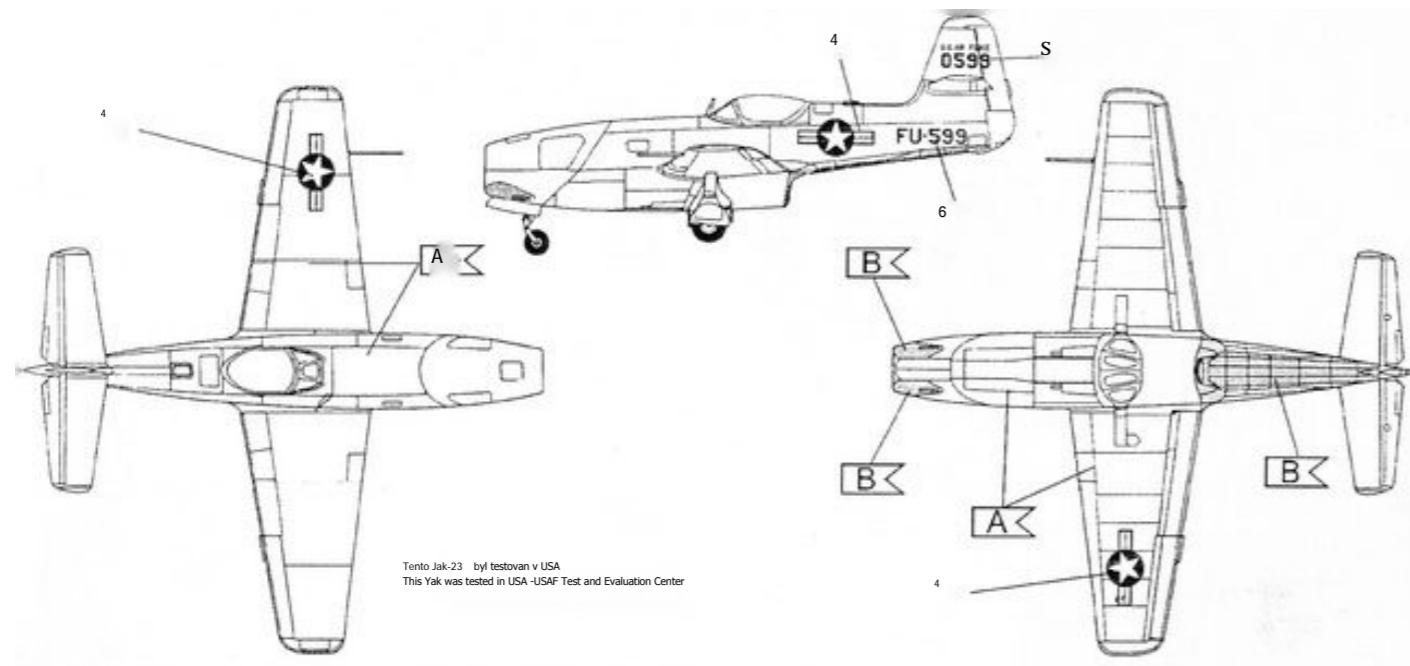


## CAMO B

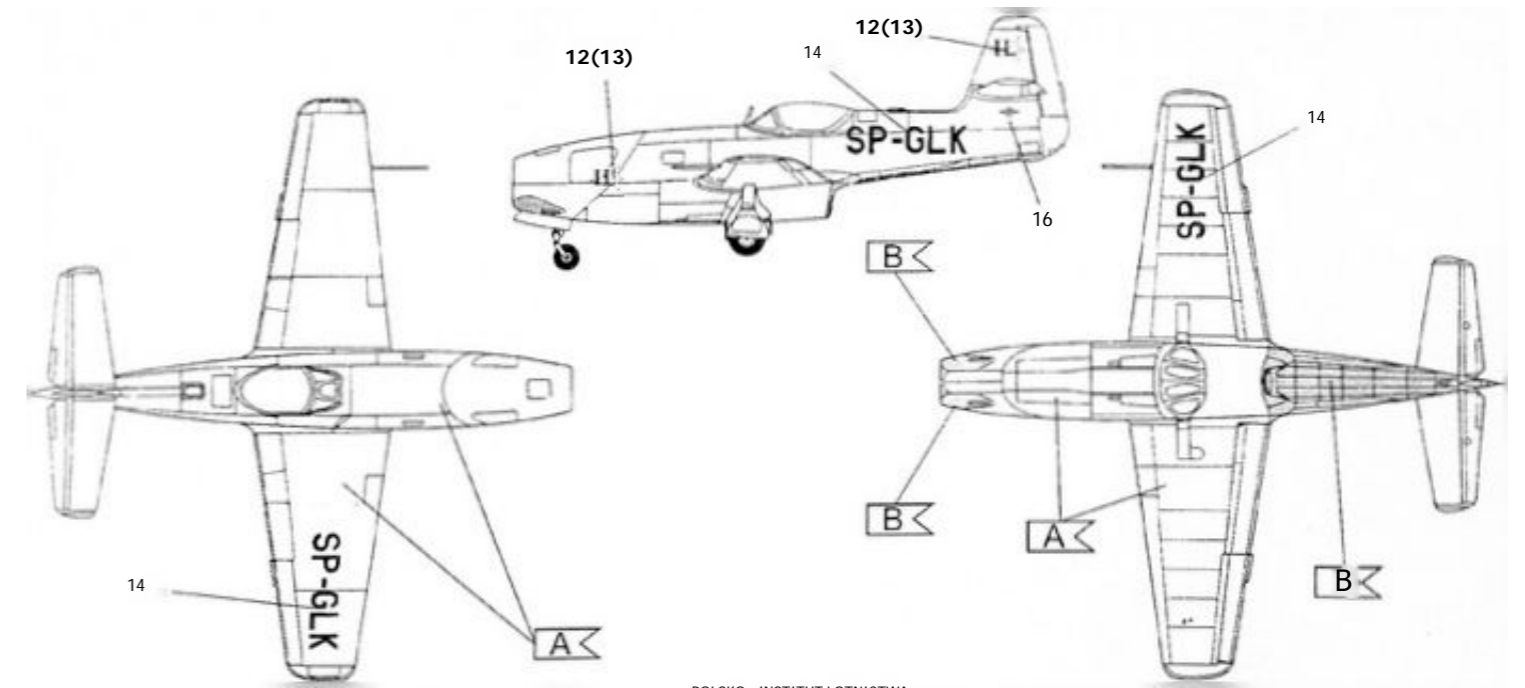
Jak-23 (S-101), HX-51, 3. letka, 3. stíhací letecký pluk, letectvo ČSLA, letiště Brno.

Yak-23 (S-101), HX-51, 3rd flight, 3rd Fighter Air Regiment, Czechoslovak Air Force, Brno Air Base.





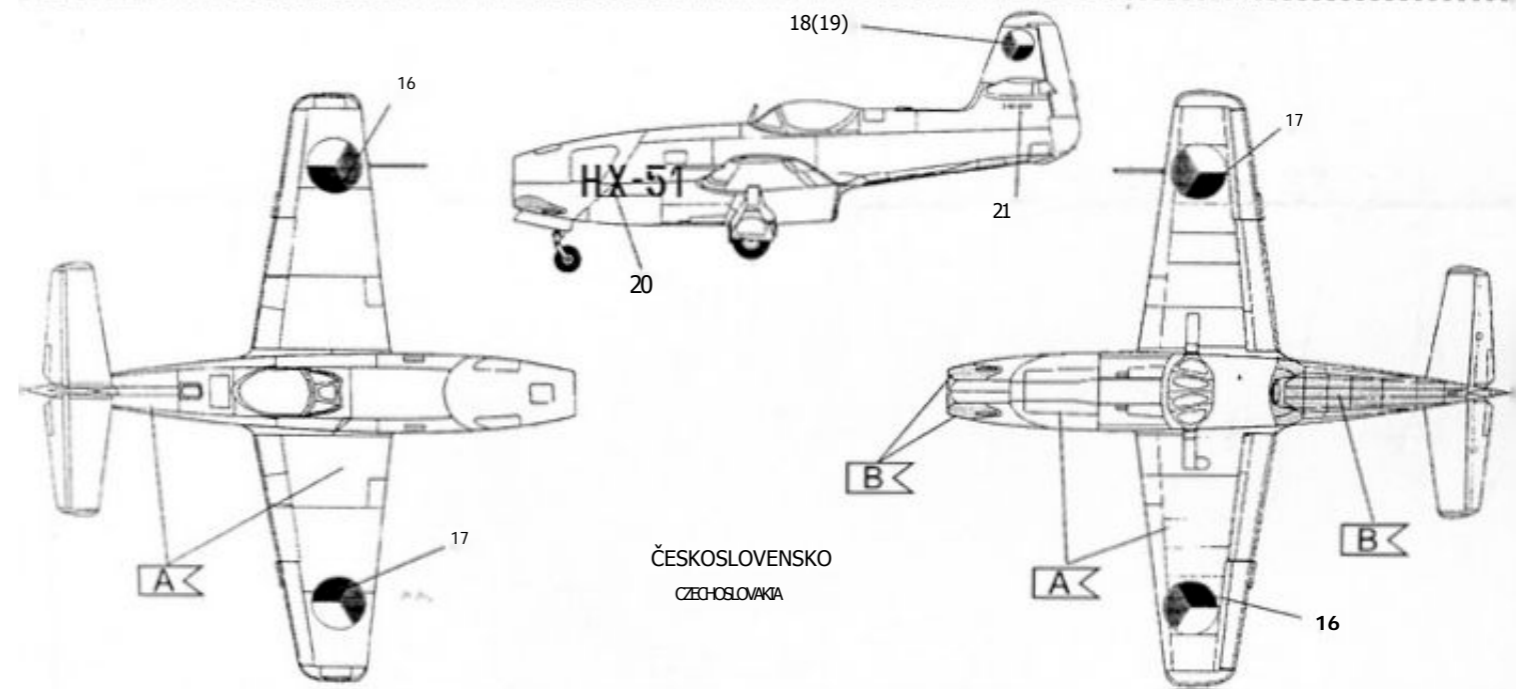
Jak-23 "World Record"



POLSKO - INSTITUT LOTNICTWA  
POLAND - INSTITUT LOTNICTWA

V roce 1957 vytvořil s tímto letounem Ing. Andrej Ablamowicz světový rekord výstupem do 6000 m za 3 minuty 17 sekund.

in 1957, Ing. Andrej Ablamowicz established an altitude record of 6.000 meters in 3 min 17 sec. on this aircraft



ČESKOSLOVENSKO  
CZECHOSLOVAKIA

BARVY

- A STRIBRNÁ  
SILVER  
SILBER
- B OCEL  
STEEL  
STAHL

AGAMA

- 08
- 57

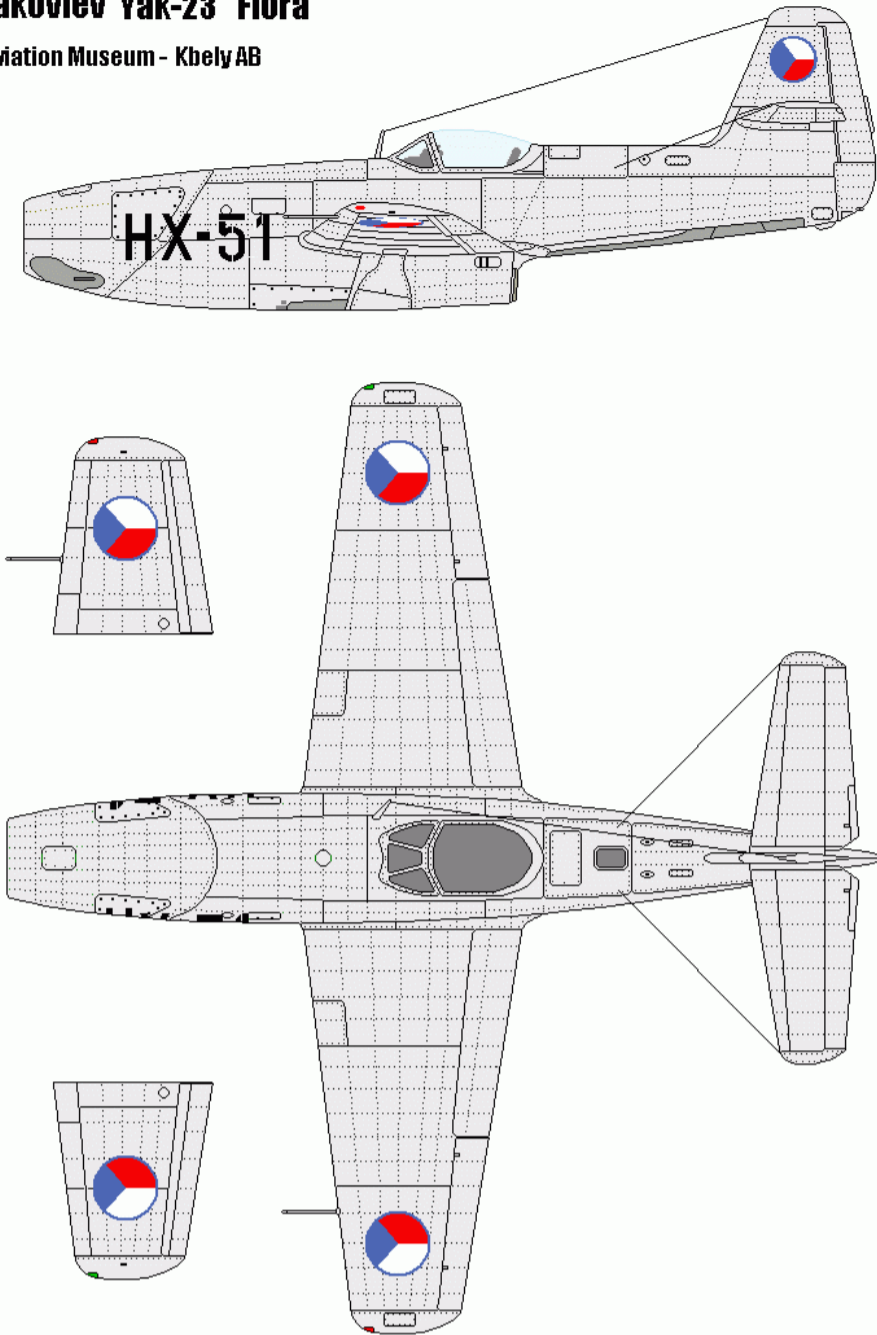
PAINT  
HUMBROL

- 11
- METALCOTE 27003



### Yakovlev Yak-23 Flora

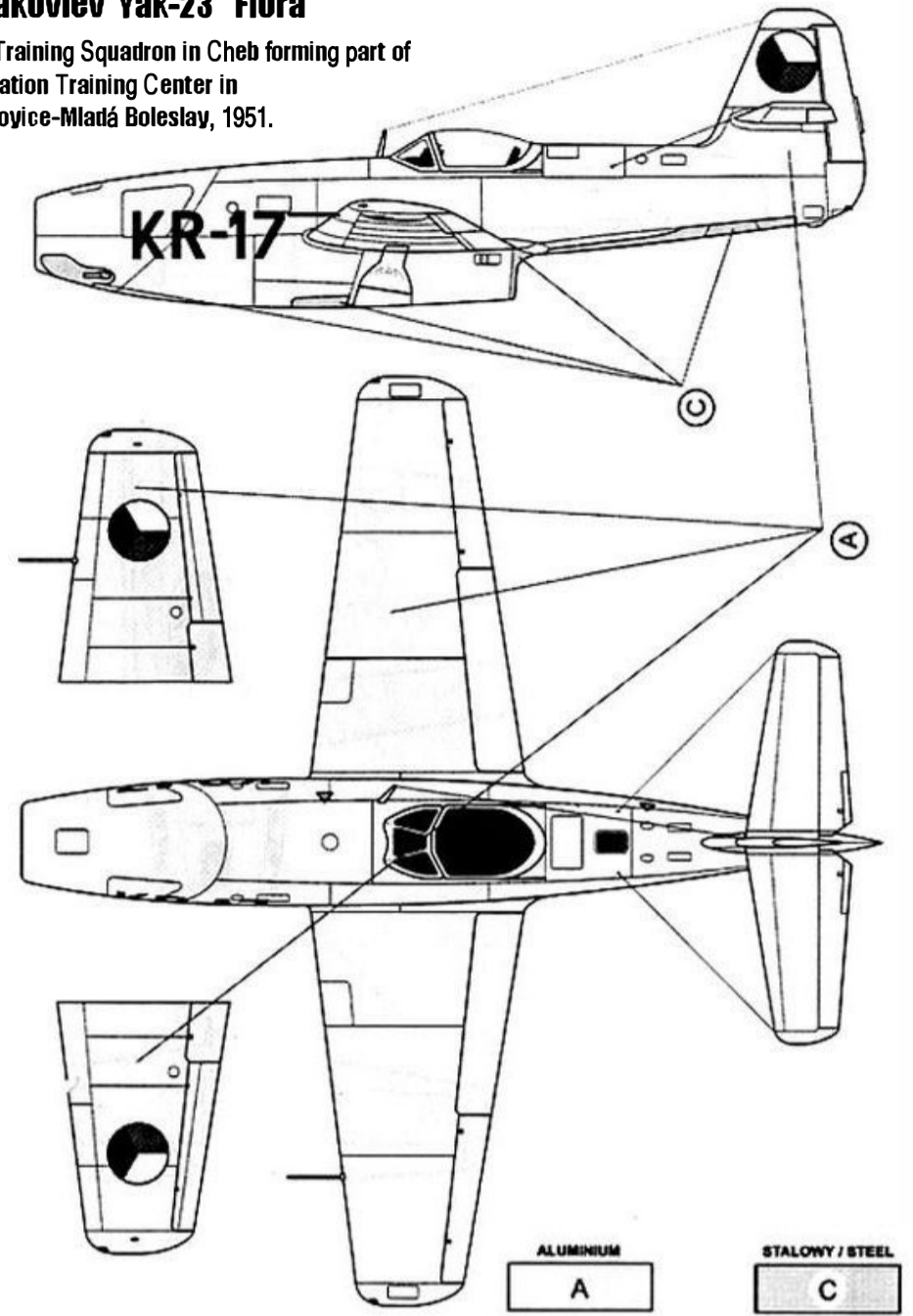
Aviation Museum - Kbely AB



© Americo Maia 2004

### Yakovlev Yak-23 Flora

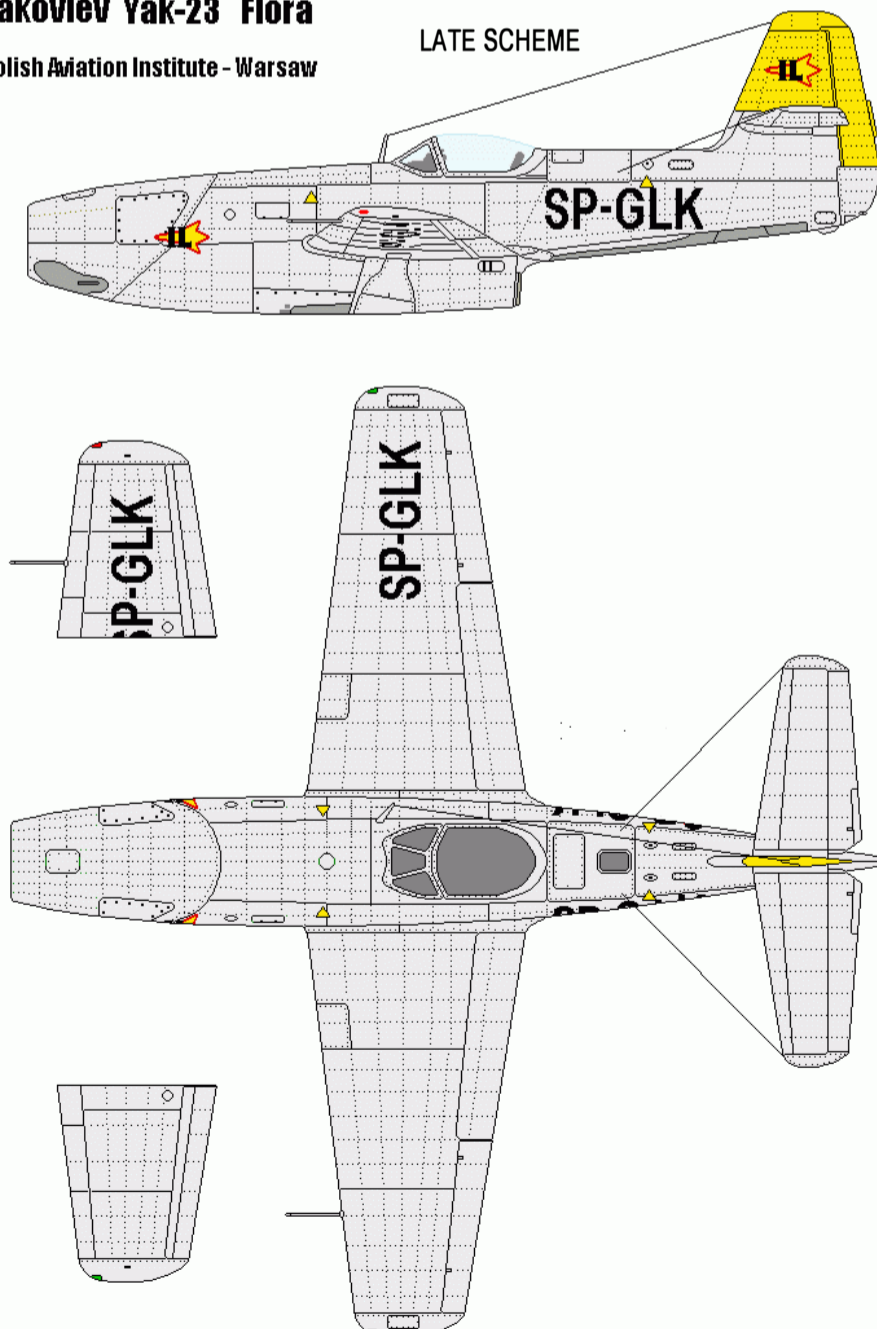
5. Training Squadron in Cheb forming part of Aviation Training Center in Milovice-Mladá Boleslav, 1951.



### Yakovlev Yak-23 Flora

Polish Aviation Institute - Warsaw

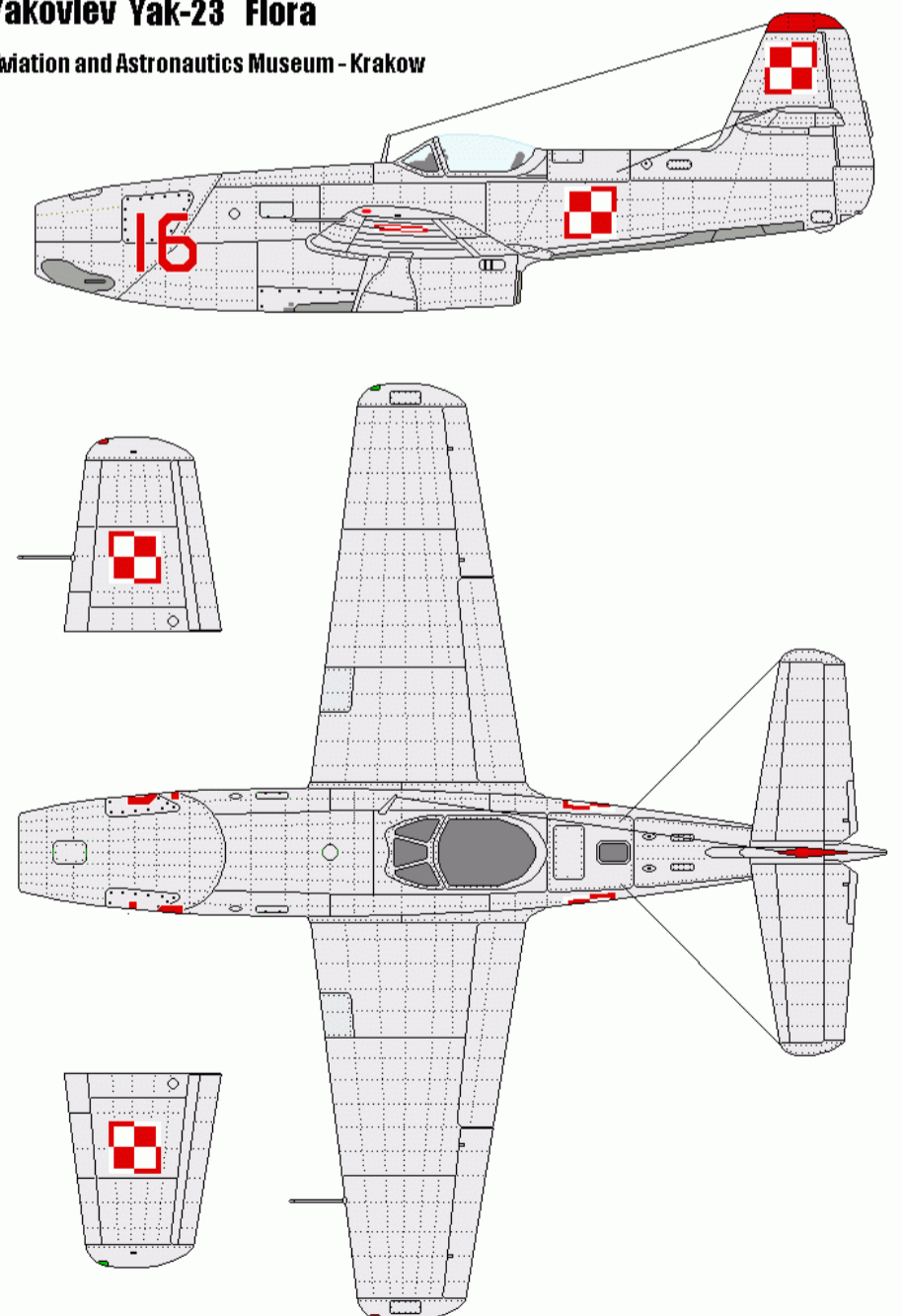
LATE SCHEME



© Americo Maia 2004

### Yakovlev Yak-23 Flora

Aviation and Astronautics Museum - Krakow

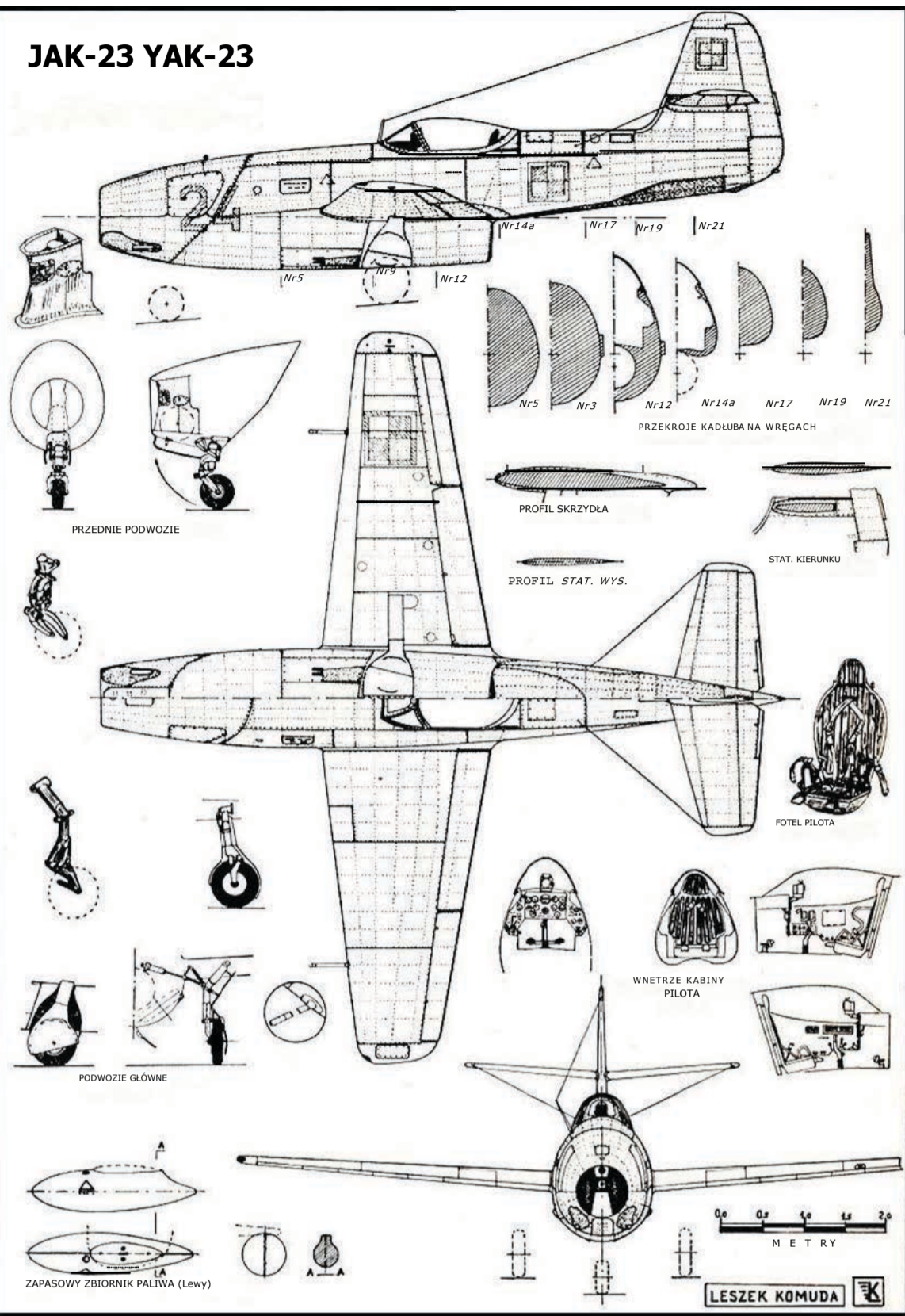


© Americo Maia 2004

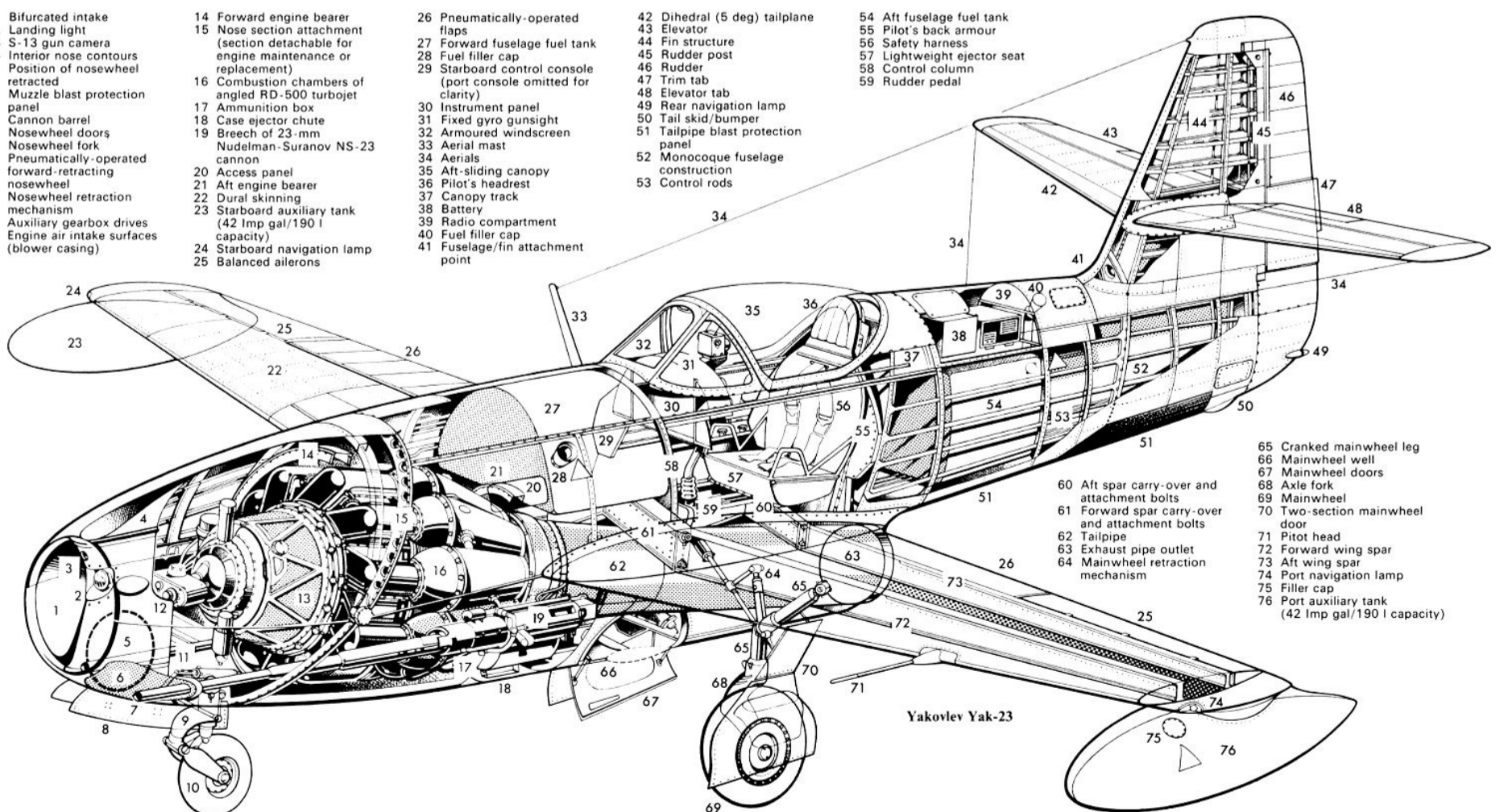


Yak-23 is 1/72 scale printed on A3 paper format. First two pages are modified original instructions (they get add. color pictures on bottom). Third page is made from next two pages. Last two pages are for easy reference).

# JAK-23 YAK-23

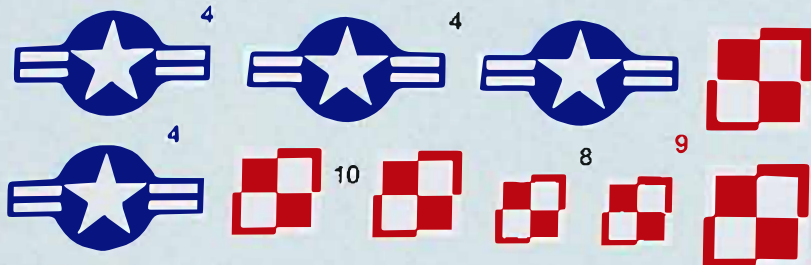


- |  |   |   |                                     |                             |
|--|---|---|-------------------------------------|-----------------------------|
| 1 Bifurcated intake                                    | 14 Forward engine bearer  | 26 Pneumatically-operated flaps                                 | 42 Dihedral (5 deg) tailplane       | 54 Aft fuselage fuel tank   |
| 2 Landing light  | 15 Nose section attachment (section detachable for engine maintenance or replacement) | 27 Forward fuselage fuel tank                                   | 43 Elevator                         | 55 Pilot's back armour      |
| 3 S-13 gun camera                                      | 16 Combustion chambers of angled RD-500 turbojet                                      | 28 Fuel filler cap  | 44 Fin structure                    | 56 Safety harness           |
| 4 Interior nose contours                               | 17 Ammunition box   | 29 Starboard control console (port console omitted for clarity) | 45 Rudder post                      | 57 Lightweight ejector seat |
| 5 Position of nosewheel retracted                      | 18 Case ejector chute   | 30 Instrument panel   | 46 Rudder                           | 58 Control column           |
| 6 Muzzle blast protection panel                        | 19 Breech of 23-mm Nudelmann-Suranov NS-23 cannon                                     | 31 Fixed gyro gunsight  | 47 Trim tab                         | 59 Rudder pedal             |
| 7 Cannon barrel  | 20 Access panel   | 32 Armoured windscreen  | 48 Elevator tab                     |                             |
| 8 Nosewheel doors                                      | 21 Aft engine bearer  | 33 Aerial mast  | 49 Rear navigation lamp             |                             |
| 9 Nosewheel fork                                       | 22 Dural skinning   | 34 Aerials  | 50 Tail skid/bumper                 |                             |
| 10 Pneumatically-operated forward-retracting nosewheel | 23 Starboard auxiliary tank (42 Imp gal/190 l capacity)                               | 35 Aft-sliding canopy   | 51 Tailpipe blast protection panel  |                             |
| 11 Nosewheel retraction mechanism                      | 24 Starboard navigation lamp  | 36 Pilot's headrest   | 52 Mono-coque fuselage construction |                             |
| 12 Auxiliary gearbox drives                            | 25 Balanced ailerons  | 37 Canopy track   | 53 Control rods                     |                             |
| 13 Engine air intake surfaces (blower casing)          |   | 38 Battery  |                                     |                             |
|  |   | 39 Radio compartment  |                                     |                             |
|  |   | 40 Fuel filler cap  |                                     |                             |
|  |   | 41 Fuselage/fin attachment point                                |                                     |                             |



- |   |  |
|---|--|
| 60 Aft spar carry-over and attachment bolts     | 65 Cranked mainwheel leg                           |
| 61 Forward spar carry-over and attachment bolts | 66 Mainwheel well                                  |
| 62 Tailpipe                                     | 67 Mainwheel doors                                 |
| 63 Exhaust pipe outlet                          | 68 Axle fork                                       |
| 64 Mainwheel retraction mechanism               | 69 Mainwheel                                       |
|   | 70 Two-section mainwheel door                      |
|   | 71 Pitot head                                      |
|   | 72 Forward wing spar                               |
|   | 73 Aft wing spar                                   |
|   | 74 Port navigation lamp                            |
|   | 75 Filler cap                                      |
|   | 76 Port auxiliary tank (42 Imp gal/190 l capacity) |





12 12 52 52

USAF USAF

FU-599 SP-GLK

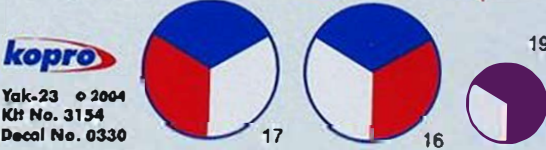
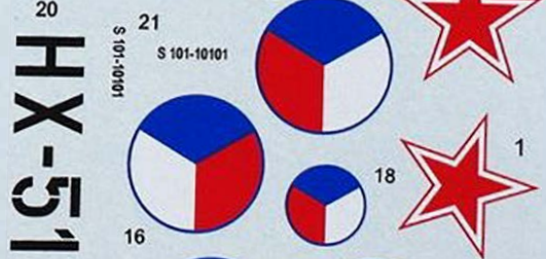
FU-599 SP-GLK

U.S. AIR FORCE 0599 SP-GLK

U.S. AIR FORCE 0599 SP-GLK

U.S. AIR FORCE 0599  
kopro © 2004  
Yak-23 "World Record"  
Scale 1/72  
Kit No. 3154  
Decal No. 0330

HX-51



Yak-23 © 2004  
Kit No. 3154  
Decal No. 0330