

# AVRO 671 ROTA MK.I RAF

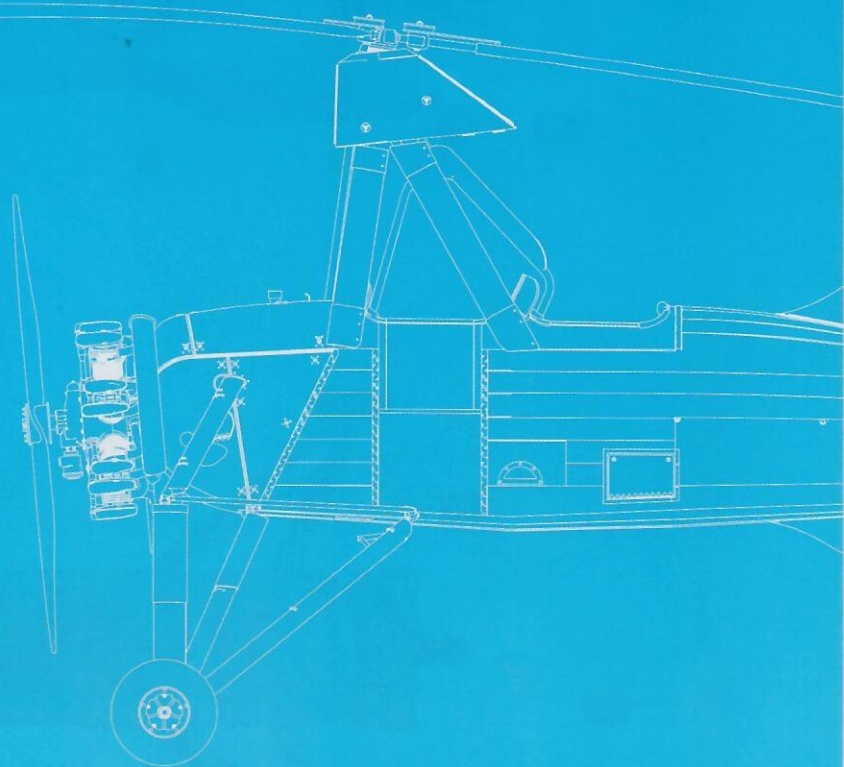
41008



## GENERAL INSTRUCTION

SCALE  
1:35

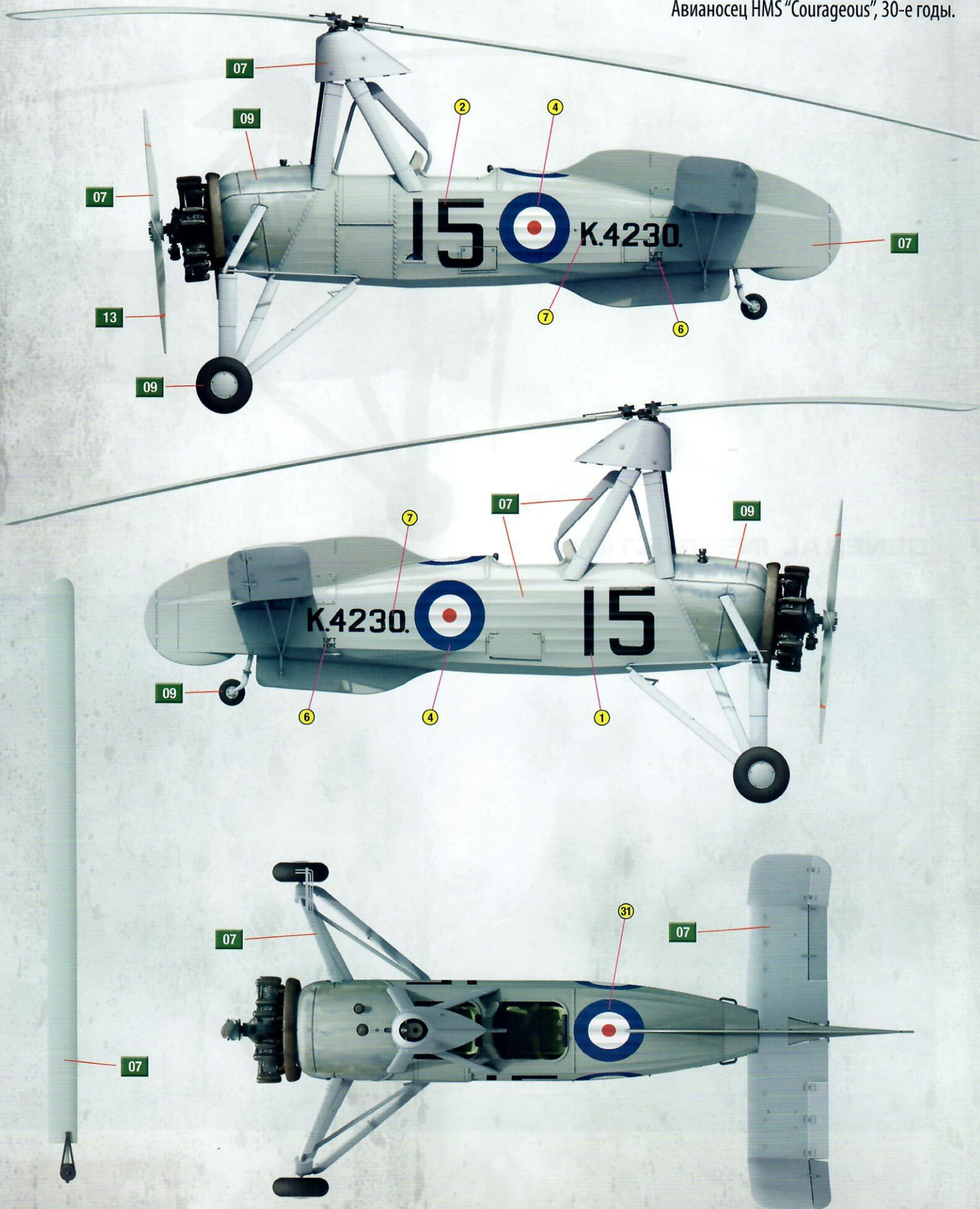
- HIGHLY DETAILED MODEL
- CLEAR PARTS INCLUDED
- HATCHES CAN BE OPEN OR CLOSED
- PHOTO-ETCHED PARTS INCLUDED
- DECAL SHEET FOR 4 VARIANTS





**PAINTING GUIDE  
ОКРАСКА**

HMS "Courageous" aircraft carrier, 30s.  
Авианосец HMS "Courageous", 30-е годы.





**ATTENTION**

Ne pas utiliser de colle ou de peinture a proximite d'une flamme nue, et aerier la piece de temps en temps.  
 Pour retirer les pieces hors du cadre, utiliser des ciseaux speciaux pour maquette le plastique en excès avec un cutter ou une lime.  
 Voir la fin de cette colonne pour la signification des symboles.  
 Apres l'assemblage peut rester des pieces inutilisees.

**ZUR BEACHTUNG**

Kleber und Farbe nicht nahe von offenem Feuer verwenden und das Fenster von Zeit zu Zeit zur Belüftung öffnen.  
 Zum Abschneiden der Teile vom Verbundstück eine Modellierschere verwenden und die überstehenden Plastikteile mit einem Messer oder einer Feile beseitigen.  
 Die Bedeutung der Symbole finden Sie unten in dieser Spalte.  
 Nach dem Zusammenbau des Modells, können einzelne Teile übrig bleiben

**УВАГА**

При використанні клею та фарб всі роботи проводити подалі від джерел вогню у приміщенні, що добре провітрюється.  
 Деталі відкривати від літників ножем або іншим ріжучим інструментом. Зачистити облії і місця зрізу за допомогою надфайлу та наждачного паперу. Будівництво моделі виконувати згідно зі схемою. Для зручності побудови кожна деталь позначена номером.  
 Після складання можуть залишитися невикористані деталі.

**ATTENZIONE**

Non usare colla a vemiche vicino a fiamme esposte, e aprire le finestre di tanto in tanto per cambiare l'aria. Quando si staccano parti del carrello, usare forbici da modellismo e eliminare la plastica in eccesso con un coltello o una lima. Vedere in fondo a questa colonna per il significato delle parti.  
 Dopo l'assemblaggio possono rimanere parti inutilizzate.

**ВНИМАНИЕ**

При использовании клея и красок все работы производить в проветриваемом помещении вдали от источников огня. Детали отделять от литников ножом или другим режущим инструментом. Зачистить облой и места среза при помощи надфайла и наждачной бумаги. Сборку моделей производить согласно схеме сборки.  
 Для удобства сборки каждая деталь обозначена номером. После сборки набора могут остаться неиспользованные детали.

**CAUTION**

When you use glue or paint, do not use near open flame, and use in well ventilated room. When you take parts off from the runner frame, use modeling scissors or cutter.  
 See the bottom of this column for the meaning of symbols.  
 Extra details can remain after assembling of the kit.



MAKE 2pcs  
2 TEILE FERTIGEN  
EFFECTUER 2 PIECES  
FARE DUE PEZZI  
TEE 2 KPL  
GOR 2 ST  
ПОВТОРИТЬ ДВА РАЗА  
КІЛЬКІСТЬ РАЗІВ



DO NOT CEMENT  
NICHT KLEBEN  
NE PAS COLLER  
NON INCOLLARE  
EILIMAA  
LIMMAEJ  
НЕ ІСПОЛЬЗОВАТЬ КЛЕЙ  
НЕ КЛЕІТИ



OPTIONAL  
NACH BELIEBEN  
FACULTATIF  
FACOLTATIVO  
VALINNANVARAINEN  
VALVAR  
ВАРИАНТЫ  
ВАРИАНТИ



OPEN HOLE  
OFFENEN  
FAIRE UN TROU  
FORO APERTO  
AVAA REIKÄ  
OPPNÄHALET  
ОТРЕЗАТЬ ОТВЕРСТИЕ  
ЗРОБИТИ ОТВІР



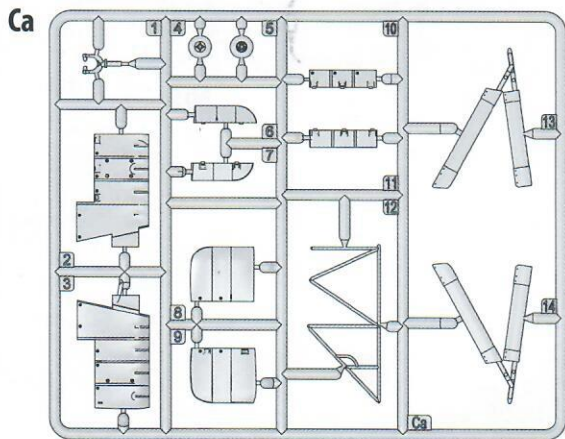
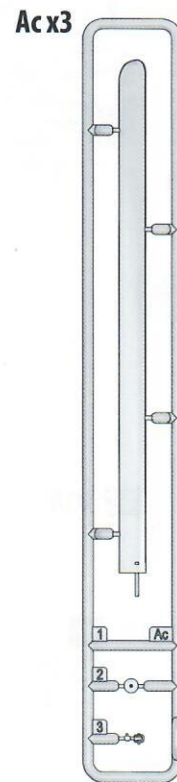
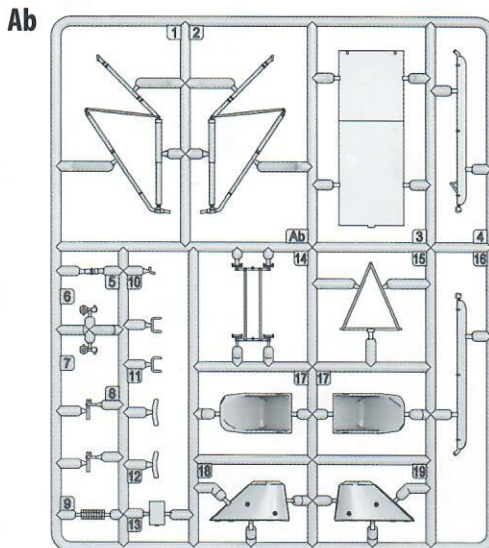
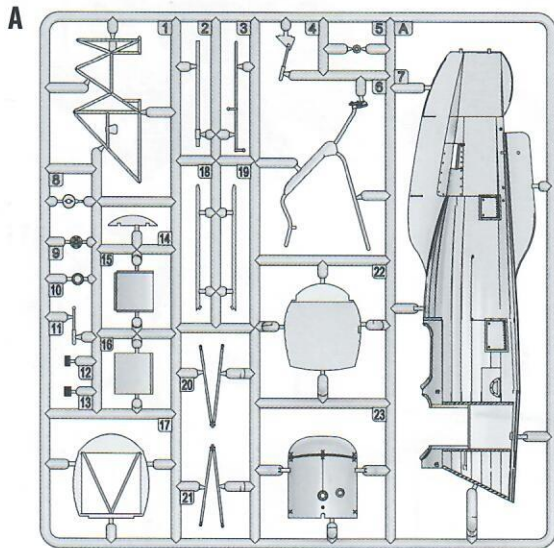
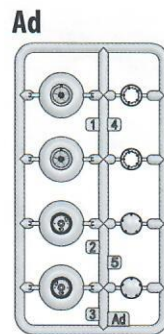
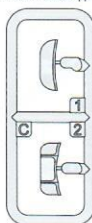
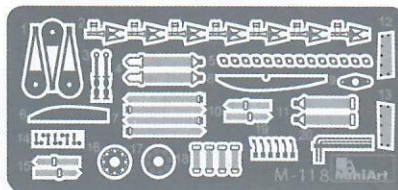
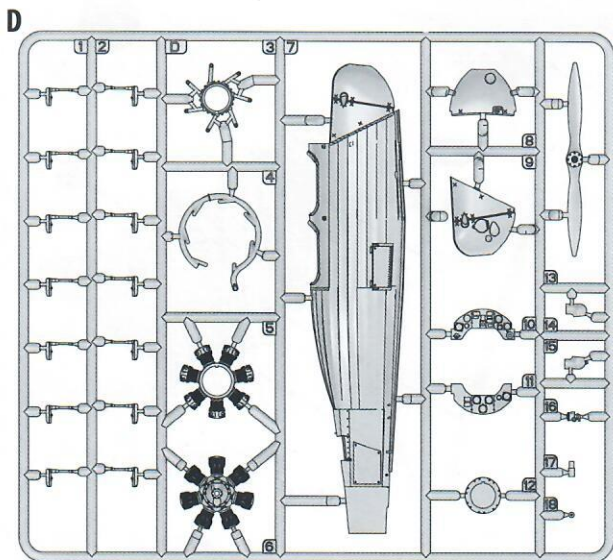
REMOVE  
ENTFERNEN  
RETIRER  
SEPARARE  
POISTA  
AVLAGSNA  
ОТРЕЗАТЬ  
ВІДРІЗАТИ



BEND  
BITTE BIEGEN  
PLIER S'IL VOUS PLAÏT  
PIEGARE  
TAIJA  
BOCKA  
ВЫГНУТЬ  
ВИГНУТИ

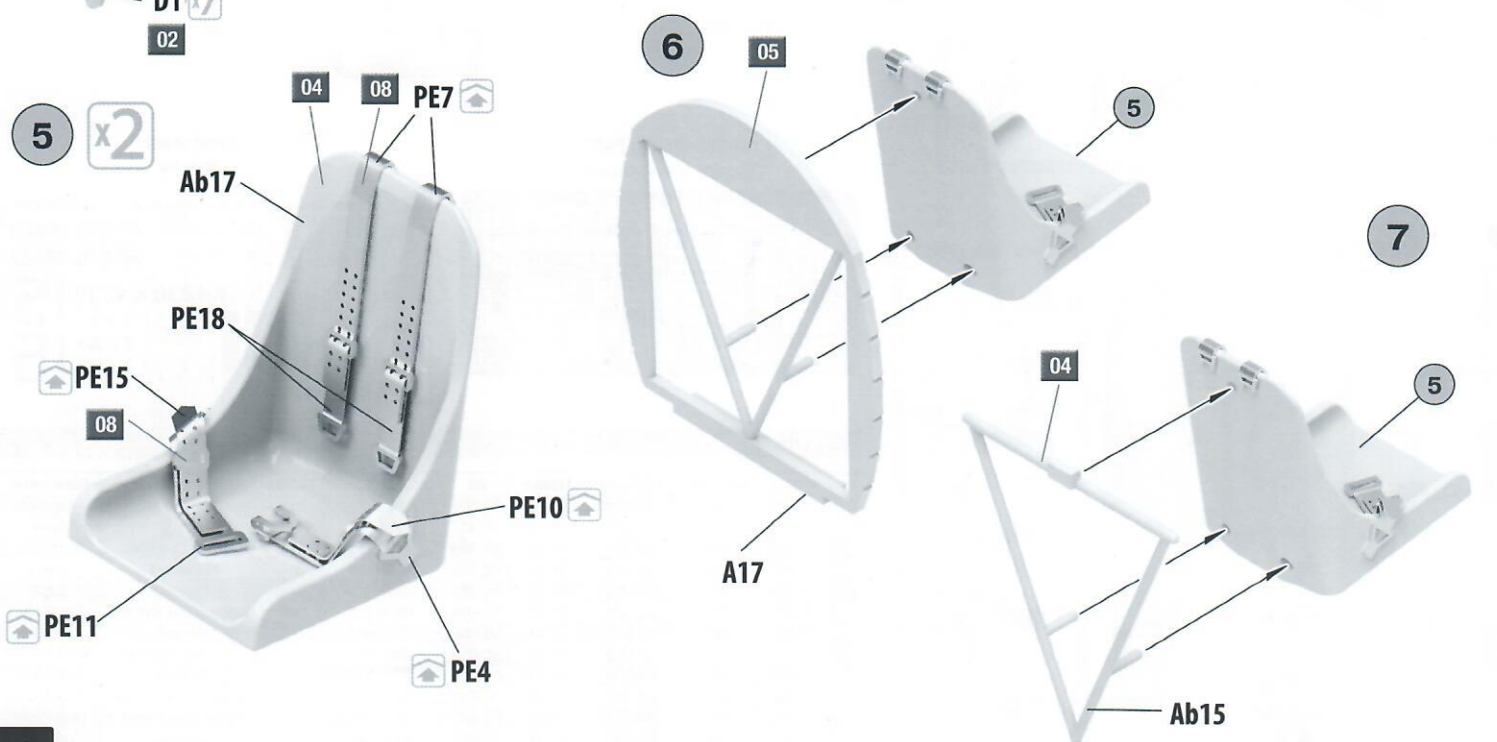
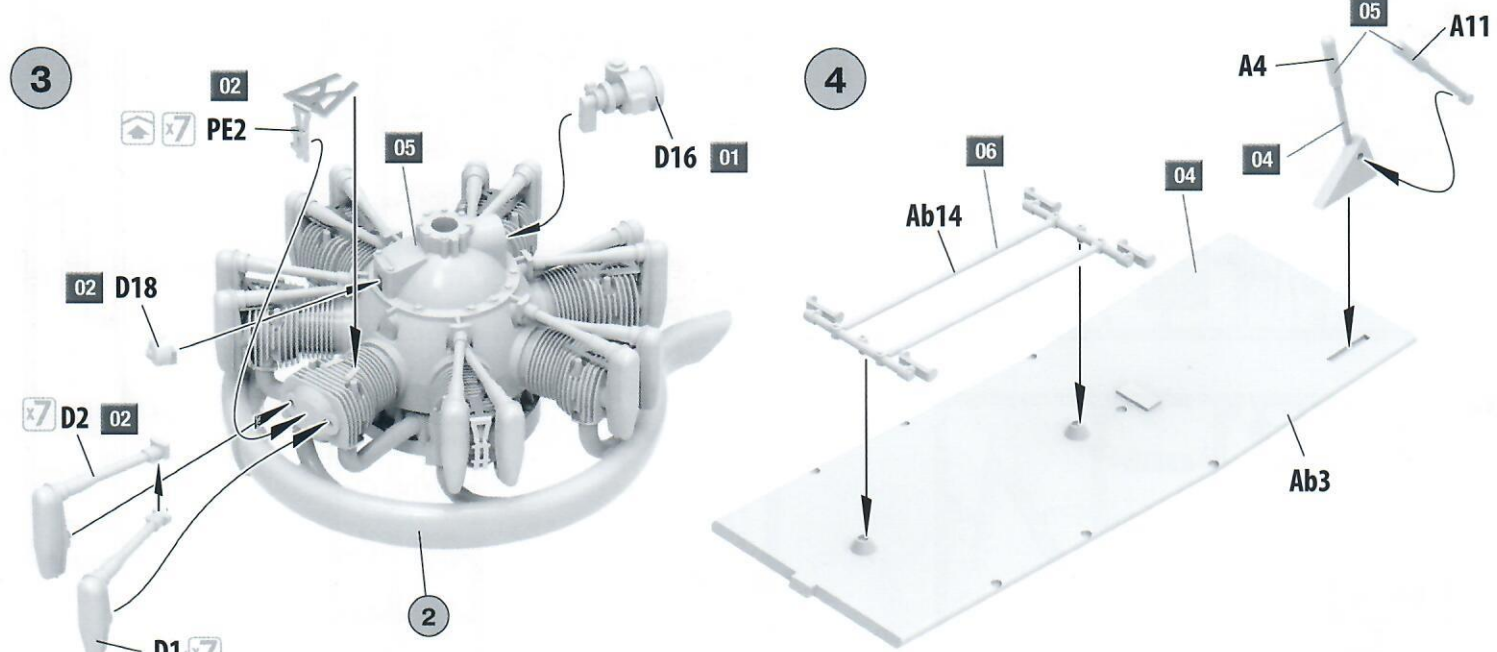
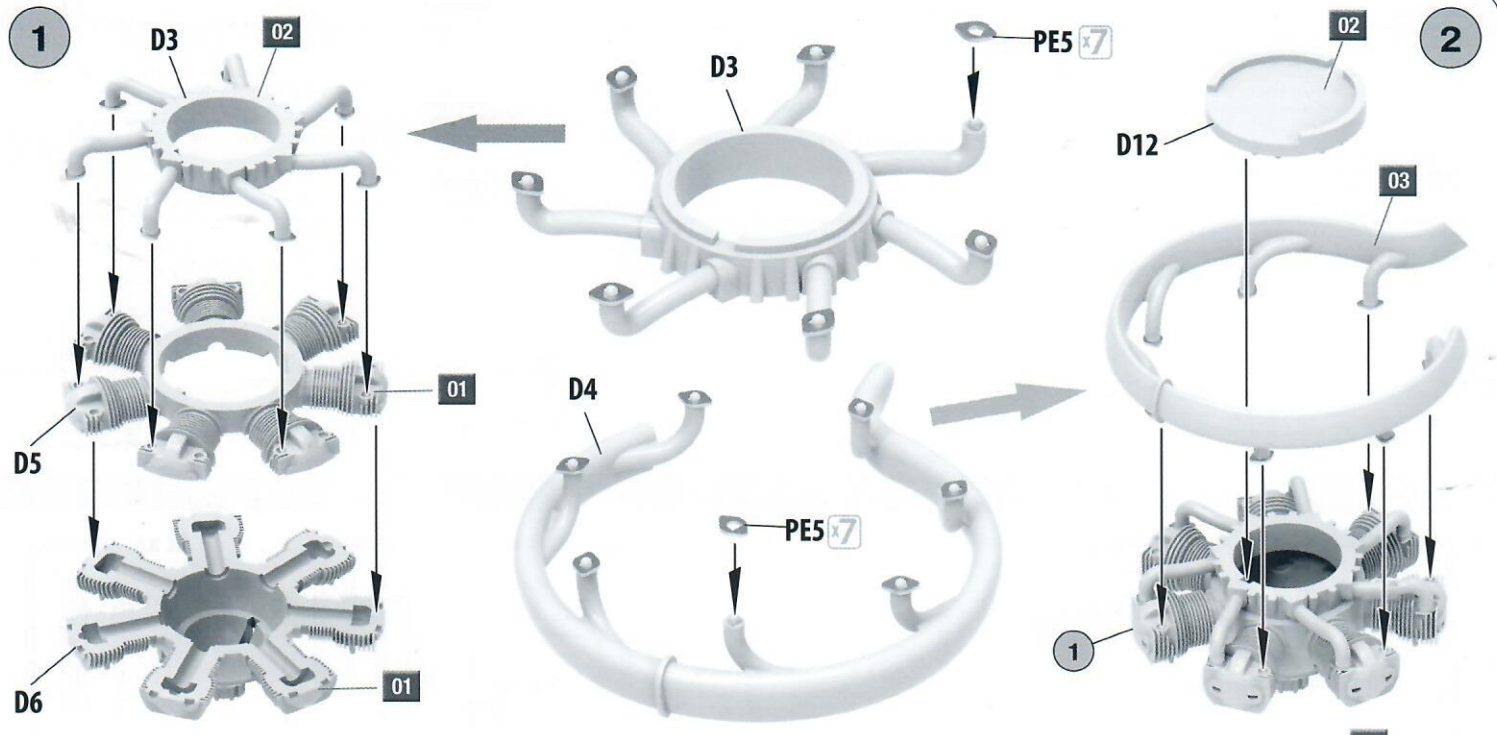


SCRATCHBUILD  
AM MEISTEN ZU MACHEN  
FAIRE LE PLUS  
RENDITI  
TEE ITSE  
GOR DIG SJÄLV  
СДЕЛАТЬ САМОМУ  
ЗРОБИТИ САМОМУ

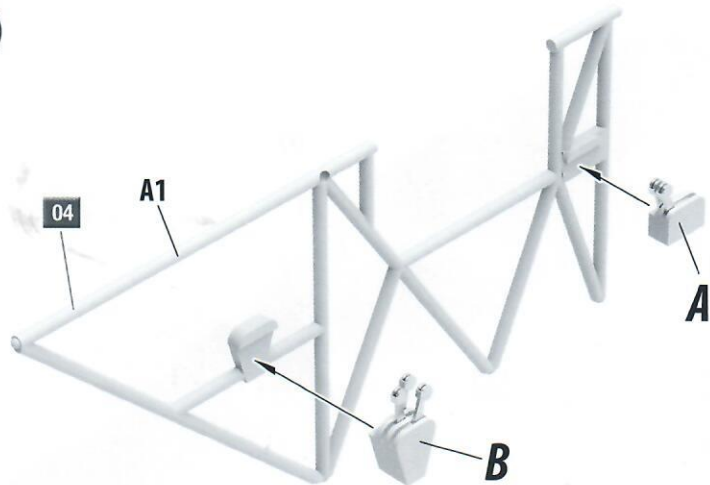
**PARTS/ДЕТАЛИ****C CLEAR PARTS**  
ПРОЗРАЧНЫЕ ДЕТАЛИ**PE PHOTO-ETCHED PART**  
Детали фототравления**Decal sheet**  
Деколи**Colors chart**

No	Vallejo	Mr. Color	Life Color	Tamiya	AK	Mission Models	Hataka	Название цвета	Color name
01	70.997	090	LC-074	XF-16	RC-020	MMM-008	139	Алюминий	Aluminium
02	70.864	028	LC-024	XF-56	AK-457	MMM-002	033	Сталь	Steel
03	70.984	131	UA-701	XF-10	AK-709	MMW-001	168	Темная ржавчина	Dark Rust
04	70.850	136	UA-259	XF-26	RC-076	MMP-029	316	Зеленый	Green
05	70.950	033	LC-002	XF-01	RC-001	MMP-047	041	Черный	Black
06	70.863	078	LC-076	XF-84	RC-015	MMM-001	106	Вороненный металл	Gun Metal
07	70.951	062	LC-001	XF-02	RC-004	MMP-001	043	Белый	White
08	70.821	044	UA-015	XF-55	RC-018	MMP-016	014	Песочно желтый	Sand Yellow
09	70.862	137	UA-733	XF-85	RC-022	MMP-040	224	Резина	Tire Black
10	70.850	038	UA-219	XF-62	RC-023	MMP-025	236	Оливково-зеленый	Olive Green
11	70.875	019	UA-513	XF-52	RC-287	MMP-078	009	Темно-земляной	Dark Earth
12	70.953	004	UA-140	XF-03	RC-007	MMP-041	066	Желтый	Yellow
13	70.957	003	LC-006	XF-07	RC-006	MMP-003	103	Красный	Red



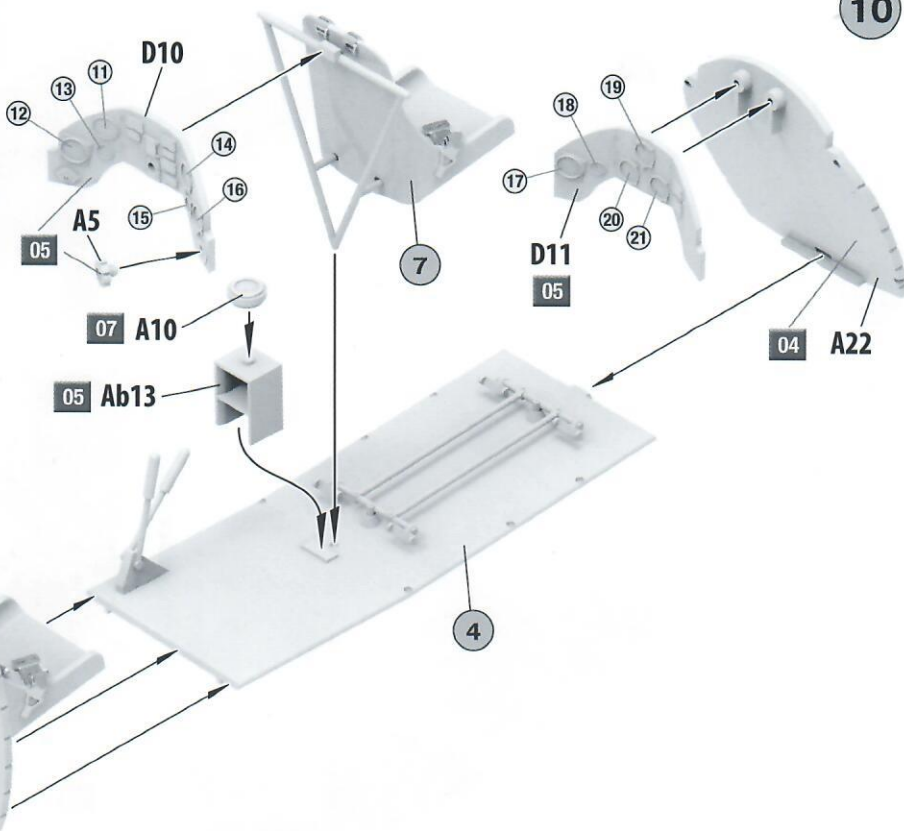
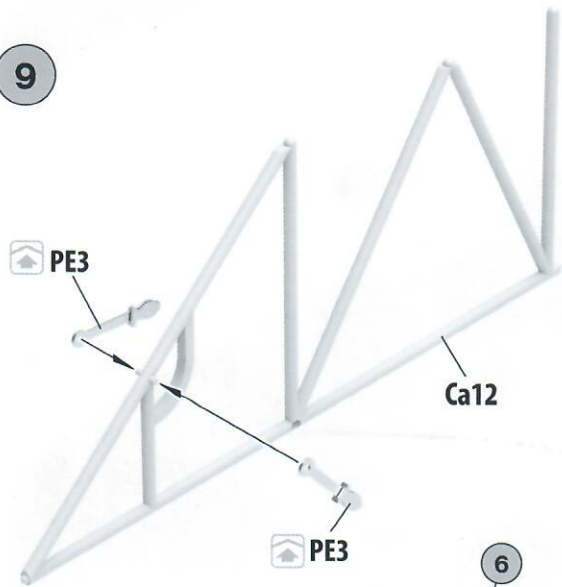


8



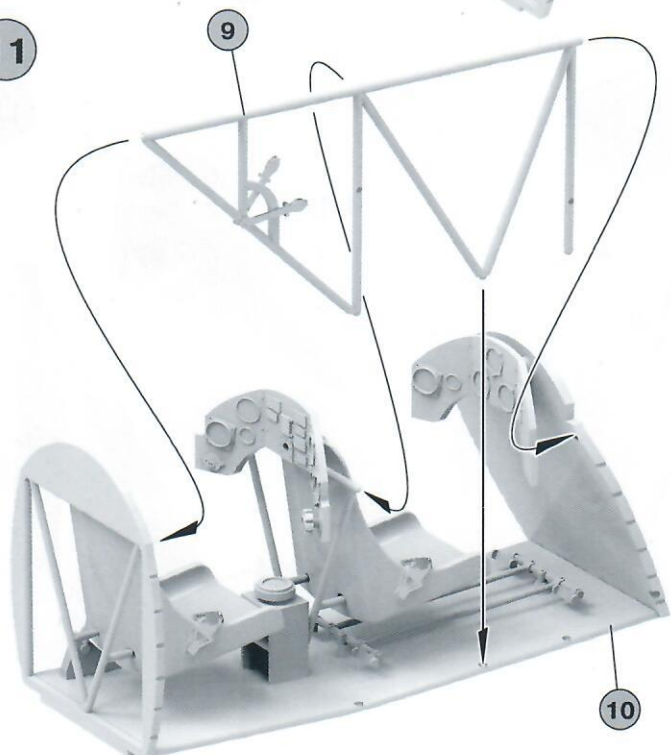
○ Decal

9

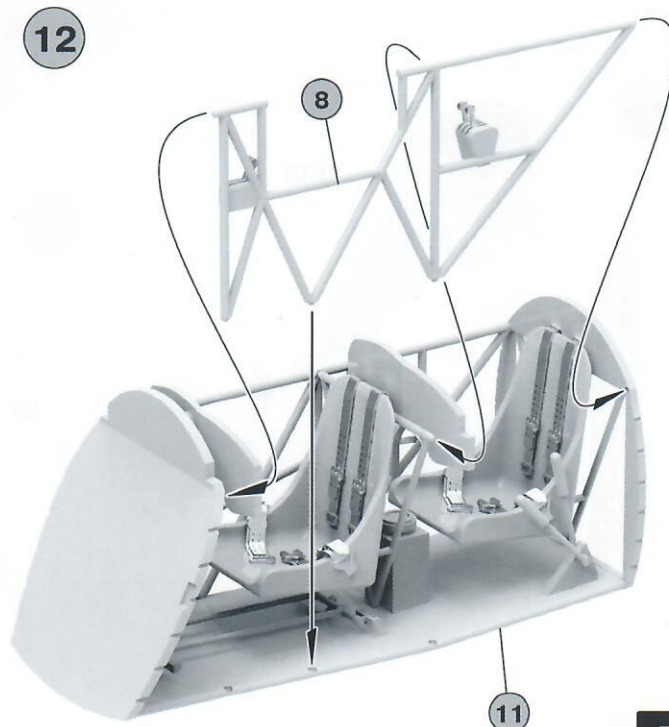


10

11

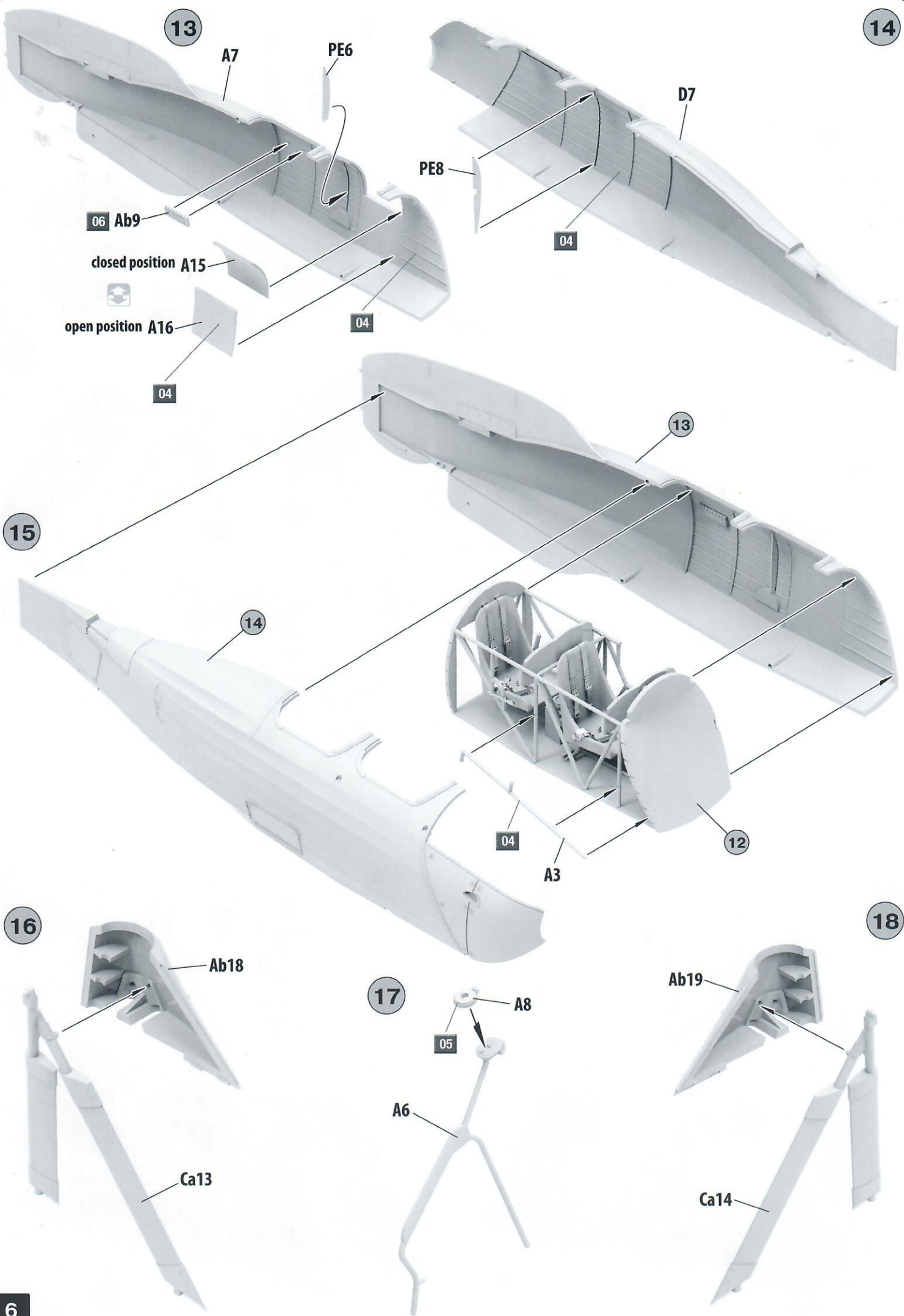


12



5





13

14

A7

PE6

D7

PE8

06 Ab9

04

closed position A15



open position A16

04

04

13

15

14

12

04

A3

16

Ab18

17

A8

05

A6

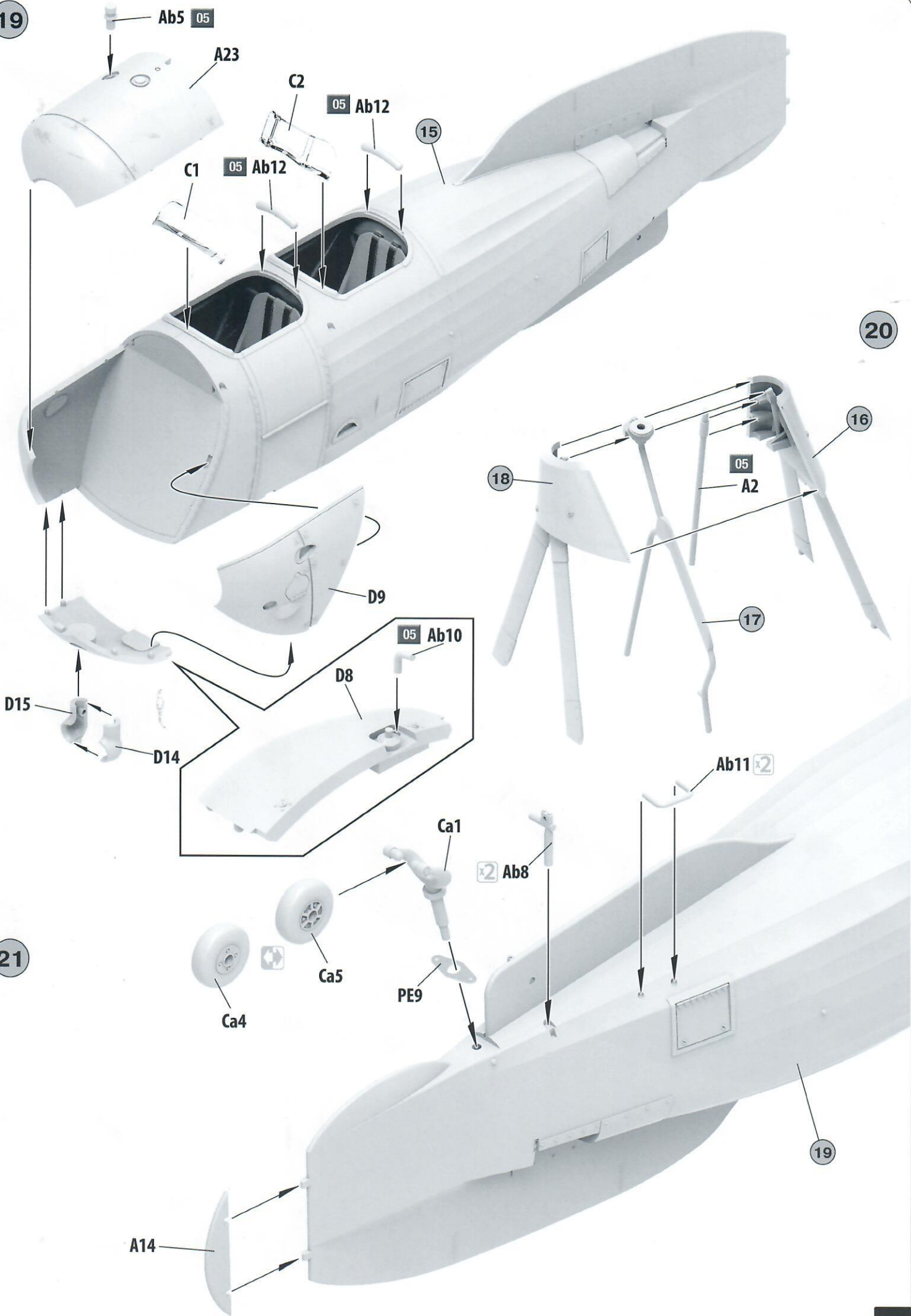
18

Ab19

Ca14

Ca13

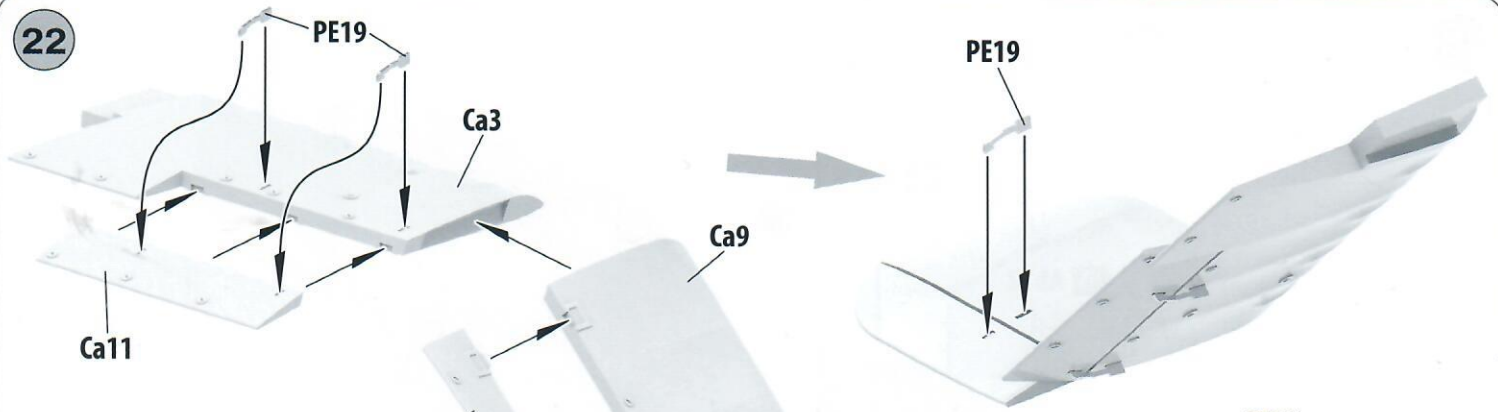
19



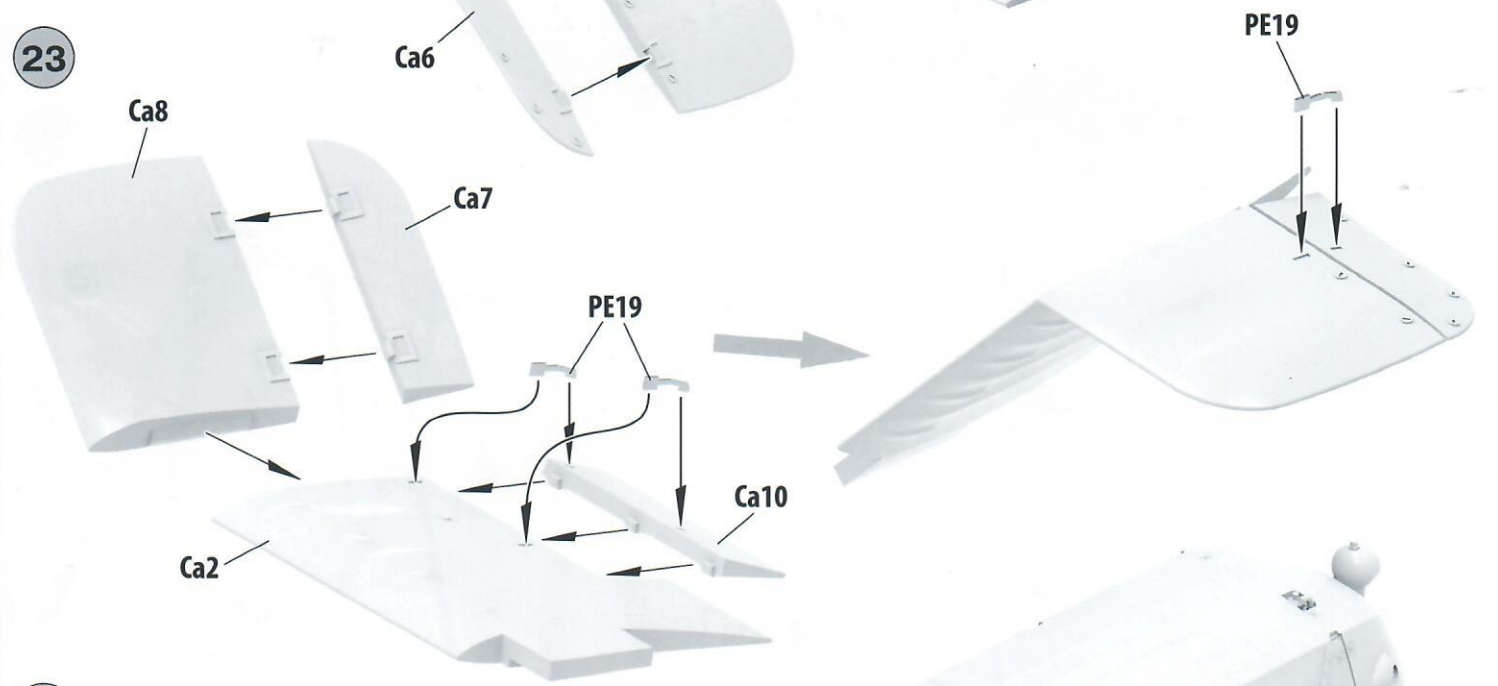
20

21

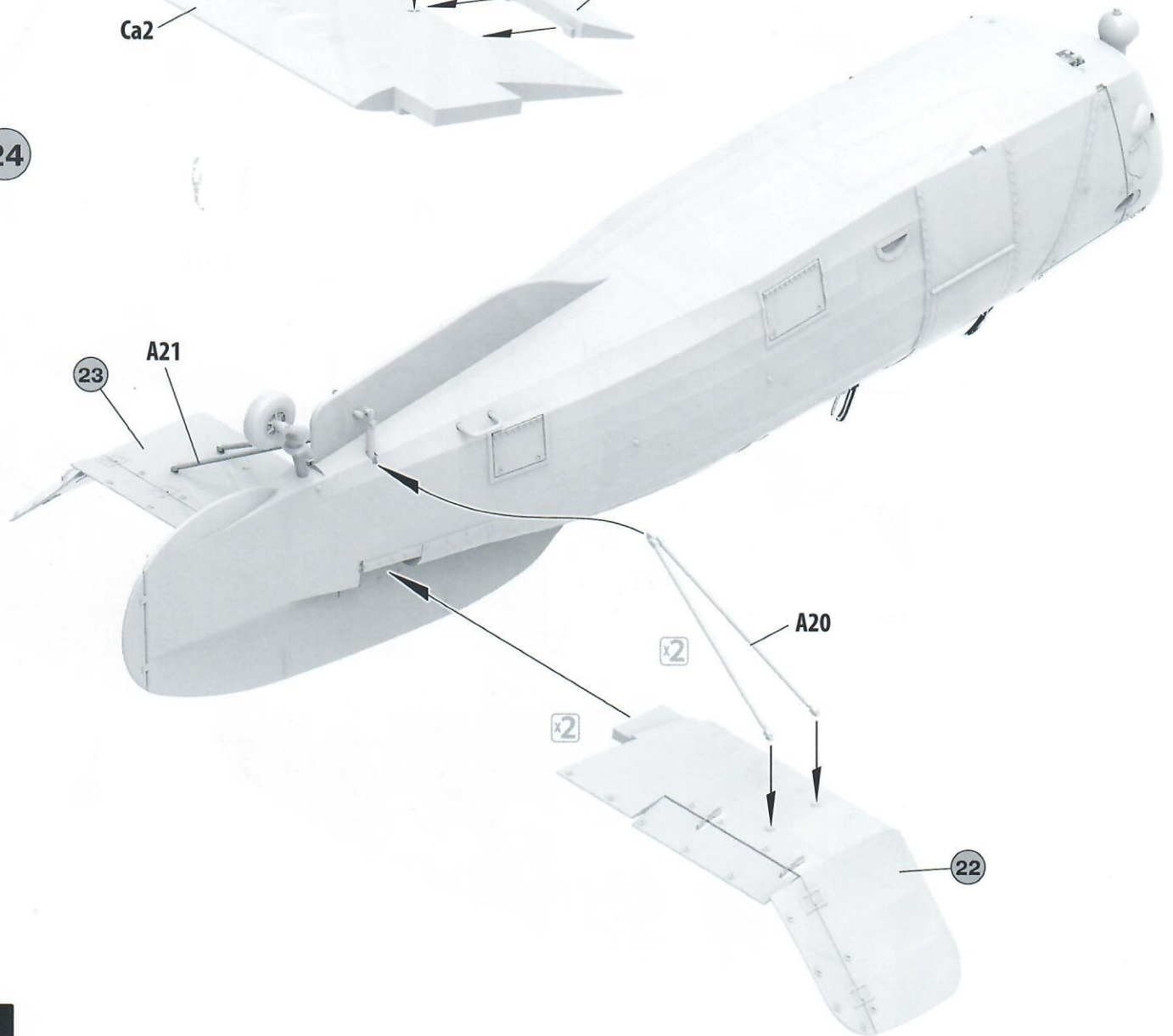
22



23

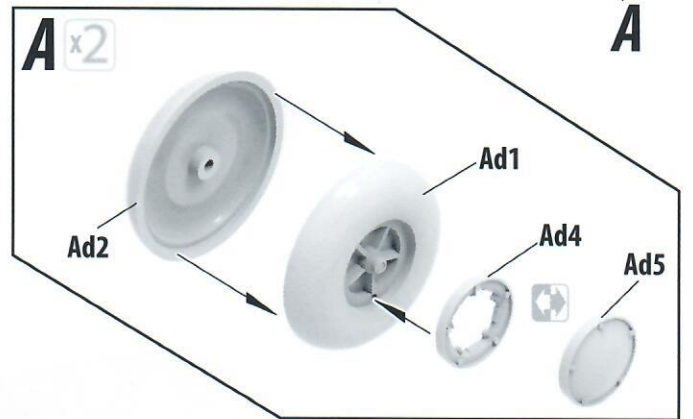
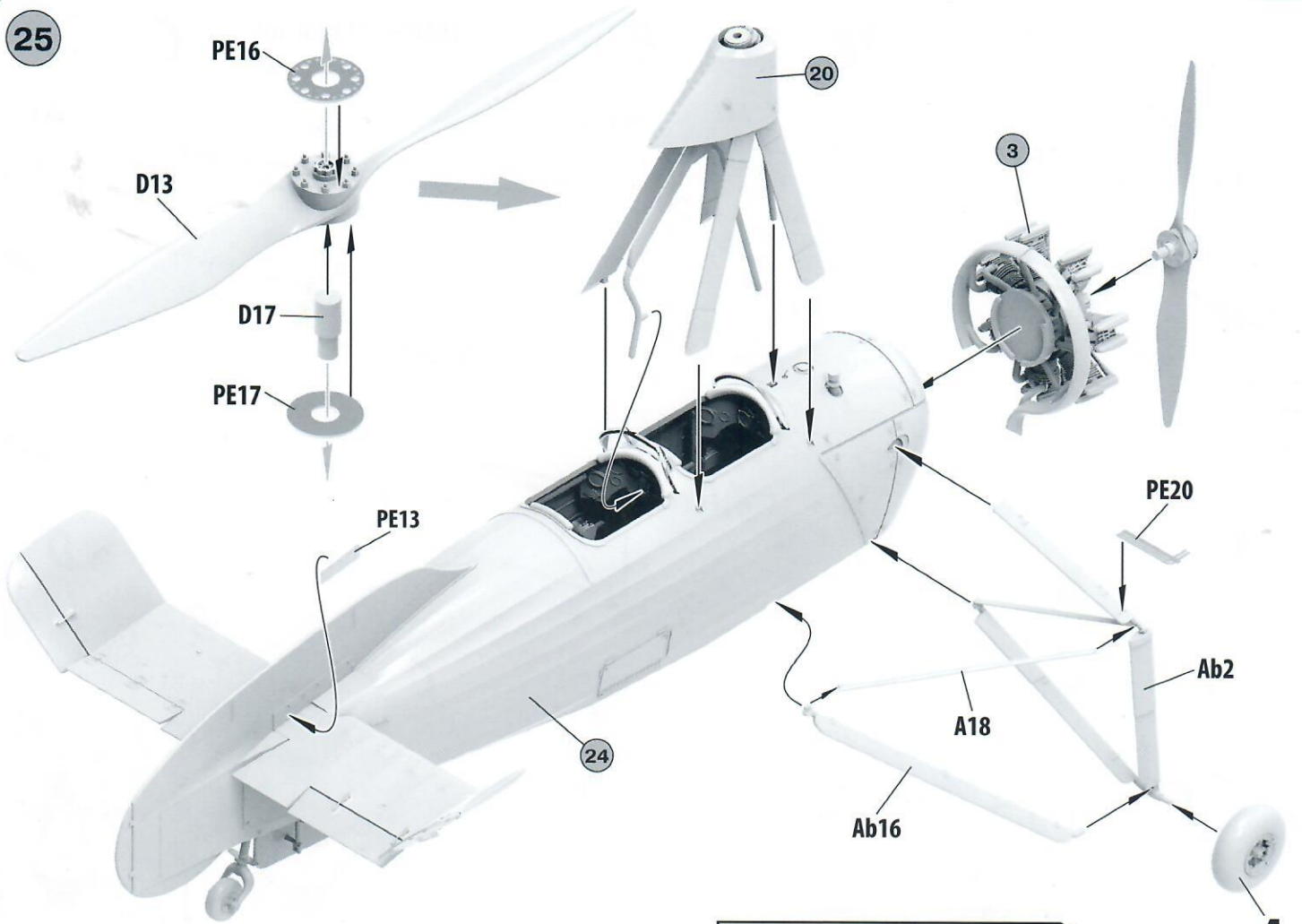


24

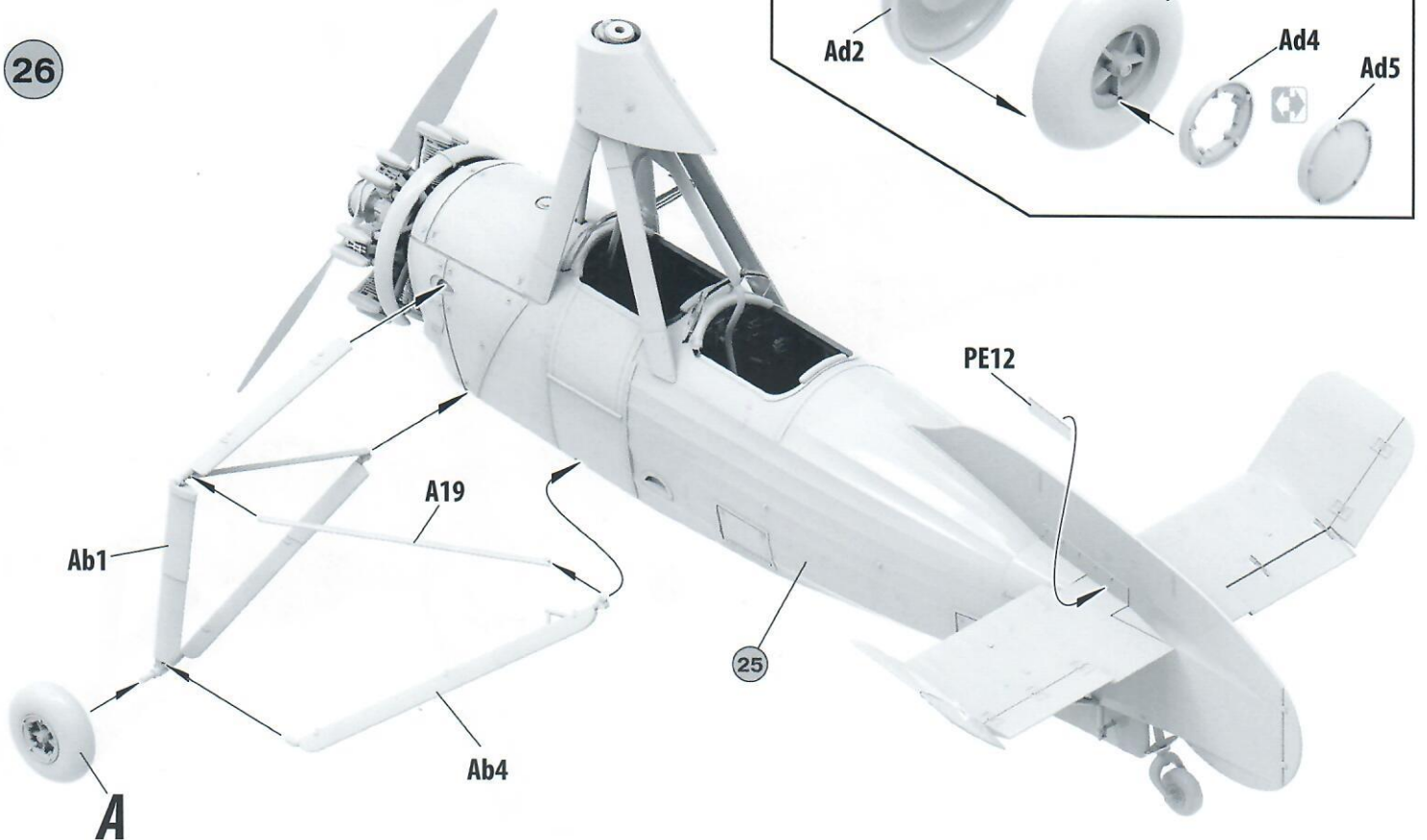




25



26



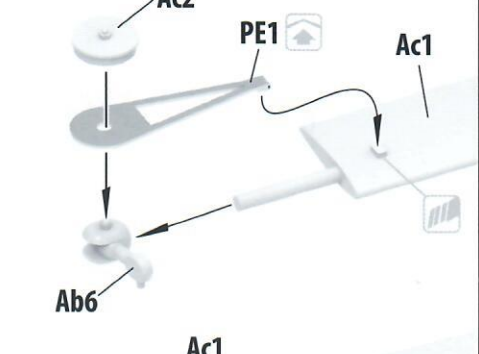
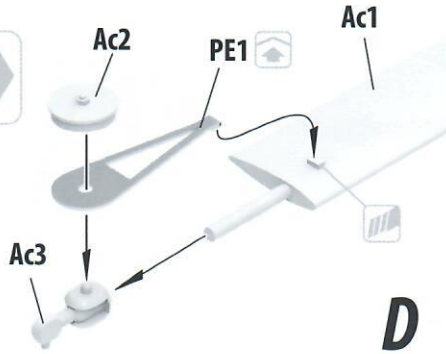
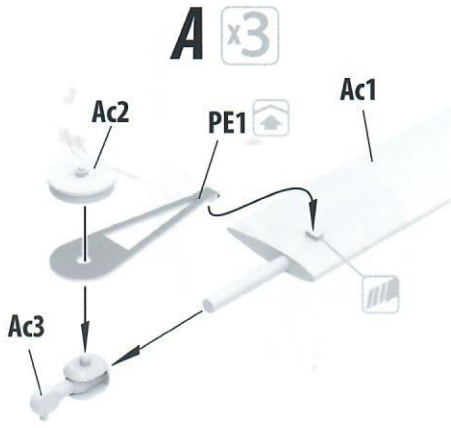
FLYING POSITION

27

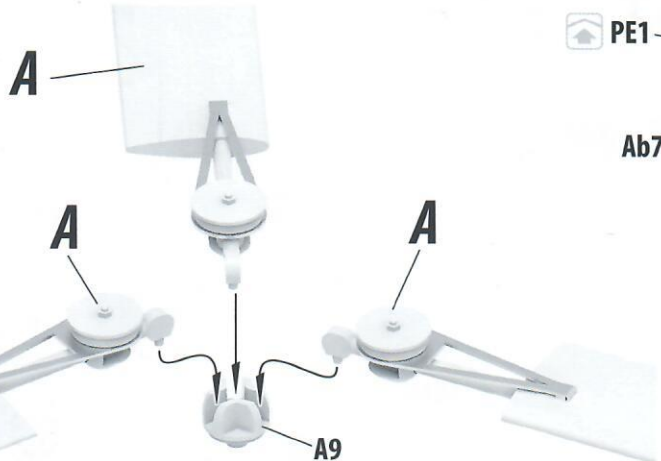
B

TRANSPORT POSITION

C

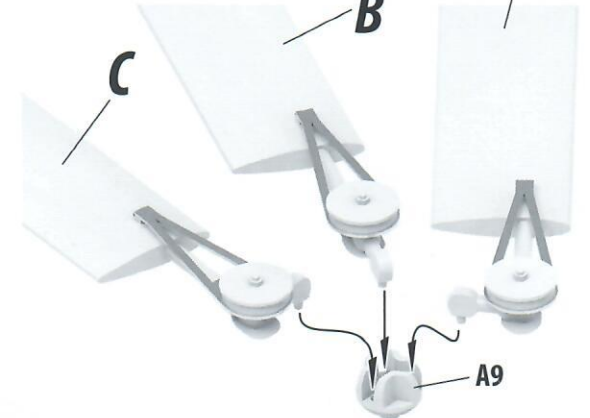


D



FLYING POSITION

28



TRANSPORT POSITION

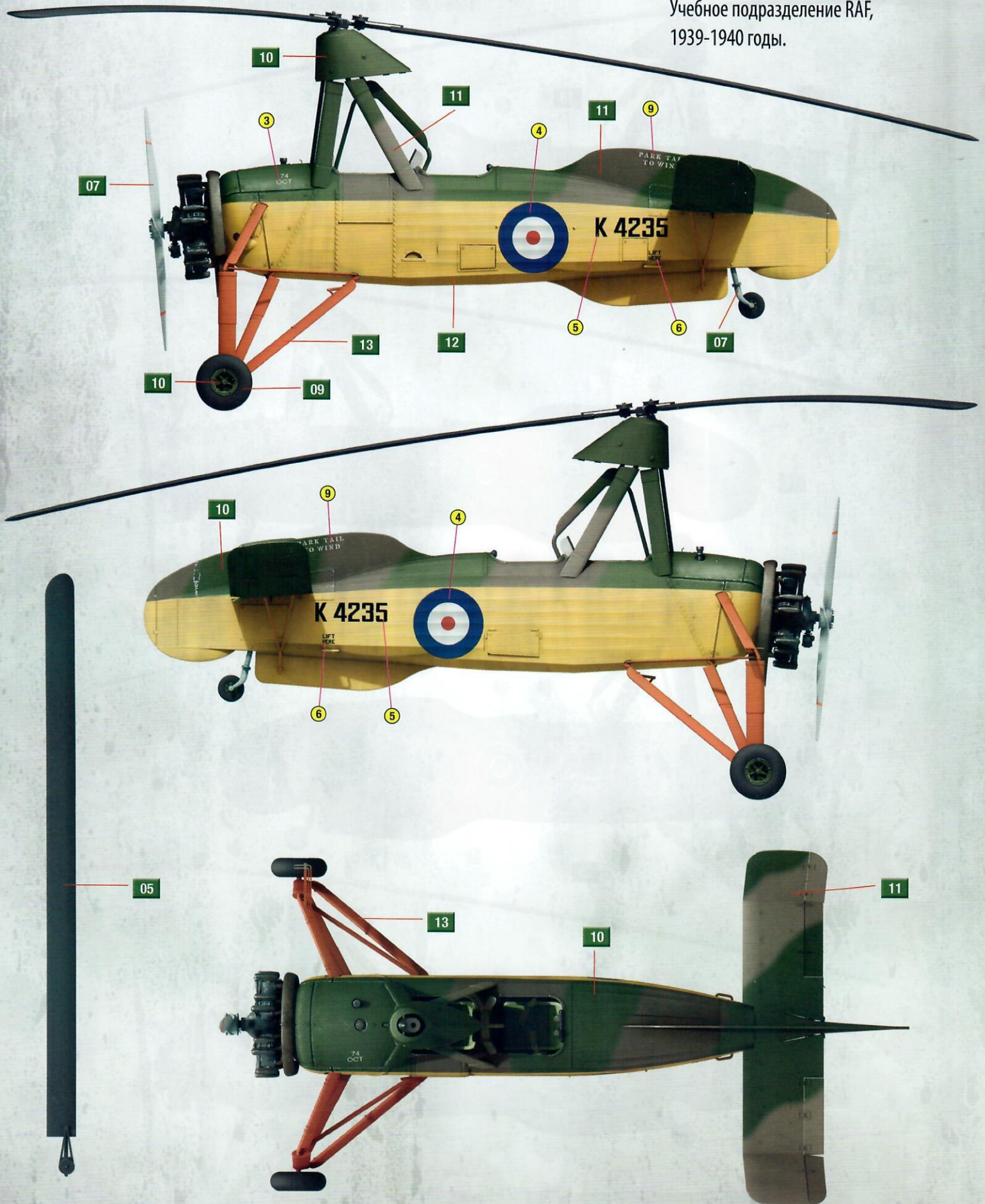




PAINTING GUIDE  
ОКРАСКА

Training unit RAF, 1939-1940.

Учебное подразделение RAF,  
1939-1940 годы.





PAINTING GUIDE  
ОКРАСКА

1448 (Radar Calibration) Flight, airbase RAF Halton, 1942.  
1448-й авиаотряд калибровщиков радаров, авиабаза RAF Halton, 1942 год.



529 (Radar Calibration) Squadron, airbase RAF Halton, 1943-44.  
529-я эскадрилья калибровщиков радаров, авиабаза RAF Halton, 1943-44 годы.