



J35/S35E/RF-35 DRAKEN "SCANDINAVIAN DRAKEN"

07482 I:48 J35/S35E/RF-35 ドラケン “スカンジナビアン ドラケン”

1949年スウェーデン空軍は新型戦闘機の開発をサーブ社に要求しました。その仕様は上昇限度14,000m、上昇時間は高度10,000mまで2.5分、最大速度はマッハ1.4から1.5、高速道路への離着陸を想定したSTOL性能などで、1949年当時としては非常に進歩的な機体でした。この要求は、スウェーデン空軍が予想した高亜音速ジェット爆撃機に対抗するため、迎撃戦闘機のドラケンを超音速戦闘機として開発するというものでした。アメリカのベルX-1がマッハ1を突破したのが1947年でしたのでサーブ社としてはかなり未知の部分も開発に盛り込まなければならぬという厳しい状態でした。この要求を受けたサーブ社はダブルデルタ翼の採用を決定、サーブ210という研究機を製作し、1951年から1954年にかけて500回以上の実験飛行を重ね、数々のデータを得てダブルデルタ翼の独特の形態をしたサーブ35ドラケンを完成させ、初飛行は1955年10月25日に行なわれました。結果はきわめて良好で、1956年1月26日にはアフターバーナーを使わず初めて音速を超え、その2ヶ月後には上昇中の音速突破にも成功しています。1956年の8月に量産型のJ35Aがサーブ社に発注されました。1958年2月15日に初飛行したJ35Aは1959年末からスウェーデン空軍に納入が開始されています。サーブ35ドラケンは当時の技術的には特に斬新なものではなくポピュラーな機体構造でしたが、機体をモジュラー構成にしてありました。外翼は簡単に取り外しができ、機体幅を短縮し輸送の利便性を考慮しています。搭載するエンジンはイギリス製のロールス・ロイスエイボンのライセンス生産でRM5A、RM6B、RM6Cのシリーズを使用しています。アフターバーナーはスウェーデン製のアフターバーナーで前期型がモデル65、後期型がモデル66を装備しています。このアフターバーナーの装備により、RM6Cエンジンは、本家イギリスのエイボン300を上回る推力を得ています。

ドラケンの各型は、初量産型のJ35A(Adamアダム)で63号機から0.8m延長されたアフターバーナーモデル66を使用しているため後部胴体が0.8m延長され、後のシリーズの標準寸法になっています。J35B(Bertilベルティル)は実質的な実用型で1959年11月29日に初飛行し、FCSが強化され、サイドワインダーのほか75mm空対空無線誘導ロケット弾ポッドを搭載できるようになりました。J35D(Davidダビド)は1960年12月に初飛行し、エンジンをRM6Cに換装、最大速度がマッハ2.0以上に向上しています。J35F(Filipフィリップ)は第2世代のドラケンで、外観に大きな変更はありませんが内部構造を改良しています。それまでドライだった主翼外翼にも燃料タンクを増設、J35Aが2,240リットルだったのが4,000リットルに増加しています。また、J35F以前の装備武装が昼間迎撃システムでしたが、J35Fではレーダー誘導ミサイル装備ができるようになり完全な全天候迎撃戦闘機になりました。J35Fに近代化改修を行った機体がJ35J(Johannヨハン)でレーダー、赤外線捜査装置の改良がなされ、さらに内翼両側下面にパイロンを増設し、ミサイル4発と増槽タンク2本を同時に搭載できるようになりました。この他のタイプには、練習機のタンデム複座型Sk35C(Cäsarケーザル)と写真偵察型のS35E(Erikエリック)がありました。また、デンマーク空軍の偵察型ドラケンは、RF-35とよばれるスウェーデン空軍の偵察型で撤去された固定武装が残されています。

(J35Fデータ) 乗員:1名、全幅:9.4m、全長:15.35m、全高:3.89m、翼面積:49.2m²、最大離陸重量:12,270kg、エンジン:ボルボフリックモーターRM6C、推力:5,800kg(AB使用時:8,000kg)、最大速度:マッハ2.0/12,200m(外部武装なし)、固定武装:30mmアデン機関砲x1、初飛行:1961年初め

In 1949, the Swedish Air Force (SAF) asked the Saab Company to undertake the development of a new fighter plane. Design specs were dramatically ambitious for 1949, calling for a plane with an operational ceiling of 14,000m, capable of climbing to 10,000m in 2.5 minutes, with a maximum speed of Mach 1.4 - 1.5, and with STOL (Short Take Off and Landing) capabilities as well. The SAF called for these high performance specs for the design that eventually became the Saab Draken having foreseen the need in the near future to be able to counter and intercept high altitude supersonic enemy bombers. This was a tall order for 1949, however, considering that the Bell X-1 had just broken the "sound barrier" of Mach 1 only two years earlier. Thus, Saab's engineers were working in what was pretty much "unknown territory" as regarded the technological requirements of supersonic design. After receiving the SAF's request, Saab decided on a "double delta wing" for the new fighter, and built the Saab 210 experimental plane to test and research this new design feature, conducting over 500 test flights between 1951 and 1954. After acquiring various data from these intensive research efforts, Saab was able to construct the Saab 35 Draken, which made its maiden flight on October 25, 1955. Results were outstanding. It first broke the sound barrier on January 26, 1956 without having to resort to engine afterburner. Two months later, the Draken even succeeded in breaking the sound barrier in a climb. In August 1956, Saab was given an official order for mass production of the J35A Draken, the first of which made its maiden flight on February 15, 1958. The fighters began to be sent to regular SAF units from the end of 1959. Although there was nothing particularly high-tech about the technology used in the construction of the airframe, which paralleled popular aviation standards of the time, the airframe did however have unique "modular" design features, including readily attachable and detachable wings, which were incorporated with an eye towards facilitating easy ground transportation of the aircraft on narrow roads, etc. The aircraft's engine was a license-built Rolls-Royce Avon, produced under the SAF series designations of RM5A, RM6B, and RM6C. Afterburners were

of domestic design and production, with the early version referred to as the Model 65 and the later type referred to as the Model 66, respectively. With the attachment of these afterburners, the Swedish license-built RM6C was able to surpass the performance of the Rolls-Royce Avon 300 original. Model 66 afterburners were fitted to the J35A ("Adam") models from aircraft production number 63, adding 0.8m of length in the tail section to the overall airframe, which subsequently became the Draken standard. The J35B ("Bertil") first flew on November 29, 1959 with an upgraded fire control system and capability for being fitted with pods for 75mm wireless guided anti-aircraft missiles. The J35D ("David") made its maiden flight in December 1960, and fitted with the RM6C engine, broke Mach 2.0. The J35F ("Filip") marked the debut of the second generation of Draken designs, with no noticeable change in outward appearance but considerable internal upgrades. The wings, which had been "dry" to that point, now housed additional internal fuel tanks, seeing an increase in overall fuel capacity to 4,000 liters from the 2,240 liters of the original J35A. Moreover, while all Drakens previous to the J35F were only capable of daylight interceptor combat operations, Drakens from the J35F on were fitted with radar-guided anti-aircraft missiles to give the fighter both day and night and all-weather operational capability. Modernization of the J35F was made, resulting in the J35J ("Johann") fitted with improved radar and infrared equipment. Pylons were also increased on the inner wing undersurfaces, making the Draken capable of simultaneous loadout with up to four missiles plus two fuel droptanks. Addition design variants include the tandem seat Sk35C Cäsar trainer and the S35E ("Erik") photo reconnaissance plane.

(J35F data)
Crew: one; wingspan: 9.4m; length: 15.35m; height: 3.89m; wing surface area: 49.2 sq.m; maximum takeoff weight: 12,270kg; engine: Volvo Flygmotor RM6C (thrust = 5,800kg or on afterburner, 8,000kg); maximum speed: Mach 2.0 (with external stores/armament removed); fixed armament: 30mm ADEN cannon x 1; maiden flight: early 1961

★ デカールをはってください。
APPLY DECAL
HIEAR ABZIEHBILD
APPLIQUER DECALCOMANIE
APPLICARE DECALCOMANIA
PONER CALCOMANIA
貼上水印紙

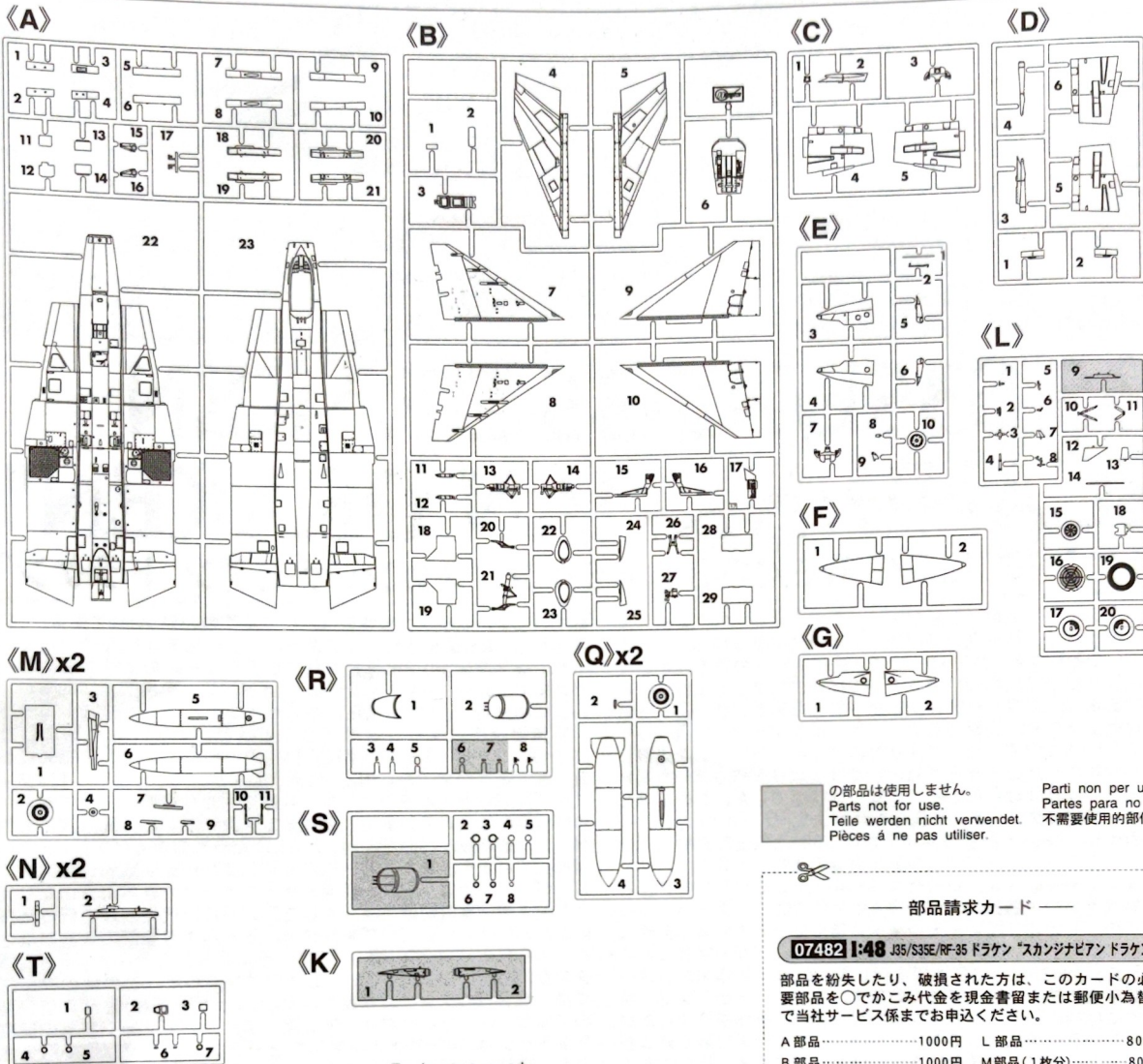
✂ 切り取ってください。
REMOVE
ENTFERNEN
RETIRER
SEPARARE
CORTAR
除去

☐ 穴をあけてください。
OPEN HOLE
OFFNEN
FAIRE UN TROU
FORO APERTO
HACER AGUJERO
鑽孔

g オモリを入れてください。
INSERT BALLAST
BALLAST ZUGEBEN
A LESTER
AGGIUNGERE ZAVORRA
LASTRAR
放入壓艀物

1 2 3 塗装図の番号です。
PAINTING SCHEME NUMBER
LACKIERSCHEMANUMMER
NUMÉROS DE LA LISTE DE PEINTURES
NUMERO DELLO SCHEMA DI VERNICIATURA
PINTAR ESQUEMA NUMERO
這是塗裝圖的號碼

☐ 穴をうめてください。
FILL HOLE
SCHLIESSEN
BOUCHER LE TROU
FORO PIENO
EMPUJE EL AGUJERO
把孔填平



☐ の部品は使用しません。
Parts not for use.
Teile werden nicht verwendet.
不需要使用的部件
Pièces à ne pas utiliser.

✂

— 部品請求カード —

07482 1:48 J35/S35E/RF-35 ドラケン "スカンジナビアンドラケン"

部品を紛失したり、破損された方は、このカードの必要部品を○でかこみ代金を現金書留または郵便小為替で当社サービス係までお申込ください。

A 部品.....1000円	L 部品.....800円
B 部品.....1000円	M 部品(1枚分).....800円
C 部品.....800円	N 部品(1枚分).....600円
D 部品.....800円	Q 部品(1枚分).....800円
E 部品.....800円	R 部品.....600円
F 部品.....600円	S 部品.....800円
G 部品.....600円	T 部品.....800円
K 部品.....600円	デカール.....1200円

2001 ART No. 07482

For Japanese use only.
■ 部品請求をされる方は、あなたの氏名、住所、郵便番号、電話番号を1字づつはっきり書いて、右のカードと共に申し込みください。
※ハセガワは、ご本人の同意がある場合を除き、個人情報をご第三者に開示することはありません。
● 「部品請求カード」1枚につき1キット分のパーツの請求を受けることができます。
● 右記の価格は予告なく変更する場合がありますのでご了承ください。

1	H1	ホワイト(白)	WHITE
3	H8	シルバー(銀)	SILVER
12	H52	オリーブドラブ(1)	OLIVE DRAB (1)
18	H53	ニュートラルグレー	NEUTRAL GRAY
28	H18	黒鉄色	STEEL
33	H12	つや消しブラック	FLAT BLACK
39	H79	ダークイエロー(サンディイエロー)	SANDY YELLOW
47	H90	クリアレッド	CLEAR RED
50	H93	クリアブルー	CLEAR BLUE
55	H81	カーキ	KHAKI
61	H76	焼鉄色	BURNT IRON
71	H55	ミッドナイトブルー	MIDNIGHT BLUE
137	H77	タイヤブラック	TIRE BLACK
309		グリーンFS34079	GREEN FS34079
338		ライトグレー-FS36495	LIGHT GRAY FS36495

このキットには接着剤が入っていないので別にお求めください。

塗料指定の **1** は GSI クレオス・Mr. カラー、**H1** は水性ホビーカラーの番号です。

H1 in painting indication is the number of GSI Creos Aqueous Hobby Color, while **1** is that of Mr. Color. Glue is not included in this kit.

H1 bei Bemalungshinweisen ist die Nummer der Aqueous - Hobby - Color von GSI Creos, während **1** den Ton der Farbserie Mr. Color anzeigt. Im Bausatz ist kein Klebstoff enthalten.

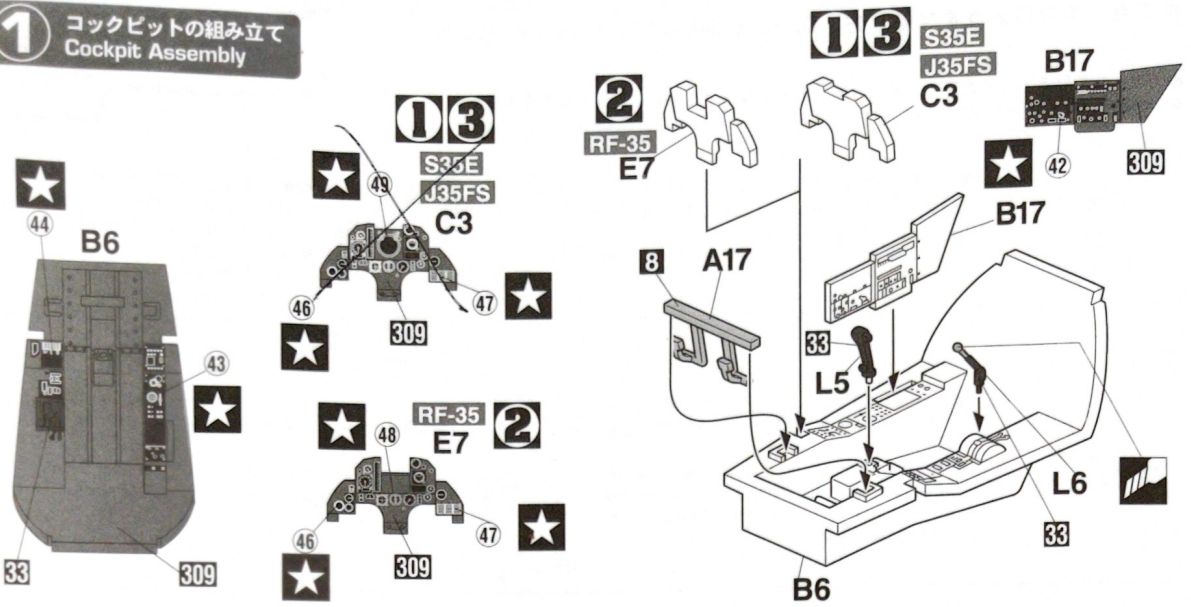
Sur le guide de peinture, H1 correspond au numéro de couleur GSI Creos AQUEOUS HOBBY COLOR, alors que **1** correspond à Mr. COLOR. La colle n'est pas fournie dans ce kit.

H1 nella indicazione della pittura è il numero della GSI Creos del colore ad acqua per Hobby, mentre **1** è quello di Mr. Color. La colla non è inclusa nella scatola di montaggio.

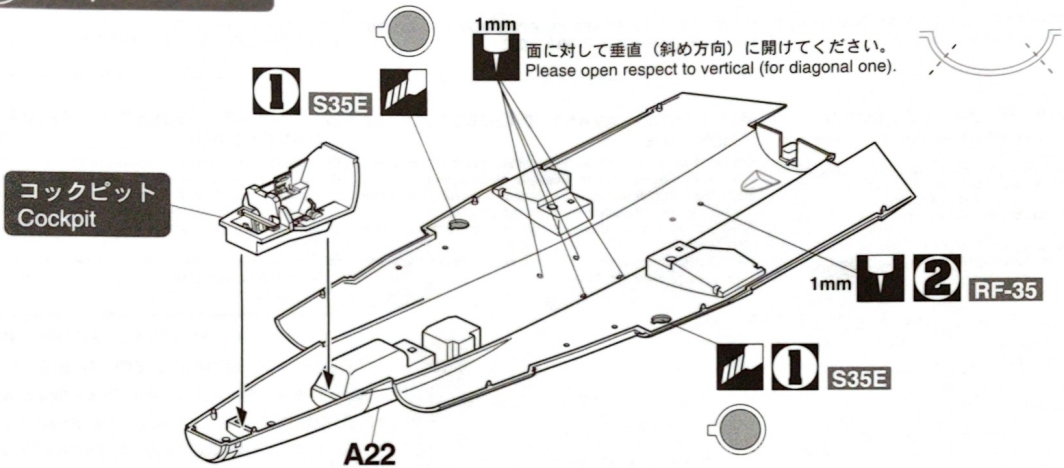
H1 en indicaciones de pintado. Este es el número de GSI Creos Aqueous Hobby Color, mientras **1** es el de Mr. Color. El pegamento no está incluido en el kit.

H1 這個着色指示是代表 GSI Creos 出品水性模型漆的編號，而 **1** 則代表 GSI Creos 出品的樹脂系模型漆的編號，這份套件並沒有包括膠水。

1 コックピットの組み立て
Cockpit Assembly



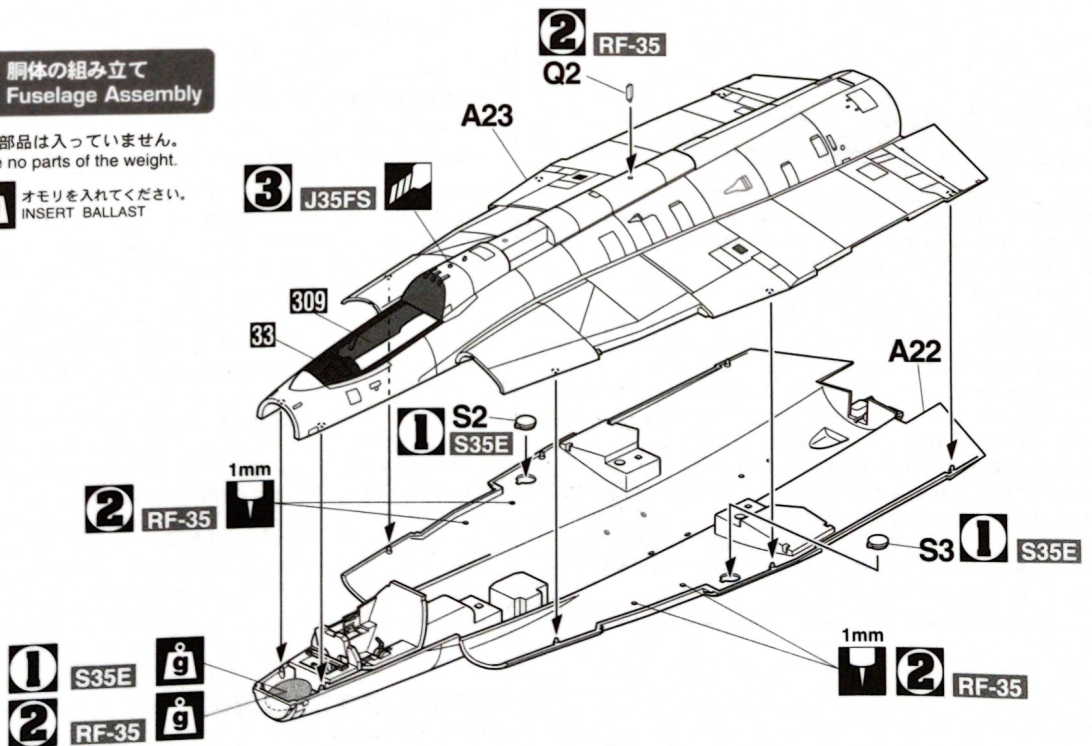
2 コックピットの取り付け
Cockpit Installation



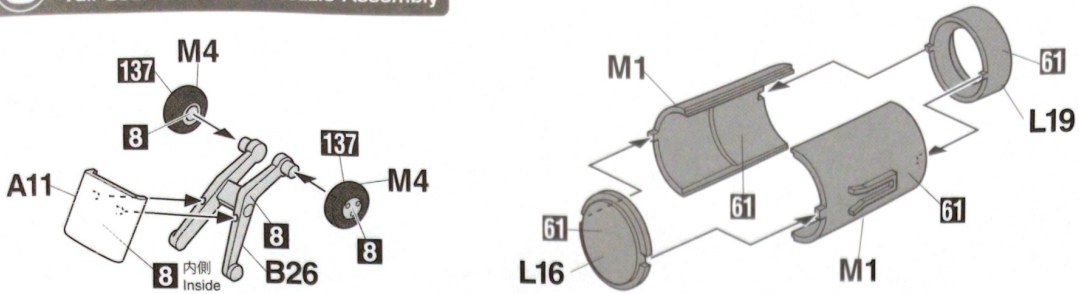
3 胴体の組み立て
Fuselage Assembly

おもりの部品は入っていません。
There are no parts of the weight.

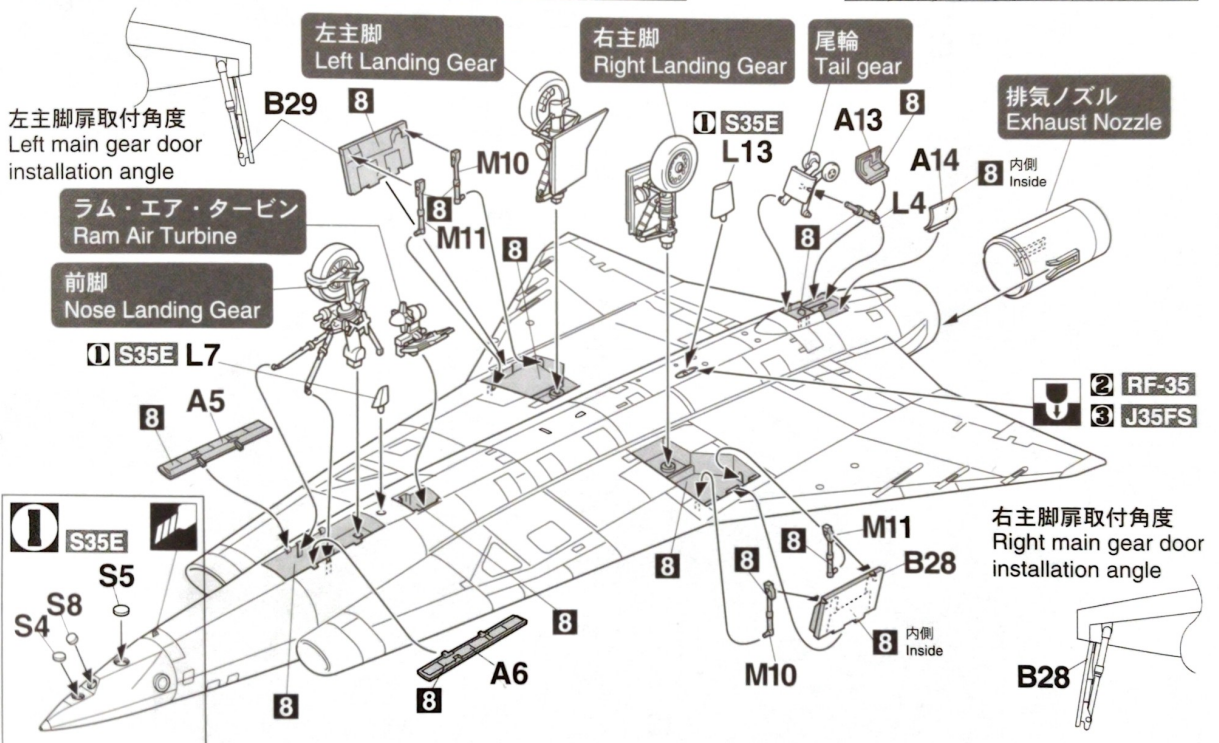
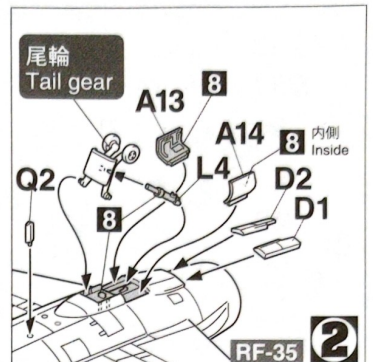
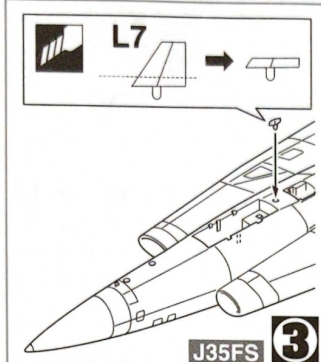
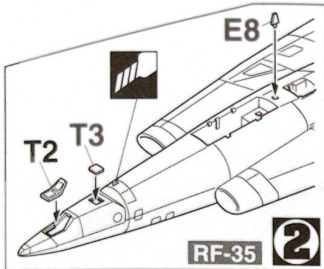
4g オモリを入れてください。
INSERT BALLAST



8 尾輪、排気ノズルの組み立て
Tail Gear & Exhaust Nozzle Assembly

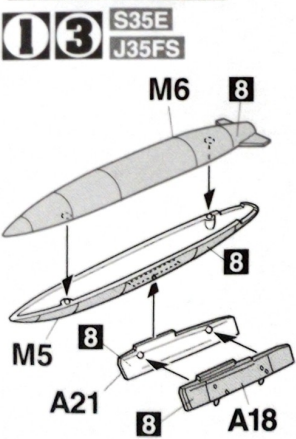


9 降着装置の取り付け
Landing Gear Installation

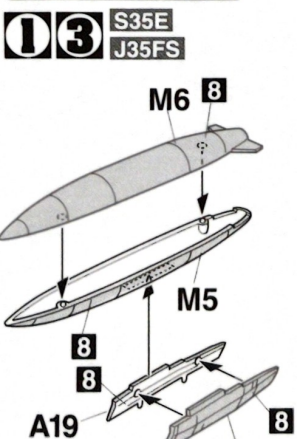


10 増槽タンクの組み立て
External Tank Assembly

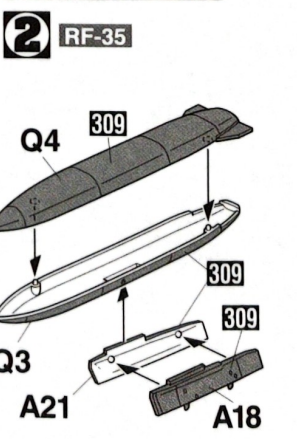
A 左増槽タンク
Left External Tank



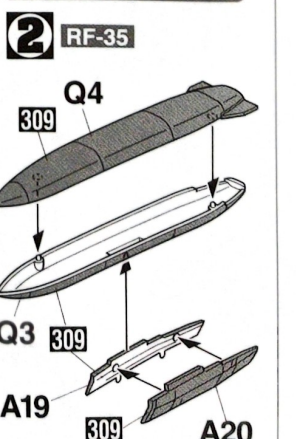
A 右増槽タンク
Right External Tank



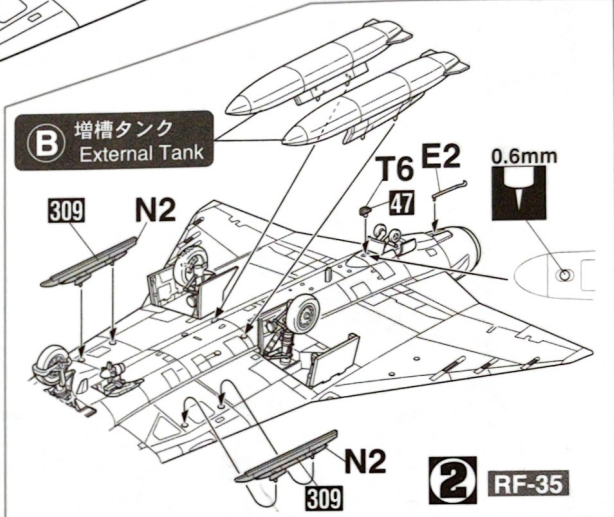
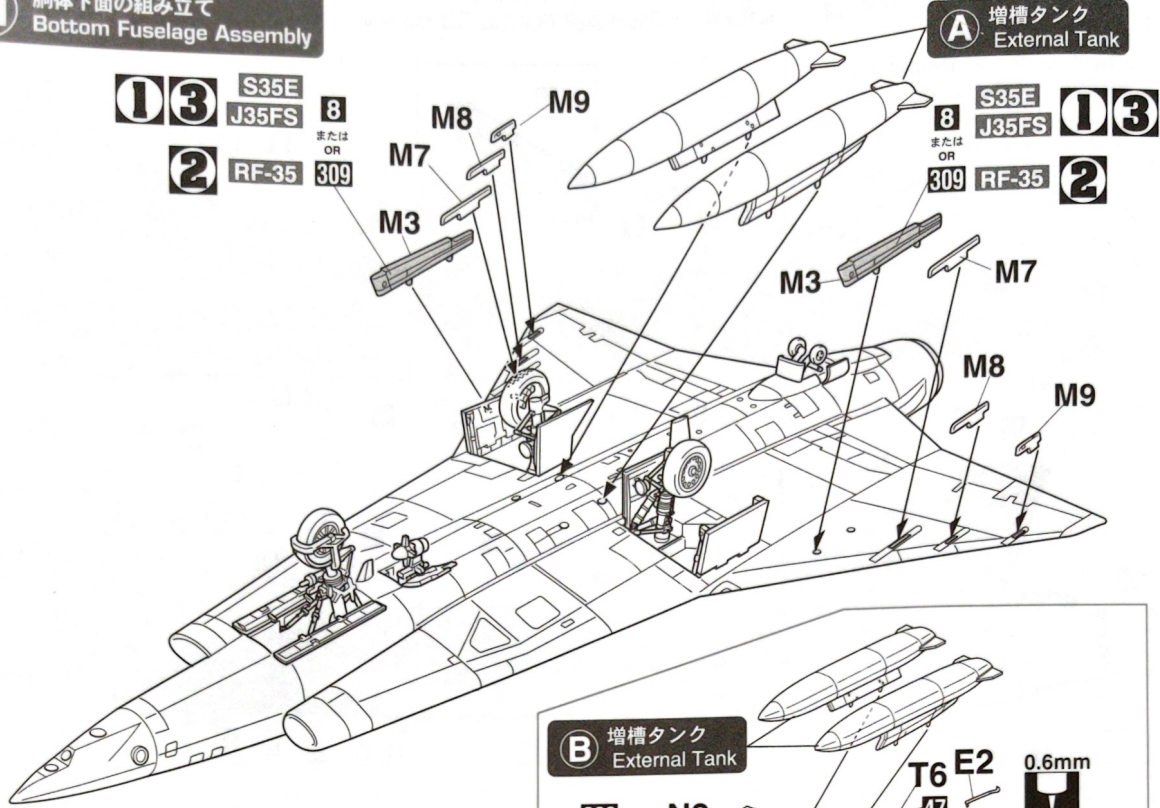
B 左増槽タンク
Left External Tank



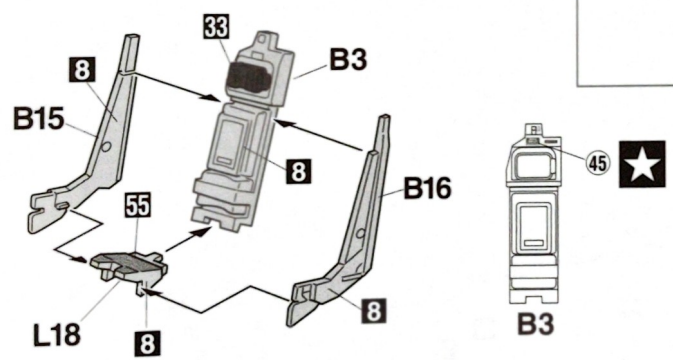
B 右増槽タンク
Right External Tank



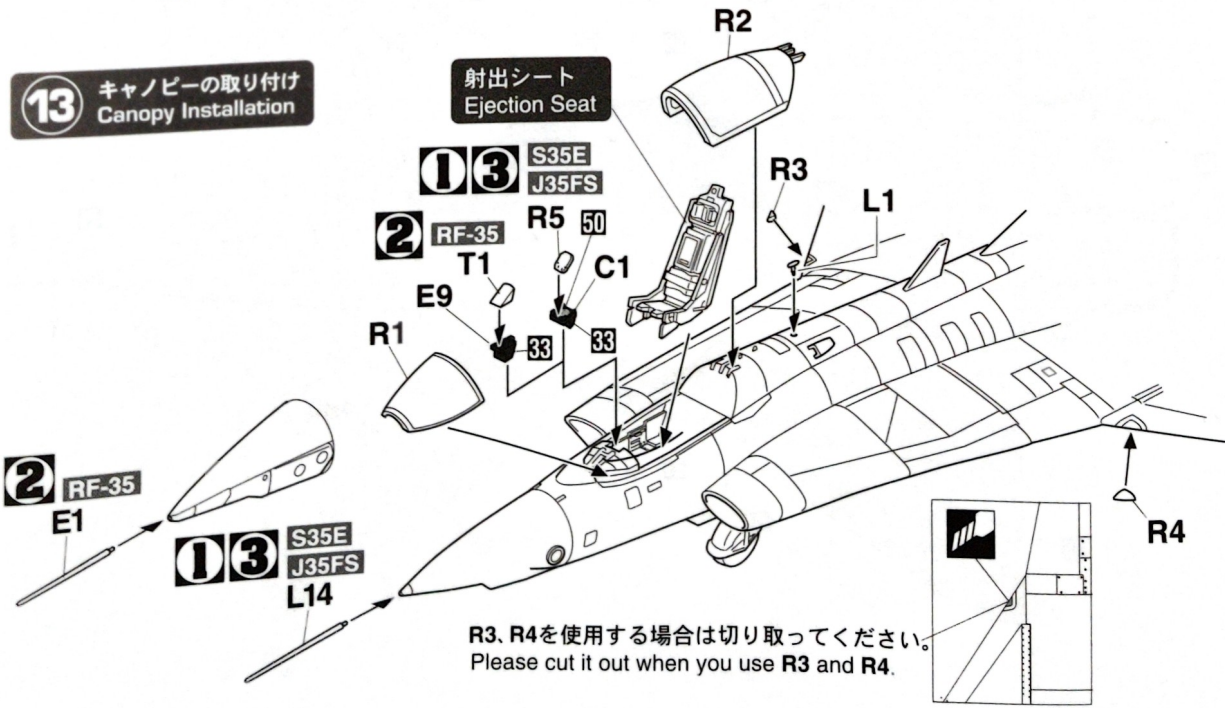
11 胴体下面の組み立て
Bottom Fuselage Assembly



12 射出シートの組み立て
Ejection Seat Assembly



13 キャンピの取り付け
Canopy Installation

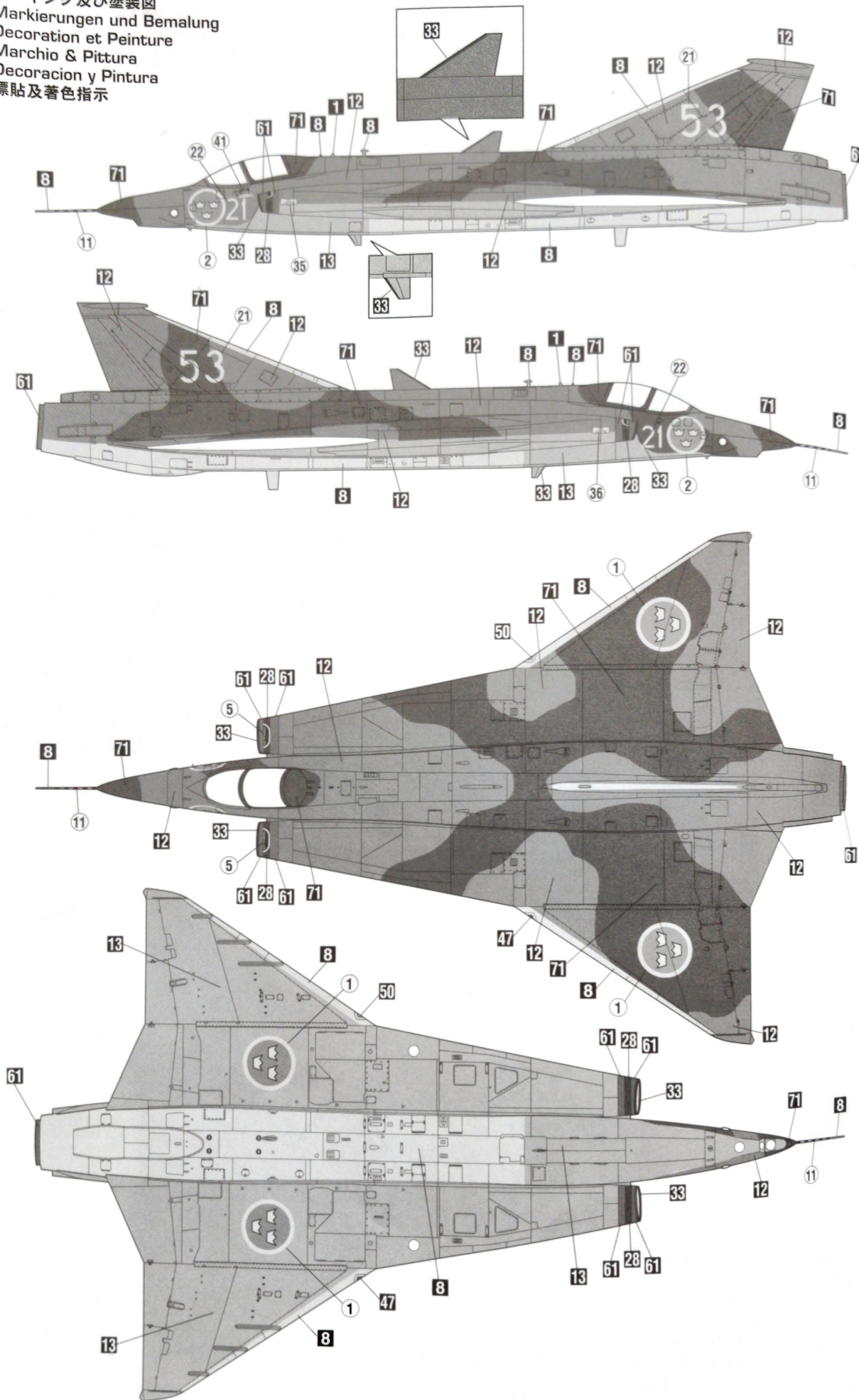


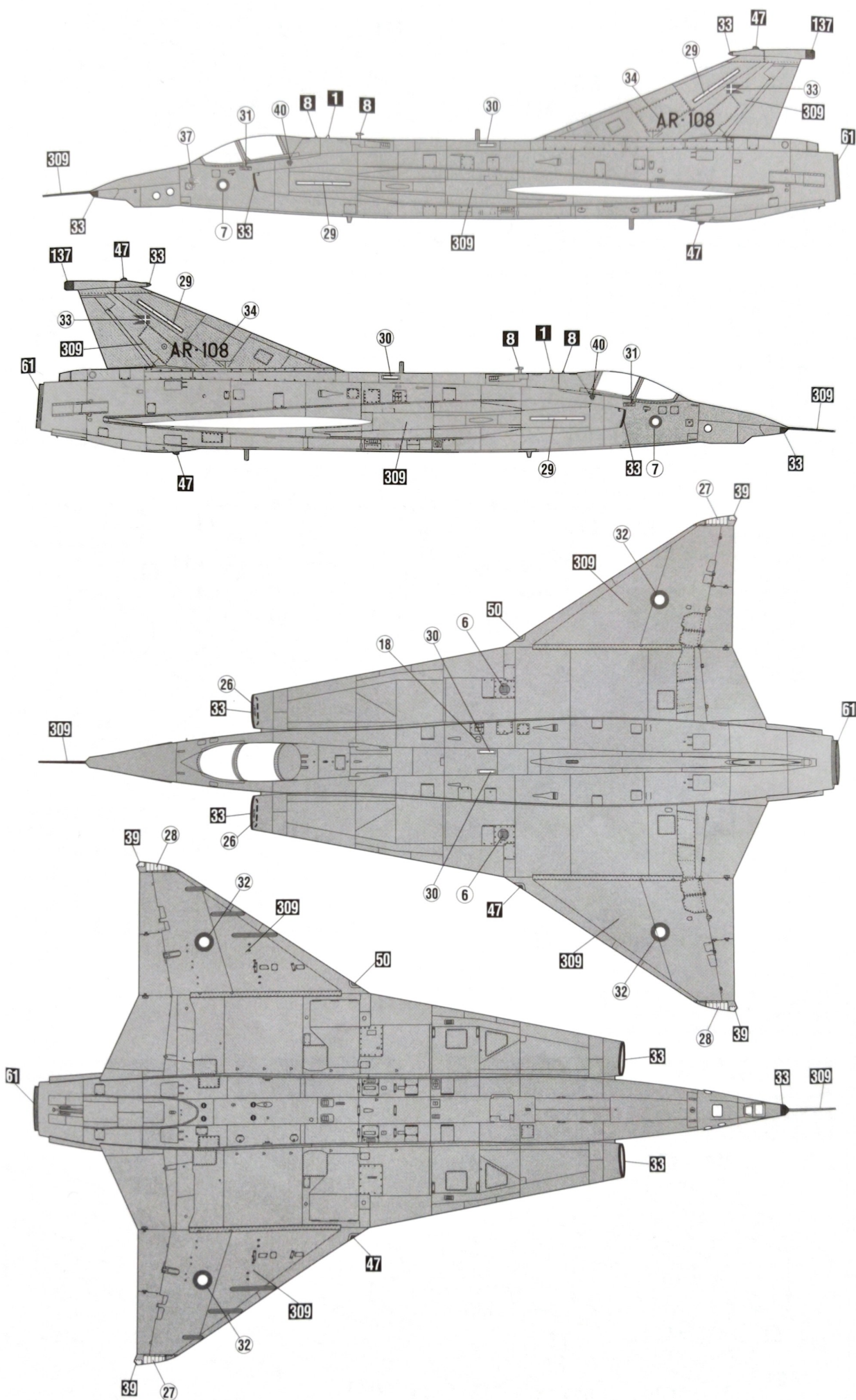
Marking & Painting

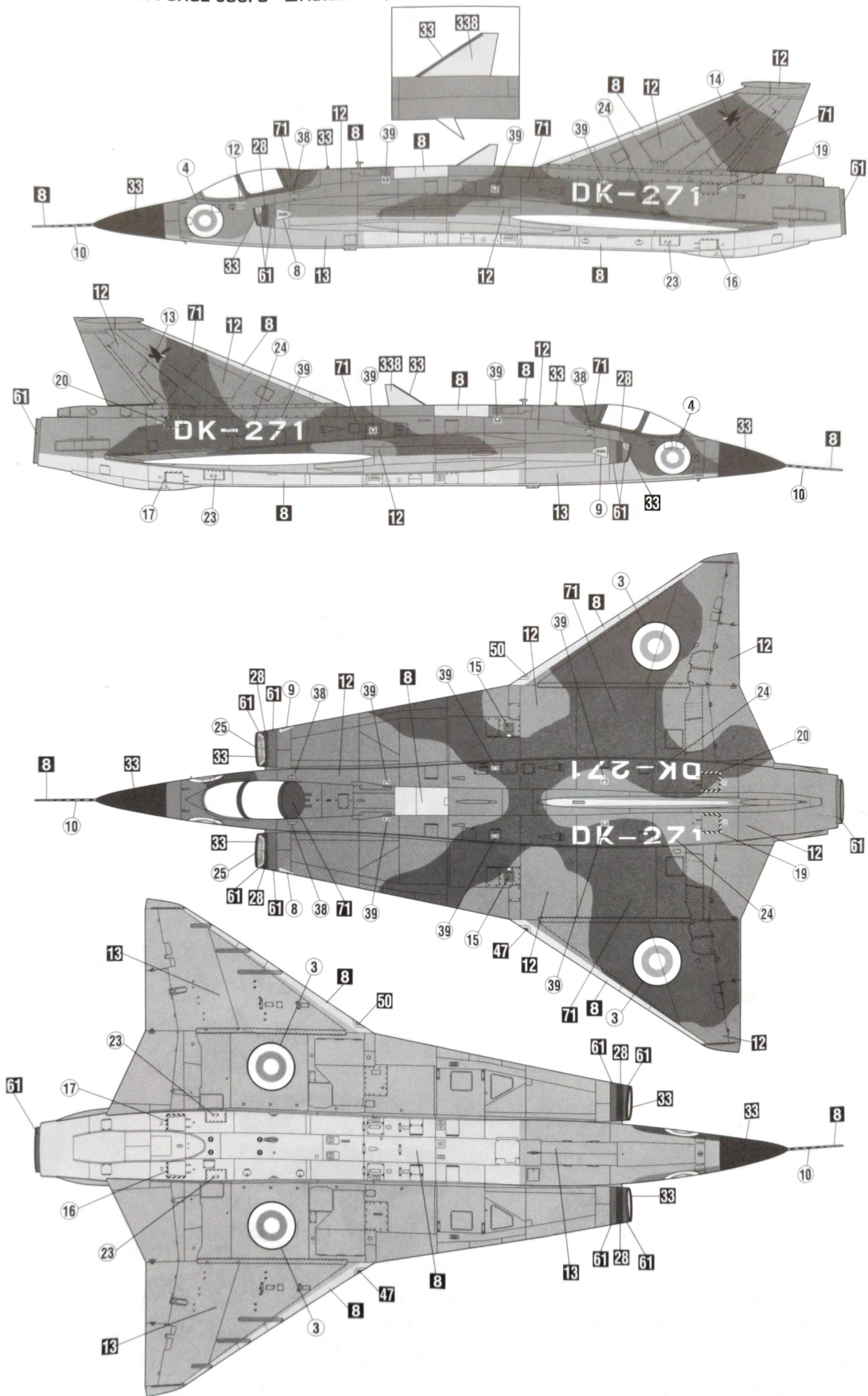
① スウェーデン空軍 S35E
SWEDISH AIR FORCE S35E

■ F21航空団所属機「53」
■ F21(53)

マーキング及び塗装図
Markierungen und Bemalung
Décoration et Peinture
Marchio & Pittura
Decoración y Pintura
標貼及著色指示



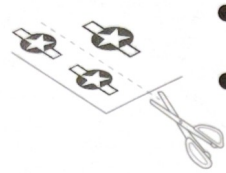




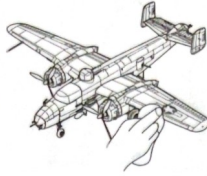
◆この塗装図は1/48スケールを、45%に縮小してあります。
 ◆This marking chart has been reduced by 45% in the side and top and bottom views from 1/48 scale.

■デカールのじょうずな貼り方 Correct Method for Applying Decals

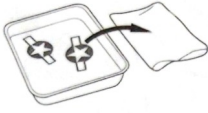
- デカールを貼るところのほこりや汚れを、ぬらした布できれいにふきとってください。
- Clean model surface with wet cloth.



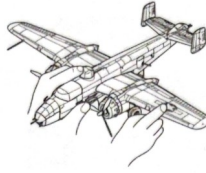
- 貼りたいデカールを台紙ごとハサミで切りとり、1枚づつ水またはぬるま湯に台紙を下にして20秒くらい浮かべます。
- Cut each design out of decal sheet and dip them in warm water for 20 seconds.



- 指先に少し水をつけて正確な位置にデカールを動かした後で、やわらかく、よく水を吸う布でデカールを押さえて内側の水分や気泡を押し出します。
- Move design to exact position with wet finger tip, and push out excess water and air bubbles under decal with soft cotton cloth.



- 水から出したらタオルの上のせ、指先でデカールが動かか確かめた後、貼るところにおいて静かに台紙をずらしします。
- Check with finger tip if design is loose on base paper. If so, place it on proper position on model and slide off base paper leaving design on model.



- デカールが完全に乾いたら少し水をつけた布で、デカールのまわりのノリをふきとります。
- When decals get dry, wipe off with wet cloth excess glue left around decals.

CAUTION: NOT SUITABLE FOR CHILDREN UNDER 3 YEARS. CONTAINS SMALL PARTS.

NICHT FÜR KINDER UNTER 36 MONATEN ENTHÄLT KLEINE TEILE.

ATTENTIE: NIET GESCHIKT VOOR KINDEREN TOT 4 JAAR. BEBAT KLEINE ONDERDELEN.

ATTENTION: CE PRODUIT NE CONVIENT PAS A UN ENFANT DE MOINS DE 36 MOIS, EN RAISON DES PIECES DE PETITE DIMENSION CONTENUES.

ATTENZIONE: PRODOTTO NON ADATTO AI BAMBINI DI ETÀ INFERIORE AI 36 MESI. CONTIENE PICCOLE PARTI.

ATENCIÓN: NO ES CONVENIENTE PARA NIÑOS MENORES DE 3 AÑOS. CONTIENE PIEZAS PEQUEÑAS.

ATENÇÃO: IMPRÓPRIO PARA CRIANÇAS COM MENOS DE 3 ANOS. CONTÉM PEÇAS PEQUENAS.

FORSIGTIG! IKKE EGNET TIL BØRN SOM ER MINDRE END 3 ÅR. INDEHOLDER SMÅ DELE.

ΠΡΟΣΟΧΗ: ΚΑΤΑΛΛΗΛΟ ΓΙΑ ΠΑΙΔΙΑ ΑΝΩ ΤΩΝ ΤΡΙΩΝ ΕΤΩΝ ΠΕΡΙΕΧΕΙ ΜΙΚΡΑ ΤΕΜΑΧΙΑ

■VOR DEM ZUSAMMENBAU ZU LESEN

- Bitte lesen Sie die Anleitung vor dem Zusammenbauen sorgfältig durch.
- Verwenden Sie nur Kunststoffklebstoff und Kunststofflackfarben.
- Die geleerten Plastiküten sollten zermahlen und weggeworfen werden, um zu verhindern, daß Kleinkinder beim Spielen darin ersticken.
- Handhaben Sie Klebstoff und Lackfarben niemals in der Nähe von offenen Flammen.
- Mit Klebemittel sparsam umgehen und während des zusammenbaus für ausreichende ventilation sorgen.

■LIRE CECI AVANT D'EFFECTUER LE MONTAGE

- Etudier attentivement les instructions avant le montage.
- N'utiliser que de l'adhésif plastique et du vernis.
- Déchirer et jeter les sacs en plastique vides pour éviter tout danger d'étouffement pour les enfants.
- Ne jamais utiliser d'adhésif ou du vernis près d'une flamme.
- Utiliser le ciment avec modération et bien ventiler la pièce pendant le montage.

■LEGGERE QUESTO PRIMA DEL MONTAGGIO

- Studiare attentamente le istruzioni prima del montaggio.
- Usare solo adesivo e vernici per plastica.
- Strappare e gettare le buste di plastica vuote per evitare il pericolo di soffocamento per bambini piccoli.
- Non usare mai l'adesivo o la vernice vicino ad una fiamma.
- Utilize suficiente adhesivo y ventile bien la habitacion durante la construcción.

■ANTES DEL ENSAMBLAJE, LEA CUIDADAMENTE LO SIGUIENTE

- Antes del ensamble, estudie cuidadosamente las instrucciones.
- Emplee solamente cemento plástico y pinturas.
- Rompa y tire las bolsas de plástico a fin de evitar que los niños pequeños puedan sofocarse jugando con ellas.
- No emplee nunca cemento ni pintura cerca de llamas.
- Usare l'adesivo moderatamente e ventilare bene l'ambiente durante la costruzione.

■組件之前務請先看清此說明。

- 請先看清說明圖，把握全體的順序之後才進入組件。
- 強力膠和塗料請使用塑膠專用的，商品的空袋為了不讓小孩子帶在頭上，請撕掉。
- 強力膠塗料不可在火的附近使用。

"WARNING" FUNCTIONAL SHARP POINTS
"WARNING" SCHARFE ECKEN UND KANTEN
"Avertissement" Points essentiels de fonctionnement
"ATTENZIONE" PARTI MOLTO ACUMINATE
"AVISO" PUNTOS AGUDOS EN FUNCIONAMIENTO

注意

- *組み立てる前に必ずお読みください。
- *12才以下の方が組み立てる時は、保護者もお読みください。

1. 組み立てモデルです。作る前に組み立て説明書をお読みください。
2. 部品を取り出した後のビニール袋は、小さな子供が頭から被ったり、飲み込んだりすると窒息するおそれがありますので、破り捨ててください。
3. 部品はきれいに切り取り、切り取った後のクズはゴミ箱に捨ててください。
4. 部品はやむなくとがっている所がありますので使用目的以外は、絶対に遊ばないでください。特に小さいお子様のいる家庭では注意してください。
5. 小さな部品がありますので、誤って飲み込まないようにしてください。特に小さいお子様のいる家庭では注意してください。
6. 部品の組立の際、ニッパー、ナイフ、ヤスリ等を不用意に取り扱うと、刃先等で怪我の恐れがあります。12才以下の方は、保護者の指導のもとに取り扱ってください。
7. 接着剤、塗料を使用する場合は、下記に注意してください。
 - * 締め切った室内では使用しないでください。中毒の恐れがあります。
 - * 火の近くでの使用は絶対に止めてください。引火の恐れがあります。接着剤、塗料は目や口に入れないでください。
 - * 誤って目や口に入ったときは、すぐに大量の水で洗い流して、医師に相談してください。
8. 工具、接着剤、塗料、電池等を使用する場合は、その説明書の注意事項をよく読んで正しく使用してください。

CAUTION

- * MAKE SURE TO READ INSTRUCTIONS LISTED BELOW BEFORE ASSEMBLING.
- * ADULT SUPERVISOR SHOULD ALSO READ INSTRUCTIONS WHEN ASSEMBLED BY CHILDREN AGED 12 OR YOUNGER.

1. THIS BEING AN ASSEMBLY KIT. READ THE INSTRUCTIONS BEFORE ASSEMBLING.
2. TEAR UP AND THROW AWAY THE PLASTIC BAGS CONTAINING KIT PARTS AS CHILDREN MAY SUFFOCATE BY SWALLOWING OR WEARING OVER HEAD.
3. CUT THE PARTS OFF PROPERLY AND THROW THE WASTE PARTS INTO DUSTBOX AT ONCE.
4. DO NOT PLAY WITH THE PARTS FOR ANY OTHER PURPOSE AS SOME PARTS MAY BE TOO SHARP. MORE CAUTION AND CARE NEEDED FOR FAMILIES WITH INFANTS.
5. DO NOT SWALLOW ANY PARTS AND CUT-OFF CHIPS. KEEP AWAY FROM REACH OF CHILDREN.
6. WRONG OR CARELESS USAGE OF NIPPER, CUTTER, FILE ETC. MAY HURT THE ASSEMBLER. BE CAUTIONS AS FOLLOWS WHEN USING ADHESIVES AND/OR PAINTS:
7. * DO NOT USE IN CLOSED ROOM TO AVOID POISONING/TOXIC.
 - * DO NOT USE NEAR FIRE TO AVOID FLAMMABILITY.
 - * DO NOT PUT ANY ADHESIVES AND/OR PAINTS INTO MOUTH AND EYE IF MISTAKENLY PUT INTO, WASH OUT PROMPTLY WITH FULL WATER AND CONSULT A DOCTOR.
8. USE TOOLINGS, ADHESIVES, PAINTS, BATTERIES ETC. PROPERLY AFTER CAREFUL READING OF INSTRUCTIONS GIVEN IN EACH HANDLING MANUAL.



株式会社ハセガワ
静岡県焼津市八幡3-1-2 〒425-8711 TEL (054) 628-8241
HASEGAWA CORPORATION
3-1-2 Yagusu, Yaizu, Shizuoka, 425-8711 Japan.

ハセガワ新製品情報

ハセガワウェブサイト

<http://www.hasegawa-model.co.jp>

