

T-2 "BLUE IMPULSE"

1/144 HG ACROBAT TEAM SERIES T-2 ブルーインパルス 最終編成 (3機セット)

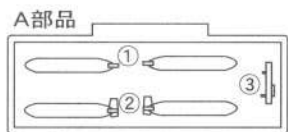
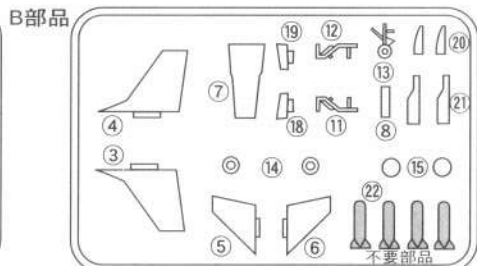
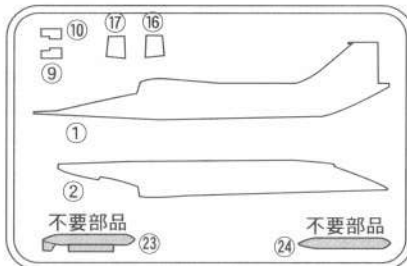


★組み立てる前に★

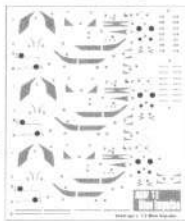
- 説明書をひととおり読んでから、組み立ててください。
 - 部品をランナーから切り離すときは、ニッパなどでいねいに切り離してください。
 - ★部品を取り出した空袋は、幼児がかぶったりしないように、破り捨ててください。
- Study the instructions thoroughly before assembly.
Remove plating from aress to be cemented.
Use plastic cement and paints only. Cement not included.

MICRO ACE 株式会社 マイクロエース
〒335-0001 埼玉県ウラボ市北町5-11-2 TEL. 048(444)2944(代)

部品図 PARTS LIST *プラパーツは3セット入っています。(デカールは1枚)



カルトグラフ
デカール
DESIGN:
SATOSHI WATANABE



*接着剤は別にお買い求めください。
(キットには入っていません。)
NOT INCLUDED CEMENT.

*マルチスタンドの説明は
別紙をご覧ください。

★アフターサービスについて★

●当社の製品は十分検品して出荷しておりますが万一不良・不足部品がございましたら現品をそえてお送りください。早速良品とお取り替えいたします。
*部品をなくしたり、こわした方は部品価格表に印をつけて郵便小為替か郵便切手で当社「アフターサービス係」までご請求ください。
FOR JAPANESE USE ONLY.

1/144 アクロバット T-2 ブルーインパルス 最終編成 (3機セット)

A 部品	300円
B 部品	500円
透明部品	200円
デカール	1000円
(各1枚分の価格です)	

住所 〒
氏名
TEL

*価格は予告なしに変更する場合があります。ご了承下さい。
*送料・消費税込みの価格です。

(株)マイクロエースではジェット機に使用できる 1/144スケールのウエポンセットを発売しています。グレードアップ改造に最適の商品です。また、1/144スケールのジェット機も各種発売しています。お近くの模型店・量販店などでお求めください。



エアクラフトウエポン アメリカ爆弾セット(別売)



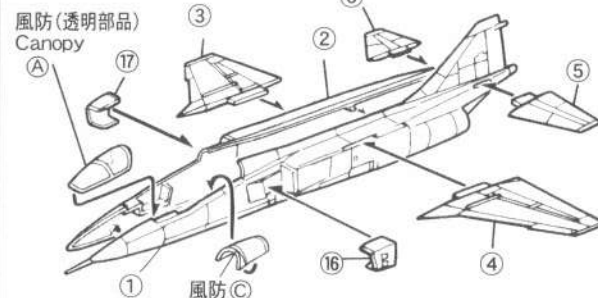
エアクラフトウエポン アメリカミサイルセット(別売)

1 胴体の組み立て Assembling fuselage

図の部分をスジボリにそって
ていねいに切り取ります。

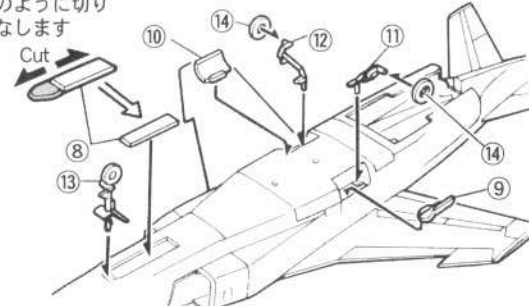


垂直尾翼の上部も
切り取ります。

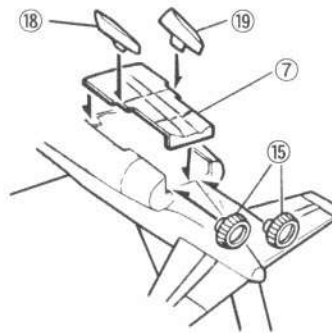


2 胴体下面の組み立て Assembling under fuselage

図のように切り
はなします

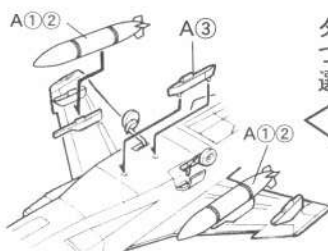
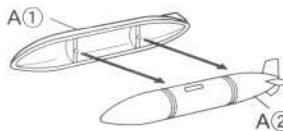


3 尾部の組み立て Assembling a tail



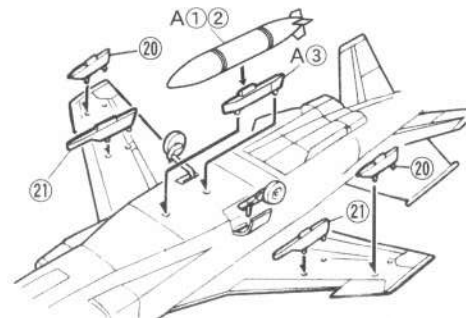
4 完成 Finish

タンクを作ります。(2組)



タンクの
つけかたは
選べます。

*A3をつけない場合、穴はうめてください。



*アクロバット飛行中はタンク類は装着しません。

塗装とマーキング PAINTING & MARKING

- 塗装するときは換気をよくしましょう。
- 火気には十分注意して、塗装してください。
- 塗装説明のH□は、(株)GSIクレオスの水性ホビーカラーの番号です。

No.1

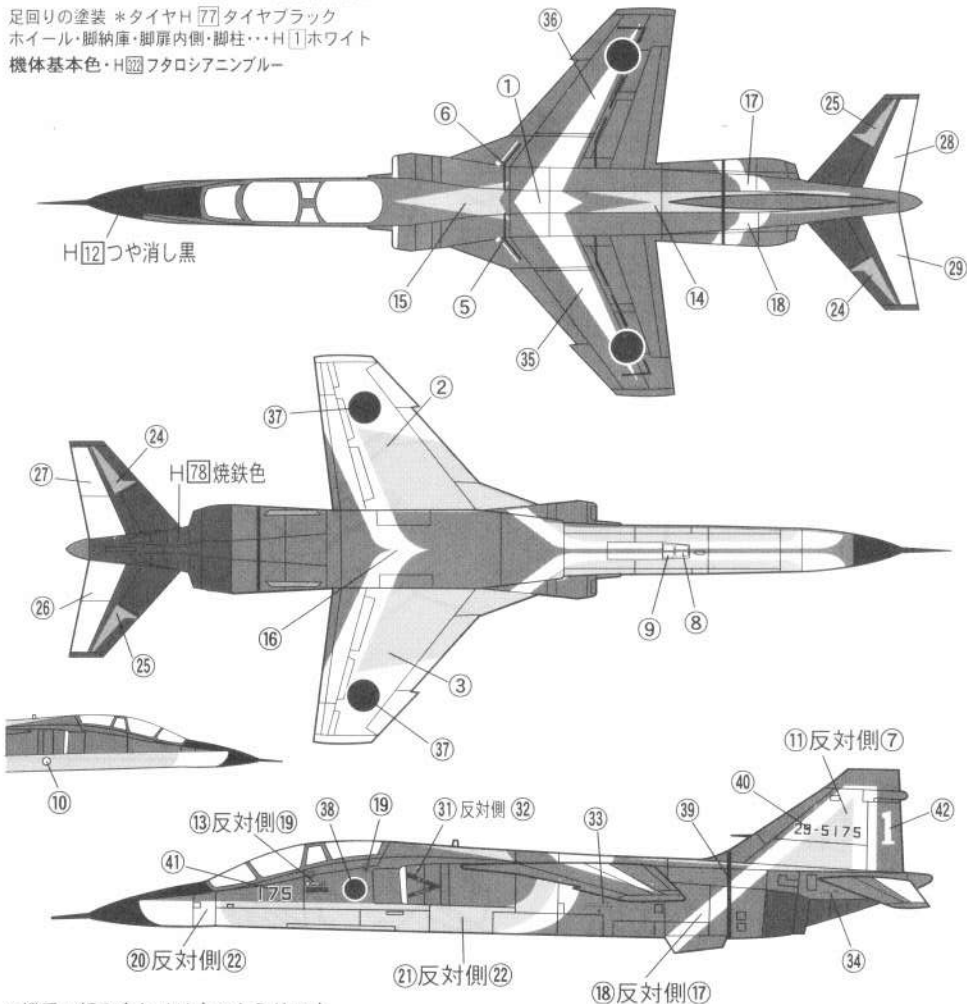
When you paint model, open windows to let fresh air in. Never use fire near paint.
* ○番号はデカールの番号です。
Numbers in ○ are decals.

デカールのはりかた

- 必要な部分だけきりはなし。水に5秒くらいつけてとりだし、ティッシュペーパーや乾いた布などで水分をかるくふきとります。
 - 台紙のままはりつける所へもってゆき、台紙をずらして、しっかりとはりつけます。
 - * 細かいマークが多いので注意してはってください。
- Cut them off and soak in water for about 5 seconds. Place it together with the base paper at a desired position and slip away the base paper leaving the transfer paper alone, and remove water with dry cloth.

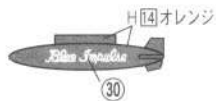
T2ブルーインパルス最終編成

足回りの塗装 *タイヤH77タイヤブラック
ホイール・脚納庫・脚扉内側・脚柱...・H11ホワイト
機体基本色・H70ファロシアンブルー



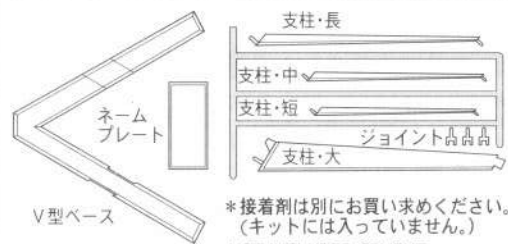
* 機番の組み合わせは表のとうりです。

デカール(42)	デカール(41)	デカール(40)	デカール(42)	デカール(41)	デカール(40)
1	175	28-5175	5	111	59-5111
2	128	69-5128	6	163	99-5163
3	177	29-5177	7	176	29-5176
4	173	19-5173			



1/144 ジェット ファイター用 マルチスタンド

★組み立てる前に★



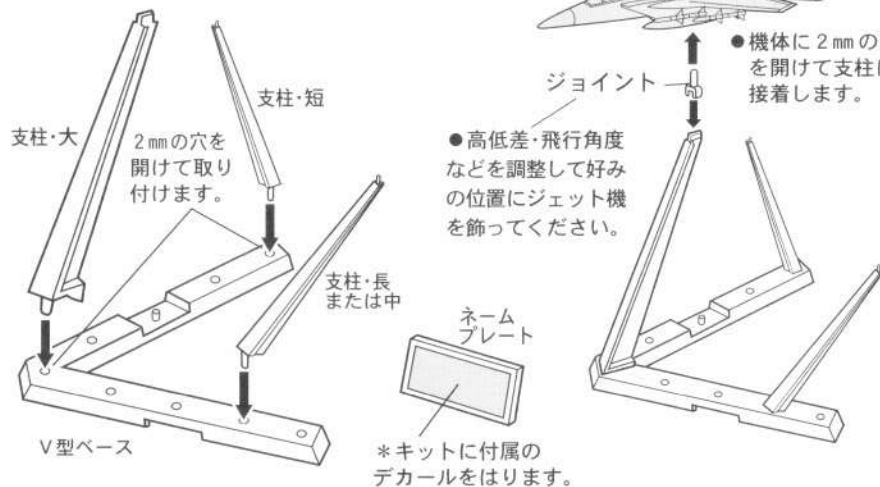
* 接着剤は別にお買い求めください。
(キットには入っていません。)
NOT INCLUDED CEMENT.

MICRO ACE 株式会社 マイクロエース
〒335-0001 埼玉県ワラビ市北町5-11-2
TEL 048(444)2944(代)

- 説明書をひととおり読んでから、組み立ててください。
 - 部品をランナーから切り離すときは、ニッパなどでいねいに切り離してください。
 - ★ 部品を取り出した空袋は、幼児がかぶったりしないように、破り捨ててください。
- Study the instructions thoroughly before assembly. Remove plating from aress to be cemented. Use plastic cement and paints only.

- 好みの位置に2mmの穴を開けて飾り支柱を取り付けます。(角度・位置は自由です。)

- 支柱(大)を使用すると、1/72や1/48のプラモデルディスプレイにもご利用頂けます。

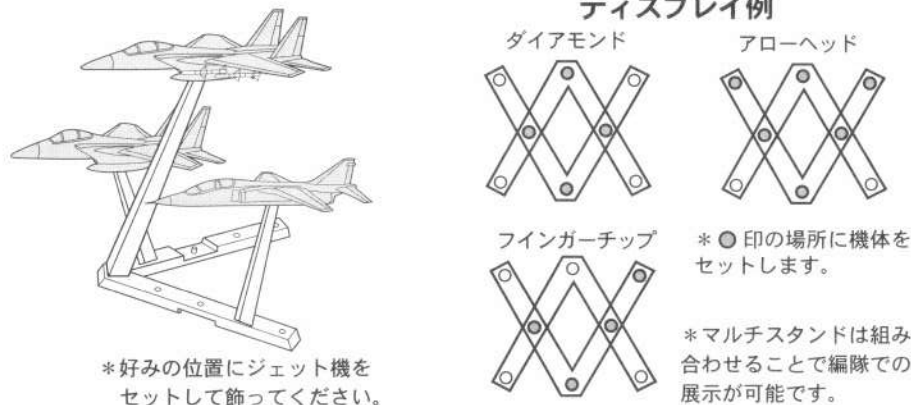


- 高低差・飛行角度などを調整して好みの位置にジェット機を飾ってください。

- 機体に2mmの穴を開けて支柱に接着します。

* キットに付属のデカールをはります。

ディスプレイ例



* 好みの位置にジェット機をセットして飾ってください。

* ●印の場所に機体をセットします。

* マルチスタンドは組み合わせることで編隊での展示が可能です。