



1:72 MiG-17F 'Fresco'

A03091 SCALE MODEL CONSTRUCTION KIT | Wingspan: 134mm Fuselage Length: 156mm | Two Decal Schemes Included | Two Build Options

EN Introduced by the Soviet Union in 1949, the MiG-15 was one of the most capable of the early jet fighters and even as this aircraft was proving effective during the Korean War, the Soviets were already working on its successor, the MiG-17 Fresco. The new aircraft gave the appearance of being nothing more than a larger version of its predecessor but was in fact a completely redesigned aircraft, incorporating many improvements and was a significant upgrade in Soviet jet capability. The MiG-17 was designed to perform the role of bomber killer and was never intended as a dogfighter, however its exceptional agility would allow this aircraft to score combat victories over more modern American designs. The Vietnam War proved to be something of a sobering experience for the US Air Force, as some of their most modern aircraft would fall victim to the guns of the MiG-17. An extremely cost-effective aircraft, the rugged MiG-17 became the standard Warsaw Pact fighter for a decade from the mid-1950s with aircraft produced under licence in both China and Poland.

FR Le MiG-15, lancé par l'Union soviétique en 1949, était l'un des premiers avions de chasse les plus performants. Alors même que cet appareil se révélait efficace lors de la guerre de Corée, les Soviétiques travaillaient déjà sur son successeur, le MiG-17 Fresco. Ce nouvel avion donnait l'apparence de n'être rien de plus qu'une version plus grande de son prédécesseur. En fait, il s'agissait d'un appareil complètement repensé qui intégrait de nombreuses améliorations, tout en constituant une mise à niveau importante de la capacité aérienne soviétique. Le MiG-17 fut conçu pour jouer le rôle de tueur de bombardiers. Il ne fut jamais destiné comme chasseur de combat mais sa manœuvrabilité exceptionnelle lui permettait de remporter des victoires au combat sur des avions américains plus modernes. La guerre du Vietnam s'avéra être une expérience déconcertante pour l'armée de l'air américaine car quelques-uns de leurs avions les plus avancés tombèrent victimes des canons du MiG-17. Doté d'un rapport coût-efficacité supérieur, le robuste MiG-17 fut le chasseur standard du Pacte

DE Von der Sowjetunion 1949 eingeführt, war die MiG-15 einer der ersten wirklich leistungsstarken Düsenjäger und erwies sich im Koreakrieg als äußerst effektive Waffe. Bereits zu dieser Zeit arbeiteten aber die Sowjets bereits an ihrem Nachfolger, der MiG-17 Fresco. Äußerlich erschien die neue Maschine bloß als größere Ausführung ihres Vorgängers; tatsächlich war jedoch ein von Grund auf neu entworfenes Flugzeug mit zahlreichen Verbesserungen geschaffen worden, das die Schlagkraft der sowjetischen mit Strahltriebwerken ausgerüsteten Kampfflugzeugflotte bedeutend erhöhte. Die MiG-17 wurde vor allem zum Abschießen von Bombern und nicht für Dogfights entwickelt. Mit ihrer hervorragenden Wendigkeit konnte sie jedoch zahlreiche Luftsiege über modernere amerikanische Kampfflugzeuge verbuchen. Der Vietnamkrieg brachte der US Air Force diesbezüglich schmerzhaft Enttäuschungen, da eine ganze Reihe ihrer modernsten Flugzeuge den Maschinenkanonen der MiG-17 zum Opfer fielen. Als extrem kostengünstiges Flugzeug diente die robuste MiG-17 ab Mitte der 1950er Jahre gut

ES El MiG-15, introducido por la Unión Soviética en 1949, fue uno de los más capaces de los primeros cazas de combate, e incluso mientras demostraba su eficacia durante la Guerra de Corea, los soviéticos ya trabajaban en su sucesor, el MiG-17 Fresco. El nuevo aparato parecía no ser más que una versión de su predecesor con mayor tamaño, pero en realidad se trataba de un diseño totalmente nuevo y con numerosas mejoras, que supuso un importante avance en la aviación militar soviética. El MiG-17 se diseñó como antibombardero y nunca se previó su uso como avión de combate. Sin embargo, su excepcional agilidad permitió a este aparato conseguir victorias en combate contra diseños estadounidenses más modernos. La Guerra de Vietnam demostró ser una llamada de atención para la aviación de Estados Unidos, ya que algunos de sus aparatos más modernos fueron derribados por disparos del MiG-17. El resistente MiG-17, un aparato extremadamente económico, se convirtió en el caza estándar del Pacto de Varsovia durante una década a partir de mediados de los años 50, y se produjeron unidades bajo licencia en China y Polonia.

SV 1949 introducerade Sovjetunionen MiG-15, ett av de mest kapabla tidiga jetplanen. Det visade sig mycket effektivt under Koreakriget, vid samma tid som Sovjet redan arbetade med uppföljaren MiG-17 Fresco. Det nya flygplanet verkade vid ett första påseende endast utgöra en större version av föregångaren, men var i själva verket ett helt nykonstruerat flygplan med många förbättringar och en rejäl uppgradering av det sovjetiska jetflyget. Syftet med MiG-17 var bombträder (inte luftstrider), men dess imponerande smidighet gick ändå segrande ur flera flygstrider med mer moderna amerikanska motsvarigheter. Vietnamkriget kom att bli en väckarklocka för det amerikanska flygvapnet i takt med att dess moderna flygplan föll offer för eldgivning från MiG-17-planen. Det robusta MiG-17 var ett mycket kostnadseffektivt flygplan som utgjorde Warszawapaktens standardjaktplan under ett helt decennium från mitten på 1950-talet. Flygplanet tillverkades på licens i både Kina och Polen.

Specification

Maximum Speed: 711 mph (1,145 km/h)

Range: 1,255 miles (2,020 km) with maximum fuel

Wingspan: 31 ft 7 in (9.628 m)

Length: 36 ft 11 in (11.264 m)

Armament: 2 x 23mm Cannons & 1 x 37mm Cannon

de Varsovie pendant une décennie à partir du milieu des années 1950 ; des appareils furent fabriqués sous licence en Chine et en Pologne.

Spécification:

Vitesse maximale: 1.145 km/h

Autonomie: 2.020 km avec carburant maximum

Envergure: 9,628 m

Longueur: 11,264 m

Armement: deux canons de 23 mm et un canon de 37 mm

zehn Jahre lang als praktisch standardmäßig eingesetztes Kampfflugzeug in den Ländern des Warschauer Pakts, wobei sie sowohl in China als auch Polen auch unter Lizenz hergestellt wurde.

Spezifikation:

Höchstgeschwindigkeit: 1145 km/h

Reichweite: 2020 km mit maximaler Treibstoffzuladung

Spannweite: 9,628 m

Länge: 11,264 m

Bewaffnung: zwei 23 mm Maschinenkanonen und eine 37 mm Maschinenkanone.

Especificación:

Velocidad máxima: 1145 km/h

Autonomía: 2020 km con carga máxima de combustible

Envergadura: 9628 m

Longitud: 11264 m

Armamento: 2 cañones de 23 mm y 1 cañón de 37 mm

Spezifikation:

Maximal hastighet: 1145 km/h

Räckvidd: 2020 km med full tank

Spännvidd: 9,628 m

Längd: 11,264 m

Bestyckning: Två 23 mm-kanoner och en 37 mm-kanon

Airfix would like to thank Weald Aviation Services Ltd for their help with the development of this model.

FOR BEST RESULTS:

Surfaces to be painted should be clean — before parts are removed from the sprue, wash in warm, soapy water, rinse and dry thoroughly. Stir paints thoroughly before use.

PLEASE NOTE:

Some parts in the kit may not be required to build the model specified.

**HORNBY
HOBBIES**



Manufactured by: Hornby Hobbies Ltd Westwood, Margate, Kent, CT9 4JX, UK +44(0)1843 233525 customerservices.uk@hornby.com

EU Authorised Representative: Hornby Italia SRL Viale dei Caduti, 52/A6, Castel Mella (BS), Italy, 25030 +39 0687501292 customerservices.it@hornby.com

ASSEMBLY INSTRUCTIONS

EN Study drawings and practise assembly before cementing parts together. Carefully scrape paint from cementing surfaces. All parts are numbered. Paint small parts before assembly. To apply decals cut sheet as required, dip in warm water for a few seconds, slide off backing into position shown. Use in conjunction with box artwork. Not appropriate for children under 36 months of age, due to the presence of small detachable parts.

FR Étudier attentivement les dessins et simuler l'assemblage avant de coller les pièces. Gratter soigneusement toute peinture sur les surfaces à coller. Toutes les pièces sont numérotées. Peindre les petites pièces avant l'assemblage. Pour coller les décalcomanies, découper le motif, le plonger quelques secondes dans de l'eau chaude puis le poser à l'endroit indiqué en décollant le support papier. Utiliser conjointement avec les illustrations sur la boîte. Ne convient pas aux enfants de moins de 36 mois – présence de petits éléments détachables.

DE Vor dem Zusammenkleben der Teile die Zeichnungen sorgfältig ansehen und die zu verklebenden Teile zur Vermeidung möglicher Fehler versuchsweise zusammenfügen. Dann an den Klebeflächen vorhandene Farbbeschichtung vor dem Zusammenkleben vorsichtig abkratzen. Alle Bestandteile sind mit Nummern versehen. Kleine Teile vor dem Zusammenbau bemalen. Abziehbilder wie gewünscht ausschneiden. Vor dem Anbringen einige Sekunden in warmes Wasser tauchen und dann vom Trägerpapier in ihre vorgesehene Position schieben. Dabei die Abbildungen auf der Schachtel beachten. Nicht für Kinder unter 36 Monaten geeignet, da abnehmbare bzw. lose angebrachte Kleinteile enthalten sind.

ES Estudiar los dibujos y practicar el montaje antes de pegar las piezas. Raspar cuidadosamente la pintura en las superficies de contacto antes de pegar las piezas. Todas las piezas están numeradas. Es conveniente pintar las piezas pequeñas antes de su montaje. Para aplicar las calcomanías, cortarlas de la hoja, sumergirlas en agua tibia durante unos segundos y deslizarlas a la posición indicada. Utilizar en conjunción con la ilustración de la caja. No es adecuado para niños menores de 36 meses, ya que contiene piezas pequeñas que podrían soltarse.

SV Studera bilderna noggrant och sätt ihop delarna innan du limmar ihop dem. Skrapa försiktigt bort färg från limmade delar. Alla delarna är numererade. Måla smådelarna före ihopsättning. Sätt fast dekalerna genom att klippa arket, doppa i varmt vatten några sekunder och låta baksidan glida på plats som bilden visar. Använd enligt bildanvisningarna på kartongen. Rekommenderas ej för barn under 3 år. Innehåller löstagbara smådelar.

NL Tekeningen bestuderen en delen in elkaar zetten alvorens deze te lijmen. Lak voorzichtig van lijmvlakken afschrapen. Alle delen zijn genummerd. Kleine delen vóór montage verven. Voor aanbrengen van stickers, gewenste stickers uit het vel knippen, een paar seconden in warm water dompelen en dan van het schutblad af op afgebeelde plaats schuiven. Hierbij afbeelding op doos raadplegen. Niet geschikt voor kinderen onder 3 jaar, omdat kleine deeltjes gemakkelijk kunnen losraken.

PO Przed przystąpieniem do sklejania przestuduj uważnie rysunki i przećwicz składanie części. Ostrożnie zeskrab ze sklejanych powierzchni farbę. Wszystkie części są ponumerowane. Drobne części pomaluj przed ich złożeniem. Celem przeniesienia kalkomanii wytnij ją z arkusza, zanurz na kilka sekund w letniej wodzie i zsuń z podłoża na wymagane miejsce. Używaj w połączeniu ze wzorami na pudełku. W związku z obecnością wielu drobnych, rozbiernych części, nieodpowiednie dla dzieci poniżej 3 lat.

IT Studiare i disegni ed esercitarsi a montare i vari pezzi prima di fissarli con la colla. Raschiare con cura le tracce di vernice dalle superfici da incollare. Tutti i pezzi sono numerati. Verniciare i pezzi di piccole dimensioni prima di montarli. Per applicare le decalcomanie, ritagliare il foglio nel modo richiesto, immergere in acqua calda per alcuni secondi, quindi staccare la decalcomania dalla carta di supporto e posizionarla nel punto desiderato. Usare le decalcomanie come indicato nell'illustrazione riportata sulla confezione. Non adatto a bambini di età inferiore a 36 mesi per la presenza di componenti di piccole dimensioni che potrebbero staccarsi.













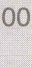
PT Estudar atentamente os desenhos e experimentar a montagem. Raspar cuidadosamente as superfícies de modo a eliminar pintura antes de colar. Todas as peças estão numeradas. Pintar as pequenas peças antes de colar. Para aplicar as decalcomanias, cortar as folhas e mergulhar em água morna por alguns segundos, depois deslizar e aplicar no respectivo lugar, como indicado nas ilustrações na caixa. Não convém a uma criança de menos de 36 meses devido à presença de pequenos elementos destacáveis.

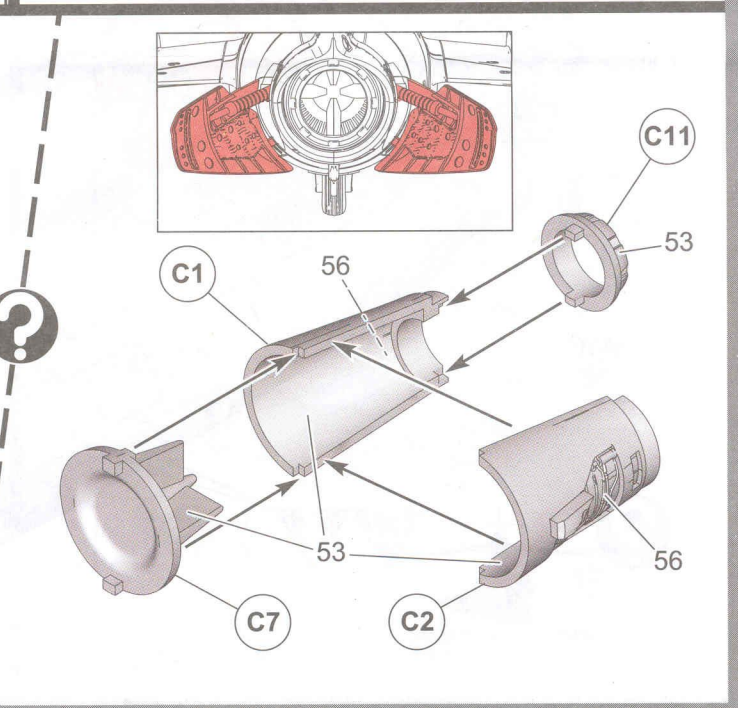
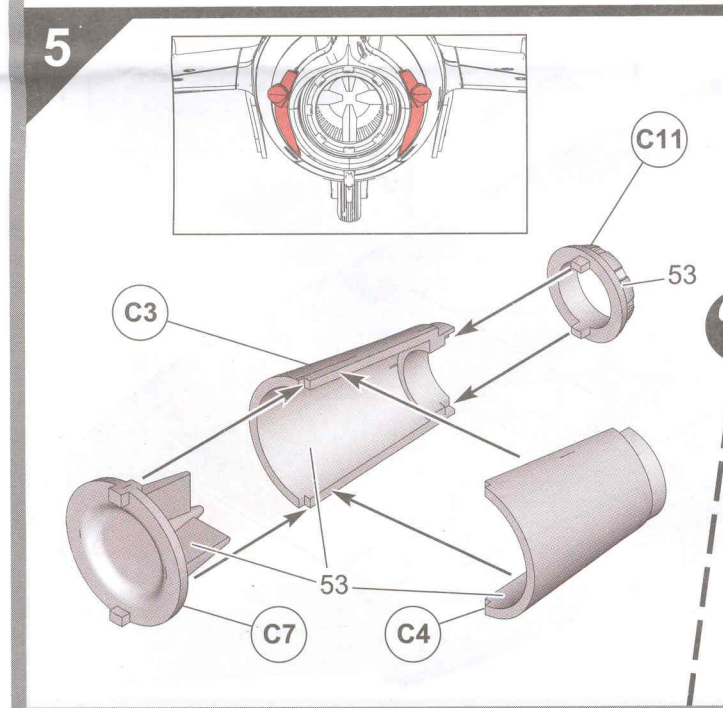
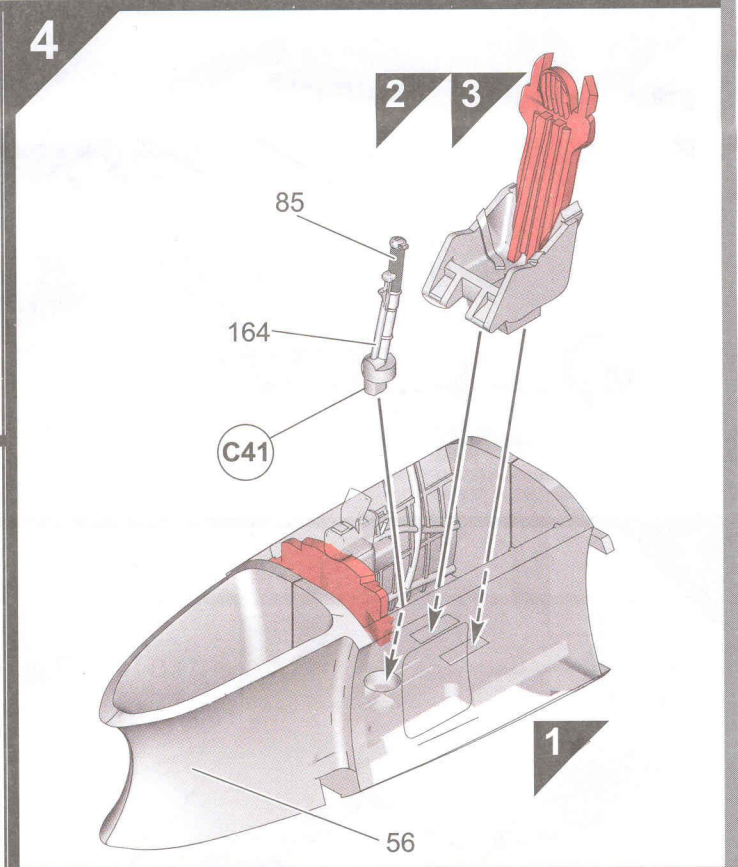
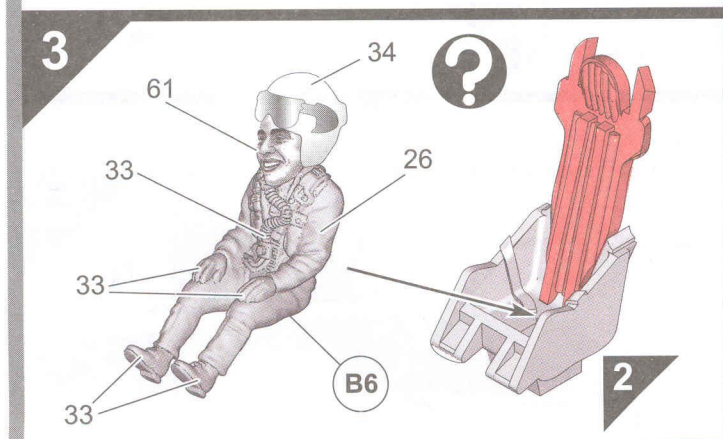
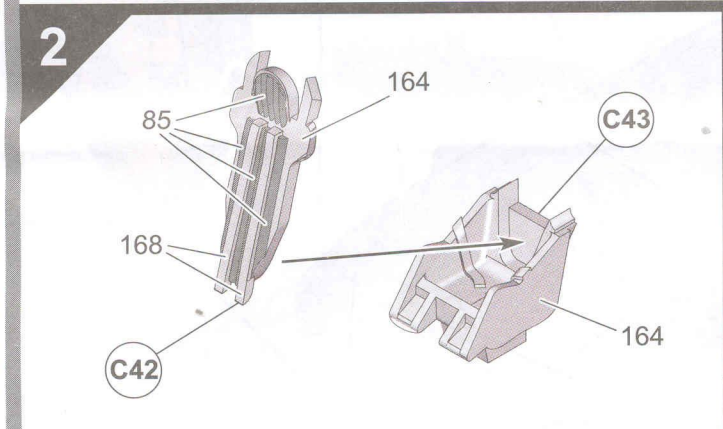
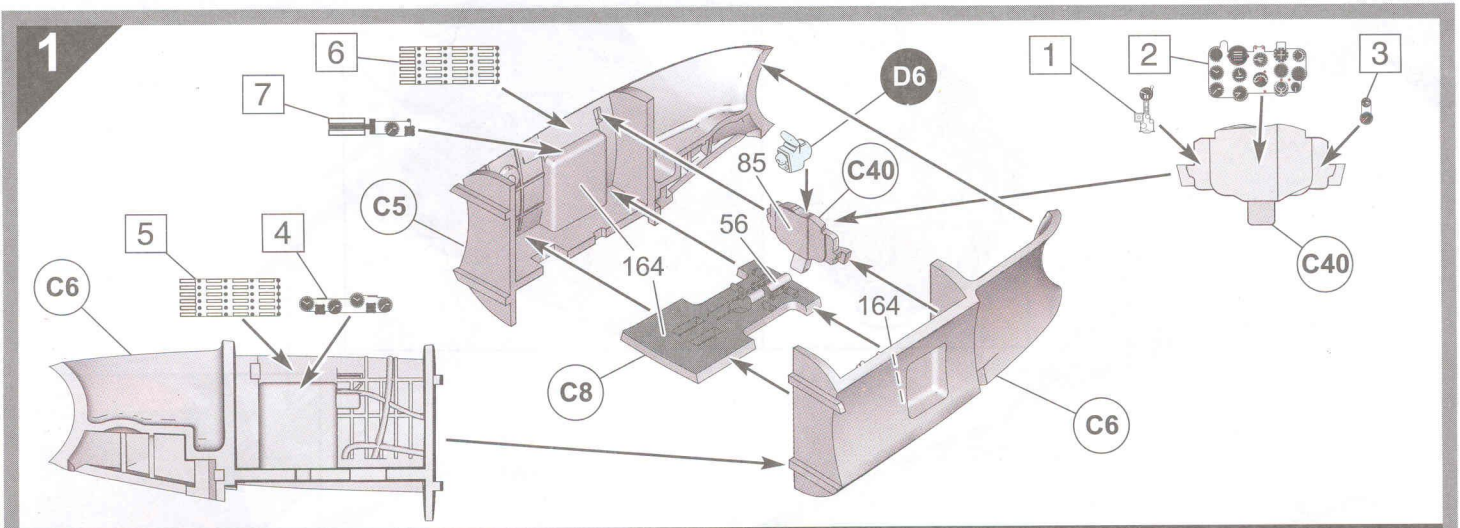
EL Μελετήστε προσεκτικά τα σχέδια και συναρμολογήστε για πρώτη φορά τα κομμάτια χωρίς να τα συγκολλήσετε. Αφαιρέστε επιμελώς την πλαστική βαφή από τις επιφάνειες τις οποίες θα συγκολλήσετε. Όλα τα κομμάτια είναι αριθμημένα. Χρωματίστε τα μικρά κομμάτια πριν από τη συναρμολόγηση. Για να κολλήσετε τις χαλκομανίες, κόψτε γύρω από το σχέδιο όπως απαιτείται, βυθίστε το μερικά δευτερόλεπτα σε χλιαρό νερό και μετά τοποθετήστε το στη θέση που υποδεικνύεται, αφαιρώντας τη μεμβράνη που το καλύπτει. Λάβετε υπόψη σας ταυτόχρονα την εικονογράφηση του κουτιού. Ακατάλληλο για παιδιά ηλικίας κάτω των 36 μηνών λόγω ύπαρξης μικρών κομματιών που αποσπώνται.

FI Tutustu piirroksiin ja harjoittele kokoamista, ennen kuin liimaat osat yhteen. Raaputa maali varovasti pois liimattavilta pinoilta. Kaikki osat on numeroitu. Maalaa pienet osat ennen kokoamista. Siirtokuvien kiinnittämiseksi leikkaa ne arkista tarpeen mukaan. Kasta kuva lämpimään veteen muutaman sekunnin ajaksi, anna takapuolen liukua kovalle osoitettuun kohtaan. Käytetään yhdessä laatikon kuvituksen kanssa. Ei suositella alle kolmivuotiaalle lapsille. Paljon irrotettavia pikkuosia.

DA Studér tegningerne nøje og forsøg at sætte delene sammen, inden de klæbes sammen. Skrab forsigtigt malingen af de overflader, der skal klæbes sammen. Alle dele er nummererede. Små dele skal males, før de monteres. Overføringsbillederne påføres ved at klippe dem ud af arket, som påkrævet, dypp dem i varmt vand i nogle få sekunder, hvorefter underlaget glides af i de viste positioner. Påføres ifølge illustrationerne på æsken. Ikke egnet til børn under 3 år på grund af tilstedeværelse af små aflagelige dele.

ASSEMBLY ICON INSTRUCTIONS

<p>Assembly phase Phase de montage Montagephase Fase de montaje Monteringsfasen Fase di montaggio Montagefase Fase de montagem Monteringsfase Kokoamisvaihe Faza sklądania Φάση συναρμολόγησης</p> 	<p>Cement Coller Kleben Pegar Limma Incollare Lijmen Colar Klæbes Liimaa Kleić Συγκολλήστε</p> 	<p>Do not cement together No pas coller Nicht kleben No pegar Limma inte Non incollare Niet lijmen Não colar Skal ikke klæbes Älä liimaa Nie kleić Μη συγκολλήσετε</p> 	<p>Indicates final location Indique l'emplacement final Zeigt Endposition Indica la ubicación definitiva Anger slutmonteringsplats Sede di montaggio finale Geeft uiteindelijke locatie aan Indica localização final Viser endelig placering Osoittaa lopullisen sijainnin Oznacza miejsce docelowe Υποδεικνύει τελική τοποθεσία</p> 	<p>Alternative part(s) provided Autre(s) pièce(s) fournie(s) Ersatzteil(e) mitgeliefert Se incluye(n) pieza(s) alternativa(s) Alternativ(a) del(ar) ingår Uno o più componenti alternativi forniti Alternatieve onderdelen meegeleverd Peça(s) alternativa(s) fornecida(s) Alternativ(e) del(e) medfølger Vaihtoehtoiset osat pakkauksessa Dostępne części zamiennie Παρέχονται εναλλακτικά κομμάτια</p> 	<p>Repeat this operation Répéter l'opération Vorgang wiederholen Repètir la operación Upprepa åtgärden Ripetere l'operazione De verrichting herhalen Repètir a operação Manövren gentåges Toista toimenpidet Powtórzyć operację Επανάλαβε τη διαδικασία</p> 	
<p>Decals Décalcomanies Abziehbild Calcomanías Dekaler Decalcomanie Stickers Decalcomania Billedoverføring Siirtokuvat Kalkomanie Χαλκομανίες</p> 	<p>Crystal part Pièce cristal Kristallteil Pieza de cristal Kristalidel Pezzo cristallo Kristallen onderdeel Peça de cristal Kristallosa Część kryształowa Κομμάτι κρυστάλλου</p> 	<p>Weight Lester Beschweren Lastrar Belasta Aplicare un peso Verzwaren Lastrar Påfør vægt Aseta vastapaino Obciążć balastem Επιθέστε βάρος</p> 	<p>Remove by filing Enlever avec une lime Abfeilen Eliminar con lima Ta bort genom att fila Rimuovere con la lima Verwijderen door afvijlen Remove limando Fjern ved at file væk Poista viilaamalla Usunąć przy użyciu pilnika Αφαιρέστε λιμόντας με λίμα</p> 	<p>Drill or pierce Percer Durchbohren Perforar Borra Trapanare o forare Boren of doorboren Furar Gennembor Poraa tai puhkaise Wywierć lub przedziurawić Τρυπήστε</p> 	<p>Cut Découper Schneiden Cortar Skär Tagliare Snijden Cortar Skær Leikkaa Przeciąć Κόψτε</p> 	<p>Humbrol paint number No peinture Humbrol Humbrol-Farbnummer No de pintura Humbrol Humbrol farg nummer No vernice Humbrol Humbrol verfnummer No de pintura Humbrol Humbrol malingsnummer Humbrol-maalin numero Nr farby Humbrol Νομερο χρώματος Humbrol</p> 



6

5

4

D4

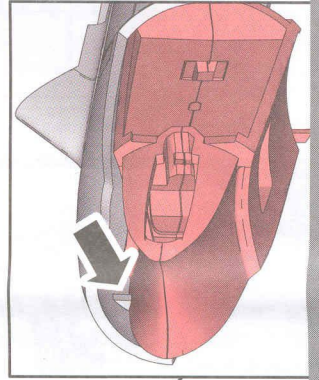
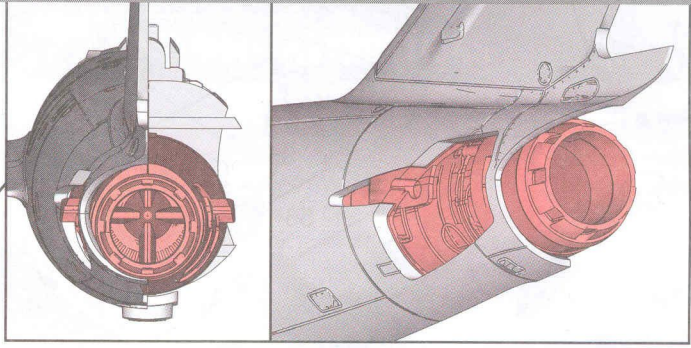
A1

56

20 gms



AF1006 AIRCRAFT STAND
SOLD SEPARATELY



7

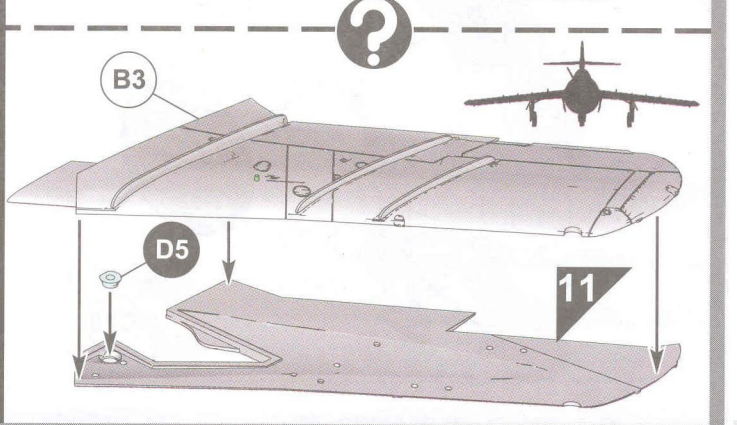
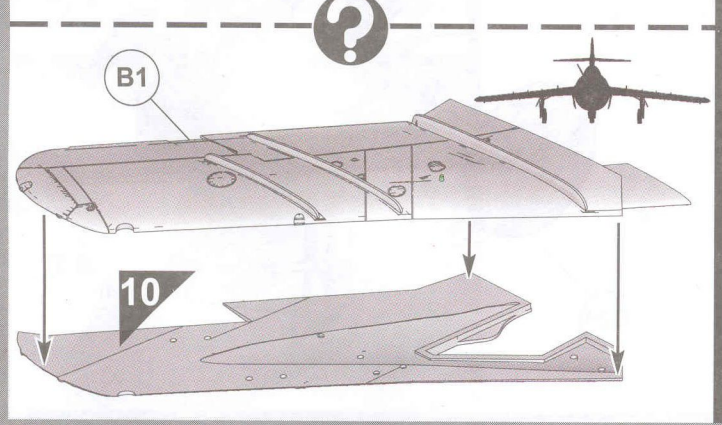
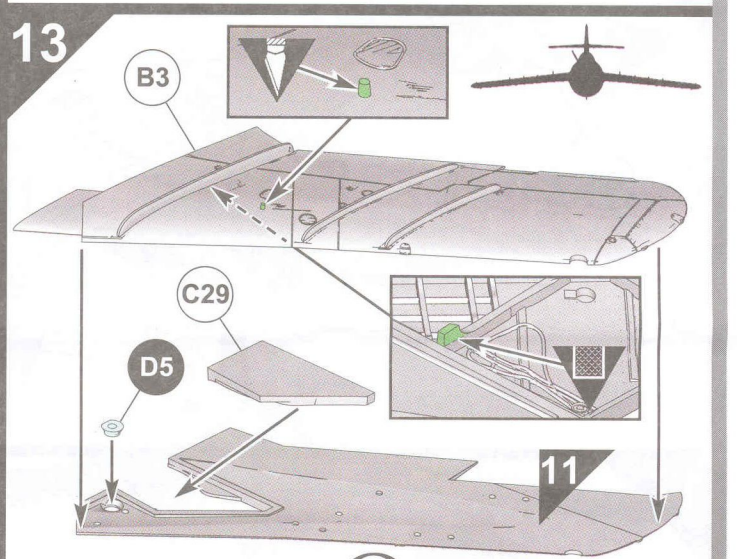
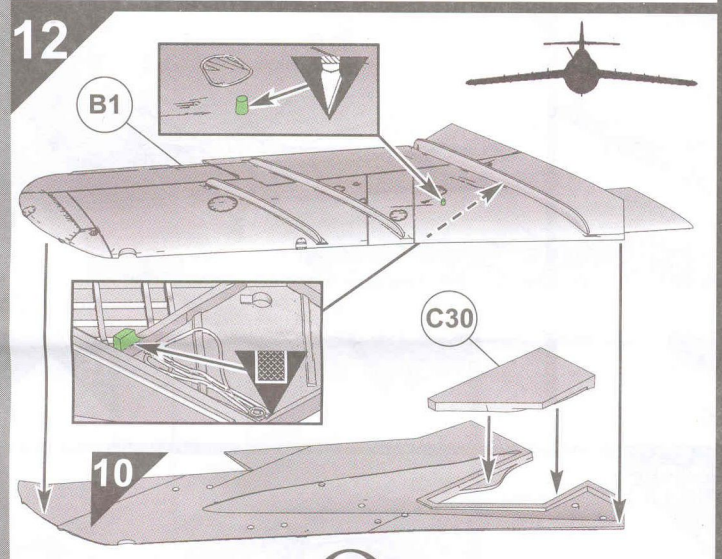
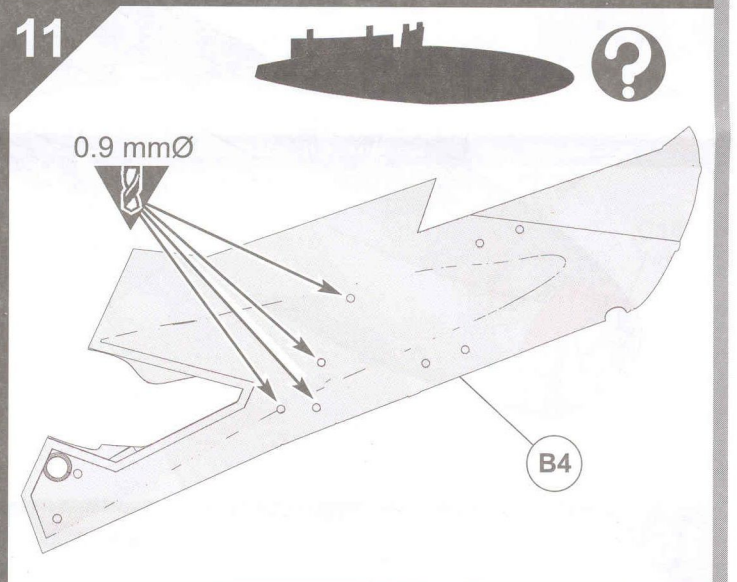
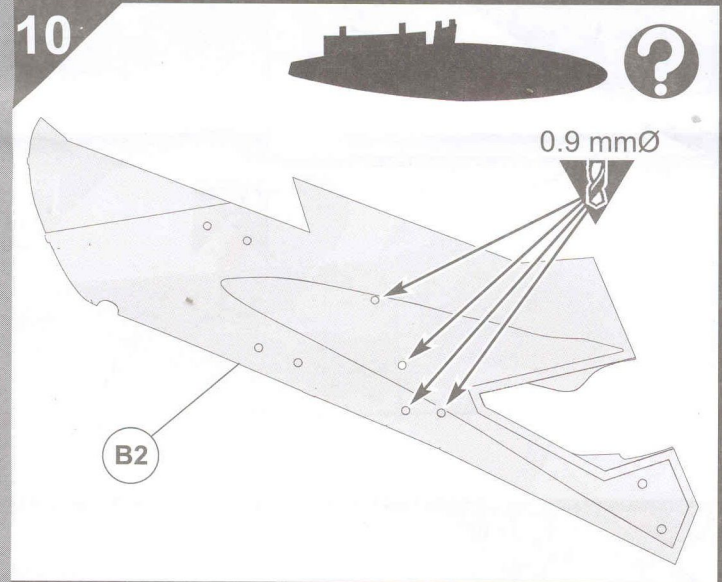
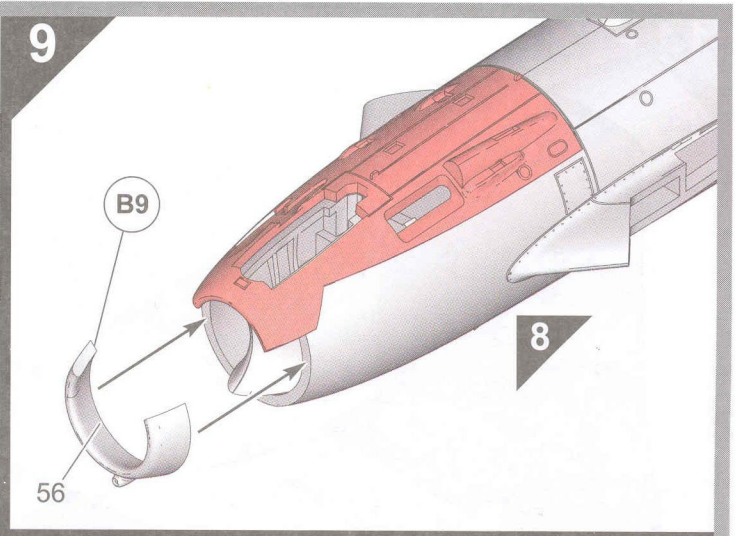
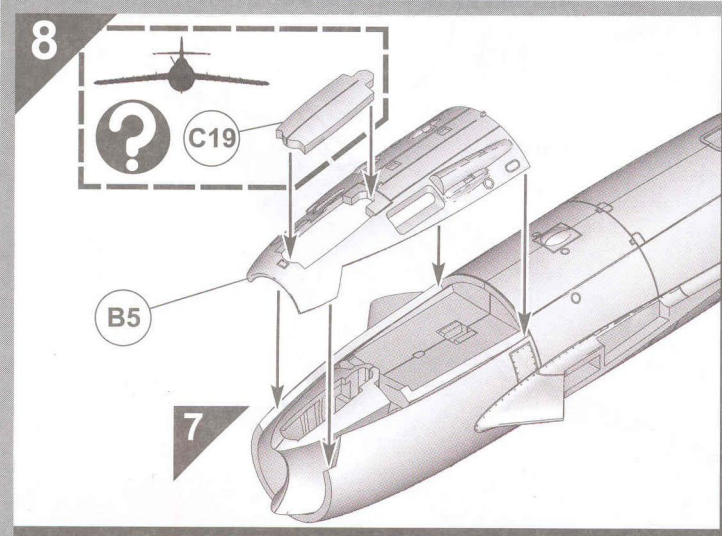
6

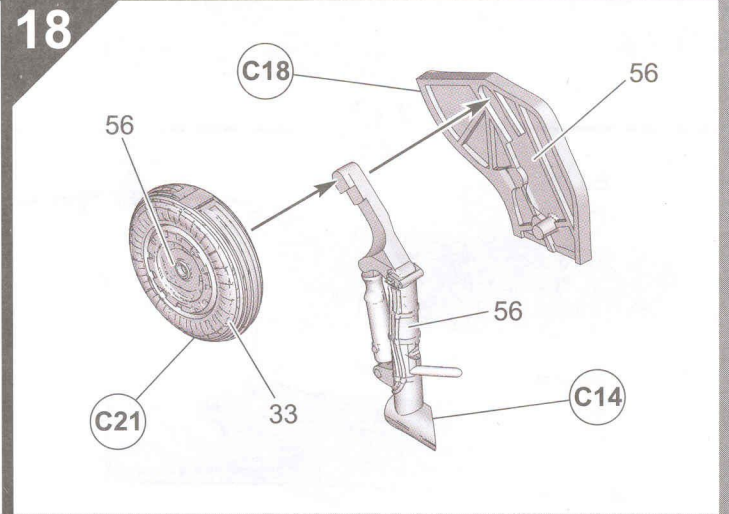
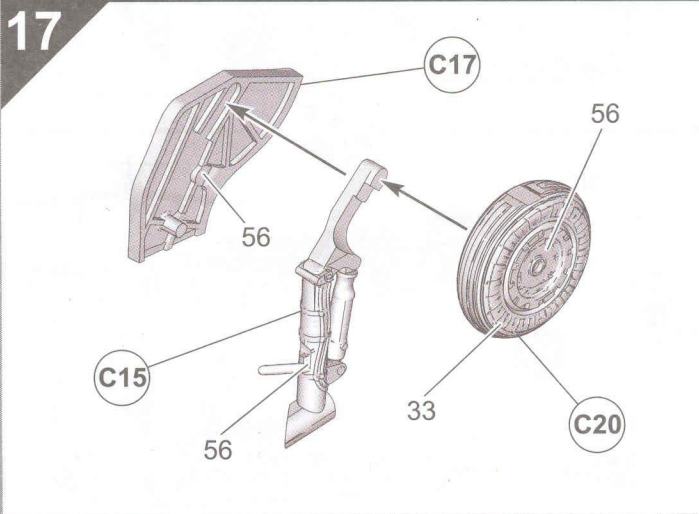
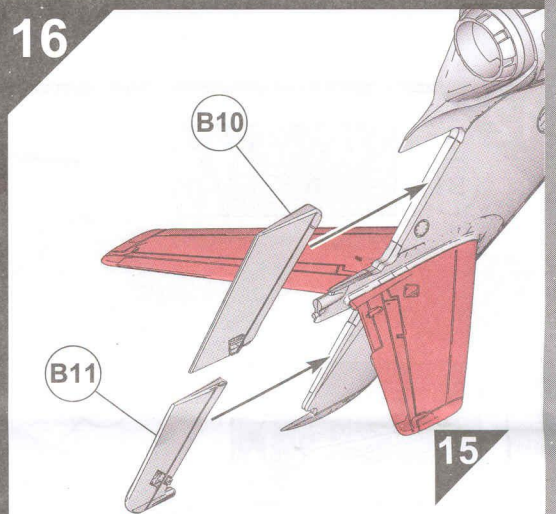
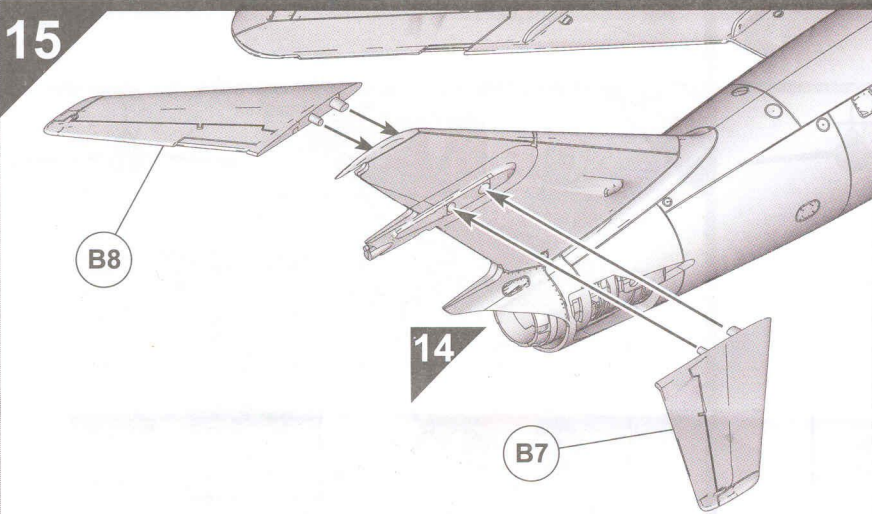
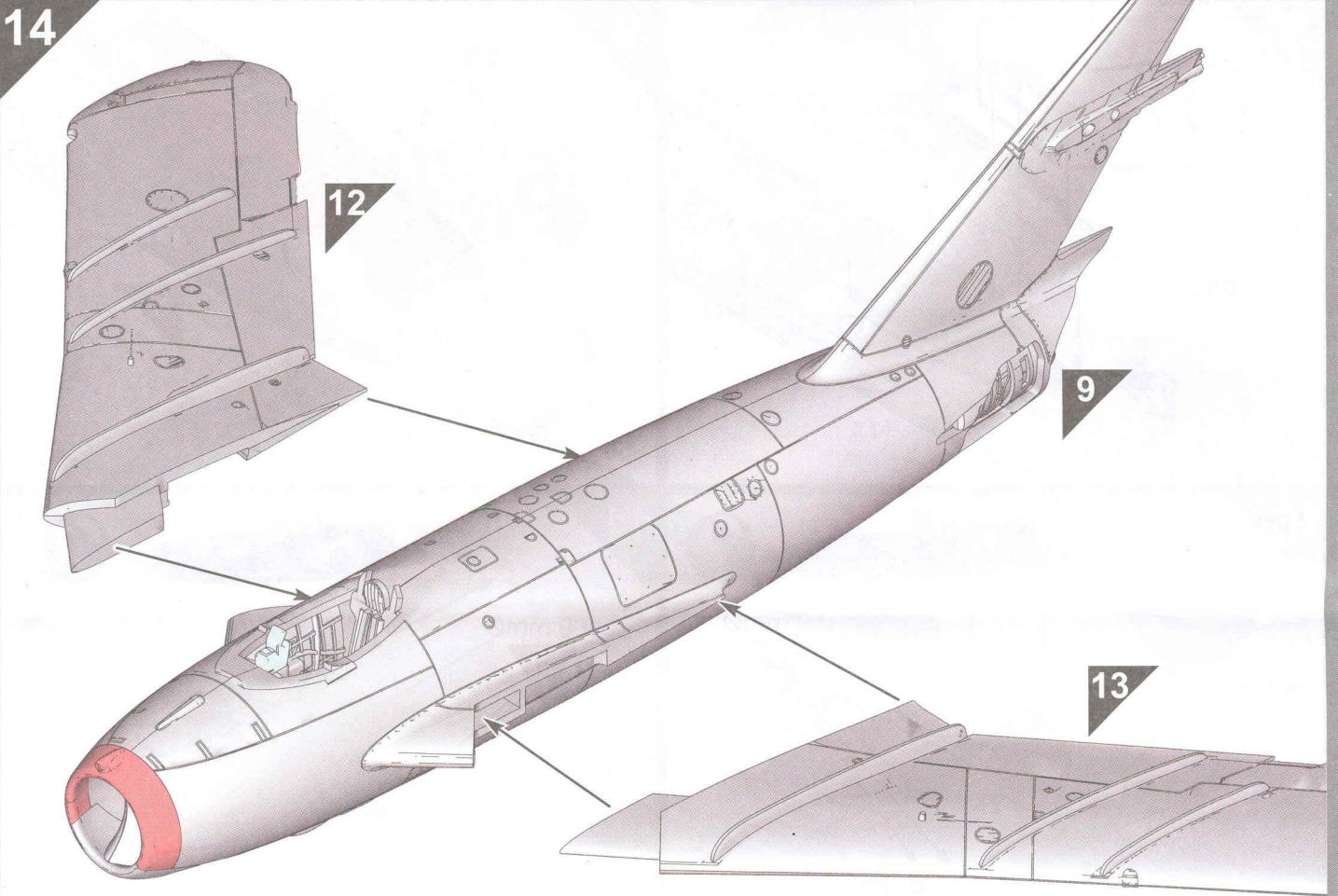
A10

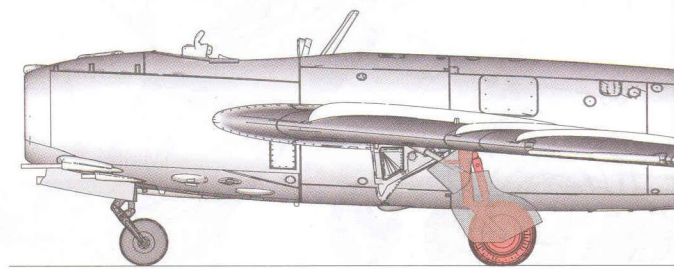
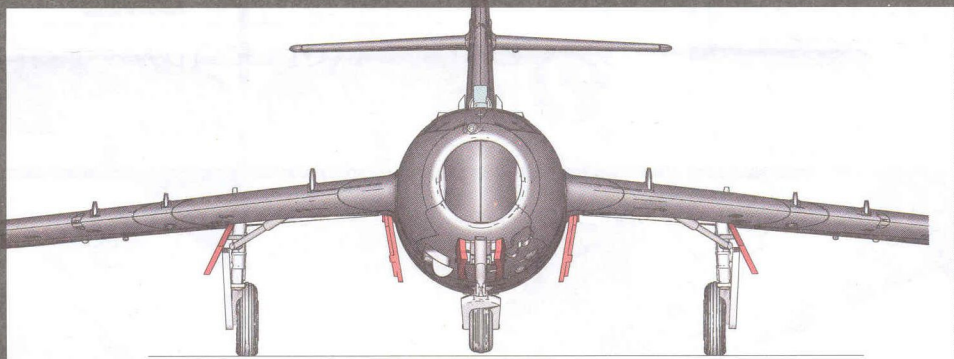
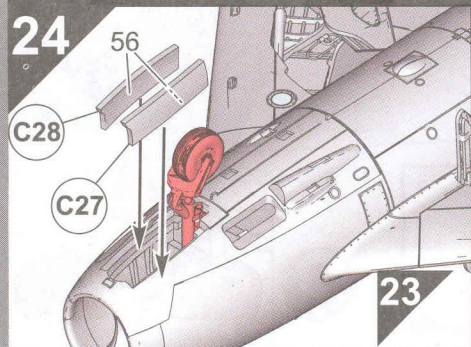
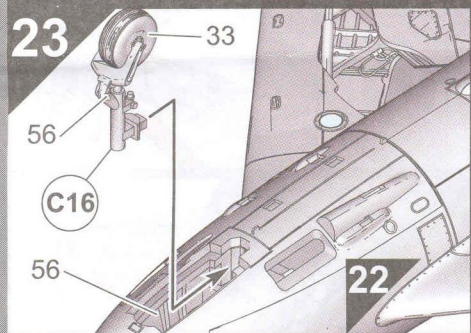
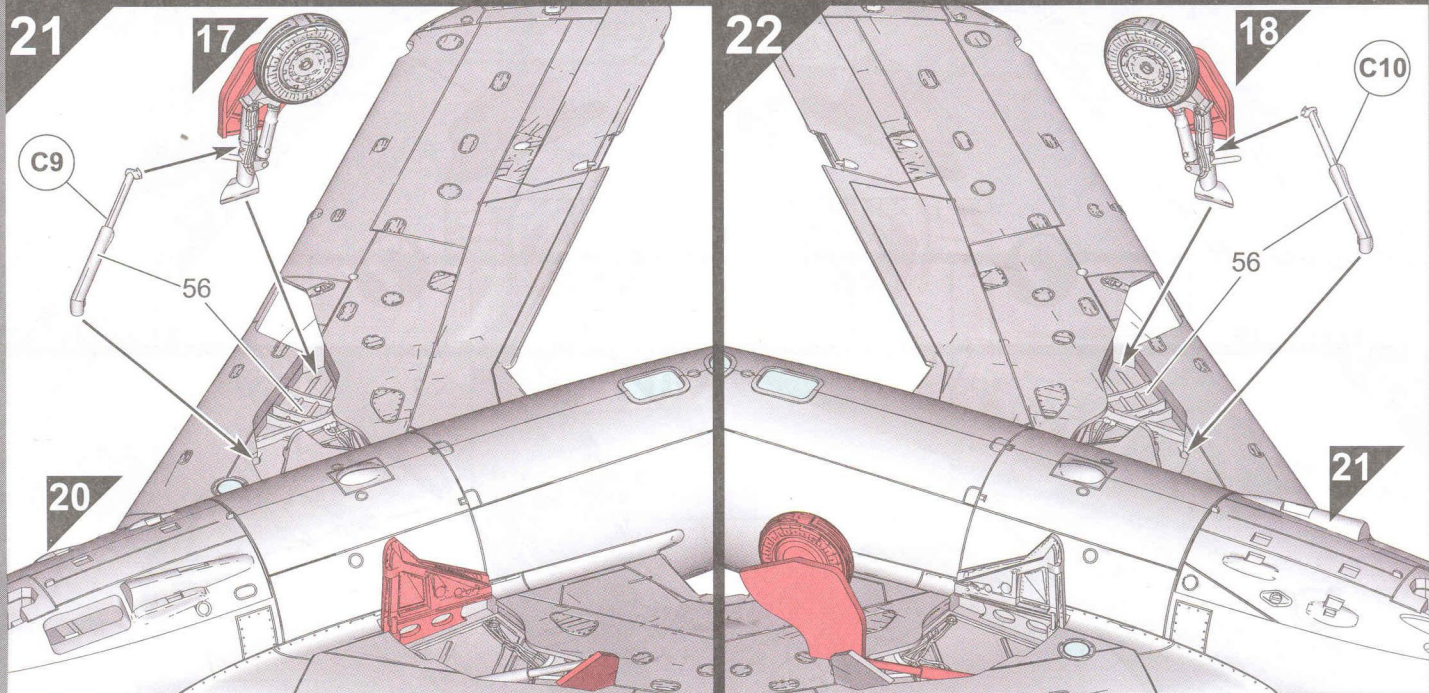
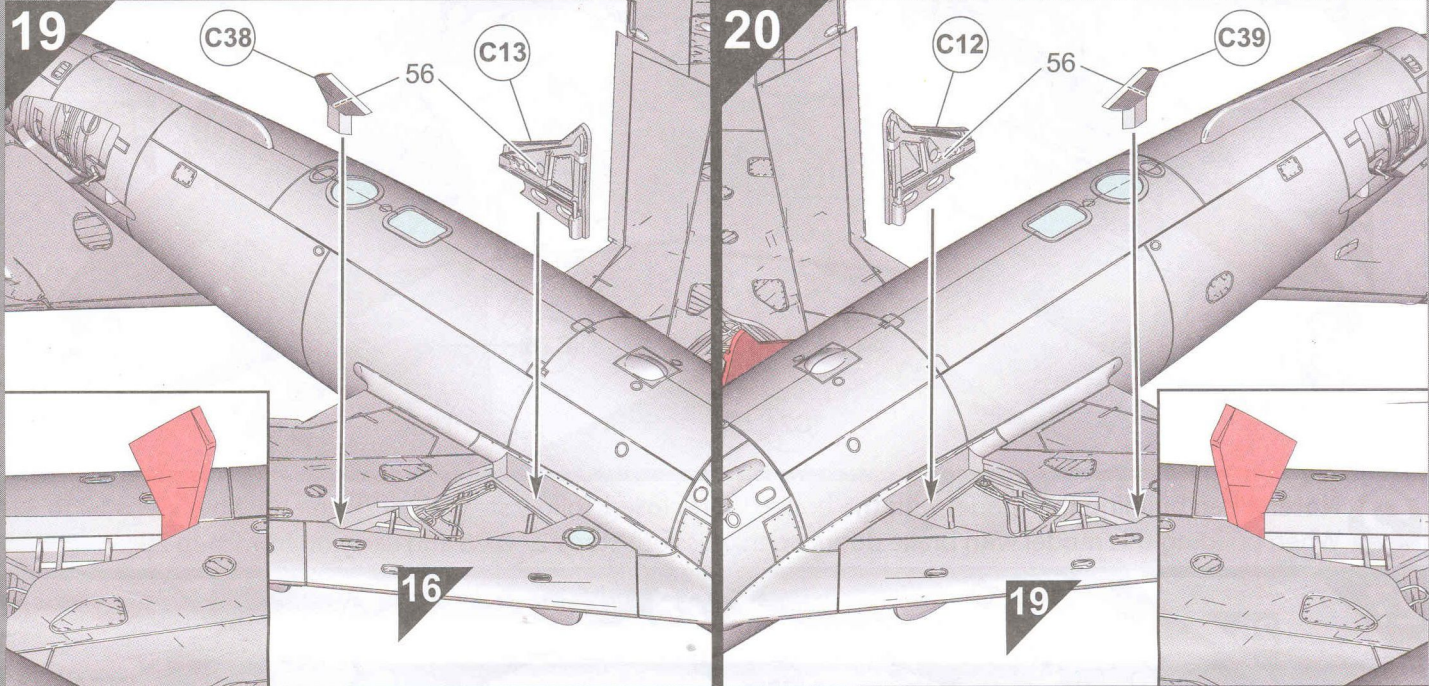
56

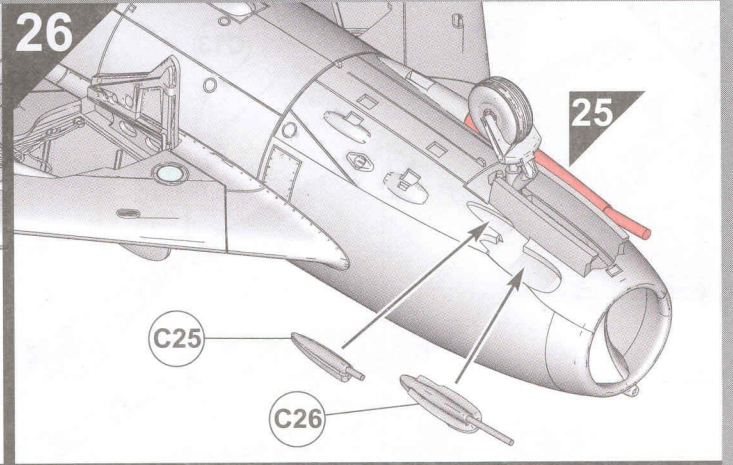
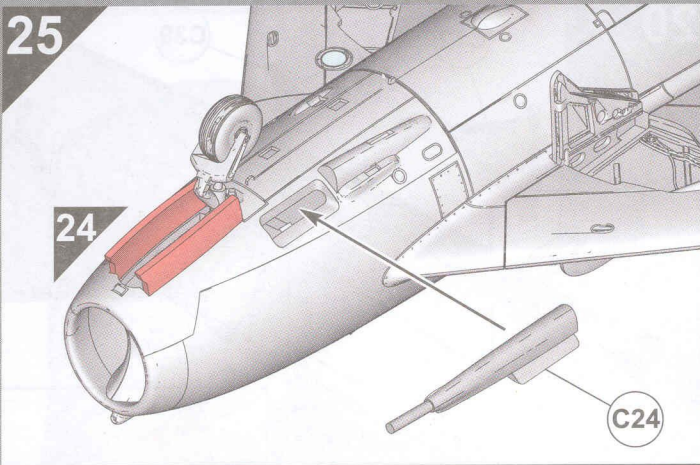


AF1006 AIRCRAFT STAND
SOLD SEPARATELY

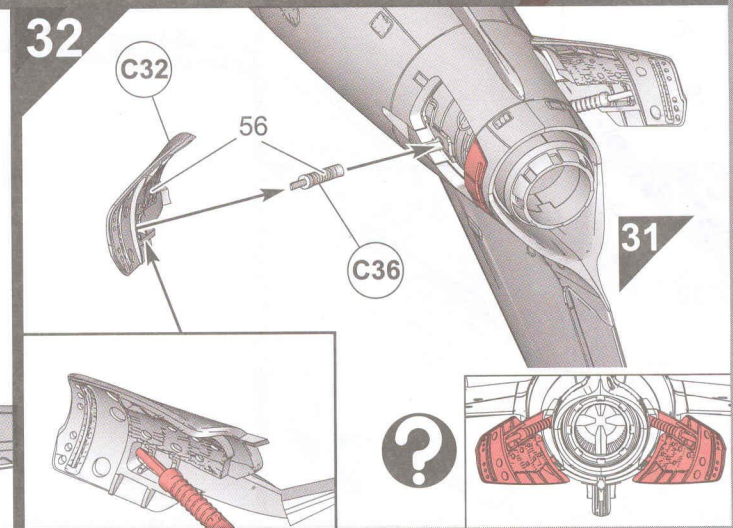
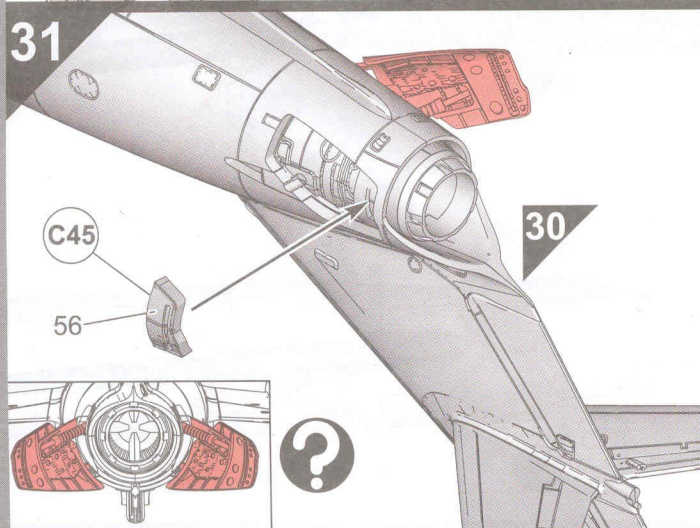
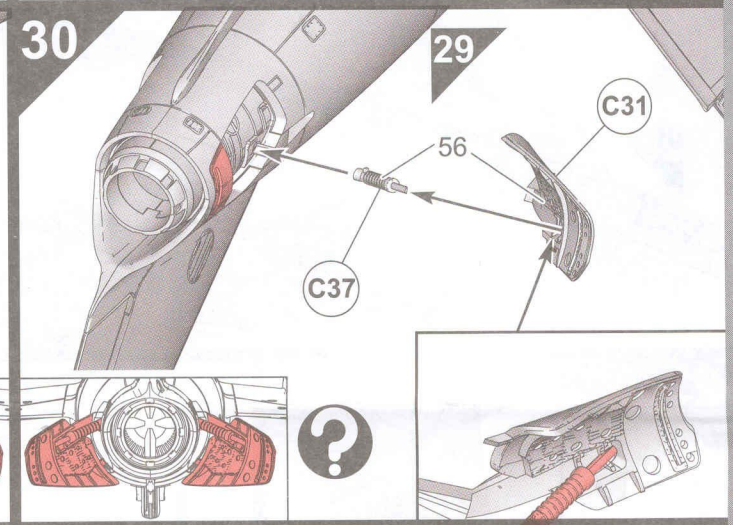
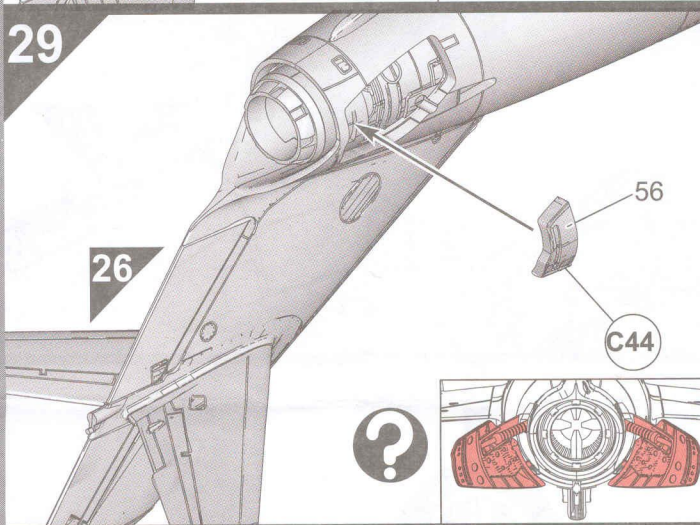
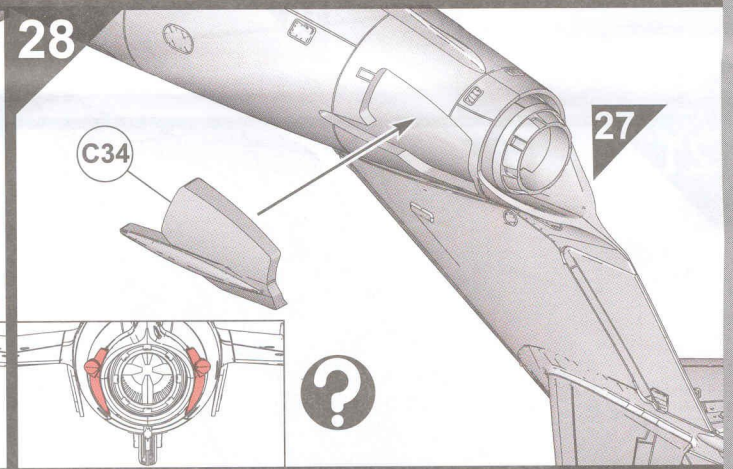
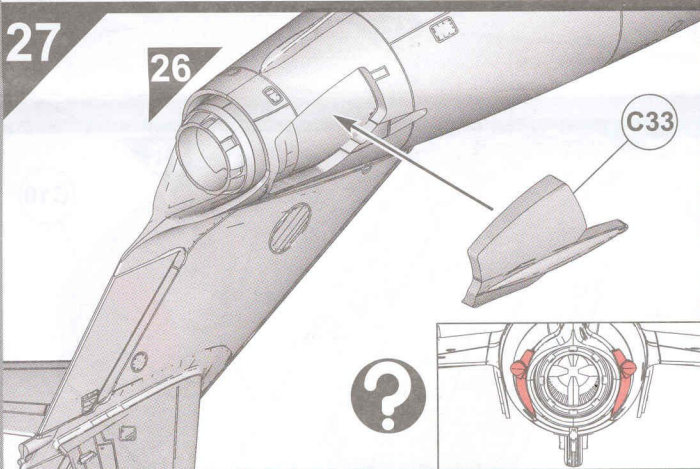




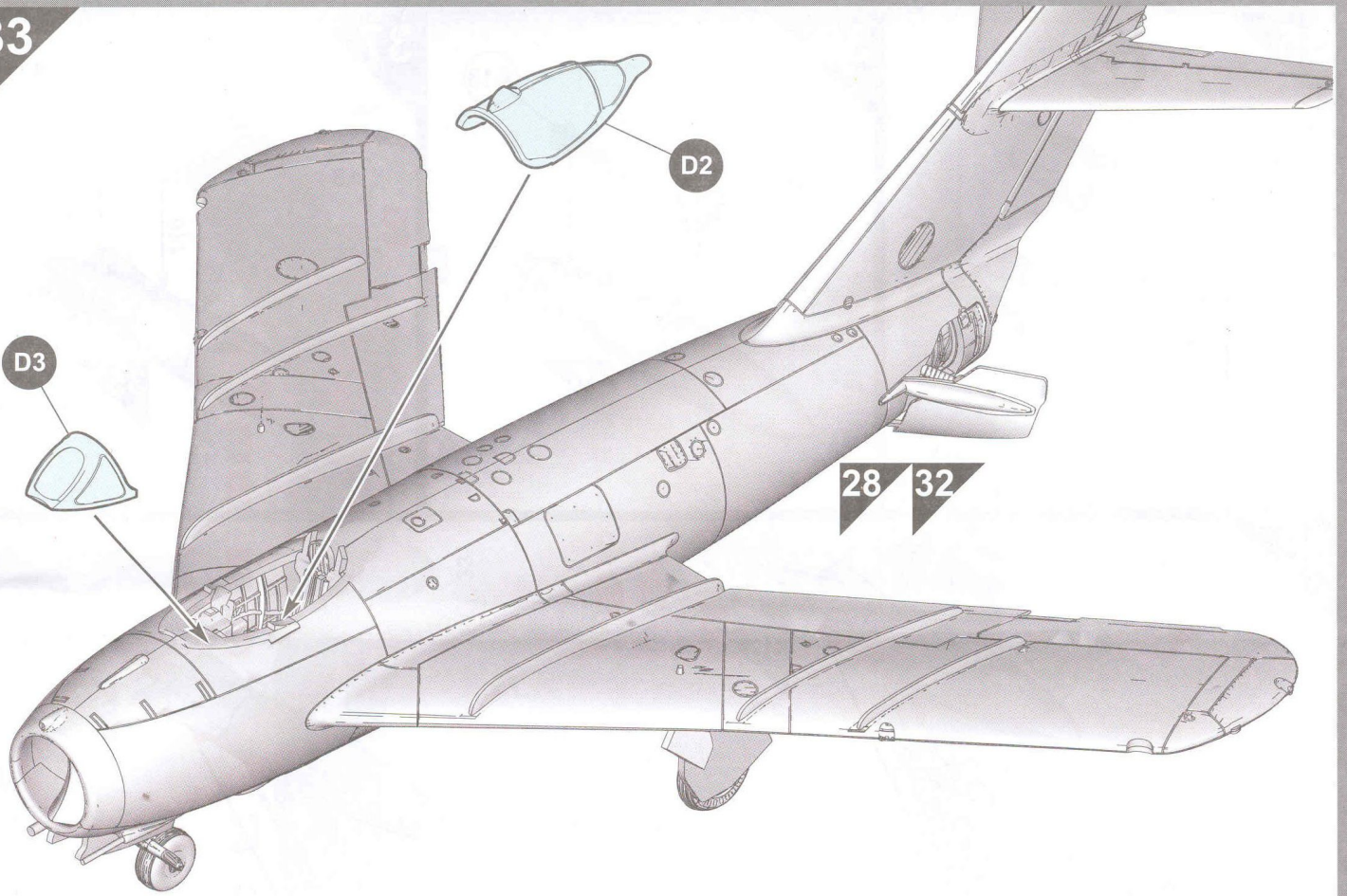




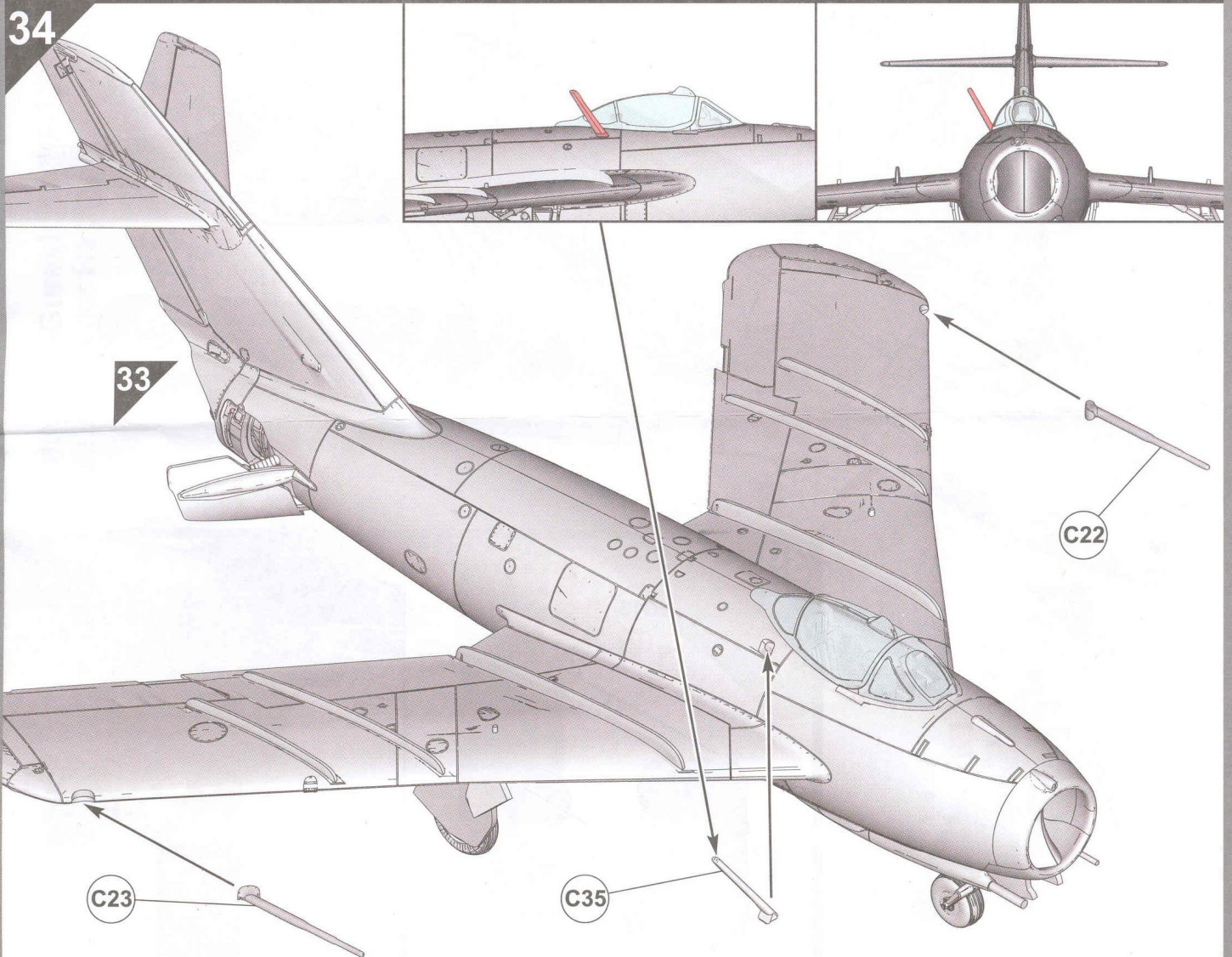
? **Note:** When building this model with the brake doors closed, follow steps 27 & 28 and miss out steps 29 to 32. When building this model with brake doors open, miss out steps 27 & 28 and carry on from step 29.



33

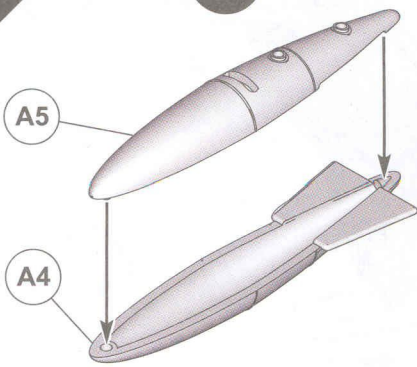


34

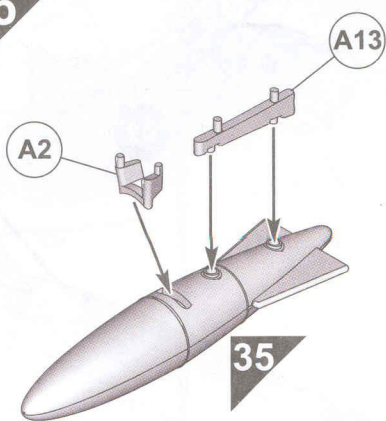


35

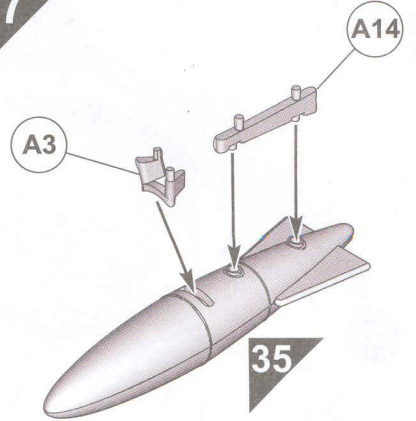
x2



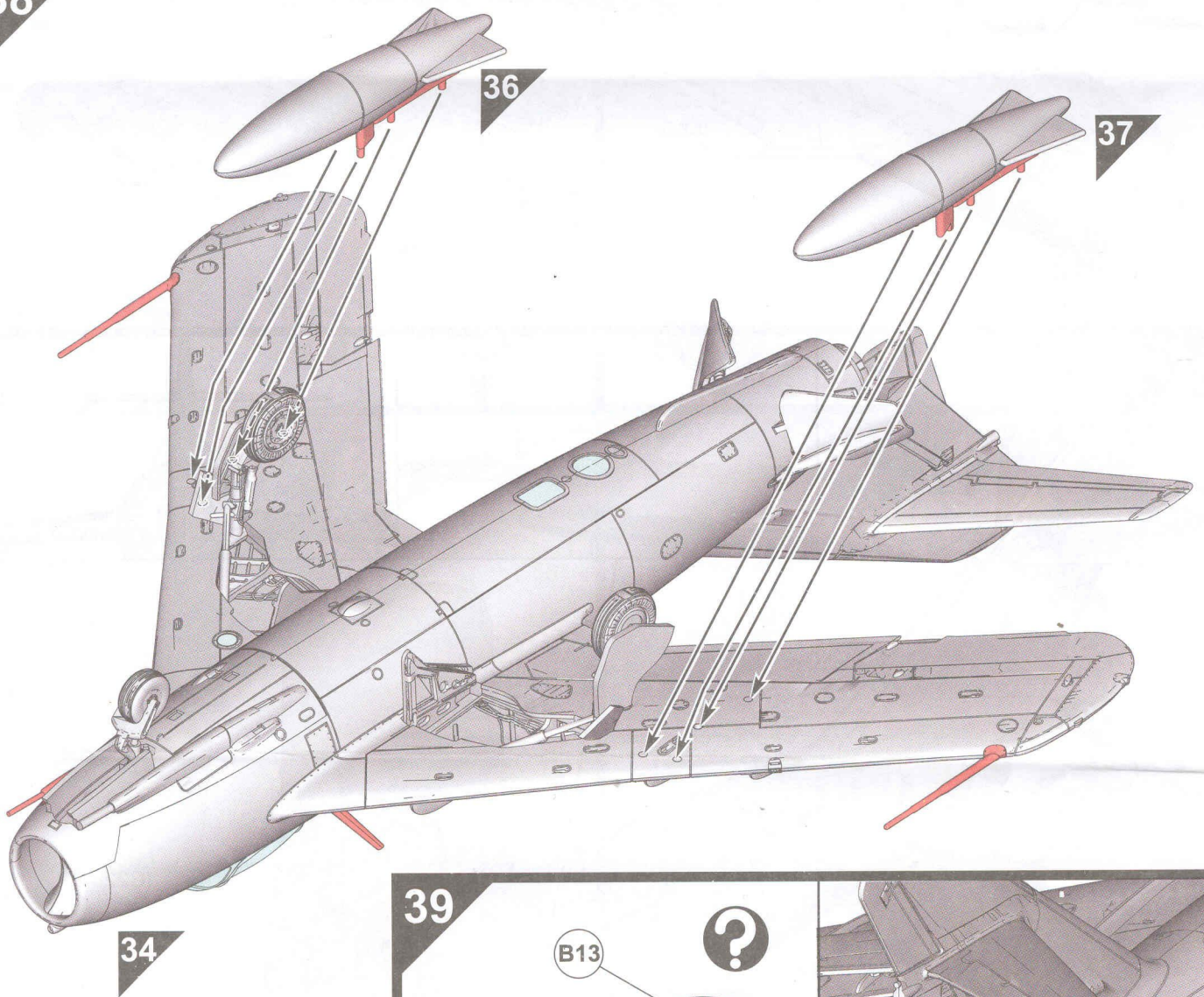
36



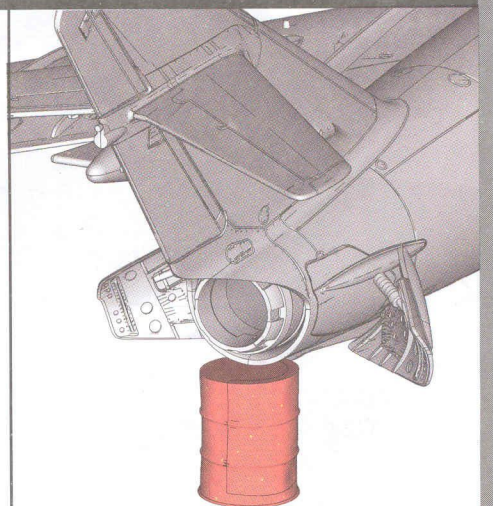
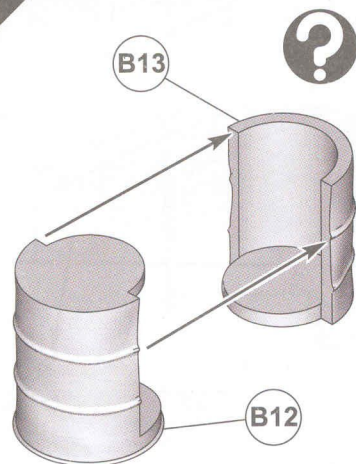
37



38

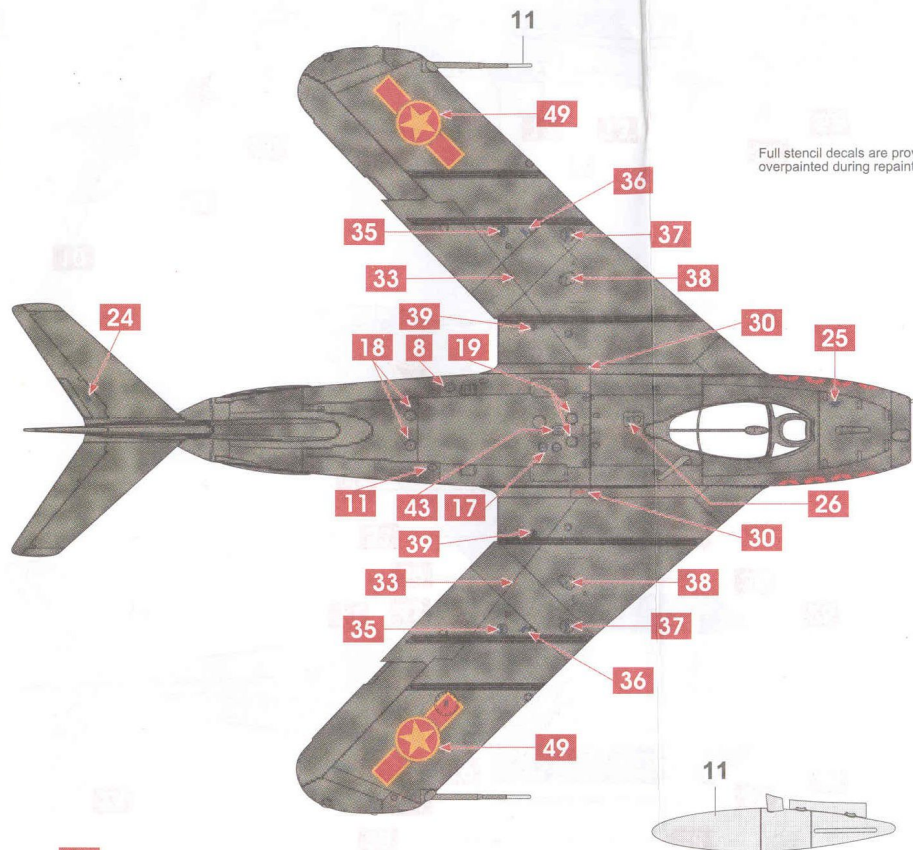


39

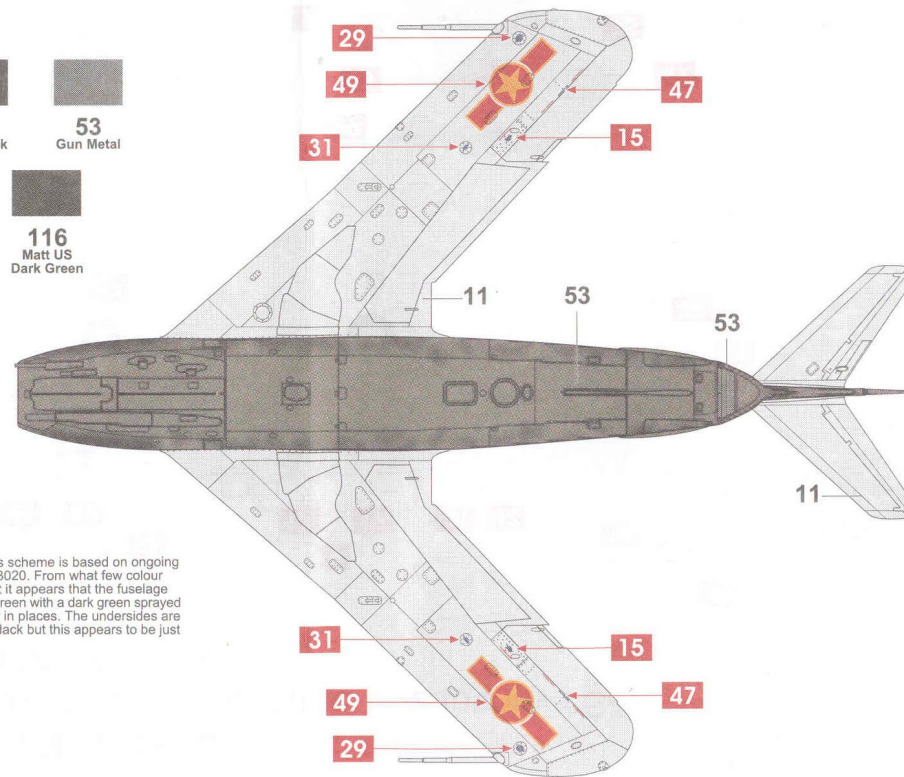
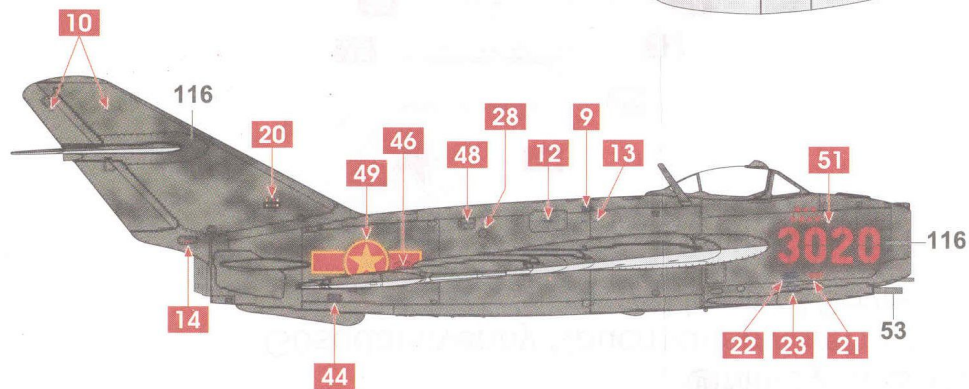
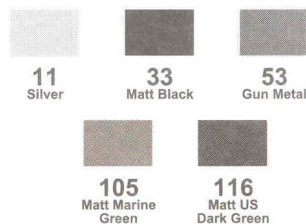
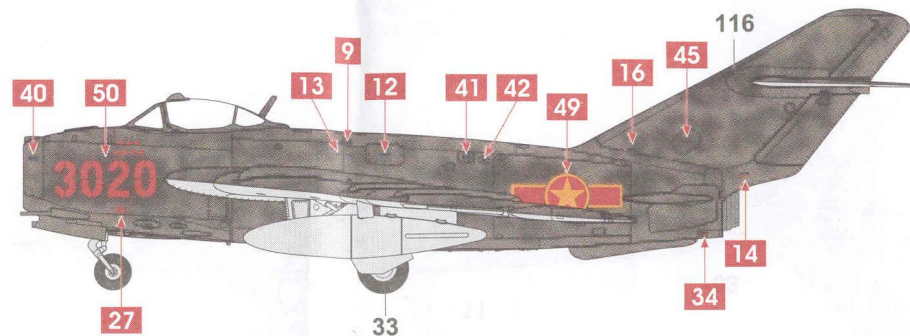


A Mikoyan-Gurevich MiG-17F 'Fresco' (Shenyang J-5)

Aircraft flown by Le Hai, 932rd Fighter Regiment, Vietnam People's Air Force, Tho Xuan, August 1969.



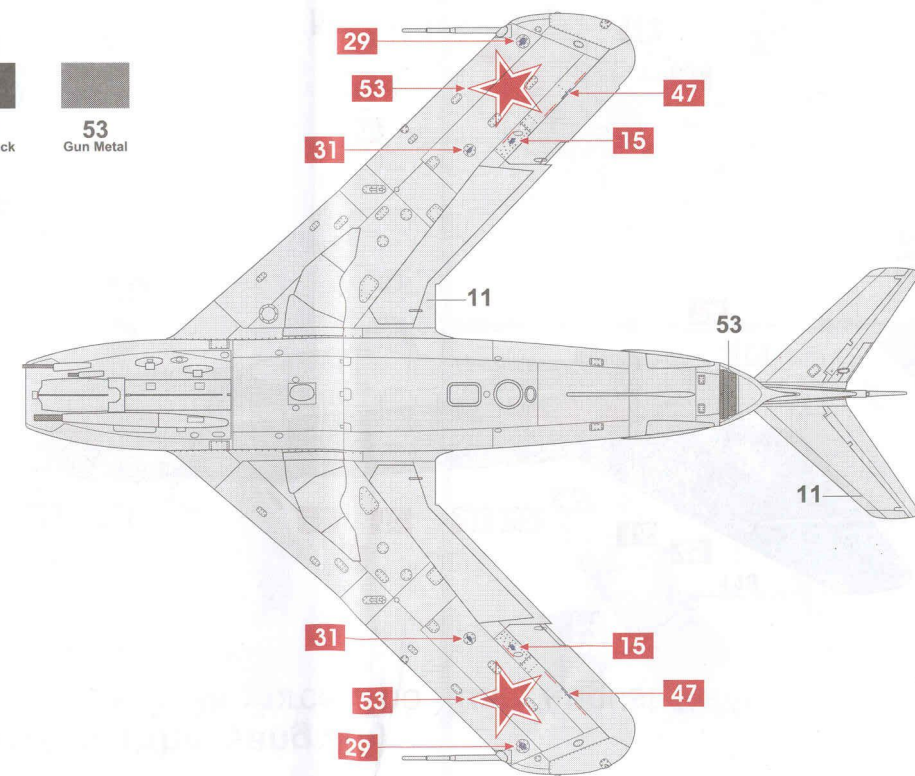
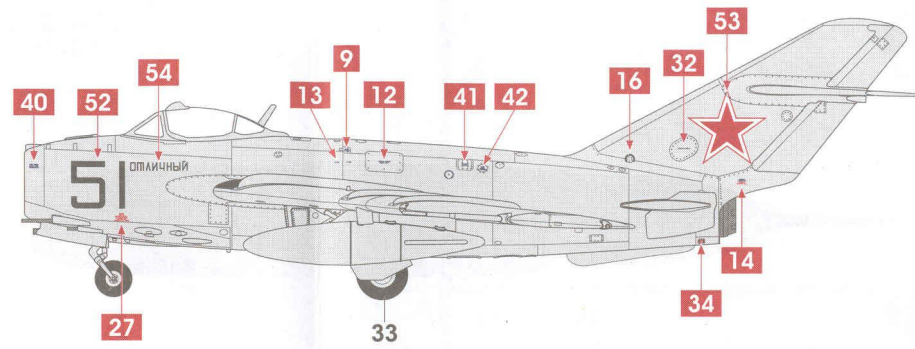
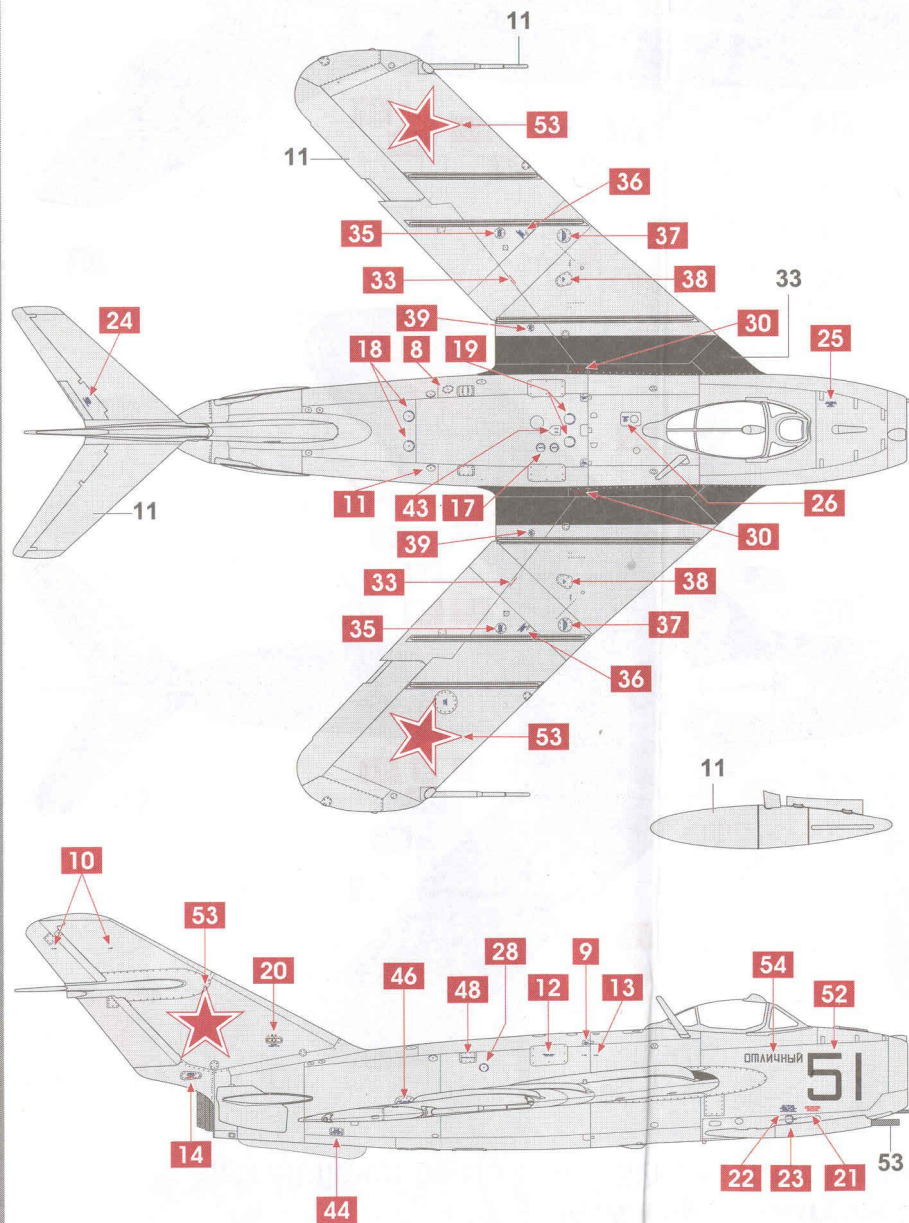
Full stencil decals are provided but were often overpainted during repaints and overhauls.



Research notes: This scheme is based on ongoing research on aircraft 3020. From what few colour photos of this aircraft it appears that the fuselage was painted overall green with a dark green sprayed pattern that is darker in places. The undersides are often thought to be black but this appears to be just shadow in photos.

ⓑ Mikoyan-Gurevich MiG-17F 'Fresco'

Gosudarstvenny Nauchno-Ispytatel'ny Krasnoznamenny Institut Voenno-Vozdushnye Sily,
Union of Soviet Socialist Republics, 1970s.





1:72 MIKOYAN-GUREVICH MiG-17F 'FRESCO' (SHENYANG J-5)

A03091 MODEL KIT • MAQUETTE A MONTER • MODELLBAUSATZ • MODELLO A SCALA • BOUWMODEL • MAQUETA PARA MONTAR • PLASTBYGGESATS • RAKENNUSARJA • MODELO PARA CONSTRUIR • MODELBYGGESÆT • ΣΥΝΑΡΜΟΛΟΓΟΥΜΕΝΟ ΜΟΝΤΕΛΟ



1:72 MIKOYAN-GUREVICH MiG-17F 'FRESCO' (SHENYANG J-5)

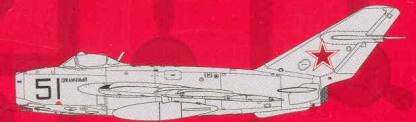
The MiG-17 was designed to perform the role of bomber killer and was never intended as a dogfighter, however its exceptional agility would allow this aircraft to score combat victories over more modern American designs. The Vietnam War proved to be something of a sobering experience for the US Air Force, as some of their most modern aircraft would fall victim to the guns of the MiG-17. An extremely cost-effective aircraft, the rugged MiG-17 became the standard Warsaw Pact fighter for a decade from the mid-1950s with aircraft produced under licence in both China and Poland.

Length 155mm Width 134mm Pieces 84

A MIKOYAN-GUREVICH MIG-17F 'FRESCO' (SHENYANG J-5)
Aircraft flown by Le Hai, 932rd Fighter Regiment,
Vietnam People's Air Force, Tho Xuan, August 1969.



B MIKOYAN-GUREVICH MIG-17F 'FRESCO'
Gosudarstvenny Nauchno-Ispytatel'ny Krasnoznamenny
Institut Voenno-Vozdushnye Sily,
Union of Soviet Socialist Republics, 1970s.



Contents may vary from those illustrated.

A B 11, 33, 53, 56, 85, 125,
164, 168, **A** 105, 116
Pilot: 26, 34, 61

Not Included
Non Inklus
Nicht Enthalten
Non Includo
No Incluidas
Niet Inbegrepen
Ingår Ej
Ikke Inkludert
Nao Includido
Eivät Sisälly
Δεν Συμπεριλαμβάνεται



www.airfix.com



SKILL

A03091

WARNING

Not suitable for children under 36 months. It contains small parts which can present a choking hazard. Please retain these details and the address for future reference. Caution Please remove all packaging before giving the toy to a child.

ADVERTENCIA

No es adecuado para niños menores de 36 meses. Contiene piezas de tamaño reducido que pueden suponer peligro de asfixia. Rogamos conserve estos detalles y la dirección para referencia futura. Precaución Quite todo el envoltorio antes de dar el juguete a un niño.

ACHTUNG

Nicht für Kinder unter 36 Monaten geeignet. Enthält kleine Teile, welche Erstickungsgefahren bilden können. Diese Anleitung wie auch die Adresse bitte gut aufbewahren. Vorsicht Bitte alle Verpackungsteile entfernen, bevor das Produkt einem Kind überlassen wird.

WAARSCHUWING

Niet geschikt voor kinderen jonger dan 36 maanden. Het bevat kleine onderdelen die verstikkingsgevaar kunnen veroorzaken. Gelieve deze gegevens en het adres voor toekomstig gebruik te bewaren. Opgelet Verwijder alle verpakking voordat u het speelgoed aan een kind geeft.

AVVERTENZA

Non adatto ai bambini di età inferiore ai 36 mesi. Contiene componenti di piccole dimensioni che possono comportare il rischio di soffocamento. Si prega di conservare queste informazioni, insieme all'indirizzo, per eventuali consultazioni future. Attenzione Rimuovere tutto il materiale di imballaggio prima di dare il giocattolo al bambino.

AVERTISSEMENT

Ne convient pas aux enfants de moins de 36 mois. Contient de petites pièces qui pourraient présenter un risque d'étouffement. Veuillez garder ces informations ainsi que l'adresse pour vous y reporter ultérieurement. Attention Veuillez enlever tout emballage avant de donner le jouet à un enfant.

ADVARSEL

Ikke egnet for børn under 36 måneder. Pakken indeholder små dele, som kan udgøre en kvælningsfare. Gem venligst disse oplysninger og adressen til fremtidig brug. Forsigtig Fjern al emballagen, før legetøjet gives til et barn.

VAROITUS

Ei soveltu alle 36 kuukauden ikäisille lapsille. Sisältää pieniä osia, jotka voivat aiheuttaa tukehtumisvaaran. Säilyttäkää nämä ohjeet ja osoite tulevaa käyttöä varten. Huomio Poista pakkaus kokonaan ennen lelun antamista lapselle.

VARNING

Ej lämpligt för barn under 36 månader. Innehåller små delar som kan utgöra en kvävningsrisk. Behåll dessa anvisningar och adressen för framtida bruk. Varning Avlägsna allt förpackningsmaterial innan du ger leksaken till ett barn.

ADVERTÊNCIA

Não é apropriado para crianças com menos de 36 meses de idade. Contém pequenas peças que podem constituir perigo de asfixia. Queira guardar estas instruções e a morada para referência futura. Precaução Retire toda a embalagem antes de dar o brinquedo a uma criança.

ΠΡΟΕΙΔΟΠΟΙΗΣΗ

Το προϊόν αυτό δεν είναι κατάλληλο για παιδιά κάτω των 36 μηνών. Περιέχει μικρά κομμάτια που μπορούν να παρουσιάσουν κίνδυνο πνιγμού. Παρακαλούμε όπως φυλάξετε τις οδηγίες αυτές, καθώς και τη διεύθυνση, για μελλοντική χρήση. ΠΡΟΣΟΧΗ Παρακαλούμε όπως αφαιρέσετε όλα τα υλικά της συσκευασίας πριν δώσετε το παιχνίδι αυτό σε ένα παιδί.

**HORNBY
HOBBIES**

Official Product

Manufactured by:
Hornby Hobbies Ltd
Westwood, Margate,
Kent, CT9 4JX, UK
+44(0)1843 233525
customerservices.uk@hornby.com

A03091
MIKOYAN-GUREVICH MiG-17F
'FRESCO' (SHENYANG J-5)



0/A03091 06/19

EU Authorised Representative:
Hornby Italia SRL
Viale dei Caduti, 52/A6,
Castel Mella (BS),
Italy, 25030
+39 0687501292
customerservices.it@hornby.com

Hornby Hobbies Ltd.
Model Design and Tooling © 2019
Decal Schemes and Pack design © 2019
All rights reserved.
Made in India.
Contents may vary from those illustrated.


www.CARTOGRAF.COM

Cartograf and the
Cartograf logo are
registered trademarks





A03091 **1:72 MIKOYAN-GUREVICH MiG-17F 'FRESCO' (SHENYANG J-5)**

