



C.R.D.A. Cant Z.1007 "Asso"

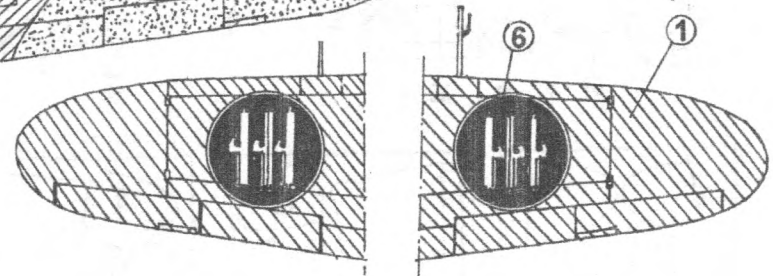
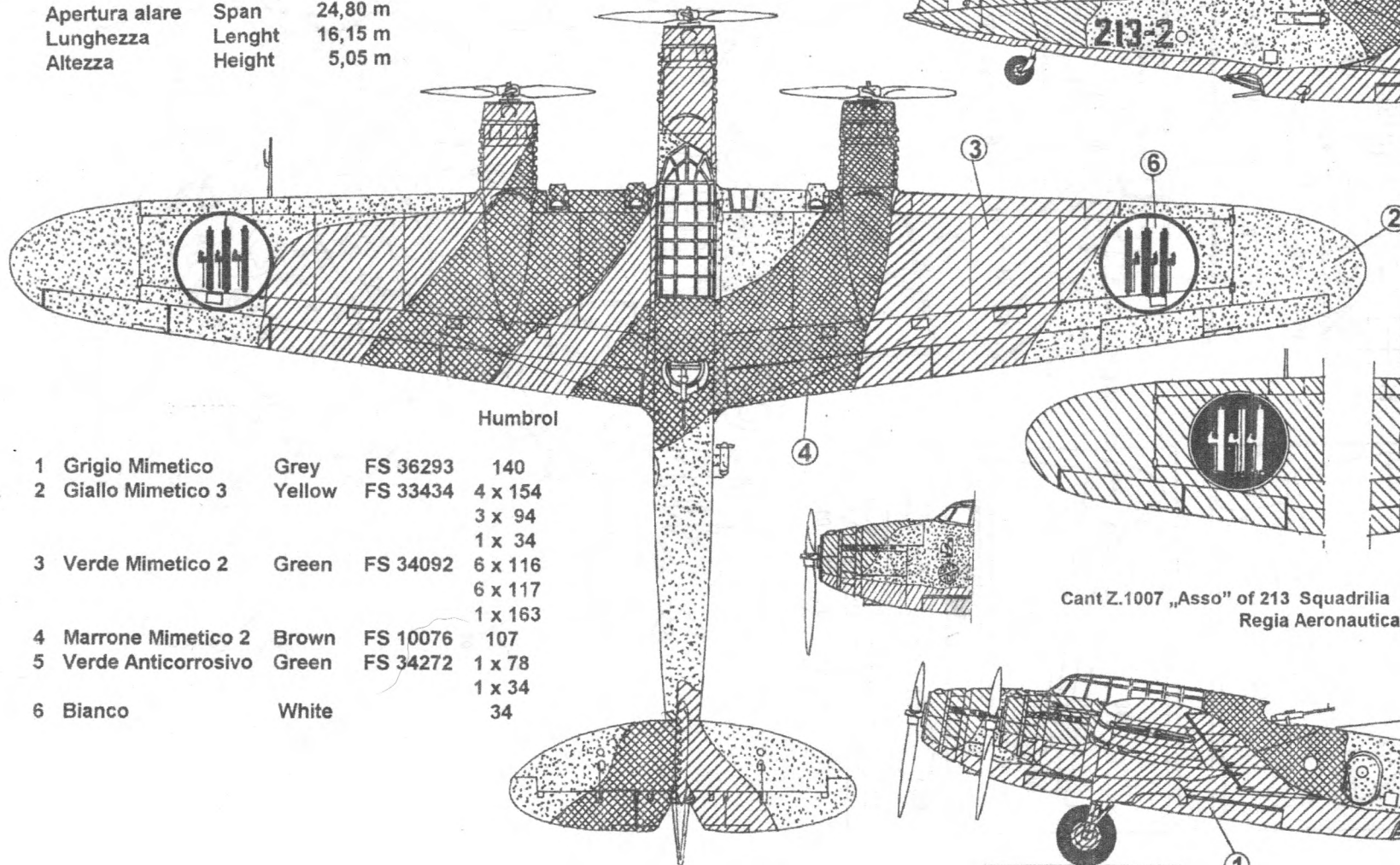
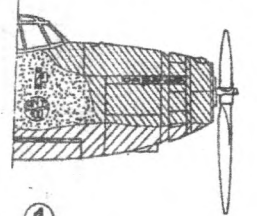
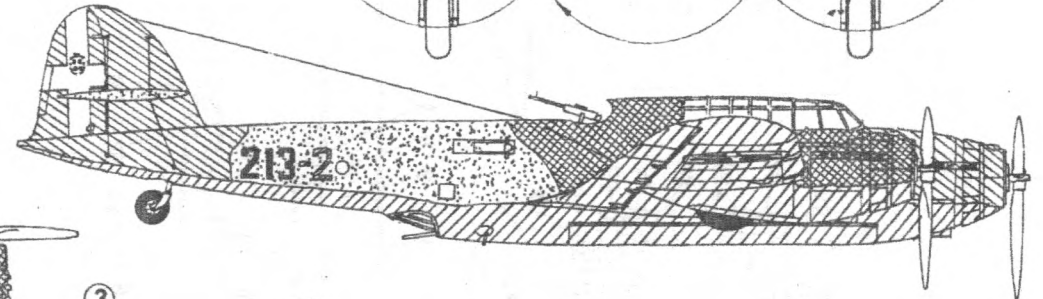
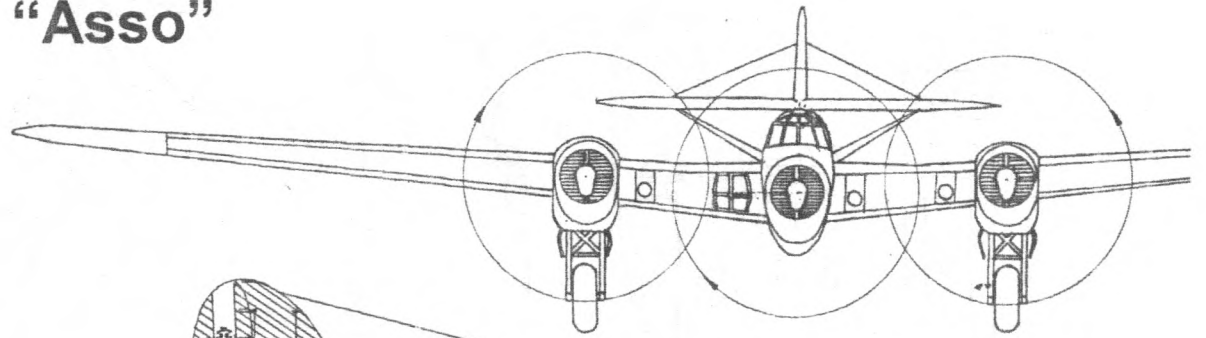
Power Plant:

Three Isotta Fraschini "Asso" XI RC40 V12 cylinders, liquid-cooled engines

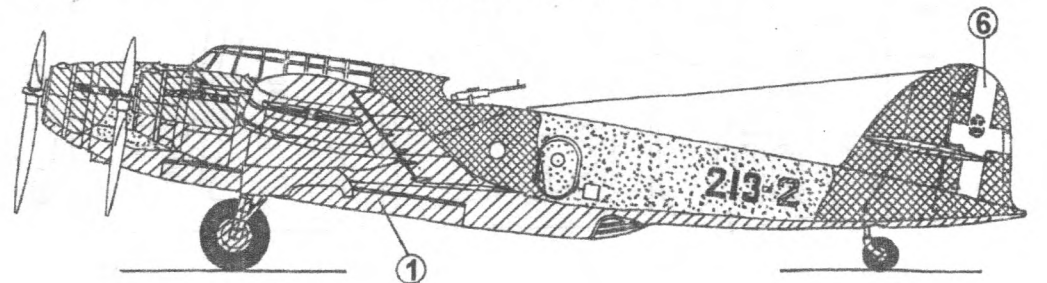
Armament:

Two 12,7 mm machine-guns in dorsal and ventral position and two 7,7 mm machine-guns on each side of fuselage

Apertura alare	Span	24,80 m
Lunghezza	Length	16,15 m
Altezza	Height	5,05 m



Cant Z.1007 „Asso” of 213 Squadriglia 51 Gruppo 16 Stormo at Vicenza Regia Aeronautica, 1940



		Humbrol	
1	Grigio Mimetico	Grey	FS 36293 140
2	Giallo Mimetico 3	Yellow	FS 33434 4 x 154 3 x 94 1 x 34
3	Verde Mimetico 2	Green	FS 34092 6 x 116 6 x 117 1 x 163
4	Marrone Mimetico 2	Brown	FS 10076 107
5	Verde Anticorrosivo	Green	FS 34272 1 x 78 1 x 34
6	Bianco	White	34

