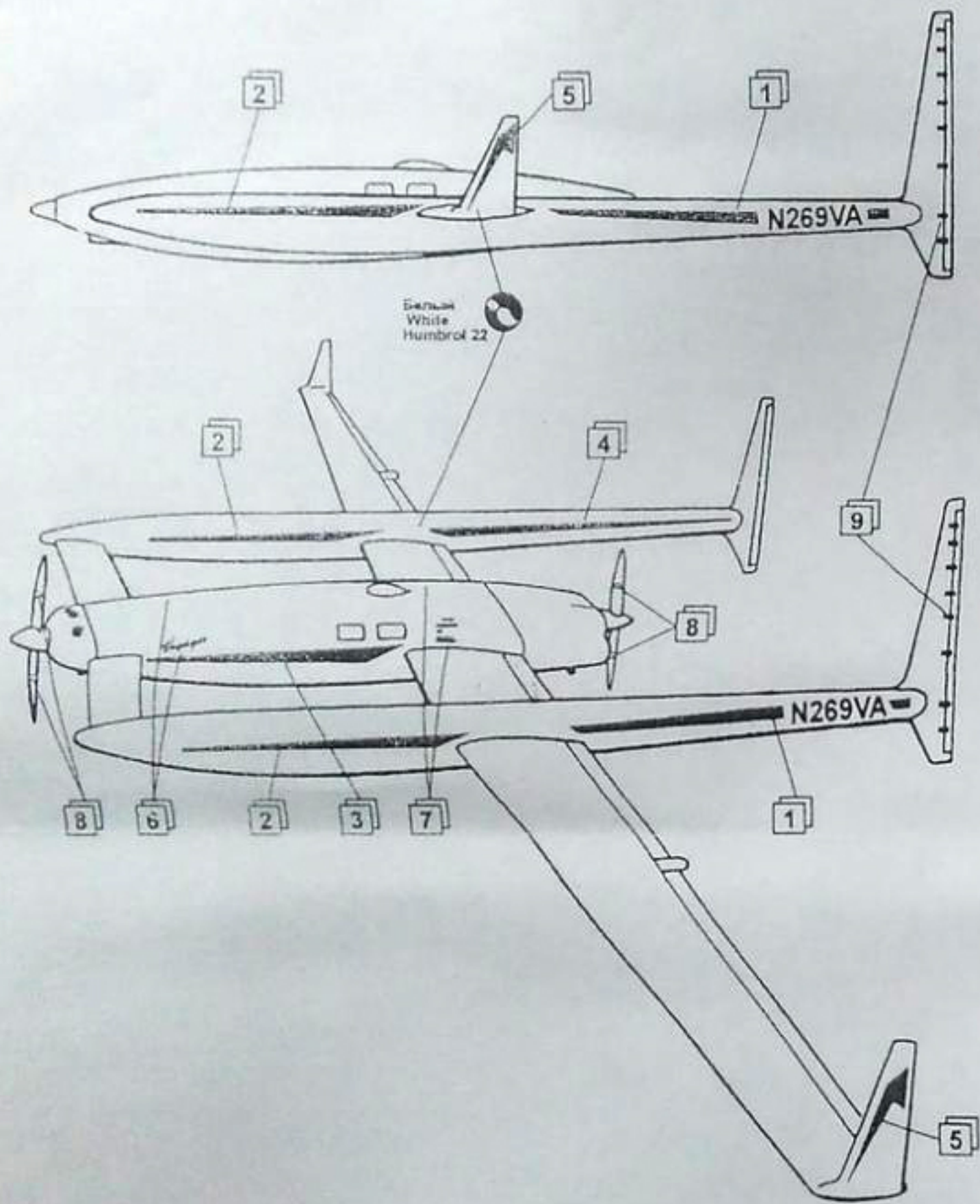




# Схема окраски



-  Окрасить
-  Нанести деталь

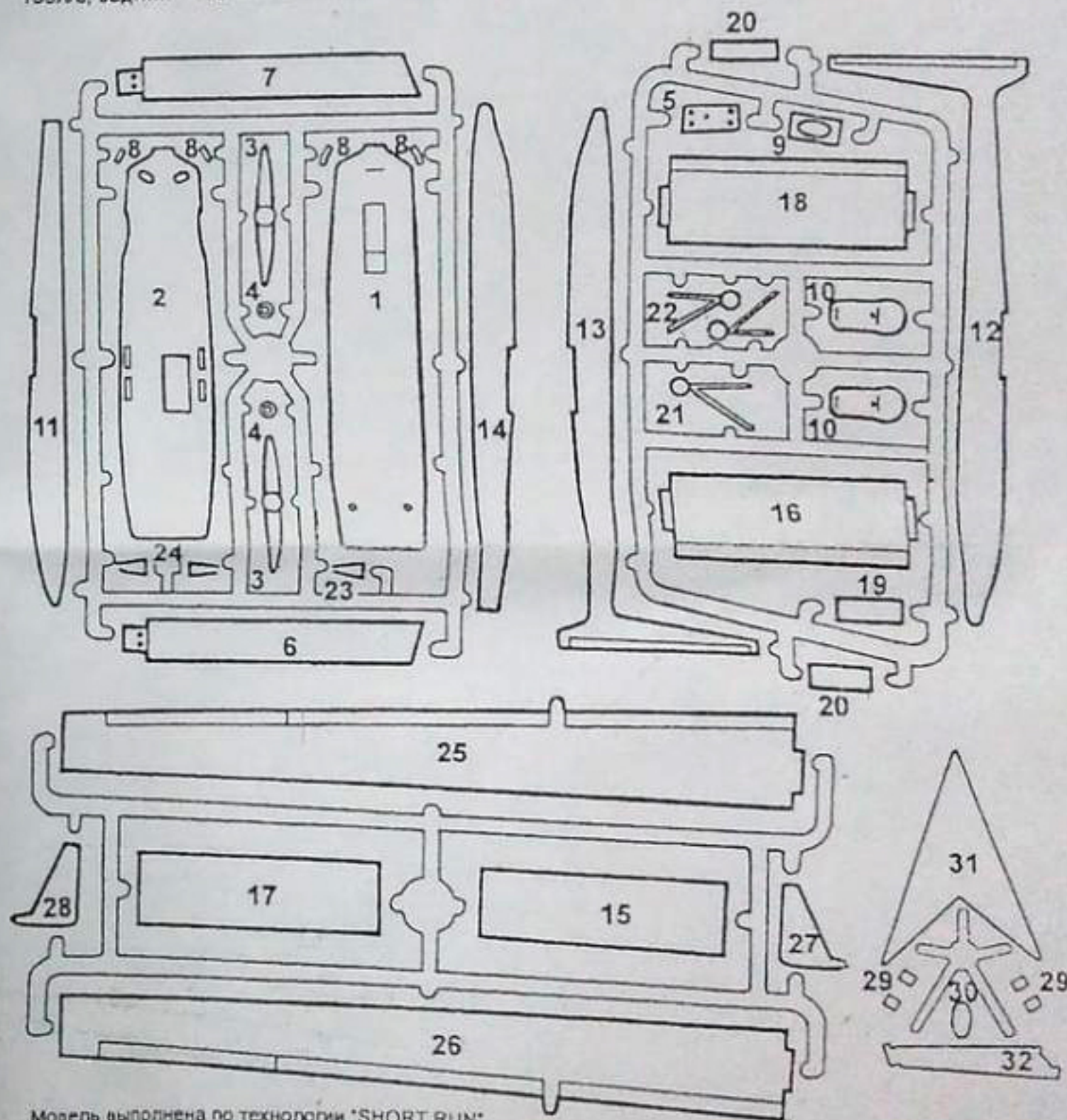
ВЫПУСК ОГРАНИЧЕН

LIMITED EDITION

# Rutan Voyager

Конструктор самолета Берт Рутан начал разрабатывать оригинальный самолет для беспосадочного перелета вокруг Земли в 1981 году. Летные испытания начались 22 июня 1984 года. В свой исторический кругосветный перелет Вояджер отправился 14 декабря 1986 года, пилотируемый летчиком Диком Рутаном и летчицей Джинной Йегер. На третий день полета самолет пересек Тихий океан и оказался над Филипинами, 17 декабря он достиг Шри Ланки, а 19-го появился над берегами Африки на юге Сомали. Пересек континент и Атлантический океан и 23 декабря приземлился в том же аэропорту. Полет продолжался 9 суток, а протяженность маршрута составила 40225 км.

Конструкция самолета из композиционных материалов получилась прочной и легкой. Вес планера без моторов - 426 кг, вес пустого - 1251 кг, взлетный вес - 5137 кг. Два двигателя: передний - 130л/с, задний - 110л/с позволили преодолеть маршрут со средней скоростью 183 км/ч.

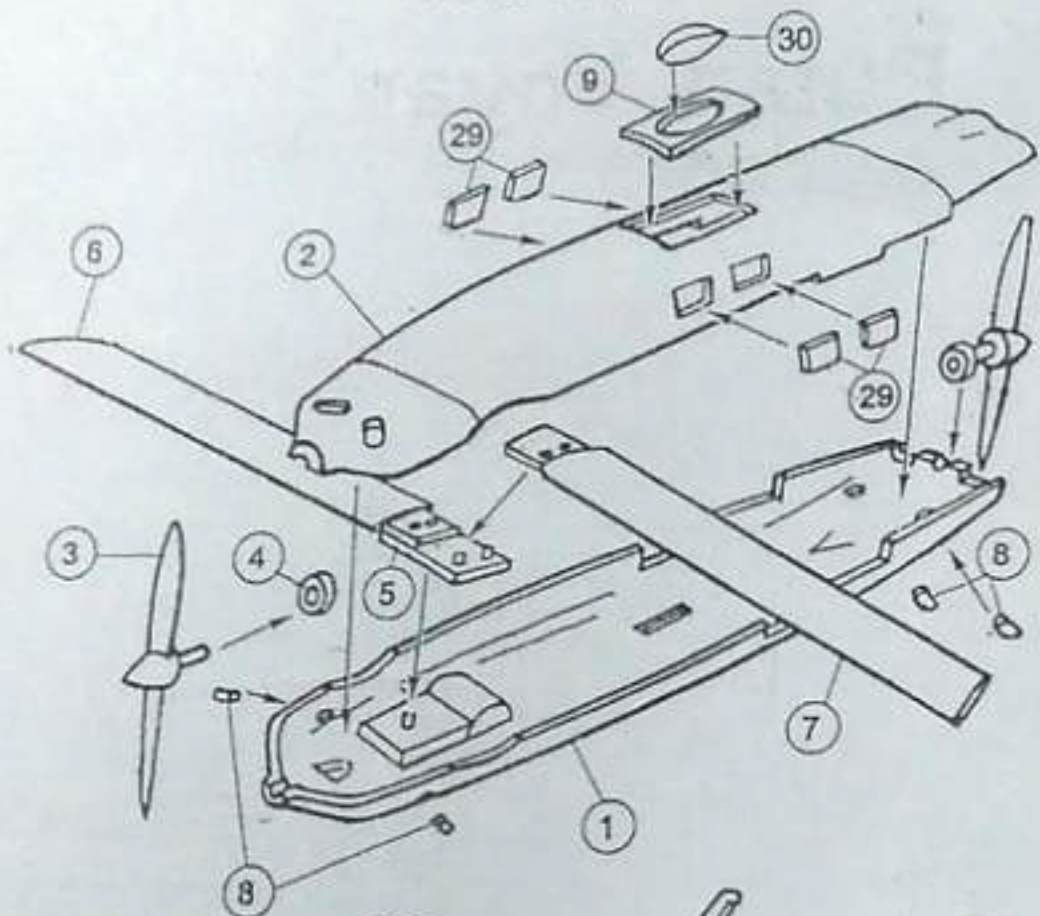


Модель выполнена по технологии "SHORT RUN" и предназначена только для опытных моделлистов

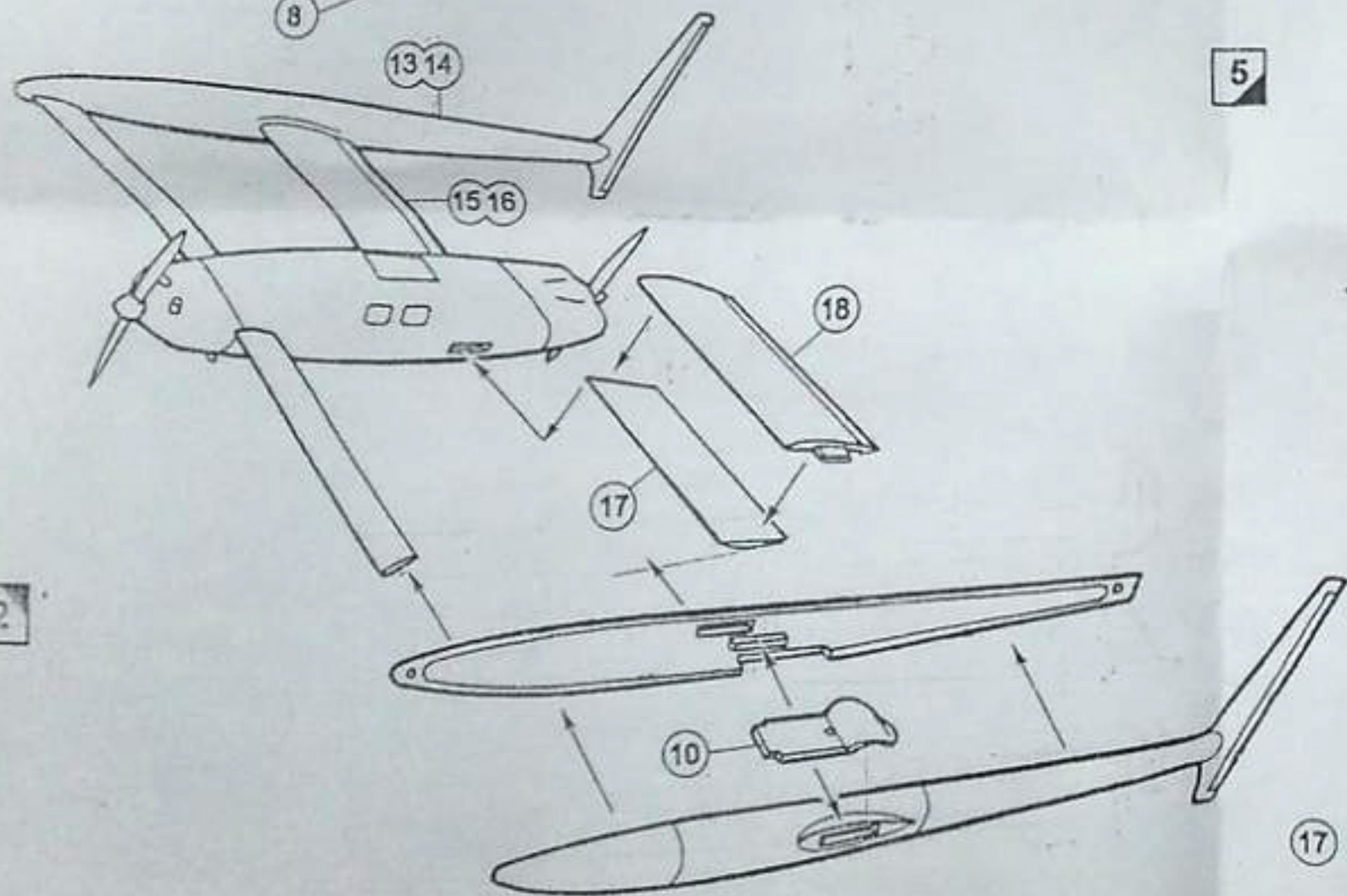


Схема сборки

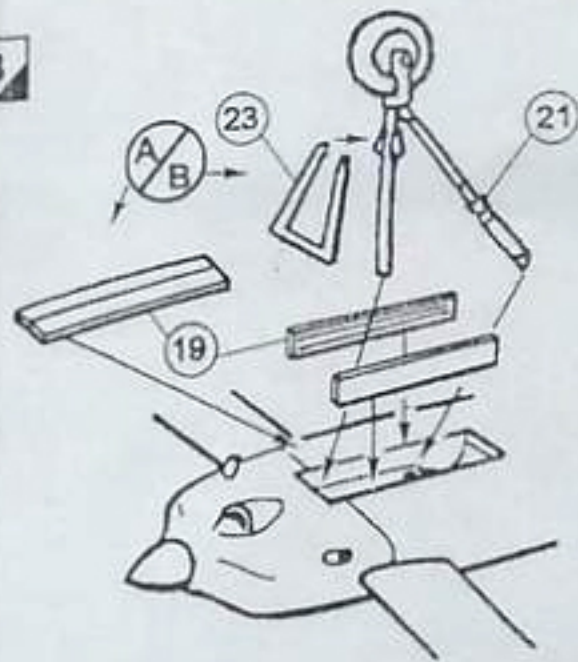
1



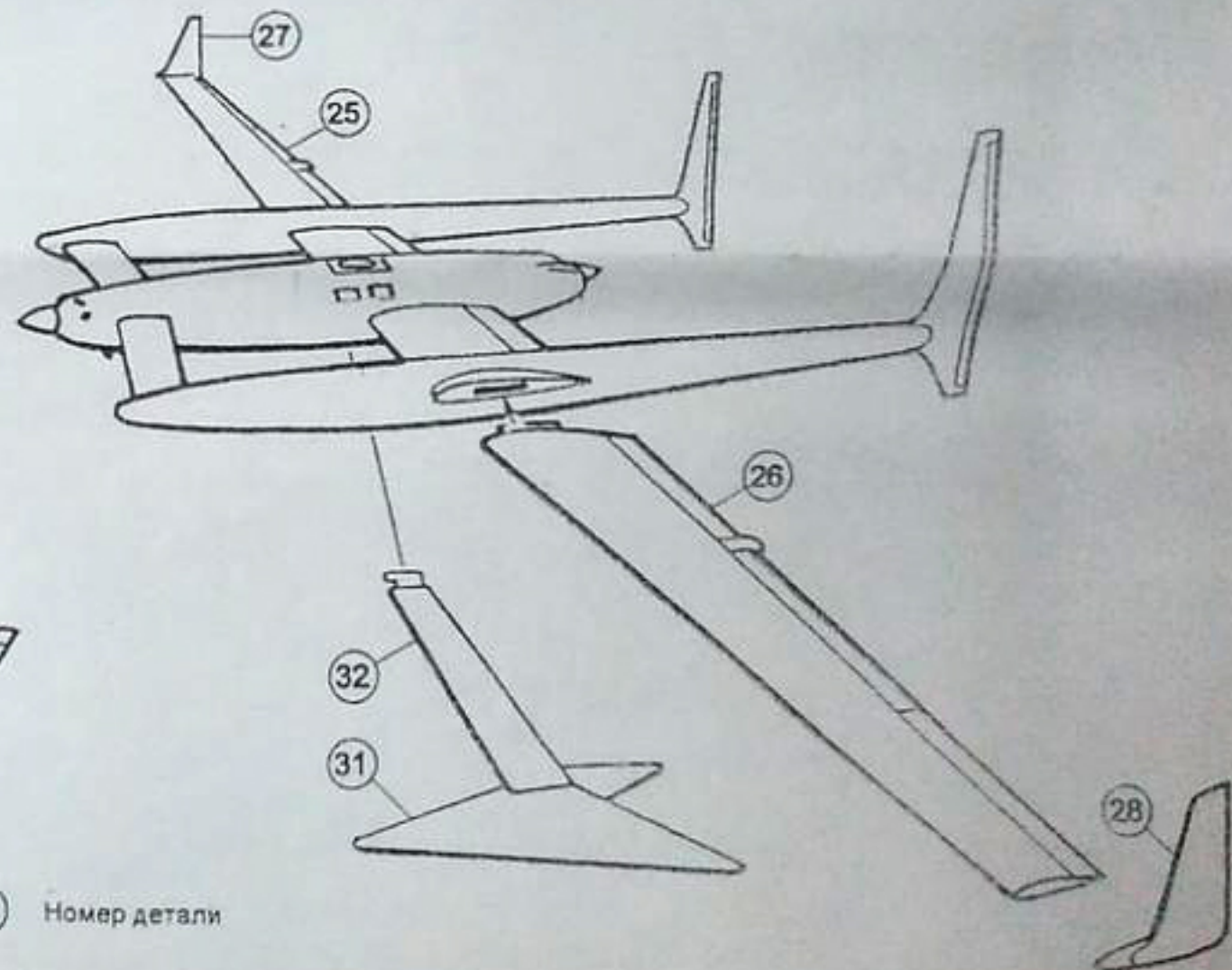
2



3



5



17 Номер детали

4

