

Uwaga!

Przed rozpoczęciem pracy dokładnie przeczytaj instrukcję. Zachowaj zasady bezpieczeństwa przy pracy z łatwopalnym klejem i farbami! Trzymaj model z dala od małych dzieci. Nie pozwalaj im brać do ust/nosa części plastikowych lub naciągać na głowę torebek plastikowych!

Wsparcie klienta: W przypadku jakichkolwiek problemów z modelem bez wahania wypełnij formularz zgłoszenia na stronie:

<http://www.armahobby.pl/webpage/wsparcie-faq.html>

Warning!

Work with flammable glue and/or paint: please follow the safety recommendation of the manufacturers. Keep out of reach of small children! Do not allow them to place plastic parts in their mouths or noses or to pull plastic bags over their heads.

Customer care: In case of any problems with the model, please do not hesitate to contact us and fill the claim form on our website:

<http://www.armahobby.com/webpage/wsparcie-faq.html>

P-39 Airacobra to jeden z najciekawszych i najbardziej innowacyjnych myśliwców II wojny światowej – konstruktorzy z firmy Bell wyposażyli go w przednie koło, silnik w środku ciężkości płatowca i solidne działo 37 mm. Silnik w pierwotnym założeniu był wyposażony w turbosprężarkę, zapewniającą oblatanemu wiosną 1939 roku prototypowi znakomite osiągi na dużych wysokościach. Jednak urzędnicy amerykańskiego lotnictwa woleli napęd prostszy, dostosowany do operowania na mniejszym pułapie. Wdrażanie Airacobry do produkcji seryjnej i jednostek bojowych przypadło na szybko zmieniające się okoliczności związane z wybuchem wojny w Europie, a potem na froncie wschodnim i Pacyfiku. Pierwsze zamówienia dla Francji i Wielkiej Brytanii nie zostały w pełni zrealizowane, część z nich przekierowano bezpośrednio do sił USA walczących na Pacyfiku i w Afryce. Po pojawieniu się doskonalszych typów samolotów, ponad połowę z 9558 wyprodukowanych Cobr wysłano w ramach Lend-Lease do Związku Radzieckiego, gdzie samolot sprawdzał się doskonale: walki toczono tam na niewielkim pułapie, do jakiego Airacobra była najlepiej dostosowana. Spośród 10 czołowych sowieckich asów, połowa latała na Airacobrach.

W związku z ciągłymi modyfikacjami, wynikającymi zarówno z potrzeb operacyjnych, jak i czysto technologicznych, pierwszą naprawdę masowo produkowaną wersją samolotu była dopiero P-39N. Airacobra N powstało ponad 2 tysiące, używały ich siły powietrzne USA na Pacyfiku, w Afryce i w Europie, Francuzi, Włosi, ale ponad połowa trafiła do ZSRR, gdzie latali na nich i zwyciężali najwybitniejsi piloci elitarnych pułków gwardyjskich. Lotnictwo USA zastępowało myśliwce P-39N Airacobra nowszymi typami na przełomie lat 1943 i 1944, ale w innych krajach pozostały w aktywnej służbie frontowej aż do końca wojny.

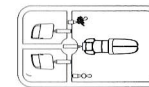
The P-39 Airacobra is one of the most interesting and innovative fighters of World War II - Bell designers equipped it with a front wheel, an engine in the centre of gravity of the airframe and a solid 37 mm cannon. The engine was originally equipped with a turbo-supercharger, which provided the prototype flown in the spring of 1939 with excellent performance at high altitudes. However, US aviation officials preferred less-complex propulsion, fit to operate at a lower altitude. The implementation of Airacobra into mass production and combat units coincided with the rapidly changing circumstances related to the outbreak of war in Europe, and then on the Eastern and Pacific fronts. The first orders for France and Great Britain were not fully delivered, some of them were transferred directly to the US forces fighting in the Pacific and North Africa. With the advent of more effective aircraft types, more than half of the 9,558 produced Cobras were sent under Lend-Lease to the Soviet Union, where the aircraft performed excellently: battles were fought at the low altitude for which the Airacobra was best suited. Of the top 10 Soviet aces, half flew Airacobras.

Due to constant modifications resulting from both operational and purely technological needs, the first truly mass-produced version of the aircraft was only the P-39N. Over 2,000 Airacobras N were built, and used by the US Air Force in the Pacific, Africa and Europe, the French and Italians, but more than half went to the USSR, where the most outstanding aces of the elite Guards regiments flew them and achieved victories. The US Air Force replaced operational P-39N Airacobra fighters with newer types in late 1943 and early 1944, but in other countries they remained in active frontline service until the end of the war.

Kalkomanie/Decals



Części przezroczyste/ Transparent parts

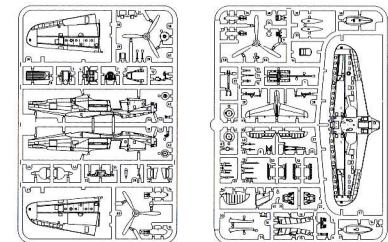


Ramka
/Frame

Maski/masks



Części plastikowe/Plastic parts



obciążenie/weight

Kolory farb/ Paint colours	Hataka	AK RC	HUMBROL	AMMO	Mr. Color	Vallejo	Tamiya	Kolory farb/ Paint colours	Hataka	AK RC	HUMBROL	AMMO	Mr. Color	Vallejo	Tamiya
A Matt Black	HTK-AD41/ C041	RC001	33	046	C33	71.057	XF-1	F Gunmetal	HTK-A106	RC015	53	045	MC212	71.073	X-10
B Aluminium	HTK-AD78/ C078	RC020	11	194	C8	71.062	XF-16	G Bell Green	HTK-AD56/ C056	RC260	149	238	C302*	71.124	XF-26
C Insignia Red	HTK-A218/ C218	RC006	153	049*	C327	71.102*	X-7*	H Zinc Chromate Yellow	-	RC263	81*	221	C352	71.107	XF-4
D Insignia White	HTK-AD49/ C049	RC013	34	047	C1/GX1	71.001	XF-2	I Olive Drab	HTK-AD18/ C018	RC259	155	240	C12	71.016	XF-62
E Insignia Blue	HTK-A220/ C220	RC010	25	086	C5	71.088	X-4	J Neutral Grey	HTK-AD33/ C033	RC261	176	239	C13	71.051	XF-58

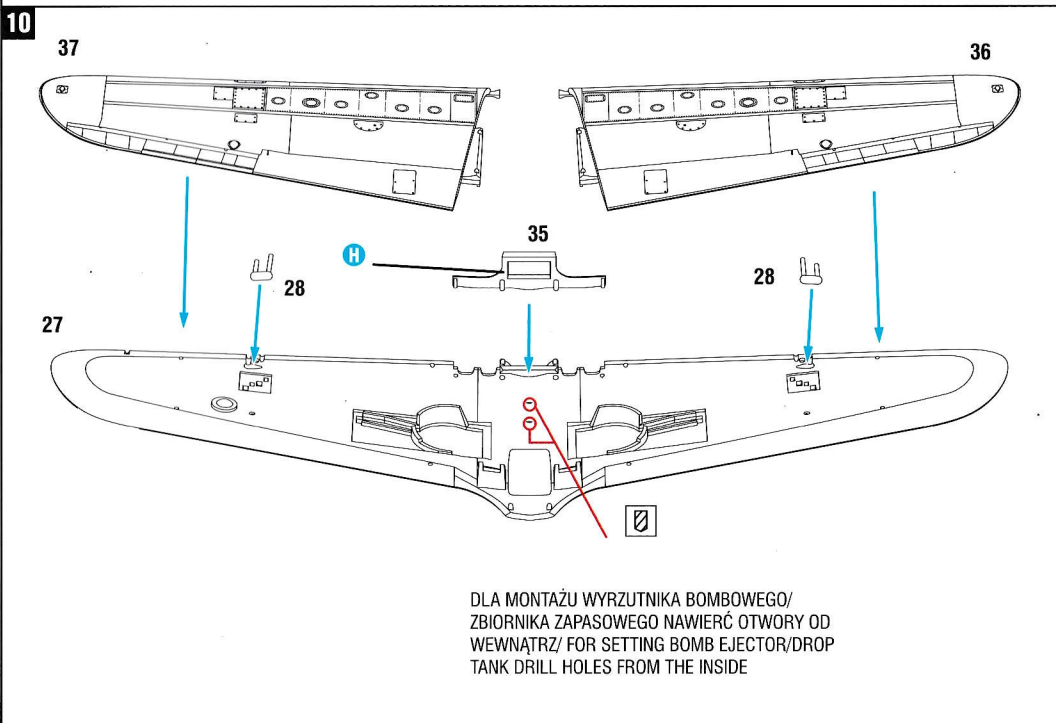
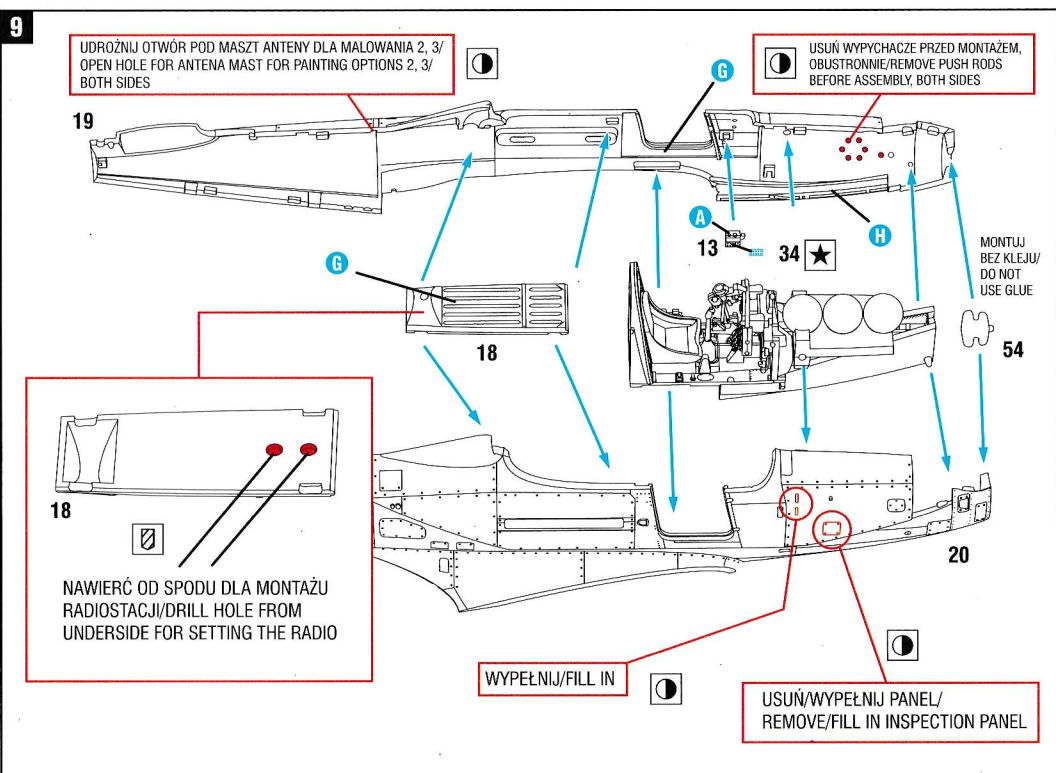
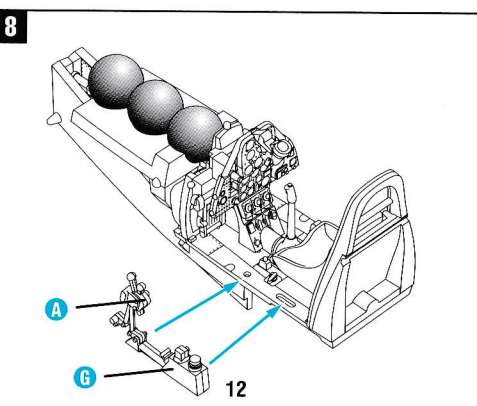
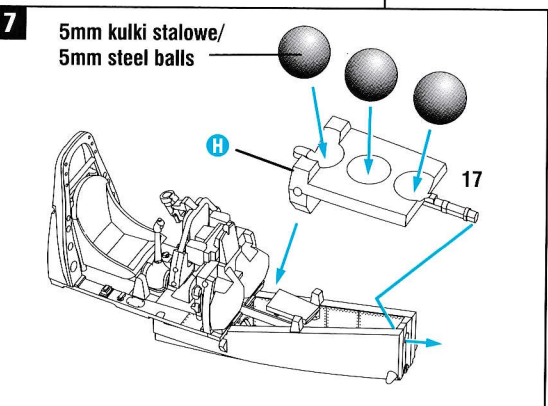
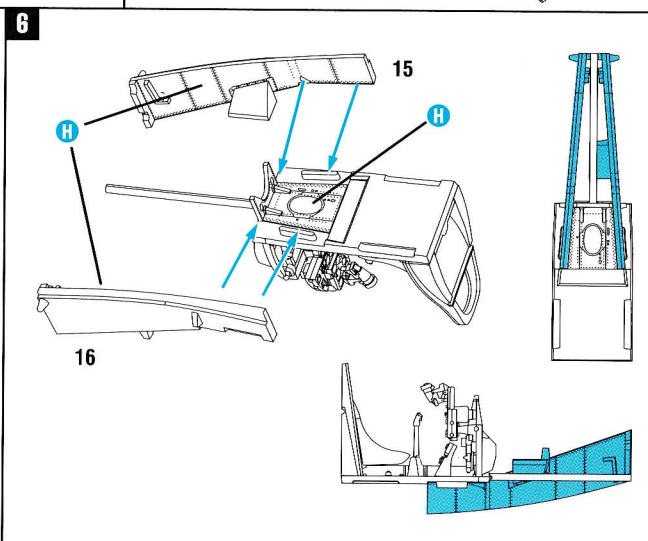
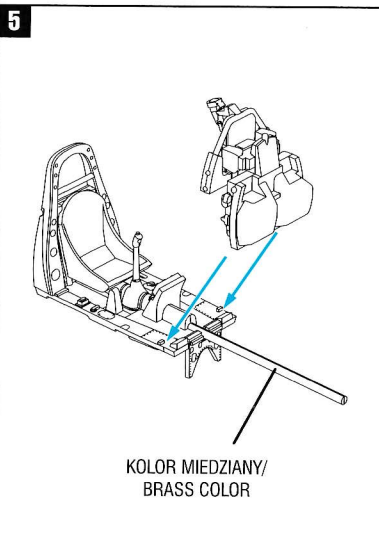
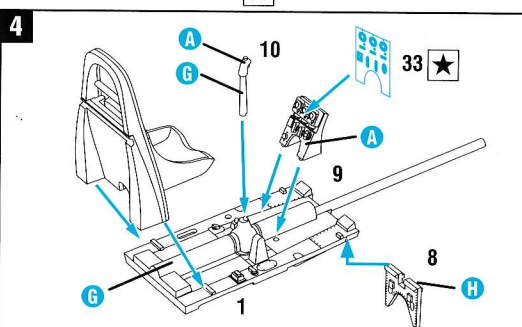
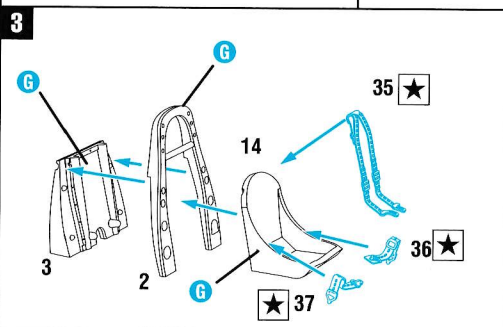
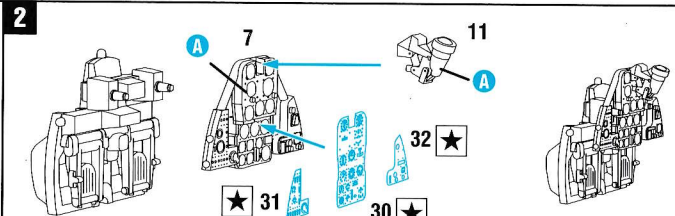
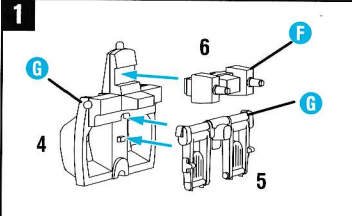
*Kolor zbliżony/similar colour

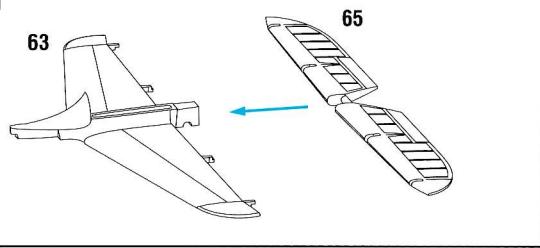
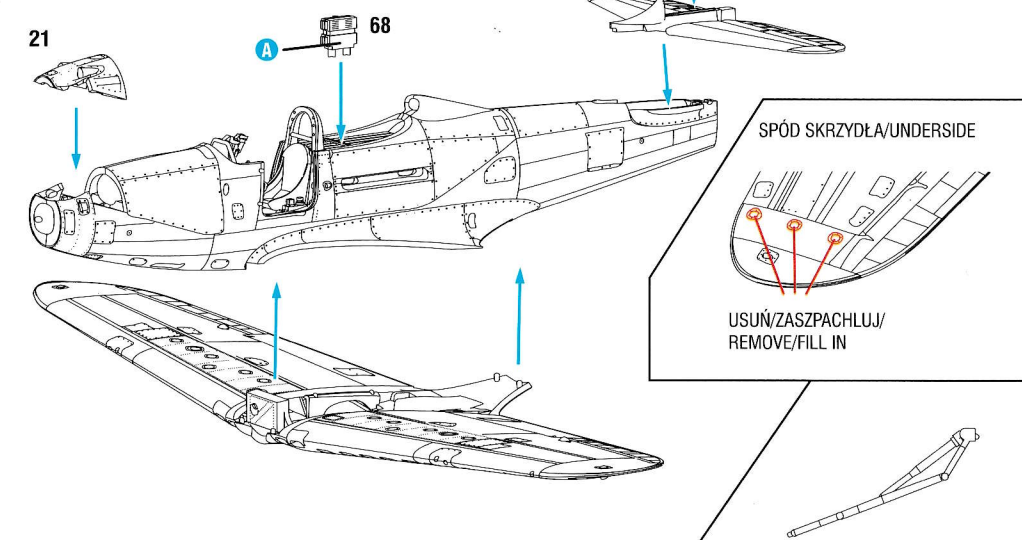
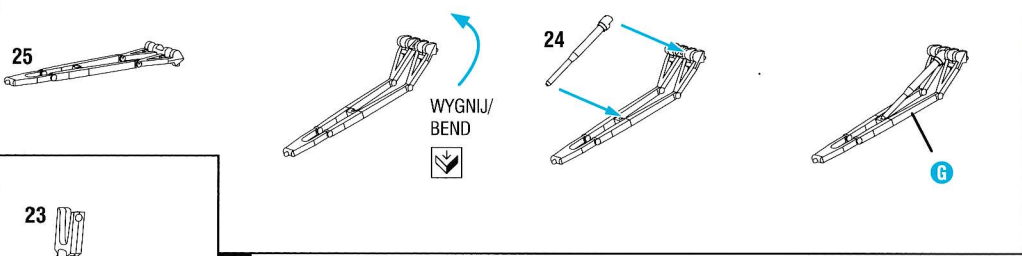
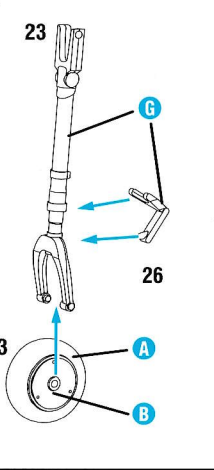
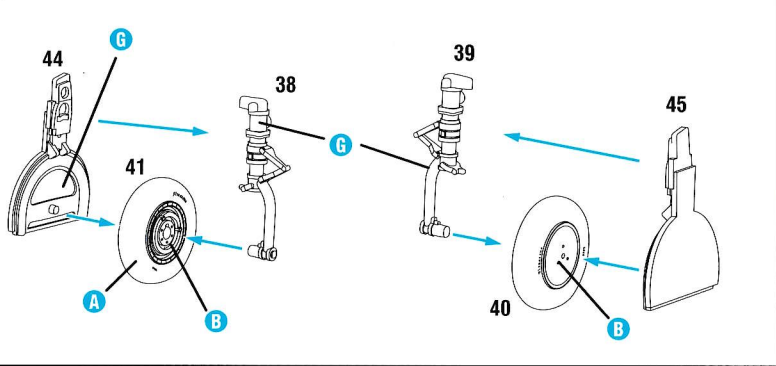
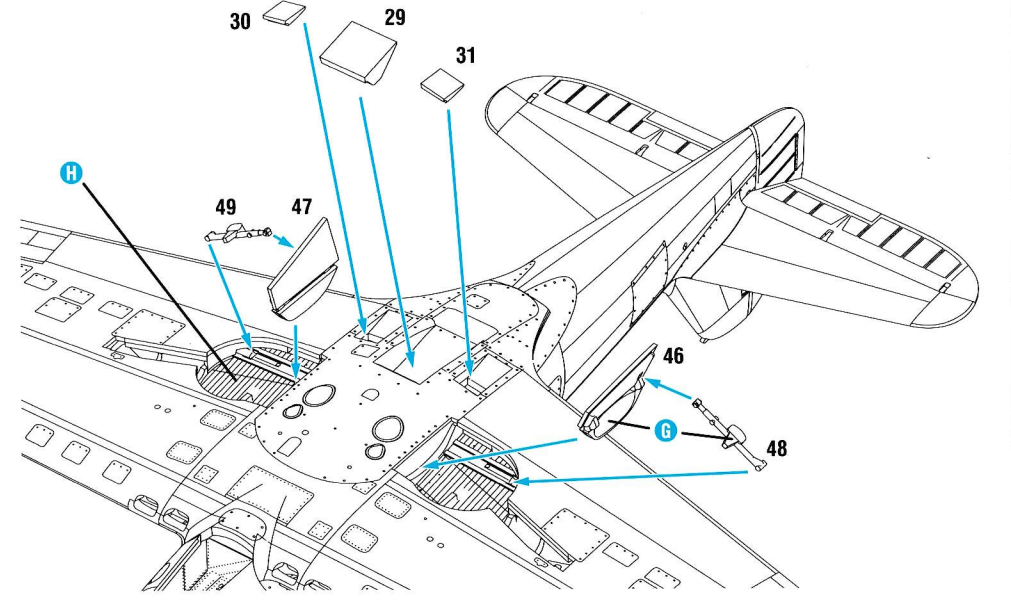
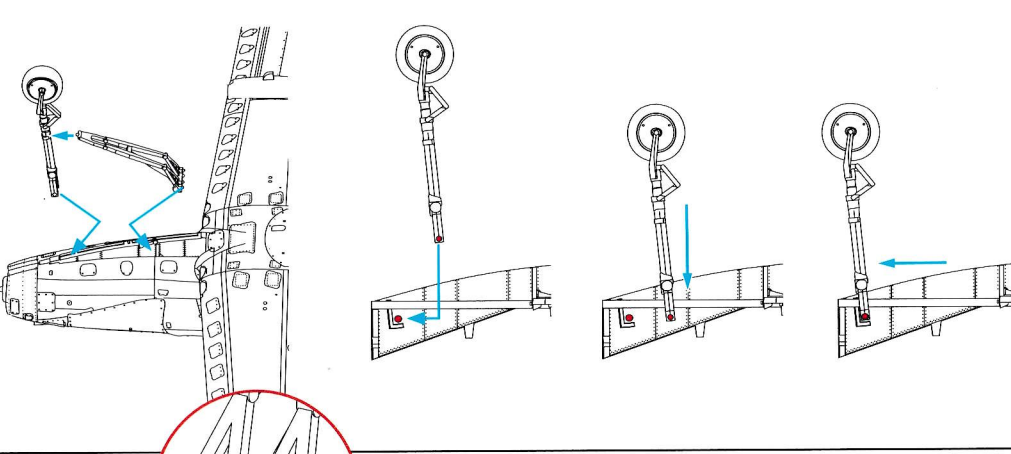
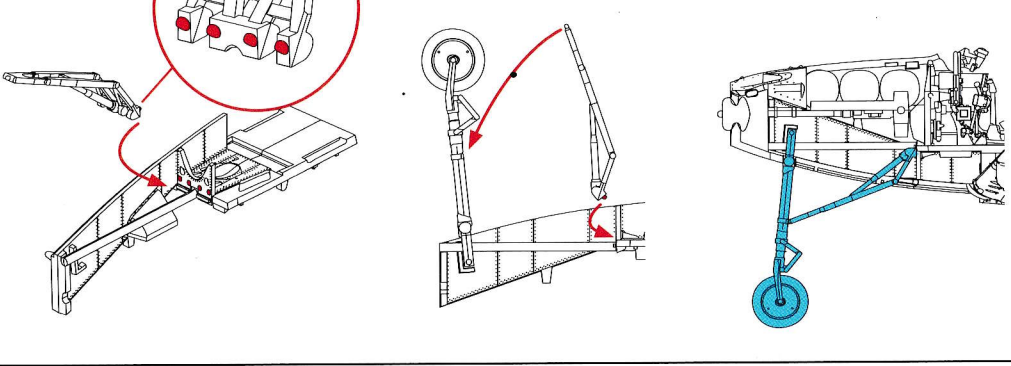
Więcej informacji na temat budowy tego modelu: <http://armahobbynews.pl/blog/tag/nr70056/>
More advice on building this kit: <http://armahobbynews.pl/en/blog/tag/nr70056-en/>

symetrycznie/ symmetrically	kalkomania/ decals	zegnij/ bend	usuń/ remove	nawierć/ drill	zwin/ roll
--------------------------------	-----------------------	-----------------	-----------------	-------------------	---------------

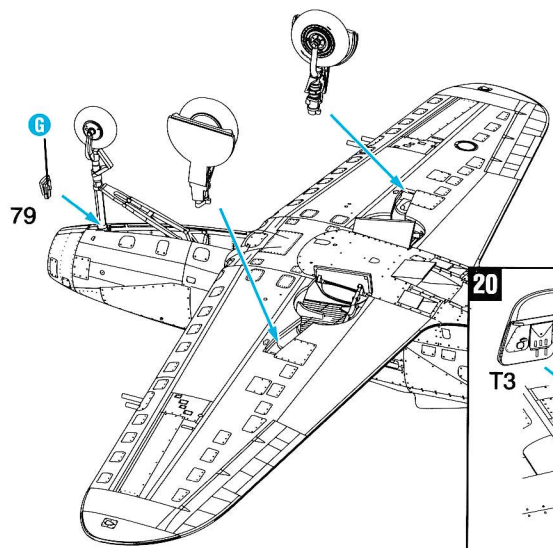
Manufacturer:

Arma Hobby S.C. Ostrobramska 101/200; 04-041 Warszawa, Poland
www.armahobby.pl; www.armahobby.com; kontakt1@armahobby.pl
© 2023 Arma Hobby S.C. all rights reserved

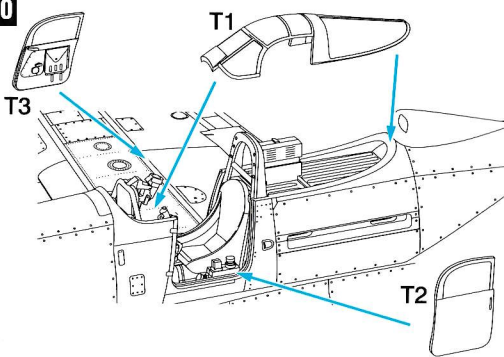


11**12****13****14****15****16****17****18**

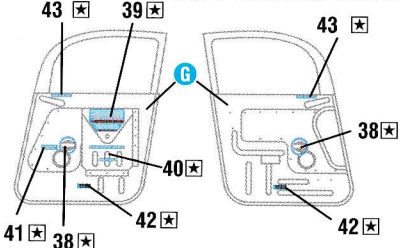
19



20

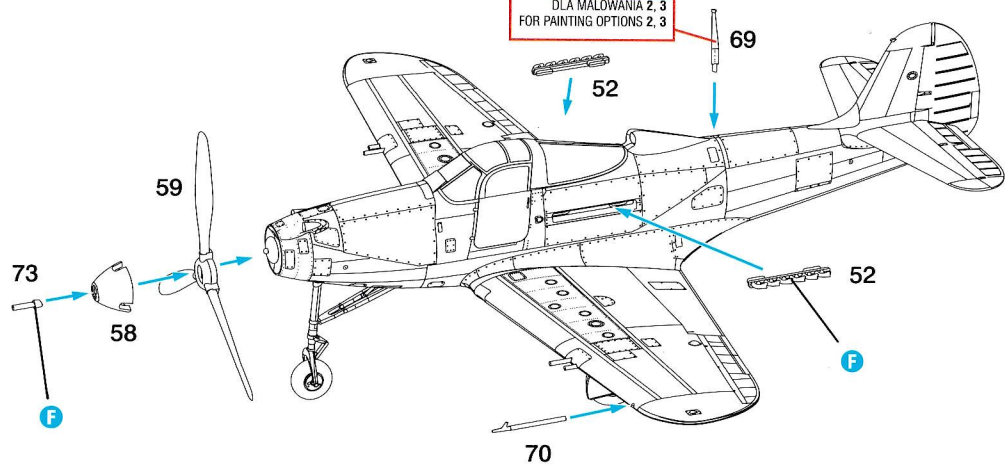


★ KALKOMANIE - WEWNĘTRZNA STRONA DRZWI/
DECALS - INNER SIDE OF THE DOOR

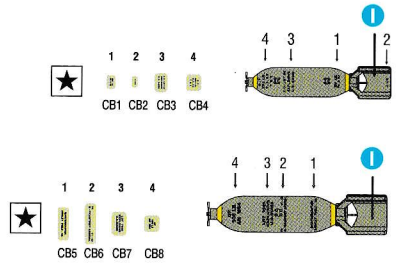
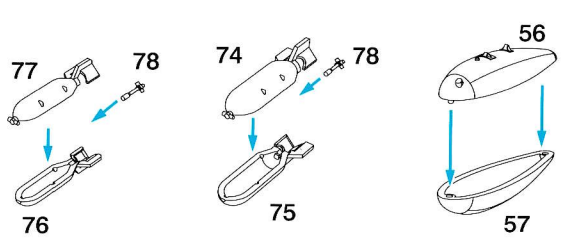


21

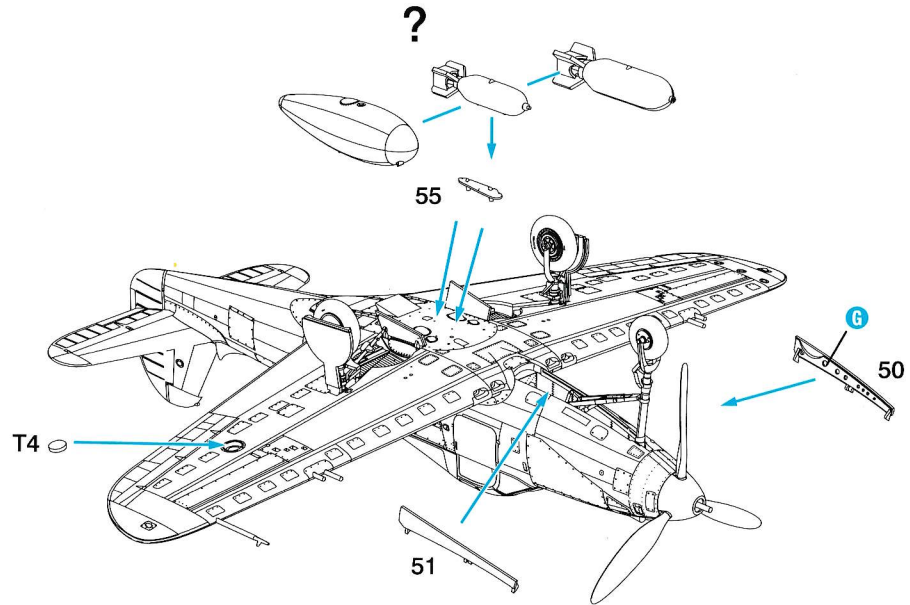
DLA MALOWANIA 2, 3
FOR PAINTING OPTIONS 2, 3



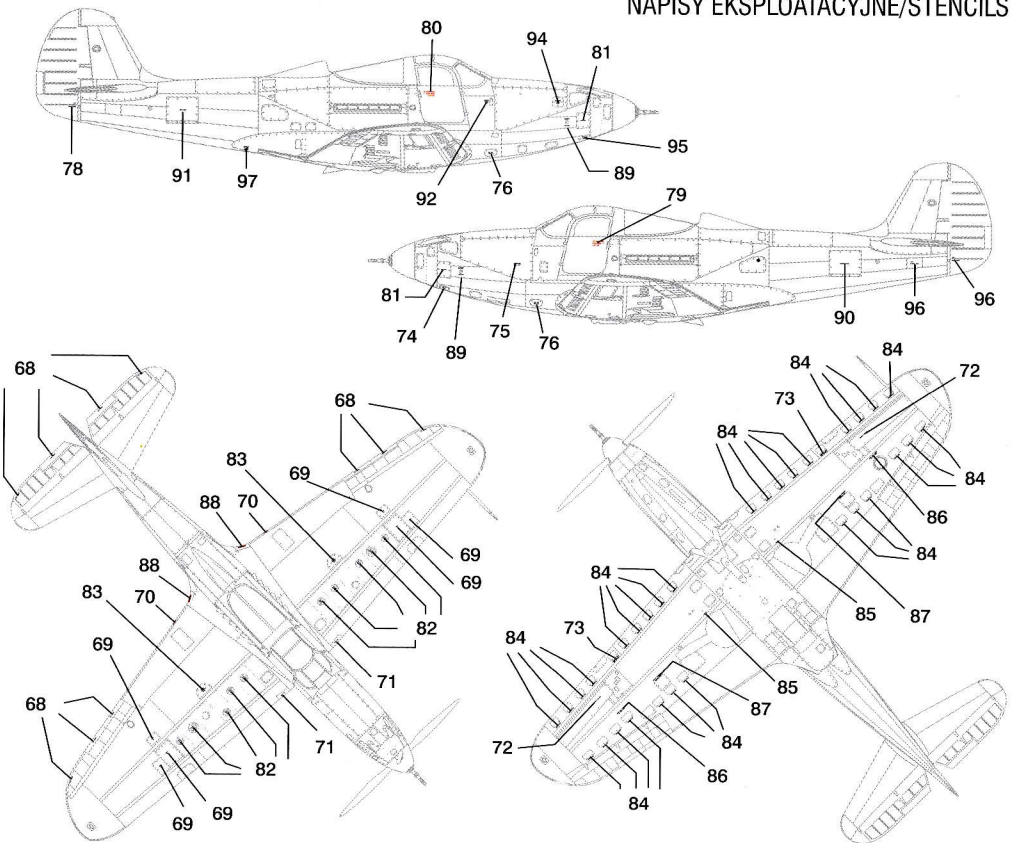
22

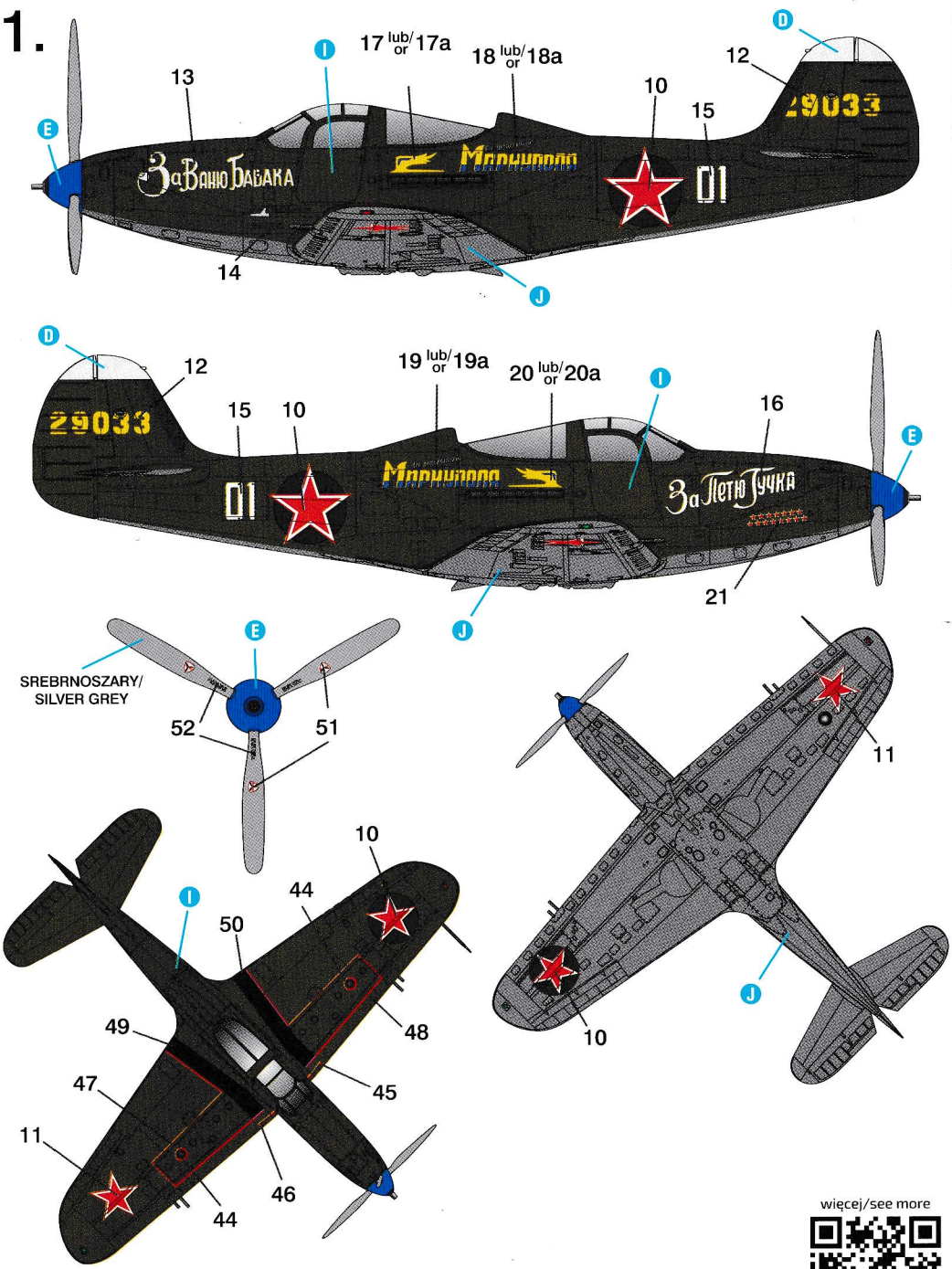


23



NAPISY EKSPLOATACYJNE/STENCILS





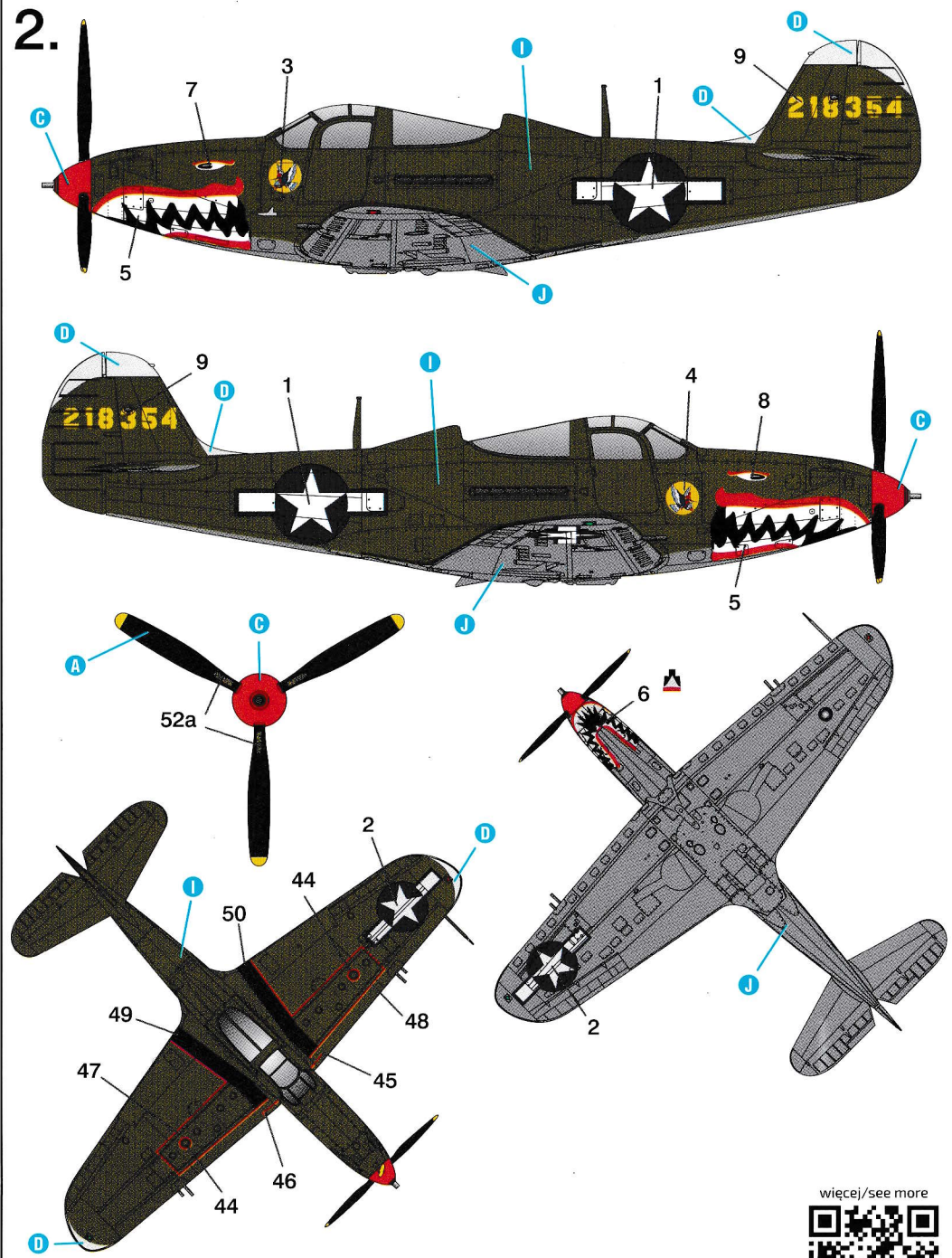
P-39N Airacobra „Biała 01”, 42-9033. 100. Gwardyjski Pułk Myśliwski, pilot: Grigorij Dol'nikow, kwiecień-maj 1945 r.

P-39N Airacobra 42-9033 „White 01”. 100th Guards Fighter Regiment, pilot: Grigorij Dol'nikow, April-May 1945.

więcej/see more



<http://armahobbynews.pl/70056>



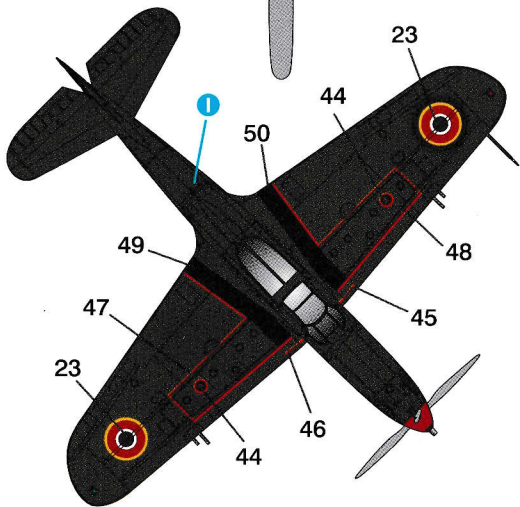
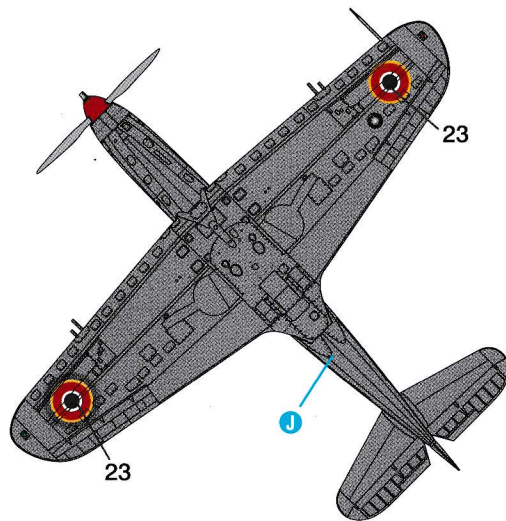
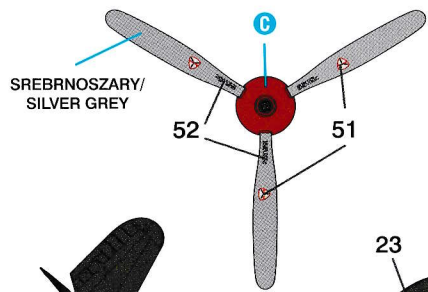
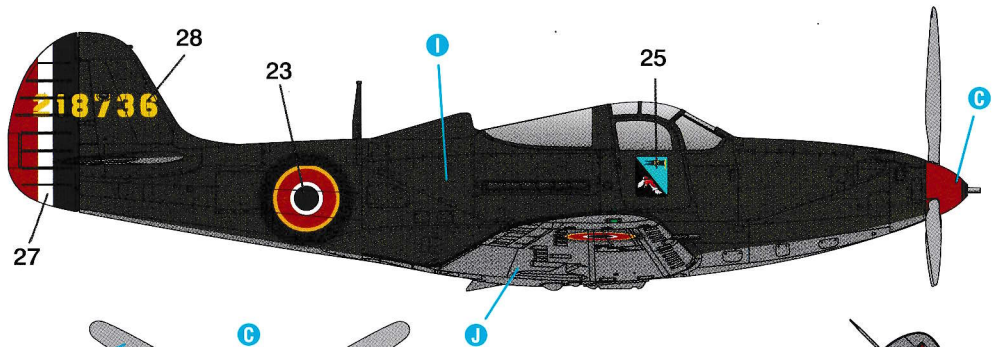
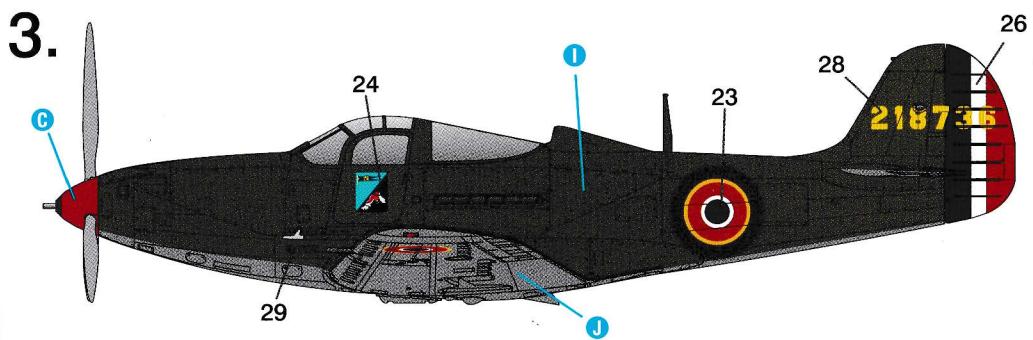
P-39N Airacobra 42-18354. 345. Fighter Squadron, Sardinia-Korsyka, wiosna 1944 r.

P-39N Airacobra 42-18354. 345th Fighter Squadron, Sardinia-Corsica, spring 1944.

więcej/see more



<http://armahobbynews.pl/70056>



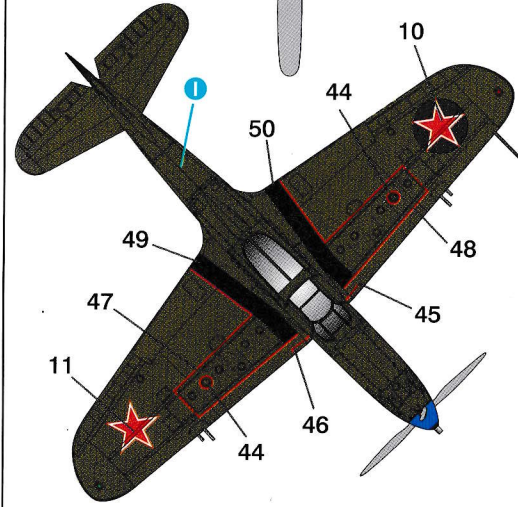
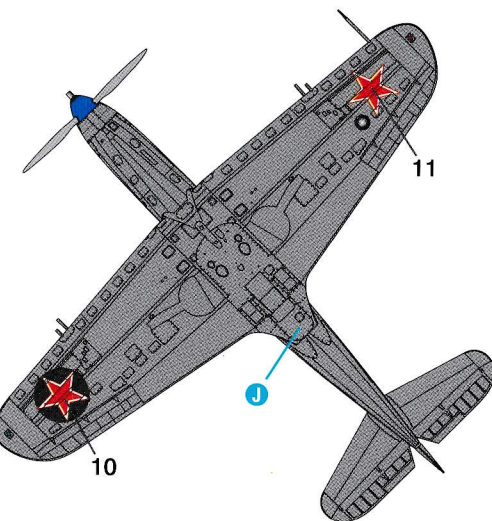
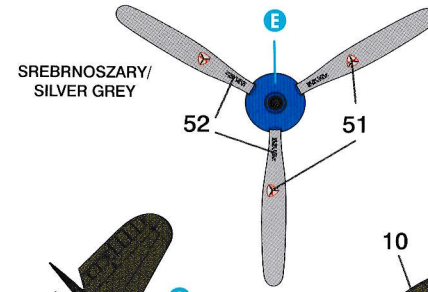
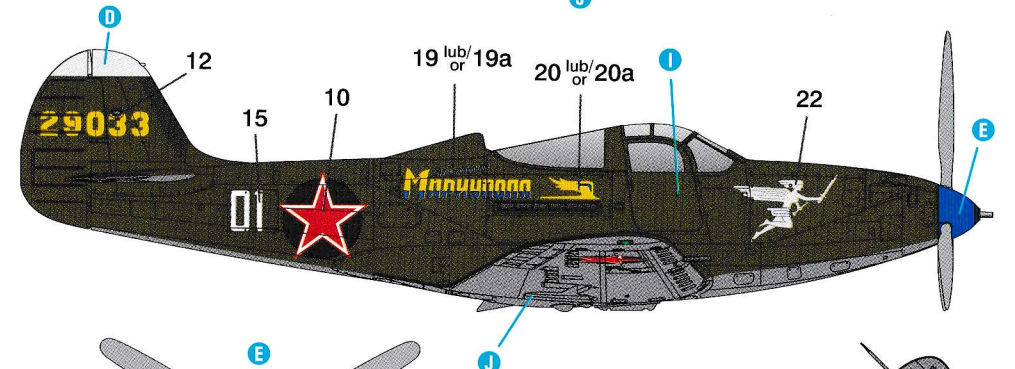
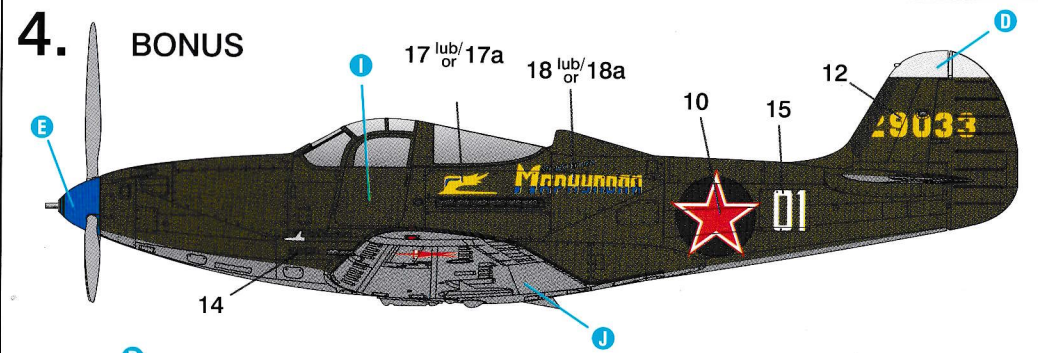
P-39N Airacobra 42-18736. Cdt. Jean Machet de la Martinière, dowódca GC 1/4 Navarre. Lotnisko Reghaia, Algieria, marzec 1944 r.

P-39N Airacobra 42-18736. Cdt. Jean Machet de la Martinière, GC 1/4 Navarre commander. Reghaia airbase, Algeria, March 1944.

więcej/see more



<http://armahobbynews.pl/70056>



P-39N Airacobra „biała 01”, 42-9033. 100. Gwardyjski Pułk Myśliwski, pilot: Iwan Babak, 1943-1945 r.

P-39N Airacobra 42-9033 „White 01”. 100th Guards Fighter Regiment, pilot: Ivan Babak, 1943-1945.

więcej/see more



<http://armahobbynews.pl/70056>