

MONTAJE - MONTAGGIO MONTAGE - MONTERING ASSEMBLY

Span	37ft 11.88ins (11.65m)
Length	38ft 10½ins (11.85m)
Weight empty	10,147lb (4602.67kg)
Max Speed	503mph at 5000ft (805Km/h./1524m)
Range	1130 miles (1808km)
Engine	Pratt and Whitney J.48-P-8 6250lb thrust (2835.95kg)
Armament	4 x 20mm cannons.

PK-124

1-72

Towards the end of WWII the U.S. Navy produced outline requirements for two jet powered night fighters, and Grumman proposed a complex aircraft with four Westinghouse engines rated at 1500 lb thrust each. This aircraft was ordered as model G-75 with the designation XF9F-1 in April 1946 but this project was cancelled in October of the same year. During 1946 Grumman had continued to discuss various proposals with the Navy and model -79D powered by a Rolls Royce Nene was selected for further detailed work, and a contract was finally placed for this aircraft as the XF9F-2, a complete mock-up being inspected in January 1947. The Nene was to be produced under licence but an alternative engine the Allison J.33 was also considered as a back-up. After considerable development including more powerful engines and an increase in fuselage length -4 and -5 variants were produced, the -5 starting deliveries in early 1950. Panthers of various marks were used extensively throughout the Korean conflict primarily as fighter-bombers, being the first jet aircraft to be used operationally, and machines were still in service until late 1957. Panthers were also used with great success by the Blue Angels aerobatic team until 1954. A total of 1385 Panther variants were produced.

Vers la fin de la Seconde Guerre mondiale la Marine militaire des Etats-Unis fit connaître ses besoins pour deux avions de chasse nocturnes à propulsion par réaction, et la Grumman proposa un avion complexe doté de quatre moteurs Westinghouse d'une poussée de 680,39 kg chacun. Cet avion fut commandé en tant que modèle G-75 avec la désignation XF9F-1 en avril 1946, mais ce projet fut annulé au mois d'octobre de la même année. Dans le courant de 1946 la Grumman continua à discuter de diverses propositions avec la Marine et le modèle -79D propulsé par un moteur Nene Rolls Royce fut choisi pour servir de base à des perfectionnements. Un contrat fut enfin passé pour cet avion sous le nom de XF9F-2, et une maquette complète fut soumise pour être examinée en janvier 1947. Le moteur Nene devait être fabriqué sous licence, mais un autre moteur, l'Allison J.33, fut également adopté comme remplacement éventuel. Après de nombreux perfectionnements comportant l'adoption de moteurs plus puissants et une longueur de fuselage accrue, les variantes -4 et -5 furent produites, et les livraisons du modèle -5 commencèrent au début de 1950. Les avions Panther de diverses marques furent utilisés sur vaste échelle au cours du conflit en Corée, surtout comme avions de chasse-bombardiers, étant les premiers appareils à réaction à servir dans des opérations, et ils restèrent en service jusque vers la fin de 1957. Les Panther furent également utilisés avec beaucoup de succès par l'équipe d'acrobatie aérienne, les "Ange bleu" jusqu'en 1954. Il fut produit un total de 1385 variantes d'avions Panther.

*MATCHBOX® IS THE TRADE MARK OF THE MATCHBOX GROUP OF COMPANIES AND IS THE SUBJECT OF EXTENSIVE TRADE MARK REGISTRATIONS (MARCA REGISTRADA). ©1985 MATCHBOX INTERNATIONAL LTD.

MATCHBOX®

F9F-5 PANTHER
'BLUE ANGELS' U.S. NAVY
DISPLAY TEAM

Paint required parts before assembly. Assemble parts in sequence shown. Black numbers in circle indicate part number. Black numbers in star indicate completed section. Before joining fuselage halves, clear holes 'H' (When shown).

Peindre les pièces nécessaires avant le montage. Monter les pièces dans l'ordre indiqué. Les numéros noirs encadrés indiquent la pièce numérotée. Les numéros noirs dans une étoile indiquent la section terminée. Avant de joindre les deux moitiés du fuselage, dégager les trous 'H' (lorsqu'ils sont indiqués).

Benötigte Teile vor Zusammenbau anmalen. Teile der Reihe nach wie gezeigt zusammenbauen. Schwarze Zahlen im Kreis geben den nummerierten Teil an. Schwarze Zahlen im Stern geben den fertigen Abschnitt an. Vor Zusammensetzung der Rumpfhälften, Löcher 'H' freimachen (wenn gezeigt).

Pitturare i pezzi necessari prima del montaggio. Montate i pezzi nell'ordine indicato. I numeri neri nel cerchio indicano la parte numerata. I numeri neri in una stella indicano la sezione finita. Prima di congiungere le due metà della fusoliera, sbloccate i fori 'H' (quando sono indicati).

Las piezas necesitan pintura antes de su montaje. Móntense las piezas según la secuencia indicada. Los números negros en un círculo indican el número de pieza. Los números negros en una estrella indican la sección completa. Antes de unir las dos mitades del fuselaje, límpiense los orificios 'H' (cuando se marquen).

Schilder vereiste onderdelen vóór monteren. Monteer onderdelen in volgorde. Zwarte nummers in cirkel geven het nummer van het onderdeel aan. Zwarte nummers in ster geven voltooid sectie aan. Vóór het samenvoegen van de romphelften de gaten gemerkt 'H' (indien getoond) vrijmaken.

下図の部分は組立て前に色を塗り、黒字の数字に従って、まず小さな部品を組立て、さらに黒印の白ぬき数字に従って全体を組立てる。2つの半分の胴体を付け合わせる前に、穴「H」が汚れている時はきれいにする。



CEMENT PARTS TOGETHER
COLLER ENSEMBLE LES PIÉCES
TEILE ZUSAMMENKLEBEN
ATTACCARE I PEZZI CON ADESSIVO
UNIR LAS PIEZAS CON ADHESIVO
BEVESTIG DE DELEN AAN ELKAAR
部品を接着する

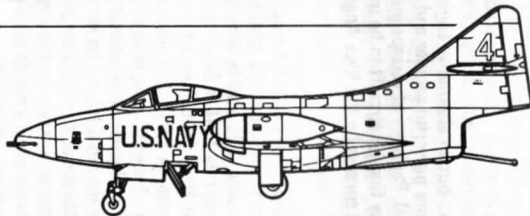


ALTERNATIVE PART PROVIDED
PIECE ALTERNANT FOURNIE
WAHLWEISE MIT ANDEREM TEIL
PEZZO ALTERNATIVO
PIEZA ALTERNATIVA PROVISTA
ALTERNATIEF ONDERDEEL AANWEZIG
どちらかを選択する部品がある

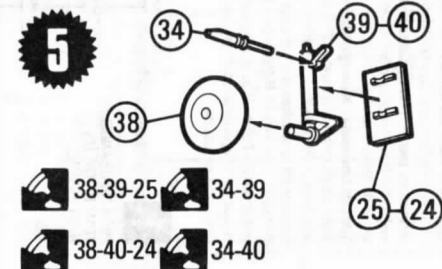
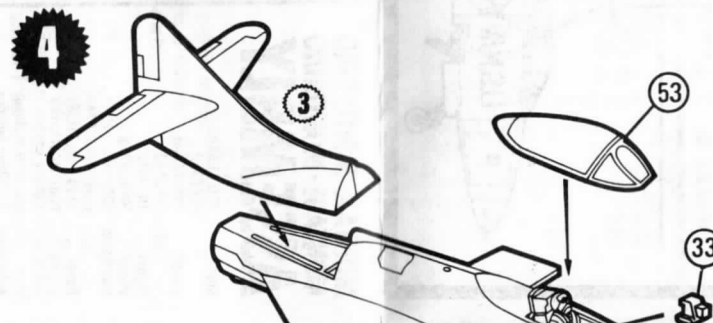
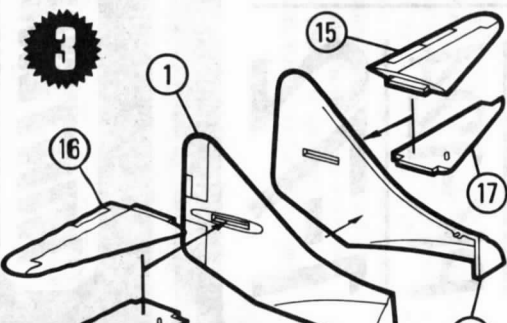
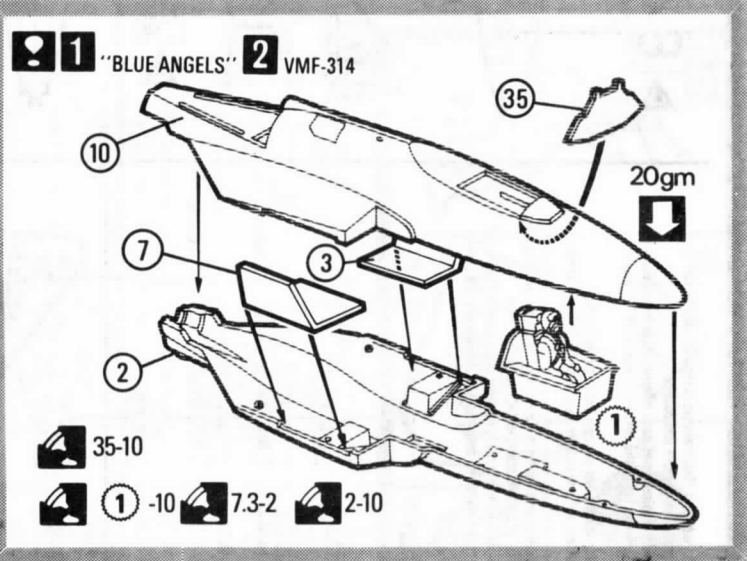
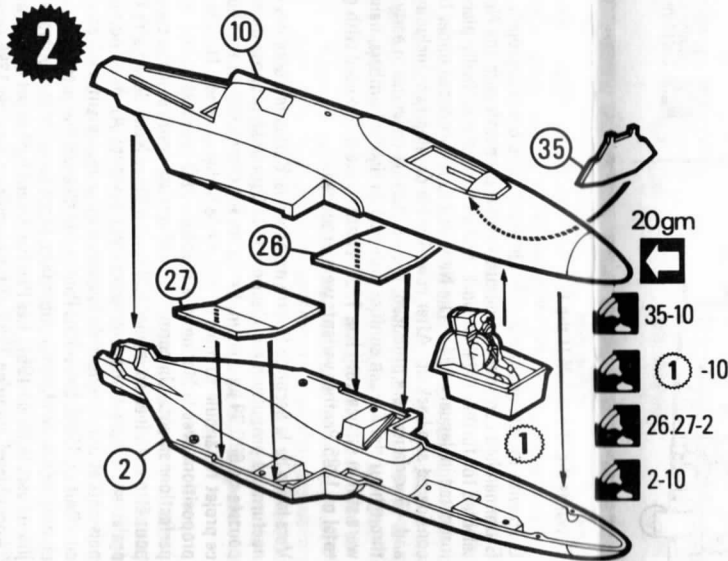
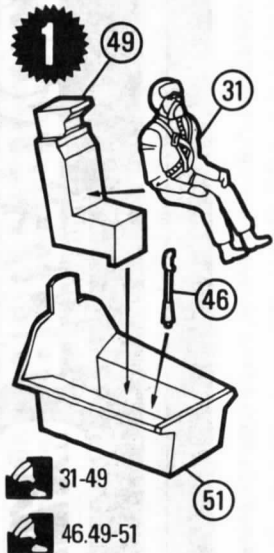
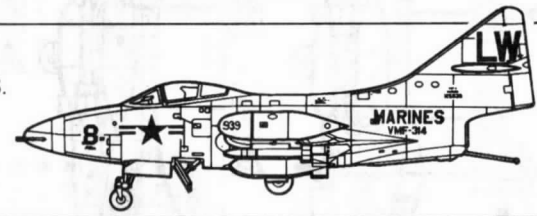


WITHOUT STAND, ADD NOSE WEIGHT
S'IL N'Y A PAS DE SUPPORT, IL FAUT ALOURDIR LE NEZ
OHNE STAND, FLUGZEUGKANZEL BESCHWEREN
SE NON VI È UN SUPPORT OCCORRE APPESANTIRE IL NASO
DE NO IR SOBRE UN SOPORTE EXHIBIDOR, DEBE ANADIRSE PESO AL MORRO
ZONDER STATIEF, BRENG NEUSGEWICHT AAN
スタンドを使用しない時は機首に重りをいれる

1
F9F-5 'BLUE ANGELS'



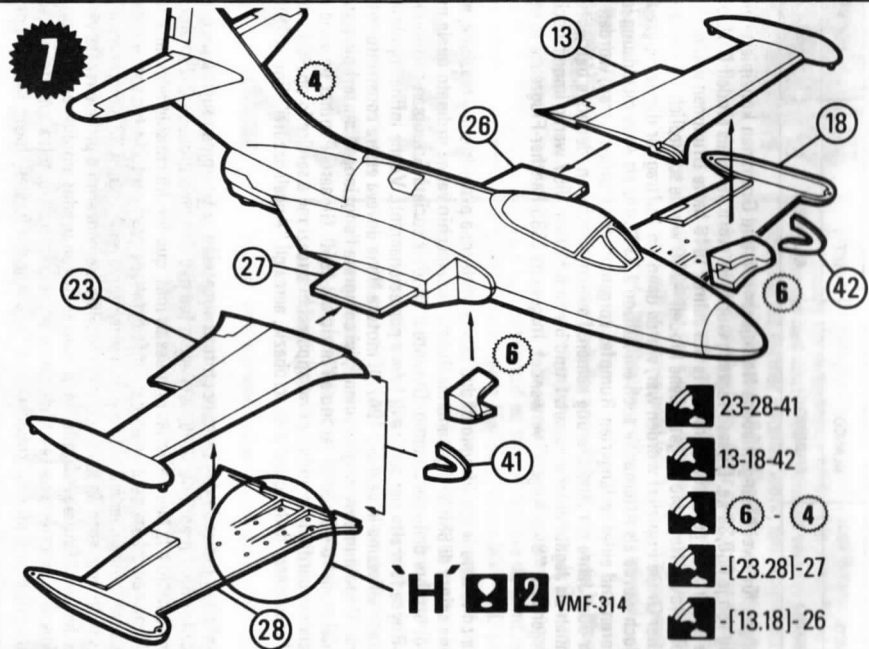
2
F9F-4 OF VMF-314 US MARINE CORPS.



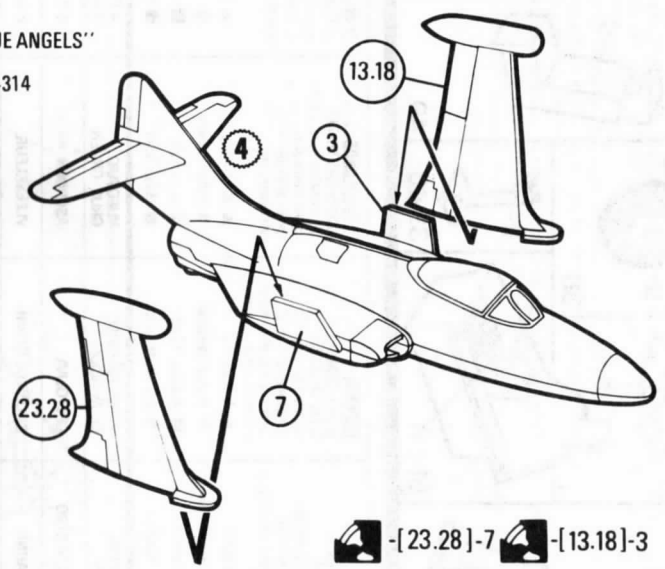
14
 1-6 16.14-1 15.17-6

3 - 2
 33-53 - 2

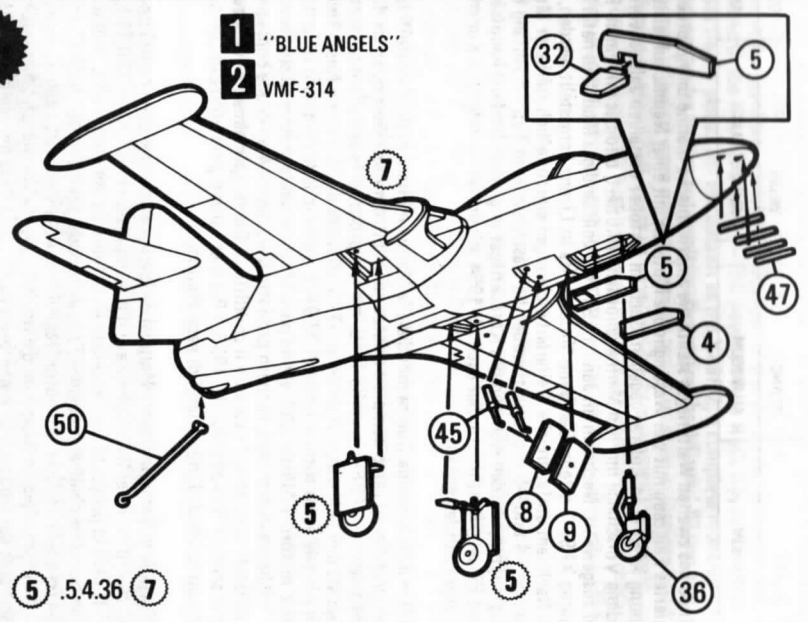
19-20 21-22 20-22



1 "BLUE ANGELS"
2 VMF-314

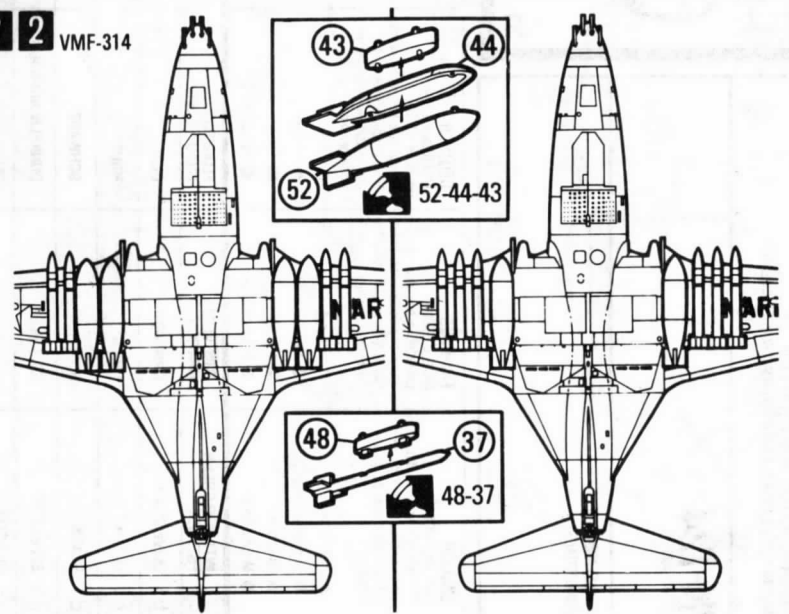


8
1 "BLUE ANGELS"
2 VMF-314



5 5.4.36 7
 8-45-7 9-45-7 50.47-7

2 VMF-314

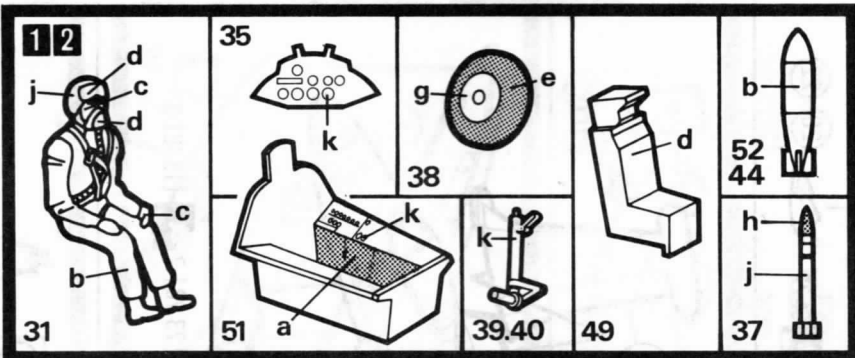


RETURN TO (UK ONLY)

CONSUMER SERVICE DEPT. MATCHBOX TOYS LTD.
SWAINS INDUSTRIAL ESTATE, ASHINGTON ROAD, ROCHFORD, ESSEX

PK-124
MY COMPLAINT IS

NAME AND ADDRESS
(BLOCK CAPITALS)



ENGLISH PAINT INSTRUCTIONS The code letters (a, b, c, etc.) shown on the Colour Plan indicates the correct paint colour.	Français MODE D'EMPLOI Les lettres a, b, c, etc. figurant sur le Plan des Couleurs indiquent la couleur exacte de la peinture.	DEUTSCH ANLEITUNGEN ZUR WAHL DER FARBE Die auf dem Farbplan gezeigten Schlüsselbuchstaben (a, b, c, usw) weisen auf die korrekten Malfarben hin.	ITALIANO ISTRUZIONI PER LA VERNICIATURA Le lettere a, b, c, ecc. che figurano sul Piano dei Colori indicano il colore esatto della vernice.	ESPAÑOL INSTRUCCIONES SOBRE LA PINTURA Las letras de código que aparecen en el Plano de Colores (a, b, c, etc.), indican el color de pintura correcto.	NEDERLANDS SCHILDERINSTRUCTIES De codeletters (a, b, c, enz.) op het kleurenplan geven de juiste verfkleuren aan.	日本語 塗布方法 カラーの図に示されたa, b, c などの文字は、正しい塗料 色を意味します。	
▲ Matt finish	▲ Fini mat	▲ Matt	▲ Finitura opaca	▲ Acabado Mate	▲ Mat finish	▲ 艶消仕上	
◆ Semi-gloss finish	◆ Fini semi-brillant	◆ Halbglanz	◆ Finitura semibrillante	◆ Acabado Semibrillo	◆ Halfglans finish	◆ 半光沢仕上	
■ Gloss finish	■ Fini brillant	■ Glanz	■ Finitura brillante	■ Acabado Brillante	■ Glans finish	■ 光沢仕上	
● Metallic finish	● Fini métallique	● Metallisch	● Finitura metalica	● Acabado Metálico	● Metaal finish	● 金属光沢仕上	
▲ a	INTERIOR GREEN FS.34151	GRIS-VERT AVIATION	FLUGZEUG GRAU-GRÜN	GRIGIO-VERDE AVIAZIONE	VERDE GRISACEO DE AVIACION	VLEGTUIG- GRUIS-GROEN	エアクラフト・ グレー・グリーン
▲ b	OLIVE DRAB	GRIS VERT	OLIV	GRIGIO OLIVASTRO	GRIS OLIVA	ASGROEN	オリーブ・ドラブ
▲ c	FLESH	CHAIR	HAUT	COLOR CARNE	COLOR DE CARNE	VLEESKLEUR	フレッシュ
◆ d	BLACK	NOIR	SCHWARZ	NERO	NEGRO	ZWART	ブラック
◆ e	BLUE GREY	GRIS BLEU	DUNKELBLAUGRAU	GRIGIO BLU	GRIS AZULADO	BLAUWGRUIS	シー・グレイ
■ f	SEA BLUE FS.15042	BLEU MOYEN	MITTELBLAU	BLUE MEDIO	AZUL MEDIANO	BLEU	中青
■ g	BLUE FS.15056	BLEU	BLAU	BLU	AZUL	BLAUW	ブルー
■ h	SCARLET	ROUGE BRILLIANT	GLANZ ROT	ROSSO LUCENTE	ROJO BRILLO	HELDER ROOD	フライト・レッド
■ j	WHITE	BLANC	WEISS	BIANCO	BLANCO	WIT	ホワイト
● k	ALUMINIUM	ALUMINIUM	ALU METALLIC	ALLUMINIO	ALUMINIO	ALUMINIUM	アルミニウム

Gegen Ende des zweiten Weltkrieges stellte die amerikanische Marine umrüpforderungen für zwei düsengetriebene Nachtjäger auf, und Grumman konzipierte ein kompliziertes Flugzeug mit vier Westinghouse Motoren mit einer Nennschubleistung von je 680,39 kg. Dieses Flugzeug wurde im April 1946 als Modell G-75 unter der Bezeichnung XF9F-1 in Auftrag gegeben, doch im Oktober desselben Jahres wurde das Projekt gestrichen. Im Laufe des Jahres 1946 hatte Grumman weiterhin verschiedene Vorschläge mit den Marinebehörden diskutiert, und das mit einem Rolls-Royce Nene Motor getriebene Modell -79D wurde schließlich für weitere detaillierte Arbeiten ausgewählt. Nachdem im Januar 1947 ein vollständiges Modell in natürlicher Größe inspiziert worden war, wurde dann ein Auftrag für dieses Flugzeug unter der Bezeichnung XF9F-2 erteilt. Der Nene-Motor sollte in Lizenz hergestellt werden, doch wurde als Alternative auch ein Allison J.33 Motor als Ausweichlösung in Betracht gezogen. Nachdem umfangreiche Weiterentwicklungen einschließlich stärkerer Motoren und eines verlängerten Rumpfes vorgenommen worden waren, wurden schließlich die Varianten -4 und -5 produziert, wobei die Maschinen vom Typ -5 Anfang der 50er Jahre zur Auslieferung kamen. Panther-Maschinen, der erste betriebsfähige Düsenflugzeugtyp, wurden während des Koreakrieges in großem Umfang hauptsächlich als Jagdbomber eingesetzt, und bis zum Herbst 1957 waren immer noch Maschinen in aktivem Einsatz. Panther wurden auch bis 1954 mit großem Erfolg vom Kunstfliegerteam "Blue Angels" verwendet. Insgesamt 1385 Panther-Flugzeuge in verschiedenen Ausführungen wurden gebaut.

Verso la fine della Seconda Guerra mondiale la Marina militare degli Stati Uniti fece conoscere il suo bisogno di due caccia notturni a propulsione a reazione, e la Grumman propose un aereo complesso dotato di quattro motori Westinghouse di una spinta di 680.39 kg. caduno. Questo apparecchio venne ordinato quale modello G-75 con la designazione XF9F-1 in aprile 1946, ma tale progetto fu annullato nel mese di ottobre dello stesso anno. Durante il 1946, la società Grumman continuò a discutere varie proposte con la Marine e il modello -72D azionato da un motore Nene Rolls-Royce fu scelto per servire di base a perfezionamenti. Venne infine stipulato un contratto per tale aereo sotto il nome di XF9F-2, e un modello completo fu sottoposto all'esame in gennaio 1947. Il motore Nene doveva essere costruito sotto licenza, ma un altro motore, l'Allison J.33, venne pure adottato quale motore di sostituzione. Dopo numerosi miglioramenti, ivi compresa l'adozione di motori più potenti e una maggior lunghezza di fusoliera, vennero prodotte le varianti -4 e -5 e le consegne del modello -5 cominciarono all'inizio del 1950. Gli aerei Panther do varie marche furono utilizzati su vasta scala durante il conflitto in Corea, specialmente come cacciabombardieri, essendo i primi apparecchi a reazione a servire in operazioni militari, e rimasero in servizio fino alla fine del 1957. I Panther furono pure utilizzati con molto successo dalla squadra di acrobazia, aerea gli "Angeli azzurri" fino al 1954. Venne costruito un totale di 1385 varianti di aerei Panther.

Hacia el final de la Segunda Guerra Mundial, la Marina norteamericana emitió una solicitud pidiendo dos cazas nocturnos a reacción, y Grumman sugirió un complejo avión con cuatro motores Westinghouse con una impulsión estimada de 680.39 kg cada uno. En abril de 1946, este avión fue pedido como modelo G-75 bajo el nombre de XF9F-1, pero el proyecto fue cancelado en octubre de ese mismo año. Grumman sometió a la Marina varias propuestas más, que fueron consideradas durante el año 1947. Finalmente se eligió el modelo -79D, impulsado por un motor Rolls Royce Nene como base para un aparato más detallado, y el contrato fue presentada para inspección en enero de 1947. El motor Nene debía producirse bajo licencia, pero se tuvo también en cuenta un motor alternativo, el Allison J.33, como eventual sustituto. Después de un considerable desarrollo del modelo, que incluía motores más poderosos, un aumento en la longitud del fuselaje, comenzaron a producirse las variantes -4 y -5. Las entregas del modelo -5 comenzaron a principios de la década de 1950. Los aviones "Pantera" de diferentes marcas fueron usados ampliamente durante el conflicto en Corea, principalmente como cazas-bombarderos, siendo los primeros aviones a reacción que se utilizaron en servicio operativo, y los aparatos continuaban en servicio hacia fines de 1957. Los "Panteras" fueron también utilizados con gran éxito por el equipo de acrobacia aérea "Los Angeles Azules" hasta 1954. Se produjo un total de 1.385 variantes de "pantera".

Instructions. Waterside transfers. Cut transfers from sheet. Place transfers as required onto the surface of clean water for 45 seconds (approx) slide transfer off backing paper into position.

Instructions pour les décalcomanies Découper les décalcomanies dans le feuille. Poser les décalcomanies voulues sur de l'eau propre pendant 45 secondes environ. Les mettre ensuite en position en les faisant glisser du papier support.

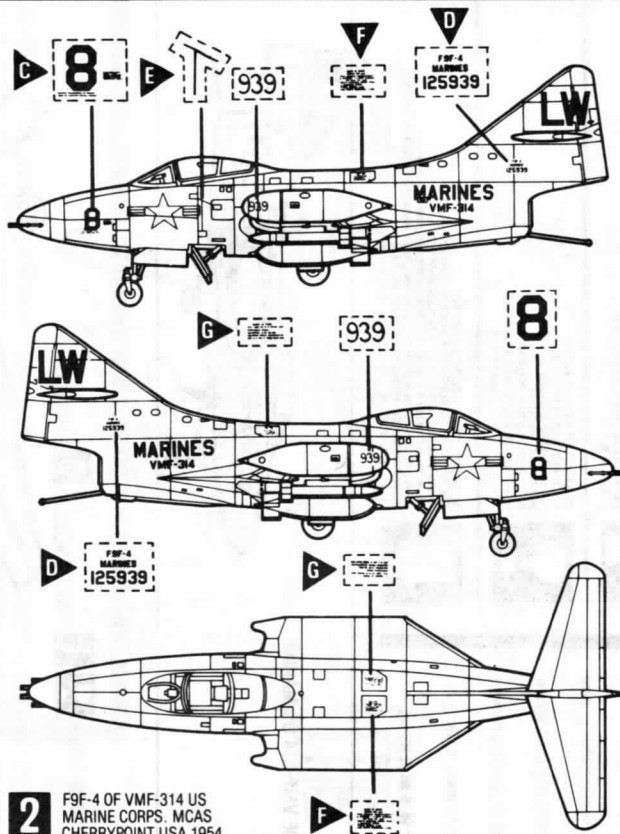
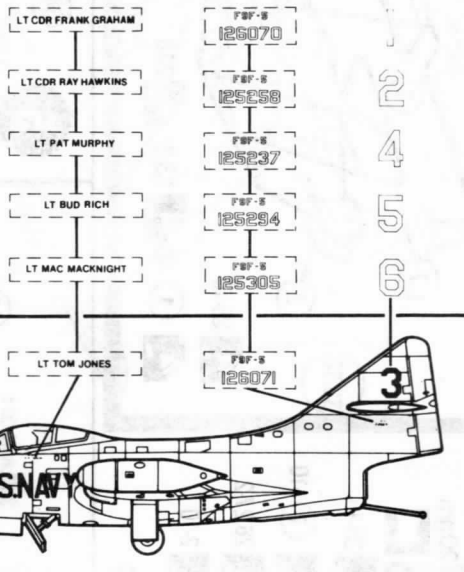
Gebrauchsanweisung - Wassergleit-Abziehbilder Abziehbilder aus dem Bogen schneiden. Die gewünschten Abziehbilder ungefähr 45 Sekunden lang auf eine saubere Wasseroberfläche legen. Abziehbild vom Papier in die richtige Lage schieben.

Istruzioni per le decalcomanie Ritagliate le decalcomanie dal foglio. Ponete quelle occorrenti su dell'acqua pulita per circa 45 secondi. Mettetele poi in posizione facendole scivolare dalla carta di rinforzo.

Instrucciones - Calcomanias de agua Cortense las calcomanias de la hoja. Ponganse como se desea sobre la superficie de agua limpia por 45 segundos (aproximadamente) desprendase la calcomania del papel de respaldo en posición.

1

F9F-5 'BLUE ANGELS'
TEAM OF THE US
NAVY 1951-53.



2

F9F-4 OF VMF-314 US
MARINE CORPS. MCAS
CHERRYPOINT USA 1954.