

PHOTO: Graffiti

# BENETTON FORD B190



## CF-10 1:24 ベネトン・フォード B190

Hobby kits

1983年からイタリアのアパレル企業であるベネトンは、F1へのスポンサー活動を行ってきました。そして、1986年よりスポンサー自らチームのオーナーとなり、ベネトン・フォーミュラを組織しました。1987年にはフォード社との合意によりワークスDFRエンジンを搭載する事になりました。90年のシリーズ第3戦から投入されたマシンB190は、ロリー・バーンのデザインによるもので前年まで採用していたコックピット両サイドのエア・インテイクはドライバー後方へ移され、より堅実なマシンに仕上がりました。ドライバーはベテランのネルソン・ピケ、若手実力派のアレックスandro・ナニーニを起用しました。特にネルソン・ピケは、シーズンを通して着実にポイントを挙げ、第15戦日本GP、第16戦オーストラリアGPでは2連勝を果たしました。また、日本GPではナニーニの代わりに務めたロベルト・モレノも2位に入り、ベネトンはチーム創設以来初の1-2フィニッシュを飾りました。そして、チームとしてはコンストラクターズポイント71点を獲得し、総合3位の成績をおさめました。

Benetton, an apparel business firm in Italy, had been an active on the race track of an F1 racing as a sponsor since 1983. And since 1986, the sponsor itself has been the owner of a team, organizing The Benetton-Formula. Teaming up with Ford through the agreement in 1987, the team has been Powered by the Works DFR engine. The B190, which marched on the race way in the third race of the 1990 series, was designed by Rory Byrne. With the air intakes moved over behind the driver, which had been on both side of the cockpit in the previous model, the B190 became an ever steady-trotted machine. Sitting behind the steering wheel are Nelson Piquet and Alessandro Nannini, a competent among the younger wheelers. Nelson Piquet in particular gained points steadfastly throughout the season. He won the consecutive victories in 15th Japan GP and 16th Australia GP. In the Japan GP Roberto Moreno who pinch-hit for Nannini got the second flag, marking the first 1-2 finish ever since The Benetton-Formula was formed. The team itself also gained 71 constructor's points, finishing up with the overall third prize.

H[2]	2	ブラック	BLACK	SCHWARZ	NOIR	NERO	NEGRO	黒色
H[3]	3	レッド	RED	ROT	ROUGE	ROSSO	ROJO	紅色
H[4]	4	イエロー	YELLOW	GELB	JAUNE	GIALLO	AMARILLO	黄色
H[8]	8	シルバー	SILVER	SILBER	ARGENT	ARGENTO	PLATA	銀色
H[12]	33	つや消しブラック	FLAT BLACK	MATTSCHWARZ	NOIR MAT	NERO OPACO	NEGRO MATE	啞黒色
H[15]	65	インディブルー	BRIGHT BLUE	HELLBLAU	BLEU VIF	BLU VIVO	AZUL VIVO	光藍色
H[18]	28	黒鉄色	STEEL	STAHL	ACIER	ACCIAIO	ACERO	黒鐵色
H[25]	34	スカイブルー	SKY BLUE	HIMMEL BLAU	BLEU CIEL	AZZURRO CIELO	AZUL CIELO	天藍色
H[26]	66	デイトナグリーン	BRIGHT GREEN	HELLGRÜN	VERT VIF	VERDE VIVO	VERDE BRILLANTE	明緑色
H[27]	44	ライトブラウン(タン)	TAN	GELBBRAUN	COULEUR DU TAN	MARRONE BRONZEO	TOSTADO	黃褐色
H[53]	13	ニュートラルグレー	NEUTRAL GRAY	NEUTRAL GRAY	NEUTRAL GRAY	GRIGIO NEUTRO	GRIS NEUTRO	天然灰色
H[76]	61	焼鉄色	BURNED IRON	GEBER, EISENFER	FER BRULÉ	FERRO BRUCIATO	HIERRO BRUÑIDO	燒鐵色
H[86]	68	モンザレッド	RED MADDER	KRAPPROTROUGE	ROUGE GARANCE	ROSSO BRILLANTE	GRANZA ROJO	洋茜紅
H[90]	47	クリアーレッド	CLEAR RED	ROT, REIN	ROUGE CLAIR	ROSSO CHIARO	ROJO CLARO	透明紅色
H[318]	318	レドーム	RADOME	RADOME	RADOME	RADOME	RADOMO	奶黄色

塗料指定のH□はGunze産業・水性ホビーカラー、■はMr.カラーの番号です。このキットには接着剤は入っていませんので別にお求めください。

H□ in painting indication is the number of Gunze Sangyo Aqueous Hobby Color, while ■ is that of Mr. Color. Glue is not included in this kit.

Sur le guide de peinture, H□ correspond au numéro de couleur GUNZE SANGYO AQUEOUS HOBBY COLOR, alors que ■ correspond à Mr. COLOR. La colle n'est pas fournie dans ce kit.

H□ en indicaciones de pintado. Este es el numero de Gunze Sangyo Aqueous Hobby Color, mientras ■ es el de Mr. Color. El pagamento no esta incluido en el kit.

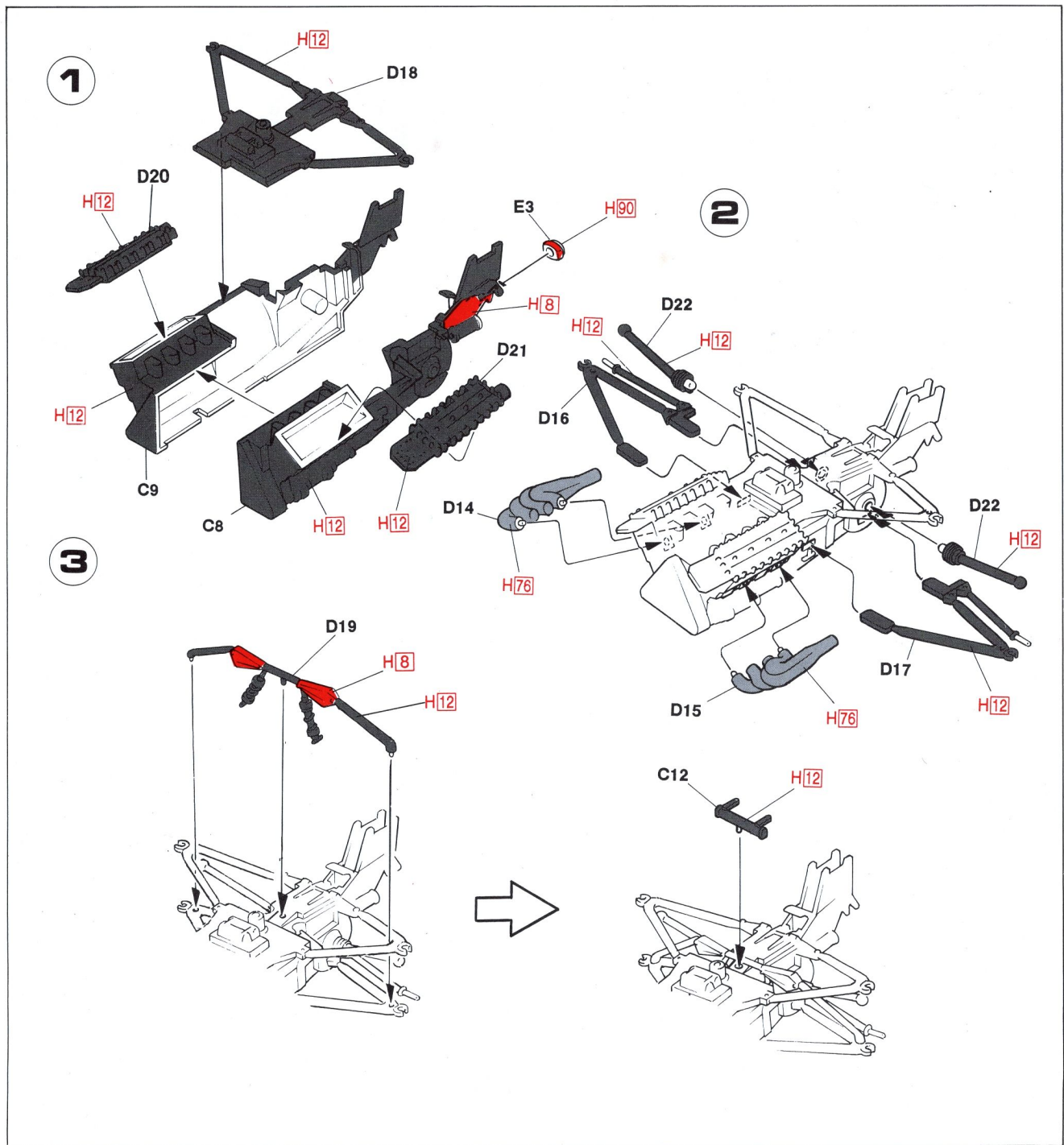
H□ bei Bemalungshinweisen ist die Nummer der Aqueous-Hobby-Color von Gunze Sangyo, während ■ den Ton der Farbserie Mr. Color anzeigt. Im Bausatz ist kein Klebstoff enthalten.

H□ nella indicazione della pittura è il numero della Gunze Sangyo del colore ad acqua per Hobby, mentre ■ é quello di Mr. Color. La colla non é inclusa nella scatola di montaggio.

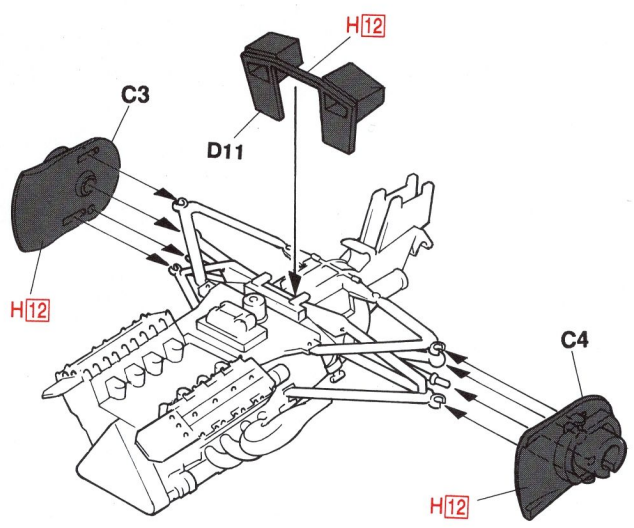
H□這個著色指示是代表都是出品水性模型漆油的編號，而■則代表都是出品的樹脂系模型漆油的編號，這份套件並沒有包括膠水

- 組み立てを始める前に別紙の説明を必ずお読み下さい。
- READ THE ACCOMPANYING EXPLANATION SHEET BEFORE ASSEMBLY.
- VOR DEM ZUSAMMENBAU DIE BEIGEFÜGTE ANLEITUNG LESEN.
- LIRE LE MODE D'EMPLOI AYANT LE MONTAGE.
- PRIMA DEL MONTAGGIO, LEGGERE IL FOGLIETTO DI SPIEGAZIONI ALLEGATO.
- LEA LA HOJA EXPLICATIVA ADJUNTA ANTES DE REALIZAR EL MONTAJE.
- 開始組件之前，請必須先看別紙的說明。

 <p>接着しないでください DO NOT CEMENT NICHT KLEBEN NE PAS COLLER NON INCOLLARE NO PEGAR 不用粘合</p>	 <p>切り取ってください REMOVE ENTFERNEN RETIRER SEPARARE CORTAR 除去</p>	 <p>どちらかを選んでください OPTIONAL NACH BELIEBEN FACULTATIF FACOLTATIVO OPCIONAL 可以選擇採用</p>	 <p>穴をうめてください。 FORO PIENO EMPUJE EL AGUJERO 把孔填平</p>
 <p>デカールをはってください APPLY DECAL HIER ABZIEHBILD APPLIQUER DECALCOMANIE APPLICARE DECALCOMANIE PONER CALCOMANIA 貼上水印紙</p>	 <p>2組つくってください 2 SETS NEEDED WIRD DOPPELT BENÖTIGT DEUX SETS NECESSAIRES NECESSARIE 2 SERIE SE NECESITAN DOS PIEZAS 同樣的製作二組</p>	 <p>塗装図の番号です PAINTING SCHEME NUMBER NUMERO DELLO SCHEMA DI LACKIERSCHEMANUMMER. NUMEROS DE LA LISTE DE PEINTURES. PINTAR EL ESQUEMA NUMERO VERNICIATURA 這是塗裝圖的號碼。</p>	

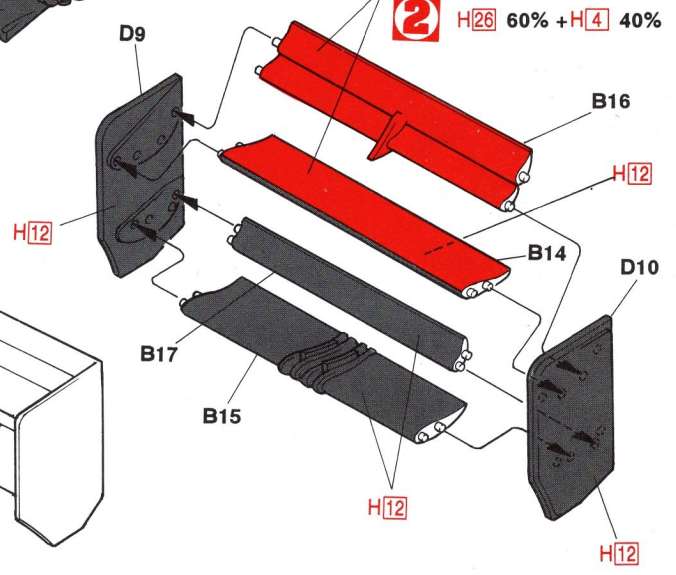


4

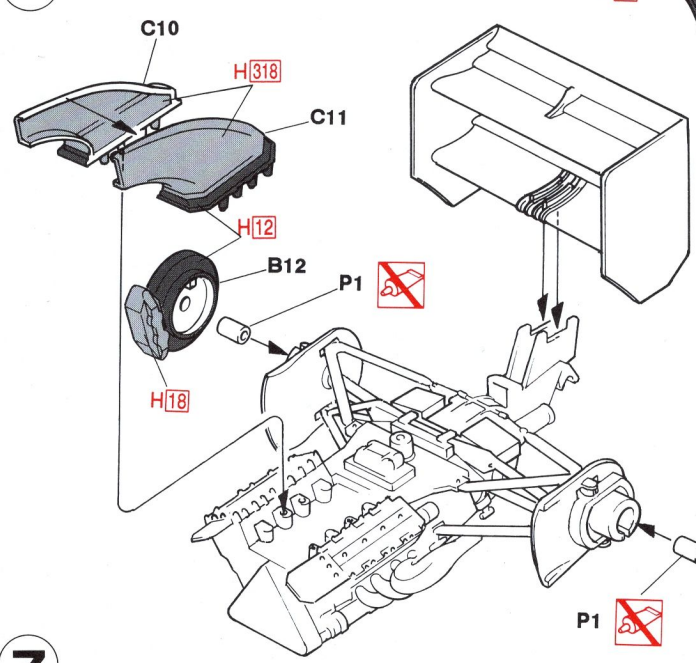


5

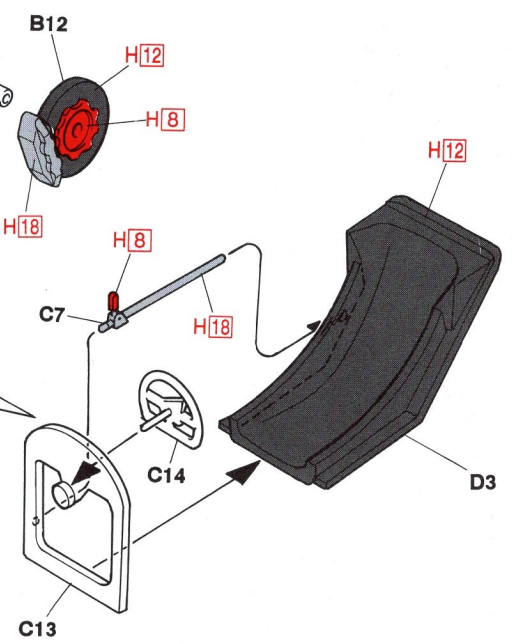
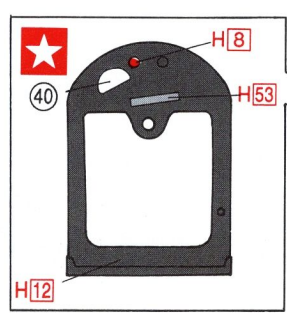
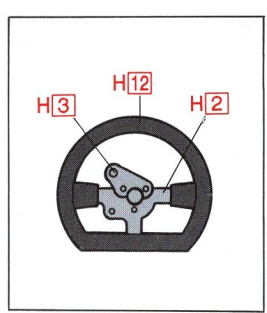
- 1 H25 70% + H15 30%
- 2 H26 60% + H4 40%



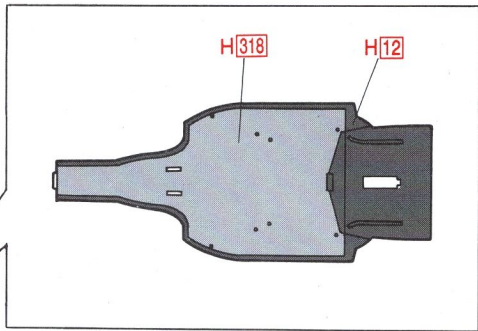
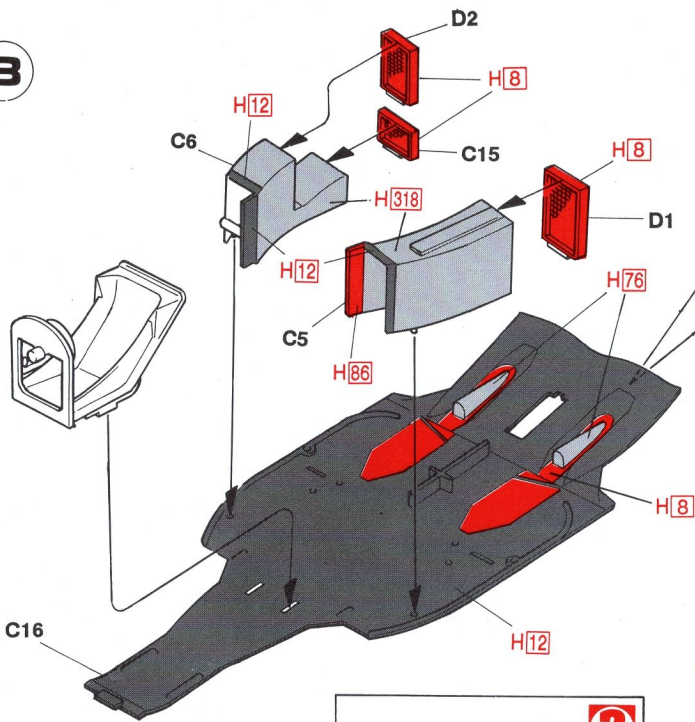
6



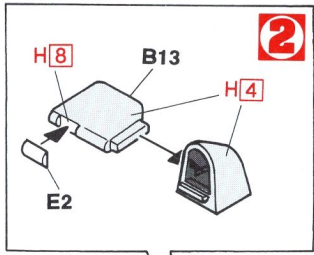
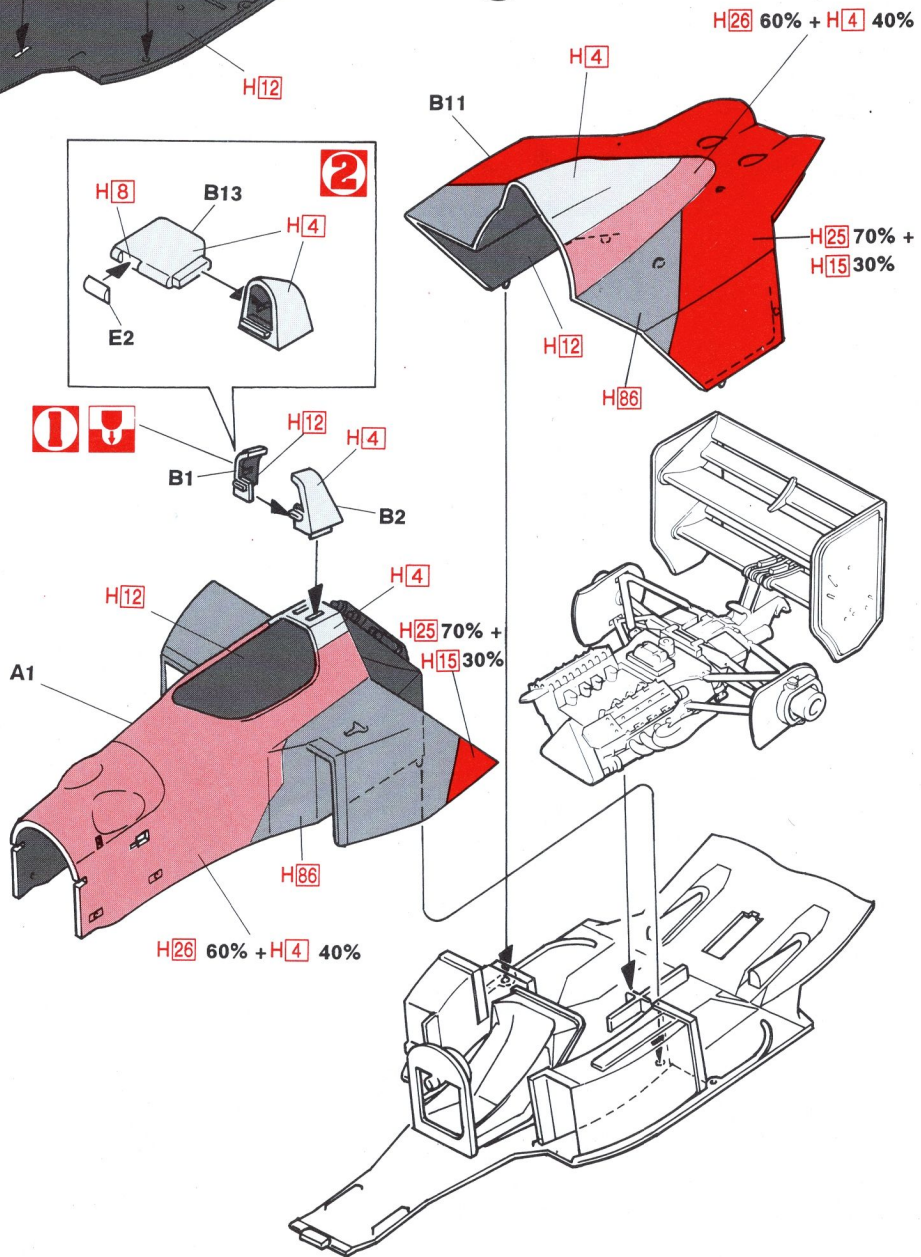
7



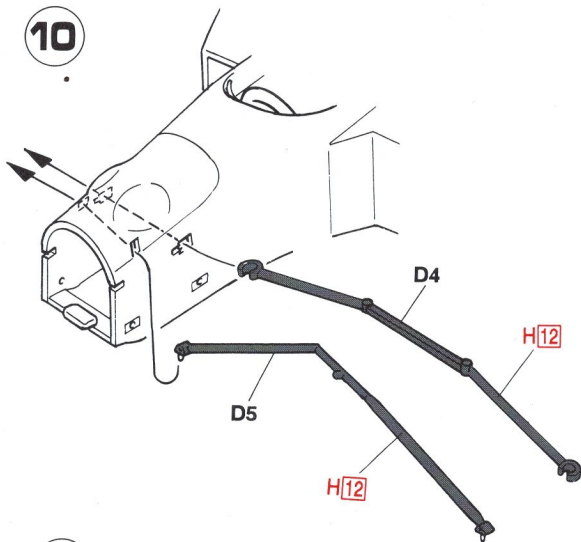
8



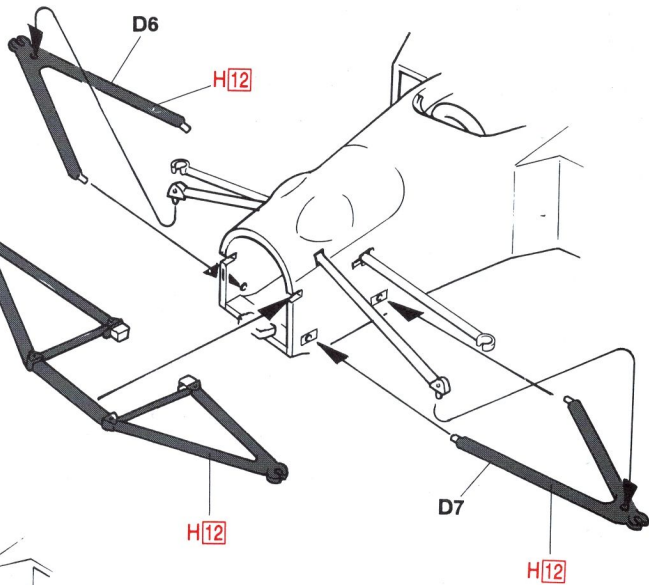
9



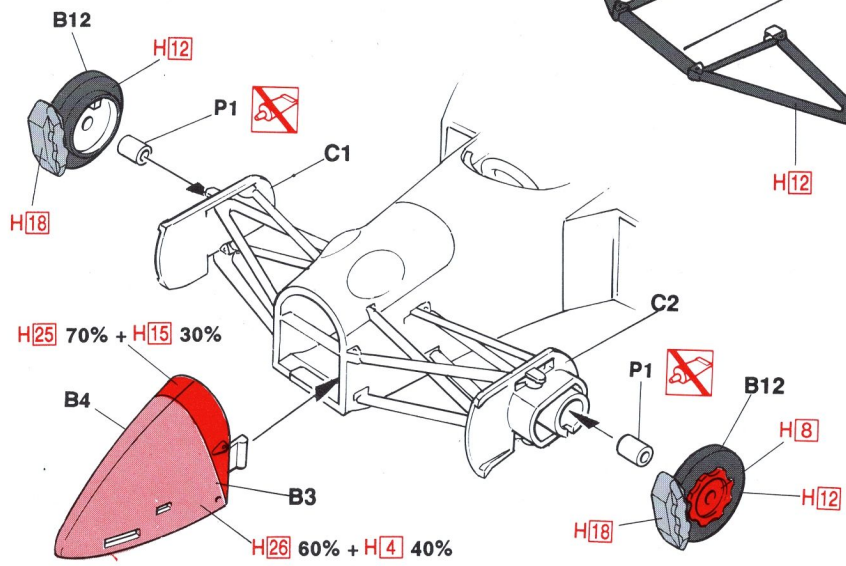
10



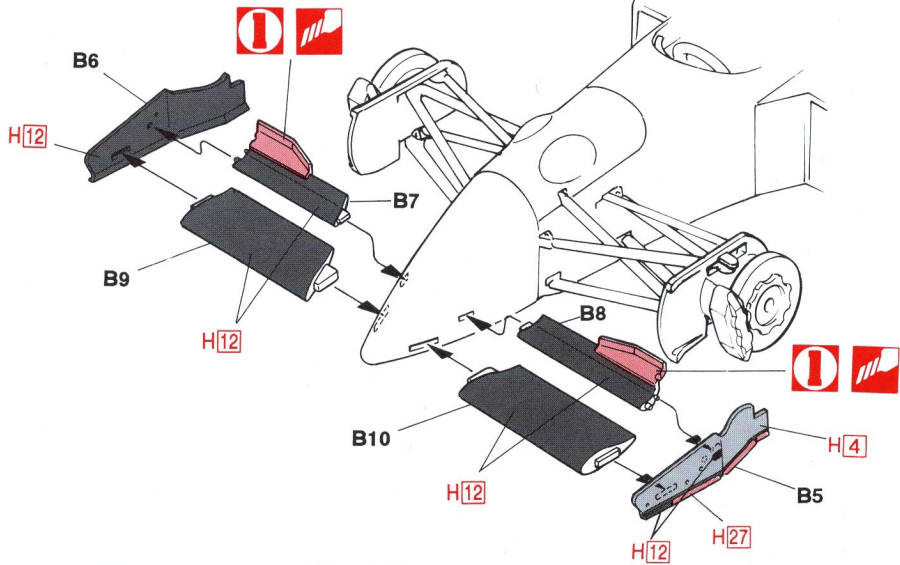
11



12



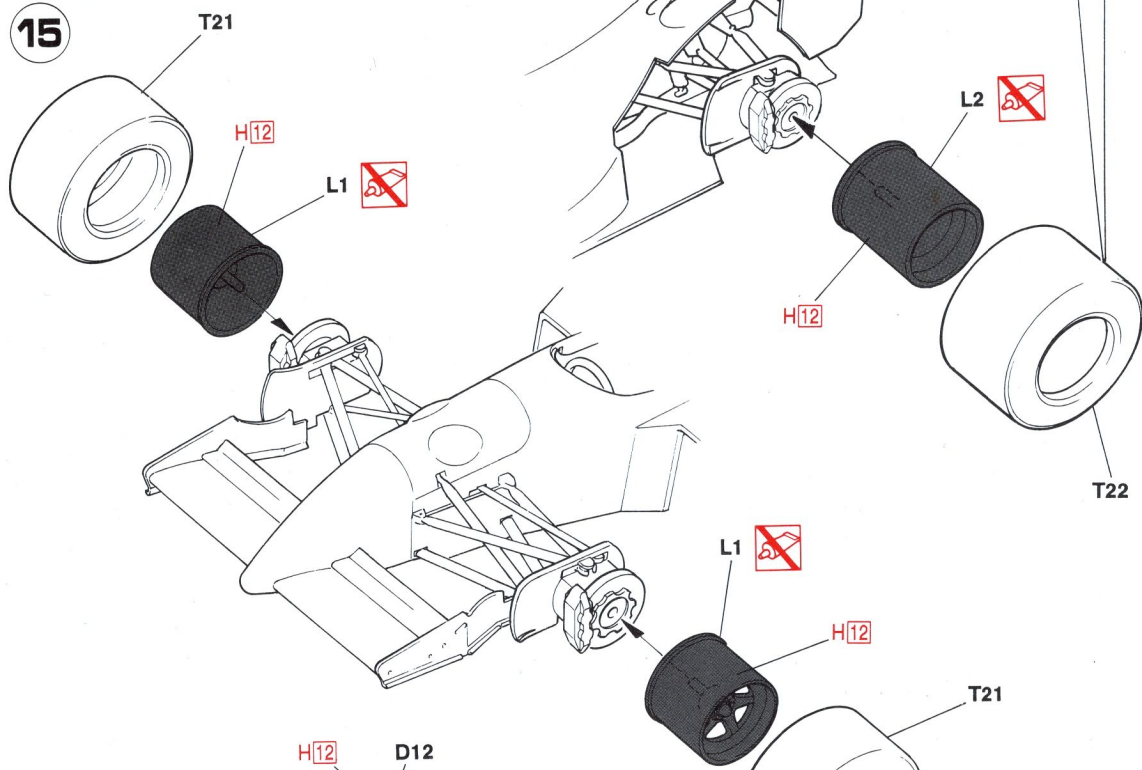
13



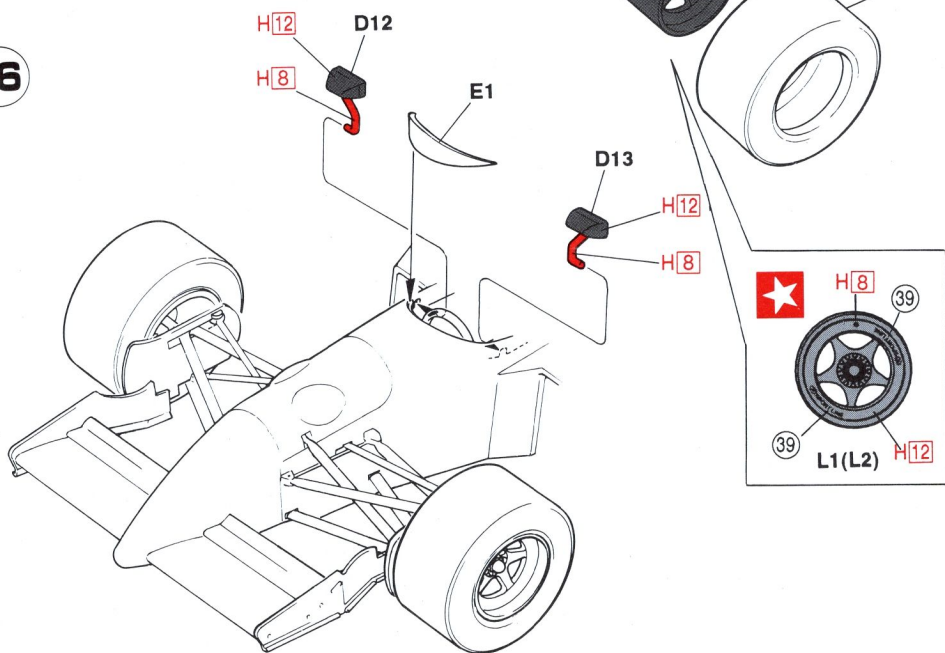
14



15



16

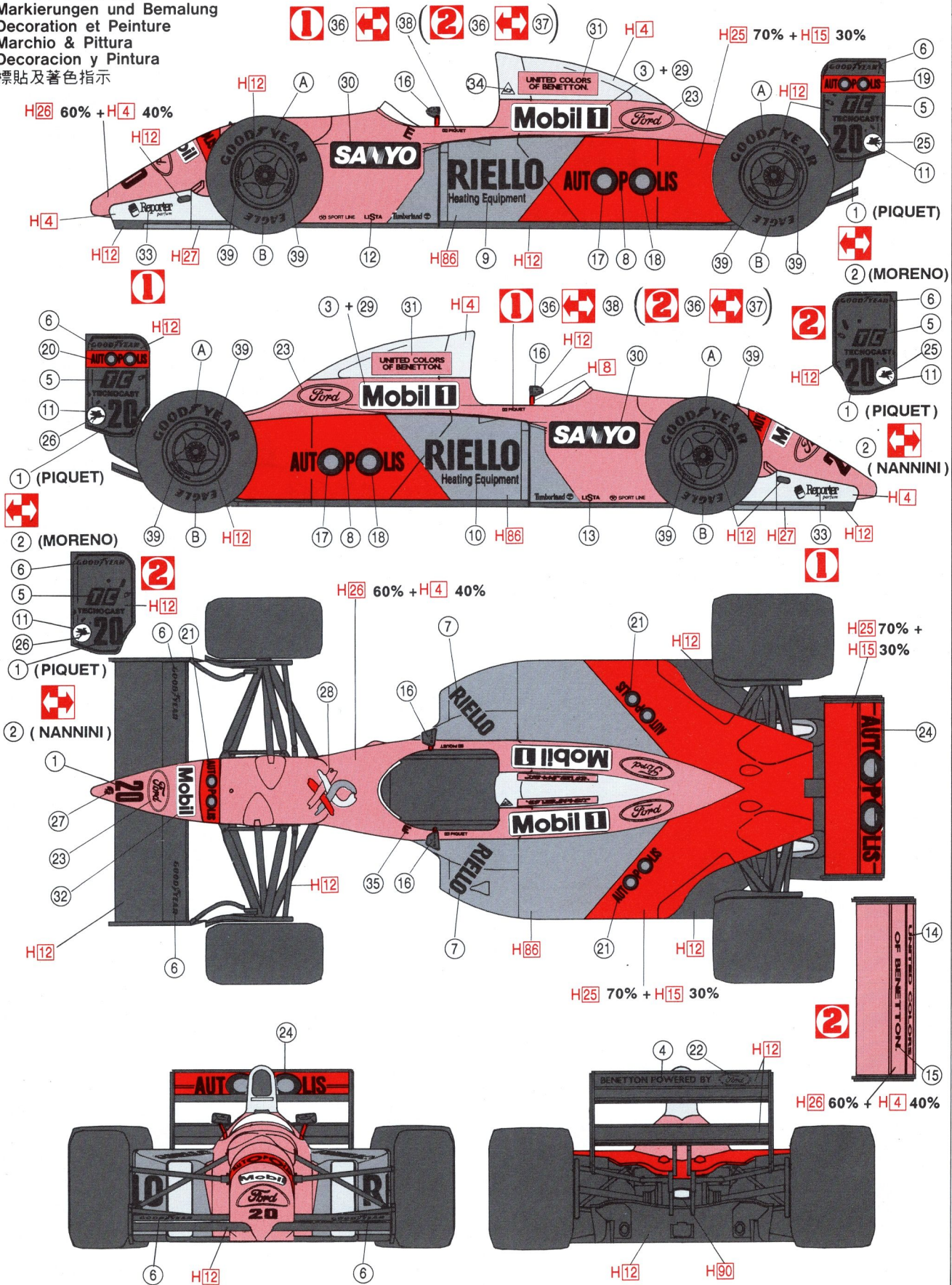


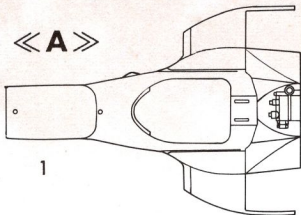
# Marking & Painting

**1** 1990年 第15戦 日本グランプリ  
ROUND15 JAPANESE GRAND PRIX 1990

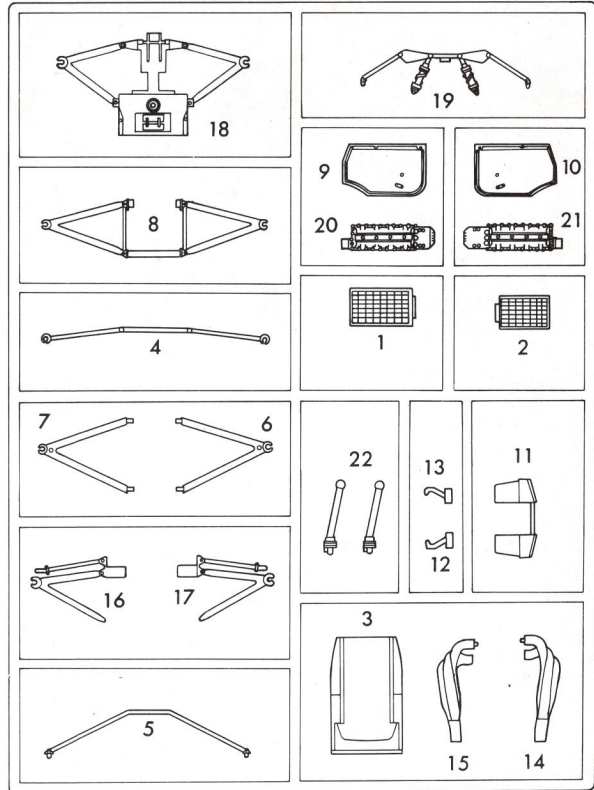
**2** 1990年 第4戦 モナコグランプリ  
ROUND4 MONACO GRAND PRIX 1990

マーキング及び塗装図  
Markierungen und Bemalung  
Decoration et Peinture  
Marchio & Pittura  
Decoracion y Pintura  
標貼及著色指示

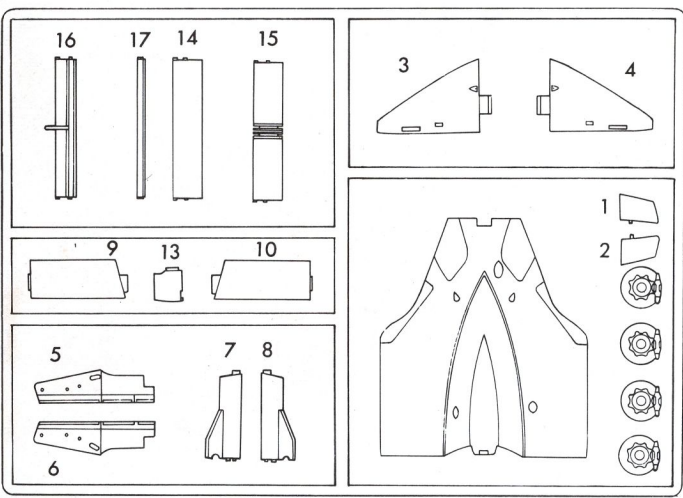




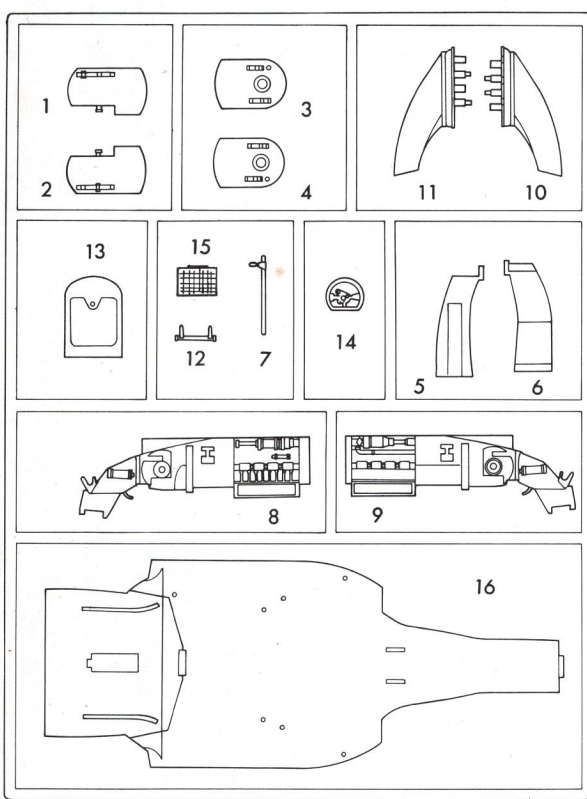
<<D>>



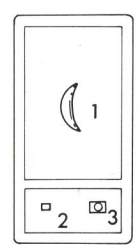
<<B>>



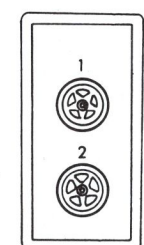
<<C>>



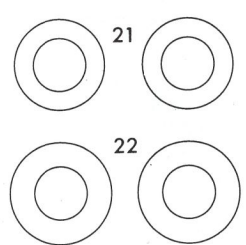
<<E>>



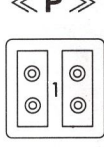
<<L>> x 2



<<T>>



<<P>>



For Japanese use only.

■部品請求をなさる方は、あなたの氏名、住所、郵便番号、電話番号を1字つつはっきり書いて、下のカードと共に申し込んで下さい。



— 部品請求カード —

CF-10 1 / 2 4 ベネトン・フォード B190

部品を紛失したり、破損なされた方は、このカードの必要部品を○でかこみ代金を現金書留または郵便小為替で当社サービス係までお申し込んで下さい。(1,000円以下の部品請求には、切手で代用もできます。)

A 部品	.....400円	P 部品	.....150円
B 部品	.....400円	T:21	} .....350円
C 部品	.....450円	T:22	
D 部品	.....450円	TD:06	.....100円
E 部品	.....200円	マーク	.....250円
L 部品(1枚分)	.....200円		

9012

ART No. CF10

上記の価格は予告なく変更する場合がありますのでご了承下さい。

(株)長谷川製作所

静岡県焼津市八桶1193-2 〒425 TEL (054) 628-8241



HASEGAWA SEISAKUSHO CO., LTD.  
1193-2 Yagusu, Yaizu, Shizuoka, 425 Japan.



- 組み立てを始める前に必ずお読み下さい。
- 説明図を最後までよく見て、全体の流れをつかんでから組み立てに入して下さい。
- 接着剤と塗料はプラスチック専用のものをお使い下さい。
- 部品の空袋は幼児がかぶったりしないよう破り捨てして下さい。
- 火の近くでは接着剤や塗料を使用してはいけません。

#### ■LIRE CECI AVANT D'EFFECTUER LE MONTAGE

- Etudier attentivement les instructions avant le montage.
- N'utiliser que de l'adhésif plastique et du vernis.
- Déchirer et jeter les sacs en plastiques vides pour éviter tout danger d'étouffement pour les enfants.
- Ne jamais utiliser d'adhésif ou du vernis près d'une flamme.
- Utiliser le ciment avec modération et bien ventiler la pièce pendant le montage.

#### ■READ THIS BEFORE ASSEMBLY.

- Study the instructions carefully before assembly.
- Use plastic cement and paint only.
- Tear up and throw away the empty plastic bags to avoid danger of suffocation for small children.
- Never use cement or paint near open flame.
- Use cement sparingly and ventilate room well during construction.

#### ■LEGGERE QUESTO PRIMA DEL MONTAGGIO

- Studiare attentamente le istruzioni prima del montaggio.
- Usare solo adesivo e vernici per plastica.
- Strappare e gettare le buste di plastica vuote per evitare il pericolo di soffocamento per bambini piccoli.
- Non usare mai l'adesivo o la vernice vicino ad una fiamma.
- Utilizzare sufficiente adesivo e ventilare bene l'ambiente durante la costruzione.

#### ■VOR DEM ZUSAMMENBAU ZU LESEN

- Bitte lesen Sie die Anleitung vor dem Zusammenbau sorgfältig durch.
- Verwenden Sie nur Kunststoffklebstoff und Kunststofflackfarben.
- Die geleerten Plastiktüten sollten zerrissen und geworfen werden, um zu verhindern, daß Kleinkinder beim Spielen darin ersticken.
- Handhaben Sie Klebstoff und Lackfarben niemals in der Nähe von offenen Flammen.
- Mit klebemittel sparsam umgehen und während des zusammenbaus für ausreichende ventilation sorgen.

#### ■ANTES DEL ENSAMBLAJE, LEA CUIDADOSAMENTE LO SIGUIENTE

- Antes del ensamble, estudie cuidadosamente las instrucciones.
- Emplee solamente cemento plástico y pinturas.
- Rompa y tire las bolsas de plástico a fin de evitar que los niños pequeños puedan sofocarse jugando con ellas.
- No emplee nunca cemento ni pintura cerca de llamas.
- Use el adhesivo moderadamente e ventile bien el ambiente durante la construcción.

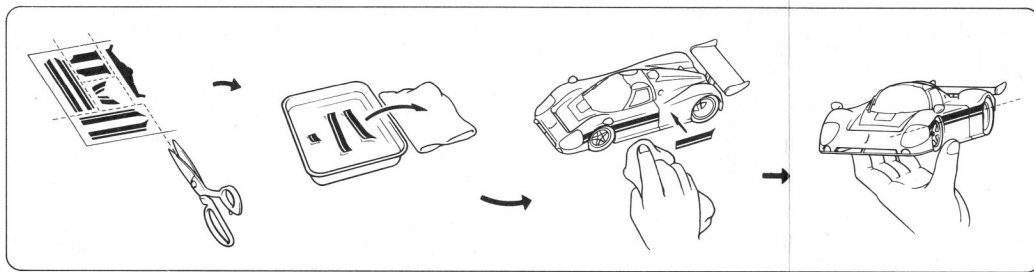


(株)長谷川製作所

静岡県焼津市八幡1193-2 〒425 TEL.(054)628-8241  
**HASEGAWA SEISAKUSHO CO., LTD.**  
 1193-2 Yagusu, Yaizu, Shizuoka, 425 Japan.

#### ■組件之前務請先看清此說明。

- 請先看清說明圖，把握全體的順序之後才進入組件。
- 強力膠和塗料請使用塑膠專用的。
- 商品的空袋爲了不讓小孩子帶在頭上，請撕掉。
- 強力膠塗料不可在火的附近使用。



#### ■CORRECT METHOD FOR APPLYING DECALS

1. Clean model surface with wet cloth.
2. Cut each design out of decal sheet and dip them in warm water for 20 seconds.
3. Check with finger tip if design is loose on base paper. If so, place it on proper position on model and slide off base paper leaving design on model.
4. Move design to exact position with wet finger tip, and push out excess water and air bubbles under decal with soft cotton cloth.
5. When decals get dry, wipe off with wet cloth excess glue left around decals.

#### ■MODO ESATTO PER APPLICARE LE DECALCOMANIE

1. Pulire la superficie del modello con un panno umido.
2. Ritagliare ciascun disegno dal foglio decalcomania e immergerli in acqua calda per 20 secondi.
3. Controllare col polpastello se il disegno è allentato sulla base di carta. In questo caso, applicarlo nella esatta posizione sul modello facendolo scivolare dalla base di carta.
4. Spostare il disegno nella esatta posizione mediante il polpastrello umido, quindi togliere l'acqua in eccesso e le bolle d'aria sotto la decalcomania mediante un panno soffice di cotone.
5. Quando le decalcomanie sono asciutte, togliere con un panno umido l'eccesso di colla intorno alla decalcomania stessa.

#### ■DAS KORREKTE AUFBRINGEN DER ABZIEHBILDER

1. Oberfläche des Modells mit feuchtem Tuch reinigen.
2. Jedes Motiv einzeln aus dem Bogen heraus schneiden und 20 Sekunden in warmes Wasser tauchen.
3. Mit dem Finger prüfen, ob sich das Motiv vom Trägerpapier gelöst hat. Wenn ja, so schieben Sie es vom Papier weg an seine genaue Position auf dem Modell.
4. Korrigieren Sie die exakte Lage mit nasser Fingerspitze und drücken Sie Wasserblasen unter dem Abziehbild mit einem weichen Baumwolltuch weg.
5. Entfernen Sie beim Antrocknen der Abziehbilder die Klebmittelränder mit einem feuchten Tuch.

#### ■METODO CORRECTO PARA APLICAR LAS CALCOMANIAS

1. Limpiar el modelo con un paño humedo.
2. Recortar cada diseño de la calcomania y meterlos ne agua fria por 20 segundos.
3. Mirar con las puntas de los dedos si las calcomanias han dejado suelto el papel base. Si lo han hecho, colocarlas en correcta posicion en el modelo y deslizar el papel base fuera, dejando la pegatina ne el modelo.
4. Mover la pegatina a la posicion exacta con los dedos mojados y empujar fuera los excesos de agua y burbujas de aire de debajo de la calcomania con una suave prenda de algodón.
5. Cuando las calcomanias se sequen, limpiar con un trapo humedo cualquier exceso de pegamento que quede sobre las calcomanias.

#### ■デカールのじょうずな貼り方

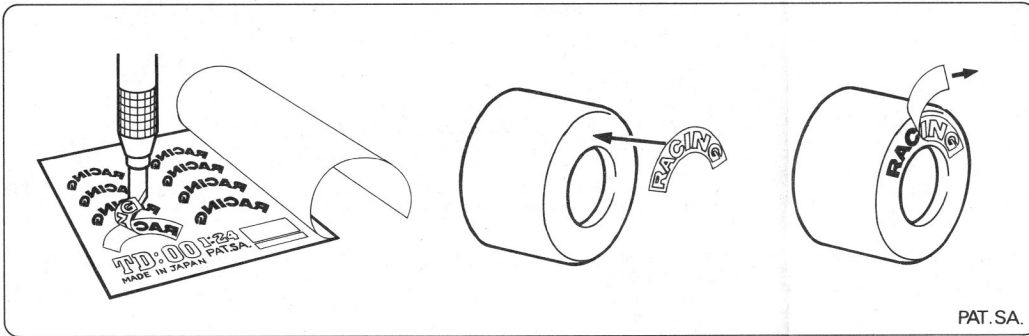
1. デカールを貼るところのほこりや汚れを、ぬらした布できれいにふきとってください。
2. 貼りたいデカールを台紙ごとハサミで切りとり、1枚ずつ水またはぬるま湯に台紙を下にして20秒くらい浮かべます。
3. 水から出したらタオルの上のせ、指先でデカールが動かないか確かめた後、貼るところにおいて静かに台紙をずらします。
4. 指先に少し水をつけて正確な位置にデカールを動かした後で、わからなく、よく水を吸う布でデカールを押さえて内側の水分や気泡を押し出します。
5. デカールが完全に乾いたら少し水をつけた布で、デカールのまわりのノリをふきとります。

#### ■COMMENT APPLIQUER LES DÉCALCOMANIES CORRECTEMENT

1. Nettoyer la surface du modèle avec un chiffon humide.
2. Découper chaque décalcomanie de sa planche et la plonger dans l'eau tiède pendant vingt secondes.
3. Vérifier avec le bout du doigt si le dessin se détache de son papier-support. Si oui, le positionner à l'endroit choisi sur le modèle et retirer doucement le papier-support.
4. Positionner la décalcomanie correctement avec un doigt humide et éponger tout restant d'eau et toutes bulles d'air sous la décalcomanie avec un chiffon doux.
5. Lorsque les décalcomanies ont séché, retirer avec un chiffon humide tout excès de colle autour de la décalcomanie.

#### ■貼上水印標貼的正確方法

1. 用濕布抹乾淨模型表面
2. 按照各標點的形狀從標貼紙上切出，浸到溫水之中約20秒
3. 用指尖試行觸摸以確定標貼是否已脫離底紙，如果屬實，則把標貼連底紙放到模型表面的適當位置上，小心地將底紙移去，把標貼留在模型表面。
4. 以漏水的指尖把標貼貼到正確的位置上，再用柔軟的綿質布料把標貼輕壓，以擠出標貼底下的氣泡和水份。
5. 標貼乾後，用濕布輕拭標貼及其附近的模型表面，以洗去可能殘留在標貼附近的多餘膠水，確保效果完美。



#### ■AFFIXING TIRE DECALS

The tire decals are printed on the rear side of the film (against the backing) with the adhesive on the outer side.

Be cautious not to soil the decals during application.

1. Before application, wipe the surface to which the decals are to be affixed with a damp cloth to remove dust and dirt.
2. Remove the thin protective sheet and cut the base sheet around the decal to be affixed, then peel the thin printed sheet from the base sheet.
3. Turn the printed paper over (so that characters on the decal may be read properly) and place the decal against the position on the tire to which it is to be attached, then attach it there by rubbing it with your finger.
4. Wet your index finger and rub the part of the thin sheet of paper with the decal gently for a few seconds and it will come off. After removing the thin sheet of paper, rub the decal with a soft cloth to remove the water.

#### ■APPLICAZIONE DELLE DECALCOMANIE SUI PNEUMATICI

Le decalcomanie per i pneumatici hanno il motivo stampato sul dietro della pellicola (cioè il lato contro il foglio di base) e la parte adesiva davanti. Fare attenzione a non sporcarle durante l'operazione.

1. Prima dell'applicazione, pulire la superficie su cui si desidera attaccare la decalcomania con un panno inumidito per rimuovere polvere e sporco.
2. incidere con un coltellino la decalcomania attorno ai bordi, togliere il sottile foglio di protezione sopra la pellicola e staccare quindi con attenzione la sottile pellicola stampata dal foglio di base.
3. Capovolgere la decalcomania in modo che il motivo stampato sia leggibile correttamente, porla contro il pneumatico a cui deve essere applicata e attaccarla premendo leggermente con un dito.
4. Inumidire un dito con l'acqua e strofinare per alcuni secondi la superficie della decalcomania. La pellicola su cui è stampato il motivo si stacca naturalmente lasciando sul pneumatico solo il disegno. Rimossa la pellicola, asciugare l'acqua in sovrappiù con un panno morbido.

#### ■ANBRINGEN DER REIFEN-ABZIEHBILDER

Die Reifen-Abziehbilder sind auf der Rückseite der Folie (gegen das Rückblatt) gedruckt, die Klebeseite weist nach außen. Beim Anbringen darauf achten, die Abziehbilder nicht zu verschmutzen.

1. Vor dem Anbringen die Flächen, an die Abziehbilder geklebt werden sollen, mit einem feuchten Tuch abwischen, um Staub und Schmutz zu entfernen.
2. Die dünne Schutzfolie entfernen und das Rückblatt um das anzuklebende Abziehbild ausschneiden, dann das dünne bedruckte Blatt vom Rückblatt abziehen.
3. Das bedruckte Papier umdrehen (so daß die Zeichen auf dem Abziehbild richtig gelesen werden können) und das Abziehbild an die Reifenposition setzen, wo es angeklebt werden soll, und durch leichtes Reiben mit dem Finger befestigen.
4. Den Zeigefinger naß machen und den Teil des dünnen Papierblattes mit dem Abziehbild leicht mit dem Finger reiben, bis es sich löst. Nach Entfernen des dünnen Papierblattes das Abziehbild mit einem weichen Tuch abwischen, um das Wasser zu entfernen.

#### ■PEGANDO LAS CALCOMANIAS

Las calcomanias están impresas en la parte posterior del (junto al papel posterior) con el adhesivo en la cara de fuera.

Ser precabidos para no ensuciar las calcomanias durante su aplicación.

1. Antes de aplicar, humedecer la superficie en la que se pegan las calcomanias con un trapo húmedo para quitar polvo y suciedad.
2. Quitar la fina hoja protectora y cortar por alrededor de la calcomania para pegarla, entonces quitar la fina hoja impresa de la base de la hoja.
3. Dar la vuelta al papel (para que los caracteres de la calcomania se lean fácilmente) y poner la calcomania en el lugar donde va a ser pegada, entonces pegarla pasándole el dedo por encima.
4. Humedezca su dedo índice y páselo por encima del fino papel con la pegating, transcurridos unos instantes quitar el mismo. Después de quitar el fino papel, pásese por encima de la calcomania un trapo suave para quitar el agua.

#### ■タイヤデカールの貼り方

タイヤデカールは裏がえしに印刷され、接着面が上面に出ています。貼る前によごさないよう注意してください。

1. デカールを貼るところのほこりや汚れを、ぬらした布できれいにふきとってください。
2. 薄い保護紙をとって、貼りたいデカールを台紙ごと少し大きめに切りとり、台紙と印刷された薄い紙をはがします。
3. 印刷された紙を裏がえしにして(文字が正しく読めるように)タイヤの正確な位置に指でこすって貼り合わせます。
4. 貼った薄紙の上から水をつけた指先でなでるようにします。しばらくすると薄紙だけがはがれます。薄紙をはがした後、水気をやわらかな布でふきとってください。

#### ■COMMENT POSER LES TRANSFERTS SUR LES PNEUS

Les inscriptions à poser sur les pneus sont présentées sous forme de transfert dont l'envers a été imprimé et dont la face est adhésive.

Prendre soin de ne pas toucher cette surface pour ne pas la souiller.

1. Nettoyer la surface pour éliminer la poussière et les traces grasses avec un chiffon humide.
2. Retirer le film de protection, découper le motif à coller en laissant une certaine marge et ôter le film imprimé de son support.
3. Retourner le papier imprimé (en prenant soin de garder les lettres à l'endroit) et placer le correctement sur le pneu, puis le frotter légèrement avec le bout du doigt pour le faire tenir.
4. Humidifier légèrement le film avec un doigt mouillé. Lorsque celui-ci est imbibé, le retirer et essuyer l'excès d'humidité avec un chiffon doux.

#### ■車輪貼紙の貼法

車輪貼紙の印刷在反面，因此最上面的是粘着面。張貼前請注意必須保持清潔，不可弄髒表面。

1. 請先用沾濕的布將張貼前的地方擦乾淨。
2. 撕下薄薄的保護紙後，將貼紙連帶台紙一起比花樣略大地剪下，然後撕下台紙和有印刷的薄紙。
3. 將有印刷的紙反過來(使文字成可以閱讀的一面)，然後將貼紙的印刷面對準車輪的正確位置後，貼上去。
4. 在貼著的薄紙上用沾著水的手指輕輕地擦幾下，一會兒即可見只有薄紙會剝離，撕下台紙後，再以柔軟的布將剩餘的水分擦乾。

CAUTION: NOT SUITABLE FOR CHILDREN UNDER 3 YEARS. CONTAINS SMALL PARTS.

ATTENTION: CE PRODUIT NE CONVIENT PAS A UN ENFANT DE MOINS DE 36 MOIS, EN RAISON DES PIECES DE PETITE DIMENSION CONTENUES.

ATENÇÃO: IMPRÓPRIO PARA CRIANÇAS COM MENOS DE 3 ANOS. CONTÉM PEÇAS PEQUENAS.

NICHT FÜR KINDER UNTER 36 MONATEN ENTHÄLT KLEINE TEILE.

ATTENZIONE: PRODOTTO NON ADATTO AI BAMBINI DI ETÀ' INFERIORE AI 36 MESI. CONTIENE PICCOLE PARTI.

FORSIGTIG! IKKE EGNET TIL BØRN SOM ER MINDRE END 3 ÅR. INDEHOLDER SMÅ DELE.

ATTENTIE: NIET GESCHIKT VOOR KINDEREN TOT 4 JAAR. BEBAT KLEINE ONDERDELEN.

ATENCIÓN: NO ES CONVENIENTE PARA NIÑOS MENORES DE 3 AÑOS. CONTIENE PIEZAS PEQUEÑAS.

ΠΡΟΣΟΧΗ: ΚΑΤΑΛΛΗΛΟ ΓΙΑ ΠΑΙΔΙΑ ΑΝΩ ΤΩΝ ΤΡΙΩΝ ΕΤΩΝ ΠΕΡΙΕΧΕΙ ΜΙΚΡΑ ΤΕΜΑΧΙΑ