



05694-0379

LEVEL 4

1 2 3 4 5



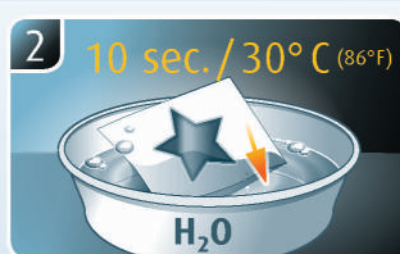
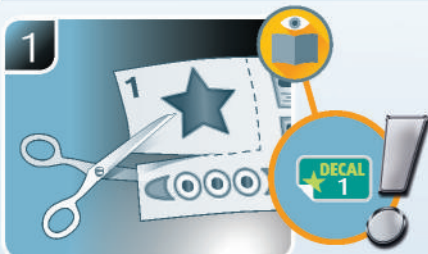
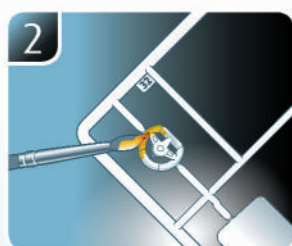
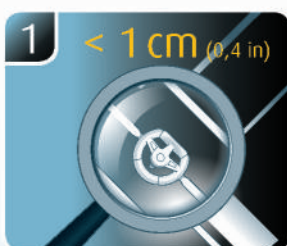
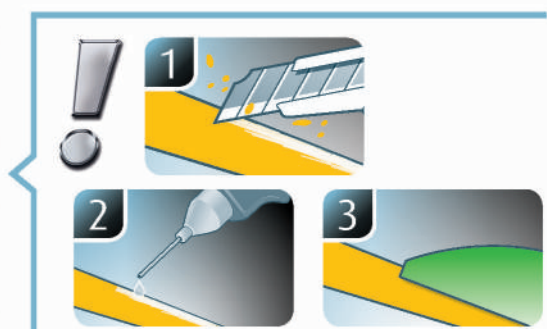
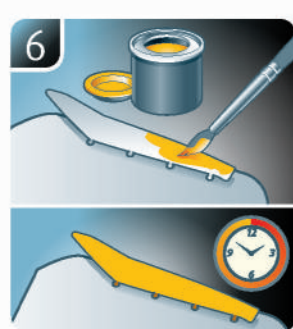
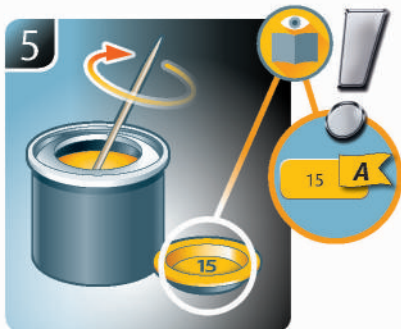
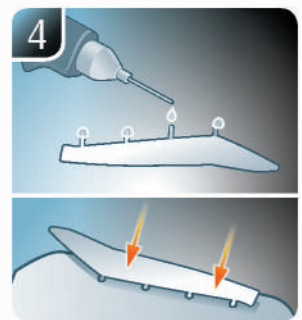
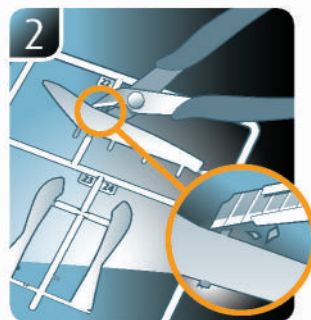
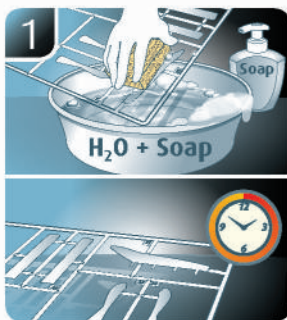
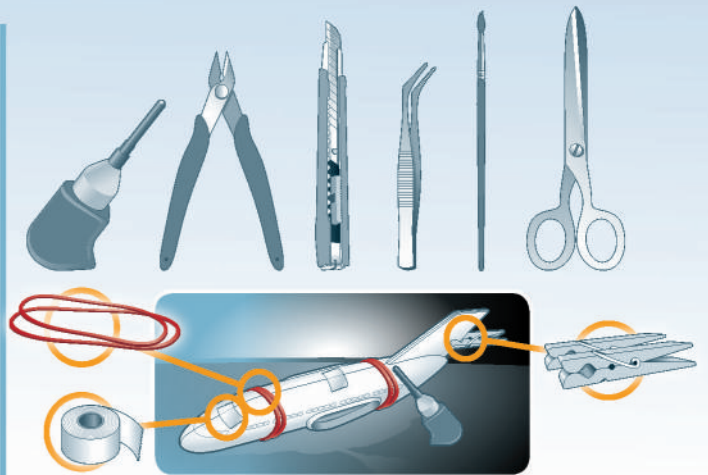
# VW GOLF 1 GTI PIRELLI

Beiliegenden Sicherheitstext beachten / Please note the enclosed safety advice

- Ⓢ Beiliegenden Sicherheitstext beachten und nachschlagbereit halten.
- Ⓢ Please note the enclosed safety advice and keep safe for later reference.
- Ⓢ Respecter les consignes de sécurité ci-jointes et les conserver à portée de main.
- Ⓢ Houddt u aan de bijgaande veiligheidsinstructies en hou deze steeds bij de hand.
- Ⓢ Seguire le avvertenze di sicurezza allegate e tenerle a portata di mano.
- Ⓢ Observar y siempre tener a disposición este texto de seguridad adjunto.
- Ⓢ Ter em atenção o texto de segurança anexo e guardá-lo para consulta.
- Ⓢ Overhold vedlagte sikkerhedsanvisninger og hav dem liggende i nærheden.
- Ⓢ Ha alltid vedlagt sikkerhetstekst klar til bruk.
- Ⓢ Beakta bifogad säkerhetstext och håll den i beredskap.
- Ⓢ Huomioi ja säilytä oheiset varoitukset.
- Ⓢ Соблюдать технику безопасности, сохранить инструкцию для дальнейших обращений.
- Ⓢ Przestrzegać załączonego tekstu dotyczącego bezpieczeństwa i mieć go zawsze pod ręką.
- Ⓢ Dodržujte tento příložený bezpečnostní text a mějte ho po ruce.
- Ⓢ A mellékelt biztonsági szöveget vegye figyelembe és tartsa fellepozásra készen.
- Ⓢ Respektujte příložený bezpečnostní text a uchovajte ho pre budúce použitie.
- Ⓢ Respectați textul de siguranță atașat și păstrați-l la îndemână.
- Ⓢ Спазвайте приложениа текст за безопасност и го дръжте под ръка за справки.
- Ⓢ Priloga varnostna navodila izvajajte in jih hranite na vsem dostopnem mestu.
- Ⓢ Αάβετε υπόψη σας το συνημμένο κείμενο ασφαλείας και φυλάξτε το ώστε να ανατρέχετε σε αυτό όποτε χρειάζεται.
- Ⓢ Ekteki güvenliik talimatlarını dikkate alıp, bakabileceğiniz bir şekilde muafaza ediniz.

© 2018 Revell GmbH, Henschelstr. 20-30, D-32257 Bünde.

REVELL IS THE REGISTERED TRADEMARK OF REVELL GMBH, GERMANY. [www.revell.de](http://www.revell.de)



☞ Weitere Tipps und Tricks.  
 ☞ Additional tips and tricks.  
 ☞ Conseils et astuces supplémentaires.  
 ☞ Andere tips en trucs.  
 ☞ Ulteriori consigli e suggerimenti.  
 ☞ Consejos y sugerencias adicionales.  
 ☞ Mais dicas e truques.

☞ Flere tips og tricks.  
 ☞ Flere tips og tricks.  
 ☞ Ytterligare tips och tricks.  
 ☞ Lisää vinkkejä ja niksejä.  
 ☞ Другие советы и хитрости.  
 ☞ Dalsze wskazówki i sugestie.  
 ☞ Další tipy a rady.  
 ☞ További ötletek és fogások.  
 ☞ Dalsie tipy a triky.  
 ☞ Alte sfaturi și trucuri.

☞ Други полезни съвети и трикове.  
 ☞ Nadaljnji nasveti in zvijače.  
 ☞ Πρόσθετες συμβουλές και κόλπα.  
 ☞ Diğer öneriler ve ipuçları.

www.revell.de



- ☞ Kleben
- ☞ Glue
- ☞ Coller
- ☞ Lijmen
- ☞ Incollare
- ☞ Pegamento
- ☞ Colar
- ☞ Lim
- ☞ Lime
- ☞ Limma
- ☞ Liimaa
- ☞ Клеить
- ☞ Przykleić
- ☞ Slepiti
- ☞ Ragasztás rá
- ☞ Lepít
- ☞ Lipiti
- ☞ Залепете
- ☞ Prilepite
- ☞ Κολλήσετε
- ☞ Yapıştırma



- ☞ Nicht kleben
- ☞ Don't glue
- ☞ Ne pas coller
- ☞ Niet lijmen
- ☞ Non incollare
- ☞ No pegamento
- ☞ Não colar
- ☞ Lim ikke
- ☞ Ikke lime
- ☞ Limma inte
- ☞ Älä liimaa
- ☞ Не клеить
- ☞ Nie przyklejać
- ☞ Nelepiti
- ☞ Ne ragasztás rá
- ☞ Nelepít
- ☞ Nu lipiti
- ☞ Не лепете
- ☞ Ne lepite
- ☞ Μην κολλήσετε
- ☞ Yapıştırmayın



- ☞ Bemalen
- ☞ Paint
- ☞ Peindre
- ☞ Beschilderen
- ☞ Colorare
- ☞ Pintar
- ☞ Mal
- ☞ Male
- ☞ Måla
- ☞ Maalaa
- ☞ Раскрасить
- ☞ Pomalować
- ☞ Pomalovat
- ☞ Fesse be
- ☞ Natrief
- ☞ Vopsiți
- ☞ Βοydίκαίτε
- ☞ Pobarvajte
- ☞ Βάψτε
- ☞ Boyama



- ☞ Zusammenbau Reihenfolge.
- ☞ Sequence of assembly.
- ☞ Ordre d'assemblage.
- ☞ Volgorde van montage.
- ☞ Sequenza di assemblaggio.
- ☞ Secuencia de montaje.
- ☞ Sequência de montagem.
- ☞ Samlerækkefølge.
- ☞ Monteringsrekkefølge.
- ☞ Montering ordningsföljd.
- ☞ Kokoamisjärjestys.
- ☞ Последовательность сборки.
- ☞ Kolejność montażu.
- ☞ Pořadí složení.
- ☞ Összerakási sorrend.
- ☞ Poradie zostavenia.
- ☞ Ordinea asamblării.
- ☞ Последовательность на събиране.
- ☞ Vrstni red sestavljanja.
- ☞ Σειρά τοποθέτησης
- ☞ Parçaları birleştirme sırası.



- ☞ Wahlweise
- ☞ Optional
- ☞ Facultatif
- ☞ Naar keuze
- ☞ Facultativamente
- ☞ Opcional
- ☞ Valgfritt
- ☞ Valfri
- ☞ Valinnaisesti
- ☞ Na valbör
- ☞ Opcjonalnie
- ☞ Voliteľné
- ☞ Választás szerint
- ☞ Alternativne
- ☞ Opțional
- ☞ По избор
- ☞ Izbirno
- ☞ Προαιρετικά
- ☞ Opsiyonel



- ☞ Bauteile trocknen lassen.
- ☞ Allow the parts to dry.
- ☞ Laisser sécher les pièces.
- ☞ Onderdelen laten drogen.
- ☞ Lasciare asciugare i componenti.
- ☞ Dejar secar las piezas.
- ☞ Deixar as peças secar.
- ☞ Lad delene tørre.
- ☞ Tork komponenter.
- ☞ Låt komponenterna torka.
- ☞ Anna rakennneosien kuivua.
- ☞ Дайте деталям высохнуть.
- ☞ Pozostawić elementy konstrukcji do wyschnięcia.
- ☞ Nechte díly uschnout.
- ☞ Hagyja megszáradni az alkatrészeket.
- ☞ Konštrukčné diely nechajte vyschnúť.
- ☞ Lăsați componentele să se usuce.
- ☞ Оставете събиените части да изсъхнат.
- ☞ Osušite sestavne dele.
- ☞ Αφήστε τα μέρη να στεγνώσουν.
- ☞ Yapı parçalarını kurumaya bırakın.



- ☞ Loch bohren.
- ☞ Make a hole.
- ☞ Faire un trou.
- ☞ Maak een gat.
- ☞ Praticare un foro.
- ☞ Hacer un agujero.
- ☞ Fazer um furo.
- ☞ Lav et hul.
- ☞ Bor et hull.
- ☞ Borra hål.
- ☞ Poraa reikä.
- ☞ Просверлить отверстие.
- ☞ Wywiercić otwór.
- ☞ Vyrtejte otvor.
- ☞ Fúrjon lyukat.
- ☞ Vyvrtajte otvor.
- ☞ Faceți o gaură.
- ☞ Пробийте дупка.
- ☞ Izvrtajte izvrtino.
- ☞ Ανοίξτε τρύπη.
- ☞ Delik açın.



- ☞ Mit Klebeband fixieren.
- ☞ Attach with adhesive tape.
- ☞ Fixer à l'aide de ruban adhésif.
- ☞ Met plakband vastzetten.
- ☞ Fissare con nastro adesivo.
- ☞ Fijar con cinta adhesiva.
- ☞ Fixar com fita adesiva.
- ☞ Fastgør med tape.
- ☞ Fest med tape.
- ☞ Fixera med tejp.
- ☞ Kiinnittää liimanauhalla.
- ☞ Зафиксировать липкой лентой.
- ☞ Przytrocować za pomocą taśmy samoprzylepnej.
- ☞ Pripevnéte lepicí páskou.
- ☞ Rögzítse ragasztószalaggal.
- ☞ Fixajti lepicou páskou.
- ☞ Fixați cu bandă adezivă.
- ☞ Фиксирайте с тиксо.
- ☞ Pritrdite z lepilnim trakom.
- ☞ Στερεώστε με κολλητική ταινία.
- ☞ Yapıştırma bandi ile sabitleyin.



- ☞ Mit einem Messer abtrennen.
- ☞ Detach with knife.
- ☞ Détacher au couteau.
- ☞ Met een mesje afsnijden.
- ☞ Separare con un coltello.
- ☞ Separar con cuchillo.
- ☞ Separar com uma faca.
- ☞ Skær af med en kniv.
- ☞ Separer med kniv.
- ☞ Skall skiljas av med en kniv.
- ☞ Erotta veitsellä.
- ☞ Отделить ножом.
- ☞ Oddzielić za pomocą noża.
- ☞ Oddelte nožem.
- ☞ Válassza le késsel.
- ☞ Oddelte nožom.
- ☞ Desprindeți cu un cuțit.
- ☞ Откъснете с нож.
- ☞ Odrežite z ustreznim rezilom.
- ☞ Αφαιρέστε με ένα μαχαίρι.
- ☞ Bir bıçak ile kesin.



- ☞ Bauanleitung sorgfältig lesen.
- ☞ Read the assembly instructions carefully.
- ☞ Lisez attentivement les instructions de montage.
- ☞ Bouwinstructies zorgvuldig doorlezen.
- ☞ Leggere attentamente le istruzioni per il montaggio.
- ☞ Lea cuidadosamente las instrucciones de montaje.
- ☞ Ler atentamente as instruções de montagem.
- ☞ Læs byggevejledningen omhyggeligt.
- ☞ Les byggeanvisningene nøje.
- ☞ Monteringsinstruktionerna skall läsas noggrant.
- ☞ Lue kokoamisohje huolellisesti.
- ☞ Внимательно прочитайте инструкцию по сборке.
- ☞ Dokładnie przeczytać instrukcję montażu.
- ☞ Prečítate si pečlivě návod k obsluze.
- ☞ Figyelmesen olvassa el a szerelési útmutatót.
- ☞ Návod na montáž starostlivo prečítajte.
- ☞ Citiți cu atenție instrucțiunile de montare.
- ☞ Прочетете внимателно упътването за монтаж.
- ☞ Skrbno preberite navodila za sestavo.
- ☞ Διαβάστε προσεκτικά τις οδηγίες κατασκευής.
- ☞ Yapı kılavuzunu dikkatle okuyun.



- ☞ Spitze eines Schraubenziehers erhitzen und auf das herausragende Ende des Plastikstiftes drücken.
- ☞ Heat tip of screwdriver and press on protruding end of plastic pin.
- ☞ Chauffer la pointe du tournevis et appuyer sur la partie saillante de l'extrémité en plastique.
- ☞ De punt van een schroevendraaier verhitten en op het uitstekende einde van de plastic stift drukken.
- ☞ Riscaldare la punta di un cacciavite e premere sull'estremità sporgente del perno di plastica.
- ☞ Calentar la punta del destornillador y presionar el extremo saliente de la clavija de plástico.
- ☞ Aquecer a ponta de uma chave de parafusos e pressionar sobre a extremidade protuberante do pino plástico.
- ☞ Opvarm spidsen af en skrutetrækker og tryk på den udragende ende af plastikstiften.
- ☞ Varm opp spissen på en skrutrekker og trykk på den utstikkende enden av plaststiften.
- ☞ Värm toppen av en skruvmejsel och tryck den på plaststiftens utstickande ände.
- ☞ Kuumenna ruuvimeisselin päättä ja paina esiintyntyvän muovipuikon päätä.
- ☞ Нагреть наконечник отвертки и надавить на выступающий конец пластмассового штифта.
- ☞ Ogrzać czubek śrubokrętu i przycisnąć do końcówki wystającego plastikowego kołka.
- ☞ Náhajte špičku šroubováku a piitiskněte ji na vyčnívající konec plastového kolíku.
- ☞ Melegítse meg a csavarhúzó hegyét és nyomja rá a műanyag csap kiálló végére.
- ☞ Zohrejte hrot škrutkovača a zatlačte na vyčnívající konec plastového kolíka.
- ☞ Încălziți vârful unei șurubelnițe și apăsați pe capătul proeminent al știftului de plastic.
- ☞ Нагрейте върха на отвертка и натиснете подаващия се край на пластмасовия щифт.
- ☞ Konicu izvijača segrejte in pritisnite na izstopajoči konec plastičnega zatifa.
- ☞ Θερμάνετη μύτη ενός κατασβίβιου και πιέστε στο άκρο του πλαστικού πείρου που προεξέχει.
- ☞ Tornavidanın ucunu ısıtın ve plastik pimini çıkıntı yapan ucuna tutun.



- ☞ Klarsichtteile
- ☞ Clear parts
- ☞ Pièces transparentes
- ☞ Transparente onderdelen
- ☞ Parti trasparenti
- ☞ Piezas transparentes
- ☞ Peças transparentes
- ☞ Klare dele
- ☞ Klare deler
- ☞ Genomskinliga detaljer
- ☞ Lärinäkkyvät osat
- ☞ Прозрачные детали
- ☞ Przezroczyste części
- ☞ Průhledné díly
- ☞ Átlátszó alkatrészek
- ☞ Çire dieli
- ☞ Piese transparente
- ☞ Прозрачни части
- ☞ Proźorni detali
- ☞ Διαφανή μέρη
- ☞ Şeffaf parçalar



- ☞ Abziehbild in Wasser einweichen und anbringen.
- ☞ Soak and apply decals.
- ☞ Mouiller et appliquer les décalcomanies.
- ☞ Transfer in water even laten weken en aanbrengen.
- ☞ Immergere la decalomania nell'acqua e applicarla.
- ☞ Mojar y aplicar calcomanías.
- ☞ Amolecer o decalque em água e aplicar.
- ☞ Gör överföringsbilledet vådt og sæt det på.
- ☞ Myk opp avtrekkingsbildet i vann og sett på.
- ☞ Blötlägg dekalen i vatten och sätt på den.
- ☞ Pehmitä siirtokuva vedessä ja siirrä paikalleen.
- ☞ Опустите переводную картинку в воду и нанесите её.
- ☞ Namoczyc kalkomanie w wodzie i przykleić.
- ☞ Nechte obtisk odmočit ve vodě a přilepte.
- ☞ Merítse vízbe és helyezze fel a matricát.
- ☞ Obtláčkový obrázok namočte do vody a priložte na plochu.
- ☞ Inmuiați abtibilul în apă și aplicați-l.
- ☞ Потопете ваденката във вода и я поставете.
- ☞ Prelepnico namakajte v vodi. In namestite.
- ☞ Μουσκεψτε σε νερό και τοποθετήστε τις χαλκομανίες.
- ☞ Çıkartmayı suda yumuşatın ve takın.



- ☞ Zur Anbringung der Abziehbilder empfohlen.
- ☞ Recommended for affixing the decals.
- ☞ Recommandé pour l'application des décalcomanies.
- ☞ Aanbevelen voor het aanbrengen van de transfers.
- ☞ Raccomandato per l'applicazione delle decalcomanie.
- ☞ Recomendado para fijar bien las calcomanías.
- ☞ Recomendado para a fixação dos autocolantes.
- ☞ Anbefales til anbringelse af overføringsbillederne.
- ☞ Anbefales til å feste avtrekksbilder.
- ☞ Rekommenderad för montering av klisterdekalerna.
- ☞ Suositellaan siirtokuvien siirtämiseen.
- ☞ Рекомендуется для нанесения переводных картинок.
- ☞ Zalecane do przyklejenia kalkomanii.
- ☞ Doporučujeme k umístění obtiskovacích obrázků.
- ☞ A matrica felhelyezéséhez ajánlható.
- ☞ Odporuča sa pre umiestnenie obtláčkového obrázku.
- ☞ Recomandat pentru aplicarea abtibilurilor.
- ☞ Препоръчва се за поставяне на ваденки.
- ☞ Pri nameščanju nalepnice priporočamo.
- ☞ Συνιστάται για την τοποθέτηση των χαλκομανιών.
- ☞ Çıkartmaların takılması için önerilir.

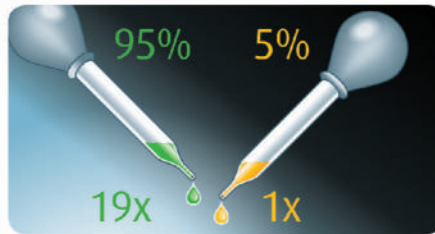


- DE Zur Anbringung der Klarteile empfohlen.
- GB Recommended to fix clear parts.
- FR Recommandé pour fixer les pièces transparentes.
- NL Aanbevolen voor het aanbrengen van transparante delen.
- IT Raccomandato per l'applicazione delle parti trasparenti.
- ES Recomendado para fijar las piezas transparentes.
- PT Recomendado para a aplicação das peças transparentes.
- DE Anbefales til anbringelse af de klare dele.
- NO Anbefales til å feste klare deler.
- SE Rekommenderad för monteringen av de genomskinliga detaljerna.
- FI Suositellaan läpinäkyvien osien siirtämiseen.
- RU Рекомендуется для крепления прозрачных деталей.
- PL Zalecane do przyklejenia przezroczystych części.
- CZ Doporučujeme k umístění průhledných dílů.
- HU Az átlátszó darabok felhelyezéséhez ajánlható.
- SK Odporúčajú sa pre umiestnenie týchto dielov.
- RO Recomandat pentru aplicarea pieselor transparente.
- BG Препоръчва се за поставяне на прозрачни части.
- GR Πρι πάτησής του προζοφώντων μερών.
- TR Şeffaf parçaların takılması için önerilir.

- \* DE Nicht enthalten
- GB Not included
- FR Non fourni
- NL Behoort niet tot de levering
- IT Non incluso
- ES No incluido
- PT Não incluído
- DE Medfølger ikke
- NO Ikke inkludert
- SE Ingår ej
- FI Ei sisällä
- RU Не содержится
- PL Nie wchodzi w zakres dostawy
- CZ Není obsaženo
- HU Nem tartalmazza
- SK Neobsahuje
- RO Nu este inclus
- BG Не се включва в комплекта
- GR Ni priloženo
- TR Δεν περιλαμβάνεται
- TR İçerilmiyor

## Benötigte Farben / Required colours

- FR Peintures nécessaires
- NL Benodigde kleuren
- IT Colori necessari
- ES Colores necesarios
- PT Cores necessárias
- DE Nödvendige farver
- NO Nödvendige farger
- SE Erforderliga färger
- FI Tarvittavat värit
- RU Необходимые краски
- PL Potrzebne kolory
- CZ Pořadné barvy
- HU Szükséges színek
- SK Požadované farby
- RO Culoi necesare
- BG Необходими цветове
- GR Ποtrebne barve
- TR Gerekl renkler



- DE Beispiel: mischen
- GB Example: mixing
- FR Exemple: mélanger
- NL Voorbeeld: mengen
- IT Esempio: mescolare
- ES Ejemplo: mezclar
- PT Exemplo: misturar
- DE Exempel: blanding
- NO Eksempel: blanding
- SE Exempel: blanda
- FI Esimerkki: sekoittaminen
- RU Пример: смешивание
- PL Przykład: mieszac
- CZ Příklad: míchání
- HU Példa: keverés
- SK Příklad: miešanie
- RO Exemplu: amestecare
- BG Пример: смесване
- GR Primer: mešanje
- TR Paradedigma: avmειξη
- TR Örnek: karıştırma

99

A

- DE Aluminium metallic
- GB Aluminium metallic
- FR Aluminium métallique
- NL Aluminium metallic
- IT Alluminio metallico
- ES Aluminio metálico
- PT Alumínio metálico
- DE Aluminium metallisk
- NO Aluminium metallisk
- SE Aluminium metallisk
- FI Alumiini metallinen
- RU Алюминий металл
- PL Aluminium metaliczny
- CZ Hliníková metalizový
- HU Alumínium metál
- SK Hliníková metaliza
- RO Aluminiu metalic
- BG Алюминий металик
- GR Αλουμινία kovinska
- TR Alüminyum grisi metalik

302

B

- DE Schwarz seidenmatt
- GB Black silk matt
- FR Noir satiné mat
- NL Zwart zijdemat
- IT Nero opaco satinato
- ES Negro mate satinado
- PT Preto mate sedoso
- DE Sort silkematt
- NO Sort silkematt
- SE Svart sidenmatt
- FI Musta silkkimatta
- RU Чёрный шелковисто-матовый
- PL Czarny jedwabisczy matowy
- CZ Černá jemně matný
- HU Fekete, fakóselymes
- SK Čierna hodvábne matný
- RO Negru satinat
- BG Черно коприненоматово
- GR Σμα σιλeno-mat
- TR Siyah ipeksi mat

90

C

- DE Silber metallic
- GB Silver metallic
- FR Argent métallique
- NL Zilver metallic
- IT Argento metallico
- ES Plata metálico
- PT Prata metálico
- DE Sölv metallisk
- NO Sølv metallisk
- SE Silver metallisk
- FI Hopea metallinen
- RU Серебряный металл
- PL Srebrny metaliczny
- CZ Stříbrná metalizový
- HU Ezüstmetál
- SK Strieborná metaliza
- RO Argintiu metalic
- BG Сребро металик
- GR Σρεβρίνα kovinska
- TR Gümüş rengi metalik

09

D

- DE Anthrazit matt
- GB Anthracite matt
- FR Anthracite mat
- NL Antraciet mat
- IT Antracite opaco
- ES Antracita mate
- PT Antracite mate
- DE Antracitgrå mat
- NO Antrasitt matt
- SE Antracitgrå matt
- FI Antrasiitinharmaa matta
- RU Антрацит матовый
- PL Antracyt matowy
- CZ Antracitová šedá matný
- HU Antracit, fénytelen
- SK Čierna uhlová matný
- RO Antracit mat
- BG Антрацит матово
- GR Ανθρακίτ ματ
- TR Antrazit mat

91

E

- DE Eisen metallic
- GB Iron metallic
- FR Fer métallique
- NL IJzer metallic
- IT Ferro metallico
- ES Acero metálico
- PT Aço metálico
- DE Stål metallisk
- NO Jern metallisk
- SE Stål metallisk
- FI Teräs metallinen
- RU Сталь металл
- PL Grafit metaliczny
- CZ Ocelová metalizový
- HU Acélmetál
- SK Ocelová metaliza
- RO Fier metalic
- BG Желязо металик
- GR Στελεzna kovinska
- TR Χρώμα σιδήρου μεταλλικό
- TR Metalik metalik

07

F

- DE Schwarz glänzend
- GB Black gloss
- FR Noir brillant
- NL Zwart glanzend
- IT Nero lucido
- ES Negro brillante
- PT Preto brilhante
- DE Sort blank
- NO Sort glansende
- SE Svart blank
- FI Musta kiiltävä
- RU Чёрный глянецовый
- PL Czarny błyszczący
- CZ Černá lesklý
- HU Fekete, fényes
- SK Čierna lesklý
- RO Negru-strălucitor
- BG Черно гланцово
- GR Σμα σίλοα
- TR Siyah parlak

50%

302

G

378

50%

DE Schwarz seidenmatt  
 GB Black silk matt  
 FR Noir satiné mat  
 NL Zwart zijdemat  
 IT Nero opaco satinato  
 ES Negro mate satinado  
 PT Preto mate sedoso  
 DK Sort silkematt  
 NO Sort silkematt  
 SE Svart sidenmatt  
 FI Musta silkkimatta  
 RU Чёрный шелковисто-матовый  
 PL Czarny jedwabiscie matowy  
 CZ Černá jemně matný  
 HU Fekete, fakóselymes  
 SK Čierna hodvábné matný  
 RO Negru satinat  
 BG Черно коприненоматово  
 SI Črna svilenlo-mat  
 GR Μαύρο σατινέ  
 TR Siyah ipeksi mat

+

DE Dunkelgrau seidenmatt  
 GB Dark grey silk matt  
 FR Gris foncé satiné mat  
 NL Donkergrijs zijdemat  
 IT Grigio scuro opaco satinato  
 ES Gris oscuro mate satinado  
 PT Cinza escuro mate sedoso  
 DK Mørkegrå silkematt  
 NO Mørk grå silkematt  
 SE Mörkgrå sidenmatt  
 FI Tummanharmaa silkkimatta  
 RU Тёмно-серый шелковисто-матовый  
 PL Ciemnoszary jedwabiscie matowy  
 CZ Tmavá šedá jemně matný  
 HU Sötétzürke, fakóselymes  
 SK Tmavo sivá hodvábné matný  
 RO Gri-inchis satinat  
 BG Тъмносиво коприненоматово  
 SI Temno-siva svilenlo-mat  
 GR Γκρι σκούρο σατινέ  
 TR Koyu gri ipeksi mat

94

H

DE Gold metallic  
 GB Gold metallic  
 FR Or métallique  
 NL Goud metallic  
 IT Oro metallico  
 ES Oro metálico  
 PT Ouro metálico  
 DK Guld metallisk  
 NO Gull metallisk  
 SE Guld metallisk  
 FI Kultra metallinen  
 RU Золото металлический  
 PL Złoty metaliczny  
 CZ Zlatá metalizový  
 HU Aranymetál  
 SK Zlatá metaliza  
 RO Auriu metalic  
 BG Злато металик  
 SI Zlata kovinska  
 GR Χρυσάφι μεταλλικό  
 TR Altin rengi metalik

301

I

DE Weiß seidenmatt  
 GB White silk matt  
 FR Blanc satiné mat  
 NL Wit zijdemat  
 IT Bianco opaco satinato  
 ES Blanco mate satinado  
 PT Branco mate sedoso  
 DK Hvid silkematt  
 NO Hvit silkematt  
 SE Vit sidenmatt  
 FI Valkoinen silkkimatta  
 RU Белый шелковисто-матовый  
 PL Biały jedwabiscie matowy  
 CZ Bílá jemně matný  
 HU Fehér, fakóselymes  
 SK Biela hodvábné matný  
 RO Alb satinat  
 BG Бяло коприненоматово  
 SI Bela svilenlo-mat  
 GR Απρο σατινέ  
 TR Beyaz ipeksi mat

20%

70%

51

07

J

91

10%

DE Ultramarinblau glänzend  
 GB Ultramarine blue gloss  
 FR Bleu outremer brillant  
 NL Ultramarineblauw glanzend  
 IT Blu oltremare lucido  
 ES Azul marino brillante  
 PT Azul marinho brilhante  
 DK Ultra marineblå blank  
 NO Ultra marineblå glansende  
 SE Ultramarinblå blank  
 FI Ultramarini kiiltävä  
 RU Ультрамарин гляцевый  
 PL Ultramaryna błyszcząca  
 CZ Ultramarinová modř lesklý  
 HU Ultramarin kék, fényes  
 SK Ultramarin modrá lesklý  
 RO Albastru ultramarin strălucitor  
 BG Ультрамарин гланцово  
 SI Ultramarinška-modra sijoča  
 GR Μπλε βαθύ γυαλιστερό  
 TR Lacivert parlak

+

DE Schwarz glänzend  
 GB Black gloss  
 FR Noir brillant  
 NL Zwart glanzend  
 IT Nero lucido  
 ES Negro brillante  
 PT Preto brilhante  
 DK Sort blank  
 NO Sort glansende  
 SE Svart blank  
 FI Musta kiiltävä  
 RU Чёрный гляцевый  
 PL Czarny błyszcząca  
 CZ Černá lesklý  
 HU Fekete, fényes  
 SK Čierna lesklý  
 RO Negru-strălucitor  
 BG Черно гланцово  
 SI Črna sijoča  
 GR Μαύρο γυαλιστερό  
 TR Siyah parlak

+

DE Eisen metallic  
 GB Iron metallic  
 FR Fer métallique  
 NL IJzer metallic  
 IT Ferro metallico  
 ES Acero metálico  
 PT Aço metálico  
 DK Stål metallisk  
 NO Jern metallic  
 SE Stål metallic  
 FI Teräs metallinen  
 RU Сталь металлик  
 PL Grafit metaliczny  
 CZ Ocelová metalizový  
 HU Acélmetál  
 SK Ocelová metaliza  
 RO Fier metalic  
 BG Желязо металик  
 SI Železna kovinska  
 GR Χρυσά σιδήρου μεταλλικό  
 TR Metalik metalik

79

K

DE Blaugrau matt  
 GB Blue-grey matt  
 FR Gris bleu mat  
 NL Blauwgrijs mat  
 IT Grigio bluastru opaco  
 ES Azul grisáceo mate  
 PT Azul acinzentado mate  
 DK Blågrøn mat  
 NO Gråblå matt  
 SE Blågrön matt  
 FI Harmaansininen matta  
 RU Серо-синий матовый  
 PL Niebieskoszary matowy  
 CZ Šedomodrá matný  
 HU Kékesszürke, fénytelen  
 SK Sivomodrá matný  
 RO Albastru cenuşiu mat  
 BG Синьо-сиво матово  
 SI Modro-siva mat  
 GR Γκρι-μπλε ματ  
 TR Gri mavı mat

50

L

DE Lichtblau glänzend  
 GB Light blue gloss  
 FR Bleu clair brillant  
 NL Lichtblauw glanzend  
 IT Blu luce lucido  
 ES Azul claro brillante  
 PT Azul claro brilhante  
 DK Lyseblå blank  
 NO Lyseblå glansende  
 SE Lysande blå blank  
 FI Vaaleansininen kiiltävä  
 RU Светло-синий гляцевый  
 PL Rozświetlony niebieski błyszcząca  
 CZ Světlá modrá lesklý  
 HU Halványkék, fényes  
 SK Svetlo modrá lesklý  
 RO Albastru-deschis strălucitor  
 BG Лъчистосиньо гланцово  
 SI Svetlo-modra sijoča  
 GR Μπλε ανοιχτό γυαλιστερό  
 TR Açık mavı parlak

730

M

DE Orange klar  
 GB Orange clear  
 FR Orange clair  
 NL Oranje helder  
 IT Arancio chiaro  
 ES Naranja claro  
 PT Laranja transparente  
 DK Orange klar  
 NO Oransje klar  
 SE Orange klar  
 FI Oranssi kirkas  
 RU Оранжевый прозрачный  
 PL Pomarańczowy przezroczysty  
 CZ Oranžová bezbarvý  
 HU Narancs, világos  
 SK Oranžová číry  
 RO Oranj curat  
 BG Оранжево бистро  
 SI Oranžna čista  
 GR Πορτοκαλί διάφανο  
 TR Turuncu canlı

731

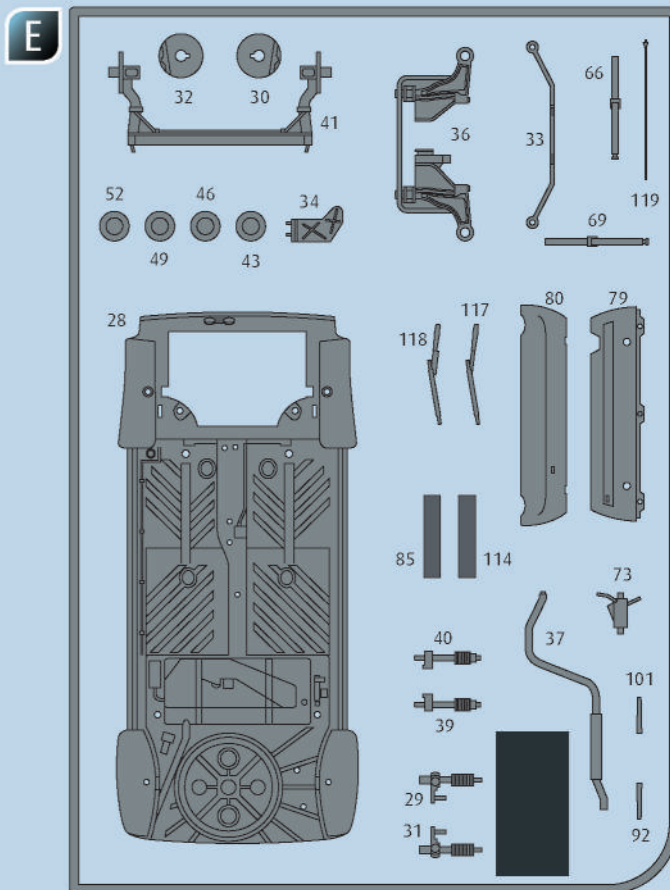
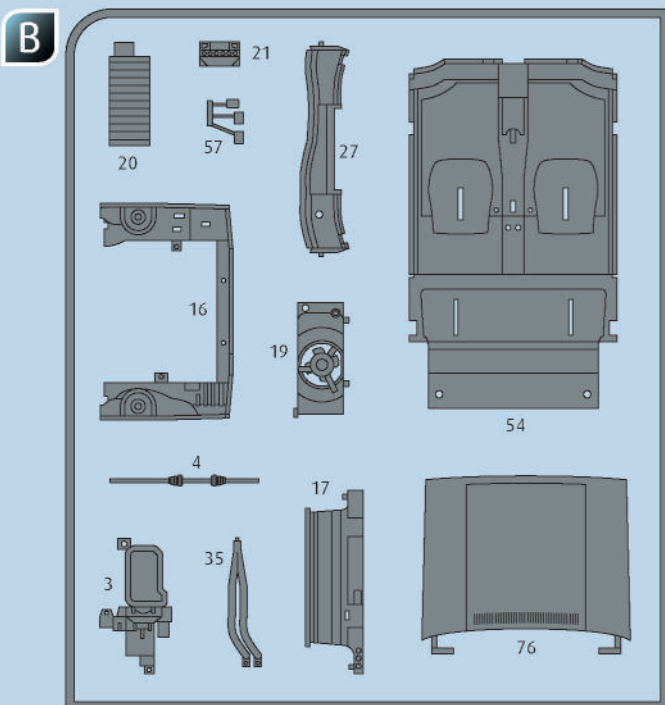
N

DE Rot klar  
 GB Red clear  
 FR Rouge clair  
 NL Rood helder  
 IT Rosso chiaro  
 ES Rojo claro  
 PT Vermelho transparente  
 DK Rødbrun klar  
 NO Rød klar  
 SE Rødbrun klar  
 FI Punainen kirkas  
 RU Красный прозрачный  
 PL Czerwony przezroczysty  
 CZ Červená bezbarvý  
 HU Piros, világos  
 SK Červená číry  
 RO Roşu curat  
 BG Червено бистро  
 SI Rdeča čista  
 GR Κόκκινο διάφανο  
 TR Kırmızı canlı

330

O

DE Feuerrot seidenmatt  
 GB Fiery red silk matt  
 FR Rouge feu satiné mat  
 NL Vuurrood zijdemat  
 IT Rosso fuoco opaco satinato  
 ES Rojo fuego mate satinado  
 PT Vermelho fogo mate sedoso  
 DK Ildrød silkematt  
 NO Ildrød silkematt  
 SE Eldröd sidenmatt  
 FI Tulenpunainen silkkimatta  
 RU Огненно-красный шелковисто-матовый  
 PL Ognistoczerwony jedwabiscie matowy  
 CZ Ohnivá červená jemně matný  
 HU Tűzpiros, fakóselymes  
 SK Ohnivá červená hodvábné matný  
 RO Roşu aprins satinat  
 BG Огненочервено коприненоматово  
 SI Ognjeno-rdeča svilenlo-mat  
 GR Κόκκινο φωτιάς σατινέ  
 TR Alev kırmızı ipeksi mat



Ⓜ Nicht benötigte Teile

Ⓜ Parts not used.

Ⓜ Pièces non utilisées.

Ⓜ Niet benodigde onderdelen.

Ⓜ Parti non necessarie.

Ⓜ Piezas no utilizadas.

Ⓜ Peças não utilizadas.

Ⓜ Dele der ikke skal bruges.

Ⓜ Deler som ikke er nødvendige.

Ⓜ Ej nödvändiga delar.

Ⓜ Tarpeetomat osat.

Ⓜ Неиспользуемые детали.

Ⓜ Niepotrzebne części.

Ⓜ Nepotřebné díly.

Ⓜ Szükségtelen alkatrészek.

Ⓜ Nepotrebni diely.

Ⓜ Pieše care nu sunt necesare.

Ⓜ Ненужни детали.

Ⓜ Nepotrebni deli.

Ⓜ Μη χρησιμοποιούμενα μέρη.

Ⓜ Gerekl olmayan parçalar.

## Ersatzteile benötigt?

Kein Problem. Einfach den Revell-Service mit Angabe von Artikel- und Teilenummer kontaktieren. Entweder unter [service@revell.de](mailto:service@revell.de) oder Revell GmbH, Abteilung X, Henschelstr. 20-30, 32257 Bünde.\*

\*Wir bitten um Verständnis, dass eine Gewährleistung nur bei aktuellen Artikeln, die im Zeitraum der letzten 24 Monate erworben wurden, übernommen werden kann. Mit der Ersatzteil-Bestellung können Kosten z.B. für Verpackung und Versand entstehen. Ob diese Kosten anfallen wird im Vorfeld schriftlich durch unseren Service mitgeteilt. Das Angebot kann dann angenommen oder abgelehnt werden. Unfrei eingesandte Ersatzteil-Bestellungen werden von uns nicht angenommen! Dieser Direktservice gilt für die Länder Deutschland, Benelux, Österreich, Frankreich, Großbritannien. Ersatzteil-Bestellungen aus den übrigen Ländern werden über die jeweiligen Distributeure abgewickelt. Bitte kontaktieren Sie Ihren Händler.

## Besoin de pièces de rechange ?

Il vous suffit de contacter le service Revell et d'indiquer la référence de l'article et de la pièce. Soit en écrivant par mail à [france@revell.de](mailto:france@revell.de) (uniquement pour la France) ou par courrier à Revell GmbH, Département X, Henschelstr. 20-30, D-32257 Bünde.\*

\*La garantie s'applique pour les articles présents au catalogue et achetés au cours des 24 derniers mois. Merci de votre compréhension. La commande de pièces de rechange peut donner lieu à des frais supplémentaires, par ex. pour l'emballage et le port. Notre service client vous en informera au préalable par écrit. Vous pourrez accepter ou refuser le devis. Nous n'acceptons pas les commandes de pièces de rechange envoyées sans affranchissement ! Ce service direct est valable pour les pays suivants : Allemagne, Benelux, Autriche, France, Grande-Bretagne. Les commandes de pièces en provenance d'autres pays sont traitées par les distributeurs correspondants. Veuillez contacter votre revendeur.

## Need spare parts?

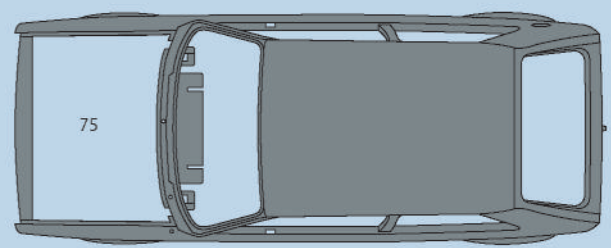
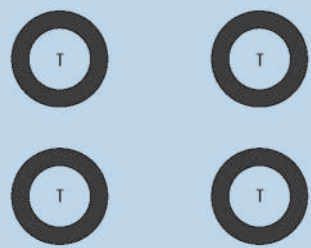
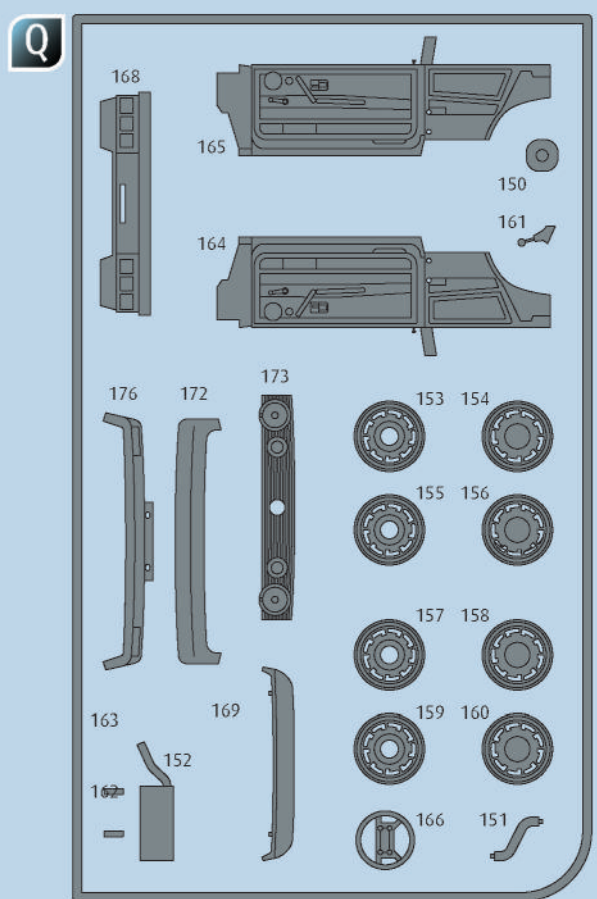
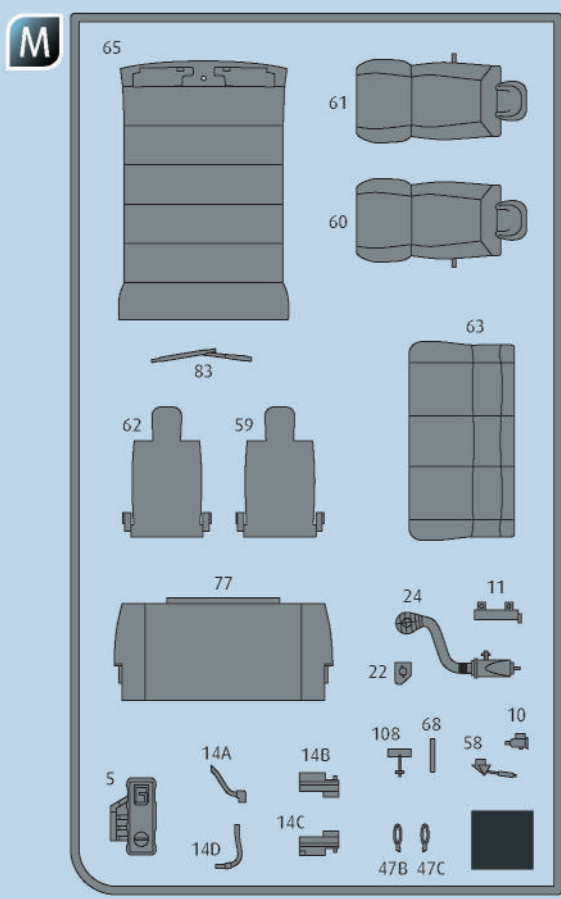
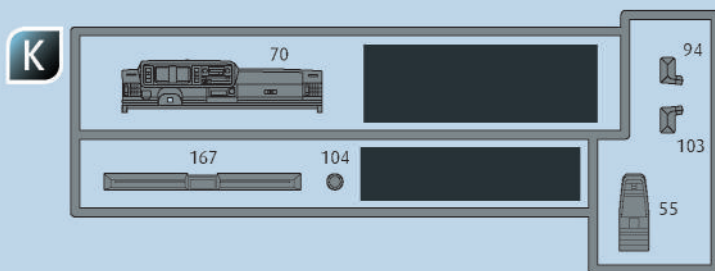
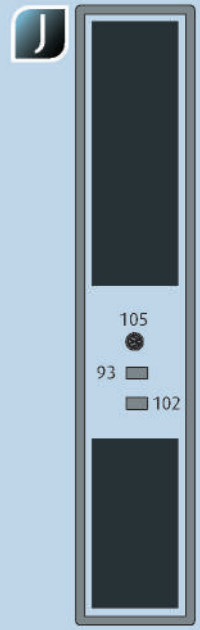
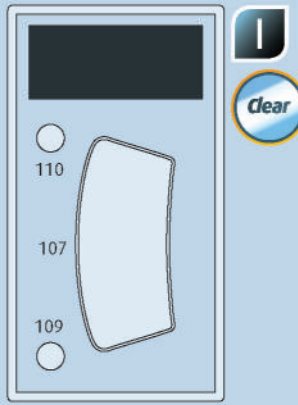
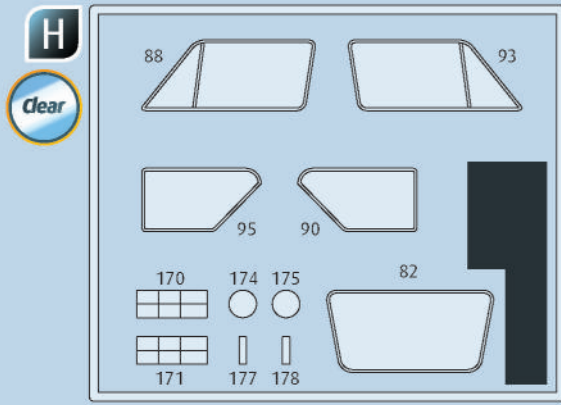
No problem. Contact Revell Service with the item number and part numbers you need: [service@revell.de](mailto:service@revell.de) or Revell GmbH, Unit 10, Old Airfield Industrial Estate, Cheddington Lane, Tring, Herts, HP23 4QR, Great Britain.\*

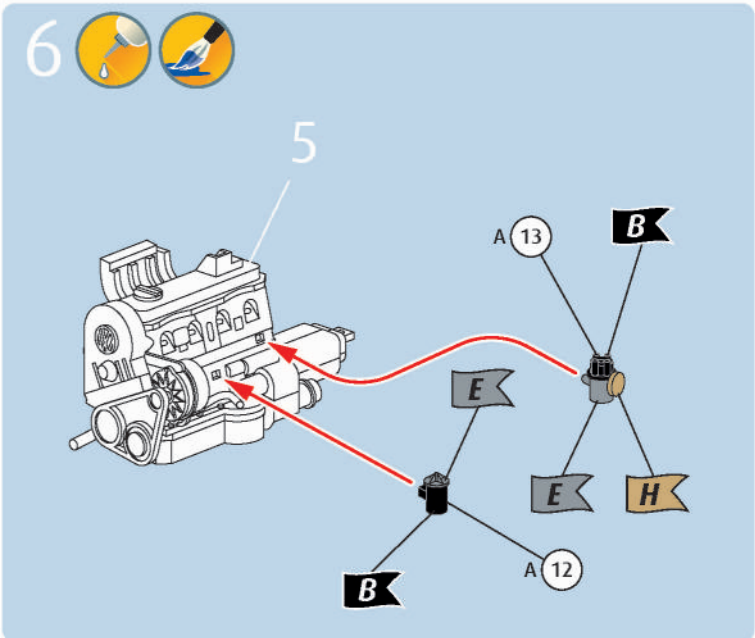
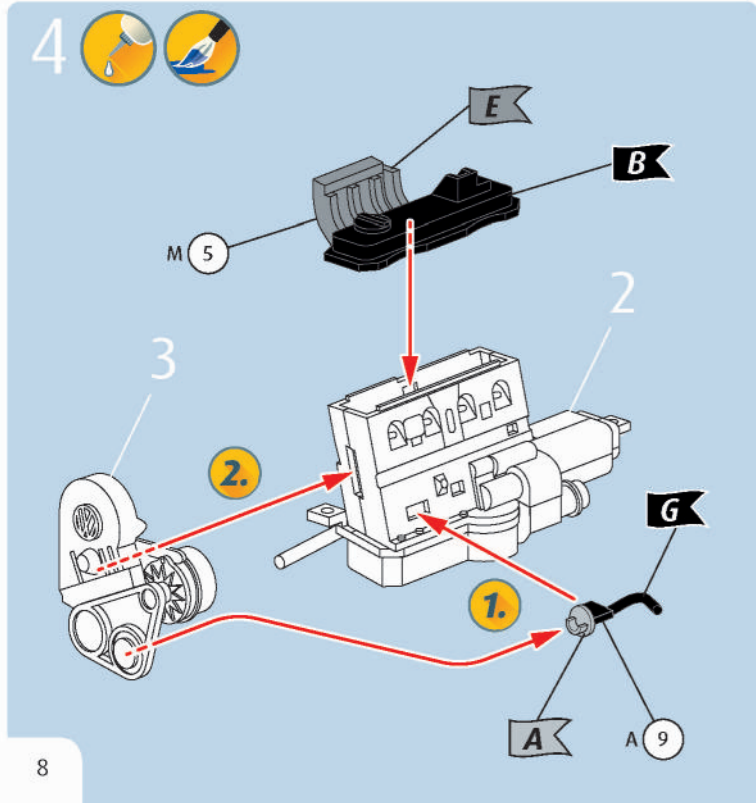
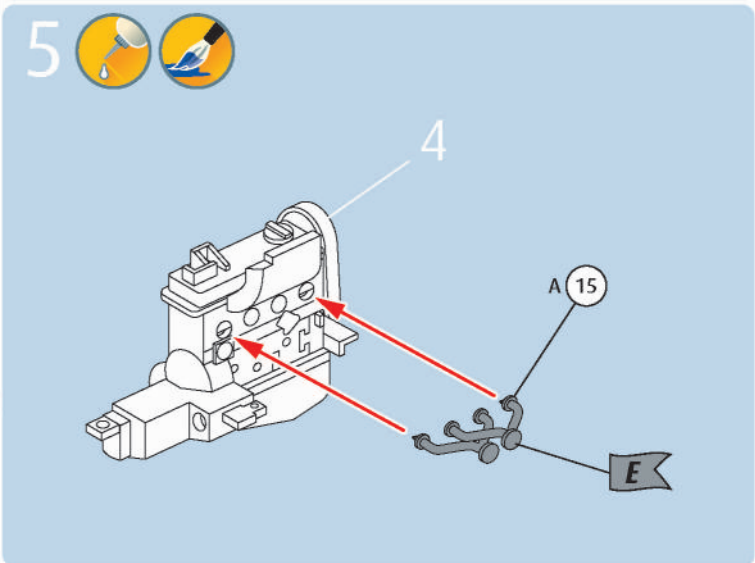
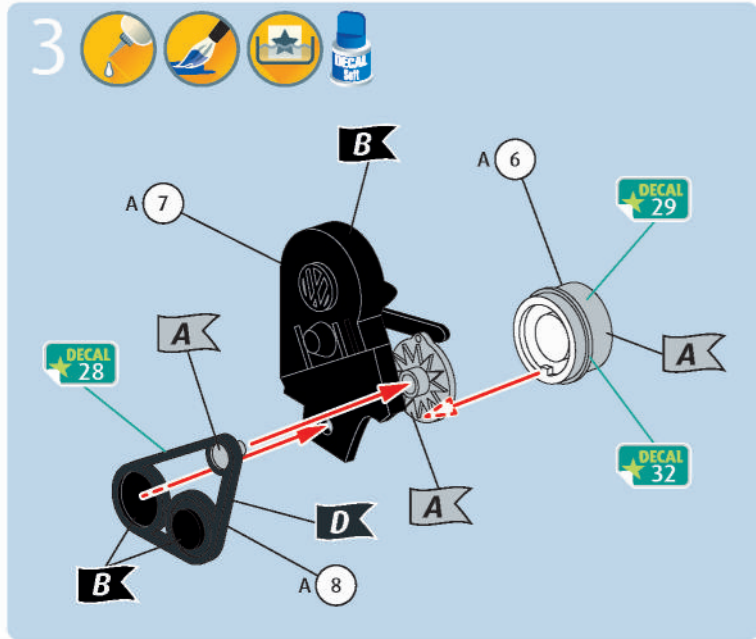
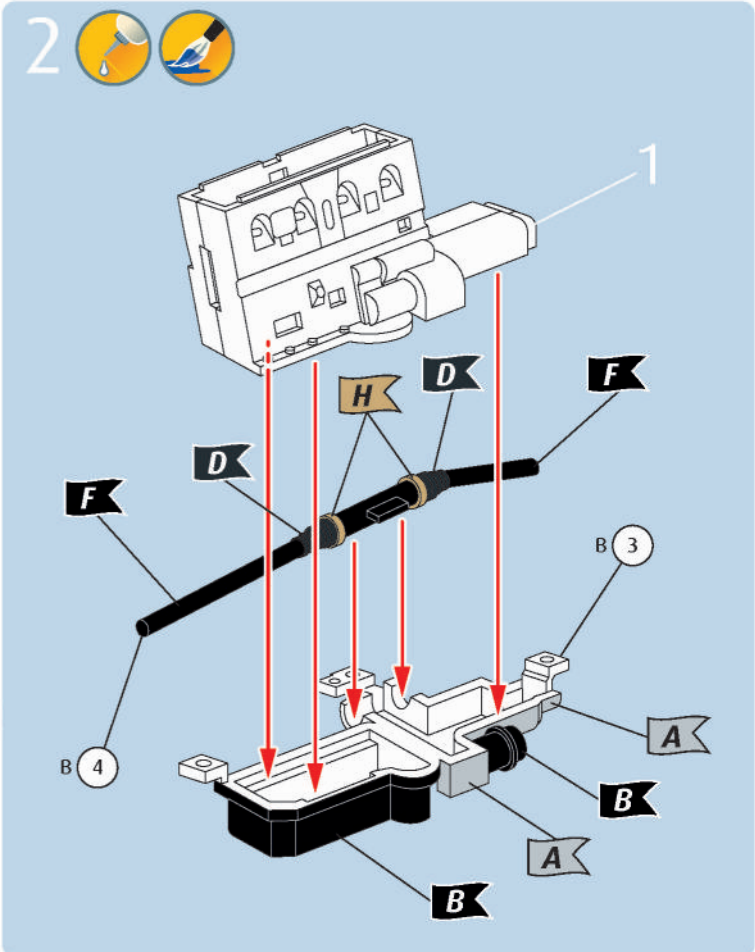
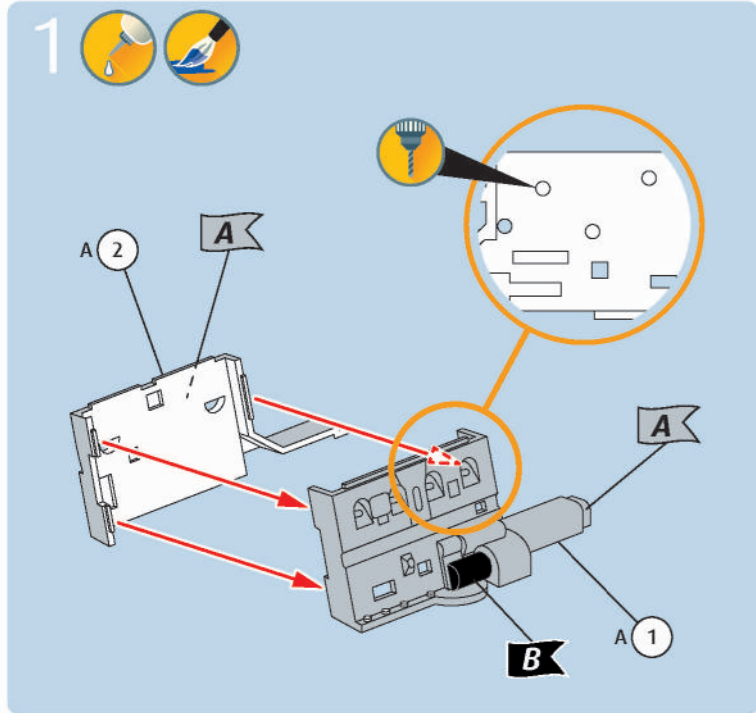
\*We request your understanding that a warranty can only be accepted for current articles which have been purchased in the last 24 months. Orders for spare parts may also be subject to costs for packaging and shipping. You will be notified in advance by our Service department if such costs are incurred. The offer can then be accepted or rejected. We will not be able to process any postal requests unless correct postage has been applied to mailing! This direct service applies to the countries: Germany, Benelux, Austria, France, and the United Kingdom. Spare part orders from other countries are processed by the local distributors. Please contact your dealer.

## Hebt u reserveonderdelen nodig?

Geen probleem! Neem eenvoudig contact op met de klantenservice van Revell en geef ons het artikel- en onderdeelnummer door. U kunt ons bereiken op [service@revell.de](mailto:service@revell.de) of per post: Revell GmbH, Afdeling X, Henschelstr. 20-30, 32257 Bünde.\*

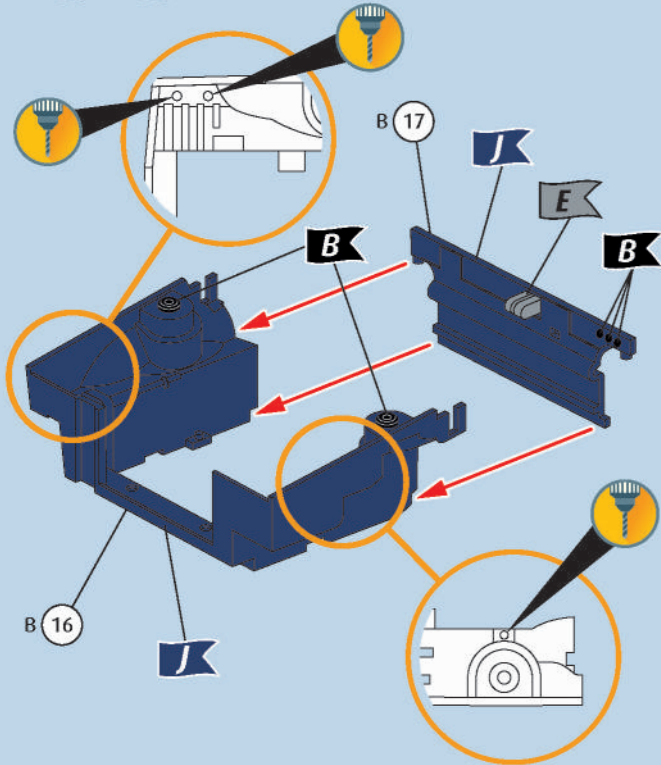
\*Wij vragen uw begrip voor de omstandigheid, dat er alleen garantie kan worden geboden voor actuele artikelen, die in de afgelopen 24 maanden zijn gekocht. Met het bestellen van reserveonderdelen kunnen kosten gemoeid zijn, bijv. voor verpakking en verzending. U wordt vooraf schriftelijk door onze klantenservice op de hoogte gesteld als er kosten zouden ontstaan. Het aanbod kan dan worden aangenomen of afgewezen. Wij nemen geen ongefrankeerde bestellingen van reserveonderdelen aan! Deze rechtstreekse service wordt verleend in de landen Duitsland, de Benelux, Oostenrijk, Frankrijk en Groot-Brittannië. Bestellingen van reserveonderdelen in de overige landen worden afgewikkeld via de betreffende distributeurs. Neem hiervoor contact op met uw verkoper.



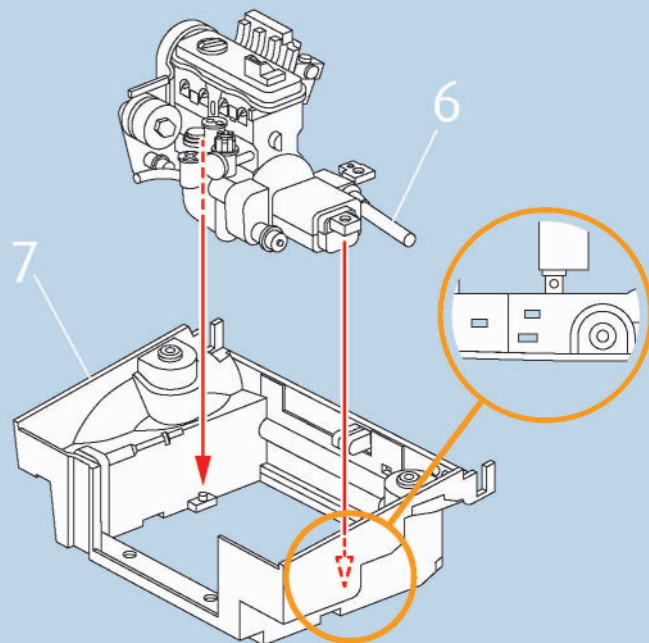




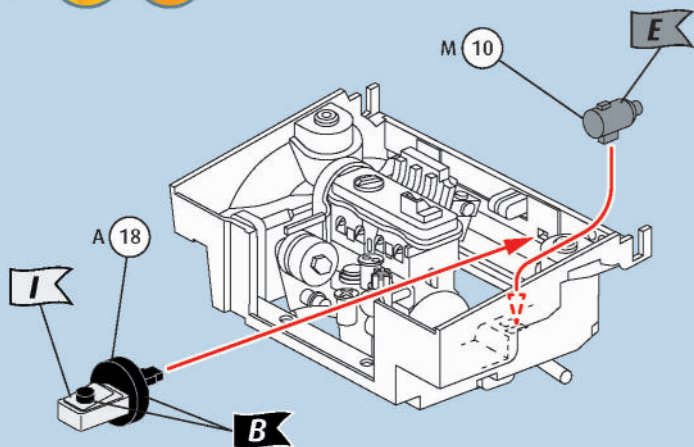
7



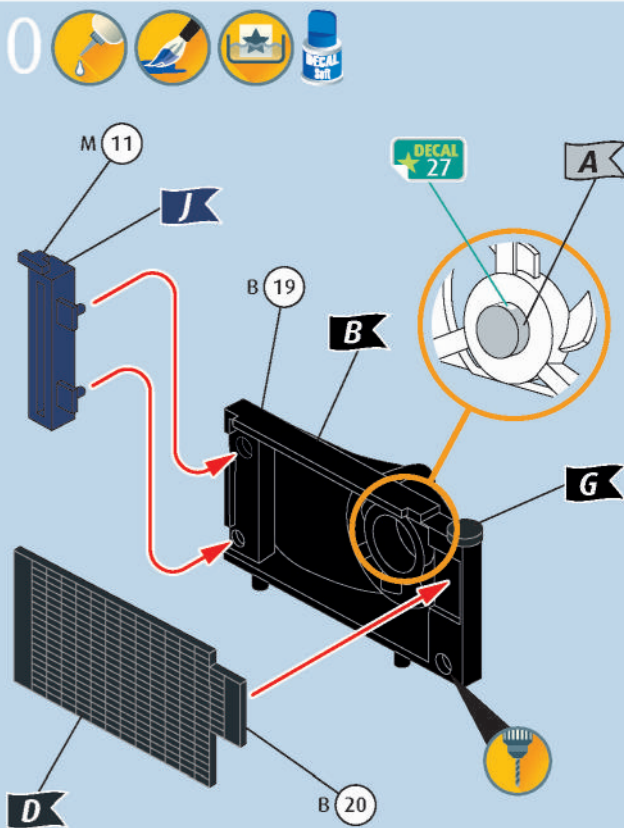
8



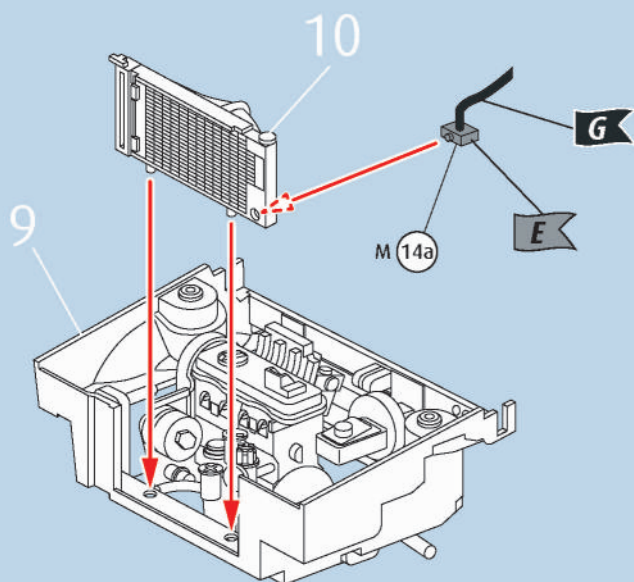
9



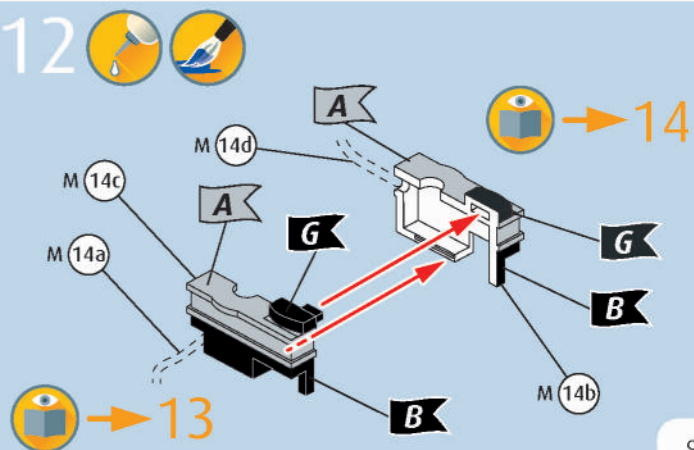
10



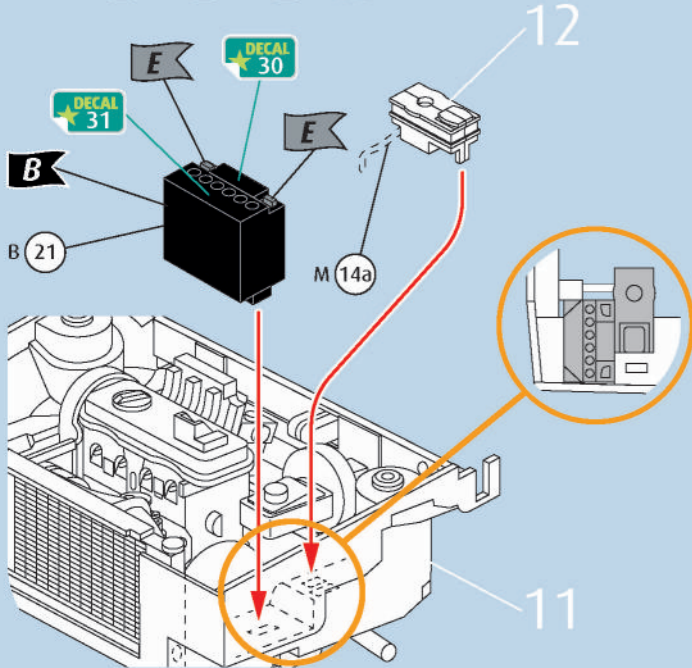
11



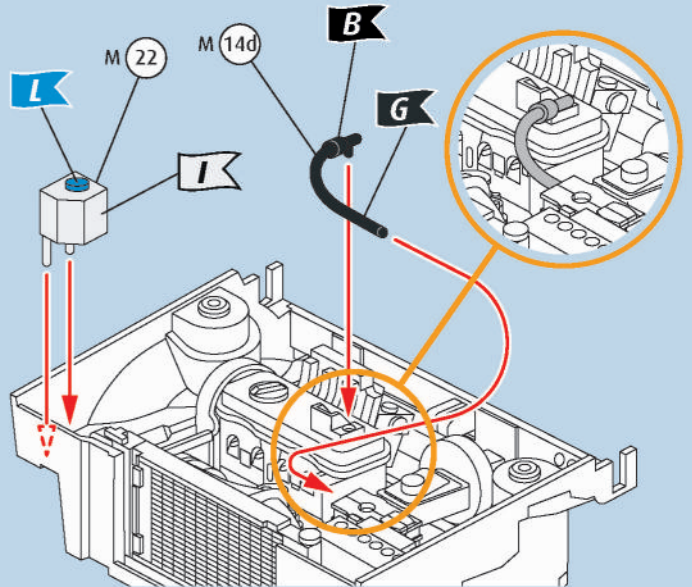
12



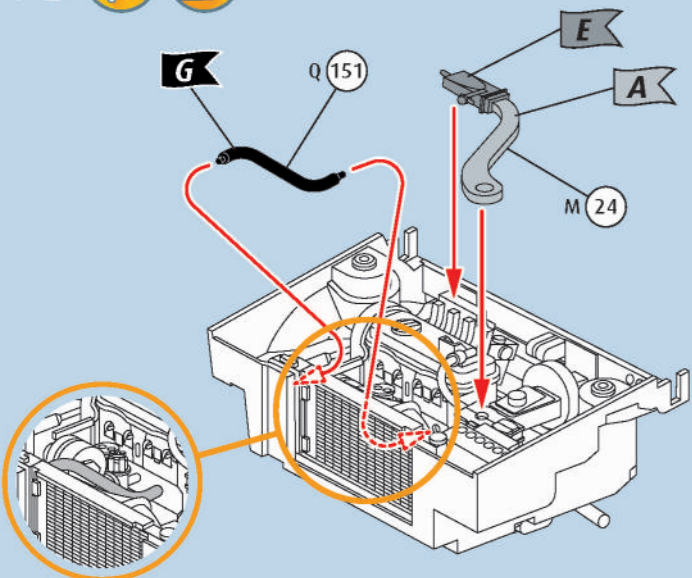
13



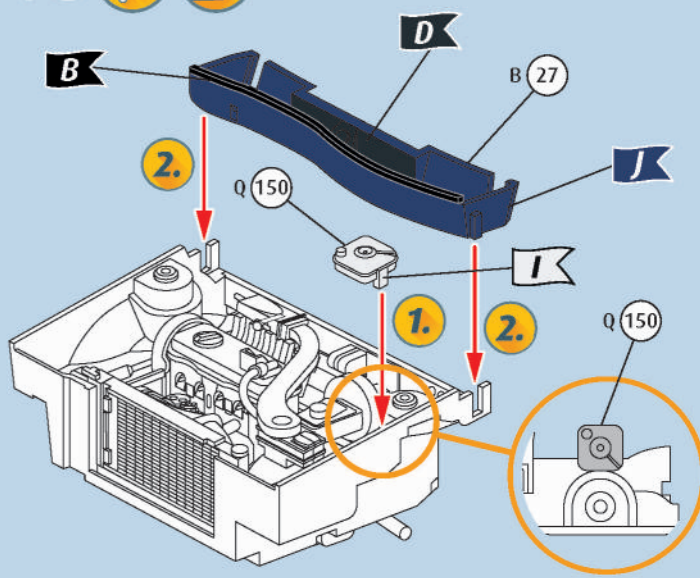
14



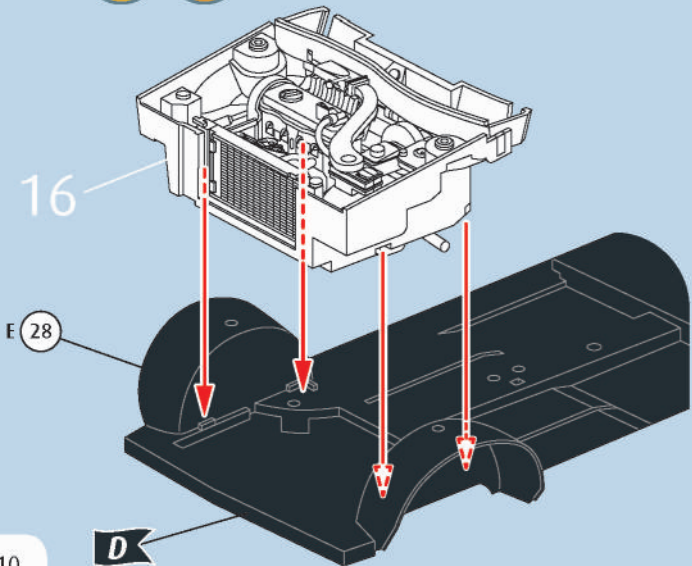
15



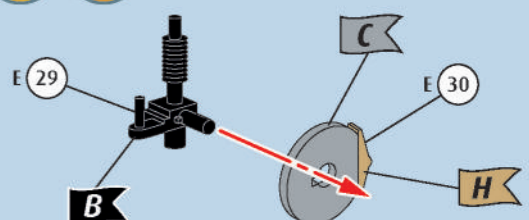
16



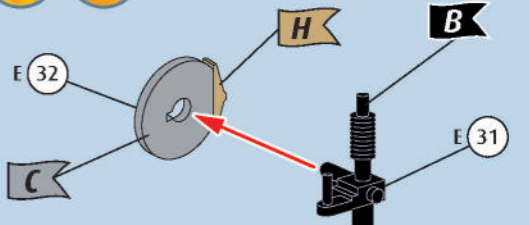
17

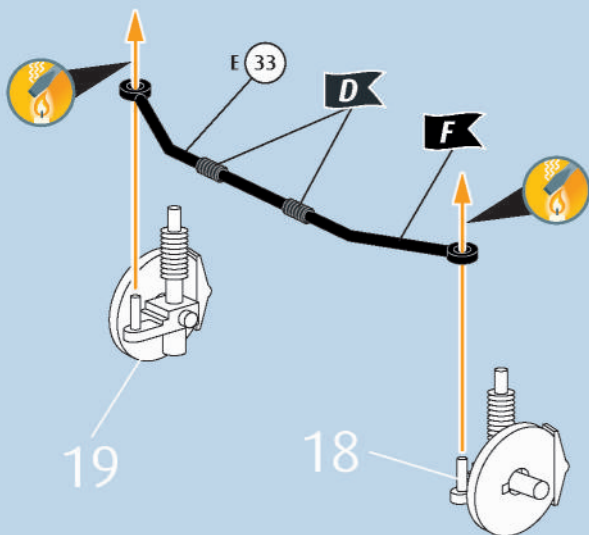
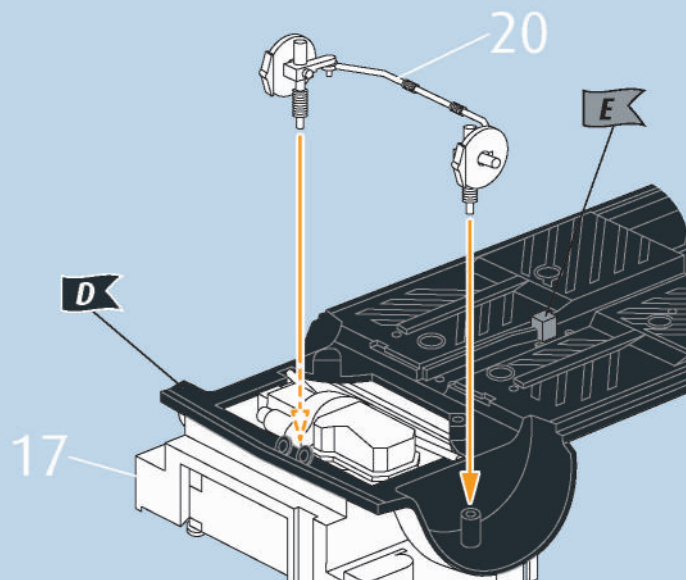
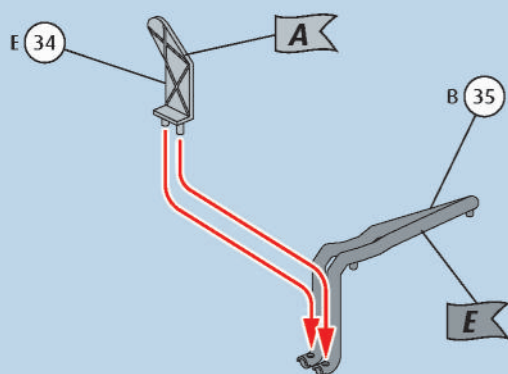
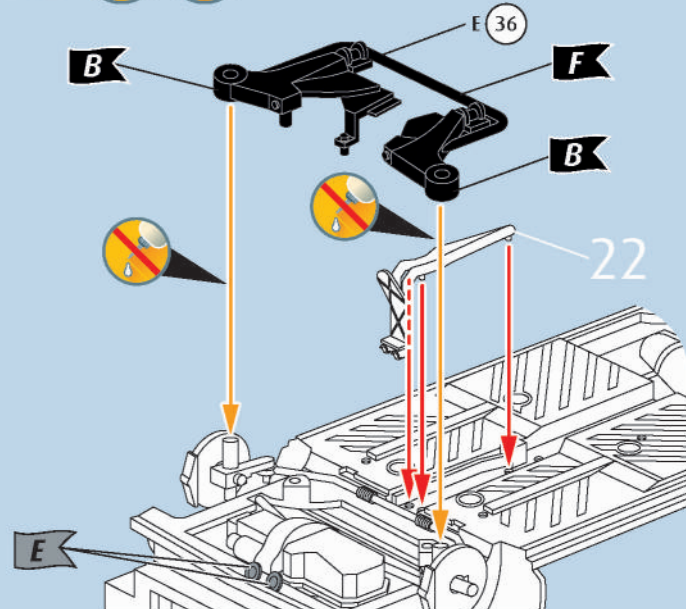
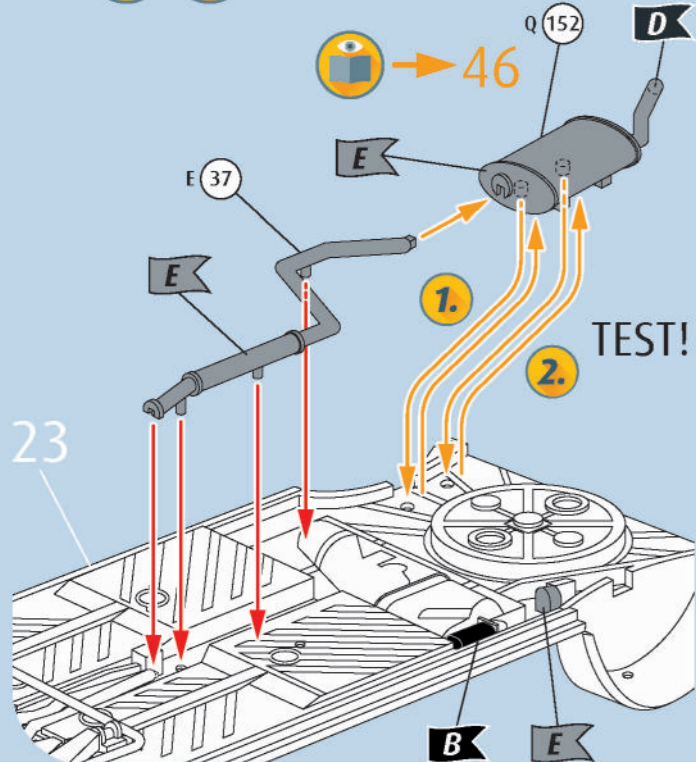
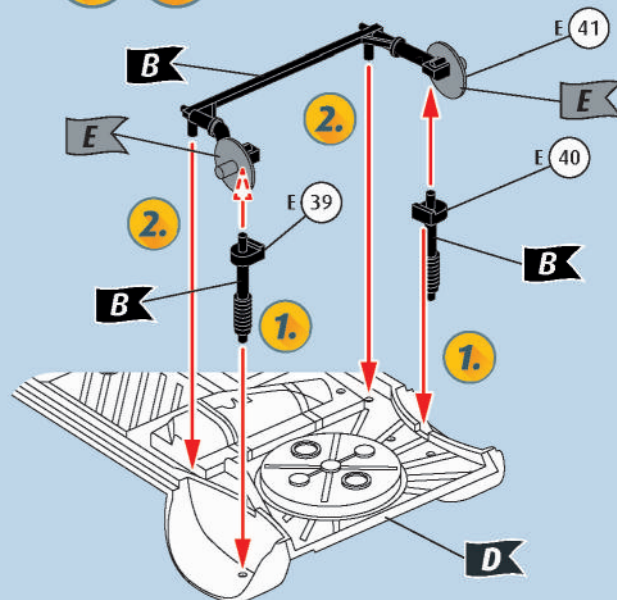


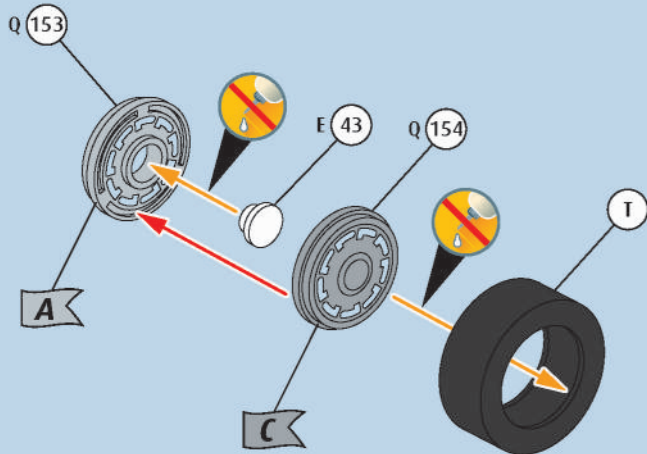
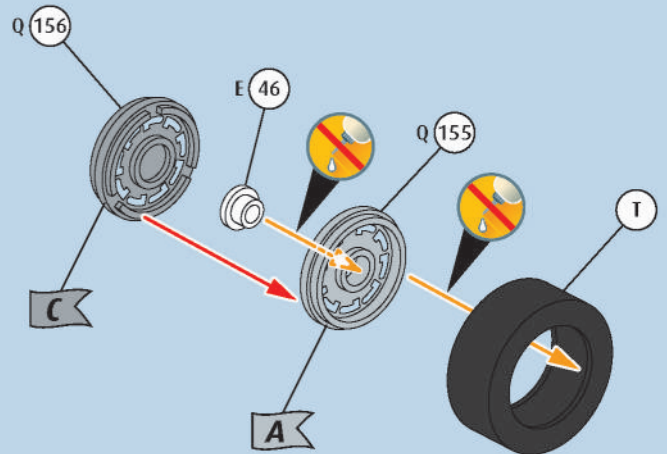
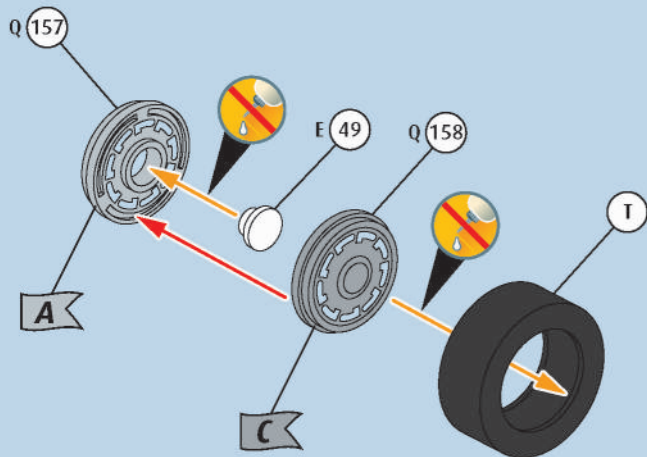
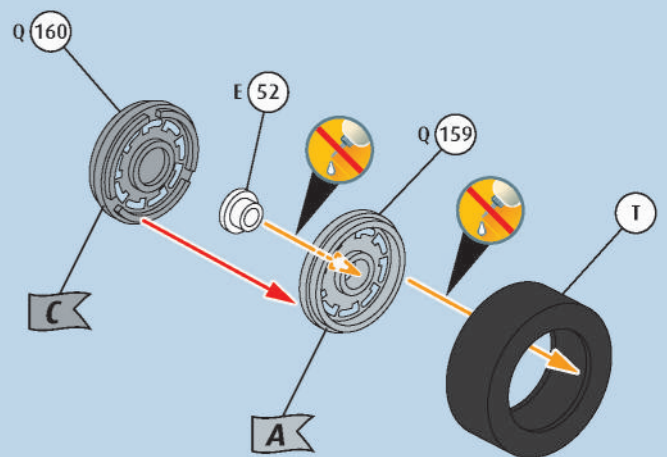
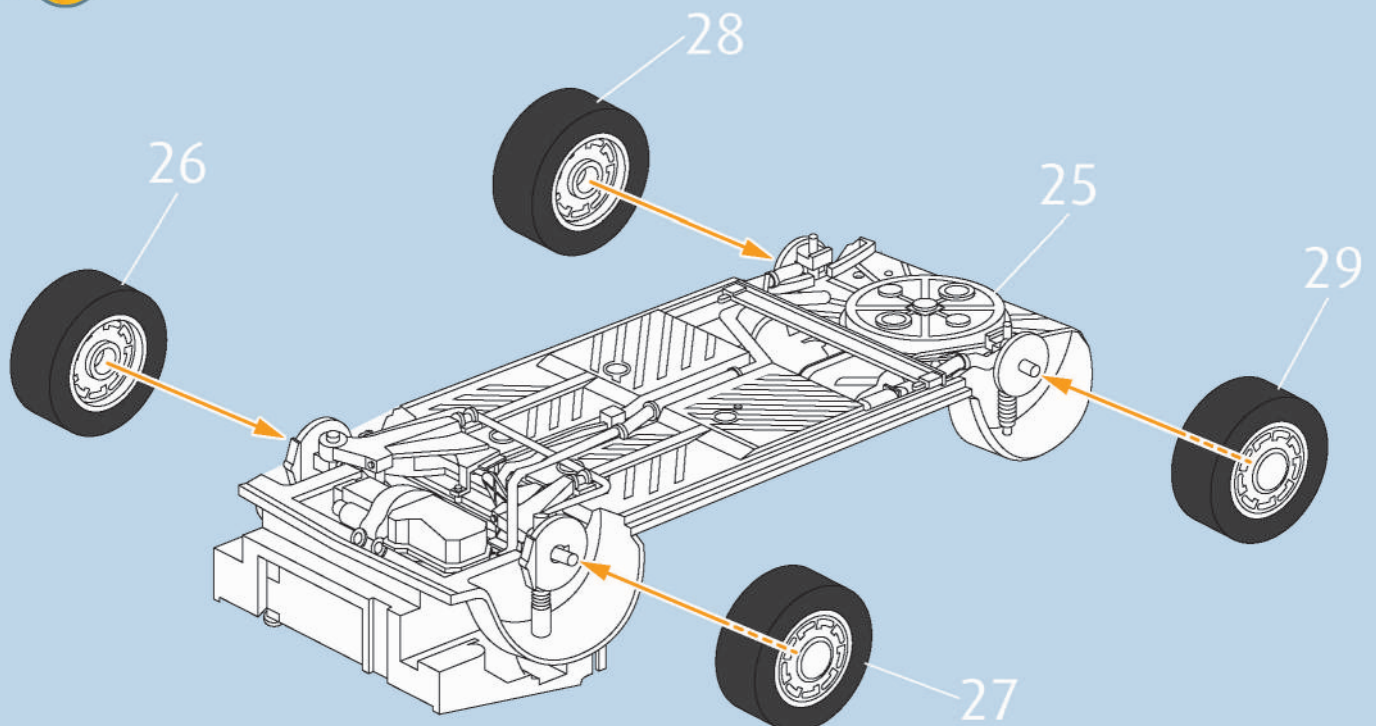
18



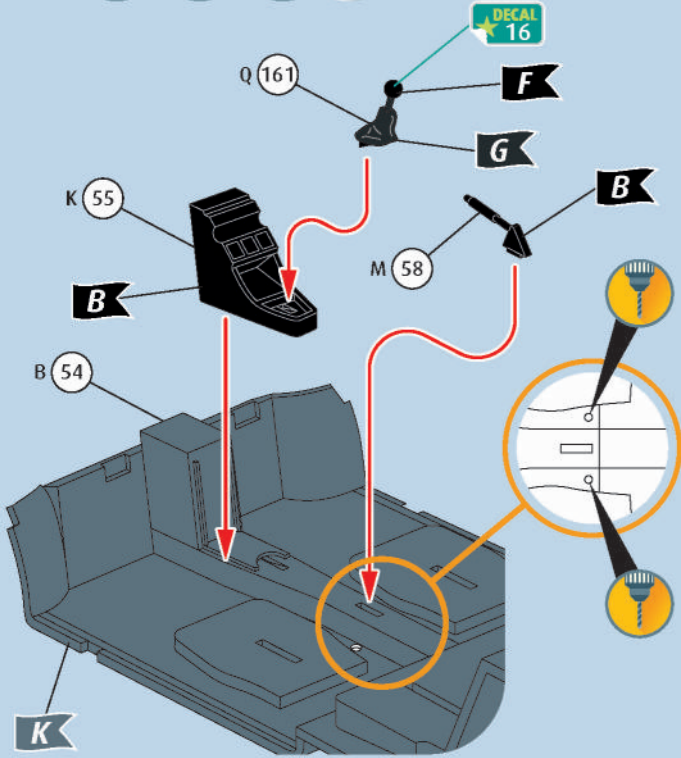
19



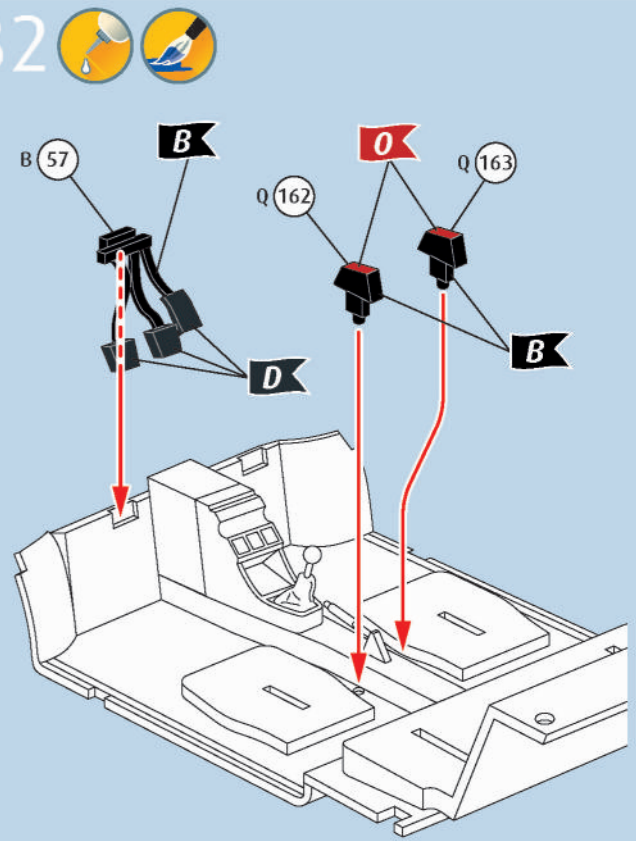
20  21  22  23  24  25  

26 27 28 29 30 

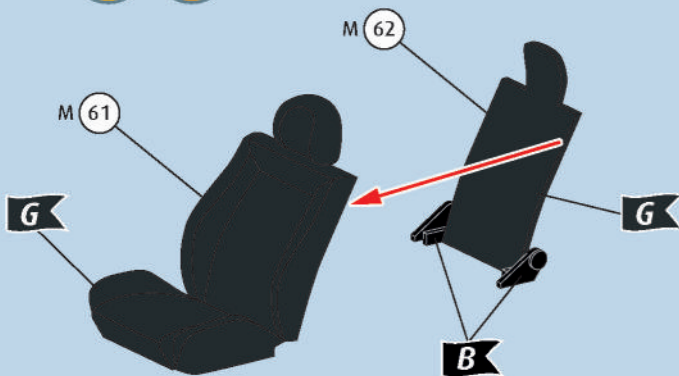
31



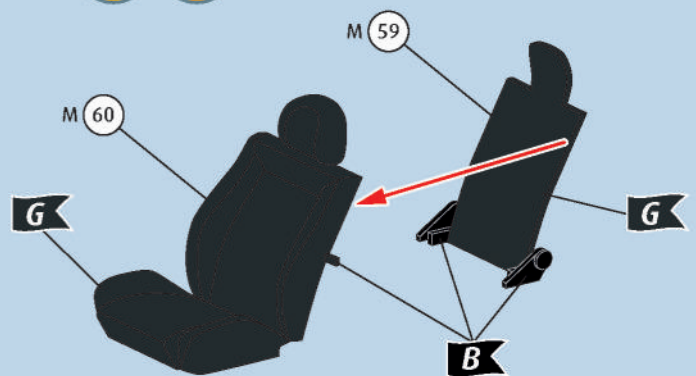
32



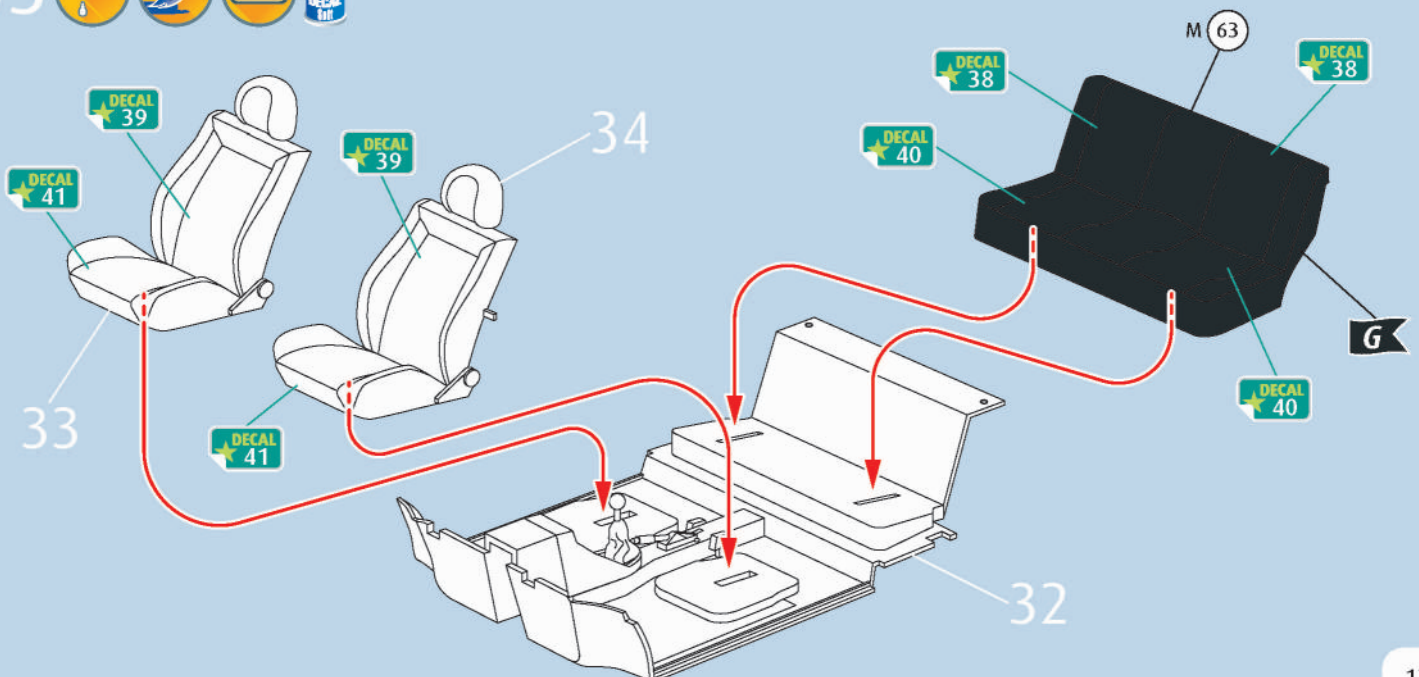
33



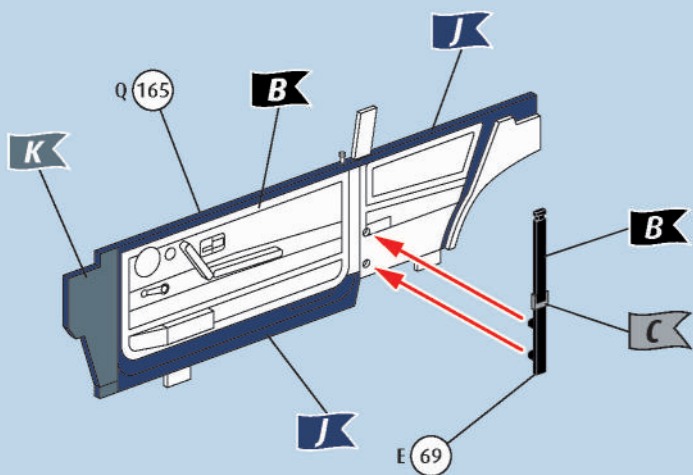
34



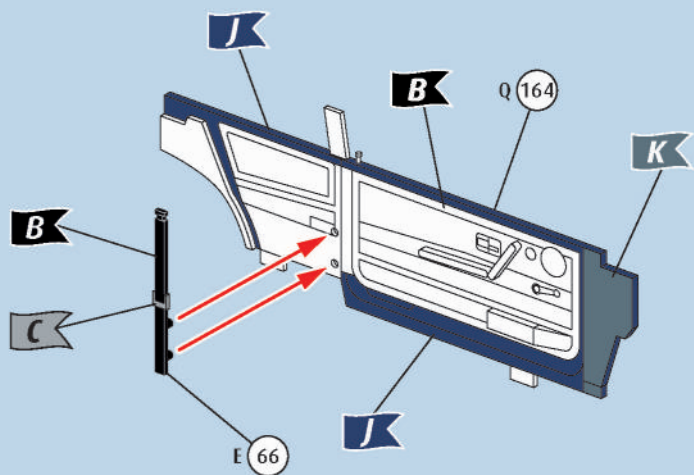
35



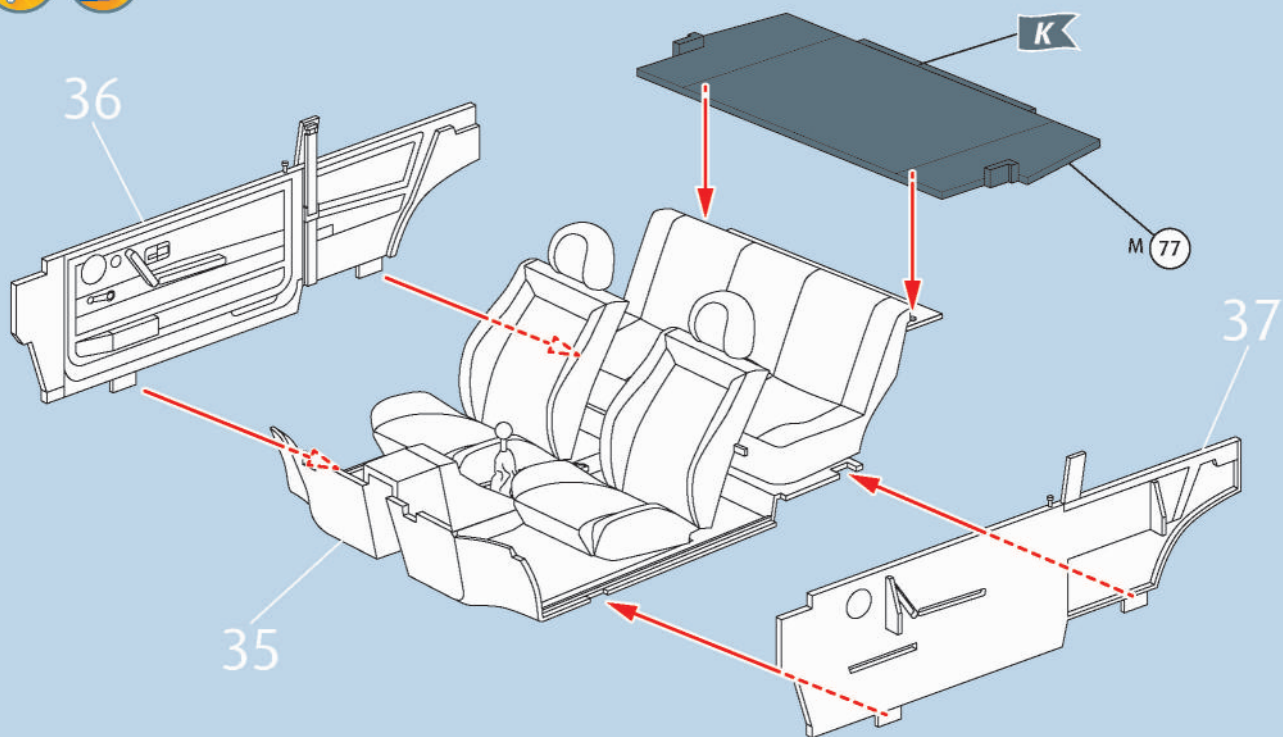
# 36



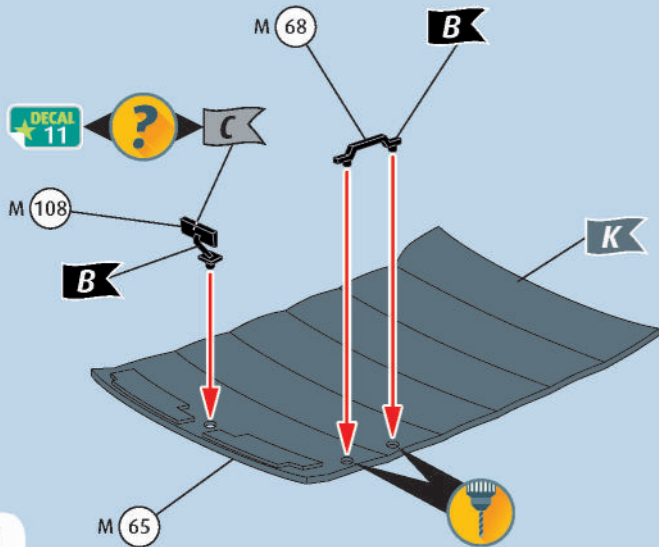
# 37



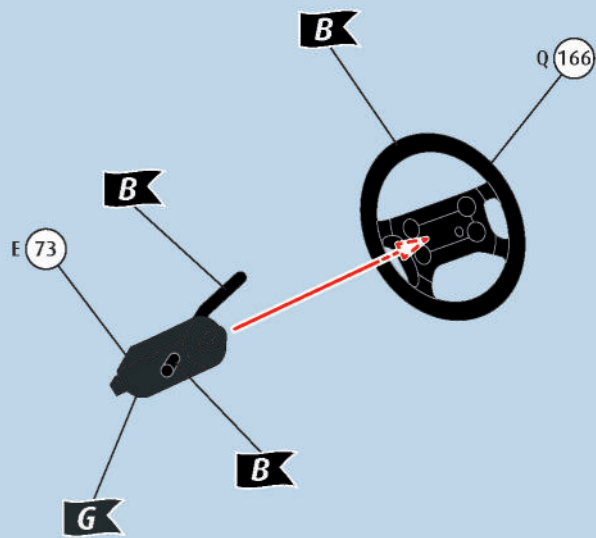
# 38



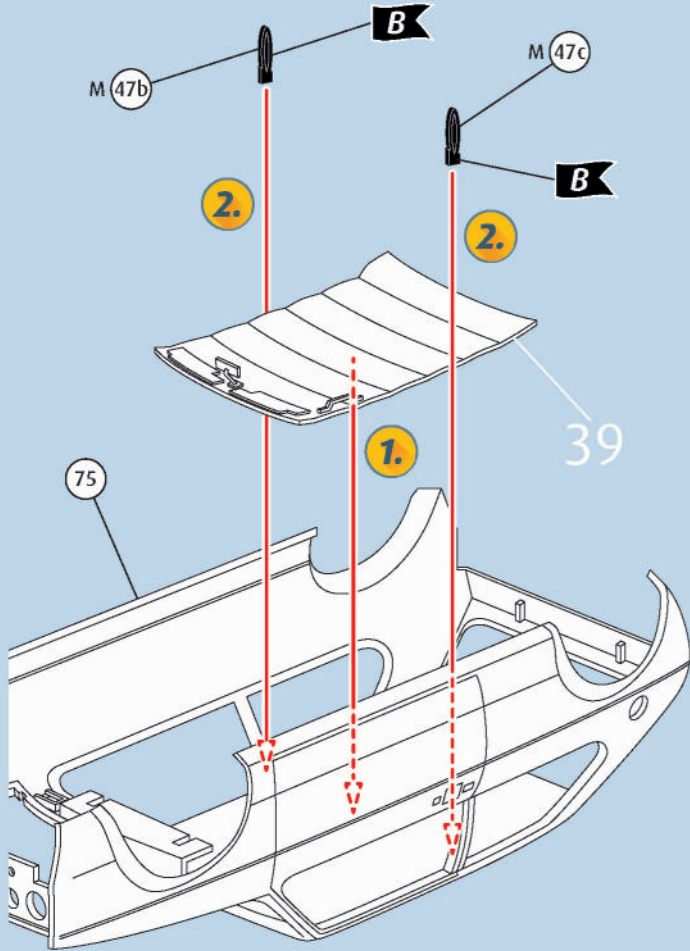
# 39



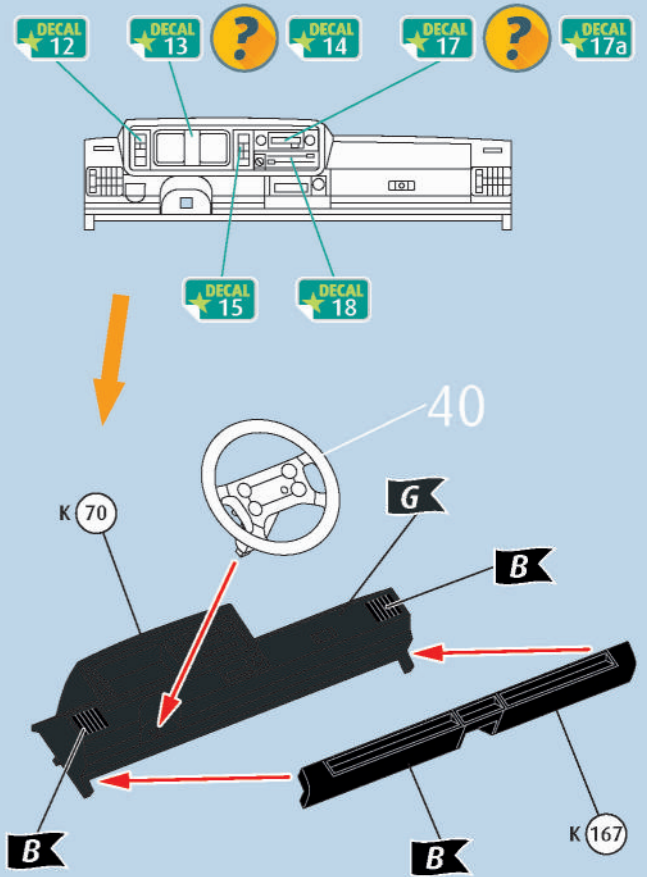
# 40



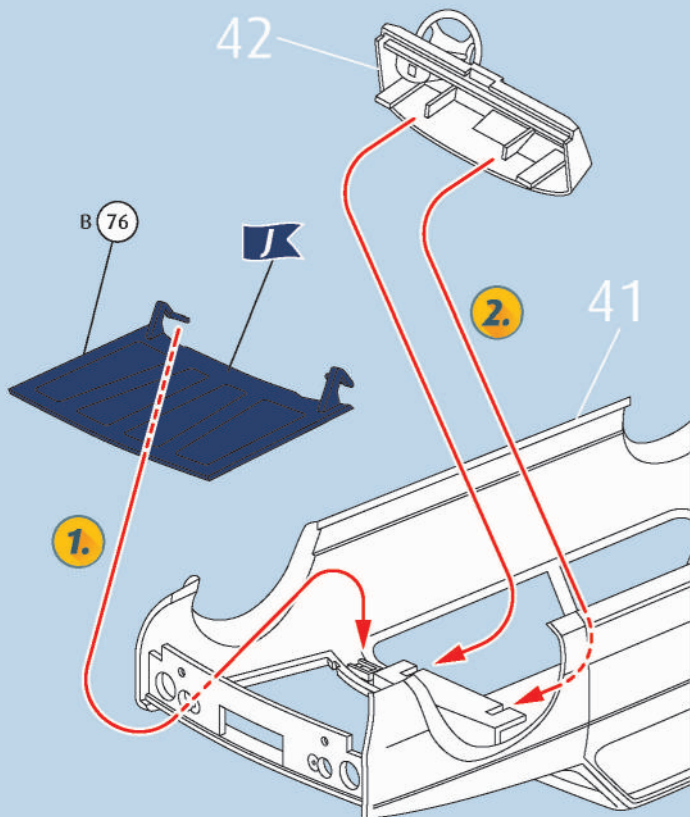
# 41



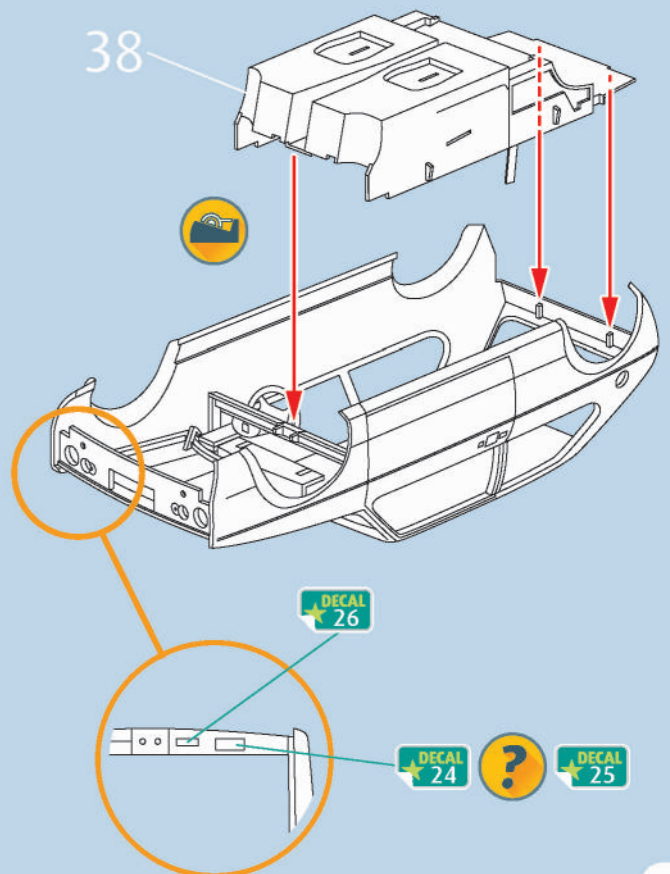
# 42



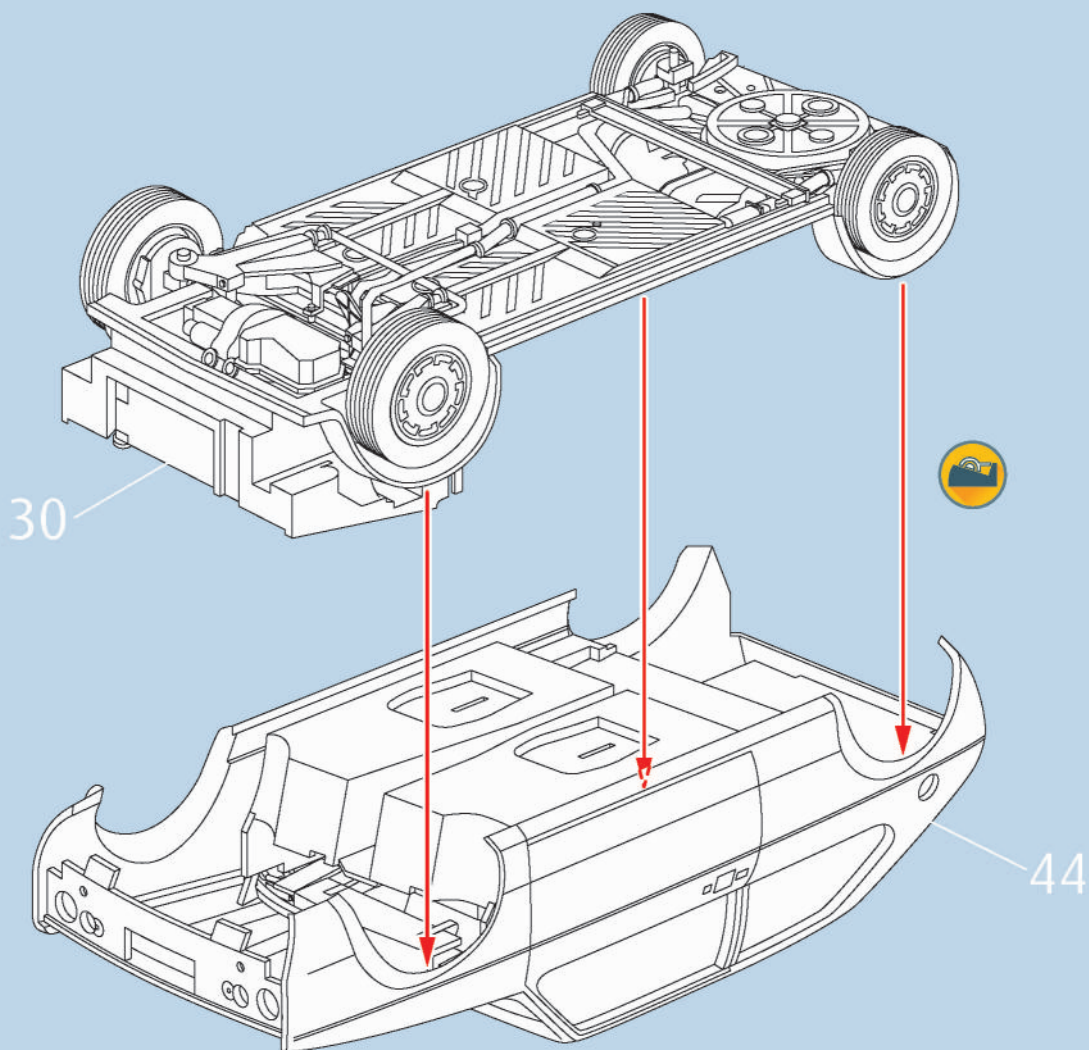
# 43



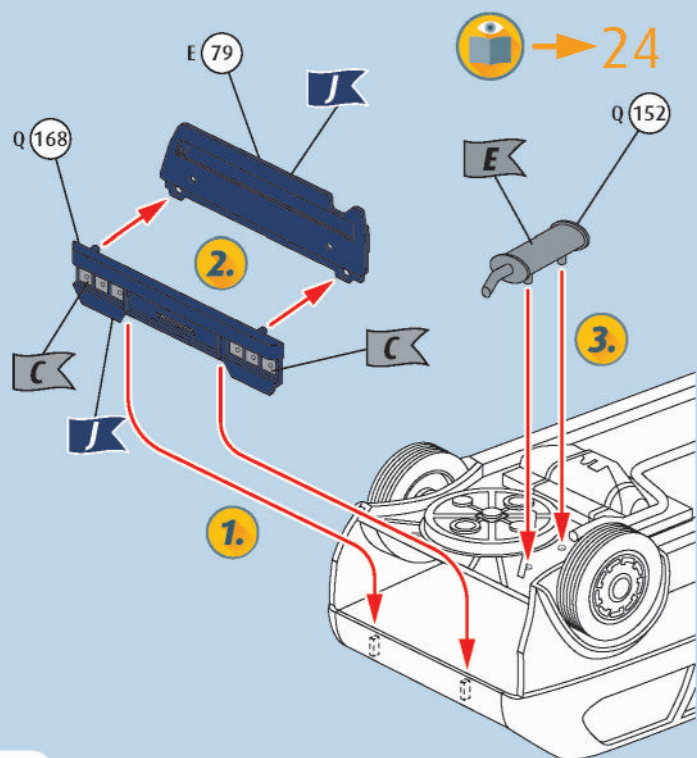
# 44



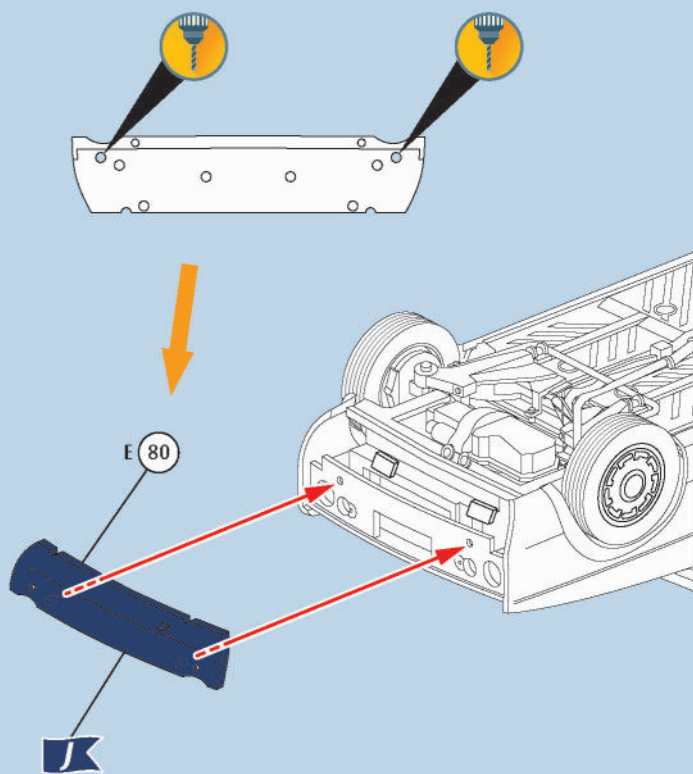
45



46

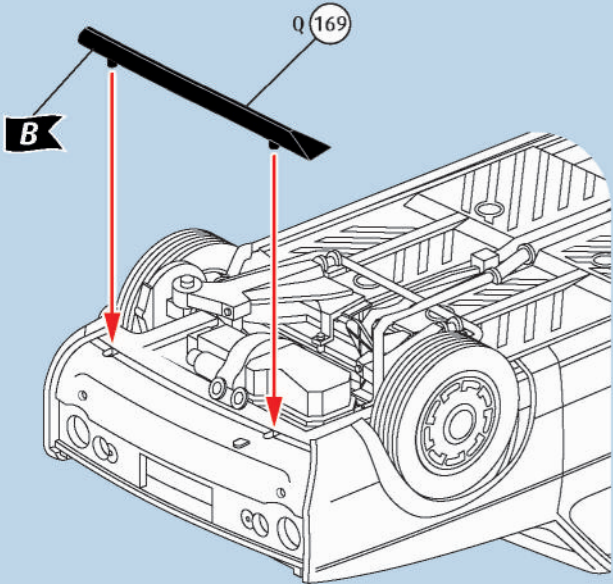


47

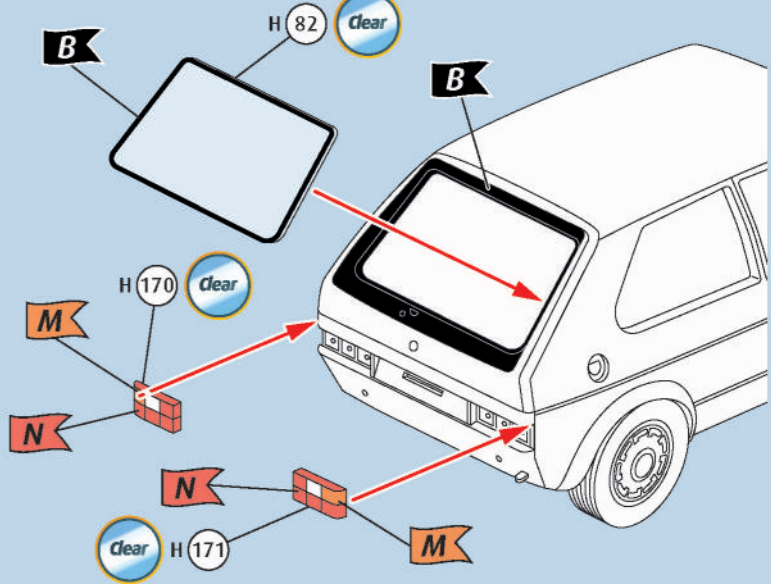




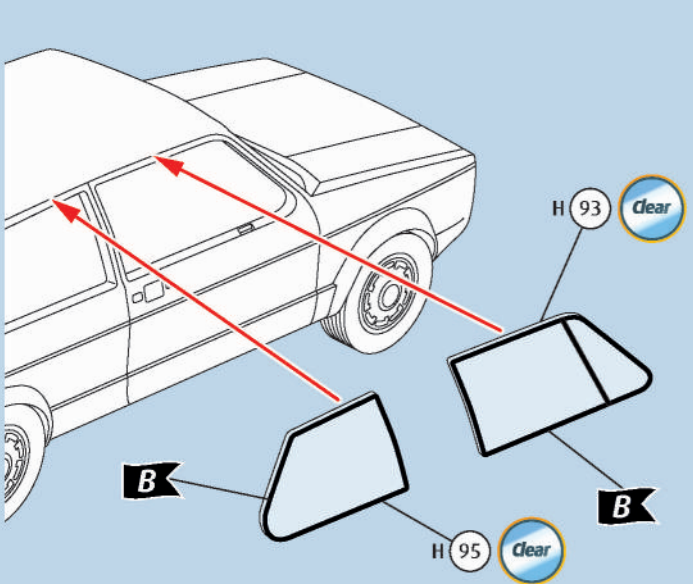
48



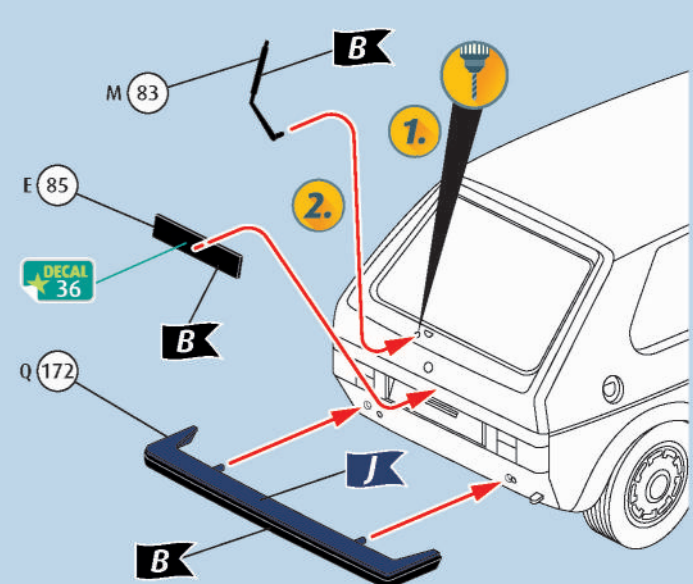
49



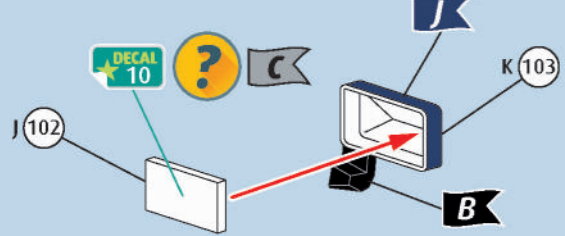
50



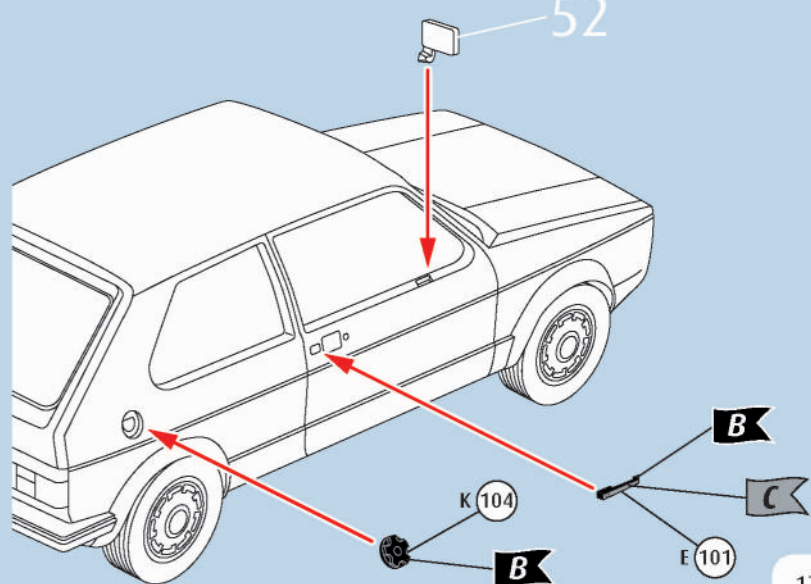
51



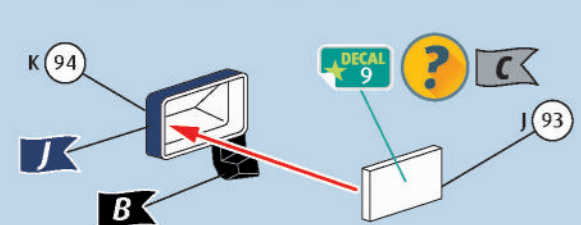
52



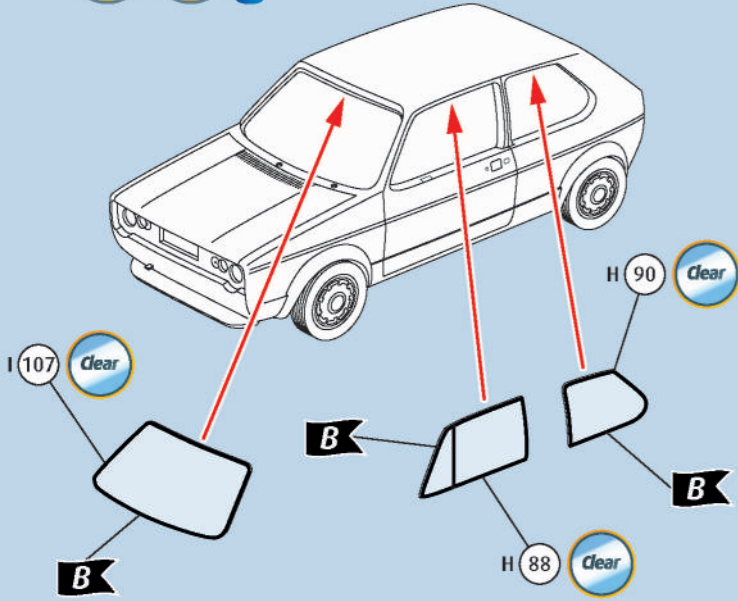
54



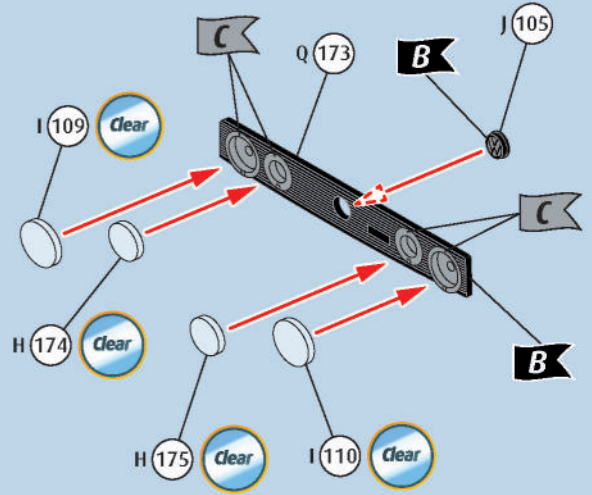
53



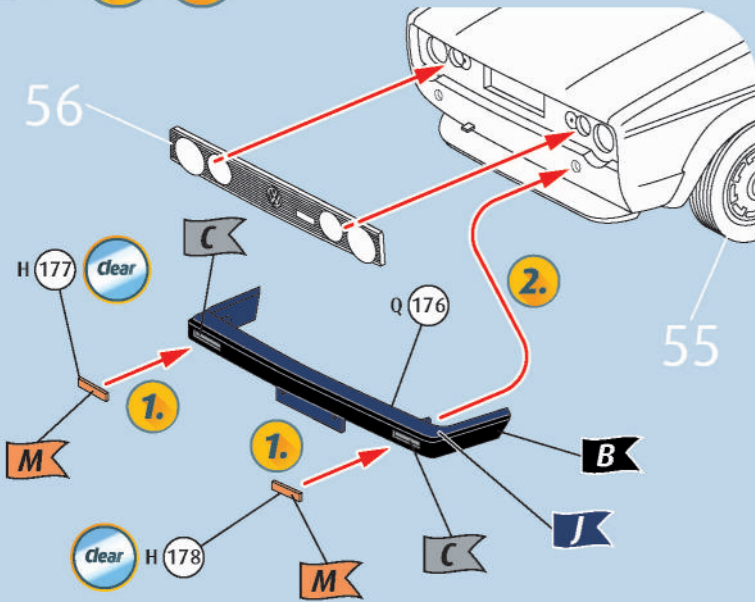
# 55



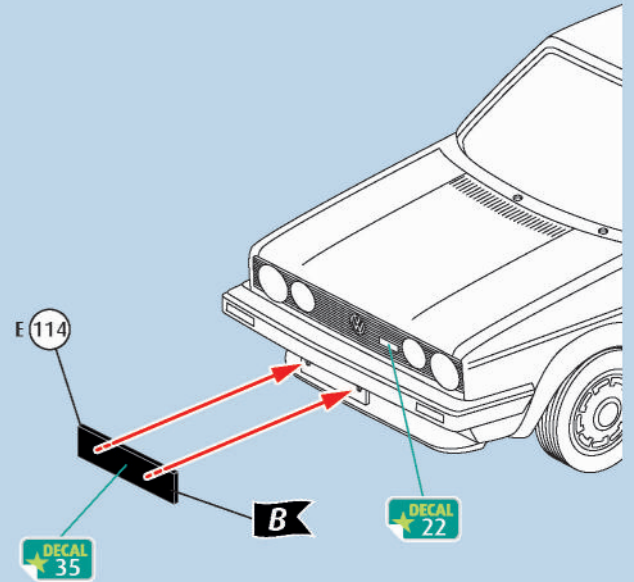
# 56



# 57



# 58



# 59

