



1:72 Gift Set De Havilland Vampire T.11

A68225 SCALE MODEL CONSTRUCTION KIT

EN

The De Havilland Vampire was the second jet fighter to enter RAF service, coming after the Gloster Meteor. Featuring a twin boom fuselage, which was to become a common feature of De Havilland designs, the Vampire proved a capable early jet fighter. However, by the early 1950s better fighters became available and so the Vampire was developed for alternative roles. Starting as a private venture the Vampire T.11 trainer was developed from the NF.10 night fighter and first flew in 1950. Entering RAF service in 1952, the T.11 was immediately recognised as being an excellent jet trainer. Seating the student and instructor side by side enabled the student to be taught very effectively, with the good handling characteristics of the Vampire also aiding the learning process. The T.11 flew with the RAF until 1967, being gradually replaced by the more manoeuvrable Folland Gnat which was also more representative of new front line

combat types. The Vampire had proved to be a great training aircraft, easier to fly than the Meteor T7 and other early jets, it provided students with a safe and stable learning platform.

The T11 also found widespread service across the world, with users as far away as the Royal New Zealand Air Force using the aircraft, along with countless others. Today a De Havilland Vampire T.11 still flies in the skies over Great Britain, flown by the Vampire Preservation Group.

Speed: 548mph Range: 730M Wingspan: 38ft (11.58m) Length: 34ft 5in (10.49m) Armament: 4 x 20mm cannon

Airfix would like to thank the Vampire Preservation Group for their assistance with this project. Please visit www.vampirepreservation.org.uk for more information.

FR

Après le Gloster Meteor, le De Havilland Vampire fut le second chasseur à réaction en service au sein de la RAF. Muni d'un fuselage bi-poutre, caractéristique typique des appareils futurs de De Havilland, le Vampire s'avéra être un avion de chasse performant mais au début des années 1950 sa capacité en tant que chasseur avait diminué et d'autres versions furent développées.

Conçu comme entreprise privée à partir du chasseur de nuit NF.10, l'avion d'entraînement T11 fit son vol inaugural en 1950 et entra en service dans la RAF en 1952. Il fut immédiatement reconnu comme excellent avion à réaction d'entraînement. L'étudiant et l'instructeur étant assis côte à côte, le T11 permettait un enseignement très efficace, assisté par les bonnes caractéristiques de maniabilité du Vampire. La RAF utilisa le T11 jusqu'en 1967, le remplaçant progressivement par des avions

de combat de première ligne plus manoeuvrables. Le Vampire avait fait ses preuves en tant que superbe avion d'entraînement, plus facile à piloter que le Meteor T7 et les autres premiers avions à réaction, tout en assurant aux étudiants une plate-forme d'enseignement stable en toute sécurité.

Le T11 fut utilisé partout dans le monde, entre autres par l'armée de l'air néo-zélandaise. De nos jours, un De Havilland Vampire T11 vole toujours dans le ciel au-dessus de l'Angleterre, piloté par le Vampire Preservation Group.

Airfix tient à remercier le Vampire Preservation Group pour son assistance au cours de ce projet. Pour plus d'informations, veuillez visiter www.vampirepreservation.org.uk Vitesse : 880 km/h, Autonomie : 1.175 km, Envergure : 11,58 m, Longueur : 10,49 m. Armement : 4 canons de 20 mm.

WARNING

Not suitable for children under 8 years. For use under adult supervision. Read the instructions before use, follow them and keep them for reference.

WAARSCHUWING

Niet geschikt voor kinderen jonger dan 8 jaar. Gebruiken onder toezicht van volwassenen. Lees eerst de gebruiksaanwijzing en volg deze op. Bewaar deze om later te kunnen raadplegen.

ATTENTION

Ne convient pas aux enfants de moins de 8 ans. À utiliser sous la surveillance d'un Adulte. Lire les instructions avant utilisation, s'y conformer et les garder comme référence.

OSTRZEŻENIE ΠΡΟΕΙΔΟΠΟΙΗΣΗ

Nie nadaje się dla dzieci w wieku poniżej 8 lat. Do używania pod nadzorem osoby dorosłej. Przeczytaj instrukcje przed użyciem, postępuj zgodnie z ich zaleceniami i zachowaj jako odniesienie.

Δεν είναι κατάλληλο για παιδιά κάτω των οκτώ ετών. Να χρησιμοποιείται μόνο υπό την επίβλεψη ενήλικου Διαβάστε αυτές τις οδηγίες πριν από τη χρήση, ακολουθήστε τις και κρατήστε τις για μελλοντική χρήση.

ACHTUNG

Nicht geeignet für Kinder unter ... Jahren 8. Benutzung unter Aufsicht von Erwachsenen. Lies die Anweisungen vor Gebrauch, befolge sie und halte sie nachschlagebereit.

ADVERSEL

Ikke egnet for barn under 8 år. Skal brukes under tilsyn av en voksen. Les bruksanvisningene før bruk, følg dem og ta vare på dem.

VAROITUS

Ei alle 8 -vuotiaalle lapsille. Lelua saa käyttää vain aikuisen valvonnassa. Lue käyttöohjeet ennen käyttöä ja noudata niitä. Säilytä ohjeet vastaisuuden varalle.

ADVERTENCIA AVVERTENZA ADVARSEL

No conviene para niños menores de 8 años. Utilícese bajo la vigilancia de un adulto. Leer las instrucciones antes de la utilización, seguir las y conservarlas como referencia.

Non adatto a bambini di età inferiore a 8 anni. Da usare sotto la sorveglianza di un adulto. Leggere le istruzioni prima dell'uso, attenersi ad esse e conservarle per riferimento futuro.

Ikke egnet for børn under 8 år. Skal anvendes under opsyn af en voksen. Læs brugsanvisningen før brug, følg den og gem den til senere brug.

VARNING

Inte lämplig för barn under 8 år. Ska användas under tillsyn av vuxen. Läs anvisningarna före användningen, följ dem och spara dem för framtida bruk.

ATENÇÃO

Contra-indicado para crianças com menos de 8 anos. A utilizar sob a vigilância de adultos. Ler as instruções antes de utilizar e conservá-las como informação.

UPOZORNĚNÍ

Nevhodné pro děti do 8 let. Používat pouze pod dohledem dospělých osob. Před použitím si přečtete návod, dodržujte jej a uschovejte jej pro pozdější potřebu.

FOR BEST RESULTS:

Surfaces to be painted should be clean — before parts are removed from the sprue, wash in warm, soapy water, rinse and dry thoroughly. Stir paints thoroughly before use.

PLEASE NOTE:

Additional paints may sometimes be required to complete models to a higher specification. Some parts in the kit may not be required to build the model specified.

**HORNBY
HOBBIES**



CONTENTS LIST

EN WARNING Humbrol Poly Cement. Contains butyl acetate. Flammable liquid and vapour. May cause drowsiness or dizziness. Keep away from heat, hot surfaces, sparks, open flames and other ignition sources. No smoking. Avoid breathing vapours. Use only outdoors or in a well-ventilated area. IF INHALED: Remove person to fresh air and keep comfortable for breathing. Call a POISON CENTER/ doctor if you feel unwell. Dispose of contents/container in accordance with local regulations. Read label before use. Record the telephone number of your local hospital (or poison centre) in the box below. In case of doubt seek medical advice without delay. Take the chemical and/or product together with the container with you. In case of injury always seek medical advice.

FR ATTENTION Humbrol Poly Cement contient de l'acétate de butyle. Liquide et vapeurs inflammables. Peut provoquer somnolence ou vertiges. Tenir à l'écart de la chaleur, des surfaces chaudes, des étincelles, des flammes nues et de toute autre source d'inflammation. Ne pas fumer. Éviter de respirer les vapeurs. Utiliser seulement en plein air ou dans un endroit bien ventilé. EN CAS D'INHALATION: transporter la personne à l'extérieur et la maintenir dans une position où elle peut confortablement respirer. Appeler un CENTRE ANTIPOISON/un médecin en cas de malaise. Éliminer le contenu/récipient dans conformément aux réglementations locales. Notez le numéro de téléphone de votre hôpital local (ou centre anti-poison) dans la case ci-dessous. En cas de doute, consulter un médecin sans délai. Emporter le produit chimique et son récipient. En cas de blessure, toujours consulter un médecin.

DE ACHTUNG Humbrol Poly Cement enthält Butylacetat. Flüssigkeit und Dampf entzündbar. Kann Schläfrigkeit und Benommenheit verursachen. Von Hitze, heißen Oberflächen, Funken, offenen Flammen sowie anderen Zündquellenarten fernhalten. Nicht rauchen. Einatmen von Dampf. Nur im Freien oder in gut belüfteten Räumen verwenden. BEI EINATMEN: Die Person an die frische Luft bringen und für ungehinderte Atmung sorgen. Bei Unwohlsein GIFTINFORMATIONSZENTRUM/Arzt anrufen. Inhalt/Behälter in Übereinstimmung mit den örtlichen Vorschriften zuführen. Vor Gebrauch Kennzeichnungsetikett lesen. Tragen Sie bitte die Telefonnummer Ihres örtlichen Krankenhauses (oder Ihrer Giftmittlezentrale) im nachstehenden Feld ein. Im Zweifelsfall suche ohne Verzug ärztliche Hilfe. Nimm die Chemikalie zusammen mit dem Behälter mit. Bei Verletzungen suche immer ärztliche Hilfe.

ES ADVERTENCIA Humbrol Poly Cement contiene acetato de butilo. Líquidos y vapores inflamables. Puede provocar somnolencia o vértigo. Mantener alejado del calor, de superficies calientes, de chispas, de llamas abiertas y de cualquier otra fuente de ignición. No fumar. Evitar respirar los vapores. Utilizar únicamente en exteriores o en un lugar bien ventilado. EN CASO DE INHALACIÓN: Transportar a la persona al aire libre y mantenerla en una posición que le facilite la respiración. Llamar a un CENTRO DE TOXICOLOGÍA/ médico si la persona se encuentra mal. Eliminar el contenido/el recipiente en de acuerdo con las regulaciones locales. Leer la etiqueta antes del uso. Apunta el número de teléfono de tu hospital local o centro de toxicología en el siguiente recuadro. En caso de duda, consultar urgentemente a un médico. Llevar el producto químico y su recipiente. En caso de herida consultar siempre a un médico.

SV VARNING Humbrol Poly Cement innehåller butylacetat. Brandfarlig vätska och ånga. Kan göra att man blir dåsig eller omtöcknad. Får inte utsättas för värme, heta ytor, gnister, öppen låga eller andra antändningskällor. Rökning förbjuden. Undvik att inandas ångor. Används endast utomhus eller i väl ventilerade utrymmen. VID INANDNING: Flytta personen till frisk luft och se till att andningen underlättas. Vid obehag, kontakta GIFTINFORMATIONSCENTRALEN/läkare. Innehåll/behållaren lämnas till i enlighet med lokala föreskrifter. Läs etiketten före användning. Ange telefonnumret till ditt lokala sjukhus (eller toxikologiska klinik) i rutan nedan. Vid tveksamhet, sök genast medicinsk rådgivning. Ta med kemikalierna och behållaren.. Vid skada, sök alltid medicinsk rådgivning.

NL WAARSCHUWING Humbrol Poly Cement bevat butylacetaat. Ontvlambare vloeistof en damp. Kan slaperigheid of duizeligheid veroorzaken. Verwijderd houden van warmte, hete oppervlakken, vonken, open vuur en andere ontstekingsbronnen. Niet roken. Inademing van damp. Alleen buiten of in een goed geventileerde ruimte gebruiken. NA INADEMING: de persoon in de frisse lucht brengen en ervoor zorgen dat deze gemakkelijk kan ademen. Bij onwel voelen een ANTIGIFCENTRUM/arts raadplegen. Inhoud/verpakking afvoeren naar in overeenstemming met de lokale regelgeving. Alvorens te gebruiken, het etiket lezen. Noteer het telefoonnummer van uw lokale ziekenhuis (of gifcentrum) in het vak hieronder. Raadpleeg bij twijfel een arts. Neem de chemische stof samen met de verpakking mee. Raadpleeg bij lelsel altijd een arts.

PO OSTRZEŻENIE Humbrol Poly Cement zawiera octan butylu. Łatwopalna ciecz i pary. Może wywoływać uczucie senności lub zawroty głowy. Przechowywać z dala od źródeł ciepła, gorących powierzchni, źródeł iskrzenia, otwartego ognia i innych źródeł zapłonu. Nie palić. Unikać wdychania par. Stosować wyłącznie na zewnątrz lub w dobrze wentylowanym pomieszczeniu. W PRZYPADKU DOSTANIA SIĘ DO DRÓG ODDECHOWYCH: wyprowadzić lub wynieść uszkodzowanego na świeże powietrze i zapewnić mu warunki do swobodnego oddychania. W przypadku złego samopoczucia skontaktować się z OŚRODKIEM ZATRUC/ lekarzem. Zawartość/ pojemnik usuwać do zgodnie z lokalnymi przepisami. Przed użyciem przeczytać etykietę. W poniższym polu napisz numer telefonu do najbliższego pogotowia/szpitala (lub centrum zatruc). W razie wątpliwości, bezzwłocznie zwróć się po poradę medyczną. Zabierz z sobą substancję chemiczną wraz z opakowaniem. W przypadku urazu, zawsze zwracaj się po poradę medyczną.

NOR ADVERSEL Humbrol Poly Cement inneholder butylacetat. Brannfarlig væske og damp. Kan forårsake døsighet eller svimmelhet. Holdes borte fra varme, varme overflater, gnister, åpen flamme og andre antenningskilder. Røyking forbudt. Unngå innånding av damp. Brukes bare utendørs eller i et godt ventileret område. VED INNÅNDING: Flytt personen til frisk luft og sørg for at vedkommende har en stilling som letter åndedrettet. Kontakt et GIFTINFORMASJONSSENTER/en lege ved ubehag. Innhold/holder leveres til i overensstemmelse med lokale bestemmelser. Les etiketten før bruk. Skriv telefonnummeret til nærmeste sykehus (eller giftsentral) i ruten nedenfor. I tvilstilfeller, kontakt lege omgående. Ta med kjemikalene og emballasjen. I tilfelle skade, søk alltid lege.

IT AVVERTENZA Humbrol Poly Cement contiene butilacetato. Liquido e vapori infiammabili. Può provocare sonnolenza o vertigini. Tenere lontano da fonti di calore, superfici calde, scintille, fiamme libere o altre fonti di accensione. Non fumare. Evitare di respirare i vapori. Utilizzare soltanto all'aperto o in luogo ben ventilato. IN CASO DI INALAZIONE: trasportare l'infortunato all'aria aperta e mantenerlo a riposo in posizione che favorisca la respirazione. In caso di malessere, contattare un CENTRO ANTIVELENI/un medico. Smaltire il prodotto/recipiente in conformità alle normative locali. Leggere l'etichetta prima dell'uso. Annotare il numero di telefono dell'ospedale (o centro antiveleni) della propria zona nella casella seguente. In caso di dubbio, consultare immediatamente un medico. Portare con sé sia il prodotto chimico sia il recipiente. In caso di ferita, consultare sempre un medico.

PT ATENÇÃO Humbrol Poly Cement contém acetato de butilo. Líquido e vapor inflamáveis. Pode provocar sonolência ou vertigens. Manter afastado do calor, superfícies quentes, faísca, chama aberta e outras fontes de ignição. Não fumar. Evitar respirar os vapores. Utilizar apenas ao ar livre ou em locais bem ventilados. EM CASO DE INALAÇÃO: retirar a pessoa para uma zona ao ar livre e mantê-la numa posição que não dificulte a respiração. Caso sinta indisposição, contacte um CENTRO DE INFORMAÇÃO ANTIVENENOS/médico. Eliminar o conteúdo/recipiente em de acordo com as regulamentações locais. Ler o rótulo antes da utilização. Registe o número de telefone do seu hospital local (ou centro de informação antivenenos) na caixa abaixo. Em caso de dúvida, consultar imediatamente um médico. Levar o produto químico bem como o recipiente. Em caso de ferida, consultar sempre o médico.

EL ΠΡΟΕΙΔΟΠΟΙΗΣΗ Το Humbrol Poly Cement περιέχει οξικό βουτύλιο. Υγρό και ατμοί εύφλεκτα. Μπορεί να προκαλέσει υπνηλία ή ζάλη. Μακριά από θερμότητα, θερμές επιφάνειες, σπινθήρες, γυμνές φλόγες και άλλες πηγές ανάφλεξης. Μην καπνίζετε. Αποφεύγετε να αναπνέετε ατμούς. Να χρησιμοποιείται μόνο σε ανοικτό ή καλά αεριζόμενο χώρο. ΣΕ ΠΕΡΙΠΤΩΣΗ ΕΙΣΠΝΟΗΣ: Μεταφέρατε τον παθόντα στον καθαρό αέρα και αφήστε τον να ξεκουραστεί σε στάση που διευκολύνει την αναπνοή. Καλέστε το ΚΕΝΤΡΟ ΔΙΑΗΤΗΡΙΑΣΕΩΝ/γιατρό, αν αισθανθείτε αδύνατοι. Διάθεση του περιεχομένου/περιέκτη σε σύμφωνα με τους τοπικούς κανονισμούς. Διαβάστε την ετικέτα πριν από τη χρήση. Καταγράψτε τον αριθμό τηλεφώνου του τοπικού σας νοσοκομείου (ή κέντρου δηλητηριάσεων) στο κάτωθι πλαίσιο. Σε περίπτωση αμφιβολίας, καλέστε χωρίς καθυστέρηση ιατρική βοήθεια. Πάρτε μαζί σας το φιαλίδιο με τη χημική ουσία. Σε περίπτωση τραυματισμού, καλέστε οποιοδήποτε ιατρική βοήθεια.

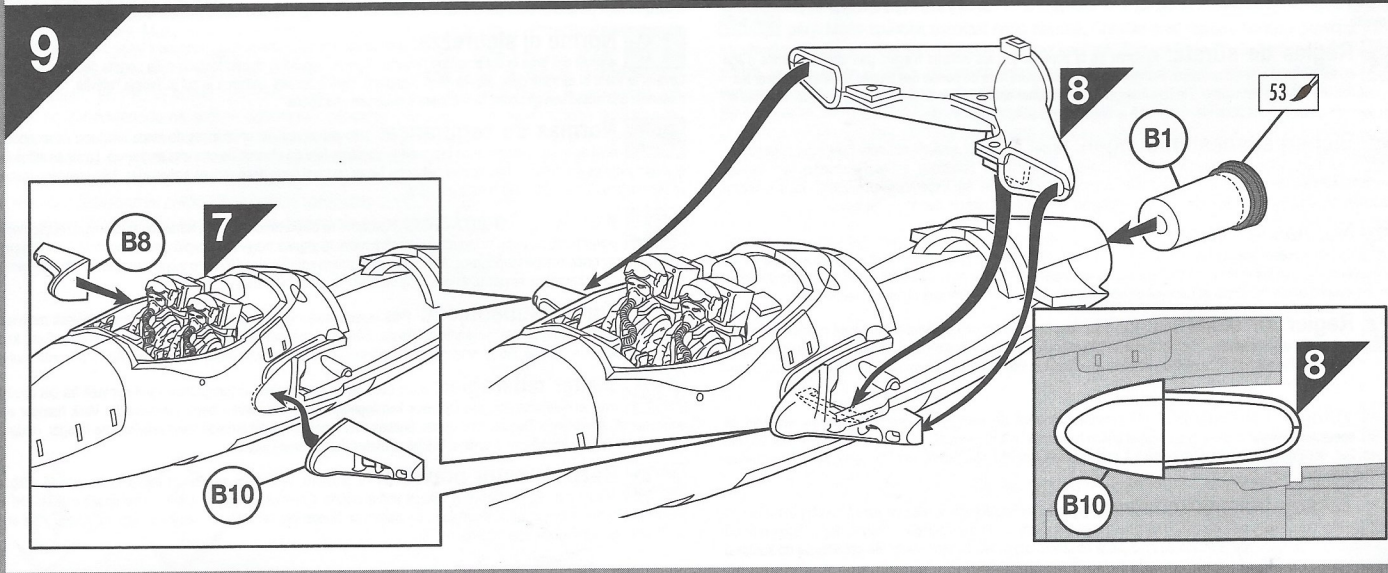
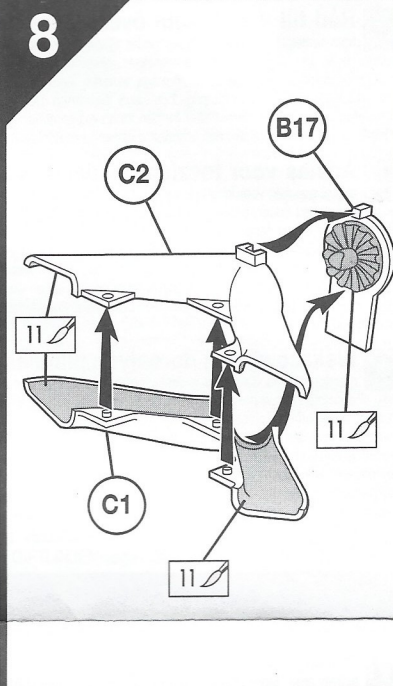
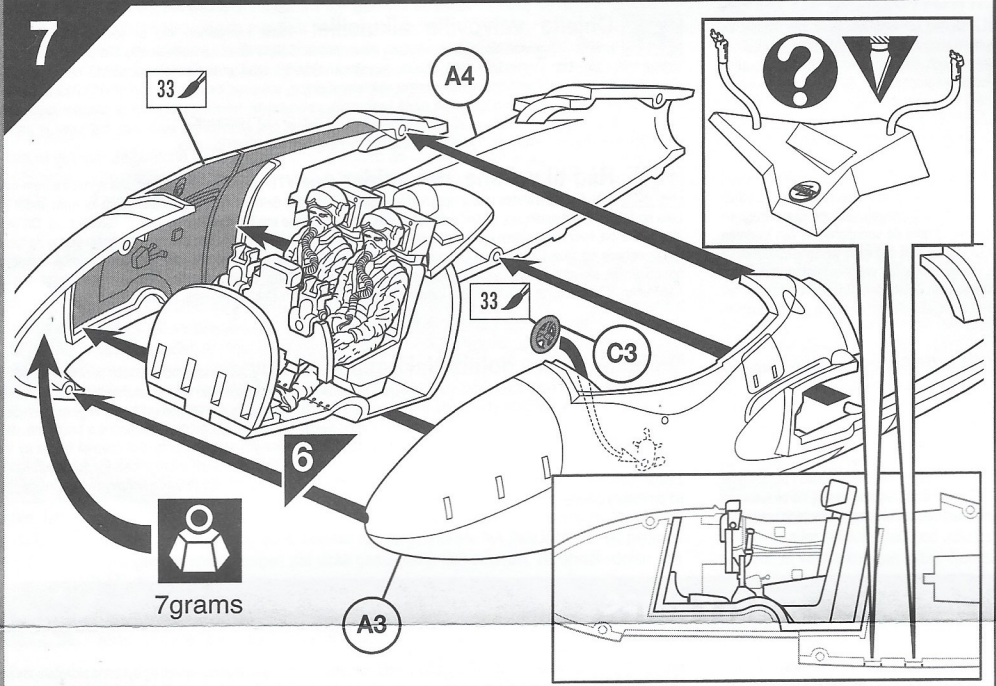
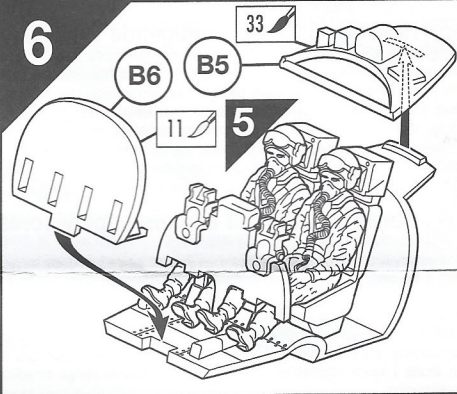
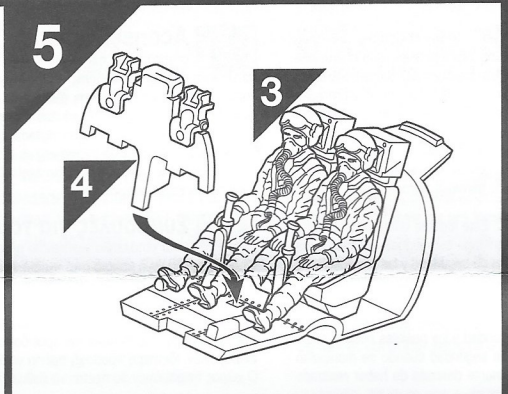
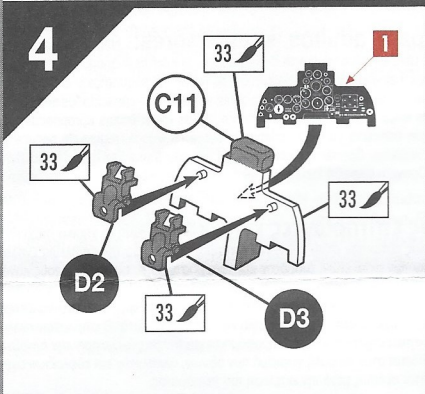
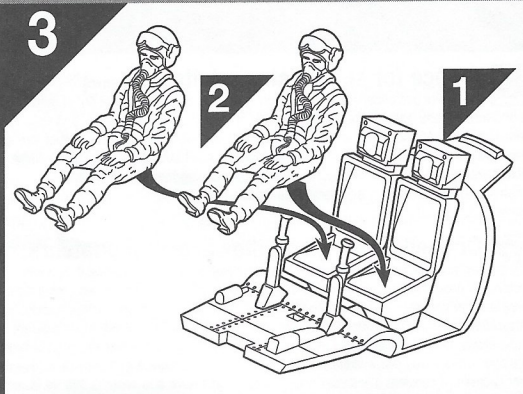
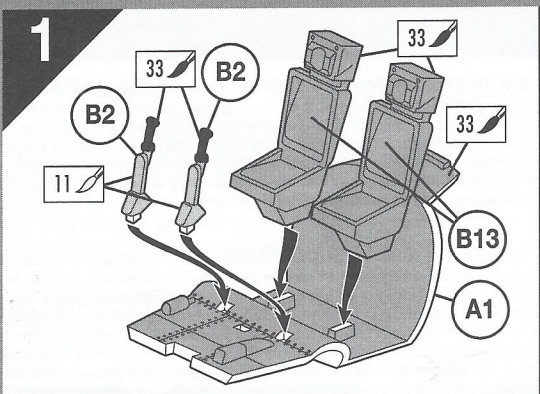
FI VAROITUS Humbrol Poly Cement sisältää butyylisetaattia. Syttyvä neste ja höyry. Saattaa aiheuttaa uneliaisuutta ja huimausta. Suojaa lämmöltä, kuumilta pinnoilta, kipinöiltä, avotulta ja muista sytytyslähteiltä. Tupakointi kielletty. Vältä höyryä. Käytä ainoastaan ulkona tai tiloissa, joissa on hyvä ilmanvaihto. JOS KEMIKAALIA ON HENGITETTY: Siirrä henkilö raittiseen ilmaan ja varmista vaivaton hengitys. Ota yhteys MYRKYTYSTIETOKESKUKSEEN/lääkäriin, jos ilmenee pahoinvointia. Hävitä sisältö/pakkaus paikallisten määräysten mukaisesti. Lue merkinnä ennen käyttöä. Tallenna lähimmän sairaalan (tai myrkytyskeskuksen) puhelinnumero alla olevaan ruutuun. Epävarmoissa tapauksissa käänny välittömästi lääkäriin puoleen. Ota kemikaali ja sen säilytysastia mukaan. Loukkavammatapauksissa käänny aina lääkäriin puoleen.

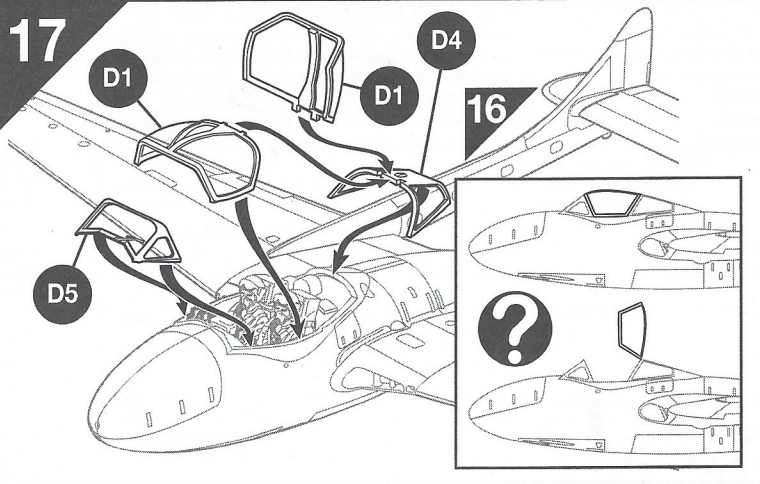
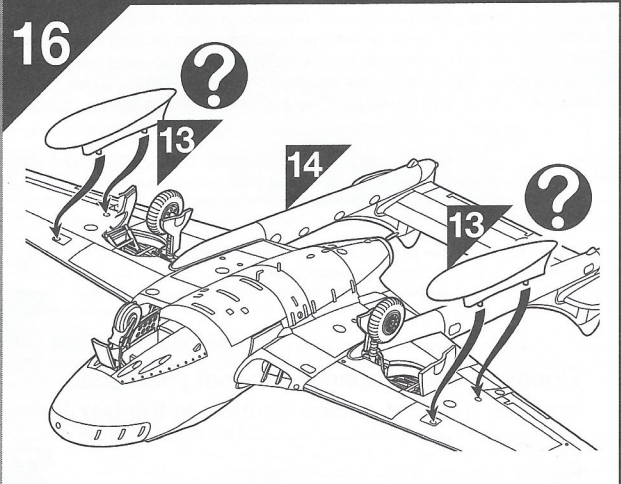
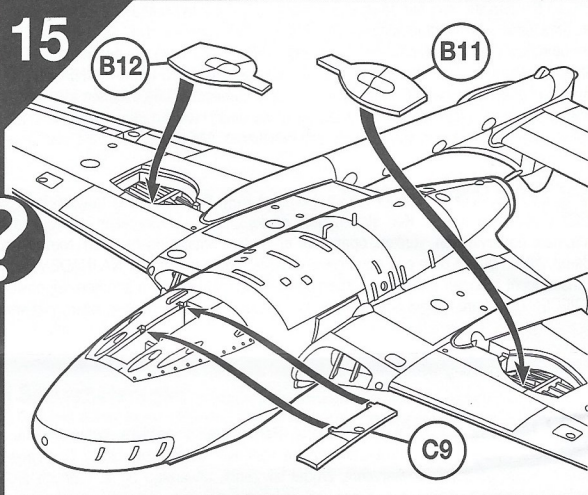
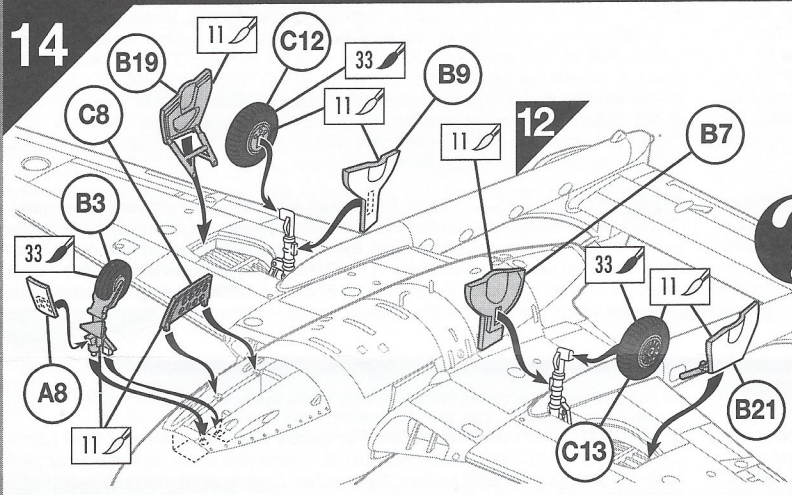
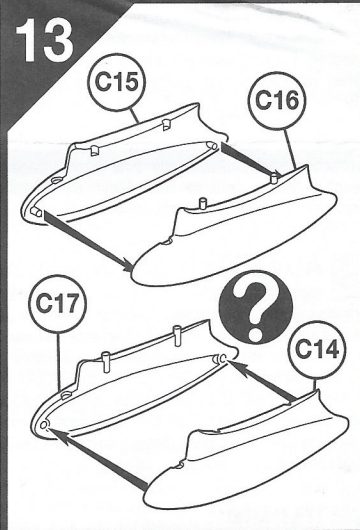
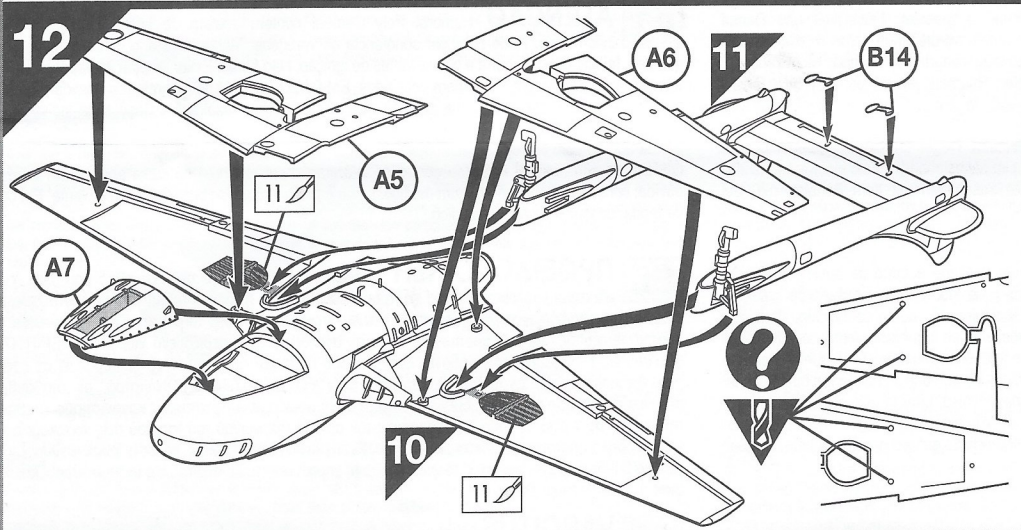
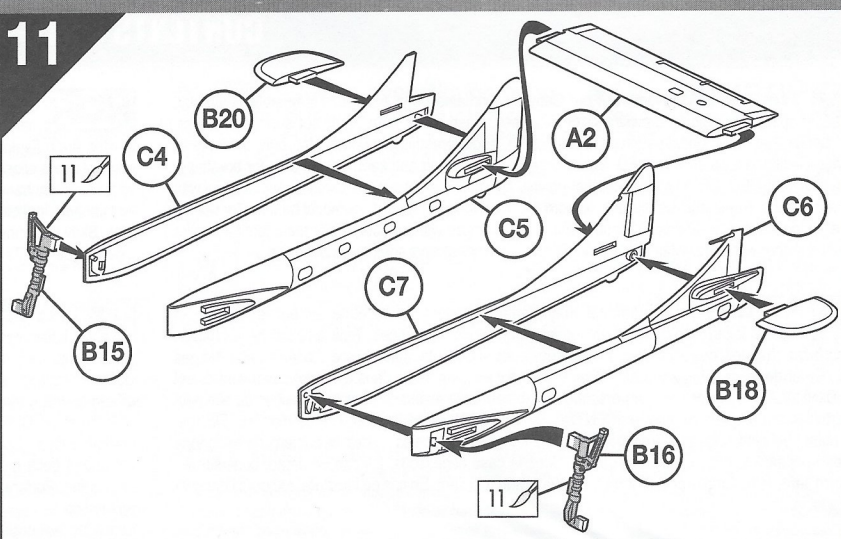
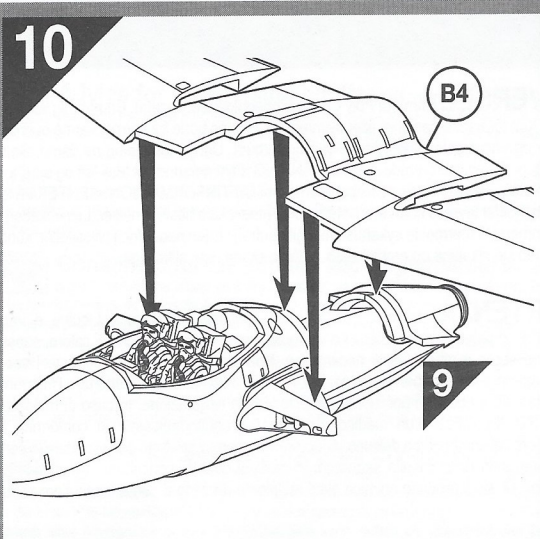
DA ADVARSEL Humbrol Poly Cement indeholder butylacetat. Brandfarlig væske og damp. Kan forårsage sløvhed eller svimmelhed. Holdes væk fra varme, varme overflader, gnister, åben ild og andre antændelseskilder. Røgning forbudt. Undgå indånding af damp. Brug kun udendørs eller i et rum med god udluftning. VED INDÅNDING: Flyt personen til et sted med frisk luft og sørg for, at vejtrækningen lettes. Kontakt GIFTLINJEN/læge i tilfælde af ubehag. Indholdet/holderen bortskaffes i overensstemmelse med de lokale regler. Læs etiketten før brug. Notér telefonnummeret til dit lokale hospital (eller giftcentral) i boksen nedenunder. I tvilstilfælde søg straks læge. Tag kemikaliet og beholderen med. Ved tilskadekomst: søg altid lægehjælp.

CS UPOZORNĚNÍ Humbrol Poly Cement obsahuje butylacetát. Hořlavá kapalina a páry. Může způsobit ospalost nebo závratě. Chraňte před teplem, horkými povrchy, jiskrami, otevřeným ohněm a jinými zdroji zapálení. Zákaz kouření. Zamezte vdechování prachu/par. Používejte pouze venku nebo v dobře větraných prostorách. PŘI VDECHNUTÍ: Přeneste osobu na čerstvý vzduch a ponechte ji v poloze usnadňující dýchání. Nečíte-li se dobře, volejte TOXIKOLOGICKÉ INFORMAČNÍ STŘEDISKO /lékaře. Odstraňte obsah/obal v souladu s místními předpisy. Před použitím si přečtěte údaje na štítku. Do níže uvedeného rámečku запиšte telefonní číslo místní nemocnice (nebo toxikologického střediska). V případě pochybností vyhledejte neprodleně lékařskou pomoc. Vezměte s sebou chemikálii a/nebo výrobek spolu s nádobou. Při poranění vždy vyhledejte lékařskou pomoc.

Record the telephone number of your local hospital (or local poison centre) in the box below.



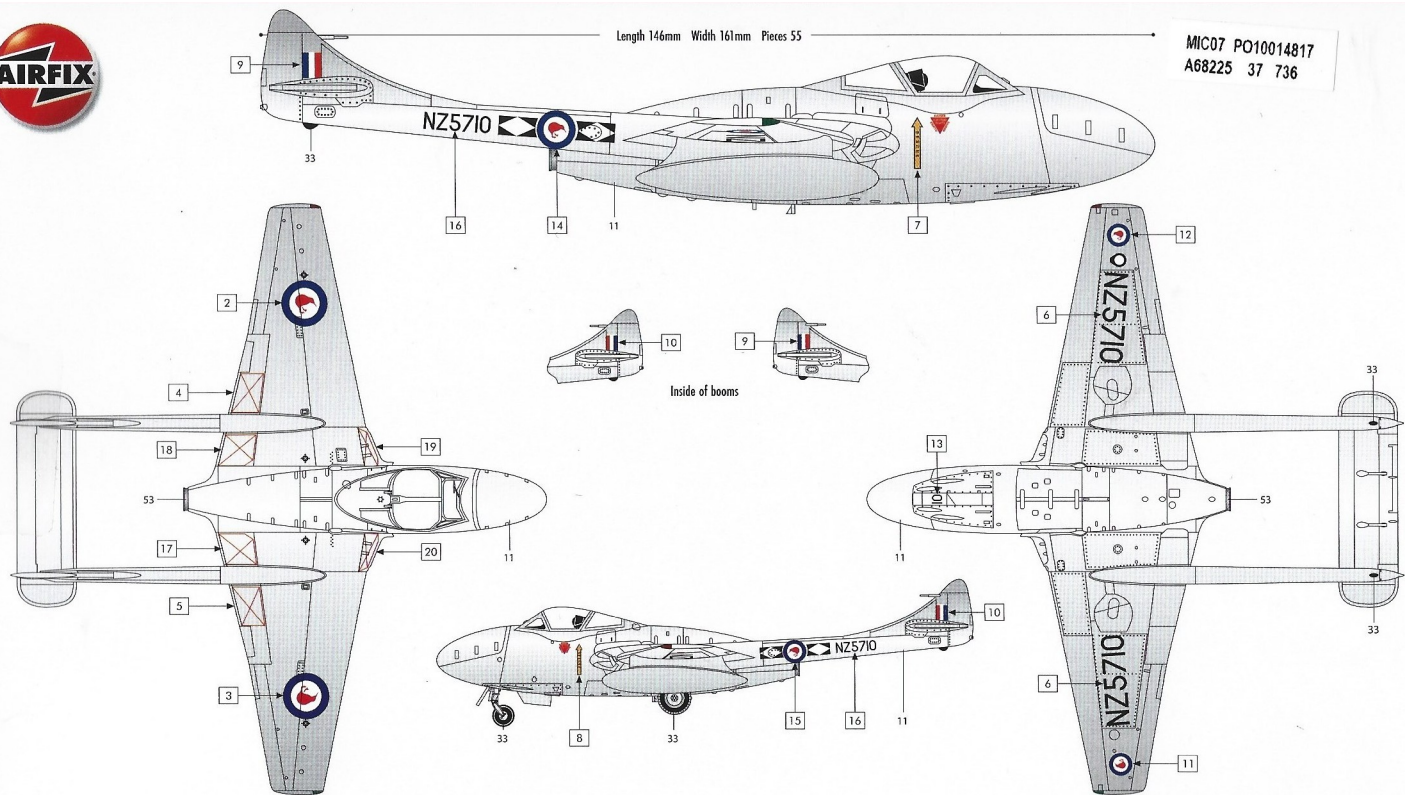






Length 146mm Width 161mm Pieces 55

MIC07 PO10014817
A68225 37 736



PAINTING INSTRUCTIONS

de Havilland Vampire T.11

No.14 Squadron, Royal New Zealand Air Force.

Model Design and Tooling © 2013. Decal Schemes and Pack design © 2024 BAE SYSTEMS is a registered trade mark of BAE Systems plc.

11

11

33

53