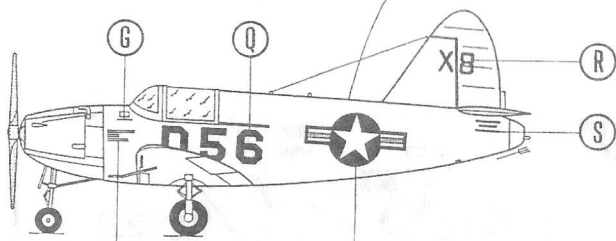
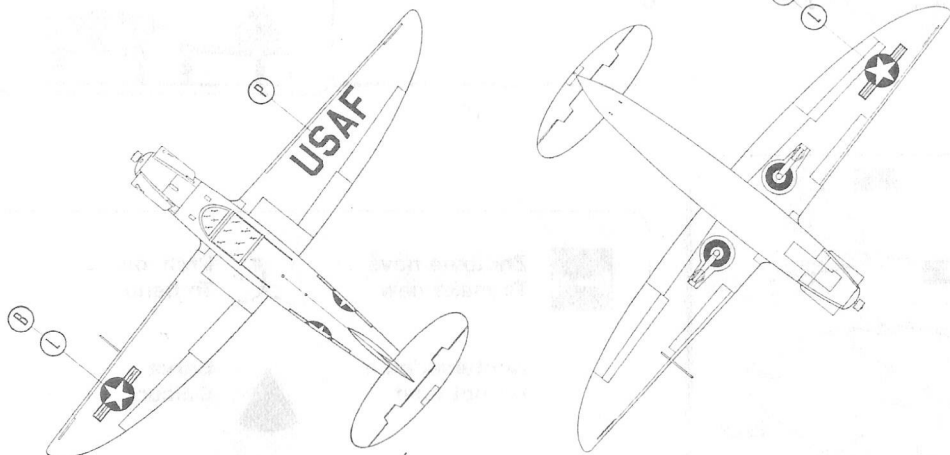
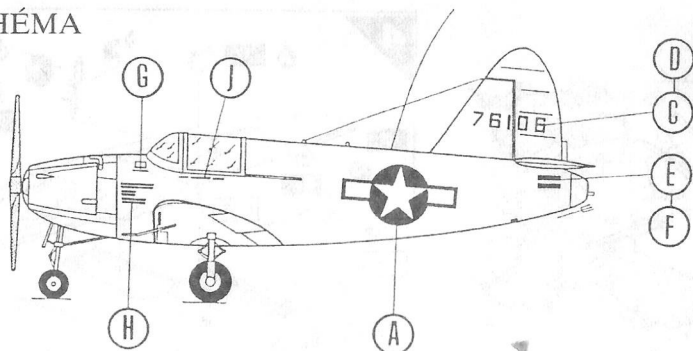


## KAMUFLÁŽNÍ SCHÉMA COLOUR SCHEME

Culver PQ-14 USAAF  
byl na všech plochách  
natřen oranžovo-žlutou  
barvou (FS 33538).

Culver PQ-14 USAAF  
was painted overall  
Orange Yellow  
ANA 614 (FS 33538).

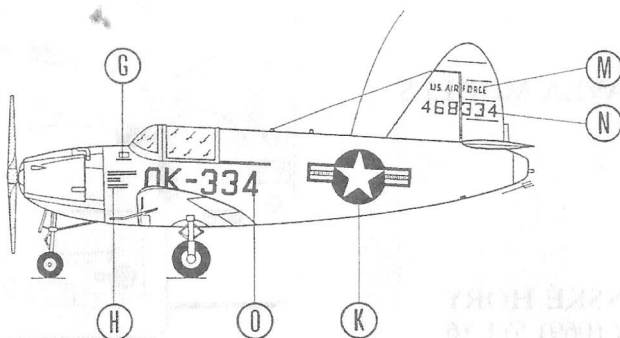


Culver TD2C-1 US Navy  
ze základny NAS Pensacola  
na Floridě byl natřen jasnou  
červenou barvou (FS 11136).

Culver TD2C-1 US Navy from  
NAS Pensacola, Florida  
was painted overall Insignia  
Red ANA 509 (FS 11136).

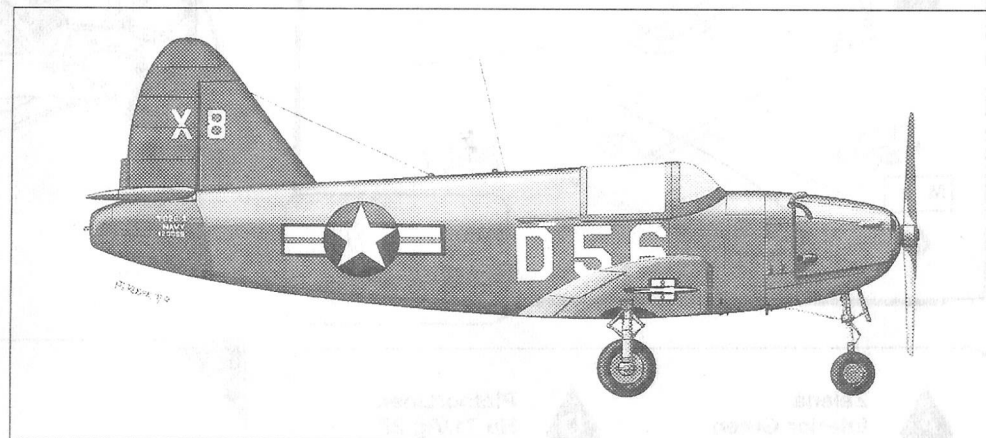
Culver Q-14B účastníci se  
v roce 1949 testovacích letů  
v souvislosti s programem  
Tom-Tom byl na všech  
plochách natřen  
oranžovo-žlutou barvou  
ANA 614.

Culver Q-14B was used for  
test trials with Douglas C-47 in  
1949. This aircraft was painted  
overall Orange Yellow  
ANA 614.

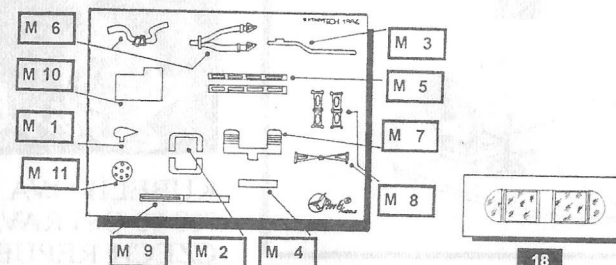
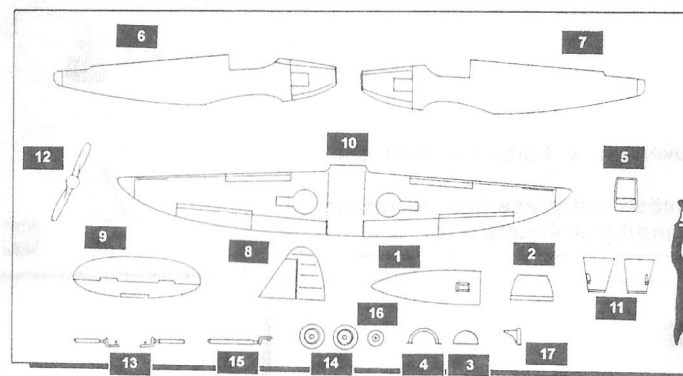


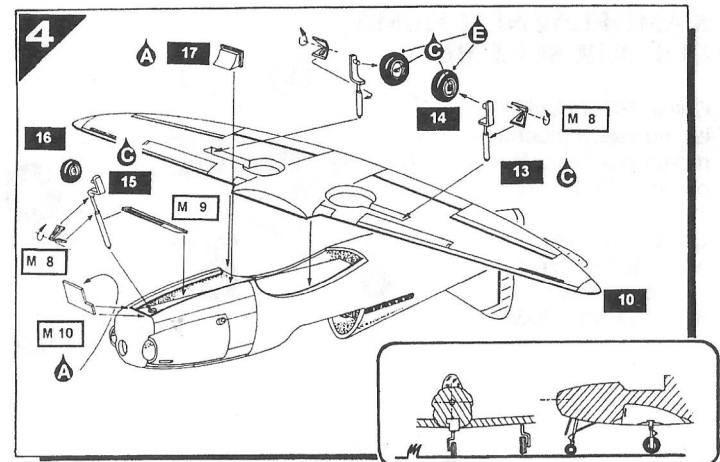
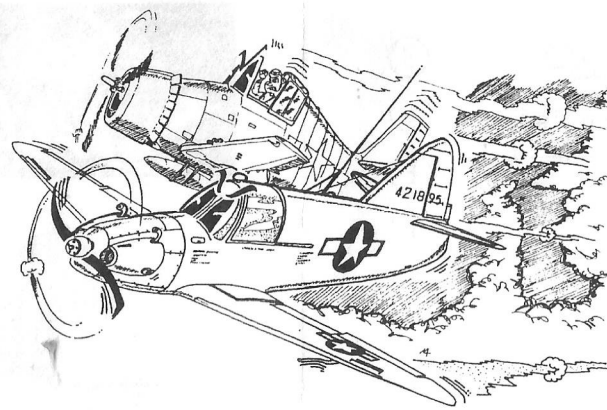
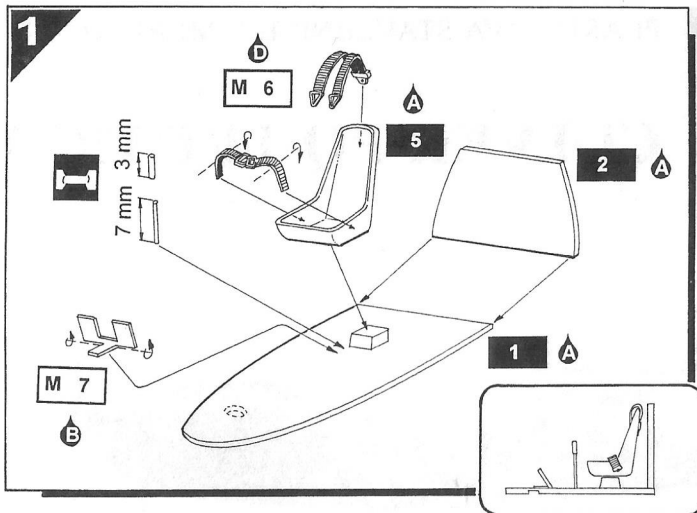
PLASTIKOVÁ STAVEBNICE V MĚŘÍTKU 1:72

## CULVER PQ-14/TD2C-1



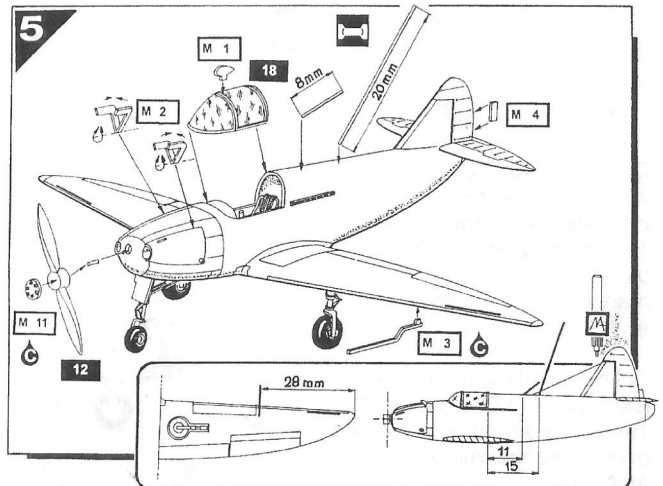
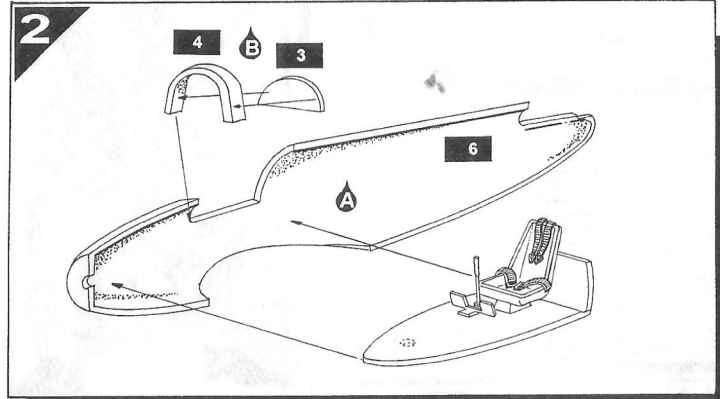
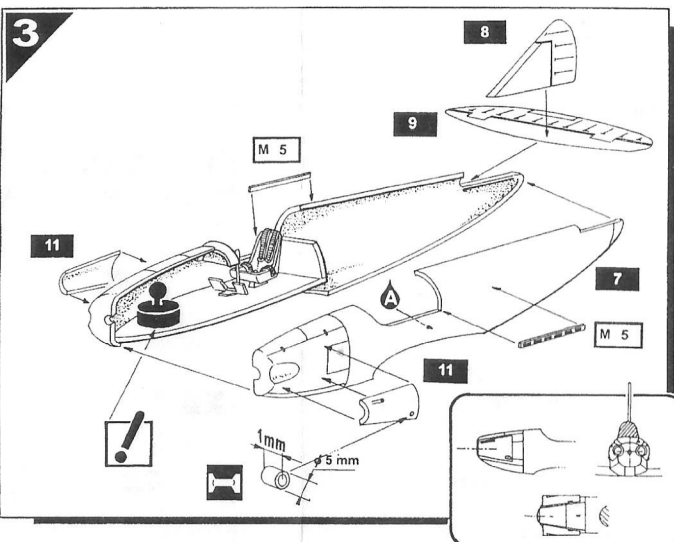
## ČÍSLOVÁNÍ STAVEBNÍCH DÍLŮ NUMBER OF PARTS





- A** Zelená Interior Green ANA 611 Hu 158/Ag A12
  - B** Černá matná Mat Black Hu 33/Ag 07
  - C** Hliníková Aluminium Hu 56/Ag 46 Me
  - D** Plátno/Linen Hu 71/Ag 27
  - E** Pneu/Tyre Hu 85/Ag 36
- Barvy v návodu jsou uváděny v kódu Humbrol (Hu) a Agama (Ag).  
All colours in the instruction are presented according Humbrol (Hu) and Czech producer Agama (Ag).

- Zhotovte nově To make new
- Přehnout To bend
- Nepřehlédnout Do not omit
- Barva Colour



Fa PAVLA MODELS

KUBELÍKOVA 9  
709 00 OSTRAVA-MARIÁNSKÉ HORY  
CZECH REPUBLIC, tel/fax (069) 511 16