

# FOKKER S-12, T-22 INSTRUCTOR

## HISTORIE

Fokker S-11 Instructor je jednomotorový dvoumístný vrtulový letoun navržený a vyrobený nizozemským výrobcem letadel Fokker. Jednou z prvních aktivit, které Fokker podnikl po druhé světové válce, byl návrh nového vojenského letounu pro základní letecký výcvik Fokker S-11/12. První prototyp vzletl na letišti Schiphol dne 18. prosince 1947. Později téhož roku následovaly předváděcí lety pro několik vzdušných sil a nakonec bylo mnoho S-11 prodáno Královskému nizozemskému letectvu, Izraelskému letectvu, Italskému letectvu, Brazílskému letectvu, Paraguayskému letectvu a Bolivijskému letectvu. Asi 170 letadel bylo licenčně postaveno v Itálii jako Macchi M.416. Omezený počet instruktorů S-11 létá dodnes.

## HISTORY

The Fokker S-11 Instructor is a single-engine two-seater propeller aircraft designed and manufactured by the Dutch aircraft manufacturer Fokker. One of the first activities undertaken by Fokker after World War II was the design of a new military aircraft for elementary flying training, the S-11 Instructor. The first prototype flew at Schiphol on 18 December 1947. Later that year demonstration flights for several air forces followed and eventually many S-11s were sold to the Royal Netherlands Air Force, Israeli Air Force, Italian Air Force, Brazilian Air Force, Paraguayan Air Force and Bolivian Air Force. Some 170 aircraft were license built in Italy as the Macchi M.416. A limited number of S-11 Instructors are still flying today.

Drill hole



Remove



Reduce



Make new



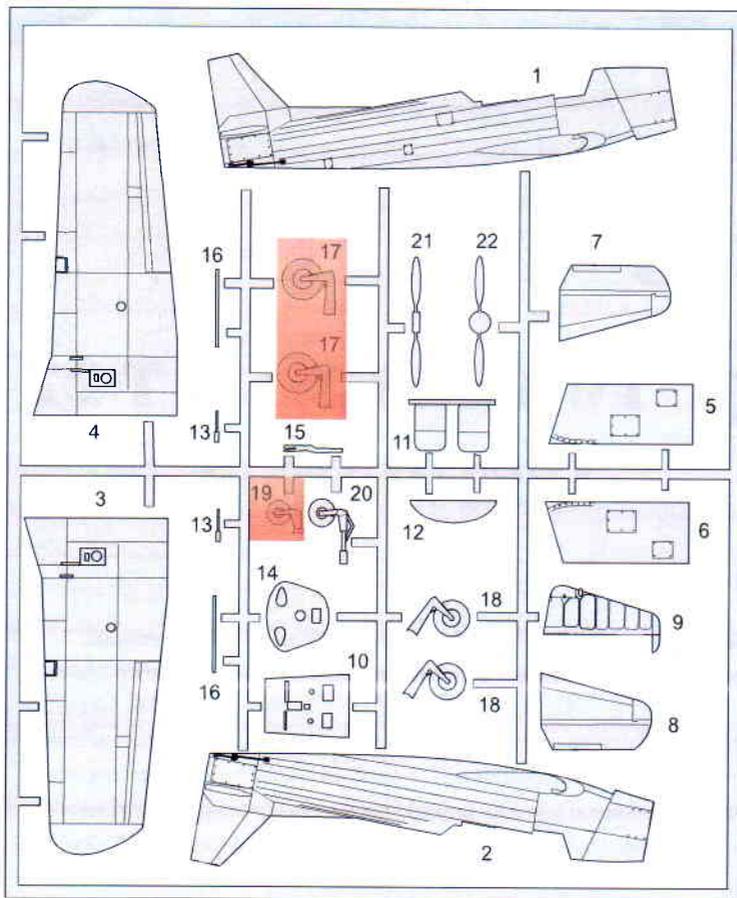
Option



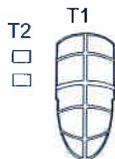
Putty



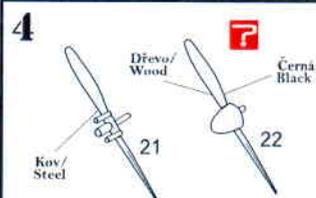
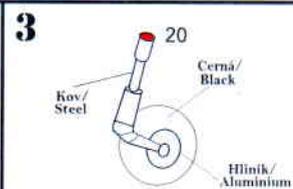
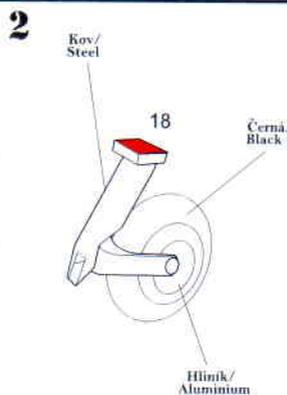
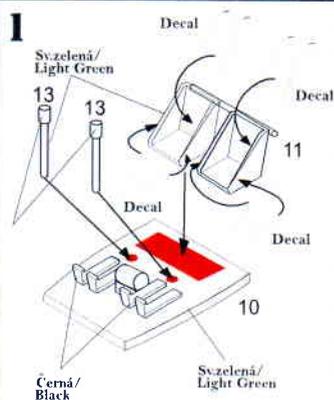
Plastikové díly/ plastic parts

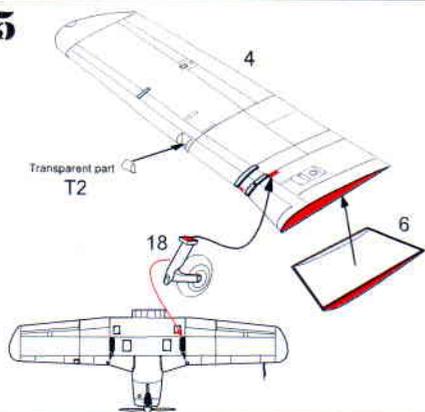
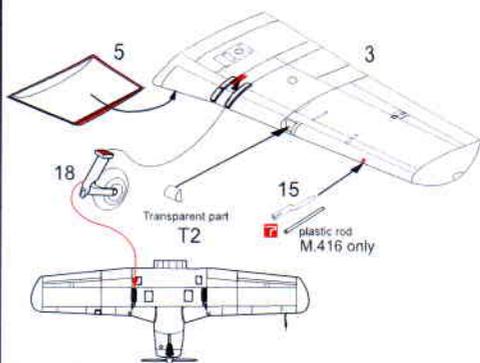
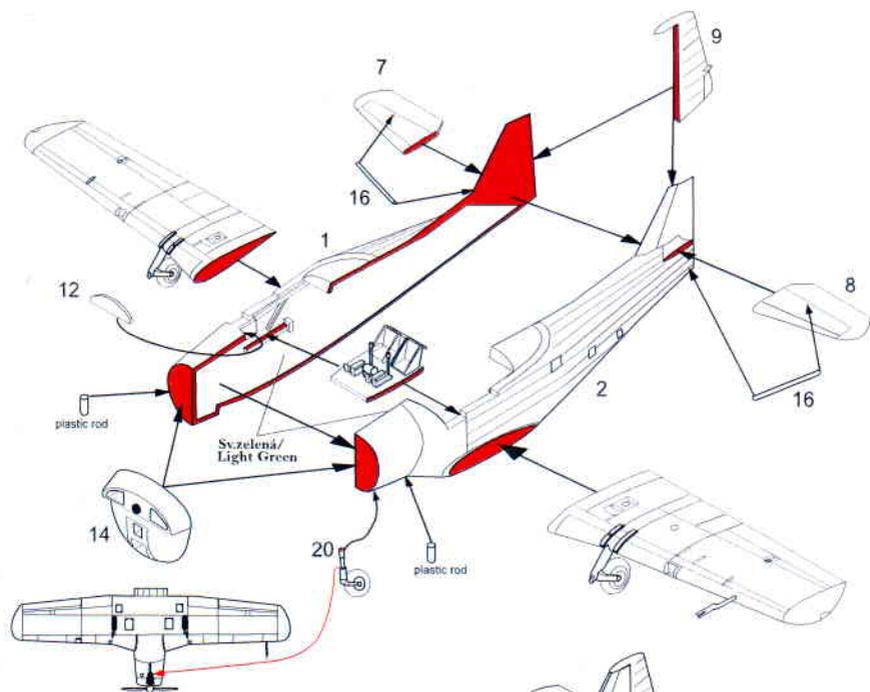


Průhledné díly/  
Transparent parts

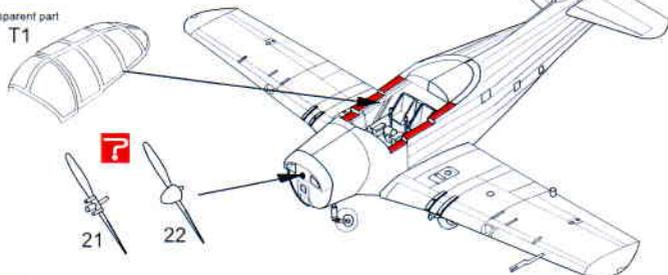


nepoužité díly  
unused parts

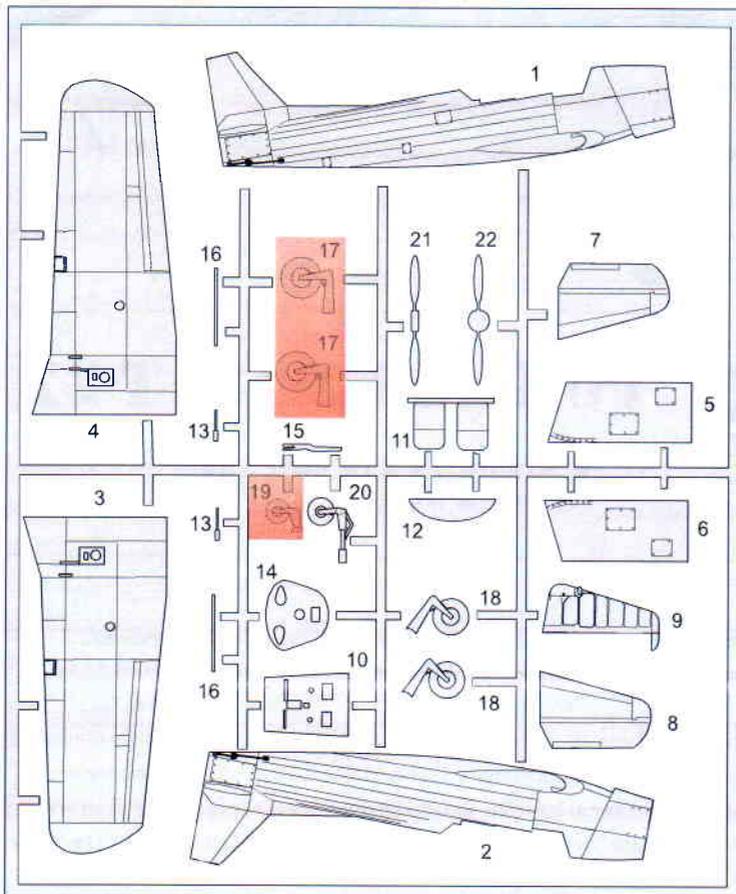


**5****6****7****8**

Transparent part T1



Plastikové díly/ plastic parts



Průhledné díly/  
Transparent parts

T2  
□  
□

T1



■ nepoužité díly  
unused parts

