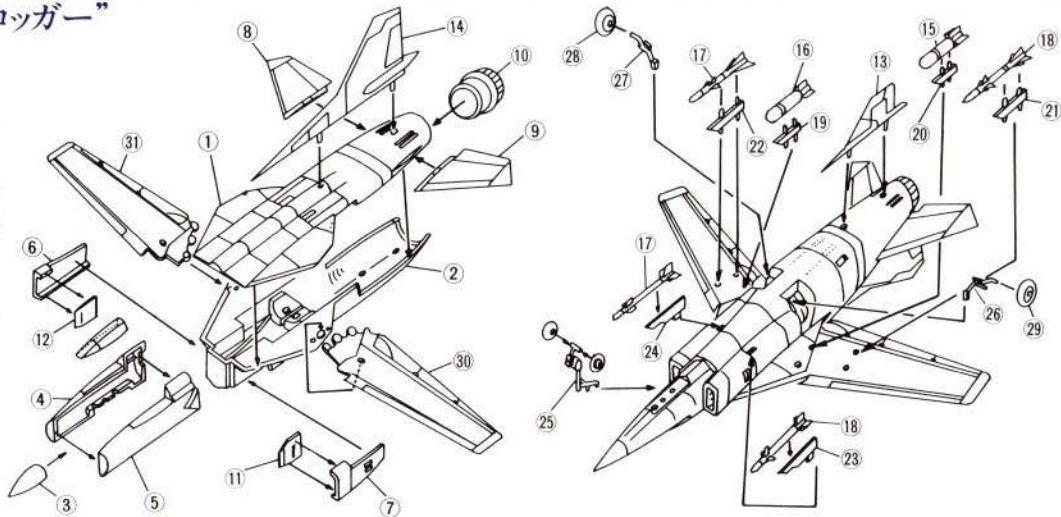


# MiG-23“フロッガー”

## ＝組み立て図＝

組み立てる前に

- ★組み立てる前に、組み立て図をよく見てください。
- ★小さなパーツは、組み立てる前に塗装をして下さい。
- ★小さなパーツを接着する時には、ピンセットを使うと便利です。
- ★パーツを切り取る時には、カッターかニッパーを使って下さい。



## ＝塗装とマーキング＝

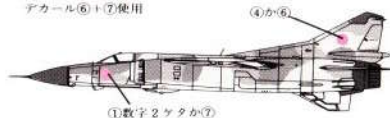
■塗装をする時は、換気と火気に十分に注意して下さい。

## ＝デカールの貼り方＝

- ★古紙から貼りたい部分をハサミで切りとり、ぬるま湯の中に15～20秒ぐらいつけといて下さい。そして、図の示す位置に貼って下さい。貼った後は、やわらかい布等で上から押さえ、水分等を押し出して下さい。かわくまでデカールにはさわらないようにして下さい。
- ★デカールをつける前に、貼る部分をぬらした布等でほりや汚れをふきとって下さい。

- フラットブラック
- ダークグリーン
- レッドブラウン
- デザートイエロー
- ガンメタル
- スカイグレイ  
(機体下面・パイロン)

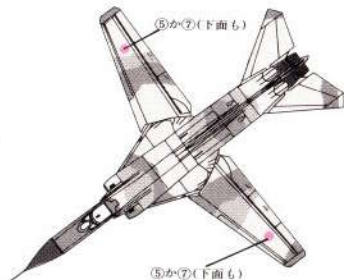
- ★○番号はデカール番号
- ソ連空軍の場合  
デカール①+④+⑤使用
- エジプト空軍の場合  
デカール⑥+⑦使用



①数字2ツタか②

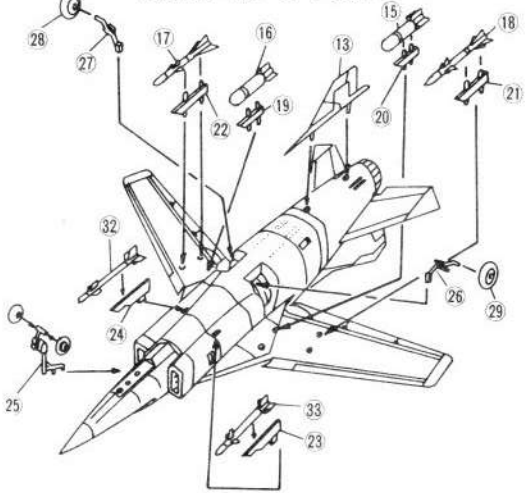
- ★脚回りの塗装
- タイヤ：フラットブラック
- ホイール・脚柱：シルバー
- 脚納庫：スカイグレイ

- ★武装の塗装
- ミサイル：フラットホワイト
- 爆弾：フラットブラック



⑤か⑦(下面も)

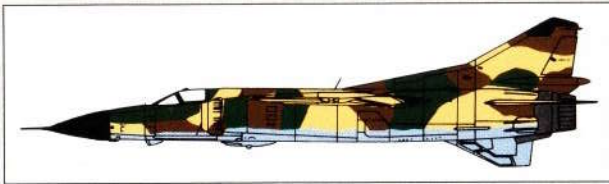
# MiG-23 "フロッガー"



Mikoyan MiG-23 "Flogger"

MiG-23 "フロッガー"

1:144 SCALE MODEL KIT



株式会社ツクダホビー

東京都台東区元浅草3-1-3

〒111 TEL 03-843-1130

TSUKUDA HOBBY CO., LTD.

3-1-3 MOTOASAKUSA TAITO

TOKYO 111 JAPAN