



03893 - 0379

LEVEL 3

1 2 3 4 5



# Messerschmitt Bf109 F-2

Beiliegenden Sicherheitstext beachten / Please note the enclosed safety advice

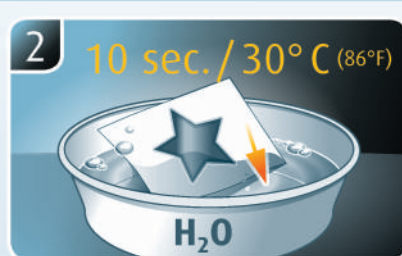
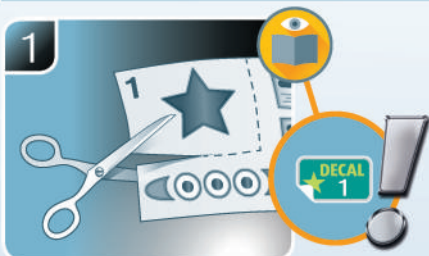
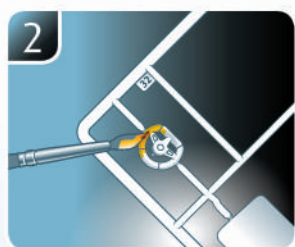
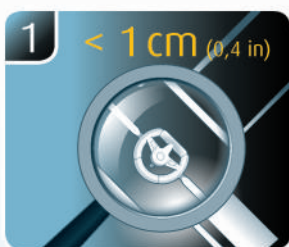
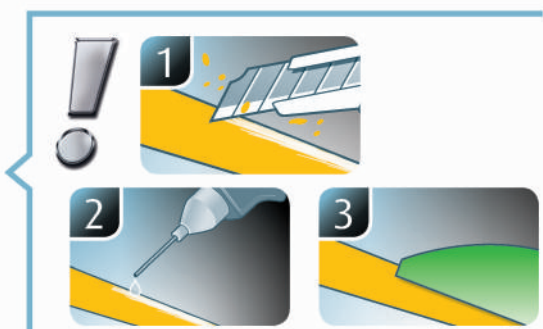
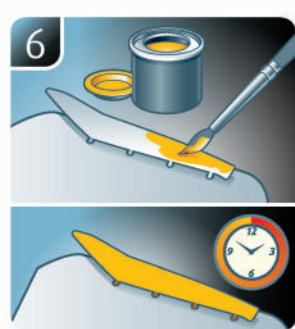
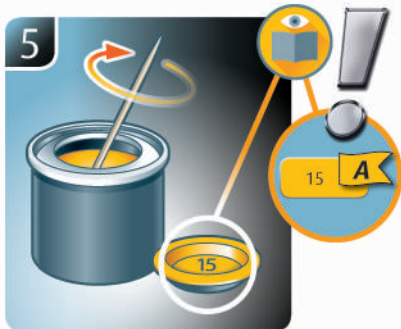
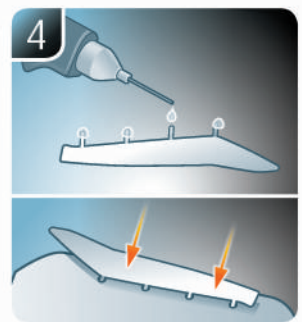
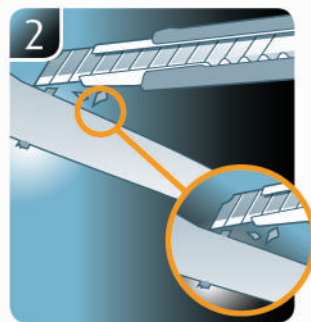
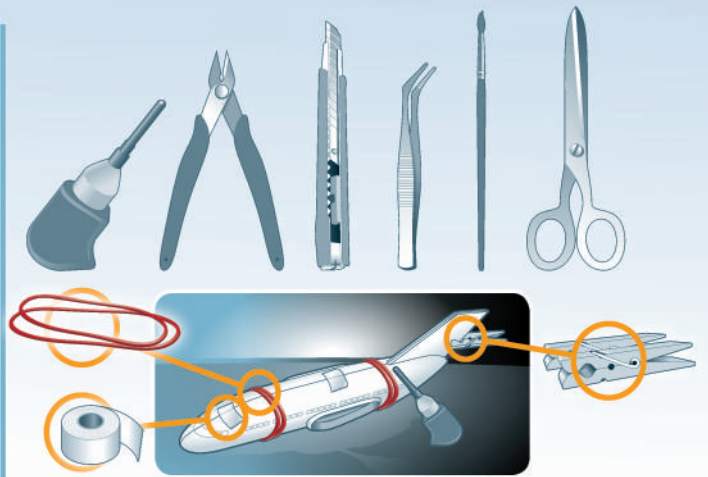
- Ⓢ Beiliegenden Sicherheitstext beachten und nachschlagbereit halten.
- Ⓢ Please note the enclosed safety advice and keep safe for later reference.
- Ⓢ Respecter les consignes de sécurité ci-jointes et les conserver à portée de main.
- Ⓢ Houdt u aan de bijgaande veiligheidsinstructies en hou deze steeds bij de hand.
- Ⓢ Seguire le avvertenze di sicurezza allegate e tenerle a portata di mano.
- Ⓢ Observar y siempre tener a disposición este texto de seguridad adjunto.
- Ⓢ Ter em atenção o texto de segurança anexo e guardá-lo para consulta.

- Ⓢ Overhold vedlagte sikkerhedsanvisninger og hav dem liggende i nærheden.
- Ⓢ Ha alltid vedlagt sikkerhetstekst klar til bruk.
- Ⓢ Beakta bifogad säkerhetstext och håll den i beredskap.
- Ⓢ Huomioi ja säilytä oheiset varoitukset.
- Ⓢ Соблюдать технику безопасности, сохранить инструкцию для дальнейших обращений.
- Ⓢ Przestrzegać załączonego tekstu dotyczącego bezpieczeństwa i mieć go zawsze pod ręką.
- Ⓢ Dodržujte tento příložený bezpečnostní text a mějte ho po ruce.
- Ⓢ A mellékelt biztonsági szöveget vegye figyelembe és tartsa fellapozásra készen.

- Ⓢ Respektujte příložený bezpečnostný text a uchovajte ho pre budúce použitie.
- Ⓢ Respectați textul de siguranță atașat și păstrați-l la îndemână.
- Ⓢ Спазвайте приложениа текст за безопасност и го дръжте под ръка за справки.
- Ⓢ Priložena varnostna navodila izvajajte in jih hranite na vsem dostopnem mestu.
- Ⓢ Αάβετε υπόψη σας το συννημένο κείμενο ασφαλείας και φυλάξτε το ώστε να ανατρέχετε σε αυτό όποτε χρειάζεται.
- Ⓢ Ekteki güvenlik talimatlarını dikkate alıp, bakabileceğiniz bir şekilde muafaza ediniz.

© 2018 Revell GmbH, Henschelstr. 20-30, D-32257 Bünde.

REVELL IS THE REGISTERED TRADEMARK OF REVELL GMBH, GERMANY. [www.revell.de](http://www.revell.de)



DE Weitere Tipps und Tricks.  
 EN Additional tips and tricks.  
 FR Conseils et astuces supplémentaires.  
 NL Andere tips en trucs.  
 IT Ulteriori consigli e suggerimenti.  
 ES Consejos y sugerencias adicionales.  
 PT Mais dicas e truques.

DK Flere tips og tricks.  
 NO Flere tips og tricks.  
 SE Ytterligare tips och tricks.  
 FI Lisää vinkkejä ja niksejä.  
 PL Dłuzsze wskazówki i sugestie.  
 CZ Další tipy a rady.  
 HU További ötletek és fogások.  
 SK Ďalšie tipy a triky.  
 RO Alte sfaturi și trucuri.

BG Други полезни съвети и трикове.  
 GR Nadaljnji nasveti in zvižjaca.  
 TR Προσθετες συμβουλές και κόλποι.  
 HU Diğler öneriler ve ipuçları.

www.revell.de



- DE Kleben
- GB Glue
- FR Collier
- NL Lijmen
- IT Incollare
- ES Pegamento
- PT Colar
- DK Lim
- NO Lime
- SE Limma
- FI Liimaa
- RU Клеить
- PL Przykleić
- CZ Slepění
- HU Ragasztás rá
- SK Lepiť
- RO Lipiti
- GR Ζαλέματα
- SI Prilepite
- TR Κολλήσετε
- TR Yapıştırma



- DE Nicht kleben
- GB Don't glue
- FR Ne pas coller
- NL Niet lijmen
- IT Non incollare
- ES No pegamento
- PT Não colar
- DK Lim ikke
- NO Ikke lime
- SE Limma inte
- FI Älä liimaa
- RU Не клеить
- PL Nie przyklejać
- CZ Nelepít
- HU Ne ragasztás rá
- SK Nelepít
- RO Nu lipiti
- GR Не лепете
- SI Ne prilepite
- TR Μην κολλήσετε
- TR Yapıştırmayın



- DE Bemalen
- GB Paint
- FR Peindre
- NL Beschilderen
- IT Colorare
- ES Pintar
- PT Pintar
- DK Mal
- NO Male
- SE Måla
- FI Maalaa
- RU Раскрасить
- PL Pomalować
- CZ Pomalovat
- HU Fesse be
- SK Natriet
- RO Vopsiti
- GR Βοιάδισαίτε
- SI Pobarvajte
- TR Bâçtme
- TR Boyama



- DE Wahlweise
- GB Optional
- FR Facultatif
- NL Naar keuze
- IT Facoltativamente
- ES Opcional
- PT Opcional
- DK Valgfri
- NO Valgfritt
- SE Valfri
- FI Valinnaisesti
- RU На выбор
- PL Opcjonalnie
- CZ Volitelně
- HU Választás szerint
- SK Alternativne
- RO Opțional
- GR Ποιζβορ
- SI Izbirno
- TR Προαιρετικό
- TR Opsiyonel



- DE Bauteile trocknen lassen.
- GB Allow the parts to dry.
- FR Laisser sécher les pièces.
- NL Oorderdelen laten drogen.
- IT Lasciare asciugare i componenti.
- ES Dejar secar las piezas.
- PT Deixar as peças secar.
- DK Lad delene tørre.
- NO Tørk komponenter.
- SE Låt komponenterna torka.
- FI Anna rakenneosien kuivua.
- RU Дайте деталям высохнуть.
- PL Pozostawić elementy konstrukcji do wyschnięcia.
- CZ Nechte díly uschnout.
- HU Hagyja megszáradni az alkatrészeket.
- SK Konštrukčné diely nechajte vyschnúť.
- RO Lăsați componentele să se usuce.
- GR Οσθετε σγλοβενите части да изсъхнат.
- SI Osušite sestavne dele.
- TR Αφήστε τα μέρη να στεγνώσουν.
- TR Yapı parçalarını kurumaya bırakın.



- DE Zusammenbau Reihenfolge.
- GB Sequence of assembly.
- FR Ordre d'assemblage.
- NL Volgorde van montage.
- IT Sequenza di assemblaggio.
- ES Secuencia de montaje.
- PT Sequência de montagem.
- DK Samlerækkefølge.
- NO Monteringsrekkefølge.
- SE Montering ordningsföljd.
- FI Kokoamisjärjestys.
- RU Последовательность сборки.
- PL Kolejność montażu.
- CZ Pořadí složení.
- HU Összerakási sorrend.
- SK Poradie zostavenia.
- RO Ordinea asamblării.
- GR Последователност на сглобяване.
- SI Vrstni red sestavljanja.
- TR Sıra topoleştirme.
- TR Parçaları birleştirme sırası.



- DE Klarsichtteile
- GB Clear parts
- FR Pièces transparentes
- NL Transparente onderdelen
- IT Parti trasparenti
- ES Piezas transparentes
- PT Peças transparentes
- DK Klare dele
- NO Klare deler
- SE Genomskinliga detaljer
- FI Läpinäkyvät osat
- RU Прозрачные детали
- PL Przejroczyste części
- CZ Průhledné díly
- HU Átlátszó alkatrészek
- SK Číre diely
- RO Piese transparente
- GR Προзрачни части
- SI Prozorni deli
- TR Diáfirano mέρη
- TR Şeffaf parçalar



- DE Abziehbild in Wasser einweichen und anbringen.
- GB Soak and apply decals.
- FR Mouiller et appliquer les décalcomanies.
- NL Transfer in water even laten weken en aanbrengen.
- IT Immergere la decalcomania nell'acqua e applicarla.
- ES Mojar y aplicar calcomanías.
- PT Amolecer o decalque em água e aplicar.
- DK Gør overføringsbilledet vådt og sæt det på.
- NO Myk opp avtrekkingsbildet i vann og sett på.
- SE Blötlägg dekalen i vatten och sätt på den.
- FI Pehmitä siirtokuva vedessä ja siirrä paikalleen.
- RU Опустите переводную картинку в воду и нанесите её.
- PL Namoczyc kalkomanie w wodzie i przykleić.
- CZ Nechte obtisk odmočit ve vodě a přilepte.
- HU Merítse vízbe és helyezze fel a matricát.
- SK Obtlačkový obrázok namočte do vody a priložte na plochu.
- RO Inmuiați abtîbildul în apă și aplicați-l.
- GR Ποτοπήτε βаденката във вода и я поставете.
- SI Prelepnicio namakajte v vodi. In namestite
- TR Μουσκεψτε σε νερό και τοποθετήστε τις χαλκομανίες.
- TR Çikartmayı suda yumuşatın ve takın.



- DE Mit Klebeband fixieren.
- GB Attach with adhesive tape.
- FR Fixer à l'aide de ruban adhésif.
- NL Met plakband vastzetten.
- IT Fissare con nastro adesivo.
- ES Fijar con cinta adhesiva.
- PT Fixar com fita adesiva.
- DK Fastgør med tape.
- NO Fest med tape.
- SE Fixera med tejp.
- FI Kiinnitä liimanauhalla.
- RU Зафиксировать липкой лентой.
- PL Przy mocować za pomocą taśmy samoprzylepnej.
- CZ Připevňete lepicí páskou.
- HU Rögzítse ragasztószalaggal.
- SK Fixujte lepiacou páskou.
- RO Fixați cu bandă adezivă.
- GR Φικσிரαιτε с тиксо.
- SI Prilepnite z lepilnim trakom.
- TR Sıterewöste me kollehtikî taınıya.
- TR Yapıştırmayı bandı ile sabitleyin.



- DE Zur Anbringung der Abziehbilder empfohlen.
- GB Recommended for affixing the decals.
- FR Recommandé pour l'application des décalcomanies.
- NL Aanbevolen voor het aanbrengen van de transfers.
- IT Raccomandato per l'applicazione delle decalcomanie.
- ES Recomendado para fijar bien las calcomanías.
- PT Recomendado para a fixação dos autocolantes.
- DK Anbefales til anbringelse af overføringsbillederne.
- NO Anbefales til å feste avtrekkbilder.
- SE Rekommenderad för montering av klisterdekalerna.
- FI Suositellaan siirtokuvien siirtämiseen.
- RU Рекомендуется для нанесения переводных картинок.
- PL Zalecane do przyklejenia kalkomanii.
- CZ Doporučujeme k umístění obtiskovacích obrázků.
- HU A matrica felhelyezéséhez ajánlható.
- SK Odporúčajú sa pre umiestnenie obtlačkového obrázku.
- RO Recomandat pentru aplicarea abtîbildurilor.
- GR Προπορήτσα се за поставяне на ваденки.
- SI Pri namešljanju nalepnicne priporočamo.
- TR Suniötaiti για την τοποθέτηση των χαλκομανιών.
- TR Çikartmaların takılması için önerilir.



- DE Zur Anbringung der Klarteile empfohlen.
- GB Recommended to fix clear parts.
- FR Recommandé pour fixer les pièces transparentes.
- NL Aanbevolen voor het aanbrengen van transparante delen.
- IT Raccomandato per l'applicazione delle parti trasparenti.
- ES Recomendado para fijar las piezas transparentes.
- PT Recomendado para a aplicação das peças transparentes.
- DK Anbefales til anbringelse af de klare dele.
- NO Anbefales til å feste klare deler.
- SE Rekommenderad för montering av de genomskinliga detaljerna.
- FI Suositellaan läpinäkyvien osien siirtämiseen.
- RU Рекомендуется для крепления прозрачных деталей.
- PL Zalecane do przyklejenia przezroczystych części.
- CZ Doporučujeme k umístění průhledných dílů.
- HU Az átlátszó darabok felhelyezéséhez ajánlható.
- SK Odporúčajú sa pre umiestnenie čirých dielov.
- RO Recomandat pentru aplicarea pieselor transparente.
- GR Προπορήτσα се за поставяне на прозрачни части.
- SI Pri namešljanju prozornih delov priporočamo.
- TR Suniötaiti για την τοποθέτηση των διάφινων μέρων.
- TR Şeffaf parçaların takılması için önerilir.



- DE Nicht enthalten
- GB Not included
- FR Non fourni
- NL Behoort niet tot de levering
- IT Non incluso
- ES No incluido
- PT Não incluído
- DK Medfølger ikke
- NO ikke inkludert
- SE Ingår ej
- FI Ei sisällä
- RU Не содержится
- PL Nie wchodzi w zakres dostawy
- CZ Není obsaženo
- HU Nem tartalmazza
- SK Neobsahuje
- RO Nu este inclus
- GR Не се включва в комплекта
- SI Ni priloženo
- TR Suniötaiti για την τοποθέτηση των διάφινων μέρων.
- TR İçermiyor

## Benötigte Farben / Required colours

FR Peintures nécessaires  
NL Benodigde kleuren  
IT Colori necessari  
ES Colores necesarios  
PT Cores necessárias  
DK Nødvendige farver  
NO Nødvendige farger  
SE Erforderliga färger  
FI Tarvittavat värit  
RU Необходимые краски  
PL Potrzebne kolory  
CZ Potřebné barvy  
HU Szükséges színek  
SK Požadované farby  
RO Colori necesare  
BG Необходими цветове  
SI Potrebne barve  
GR Απαιτούμενα χρώματα  
TR Gerekl renkler

09 **A**

DE Anthrazit matt  
GB Anthracite matt  
FR Anthracite mat  
NL Antraciet mat  
IT Antracite opaco  
ES Antracita mate  
PT Antracite mate  
DK Antracitgrå mat  
NO Antrasitt matt  
SE Antracitgrått  
FI Antrasiitinharmaa matta  
RU Антрацит матовый  
PL Antracyt matowy  
CZ Antracitová šedá matný  
HU Antracit, fénytelen  
SK Čierna uhľová matný  
NO Antracit mat  
BG Антрацит матово  
SI Antracit mat  
GR Γκρι ανθρακί ματ  
TR Anthrazit mat

49 **B**

DE Hellblau matt  
GB Light blue matt  
FR Bleu ciel mat  
NL Helblauw mat  
IT Blu chiaro opaco  
ES Azul claro mate  
PT Azul claro mate  
DK Lyseblå mat  
NO Lyseblå matt  
SE Ljusblått  
FI Vaaleansininen matta  
RU Голубой матовый  
PL Jasnoniebieski matowy  
CZ Světlá modrá matný  
HU Világoskék, fénytelen  
SK Svetlo modrá matný  
NO Alabastru-deschis mat  
BG Светлосиньо матово  
SI Svetlo-modra mat  
GR Γαλάζιο ανοιχτό ματ  
TR Açık mavi mat

45 **C**

DE Hell-Oliv matt  
GB Light olive matt  
FR Olive clair mat  
NL Lichtolijf mat  
IT Oliva chiaro opaco  
ES Oliva claro mate  
PT Verde claro mate  
DK Lys oliven mat  
NO Lys oliven matt  
SE Ljus olivgrön matt  
FI Vaalea oliivi matta  
RU Светло-оливковый матовый  
PL Jasnooliwkowy matowy  
CZ Světlá olivová matný  
HU Világos olajszínű, fénytelen  
SK Svetlo olivová matný  
NO Måsliniu-deschis mat  
BG Светлооливино матово  
SI Svetlo olivna mat  
GR Λαδί ανοιχτό ματ  
TR Açık zeytin yeşili mat

39 **D**

DE Dunkelgrün matt  
GB Dark green matt  
FR Vert foncé mat  
NL Donkergroen mat  
IT Verde scuro opaco  
ES Verde oscuro mate  
PT Verde escuro mate  
DK Mørkegrøn mat  
NO Mørk grønn matt  
SE Mörkgrön matt  
FI Tummanvihreä matta  
RU Темно-зелёный матовый  
PL Ciemnozielony matowy  
CZ Tmavá zelená matný  
HU Sötétzöld, fénytelen  
SK Tmavo zelená matný  
NO Verde-încis mat  
BG Тъмнозелено матово  
SI Temno-zelena mat  
GR Πράσινο σκούρο ματ  
TR Koyu yeşil mat

83 **E**

DE Rost matt  
GB Rust matt  
FR Rouille mat  
NL Roest mat  
IT Ruggine opaco  
ES óxido mate  
PT Ferrugem mate  
DK Rust mat  
NO Rust matt  
SE Rost matt  
FI Ruoste matta  
RU Ржавый матовый  
PL Rdzawy matowy  
CZ Rezavá matný  
HU Rozsdaszínű, fénytelen  
SK Hrdzavá matný  
NO Ruginiu mat  
BG Ръжда матово  
SI Rjasta mat  
GR Χρώμα σκουριάς ματ  
TR Pas rengi mat

77 **F**

DE Staubgrau matt  
GB Dusty grey matt  
FR Gris poussière mat  
NL Stofgrijs mat  
IT Grigio polvere opaco  
ES Gris polvo mate  
PT Cinza pó mate  
DK Støvet grå mat  
NO Støvrå matt  
SE Dammgrått  
FI Tomunharmaa matta  
RU Серая пыль матовый  
PL Szary stalowy matowy  
CZ Prachová šedá matný  
HU Porszürke, fénytelen  
SK Prachovo sivá matný  
NO Gri præfuit mat  
BG Прашиносиво матово  
SI Prašno-siva mat  
GR Σταχτί ματ  
TR Duman grisi mat

35 **G**

DE Hautfarbe matt  
GB Flesh matt  
FR Couleur chair mate  
NL Huidkleur mat  
IT Color pelle opaco  
ES Carne mate  
PT Cor da pele mate  
DK Hudfarvet mat  
NO Hudfarge matt  
SE Hudfärg matt  
FI Ihonväri matta  
RU Телесный матовый  
PL Cielisty matowy  
CZ Kůže matný  
HU Bőrszínű, fénytelen  
SK Pleťová matný  
NO Culoarea pielii mat  
BG Телесен цвят матово  
SI Kožne-barve mat  
GR Χρώμα δέρματος ματ  
TR Ten rengi mat

47 **H**

DE Mausgrau matt  
GB Mouse grey matt  
FR Gris souris mat  
NL Muisgrijs mat  
IT Grigio topo opaco  
ES Gris claro mate  
PT Cinzento claro mate  
DK Musegrå mat  
NO Musegrå matt  
SE Musgrått  
FI Hiirenharmaa matta  
RU Мышино-серый матовый  
PL Szary mysz matowy  
CZ Myší šedá matný  
HU Egérszürke, fénytelen  
SK Myšacia sivá matný  
NO Gri-şoarece mat  
BG Мишосиво матово  
SI Miše-siva mat  
GR Γκρι ловτικί ματ  
TR Kirlı gri mat

36 **I**

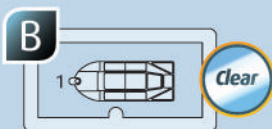
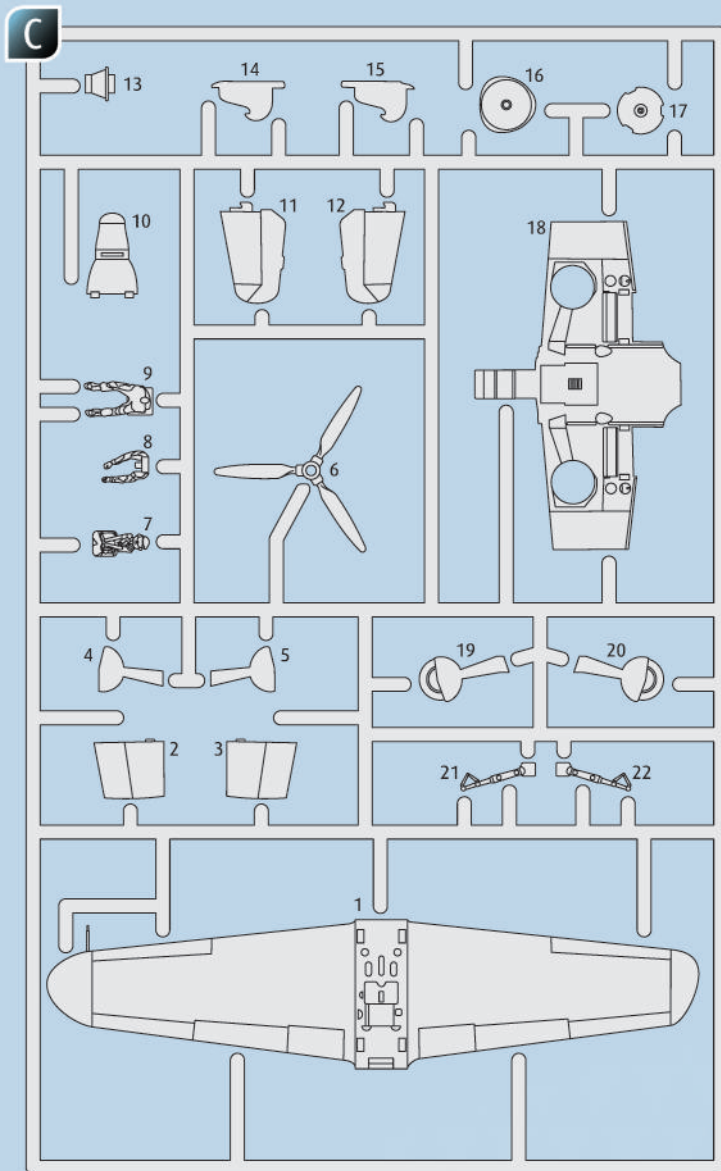
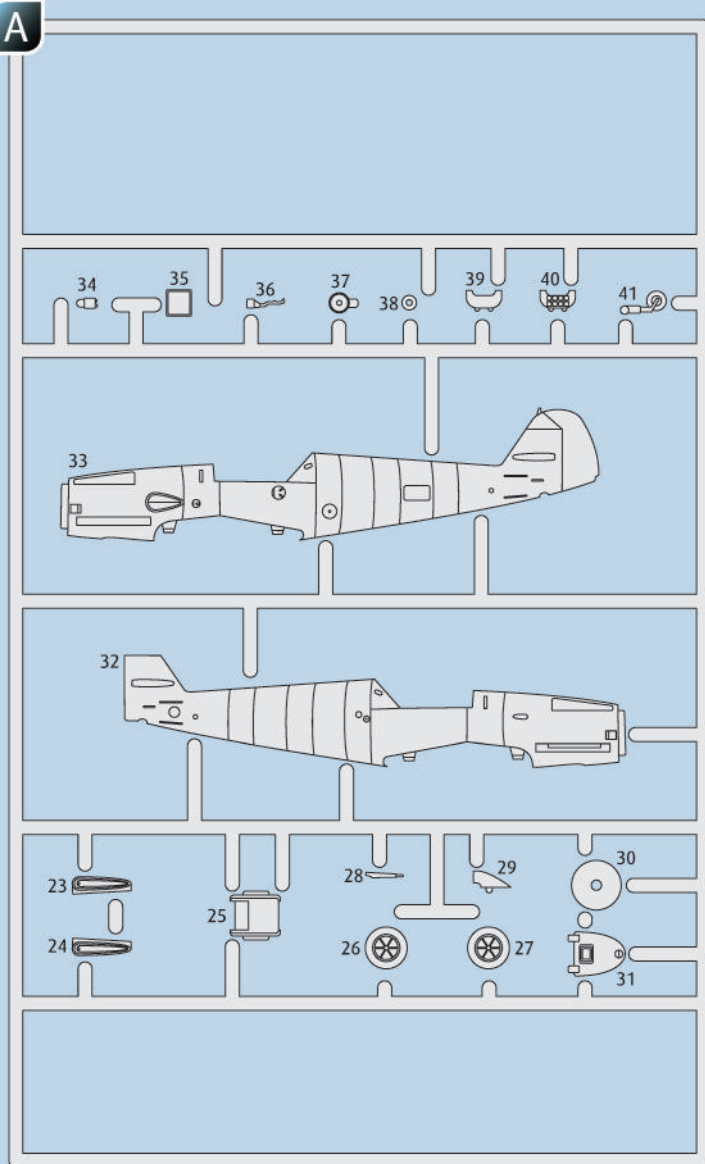
DE Karminrot matt  
GB Carmine red matt  
FR Rouge carmin mat  
NL Karmijnrood mat  
IT Rosso carminio opaco  
ES Rojo carmín mate  
PT Vermelho carmim mate  
DK Karminrød mat  
NO Karminrød matt  
SE Karminröd matt  
FI Karmininpunainen matta  
RU Карминный матовый  
PL Karminowa czerwień matowy  
CZ Karminová červená matný  
HU Karminpiros, fénytelen  
SK Karminovo červená matný  
NO Roşu-carmin mat  
BG Карминовочервено матово  
SI Karminsko-rdeča mat  
GR Άλικο κόκκινο ματ  
TR Karmen kırmızısı mat

15 **J**

DE Gelb matt  
GB Yellow matt  
FR Jaune mat  
NL Geel mat  
IT Giallo opaco  
ES Amarillo mate  
PT Amarelo mate  
DK Gul mat  
NO Gul matt  
SE Gultt  
FI Keltainen matta  
RU Жёлтый матовый  
PL Żółty matowy  
CZ Žlutá matný  
HU Sárga, fénytelen  
SK Žltá matný  
NO Galben mat  
BG Жълто матово  
SI Rumena mat  
GR Κίτρινο ματ  
TR Sarı mat

364 **K**

DE Laubgrün seidenmatt  
GB Leaf green silk matt  
FR Vert feuillage satiné mat  
NL Loofgroen zijdemat  
IT Verde foglia opaco satinato  
ES Verde hoja mate satinado  
PT Verde folha mate sedoso  
DK Løvgrøn silkematt  
NO Løvgroen silkematt  
SE Skogsgrön sidenmatt  
FI Lehdenvihreä silkkimatta  
RU Зелёная листва шелковисто-матовый  
PL Zielony w odcieniu liści jedwabście matowy  
CZ Listová zelená jemně matný  
HU Lombzöld, fakóselymes  
SK Listová zelená hodvábné matný  
NO Verde-frunzå satinat  
BG Зелена шума коприненоматово  
SI Listnato-zelena svileno-mat  
GR Πράσινο σατινέ  
TR Yaprak yeşili ipeksi mat



### Ersatzteile benötigt?

Kein Problem. Einfach den Revell-Service mit Angabe von Artikel- und Teilenummer kontaktieren. Entweder unter [service@revell.de](mailto:service@revell.de) oder Revell GmbH, Abteilung X, Henschelstr. 20-30, 32257 Bünde.\*

\*Wir bitten um Verständnis, dass eine Gewährleistung nur bei aktuellen Artikeln, die im Zeitraum der letzten 24 Monate erworben wurden, übernommen werden kann. Mit der Ersatzteil-Bestellung können Kosten z.B. für Verpackung und Versand entstehen. Ob diese Kosten anfallen wird im Vorfeld schriftlich durch unseren Service mitgeteilt. Das Angebot kann dann angenommen oder abgelehnt werden. Unfrei eingesandte Ersatzteil-Bestellungen werden von uns nicht angenommen! Dieser Direktservice gilt für die Länder Deutschland, Benelux, Österreich, Frankreich, Großbritannien. Ersatzteil-Bestellungen aus den übrigen Ländern werden über die jeweiligen Distributeure abgewickelt. Bitte kontaktieren Sie Ihren Händler.

### Besoin de pièces de rechange ?

Il vous suffit de contacter le service Revell et d'indiquer la référence de l'article et de la pièce. Soit en écrivant par mail à [france@revell.de](mailto:france@revell.de) (uniquement pour la France) ou par courrier à Revell GmbH, Département X, Henschelstr. 20-30, D-32257 Bünde.\*

\*La garantie s'applique pour les articles présents au catalogue et achetés au cours des 24 derniers mois. Merci de votre compréhension. La commande de pièces de rechange peut donner lieu à des frais supplémentaires, par ex. pour l'emballage et le port. Notre service client vous en informera au préalable par écrit. Vous pourrez accepter ou refuser le devis. Nous n'acceptons pas les commandes de pièces de rechange envoyées sans affranchissement ! Ce service direct est valable pour les pays suivants : Allemagne, Benelux, Autriche, France, Grande-Bretagne. Les commandes de pièces en provenance d'autres pays sont traitées par les distributeurs correspondants. Veuillez contacter votre revendeur.

### Need spare parts?

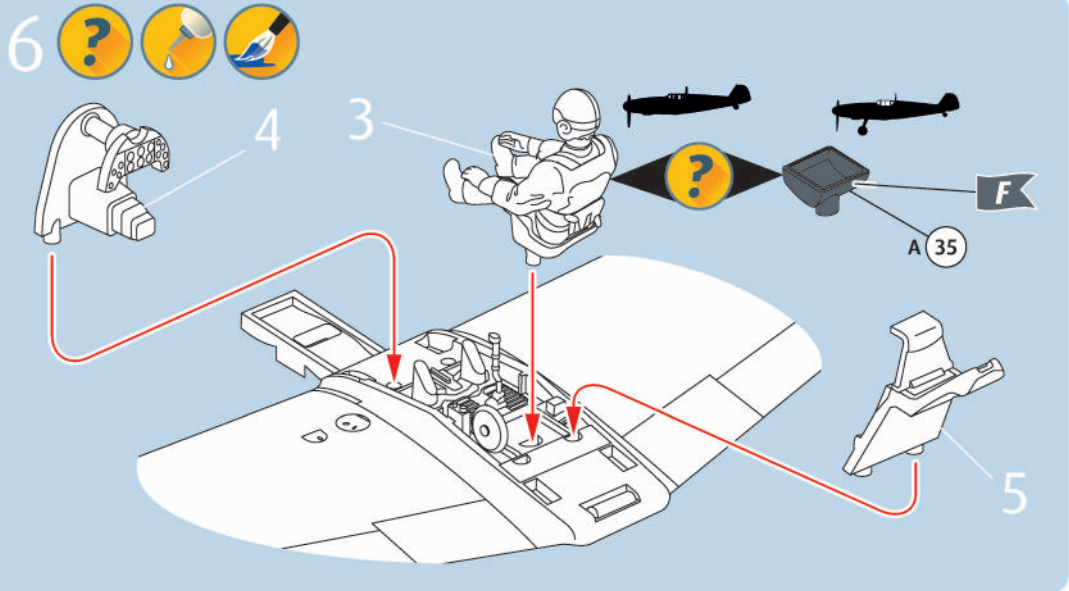
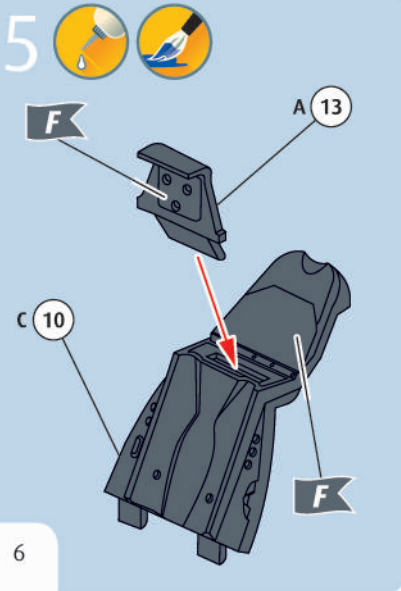
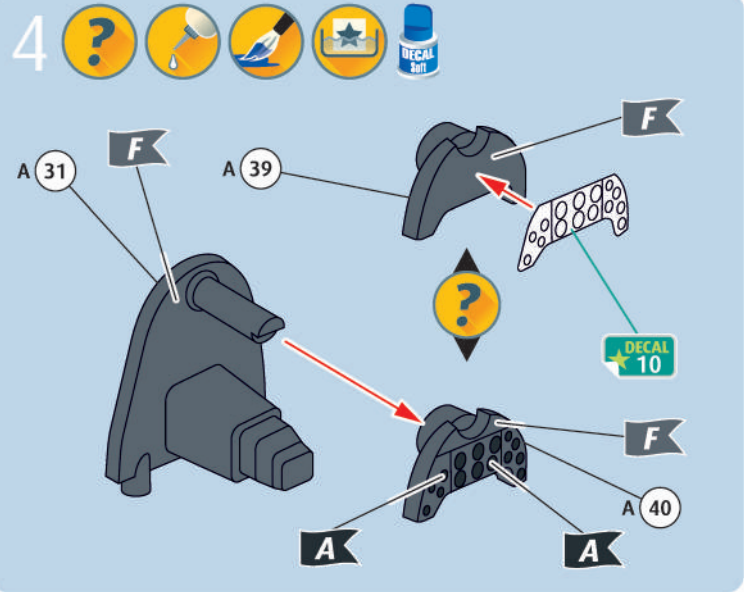
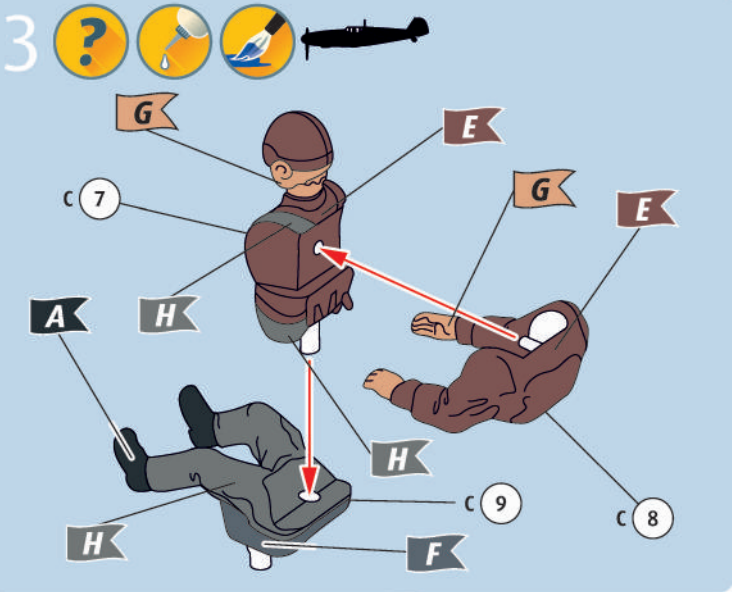
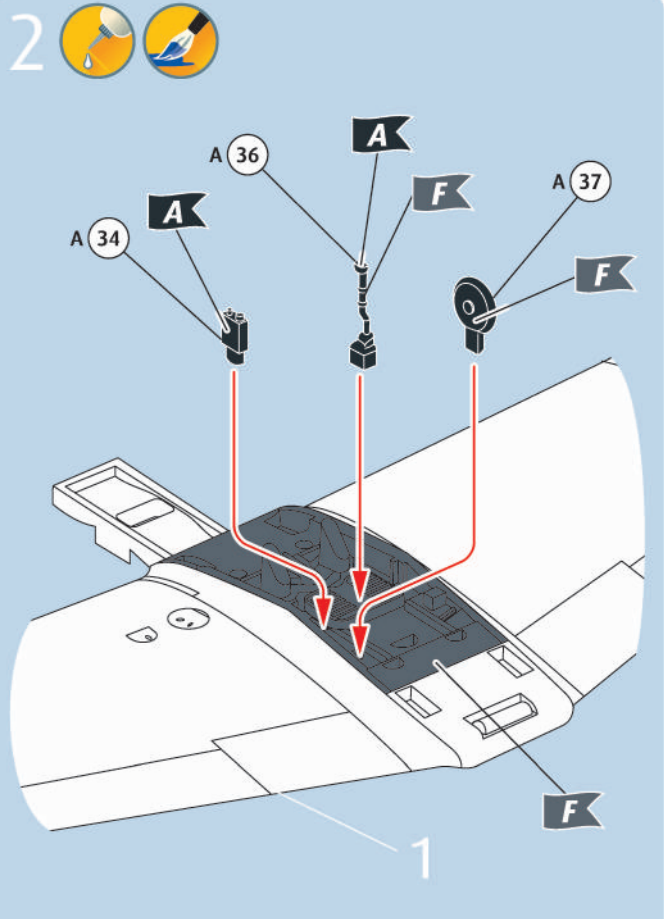
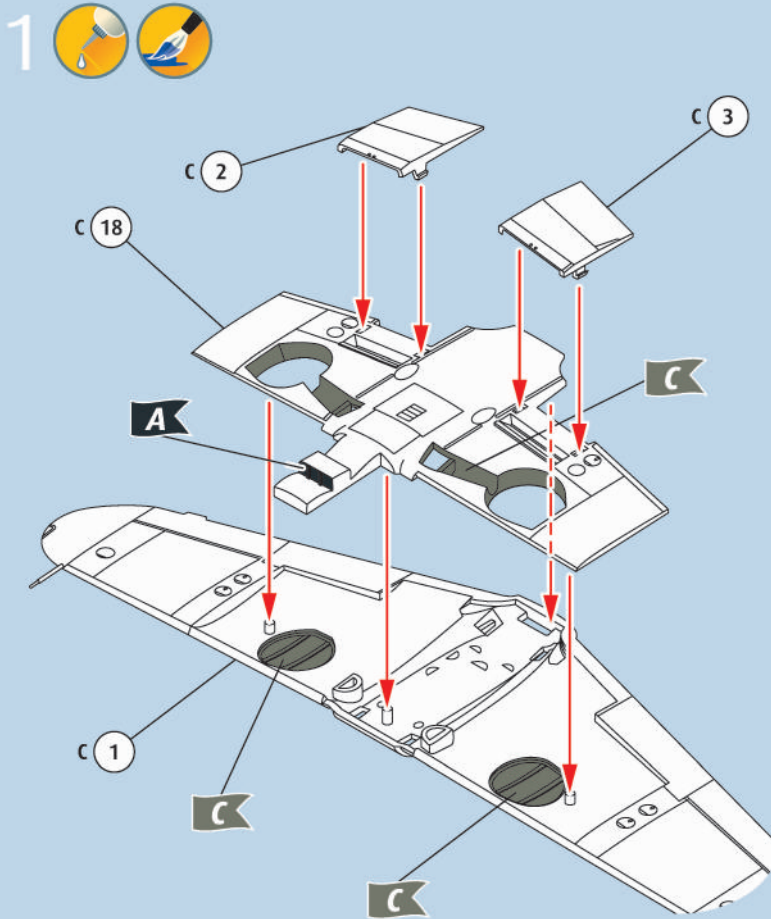
No problem. Contact Revell Service with the item number and part numbers you need: [service@revell.de](mailto:service@revell.de) or Revell GmbH, Unit 10, Old Airfield Industrial Estate, Cheddington Lane, Tring, Herts, HP23 4QR, Great Britain.\*

\*We request your understanding that a warranty can only be accepted for current articles which have been purchased in the last 24 months. Orders for spare parts may also be subject to costs for packaging and shipping. You will be notified in advance by our Service department if such costs are incurred. The offer can then be accepted or rejected. We will not be able to process any postal requests unless correct postage has been applied to mailing! This direct service applies to the countries: Germany, Benelux, Austria, France, and the United Kingdom. Spare part orders from other countries are processed by the local distributors. Please contact your dealer.

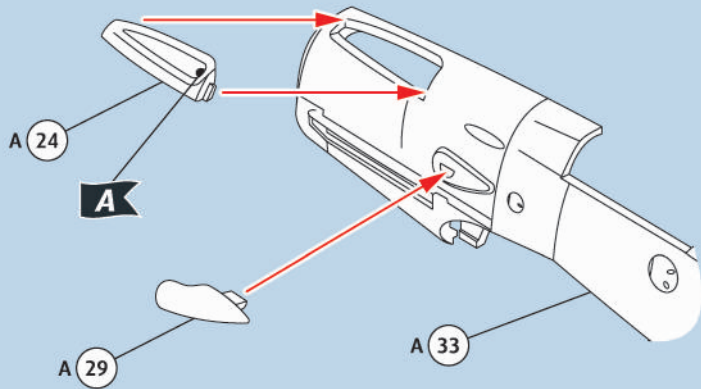
### Hebt u reserveonderdelen nodig?

Geen probleem! Neem eenvoudig contact op met de klantenservice van Revell en geef ons het artikel- en onderdeelnummer door. U kunt ons bereiken op [service@revell.de](mailto:service@revell.de) of per post: Revell GmbH, Afdeling X, Henschelstr. 20-30, 32257 Bünde.\*

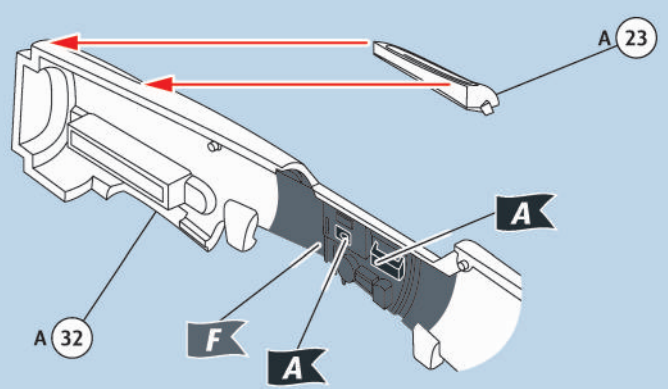
\*Wij vragen uw begrip voor de omstandigheid, dat er alleen garantie kan worden geboden voor actuele artikelen, die in de afgelopen 24 maanden zijn gekocht. Met het bestellen van reserveonderdelen kunnen kosten gemoeid zijn, bijv. voor verpakking en verzending. U wordt vooraf schriftelijk door onze klantenservice op de hoogte gesteld als er kosten zouden ontstaan. Het aanbod kan dan worden aangenomen of afgewezen. Wij nemen geen ongefrankeerde bestellingen van reserveonderdelen aan! Deze rechtstreekse service wordt verleend in de landen Duitsland, de Benelux, Oostenrijk, Frankrijk en Groot-Brittannië. Bestellingen van reserveonderdelen in de overige landen worden afgewikkeld via de betreffende distributeurs. Neem hiervoor contact op met uw verkoper.



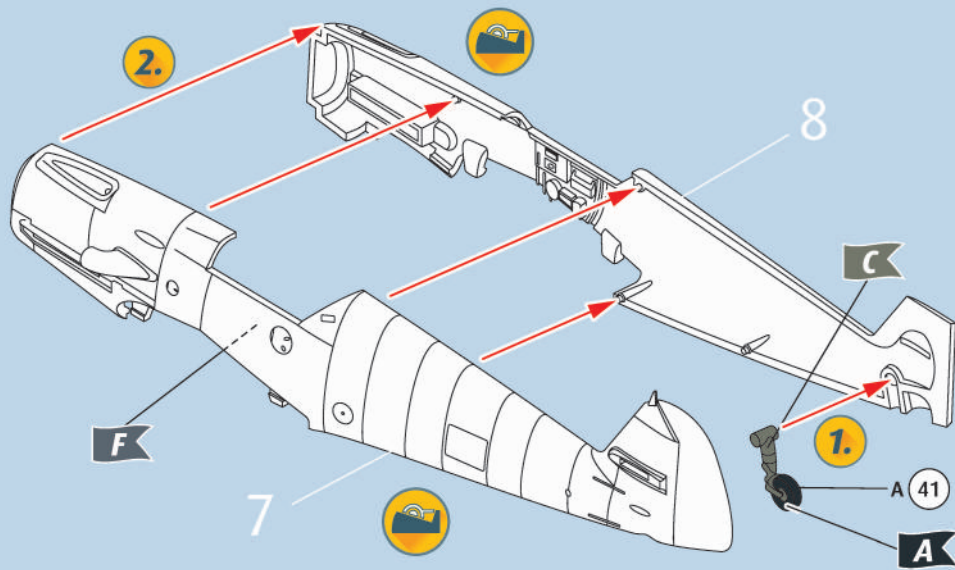
7



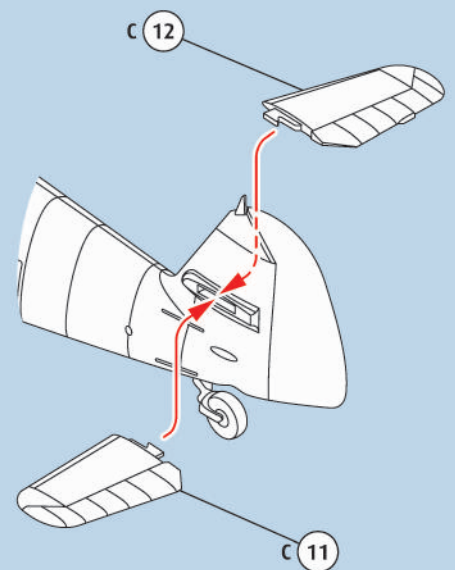
8



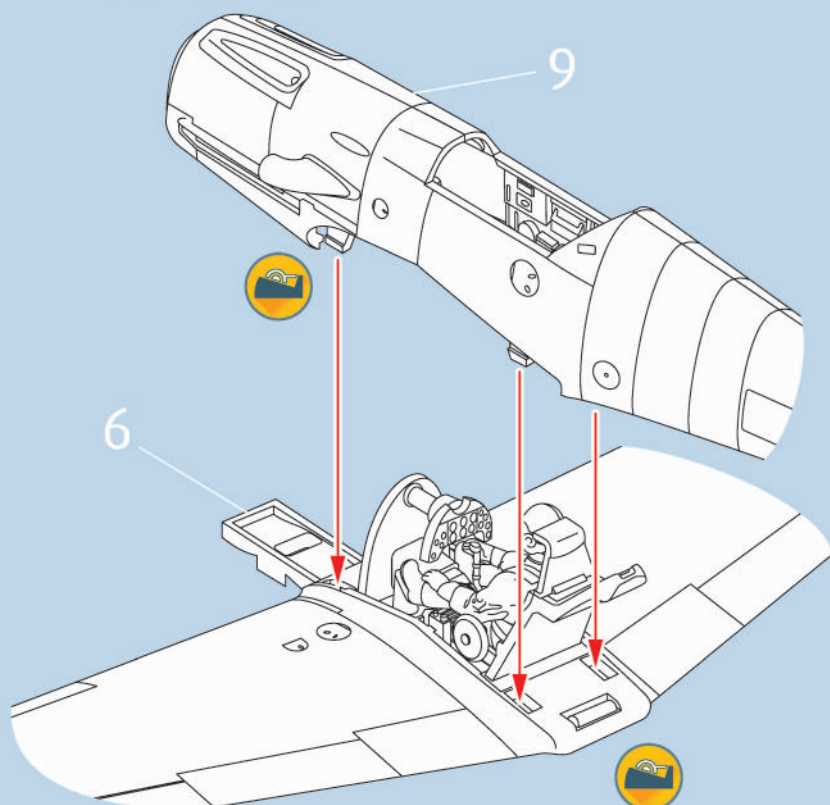
9



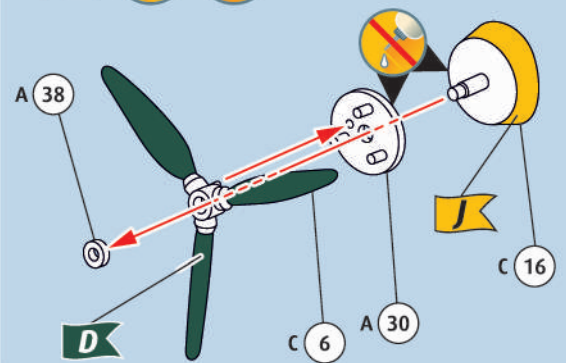
11



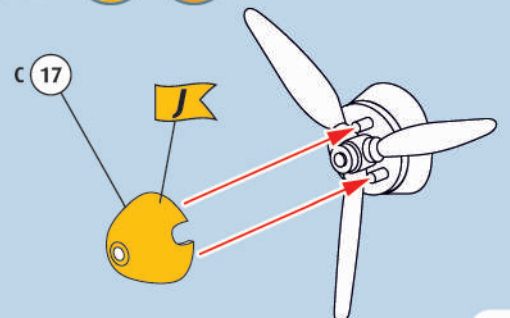
10



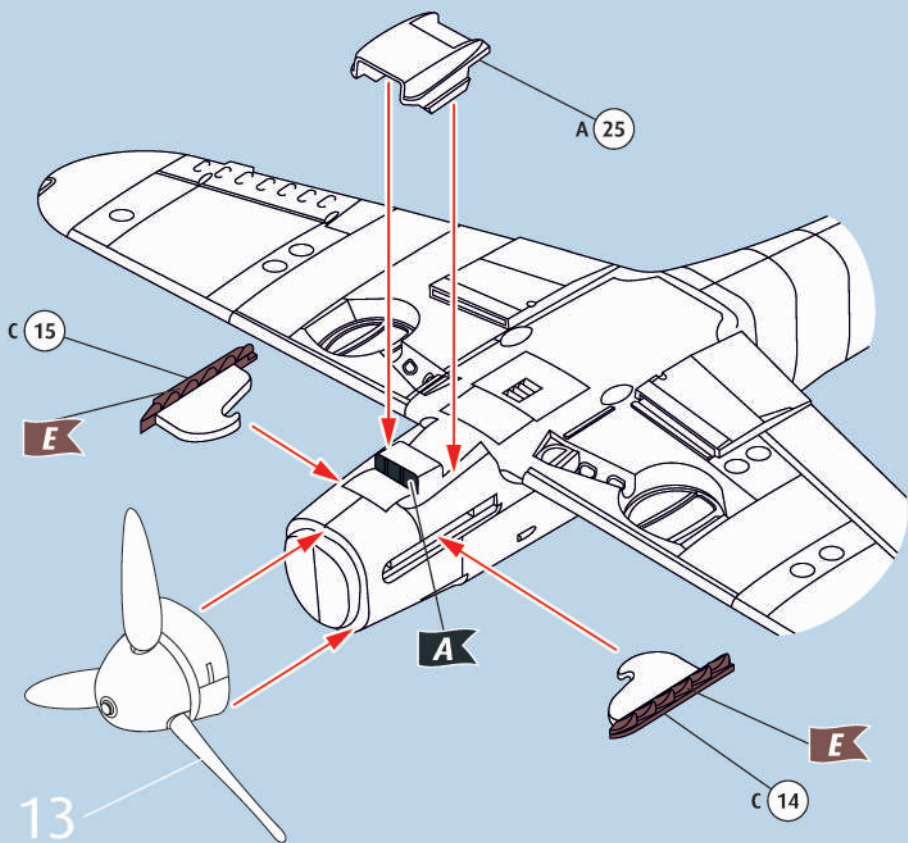
12



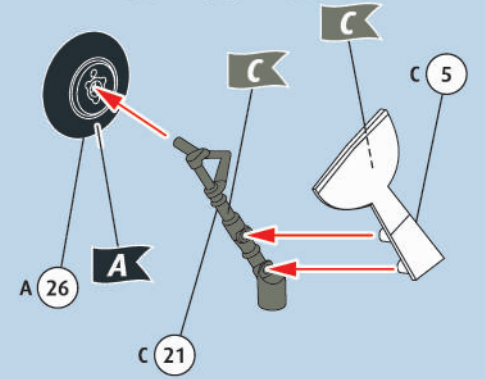
13



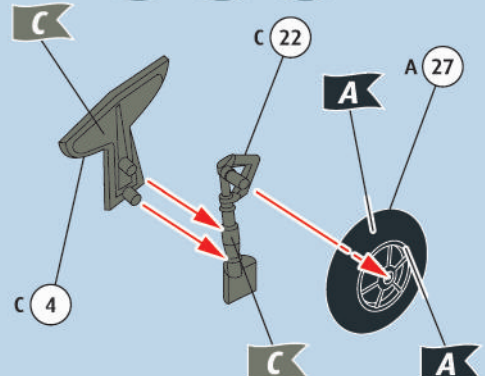
# 14



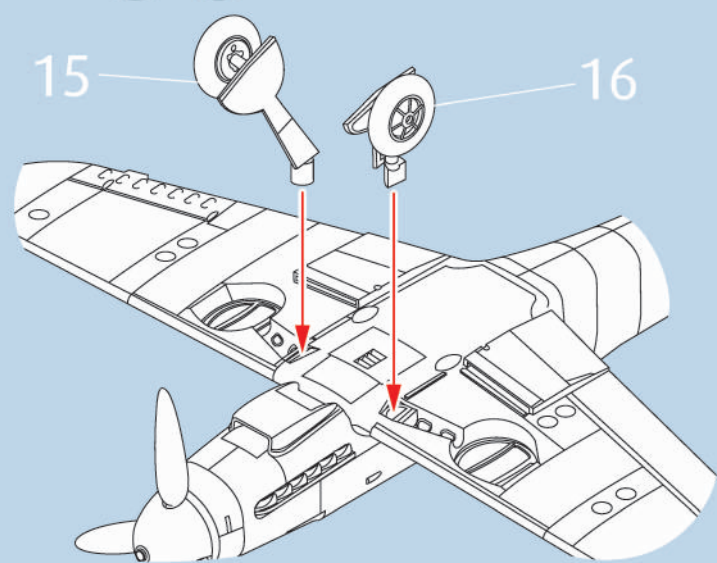
# 15



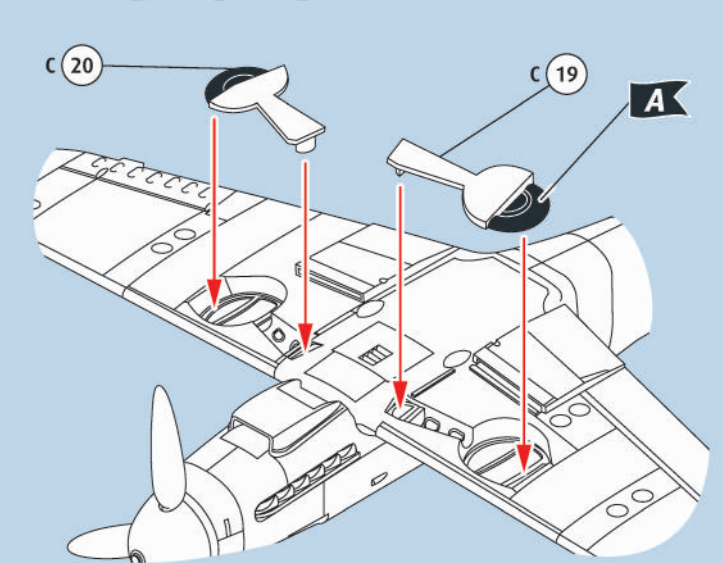
# 16



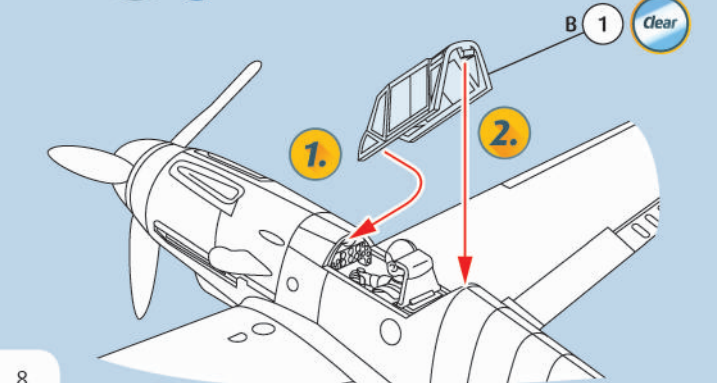
# 17



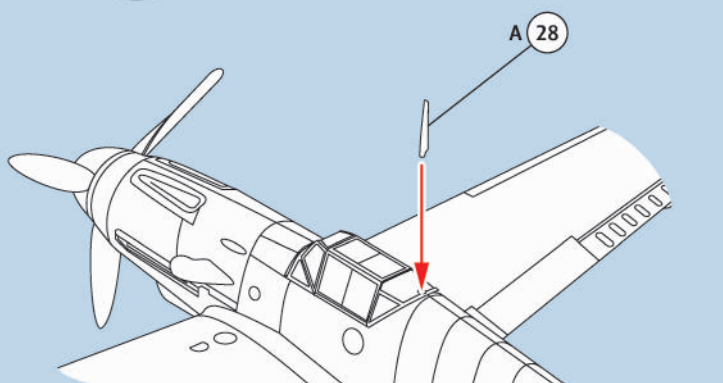
# 18



# 19



# 20

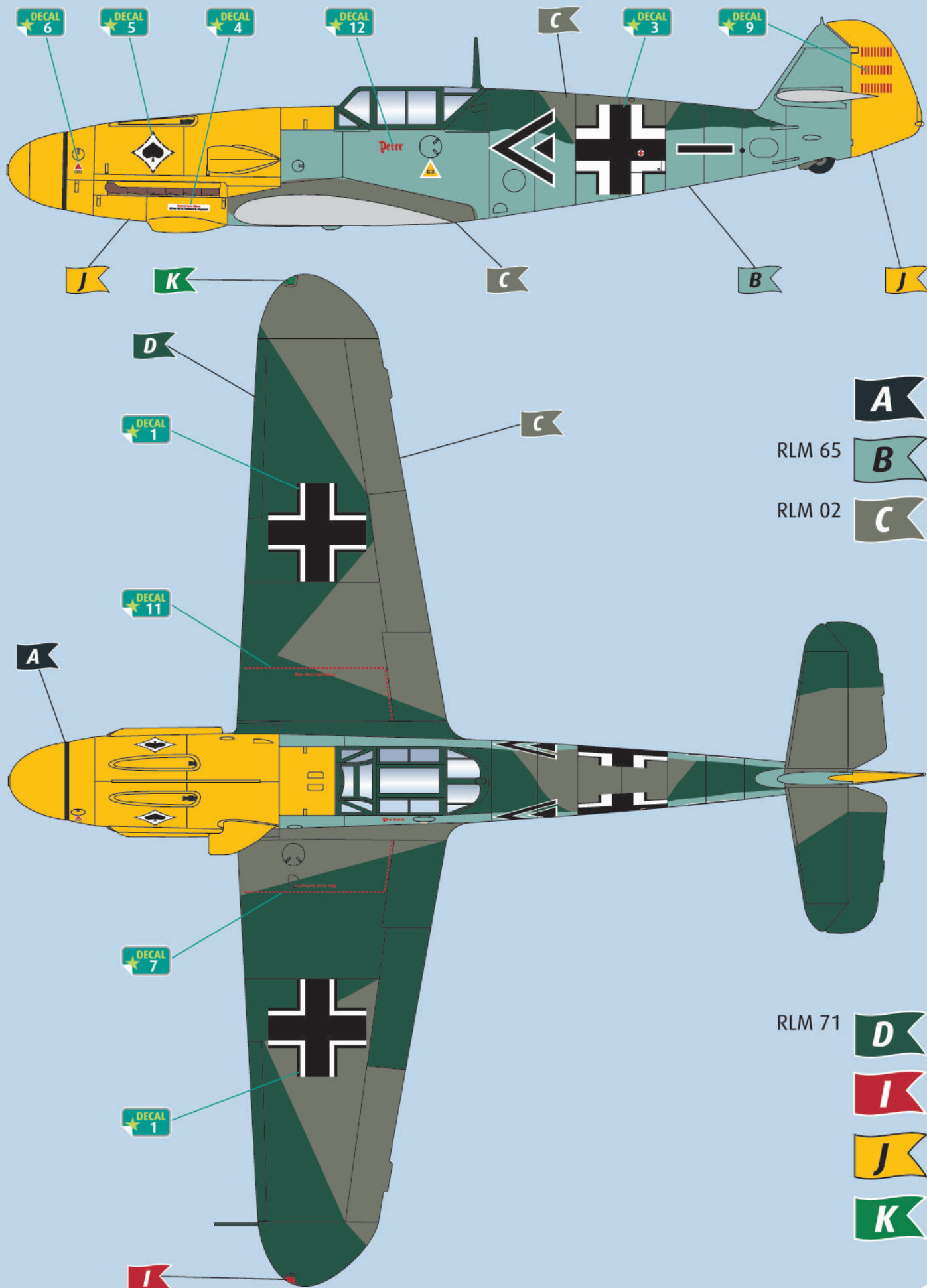




21

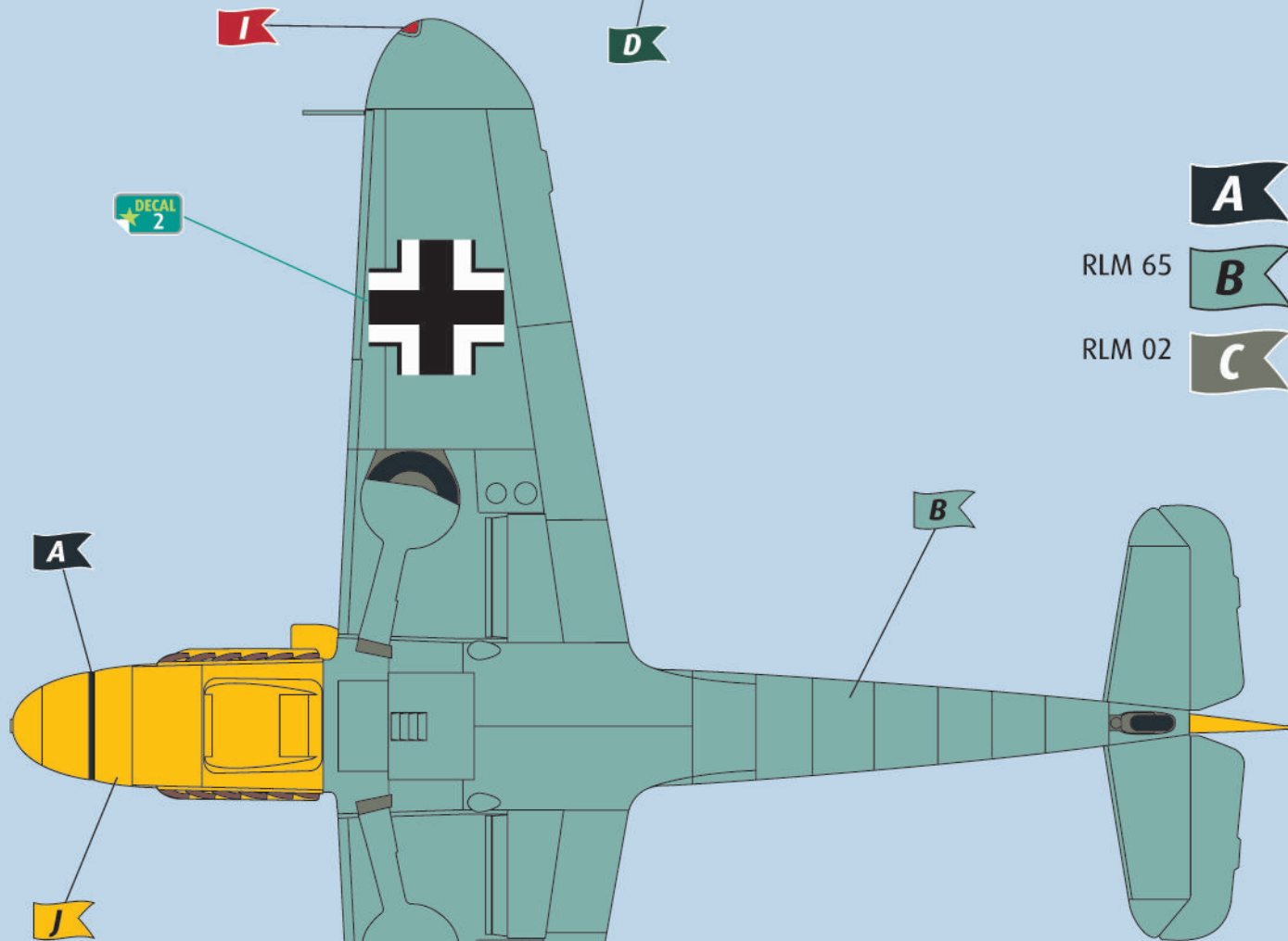
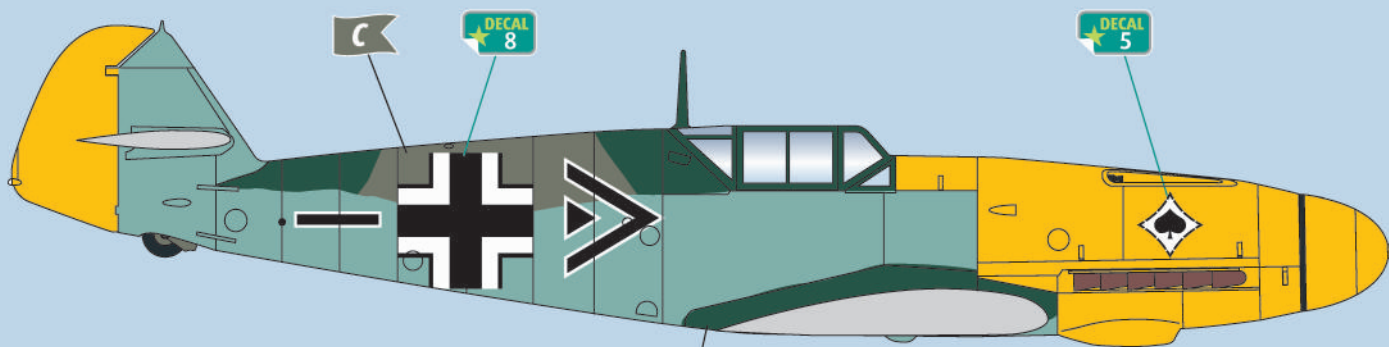


Messerschmitt Bf 109 F-2, Stab II./JG53,  
Gruppenkommandeur Hptm. H. Bretnitz,  
St. Omer-Arques, May 1941





Messerschmitt Bf 109 F-2, Stab II./JG53,  
Gruppenkommandeur Hptm. H. Bretnütz,  
St. Omer-Arques, May 1941



RLM 65



RLM 02



RLM 71





