



# SNOWSPEEDER™



INCOM MODIFIED T-47 AIRSPEEDER

Kit No. SW-10

1/48スケール

プラスチックモデル組み立てキット

スター・ウォーズ スノースピーダー

機体解説/組立説明書

## 機体解説

※組立説明は2ページから

スノースピーダーは反乱軍が惑星ホスの秘密基地で周辺警戒と迎撃用に配備した高速機で、インコム社製T-47エアスピーダーを改良した物である。極寒の気候が続くこの惑星では悪天候により航空戦力が基地で釘付けとなりがちだったが、反乱軍は本機とその巧みな戦術により、この惑星の容赦ない環境にも打ち勝ったのである。

本機は2門の大型レーザー砲を持つ小型のくさび形をした機体で、パイロットと砲手2名が背中合わせに搭乗する。後部にはハーブーン銃を装備し、強力な牽引ケーブルが取り付けられた磁力鉤を発射する。

反乱軍のエコー基地におけるスノースピーダーの主力部隊は、ルーク・スカイウォーカーに率いられたローグ中隊であった。この中隊は帝国軍の急襲に対し、反乱軍がエコー基地より脱出する時間的猶予を得るため帝国軍と対峙する役割を担った。

帝国軍部隊はAT-ATを主力に進攻を開始するが、スノースピーダーのレーザー砲はこの重装甲に歯が立たず、ルーク達は窮地に立たされる。彼は本機のハーブーン銃を

使い牽引ケーブルをAT-ATの足に絡ませる事を思いつき、部隊のパイロット達に指示した。ウェッジ・アンティリーズと砲手ジャンソンが最初にAT-ATの足へケーブルを絡ませることに成功。AT-ATの脚は絡んだワイヤーに抗うことが出来ずにその巨体は伏せ崩れ、比較的耐久力の弱い頸柱部に正確な射撃を浴び進攻を停止したのである。

反乱軍では当初スノースピーダーをダントゥインや他の惑星で偵察用に用いたが、製造元であるインコム社は元々本機を大気圏内環境での荷役用として設計していた。パイロットと背中合わせで搭乗する人間は「カーゴマネージャー」として磁力式ハーブーン銃と合金製牽引ケーブルを用いるのが本来の用途である。反乱軍の技術者達は銀河内乱初期よりこの民間用エアスピーダーを自軍で用いようとかき集め、戦闘機としてレーザー砲を搭載。カーゴマネージャー席は砲手席としてコンピューター連動型照準器とホログラフ投影ディスプレイを設置。主に砲手がレーザー砲とハーブーン銃を操るが、パイロットも操作可能としていた。

多くの戦歴を持つY-ウイングからプログラム、コックピット・モジュールや動翼、装甲板も改良して移植することで、反乱軍のエースパイロット達は短期間でスノースピーダーの操縦訓練を終え、本機でもエースとなり得たのである。

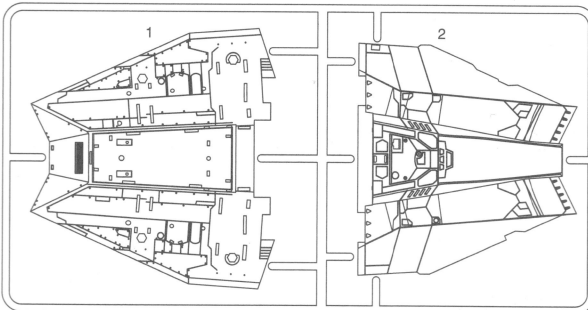
武装や装甲を施し重量増となったため、改造されたT-47には改良型パワー・プラントとリパルサーリフト・エンジンを搭載。これにより性能が向上した機体は最高速度1000km/h、戦闘速度600km/hを得た。元来が小型の民間機であったことから本機は防御シールドを持たないが、速度と機動性で敵の攻撃をかわす戦法を採った。

本機のリパルサー・ジェネレーターは高熱を発するため機体後部に大型の冷却用フィンが並ぶが、氷の惑星であるホスでは過冷却となり当初本機の運用が不可能となった。反乱軍の技術者達は苦慮の末、個々の冷却フィンの両側に遮熱板を差し込むことで冷却機能を鈍らせ、エンジンが過温を保つように改良した。全機がこの改良作業を完了したのは、帝国軍の攻撃寸前であった。

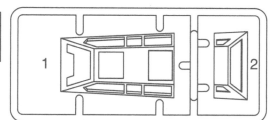
### パーツリスト

パーツを切り離す前に、この図と各ランナーを見比べ、パーツの不足や破損がないかを確認してください。

#### A ランナー Tree

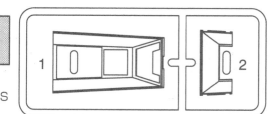


#### C ランナー Tree

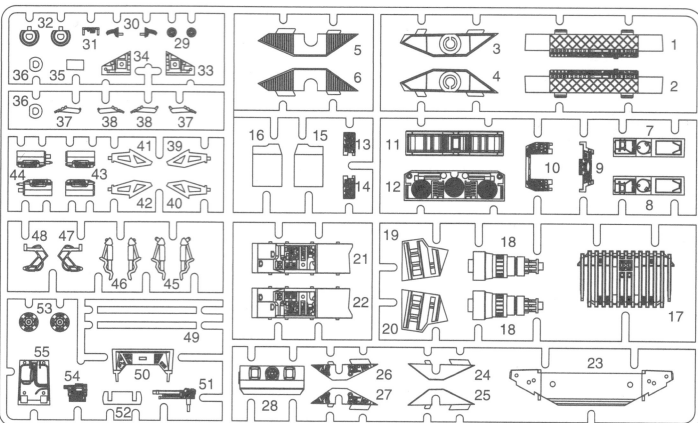


#### D ランナー Tree

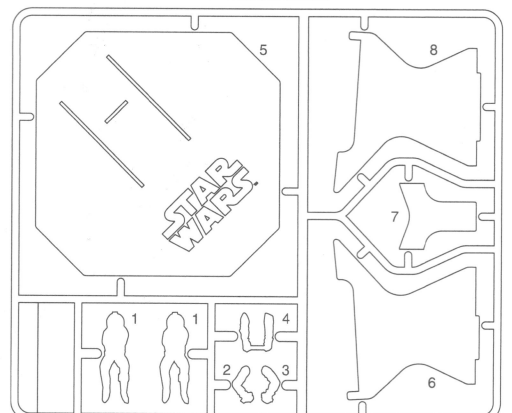
※透明パーツ  
Clear Parts



#### B ランナー Tree



#### E ランナー Tree



# 作る前にお読みください

- この製品は組み立てモデルです。あらかじめ本説明書の全行程に目を通し、組立説明書の行程ごとにイラストを参考に、部品の接着位置を事前に確認しながら組み立て作業を進めてください。
- 本製品には接着剤・塗料は付属しておりません。プラスチックモデル専用の接着剤と塗料を別途お買い求めください。
- 組み立てには模型用ニッパー、カッターナイフの他、ピンセットをご用意ください。小さなパーツの取り付けはピンセットを使い慎重に作業してください。
- 各部の塗装はGSIクレオス社製Mr.カラーの番号を□内の数字で、続けて色名を表示しています。水性ホビーカラーやタミヤカラーを使用する場合は、7ページのカラー対応表を参照ください。

This is an unassembled model kit. Read carefully and fully understand the instructions before commencing assembly. Check the glue position before gluing parts with the illustration. Glue and paint are not included in kit.

Also need side cutters, modeling knife, tweezers. Please use tweezers for the installation of small parts and glue it carefully. Boxed numbers in illustration refer to "Mr.color" paint color numbers. Also check the color reference on the P7.

## 注意

1. 本製品は玩具ではありません。対象年齢15歳以上の組み立てモデルです。作る前にこの組立説明書をよくお読みください。
2. 部品を取り出した後のビニール袋は、子供が頭から被ったり飲み込むと窒息の恐れがあります。開封後は破り捨ててください。
3. 部品はきれいに切り取り、切り取った後の不要部分を「プラスチックごみ」として、お住まいの地域のルールに従いゴミとして処分してください。
4. 尖っている部品があります。使用目的以外には絶対に使わないでください。小さいお子様の手の届く所に放置しないでください。
5. 特に小さいお子様のいる家庭では部品や部品切り取りの不要部、ビニール袋等を誤って飲み込まない様に注意してください。小さなお子さまが倒れている、もしくはは出入りする環境での作業や放置はおやめください。
6. 部品組み立ての際、ニッパー・ナイフ・ヤスリ等を不用意に取り扱うと刃先で怪我をする恐れがありますので注意してください。接着剤・塗料を使用する場合は、下記に注意してください。
- 中毒の恐れがあるので閉めきった室内では使用しない。●引火の恐れがあるので火の近くで使用しない。●接着剤・塗料は目や口に入れない。誤って入れたときはすぐに大量の水で洗い流し医師に相談すること。
8. 工具・接着剤・塗料等を使用する前には、それぞれの説明書に記載された注意事項をよく読み、正しく使用してください。

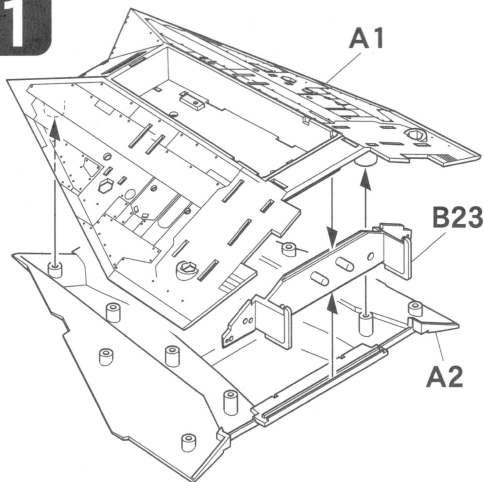
## CAUTION MAKE SURE TO READ INSTRUCTIONS LISTED RIGHT BEFORE ASSEMBLING.

THIS IS NOT A TOY! THIS KIT IS SUITABLE FOR AGE 10 TO ADULT. ADULT SUPERVISOR SHOULD ALSO READ INSTRUCTIONS WHEN ASSEMBLED BY CHILDREN AGED 14 OR YOUNGER.

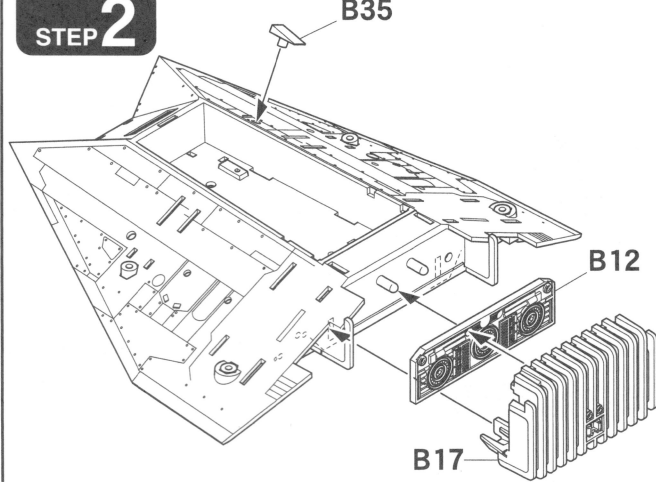
1. THIS IS AN UNASSEMBLED KIT. READ THE INSTRUCTIONS BEFORE ASSEMBLY. 2. TEAR UP AND THROW AWAY THE PLASTIC BAGS CONTAINING KIT PARTS AS CHILDREN MAY SUFFOCATE BY SWALLOWING OR WEARING OVER HEAD. 3. CUT THE PARTS OFF PROPERLY AND THROW WASTE PARTS INTO DUSTBOX AT ONCE. 4. DO NOT PLAY WITH THE PARTS FOR ANY OTHER PURPOSE, AS SOME PARTS MAY BE TOO SHARP. MORE CAUTION AND CARE NEEDED FOR FAMILIES WITH INFANTS. 5. KEEP ALL PARTS OUT OF REACH OF SMALL CHILDREN. CHILDREN MUST NOT BE ALLOWED TO PUT ANY PARTS IN THEIR MOUTHS, OR PULL PLASTIC BAGS OVER THEIR HEADS. 6. WHEN ASSEMBLING THE KIT, TOOLS INCLUDING KNIVES ARE USED. EXTRA CARE SHOULD BE TAKEN TO AVOID PERSONAL INJURY. 7. BE CAUTIONS AS FOLLOWS WHEN USING ADHESIVES AND/OR PAINTS: DO NOT USE IN CLOSED ROOM TO AVOID POISONING/TOXIC. DO NOT USE NEAR FIRE TO AVOID FLAMMABILITY. MISTAKENLY PUT INTO, WASH OUT PROMPTLY WITH FULL WATER AND CONSULT A DOCTOR. 8. READ AND FOLLOW THE INSTRUCTION SUPPLIED WITH TOOLING, GLUE & COLORS, IF USED.



### STEP 1

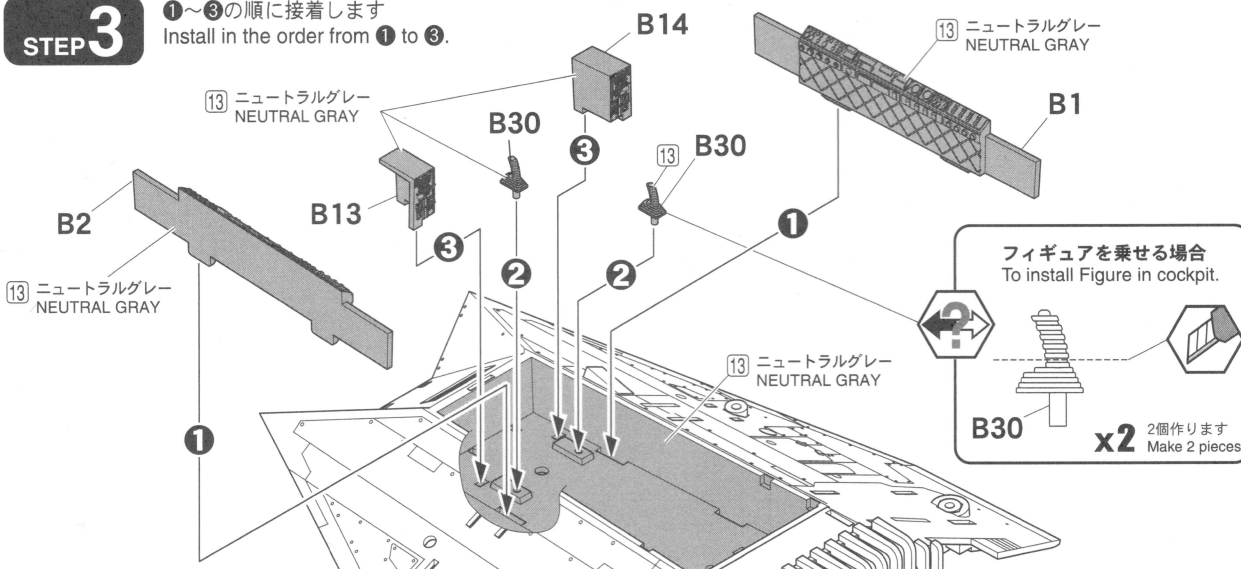


### STEP 2



### STEP 3

①～③の順に接着します  
Install in the order from ① to ③.



# STEP 4

**B10**  
**13** ニュートラルグレー  
 NEUTRAL GRAY

フィギュアを乗せる場合  
 B31は使用しません。  
 No. B31 is not needed  
 to install figure in cockpit.

**2** ブラック(黒)  
 BLACK

**B31**

**B11**  
**32** 単色(2)  
 DARK GRAY(2)

**13** ニュートラル  
 グレー  
 NEUTRAL GRAY

**B54**

**B50**

# STEP 5

**B7** **B24**

**B27**

**B18**

**B8** **B25**

**B26**

**B44** **B29** **B43** **B36** **B32** **B49**

**1** **3** **3** **2** **2** **1**

# STEP 6



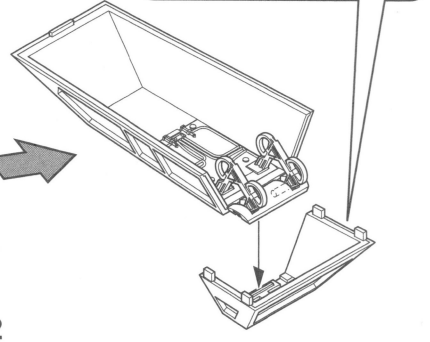
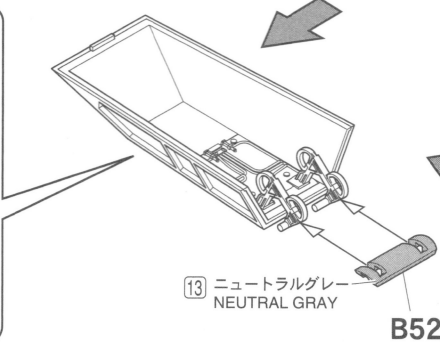
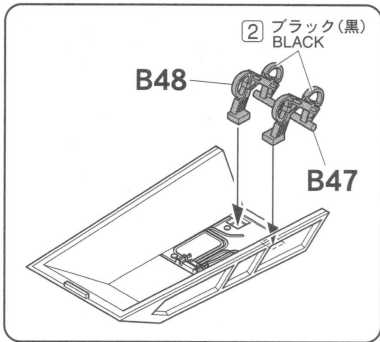
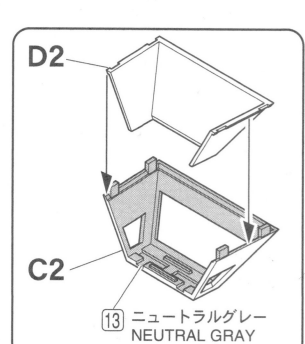
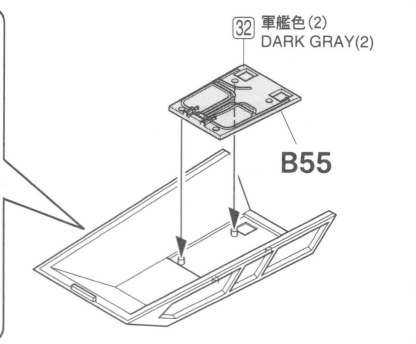
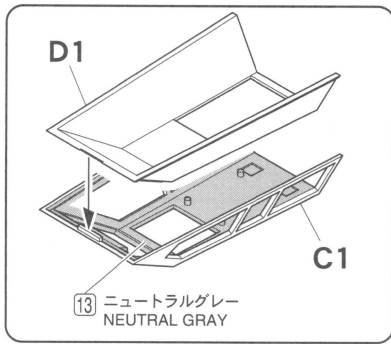
※人形の塗装は8ページを参照ください  
 Please refer to P8 to paint the pilot figure.

**E2** **E1** **E3**

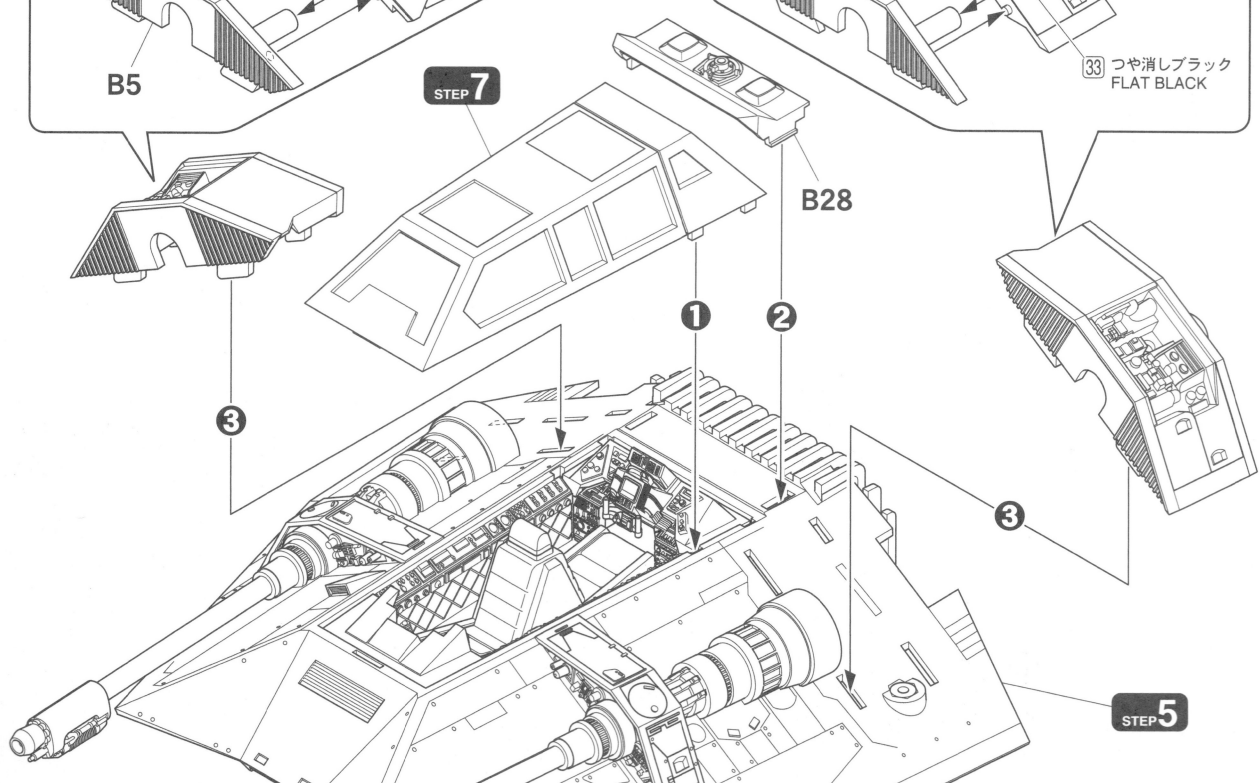
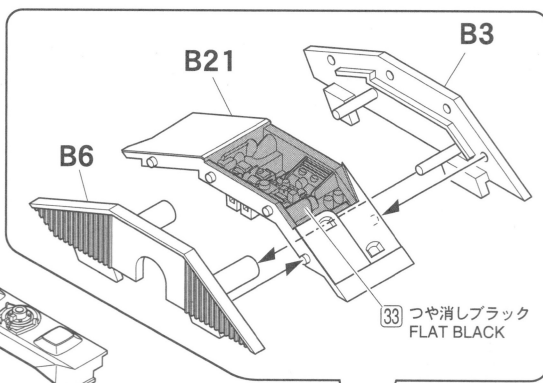
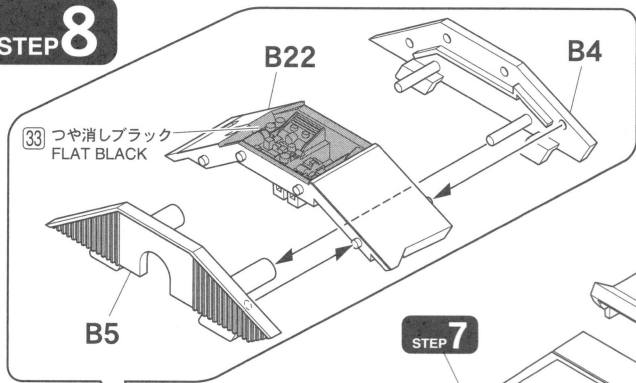
**E1** **E4**

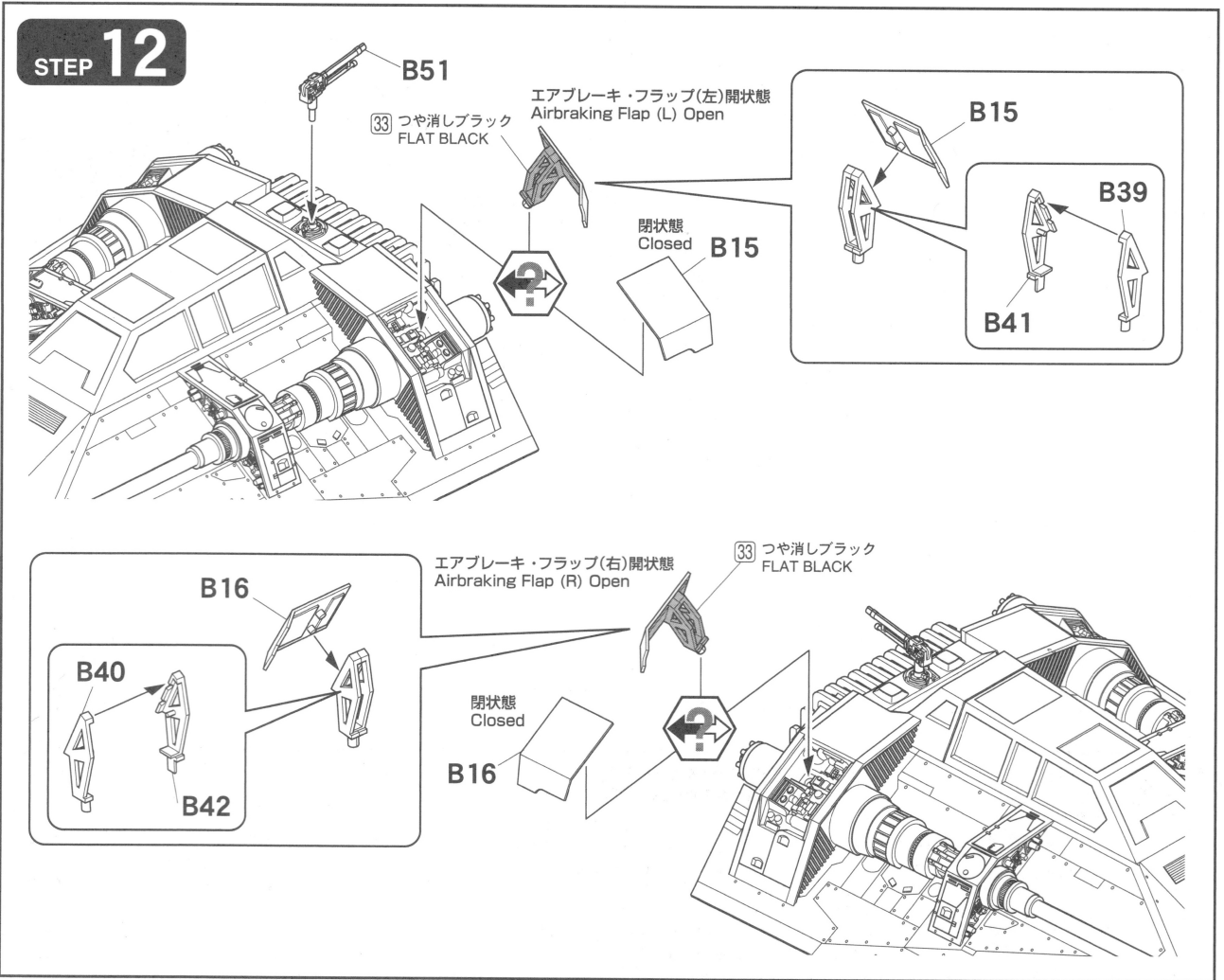
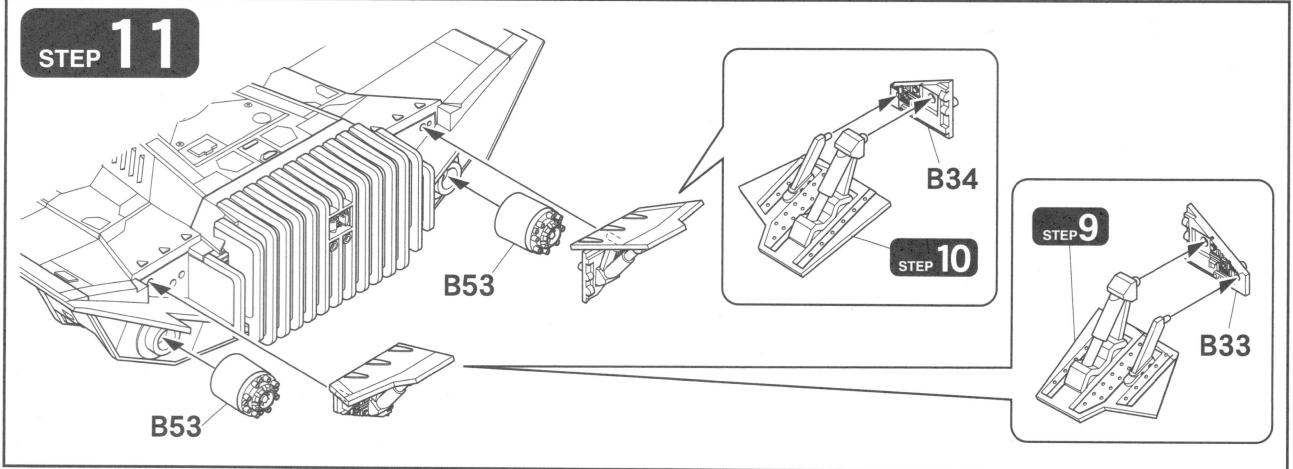
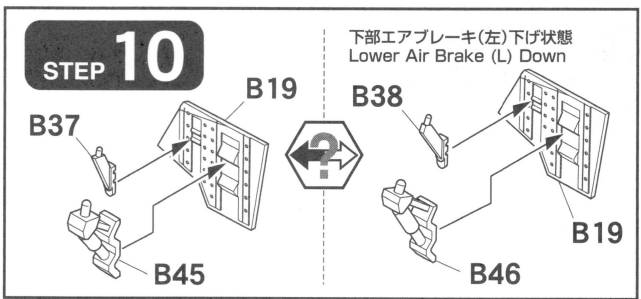
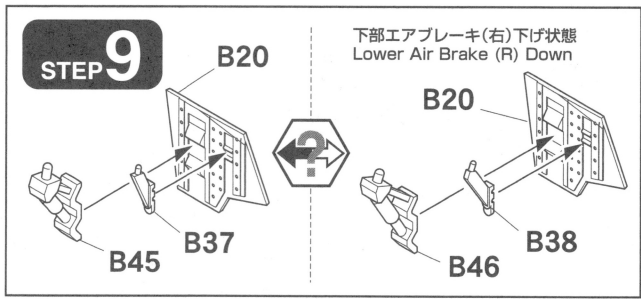


# STEP 7

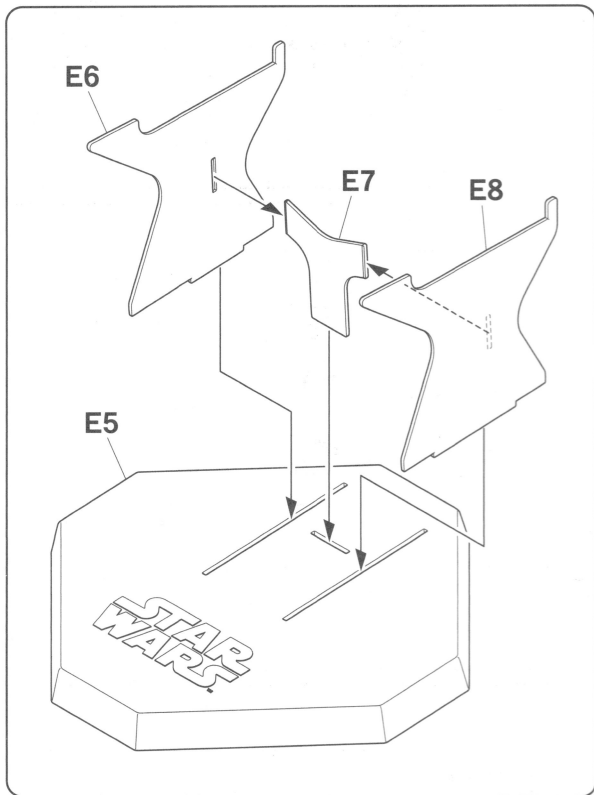


# STEP 8

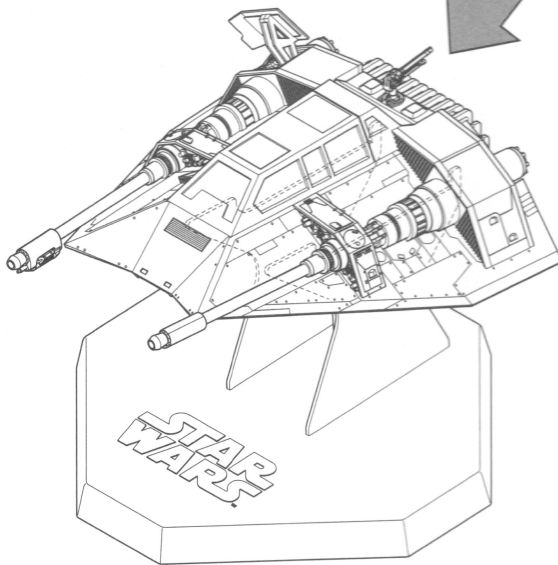
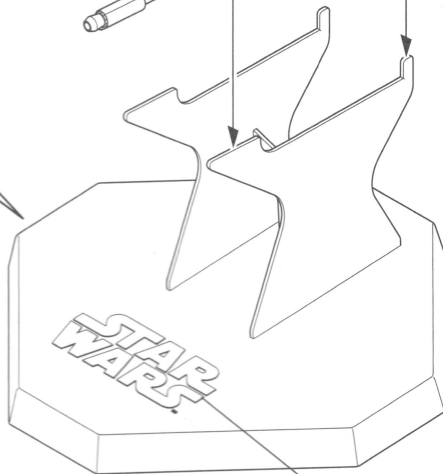
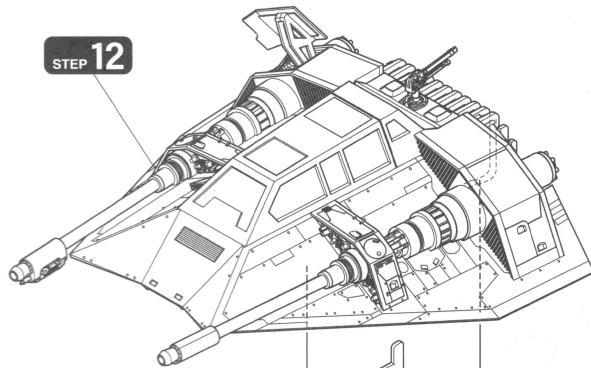




# STEP 13



# STEP 12



※製造には万全の注意を払っておりますが、万一製造上の不良部品が内包しておりました際にはお手数ですがご購入月日およびご購入店様名をお書添えの上不良部品をご郵送ください。送料分の切手と代品をお送りいたします。

**FineMolds**  
© JOY KITZ LABO.

有限会社ファインモールド  
〒441-3301  
愛知県豊橋市老津町字的場53-2  
TEL:0532-23-6810 FAX:0532-23-6811

インターネットホームページ

<http://www.finemolds.co.jp>

© 2009 FineMolds MADE IN JAPAN

### 破損・紛失による部品請求カード

紛失・破損などにより部品を請求される方は下のカードの必要部品を○で囲み、お名前、御住所、電話番号をはっきりと書き添えたメモといっしょに、記載の代金を現金書留または定額為替にて当社アフターサービス係までお申し込みください。なお、いずれのパーツも本カード1枚につき1キット分に限らせていただきます。価格は消費税、送料込みです。また価格は予告無く変更することがございますのでご了承ください。

### SW10 1/48スノースピーダー

A	¥800	E	¥800
B	¥900	デカール	¥500
C	¥500	組立説明書	¥400
D	¥500		

Use Only in Japan

# 塗装とマーキング

## Painting & Marking

※図示していないデカールは使用しません  
Decals not shown are not used.

●各部の塗装はGSIクレオスMr.カラー番号を口内の数字で、続けて色名を指示しています。組み立て説明書内で指示している細部塗装は図示していませんので、組立説明書も併せてご確認ください。

●GSIクレオス水性ホビーカラーやタミヤカラーをご使用の場合は、下記のカラーナンバー対応表を参考にしてください。○で囲まれた数字は付属デカール(水転写シール)の番号です。次項「デカールの貼り方」を参考にしてすべての塗装が終了した後に貼ってください。

Boxed numbers refer to GSI Creos "Mr. Color" paint color numbers. Circle numbers refer to decal numbers

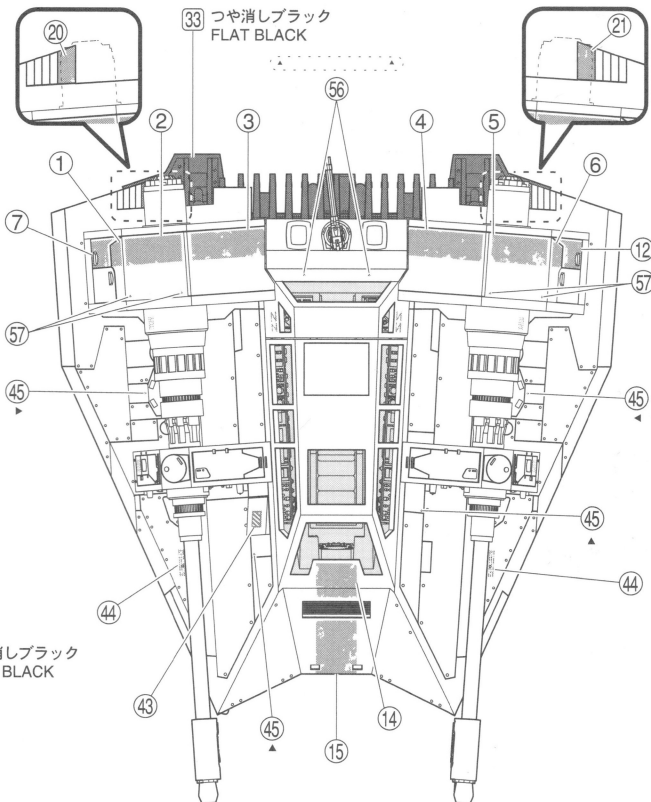
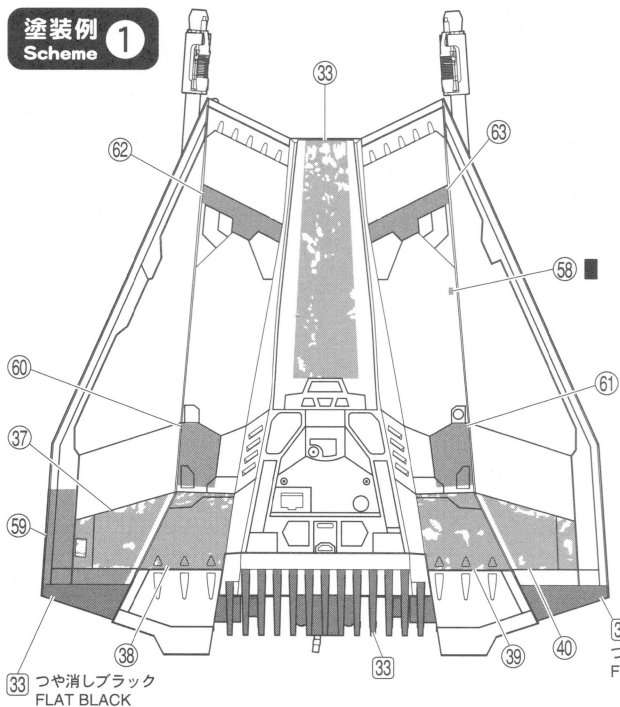
●機体色 = 338 ライトグレー-FS36495  
Body color = LIGHT GRAY

※缶スプレーを使用する場合：  
タミヤ製エアモデルスプレー  
AS-16「ライトグレイ」

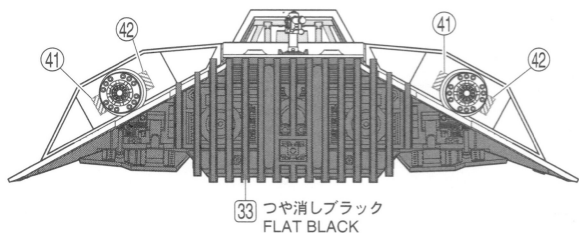
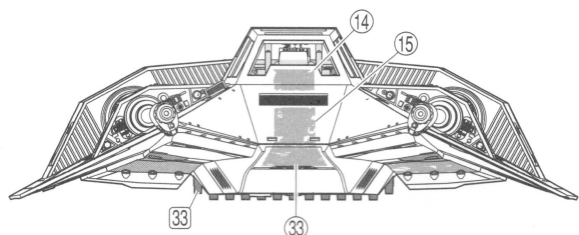
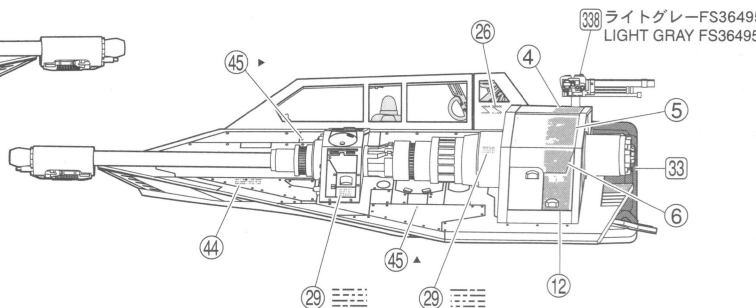
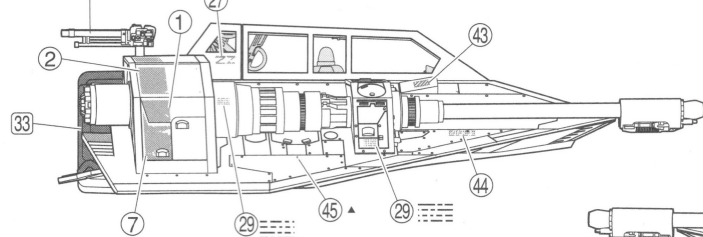
※デカール部を塗装で表現する場合 For painting instead of decals,

橙色 = 59 オレンジ(橙) ORANGE ORANGE  
灰色 = 13 ニュートラルグレー NEUTRAL GRAY

### 塗装例 Scheme 1



338 ライトグレー-FS36495  
LIGHT GRAY FS36495



※近似色での表示です

### カラーナンバー対応表 Color Reference

GSIクレオス・Mr.カラー(口数字)	GSIクレオス・水性カラー	タミヤカラー	ENGLISH
1	H1 ホワイト(白)	X2 ホワイト	WHITE
2	ブラック(黒)	X1 ブラック	BLACK
8	シルバー(銀)	X11 クロームシルバー	SILVER
13	ニュートラルグレー	XF53 ニュートラルグレイ	NEUTRAL GRAY
30	フラットベース	X21 フラットベース	FLAT BASE
32	軍艦色(2)日本他	XF53+XF63	DARK GRAY (2)
33	つや消しブラック	XF1 フラットブラック	FLAT BLACK
38	オリーブドラブ(2)	XF62 オリーブドラブ	OLIVE DRAB
49	クリアーオレンジ	X26 クリアーオレンジ	CLEAR ORANGE
51	肌色(フレッシュ)	XF15 フラットフレッシュ	FLESH
59	オレンジ(橙)	X6 オレンジ	ORANGE
62	つや消しホワイト	XF2 フラットホワイト	FLAT WHITE
72	ミディアムブルー	XF18 ミディアムブルー	INTERMEDIATE BLUE
308	グレー-FS36375	XF19 スカイグレイ	SKY GRAY
338	ライトグレー-FS36495	AS16 ライトグレイ	LIGHT GRAY

## 塗装例 2 Scheme

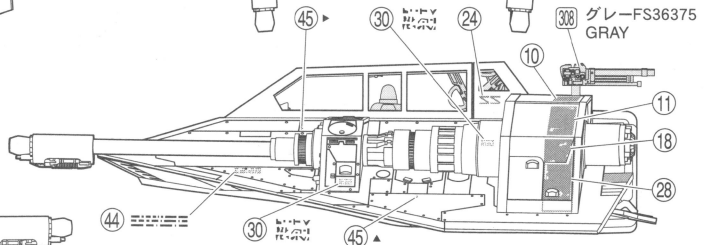
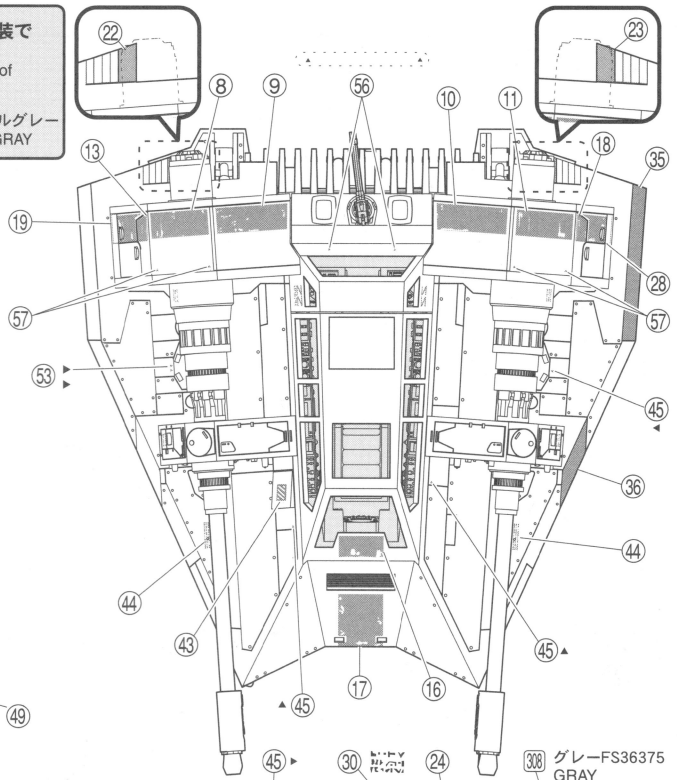
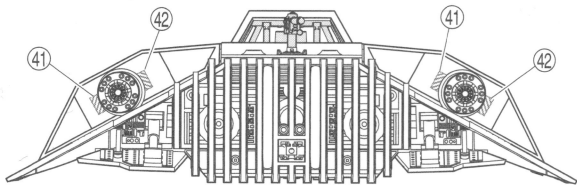
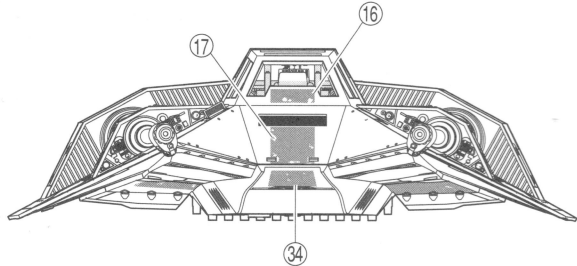
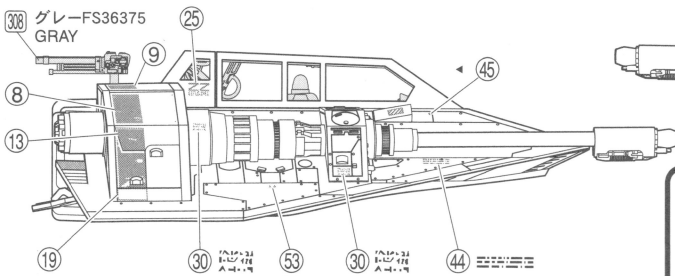
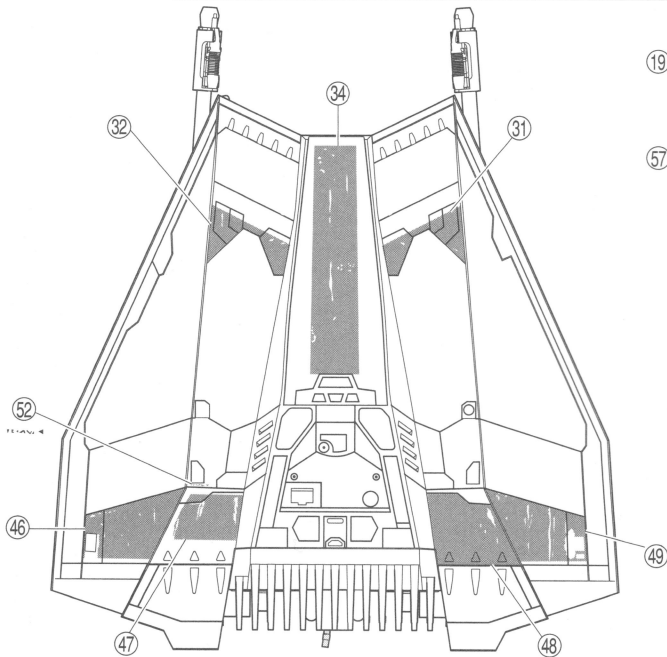
●機体色 = 308 ライトグレー-FS36495  
Body color LIGHT GRAY

※缶スプレーを使用する場合:

タミヤ製エアモデルスプレー  
AS-16「ライトグレー」

灰色 GRAY = 13 ニュートラルグレー-  
NEUTRAL GRAY

※デカール部を塗装で表現する場合  
For painting instead of decals,



### ●パイロットの塗装 How to paint the pilot figure

塗装例 1  
Scheme



塗装例 2  
Scheme



- |                                |                                  |
|--------------------------------|----------------------------------|
| 49 クリアオレンジ<br>CLEAR ORANGE     | 1 ホワイト(白)<br>WHITE               |
| 51 肌色(フレッシュ)<br>FLESH          | 72 ミディアムブルー<br>INTERMEDIATE BLUE |
| 2 ブラック(黒)<br>BLACK             | 62 つや消しホワイト<br>FLAT WHITE        |
| 13                             | 1 ホワイト(白)<br>WHITE               |
| 59 オレンジ(橙)<br>ORANGE           | 308 グレー-FS36375<br>GRAY          |
| 30 フラットベース<br>FLAT BASE        | 33 つや消しブラック<br>FLAT BLACK        |
| 38 オリーブドラブ(2)<br>OLIVE DRAB(2) | 8                                |
| 1 ホワイト(白)<br>WHITE             | 2                                |
| 308 グレー-FS36375<br>GRAY        | 59 オレンジ(橙)<br>ORANGE             |
| 62 つや消しホワイト<br>FLAT WHITE      | 30 フラットベース<br>FLAT BASE          |
| 33                             | 38 オリーブドラブ(2)<br>OLIVE DRAB(2)   |
| 38                             |                                  |

### ●デカールの貼り方●

1. 1回に必要なマークのみを台紙と共にハサミで切り抜きます。
2. 切り出したマークを10秒から20秒程度ぬるま湯に浸してから引き上げます。
3. モデルの貼りたい位置にマークを台紙ごと移動し、マークをずらしながらモデルに移します。
4. 濡らした指などでずらしながら正しい位置に動かします。
5. 位置が決まったら柔らかい布や綿棒などを使用し、中心部から気泡と水分を押し出すようにマークを固定します。(力を入れすぎるとマーク全体が移動するので注意)
6. 曲面や表面の彫刻部にマークを密着させたいときは、GSクレオス社製Mr.マークソフターを使用し、綿棒などで慎重に作業してください。貼ったマークは乾いて固着するまで触れないようにします。(マークソフターの使用方法は製品の取扱説明を参照してください)

### Decal Application

1. Cut off each mark from the sheet.
2. Dip the mark into lukewarm water for about 15 seconds.
3. Place the mark in position, and slide it off the base paper and onto the model.
4. Move decal into position by wetting decal with finger.
5. To Push out excess water and air bubbles under mark, Press decal gently with the soft cloth or cotton sticks.
6. Use a hot steaming towel or decal softener to mold decal over sculpted or nonflat surface.
7. Do not touch the decal until it has become dry and firmly attached to model.