

  
 Parts not for use  
 Teile werden nicht  
 verwendet  
 Parti da non utilizzare  
 Pièces à ne pas  
 utiliser

  
 APRIRE I FORI  
 DRILL HOLES  
 DIE LOCHER AUSBOHREN  
 OUVRIR LES TROUS  
 PERFORAR LOS AGUJEROS  
 BOOR GAATJES

I numeri si riferiscono all'assortimento colori ITALERI Model Master / Acryl Paint System  
 The indicated colour numbers refer to the ITALERI Model Master / Acryl Paint System  
 Die angegebenen Farbnummern beziehen sich auf die ITALERI Model Master / Acryl Paint System  
 Les références indiquées concernent les peintures ITALERI Model Master / Acryl Paint System

**A**  
**DARK GHOST GRAY (FLAT)**  
 F.S. 36320  
 ITA MM - 1741  
 ITA MM ACRYL - 4761

**B**  
**OLIVE DRAB (FLAT)**  
 F.S. 37087  
 ITA MM - 1711  
 ITA MM ACRYL - 4728

**C**  
**DARK GULL GRAY (FLAT)**  
 F.S. 36231  
 ITA MM - 1740  
 ITA MM ACRYL - 4755

**D**  
**BLACK (FLAT)**  
 F.S. 37038  
 ITA MM - 1749  
 ITA MM ACRYL - 4768

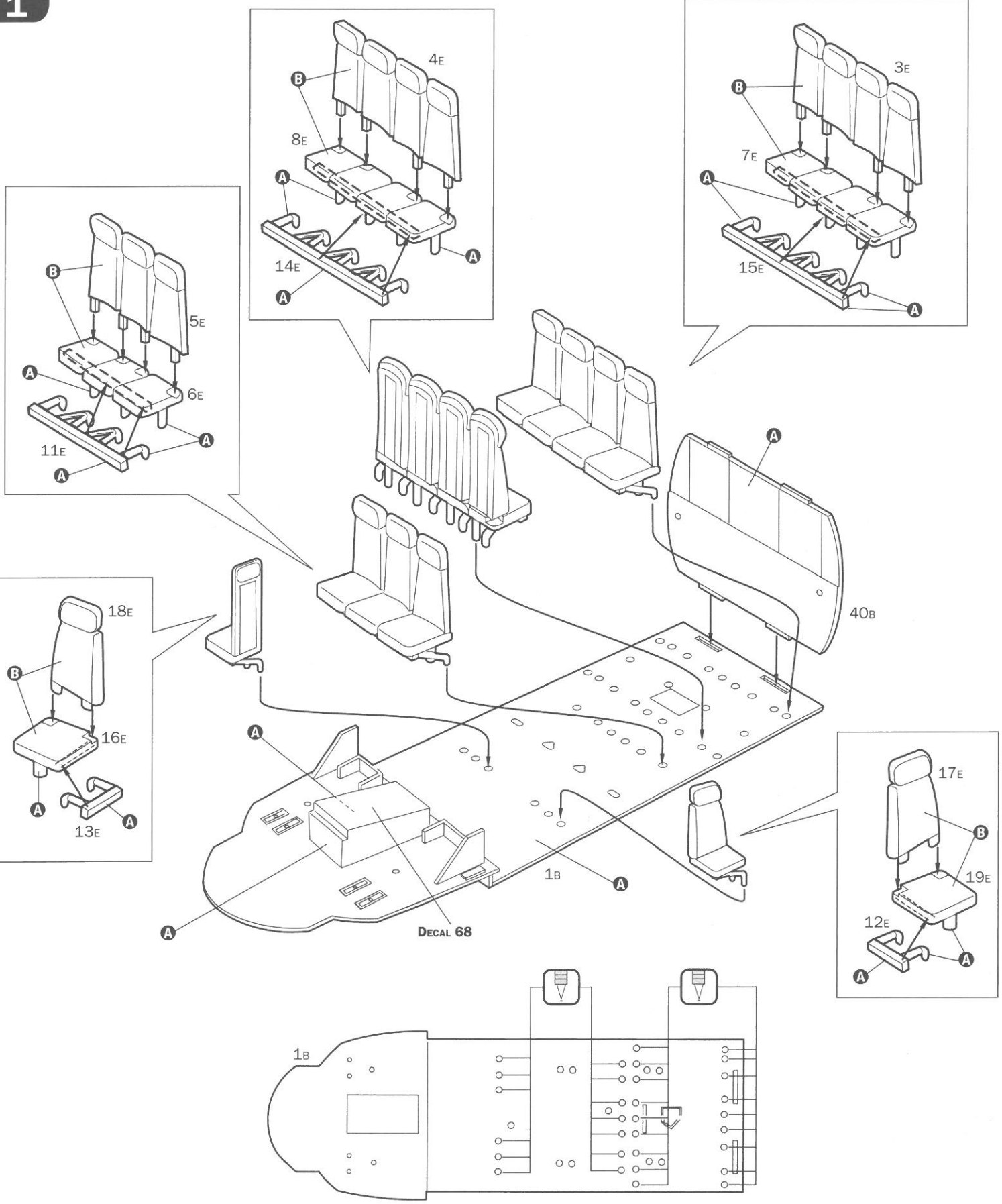
**E**  
**SILVER**  
 ITA MM - 1546  
 ITA MM ACRYL - 4678

**F**  
**GUN METAL (METALIZER)**  
 ITA MM - 1405  
 ITA MM ACRYL - 4681

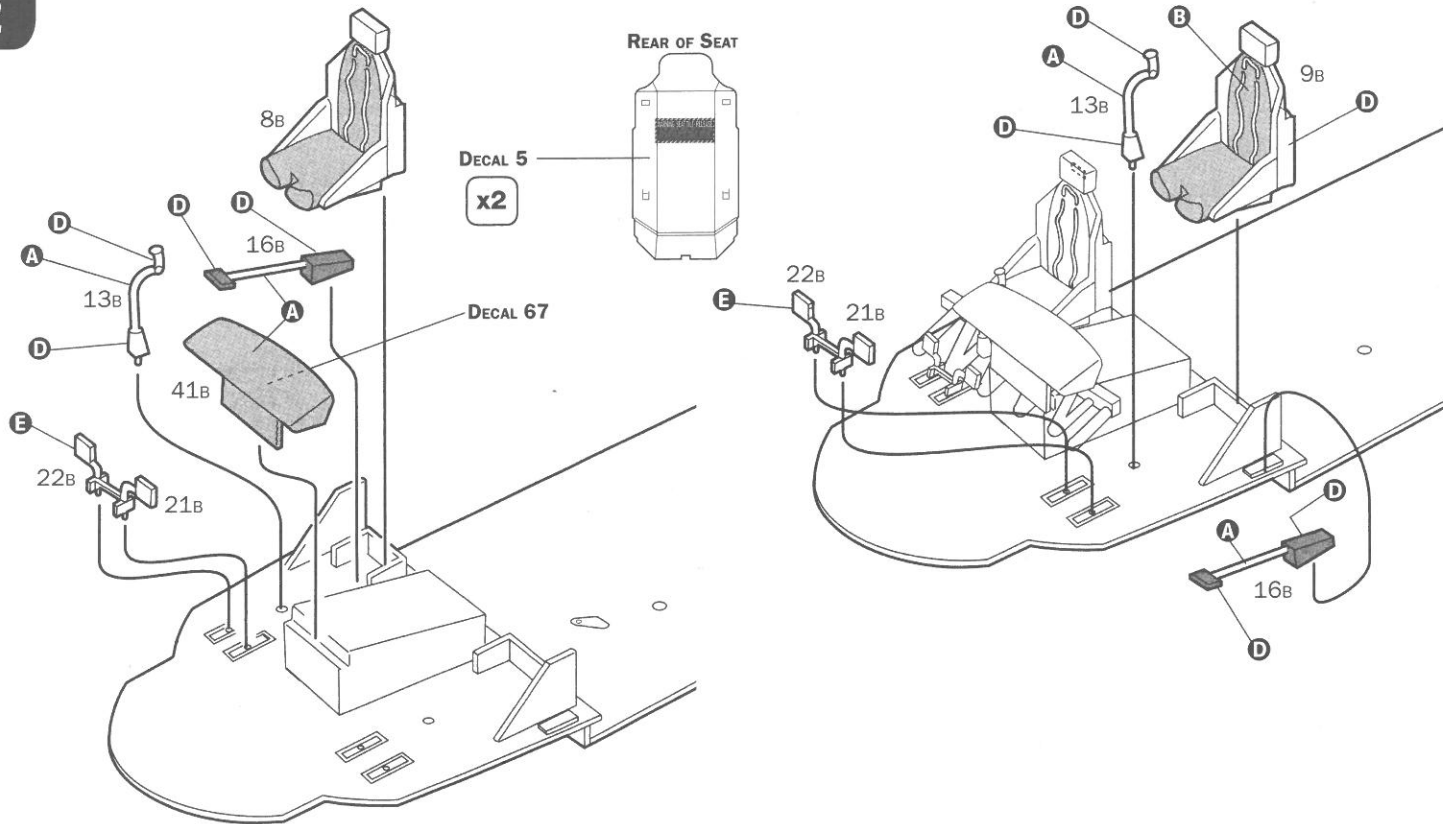
**G**  
**LIGHT BLUE (GLOSS)**  
 ITA MM - 1508  
 ITA MM ACRYL - 4658

**H**  
**RED (GLOSS)**  
 ITA MM - 1503  
 ITA MM ACRYL - 4630

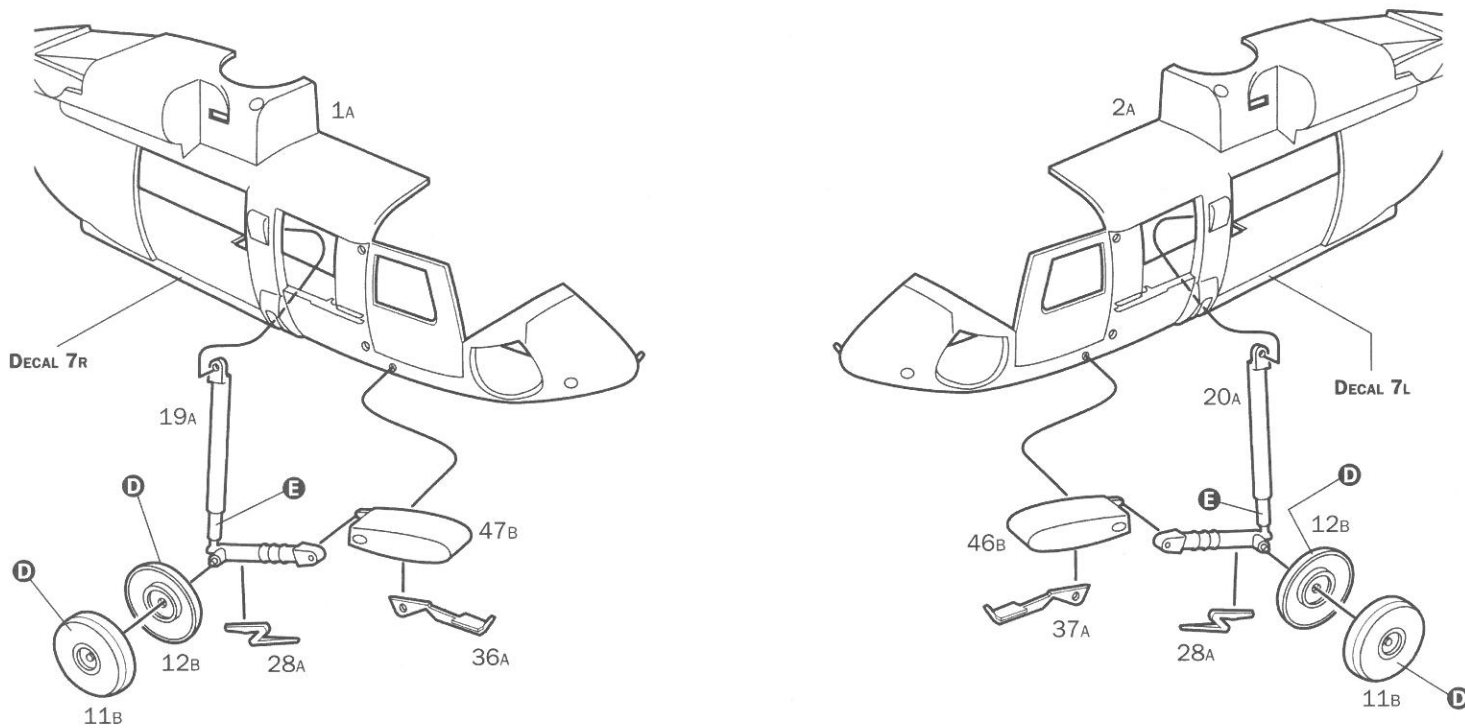
**1**



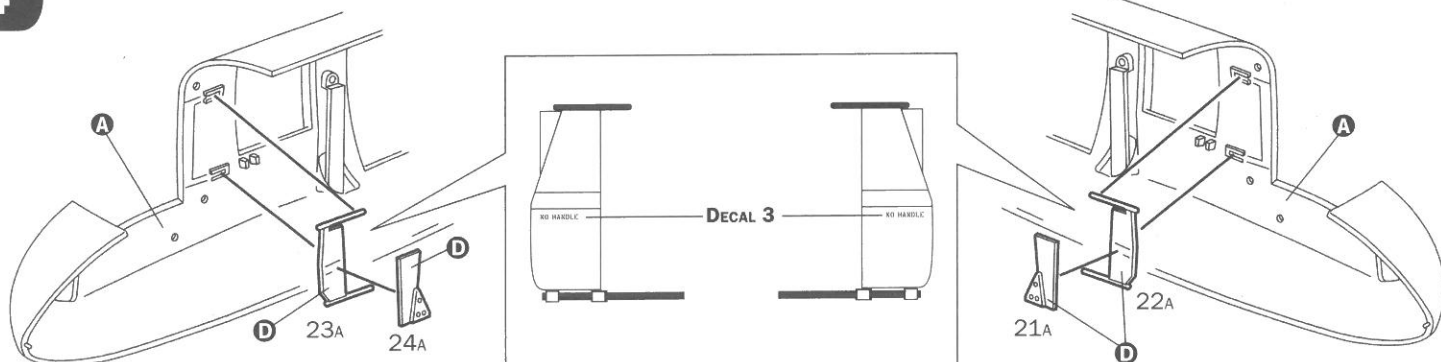
2



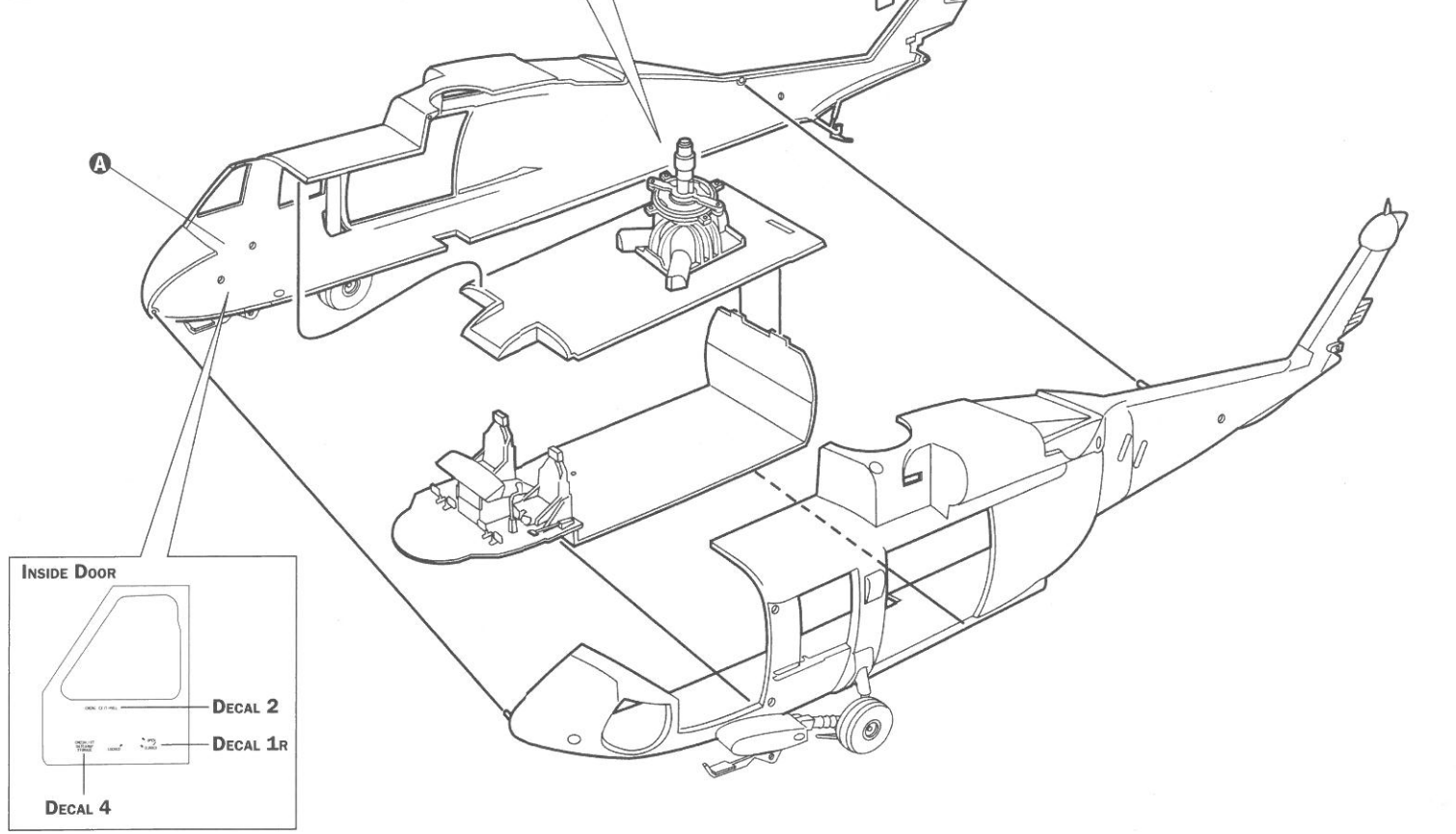
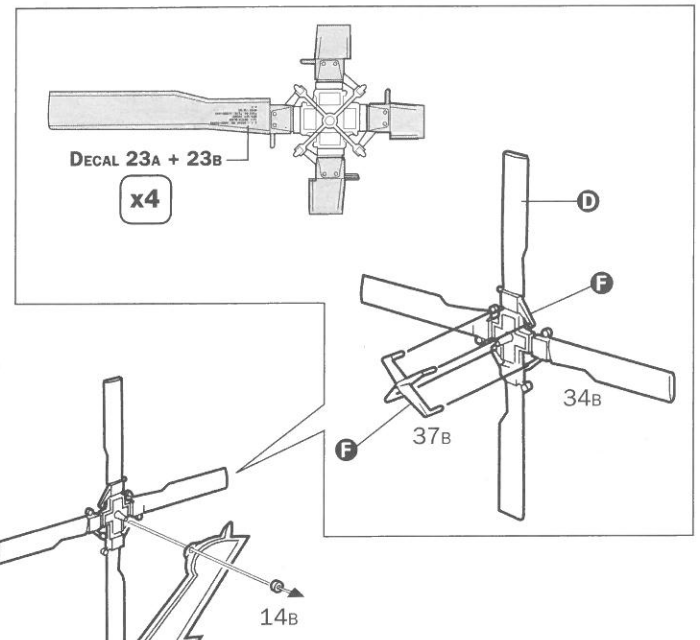
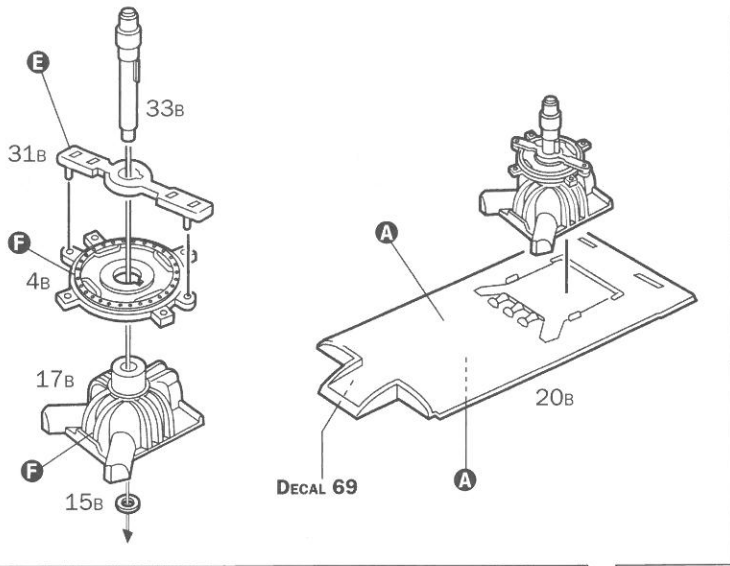
3



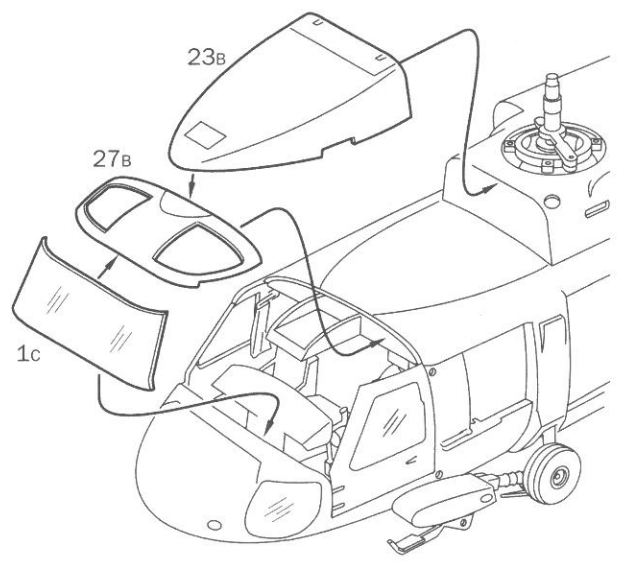
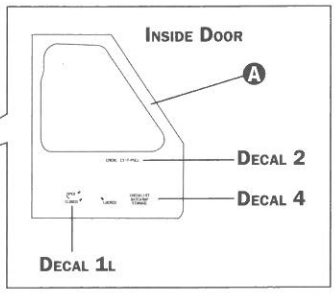
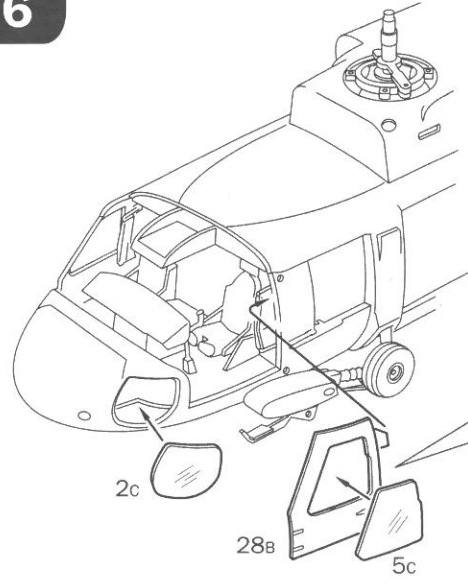
4

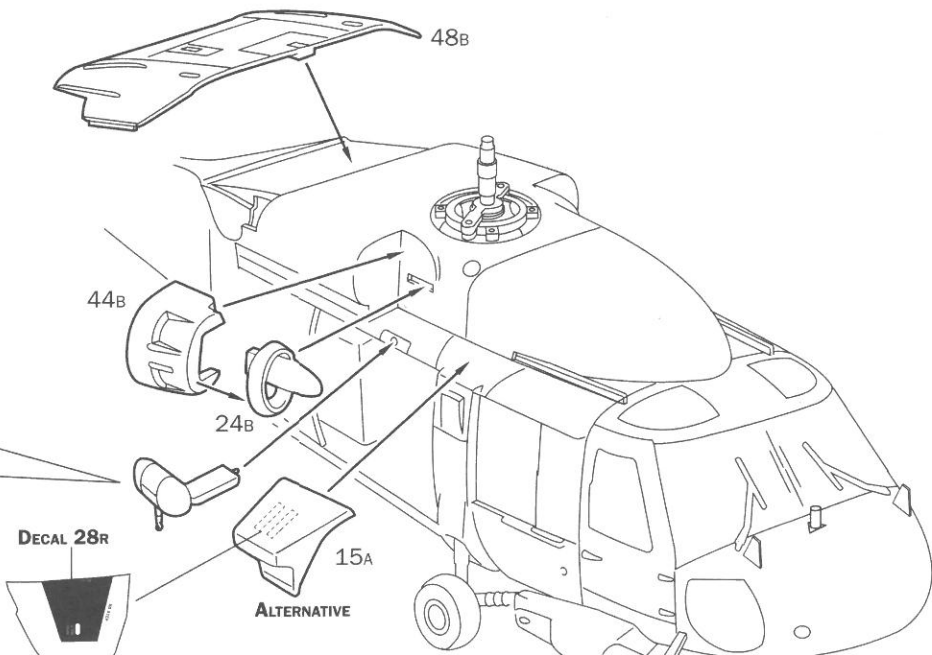
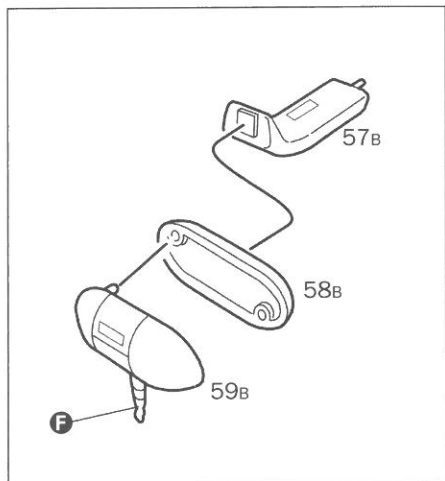
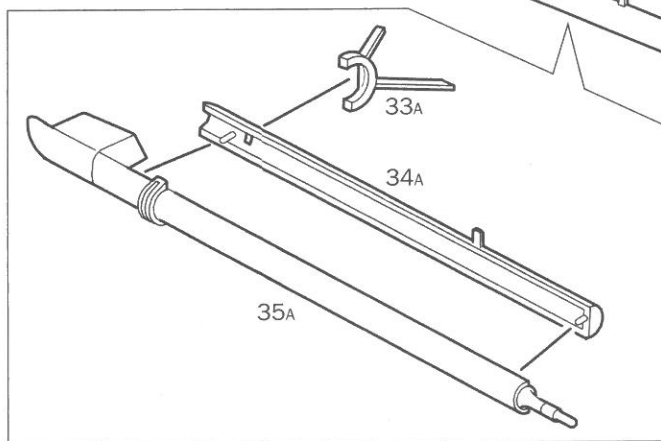
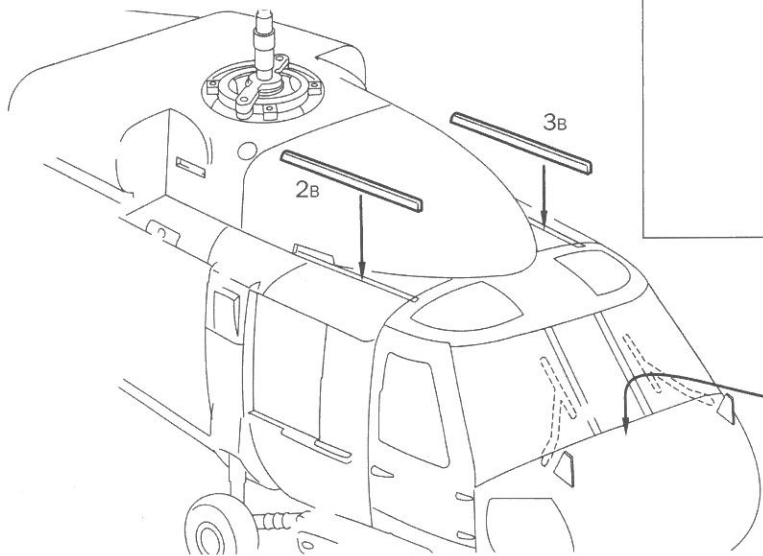
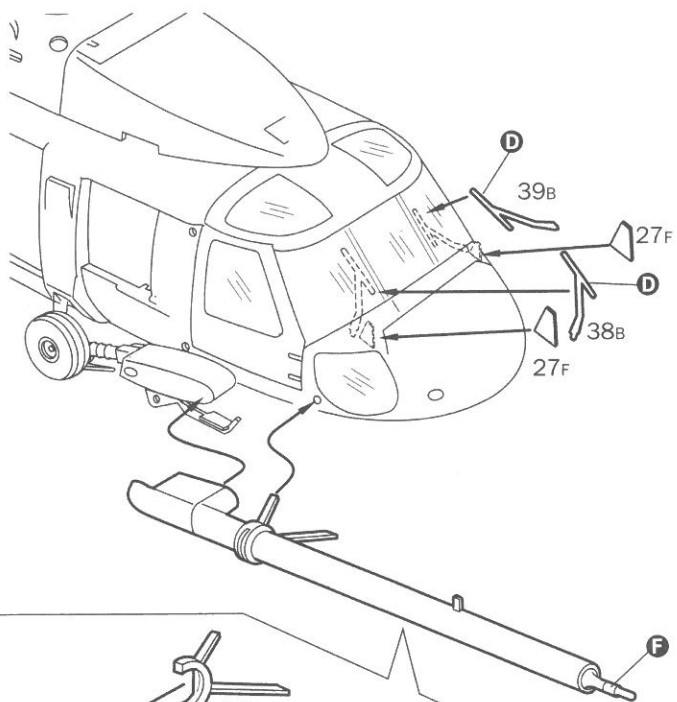
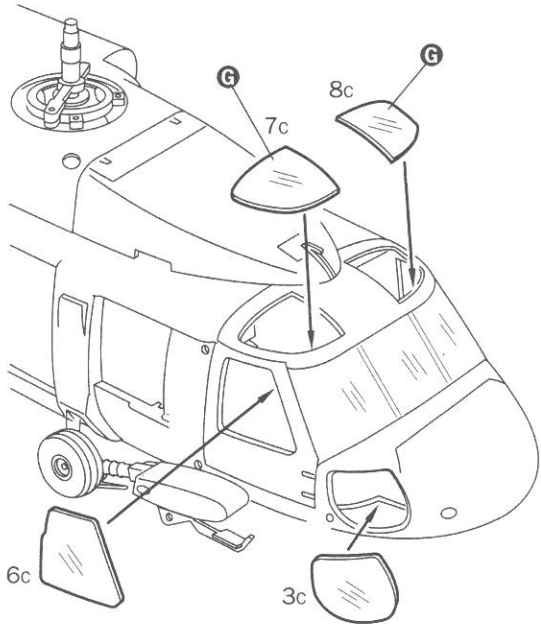


5

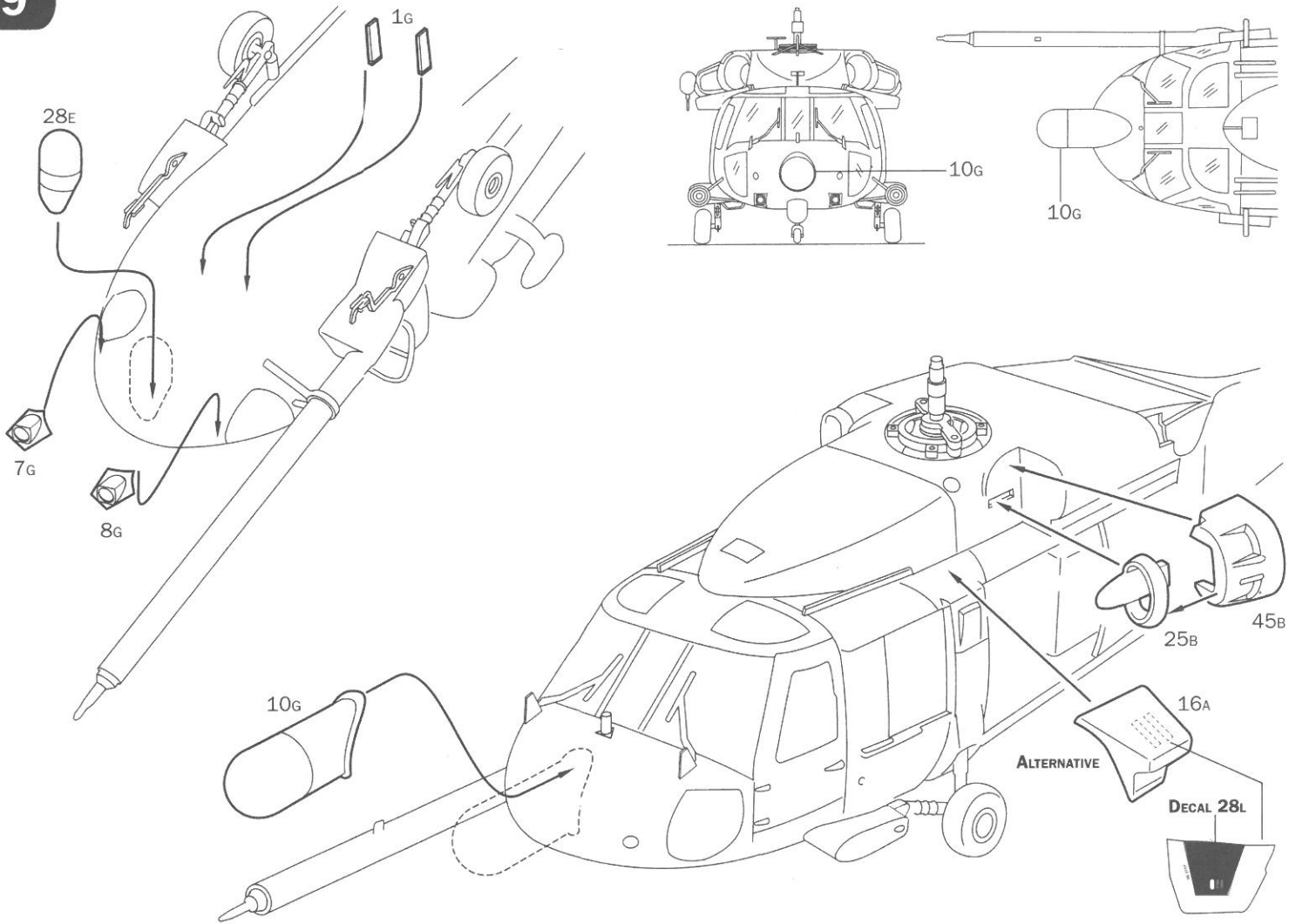


6

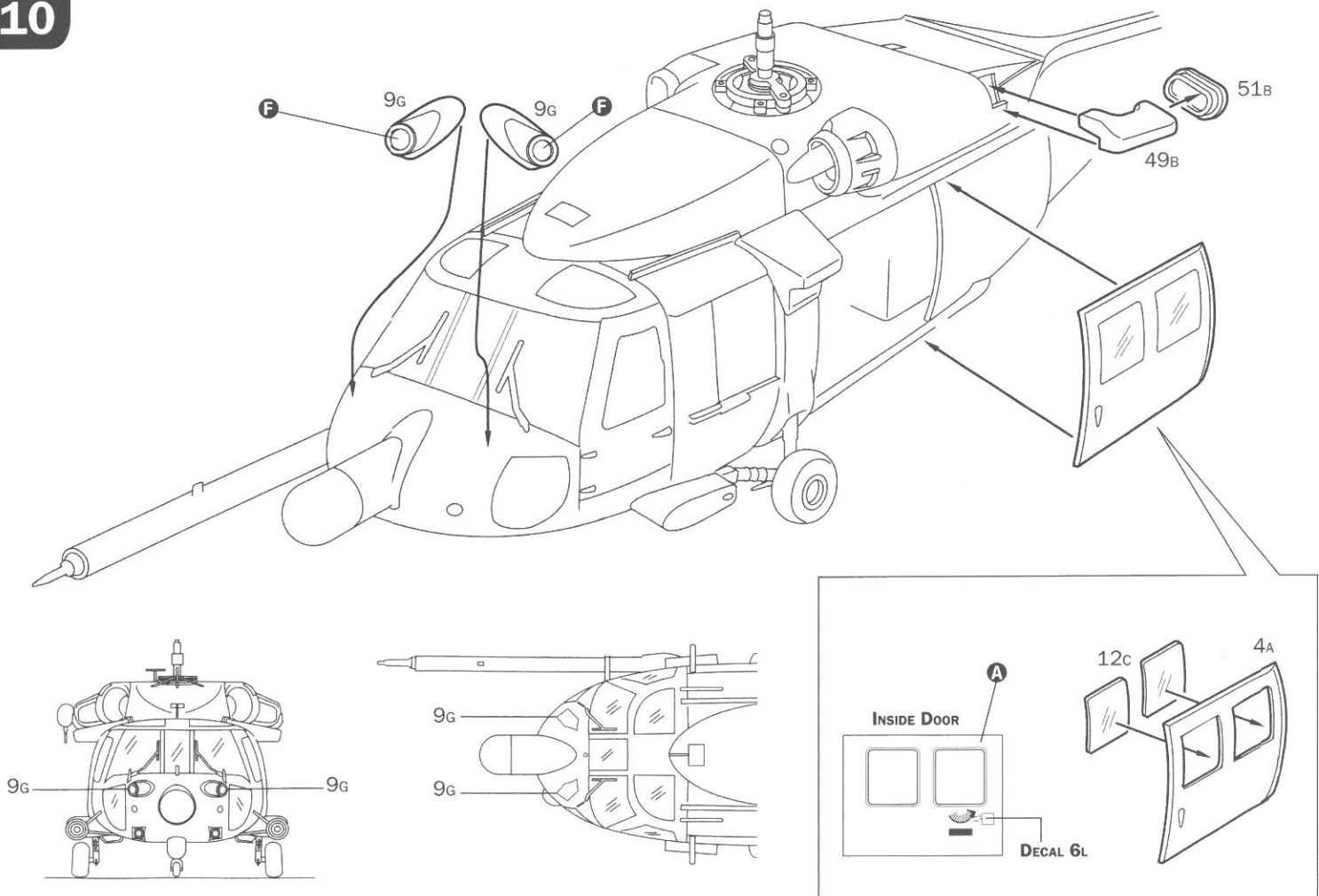




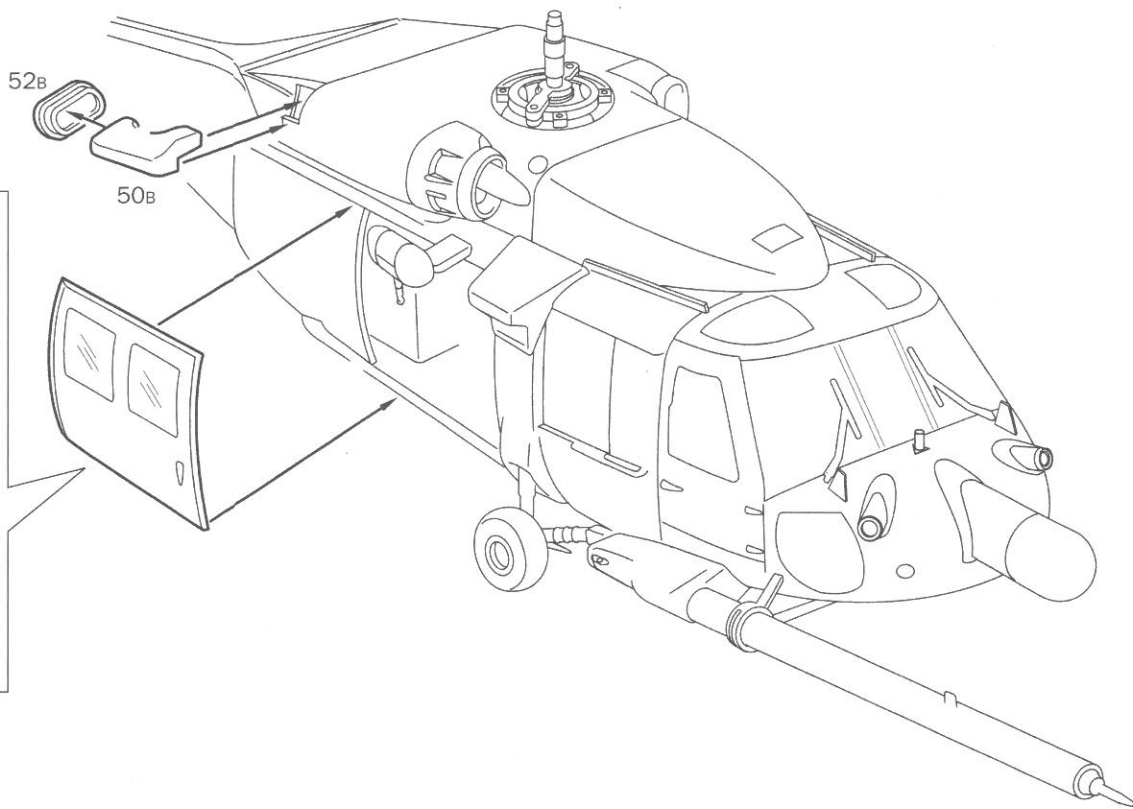
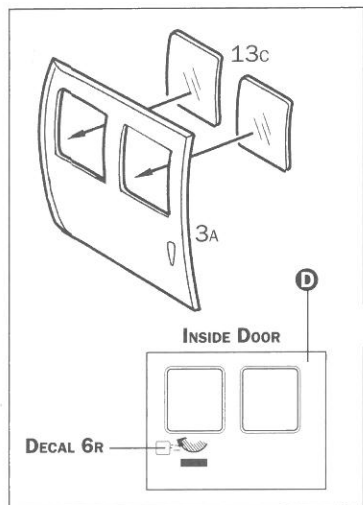
9



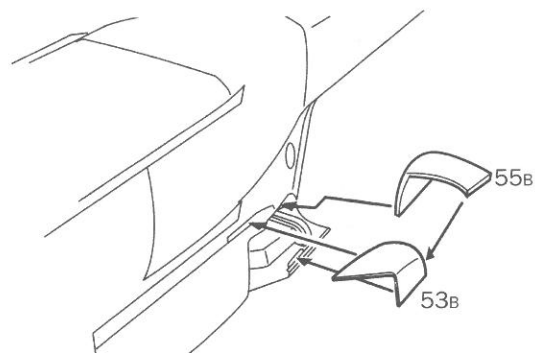
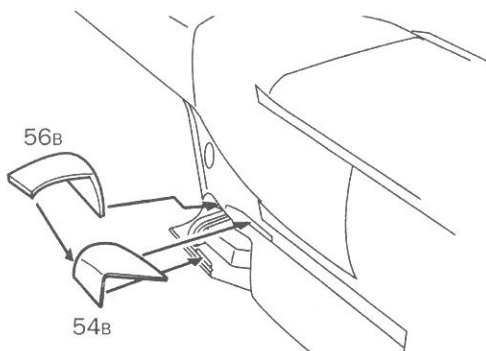
10



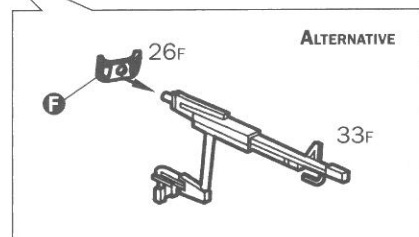
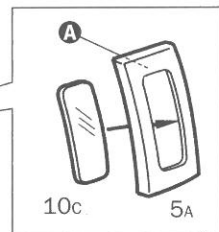
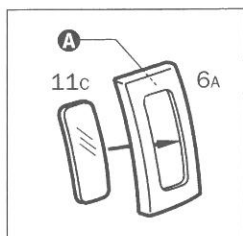
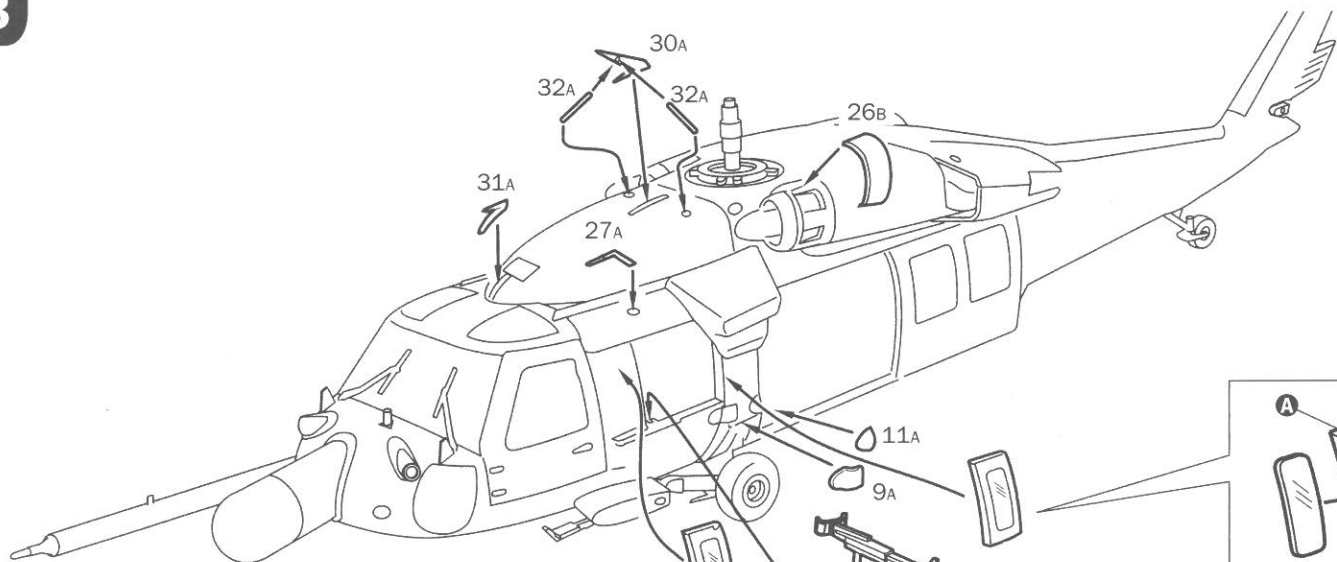
# 11



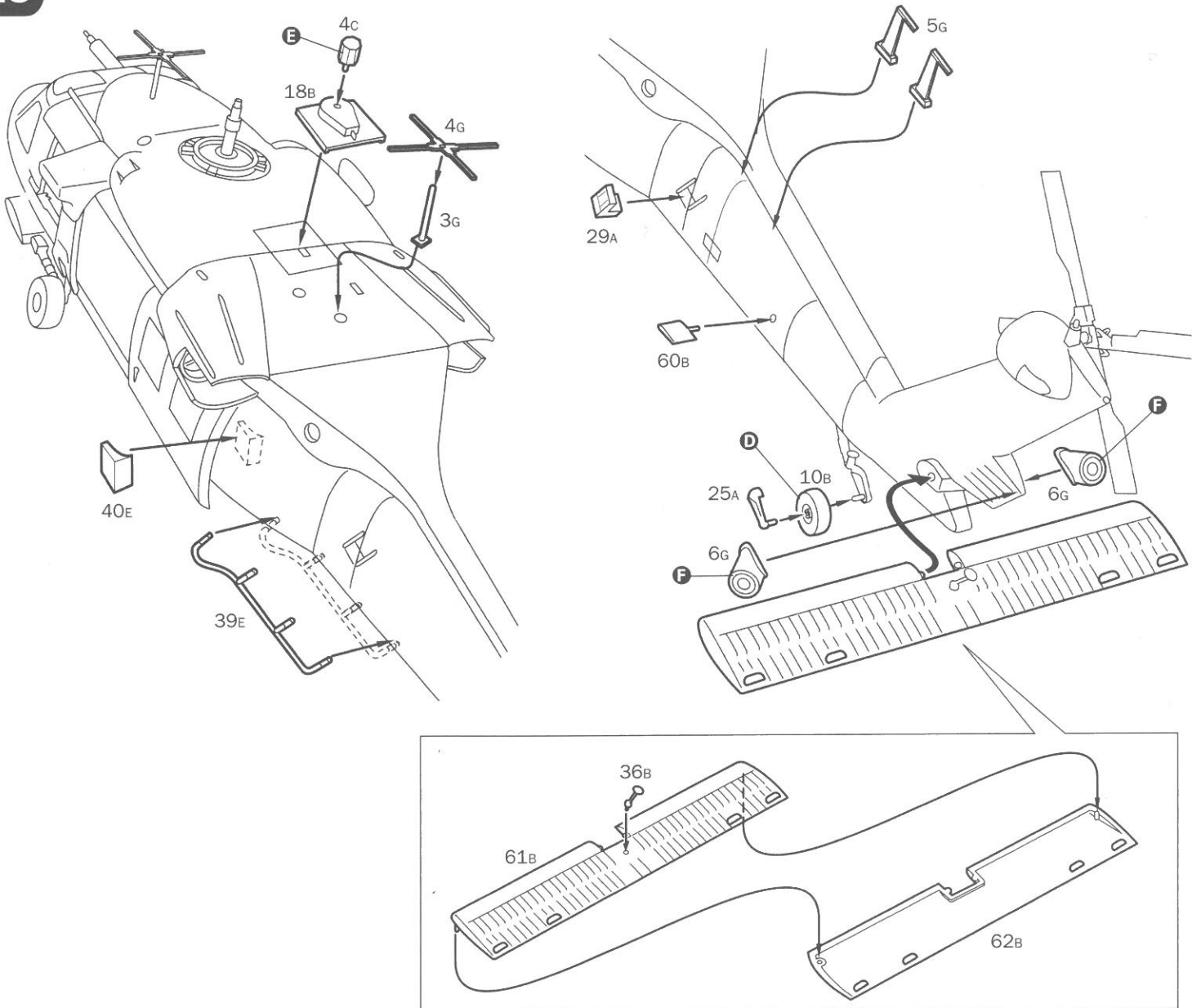
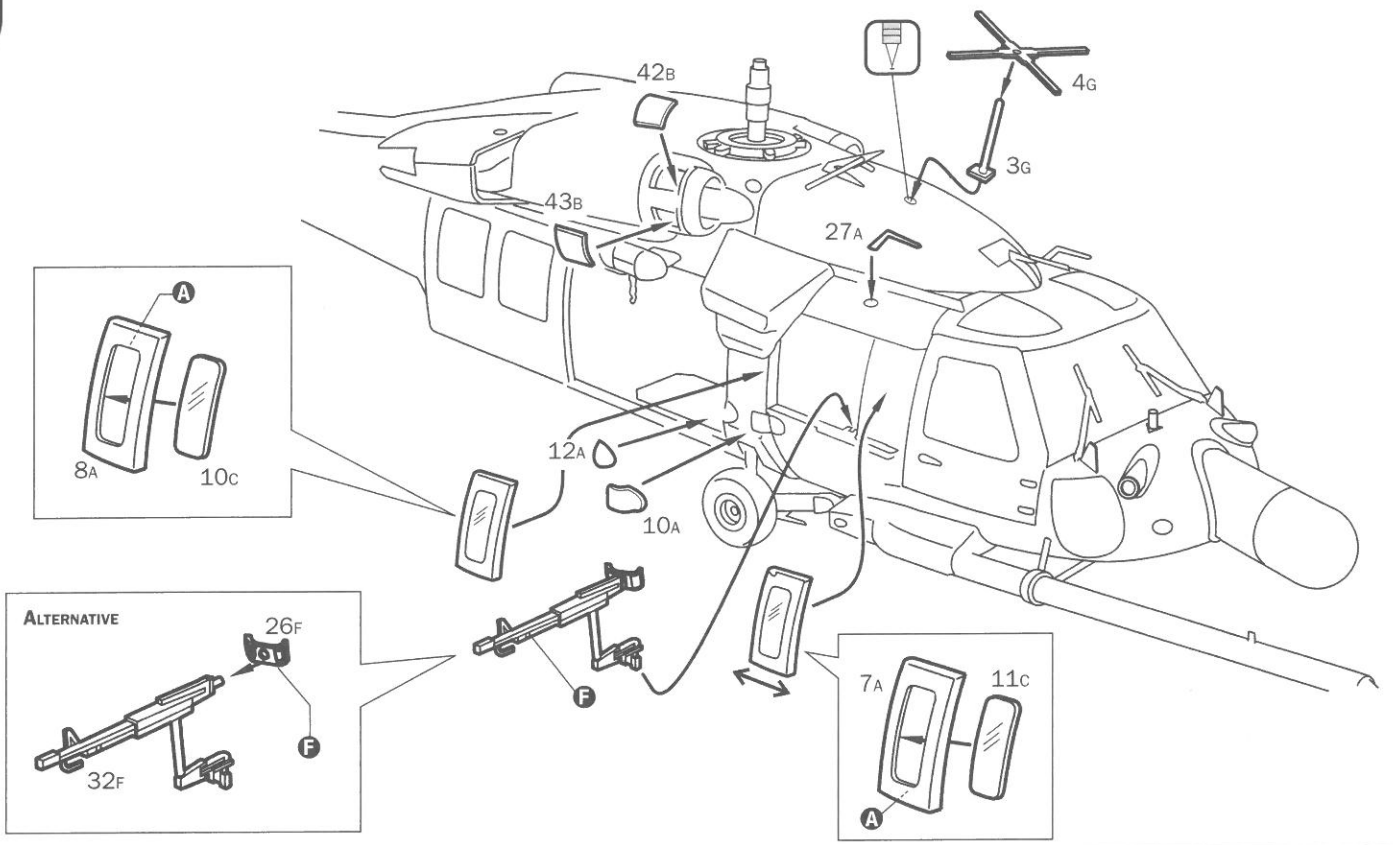
# 12

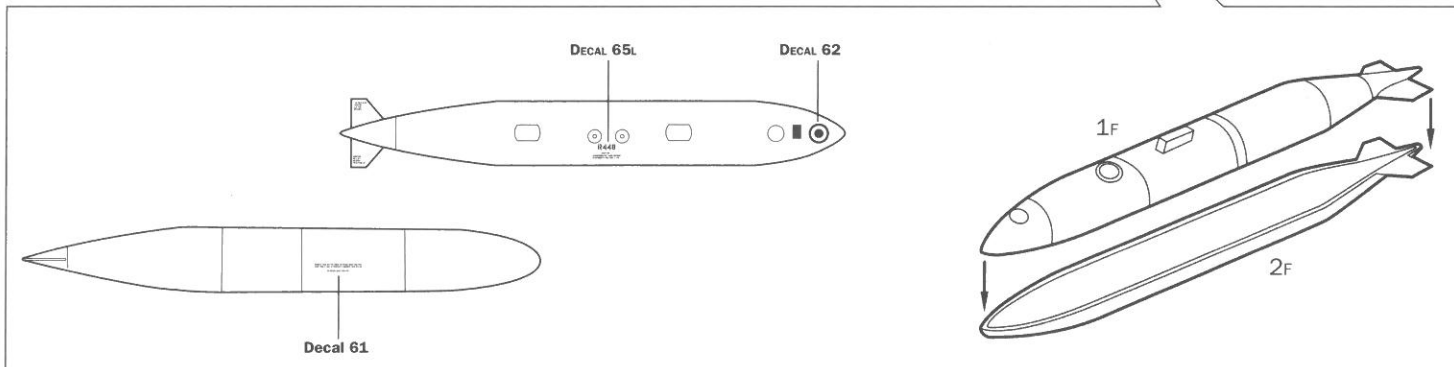
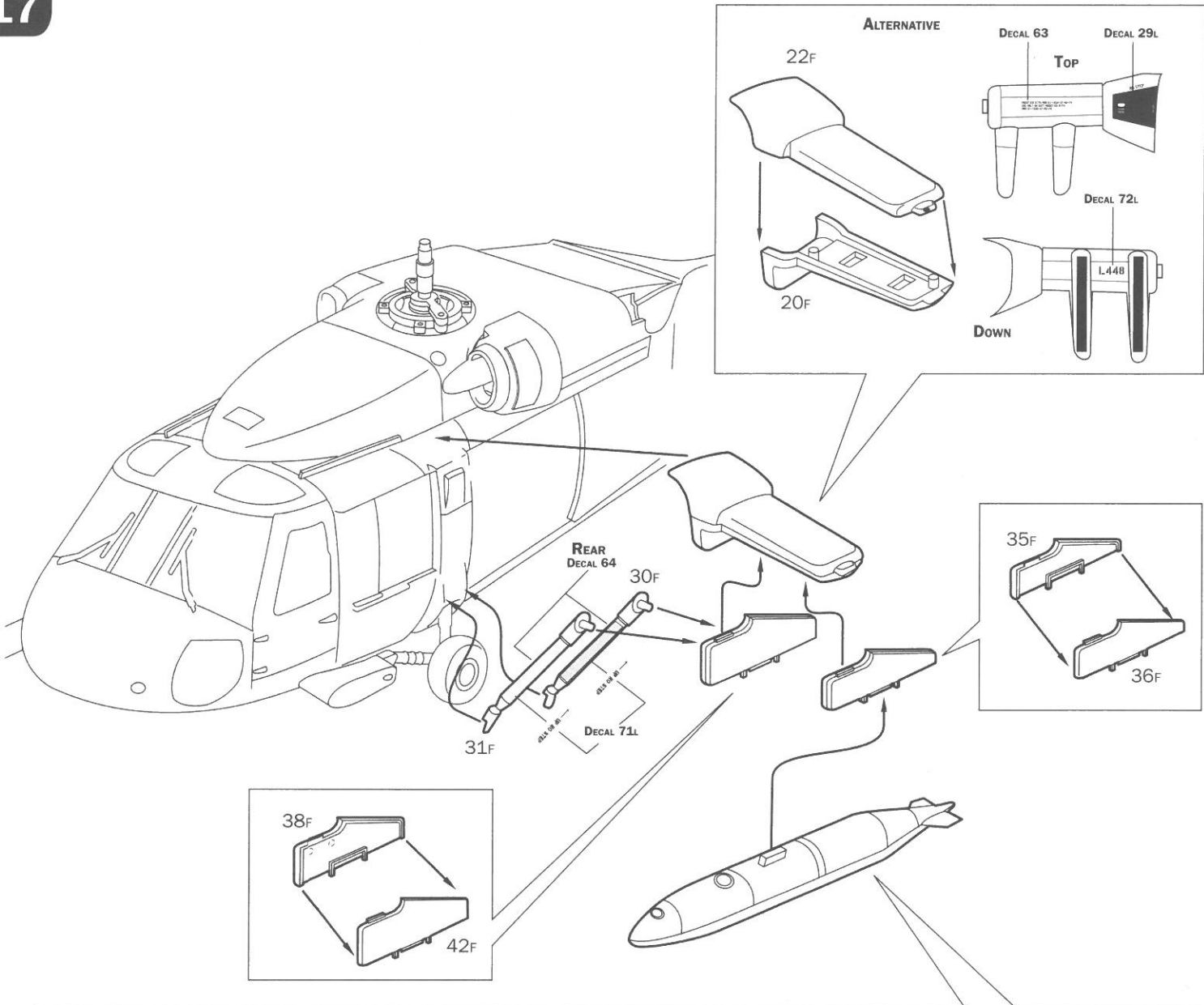
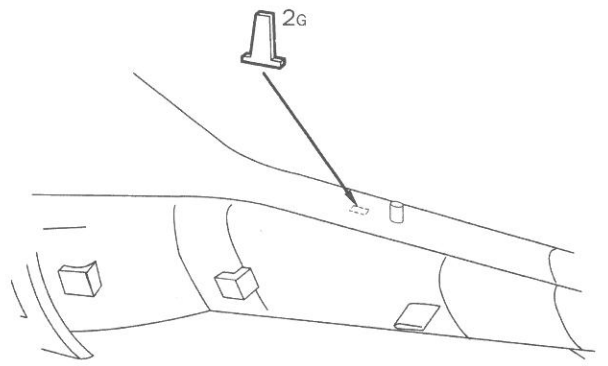
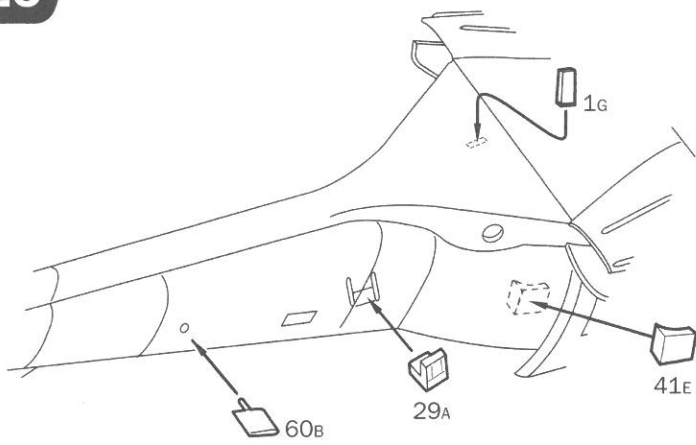


# 13

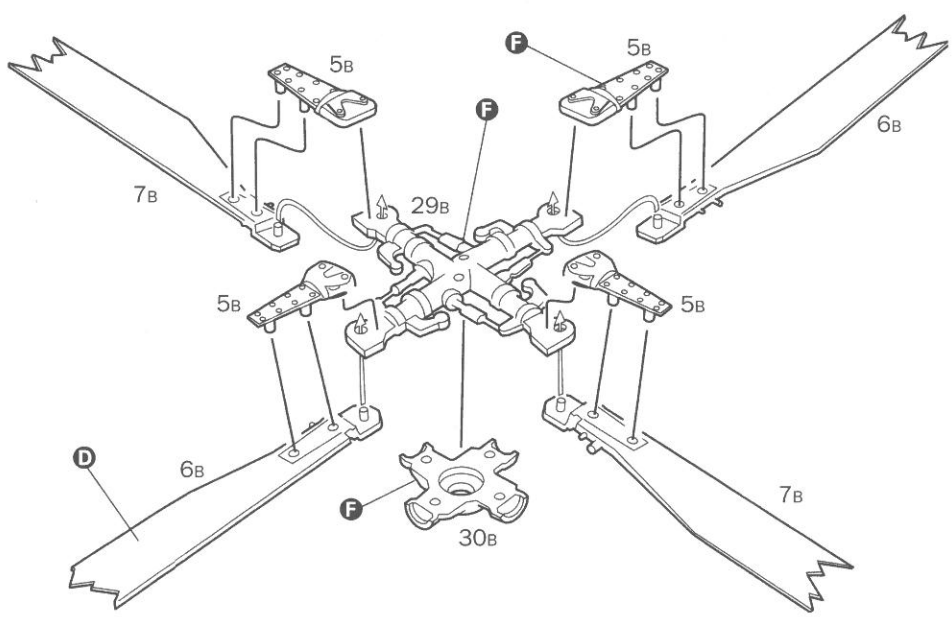
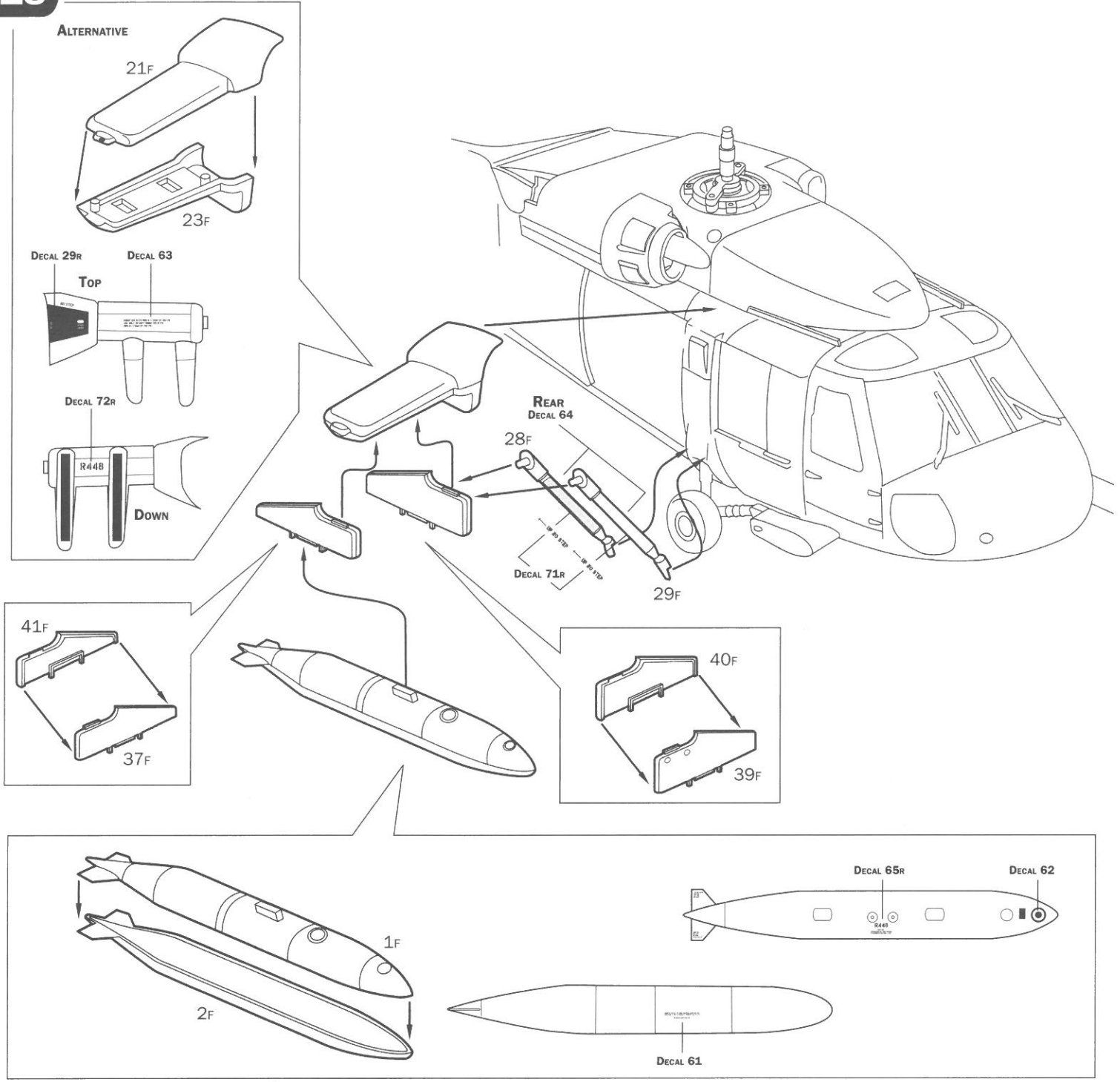


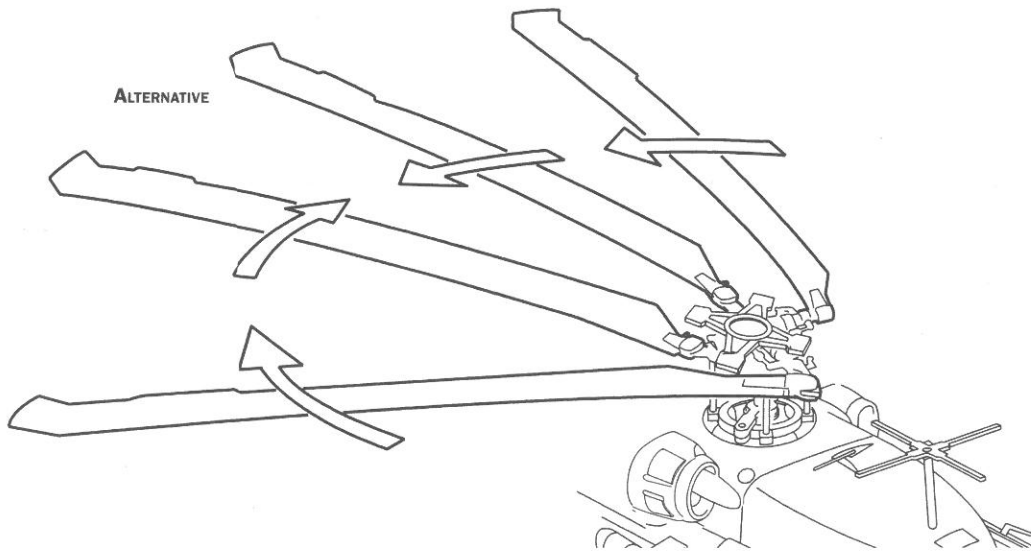
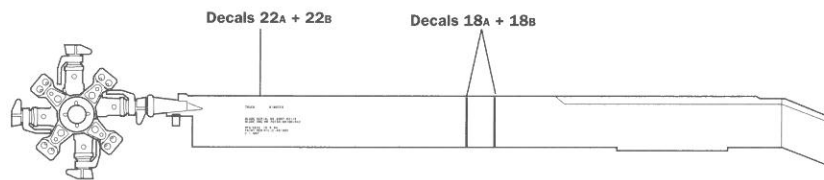
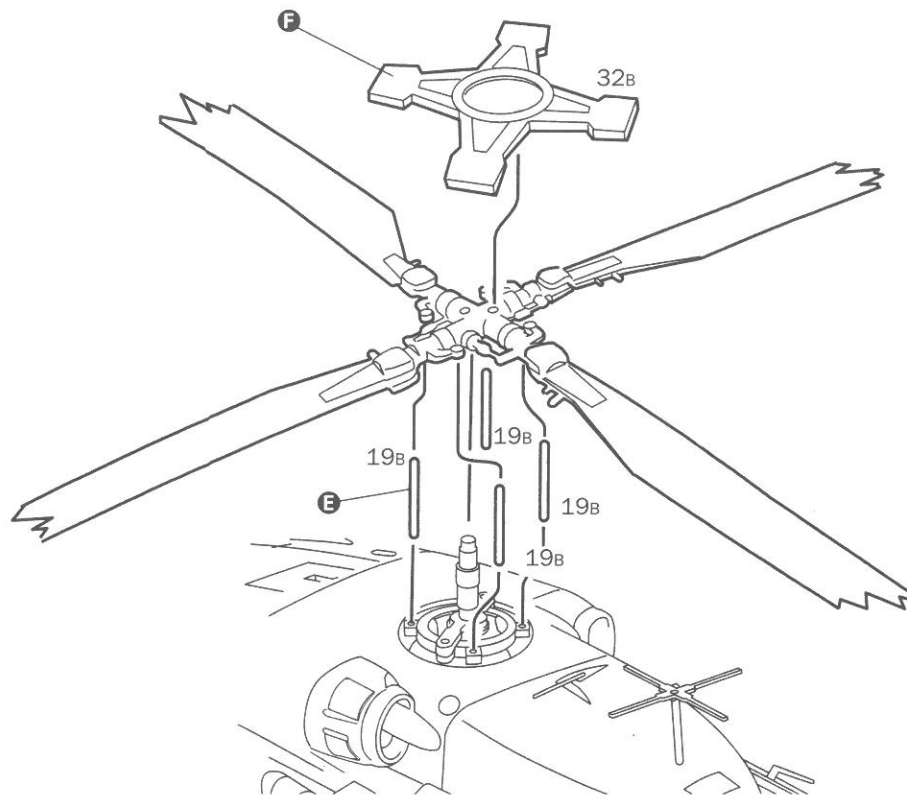






ALTERNATIVE





For a perfect application of the decals, we suggest using Model Master products 2145 or 2146.

Per una perfetta applicazione delle decals, si consiglia l'uso dei prodotti Model Master 2145 oppure 2146.

Für eine perfekte anbringung der decals wird die verwendung von Model Master no. 2145 oder 2146 empfohlen.

Pour une pose parfaite des decals, nous vous recommandons l'utilisation des produits à decals Model Master réf. 2145 ou 2146.

Voor het perfect aanbrengen van transfers, adviseren wij gebruik te maken van de Model Master producten 2145 of 2146.

Para facilitar la colocacion de las calcas y conseguir un resultado perfecto, sugerimos el uso de los productos 2145 o 2146 de Model Master.

Istruzioni per l'applicazione delle decalcomanie. Ritagliare le decalcomanie occorrenti dal foglio, immergerle in un bicchiere di acqua pulita per circa 10", metterle in posizione sul modello e farle scivolare dalla carta: per una migliore aderenza comprimerle con una pezzuola pulita.

Direction for applying the decals: cut the required decals out of the sheet; dip the into a glass of clean water for about 10"; position the decals on the kit, letting them slide from the paper. For a better adesion, press them by means of a clean rag.

Påsättning av decaler: klipp ut den decal som skall användas och doppa den i ett glas vatten under en 10". Sätt decalen på plats på modellen och lat den sakta glida av pappret. För att den skall sitta ordentligt, tryck till med en torr duk.



Anweisungen für Abziehbilder-Anbringung: Die benötigten Abziehbilder vom Blatt abscheiden, in ein Glas reines Wasser für etwa 10" eintauchen, auf das Modell legen und dann vom Papierbogen abnehmen. Um eine bessere Haftung zu erzielen, die Abziehbilder mit einem reinen Tuch andrücken.

Instruction pour l'application des décalcomanies. Couper les décalcomanies choisies et les plonger environ 10" dans un peu d'eau propre. Les placer sur le modèle en les faisant glisser de leur feuille et presser avec un morceau de chiffon pour éliminer les bulles d'air.

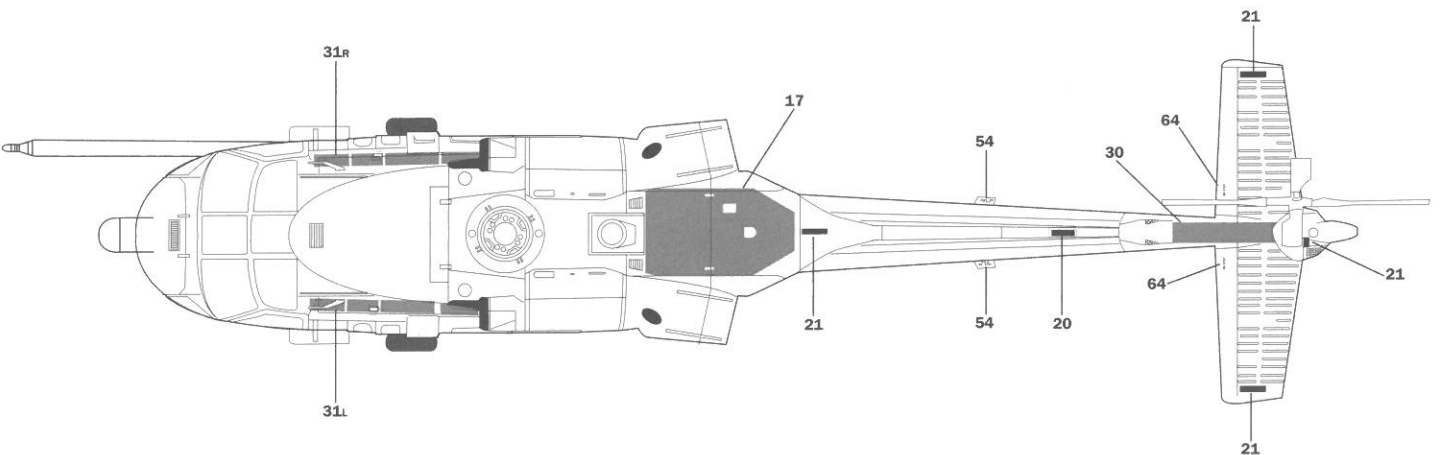
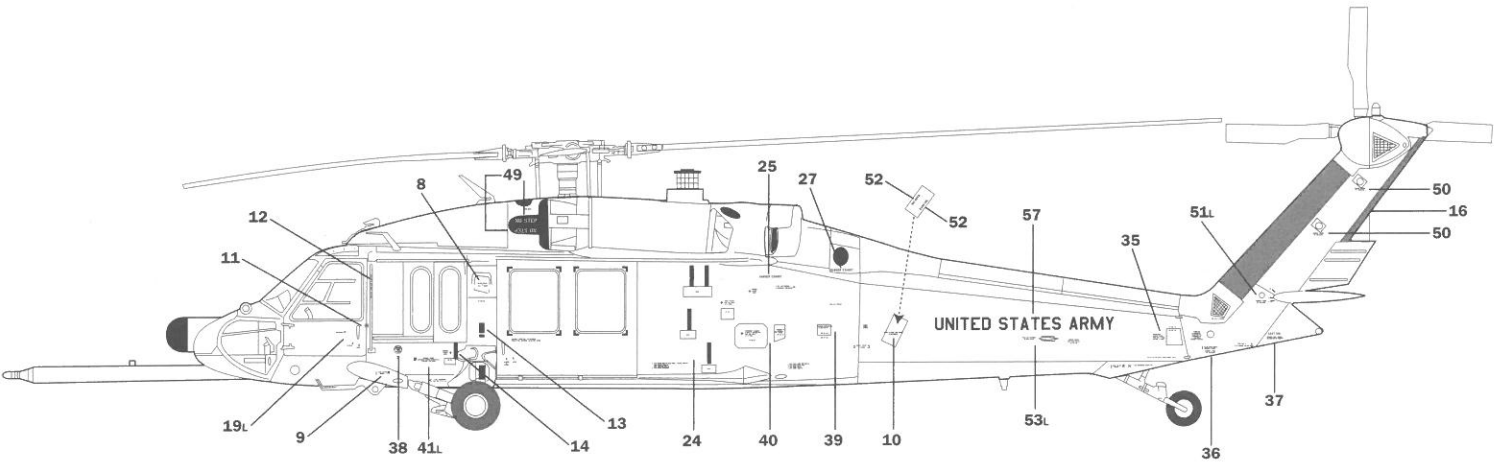
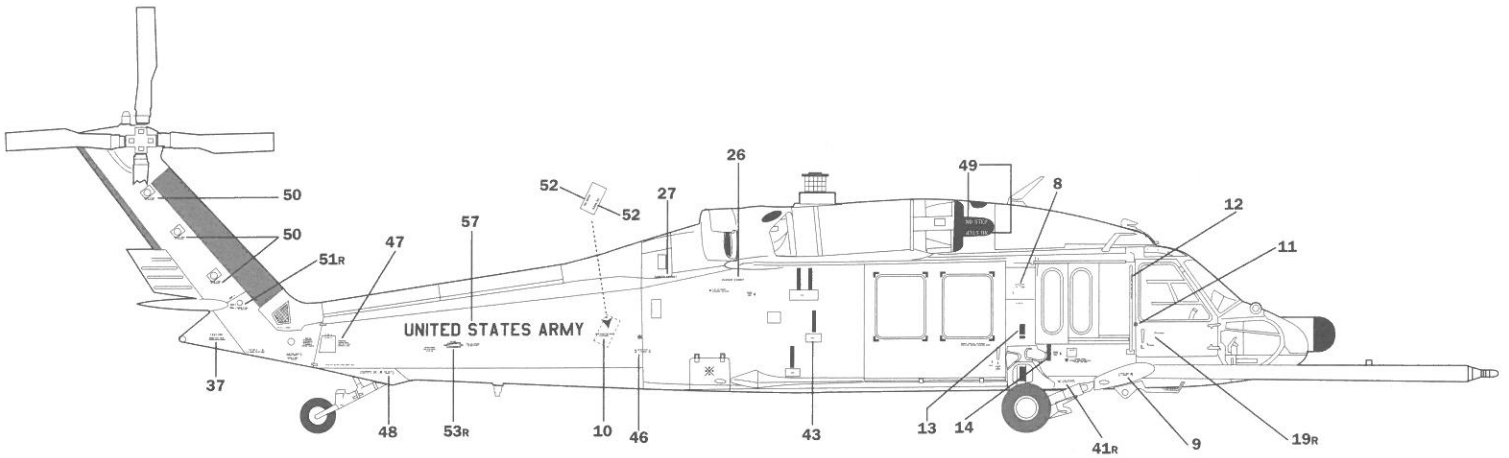
Instrucciones Para la aplicación de las calcomanías: cortar las requeridas, sumergirlas en un recipiente de agua limpia durante 10", colocar las calcomanías sobre el modelo, haciéndolas deslizar sobre el papel. Para una mejor adherencia, presionarlas con un trapito limpio.

Transfers: knip het benodigde deel uit, dempel uit ca. 10" onder water, oudt het transfer tegen het model en schuif het vanaf het papier op zijn plaats. Met een schoon doekje aandrukken.

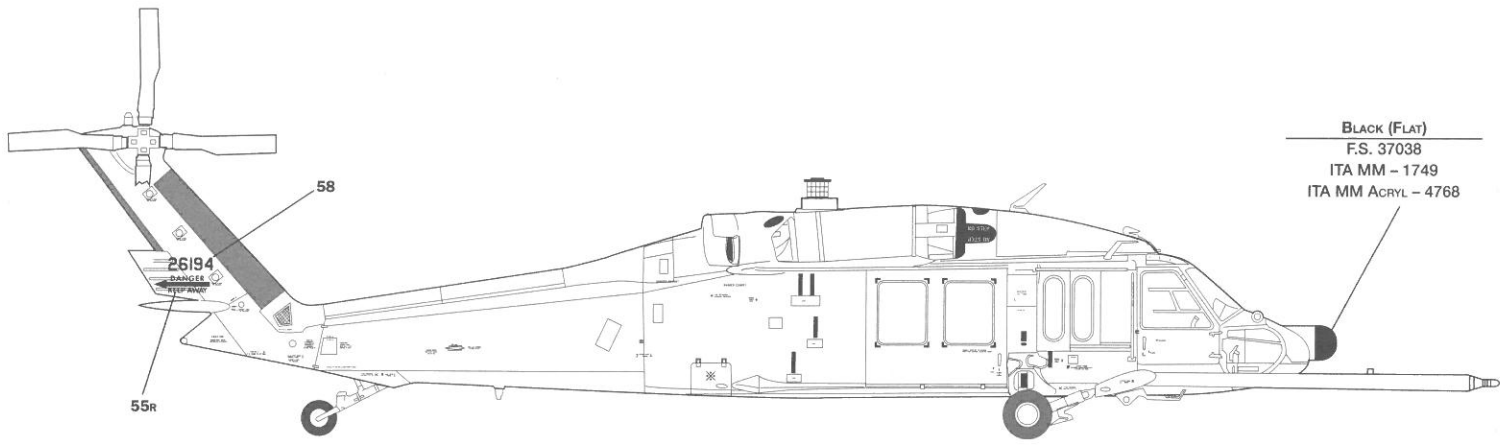
デカール使用法: 台紙から、それぞれのマークを切り取ります。ぬるま湯に20秒くらいつけて、引き上げます。マークをすやすやにして台紙の隅より、確実な位置にはってください。やわらかな布でマーク上を押して気泡を取ってください。マーク面には、かわくまで手をふれないでください。

Указания по применению декалей: Отрежьте нужную вам часть декали от общего листа, поместите ее на 1/2 минуты в чистую воду; затем, выбрав необходимое место на модели, переведите ту часть изображения, сдвинув ее с бумажной основы. Для лучшего прилипания промажьте декаль чистой тряпочкой.

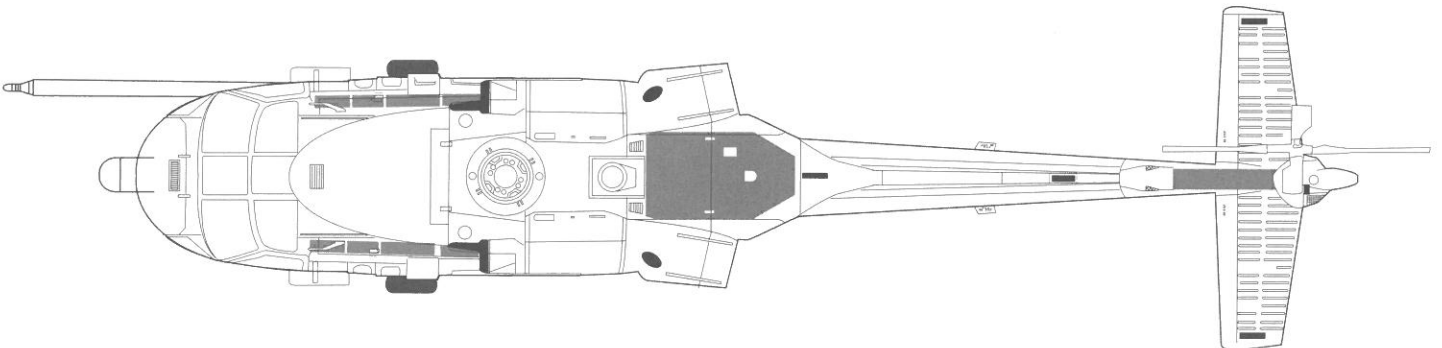
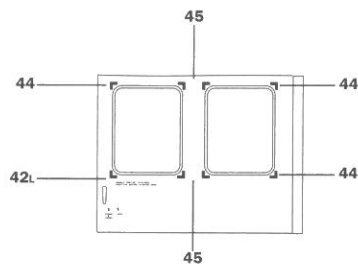
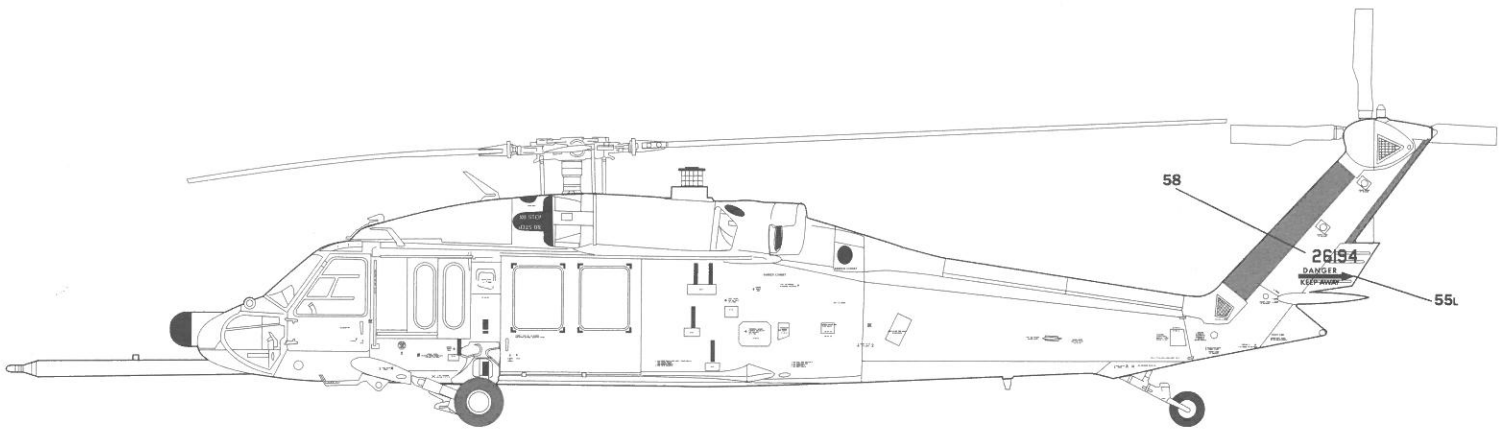
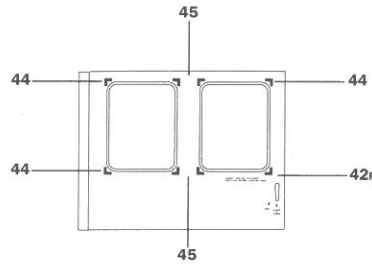
# MH-60 Blackhawk SOA – Common Decals



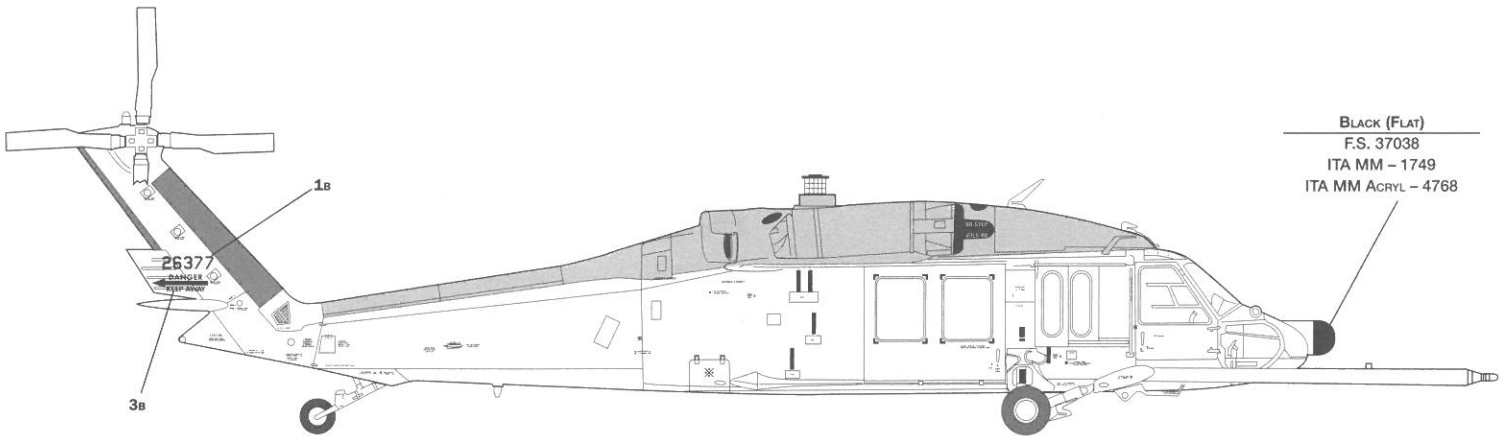
# MH-60K – Blackhawk SOA – U.S. Army



  
**OLIVE DRAB (FLAT)**  
 F.S. 37087  
 ITA MM - 1711  
 ITA MM ACRYL - 4728



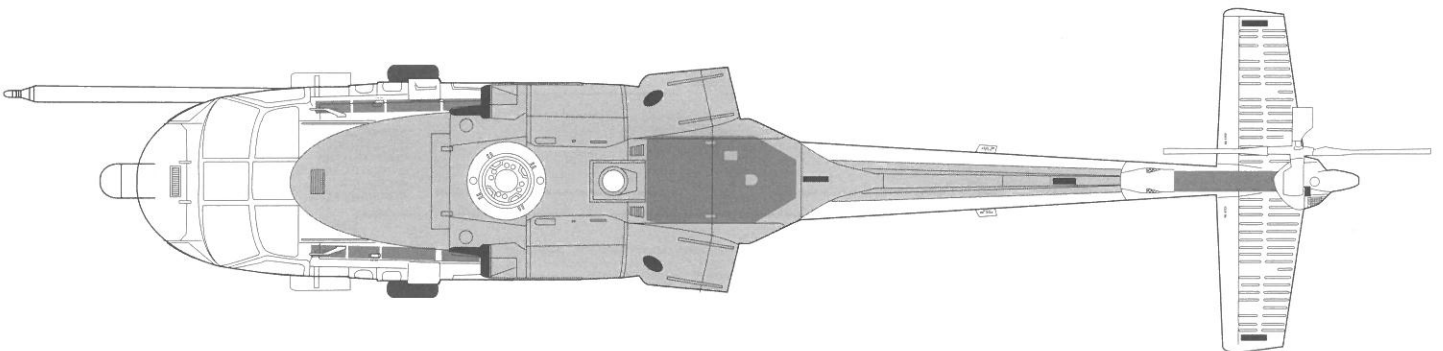
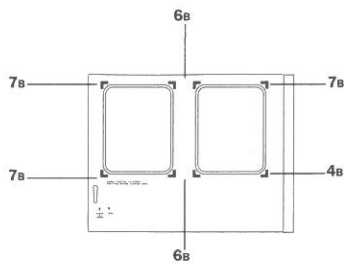
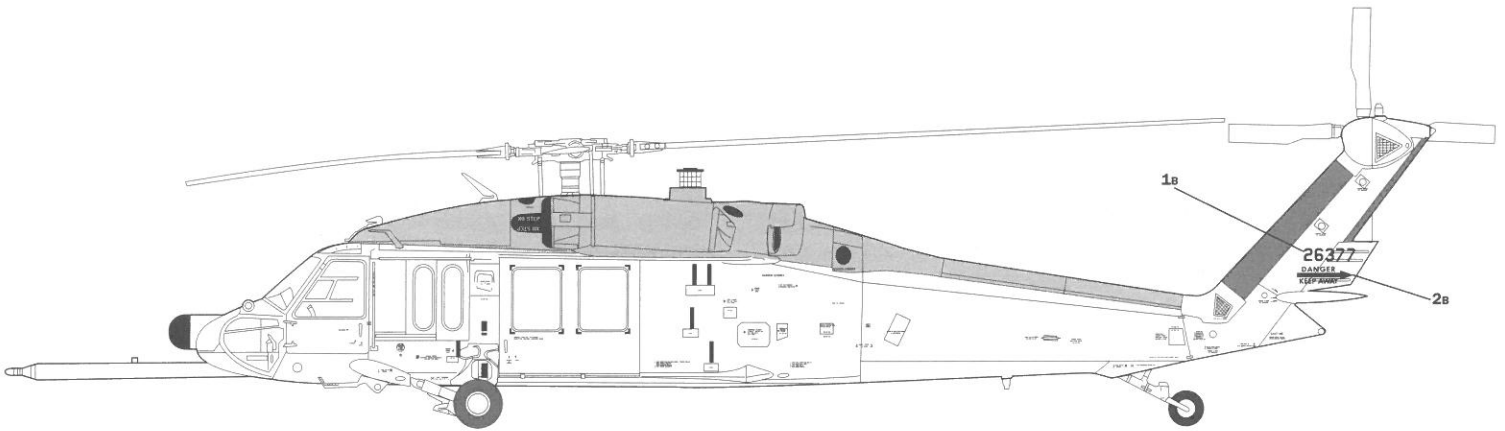
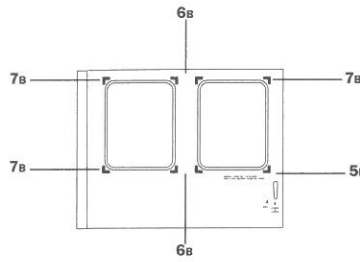
# MH-60K – Blackhawk SOA – U.S. Army



BLACK (FLAT)  
F.S. 37038  
ITA MM - 1749  
ITA MM AcRYL - 4768

  
LIGHT GHOST GRAY (FLAT)  
F.S. 36375  
ITA MM - 1728  
ITA MM AcRYL - 4762

  
GUNSHIP GRAY (FLAT)  
F.S. 36118  
ITA MM - 1723  
ITA MM AcRYL - 4752



KIT No 2666 SCALE 1:48 - MH-60K BLACKHAWK SOA

NAME  
NOME  
NAME  
NOM  
NOMBRE  
NAAM

ADDRESS  
INDIRIZZO  
ADRESSE  
ADRESSE  
DIRECCION  
ADRES

TOWN  
CITTÀ  
STADT  
VILLE  
CIUDAD  
GEMEENTE

POSTAL CODE  
C.A.P.  
POSTALEITZAHL  
CODE POSTALE  
CODIGO POSTAL  
POSTCODE

COUNTRY  
NAZIONE  
LAND  
PAYS  
PAIS  
LAND

DATE OF BIRTH  
DATA DI NASCITA  
GEBURTSDATUM  
DATE DE NAISSANCE  
NACIDO/A EL  
GEBORTE DATUM

DEFECTIVE PARTS  
PARTI DIFETTOSE  
DEFEKTE TEILE  
PIECES DEFECTUEUSES  
PIEZAS DEFECTUOSAS  
DEFECTE ONDERDELEN

PLACE OF PURCHASE  
ACQUISTATO PRESSO  
ORT DES KAUFES  
LIEU D'ACHAT  
LUGAR DE COMPRA  
PLAATS VAN AANKOOP

Retail Store  
Negozio  
Einzelhandel  
Detailant  
Detailista  
Detailhandel

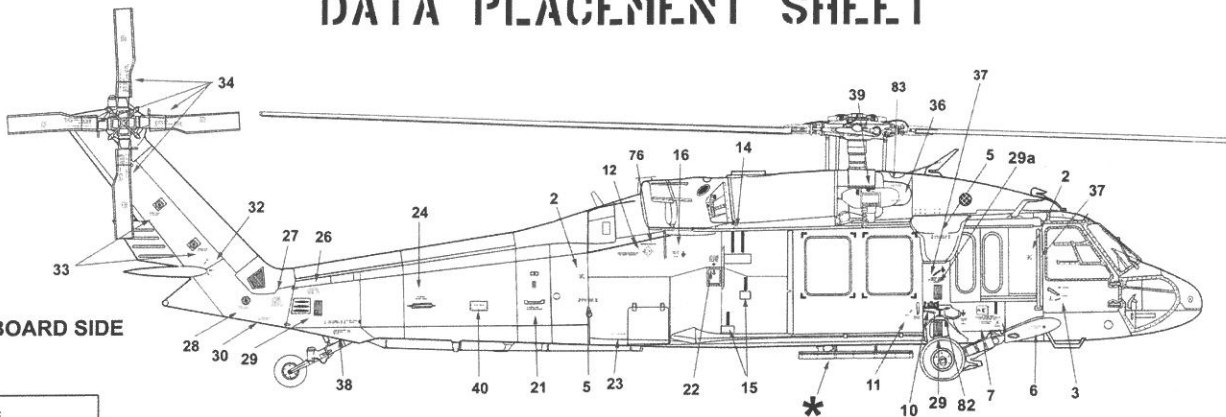
Hyper Market  
Grande Magazzino  
Andere  
Grande Surface  
Gran Almacen  
Hypermarkt

ITALERI S.p.A.  
Via Pradazzo, 6/B  
40012 - Calderara di Reno (BO) ITALY  
fax: 0039 51 726 459  
e-mail: italeri@italeri.com www.italeri.com

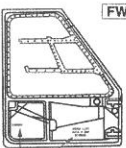
conf



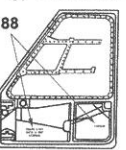
# AUSTRALIAN ARMY S-70A-9 BLACKHAWK DATA PLACEMENT SHEET



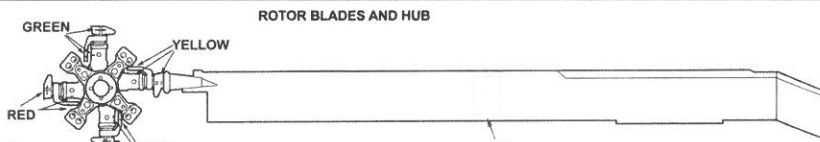
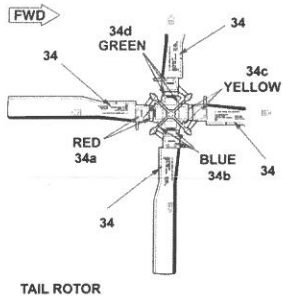
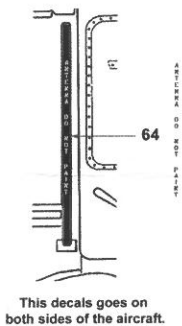
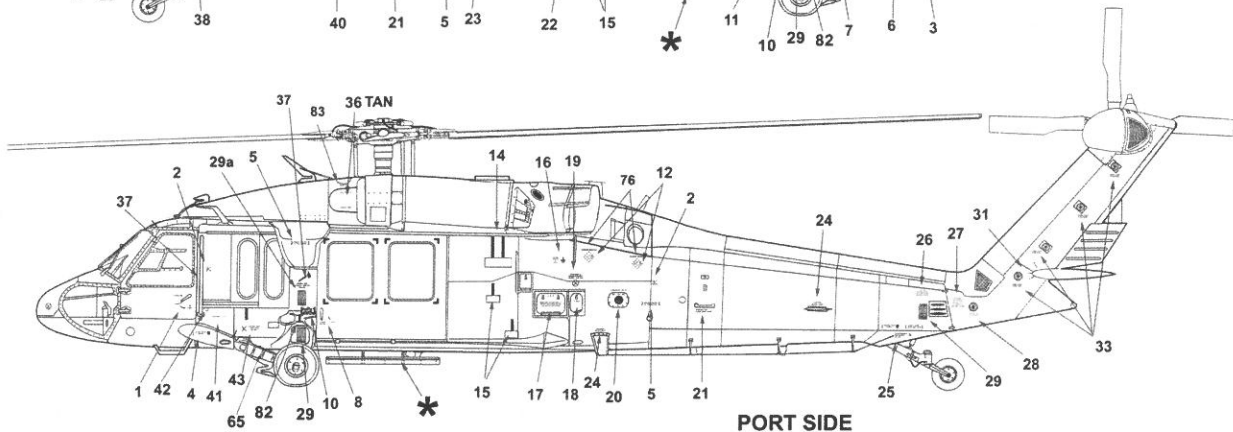
PORT SIDE



89 STARBOARD SIDE



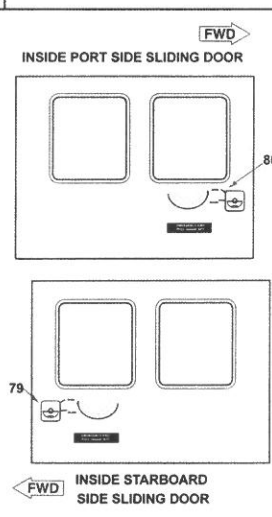
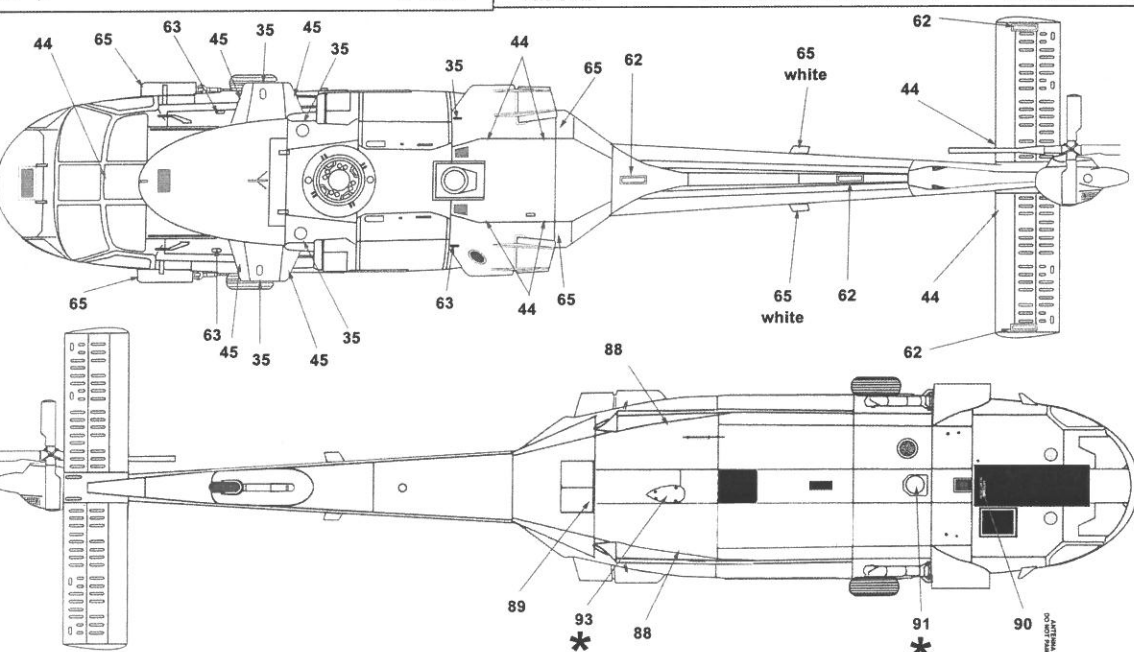
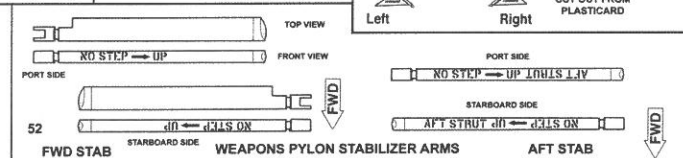
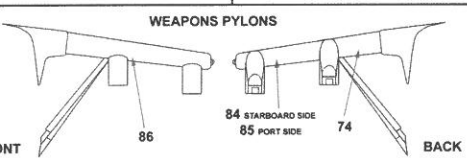
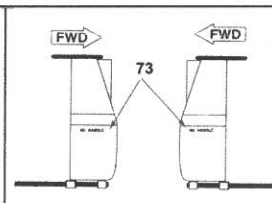
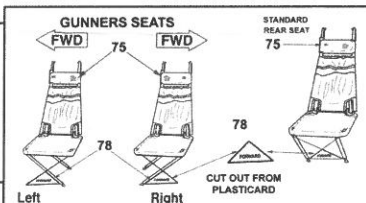
INSIDE OF COCKPIT DOORS



ROTOR BLADE PITCH LINKAGES

Italeri Part No 19B

a b c d



Note:  
For other Australian Blackhawk  
decals and upgrades please go to  
[www.southernskymodels.com](http://www.southernskymodels.com)

Thanks to the  
Australian Army Aviation Corps  
Matt Crisp, Ryan Hamilton  
and Ben Evans for their help in  
the production of this decal set.

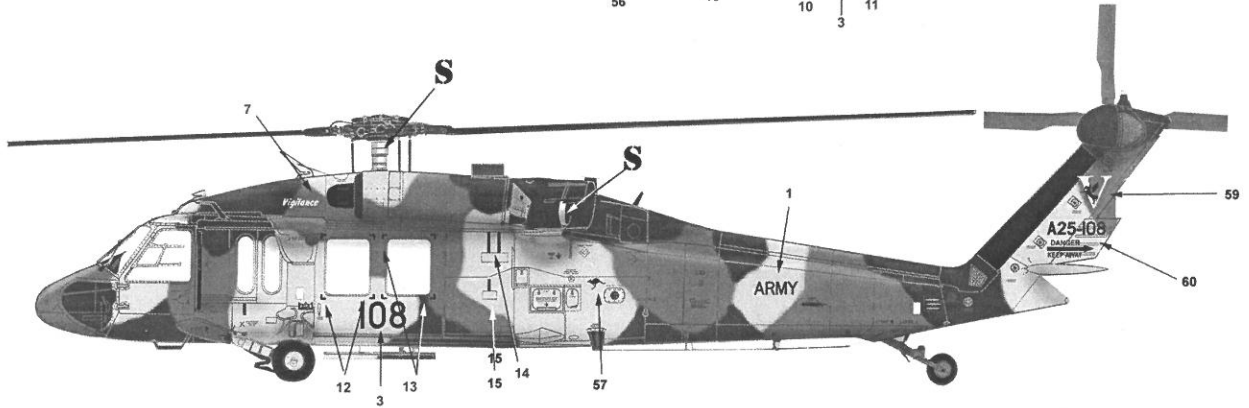
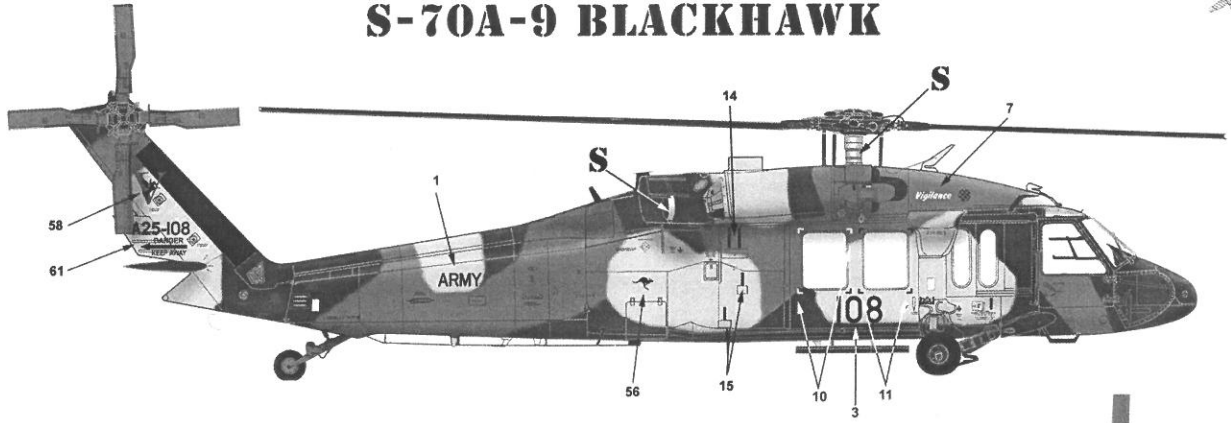
Note: \* parts not in kit  
UPGRADE PARTS AVAILABLE FROM  
[www.southernskymodels.com](http://www.southernskymodels.com)

COPYRIGHT 2013 ©  
Drawn By Steven Evans

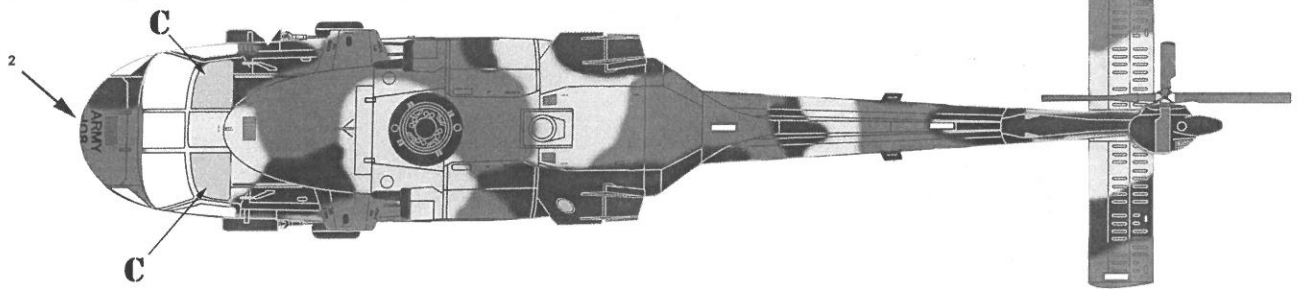
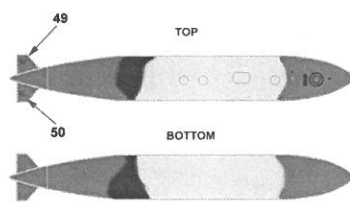
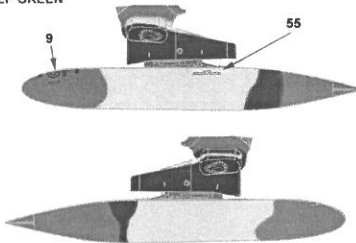
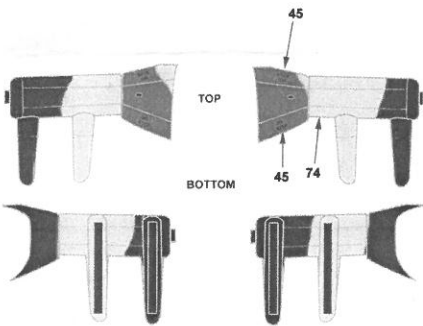
ROOM GRAPHICS AUSTRALIA

DDS-032B  
ITA-02666

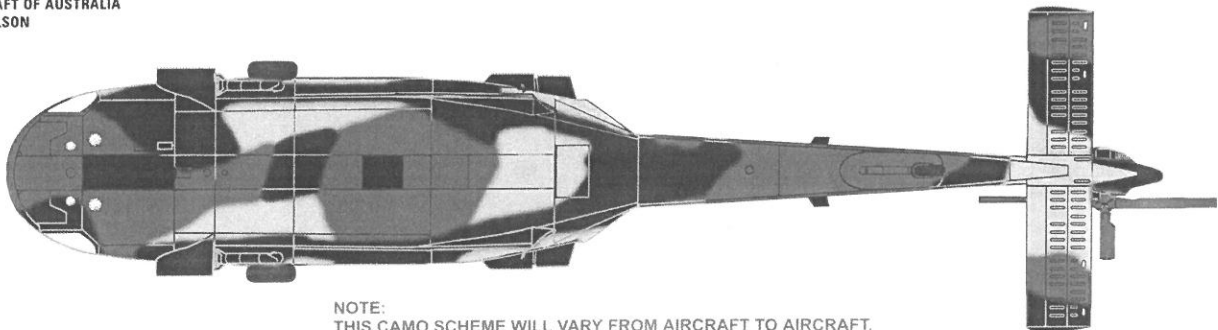
# AUSTRALIAN ARMY AVIATION CORPS 5TH AVIATION REGIMENT S-70A-9 BLACKHAWK



For more indepth placement of data decal  
please see DATA Placement sheet.



REFERENCE:  
AUSTRALIA'S MILITARY AIRCRAFT  
BY ROSS GILLET  
MILITARY AIRCRAFT OF AUSTRALIA  
BY STEWART WILSON



NOTE:  
THIS CAMO SCHEME WILL VARY FROM AIRCRAFT TO AIRCRAFT.