

РОССИЙСКИЙ МНОГОФУНКЦИОНАЛЬНЫЙ ИСТРЕБИТЕЛЬ МИГ 1.44

RUSSIAN MULTIROLE FIGHTER MiG 1.44

СДЕЛАНО В РОССИИ MADE IN RUSSIA №7252 МАСШТАБ 1:72 SCALE 1:72

Российский многофункциональный истребитель МИГ 1.44

Первые работы по созданию многофункционального истребителя (МФИ) пятого поколения начались еще в конце 70-х годов. Самолет создавался по формуле "три С": сверхзвуковая крейсерская скорость; сверхманевренность; скрытность. В январе 1999 года публично был показан летный образец. Первый испытательный полет самолет совершил 29 февраля 2000 года.

Russian multirole fighter MiG 1.44

The development of the multipurpose fighters (MFI) of the fifth generation started at the end of the 70s. The aircraft was created according to the formula of so called 'three S': supersonic cruising speed, super maneuverability and secrecy. The first prototype of the fighter was publicly shown in 1999. The first test flight was made February 29, 2000.

Avion multifunctional ruso MiG 1.44

El desarrollo de aviones de combate multipropósito (MFI) de quinta generación comenzó a fines de los años 70. La aeronave fue creada de acuerdo a la fórmula de la llamada "tres S: velocidad de crucero supersónica, maniobrabilidad superior y desarrollo secreto. El primer prototipo de estas naves fue mostrada al público en 1999. El primer vuelo fue realizado el 29 de Febrero de 2000.

Das Russische Mehrzweckjagdflugzeug MiG 1.44

Die Entwicklung eines sogenannten Mehrzweckkampflugzeuges der fünften Generation (MFI) wurde von den Großmächten Ende der 70-er Jahre begonnen. In Russland baute MIG ein Flugzeug nach dem sogenannten "3-S"-Standard, englisch für Überschall, super Manövrierfähigkeit und super geheim. Der erste Prototyp der MIG 1.44 wurde 1999 öffentlich vorgestellt. Der Erstflug erfolgte am 29. Februar 2000.

Il caccia polivalente Russo MiG 1.44

Lo sviluppo del caccia multiruolo della quinta generazione (MFI) prese il via alla fine degli anni settanta. Questo velivolo fu progettato seguendo una formula vincente in passato, la cosiddetta delle tre S: velocità di crociera supersonica, manovrabilità di livello superiore e segretezza. Il primo prototipo di questo velivolo venne presentato al pubblico nel 1999 ed il primo volo avvenne il 29 Febbraio 2000.

L'avion de chasse à fonctions multiples russe MiG 1.44

Le développement de chasseurs multi-rôles de la cinquième génération débuta à la fin des années 70. Cet appareil a été conçu selon la formule dite des "trois S": Supersonique, Super agile et Secret. Le premier prototype de cet appareil fut dévoilé publiquement en 1999 et le premier vol effectué le 29 février 2000.

РУКОВОДСТВО ПО СБОРКЕ

Перед тем как приступать к сборке модели проверьте комплектацию набора и целостность отливок и тщательно изучите инструкцию по сборке. В случае последующей окраски модели рекомендуется обезжирить отливки.

Детали отделите от литников ножом или другим режущим инструментом (соблюдая осторожность при работе с острыми предметами). Зачистите облой и места среза, например, при помощи мелкой наждачной бумаги.

Приступая к сборке модели, заранее ознакомьтесь со схемой окраски. Сборку модели производите согласно схеме сборки. Для удобства сборки каждая деталь на сборочной схеме обозначена номером, например А11. Детали, не указанные в инструкции, при сборке не применяются.

Детали склейте клеем, выпускаемым предприятием "ЗВЕЗДА". Клей продается отдельно от набора. Используйте минимальное количество клея, чтобы не испортить модель. Не наносите клей на окрашенную поверхность.

Склеенные детали оставьте до полного высыхания. **Модель рекомендуется окрашивать специальными красками для пластмассовых моделей, выпускаемыми предприятием "ЗВЕЗДА".** Краски в комплект не входят. Цвет краски на сборочной схеме обозначен буквой, например В. Номера красок даны на седьмой странице инструкции. При работе необходимо иметь кусок мягкой ткани (фланель, хлопок и т.д.) для очистки кисти при переходе с одного цвета краски на другой. Клей с кисточки удаляйте также тканью. Все работы производите в проветриваемом помещении вдали от источников огня.

ATTENZIONE - Consigli utili!

Prima di iniziare il montaggio, studiare attentamente il disegno. Staccare con molta cura i pezzi dalle stampate, usando un taglia-balsa oppure un paio di forbici e togliere con una piccola lima o con carta vetro fine eventuali sbavature. Mai staccare i pezzi con le mani. Montarli seguendo l'ordine della numerazione delle tavole. Eliminare dalla stampata il numero del pezzo appena montato, facendogli sopra una croce.

ACHTUNG - Ein nützlicher Rat!

Vor der Montage die Zeichnung aufmerksam studieren. Die einzelnen Montageeile mit einem Messer oder einer Schere vom Spritzling sorgfältig entfernen. Eventuelle Grate werden mit einer Klinge oder feinem Schmirgelpapier beseitigt. Keinesfalls die Montageeile mit den Händen entfernen. Bei der Montage der Tafelnumerierung folgen. Die Nummer der schon montierten Teile auf dem Spritzling ankreuzen. Bitte nur Plastikklebstoff verwenden.

ATTENTION - Useful advice! Study the instructions carefully prior to assembly. Remove parts from frame with a sharp knife or a pair of scissors and trim away excess plastic. Do not pull off parts. Assemble the parts in numerical sequence. Use plastic cement ONLY and use cement sparingly to avoid damaging the model. Paint small parts before detaching them from frame. Remove paint where parts are to be cemented.

ATENCIÓN - Consejos útiles!

Estudiar las instrucciones cuidadosamente antes de comenzar el montaje. Separar las piezas de las bandejas con un cuchillo afilado o un par de tijeras, y retirar el exceso de plástico o rebaba. No arrancar las piezas. Montar las piezas en orden numérico. Utilizar SOLAMENTE pegamento para plástico y en poca cantidad para evitar que se dane el modelo. Pintar las piezas pequeñas antes de separarlas de la bandeja. Retirar la pintura de los lugares por donde se deban pegar las piezas.

ATTENTION - Conseils utiles!

Avant de commencer le montage, étudier attentivement le dessin. Détacher avec beaucoup de soin les morceaux des moules en usant un massicot ou bien un pair de ciseaux et couper avec une petite lame ou avec de papier de verre fin ébarbages éventuels. Jamais détacher les morceaux avec les mains. Monter les en suivant l'ordre de la numération des tables. Eliminer de la moule le numéro de la pièce qui vient d'être montée, en le bifant avec une croix. Employer seulement de la colle pour polystyrol.

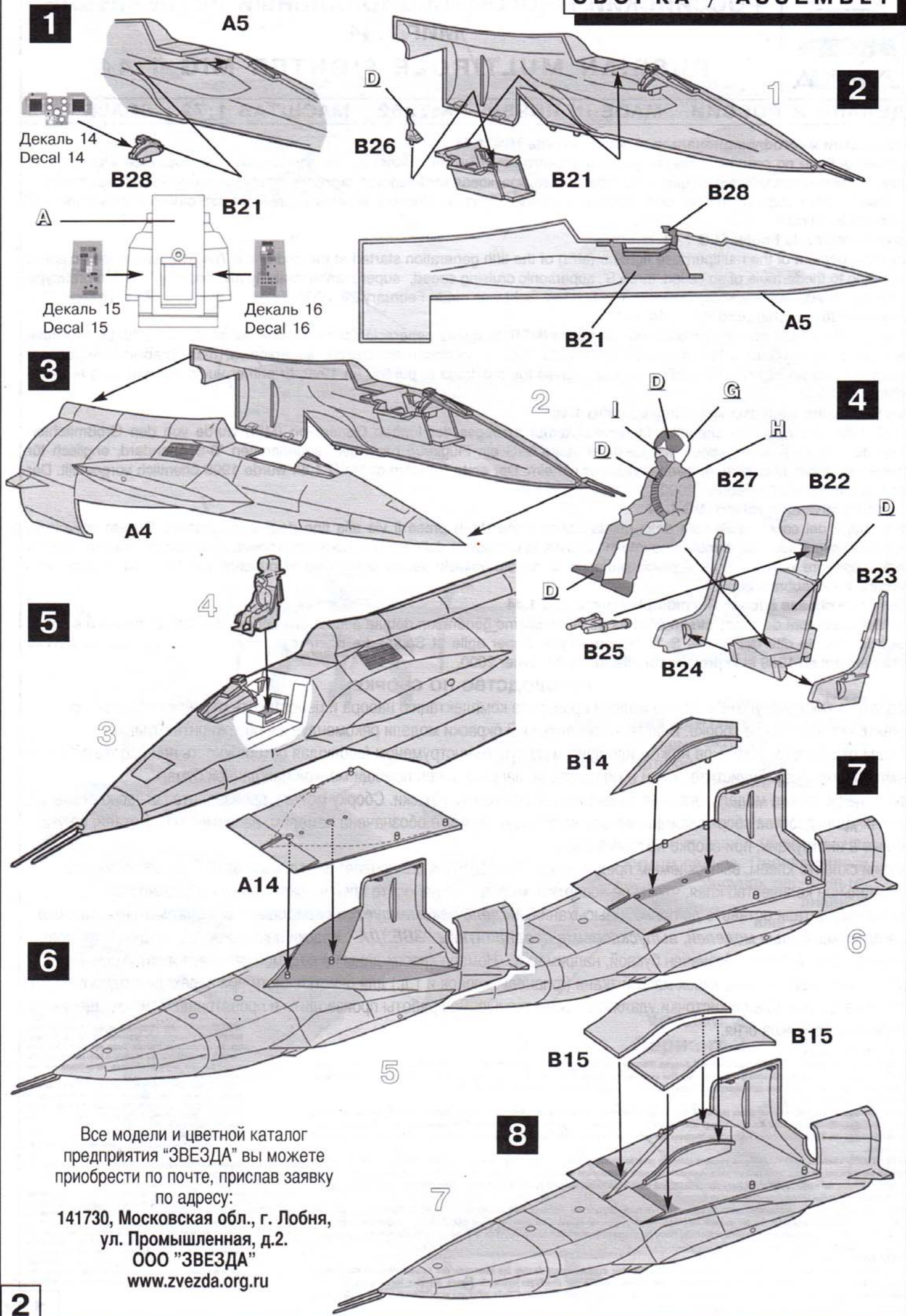
ISTRUZIONI per l'applicazione delle decalcomanie. Ritagliare le decalcomanie occorrenti dal foglio, immergere in un bicchiere d'acqua pulita per circa 1/2 minuto, metterle in posizione sul modello e farle scivolare dalla carta: per una migliore aderenza compprimerle con una pezzuola pulita.

DIRECTIONS for applying the decals. Cut the required decals out of the sheet; dip them into a glass of clean water for about 1/2 minute; position the decals on the kit, letting them slide from the paper. For a better adhesion, press them by means of a clean rag.

ANWEISUNGEN für Abziehbilder-Anbringung: Die benötigten Abziehbilder vom Blatt abschneiden, in ein Glas reines Wasser für etwa 1/2 Minute eintauchen, auf das Modell legen und dann vom Papierbogen abnehmen. Um eine bessere Haftung zu erzielen, die Abziehbilder mit einem reinen Tuch andrücken.

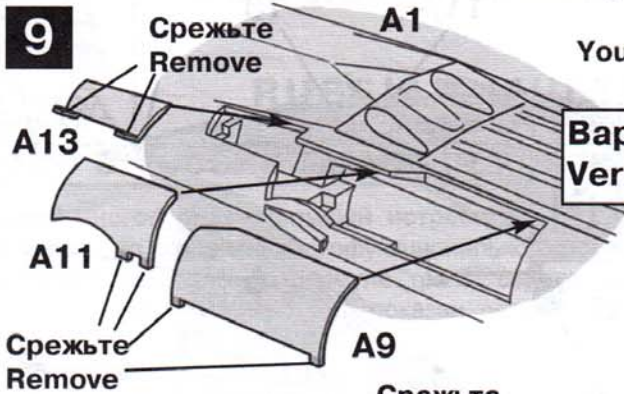
INSTRUCCION pour l'application des décalcomanies. Couper les décalcomanies choisies et les plonger environ trente secondes dans un peu d'eau propre. Les placer sur le modèle en les faisant glisser de leur feuille et presser avec un morceau de chiffon pour éliminer les bulles d'air. ISTRUCCIONES Para la aplicación de las calcomanías: cortar las requeridas, sumergirlas en un recipiente de agua limpia durante 1/2 minuto, colocar las calcomanías sobre el modelo, haciéndolas deslizar sobre el papel. Para una mejor adherencia, presionarlas con un trapo limpio.

Упаковщик №5

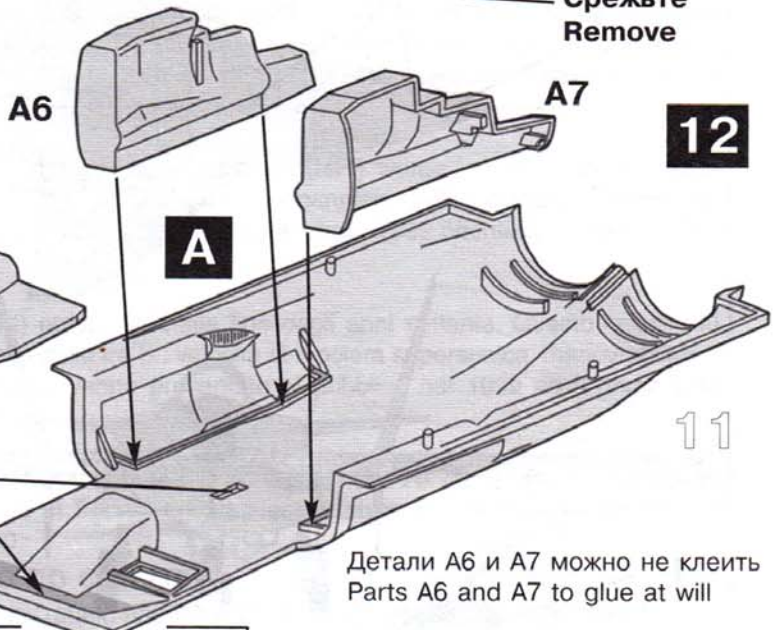
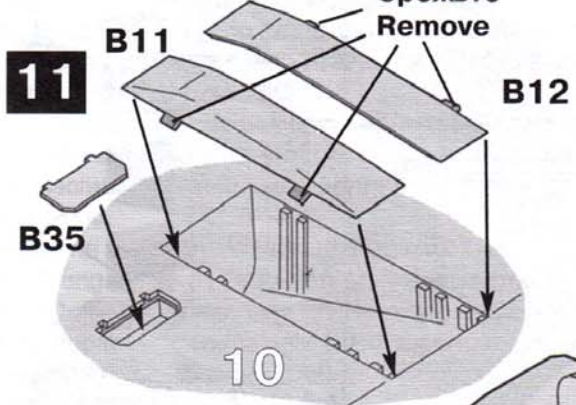
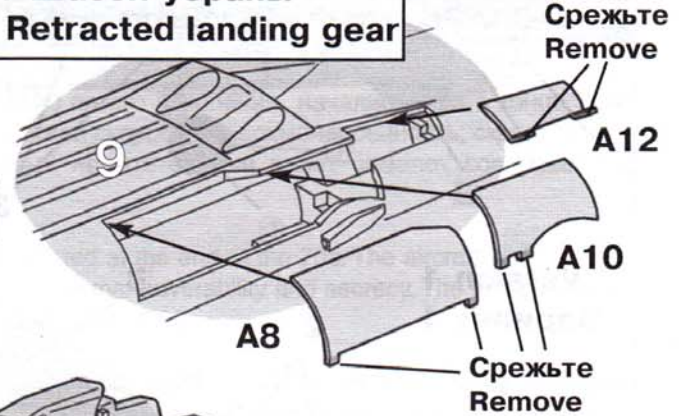


Все модели и цветной каталог
 предприятия "ЗВЕЗДА" вы можете
 приобрести по почте, прислав заявку
 по адресу:
 141730, Московская обл., г. Лобня,
 ул. Промышленная, д.2.
 ООО "ЗВЕЗДА"
www.zvezda.org.ru

Вам предлагается два варианта сборки модели самолета:
с выпущенными шасси и с убранными шасси.
You are offered two versions of assembling, with extended
and retracted landing gear.

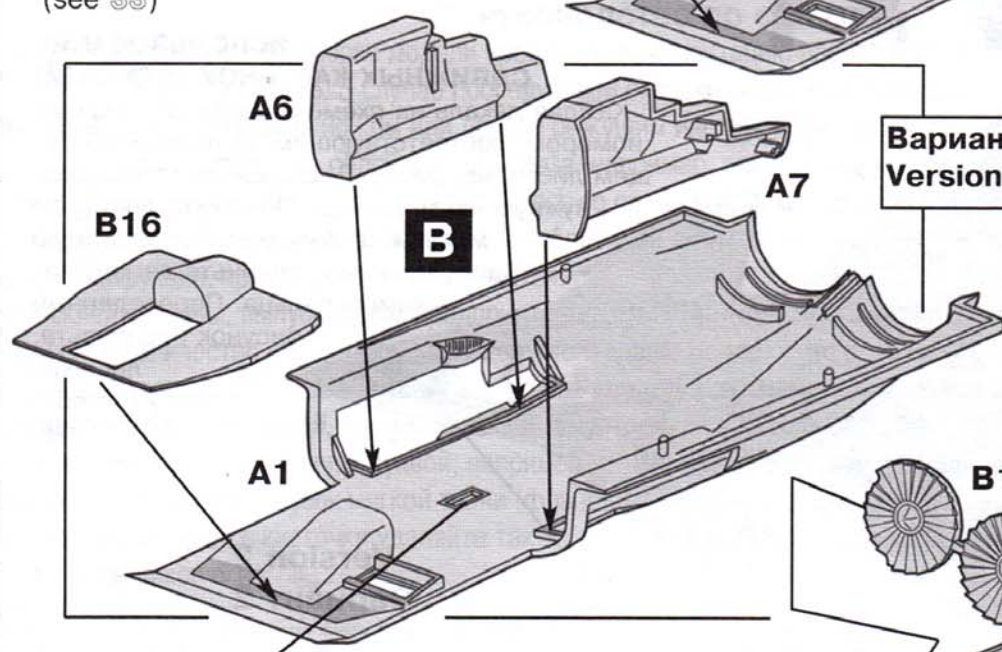


Вариант 1 Шасси убраны
Version 1 Retracted landing gear



Отверстие под
подставку (2x7мм),
вскройте для варианта
см. сборку 33
Hole for a model's stand
(2x7mm) to open at will
(see 33)

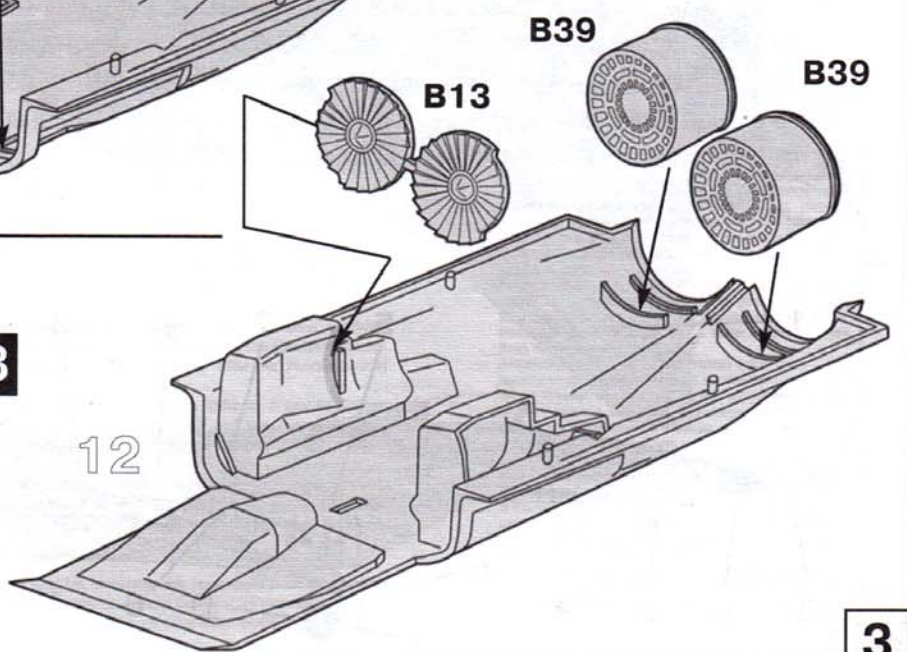
Детали А6 и А7 можно не клеить
Parts A6 and A7 to glue at will

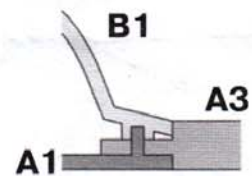
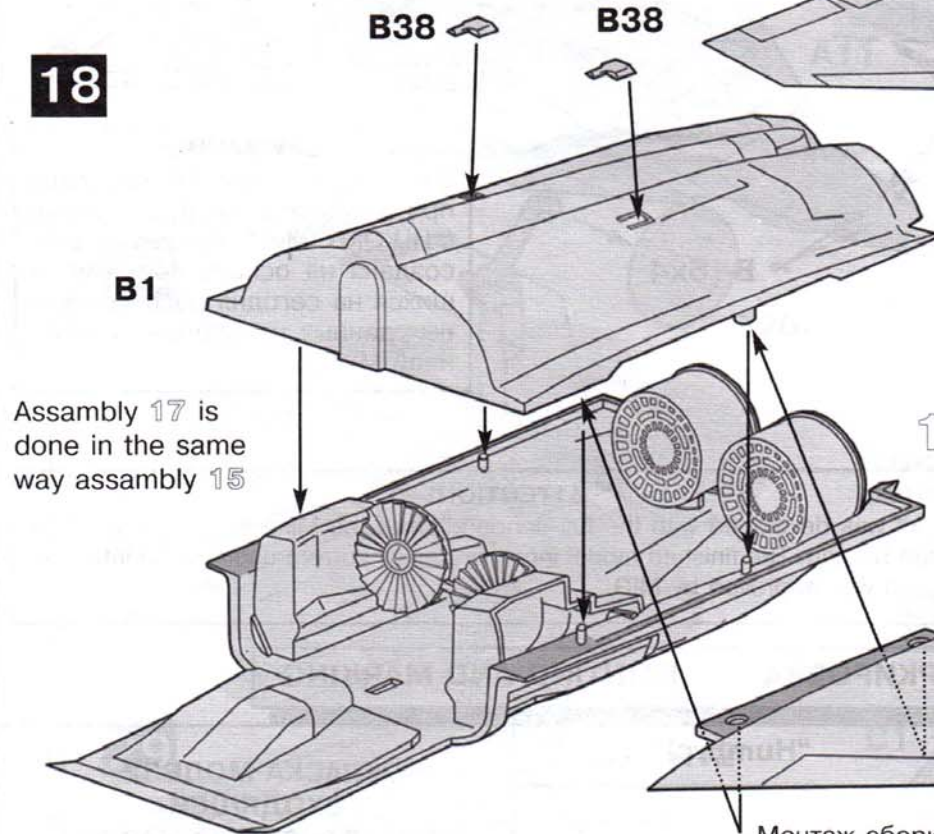
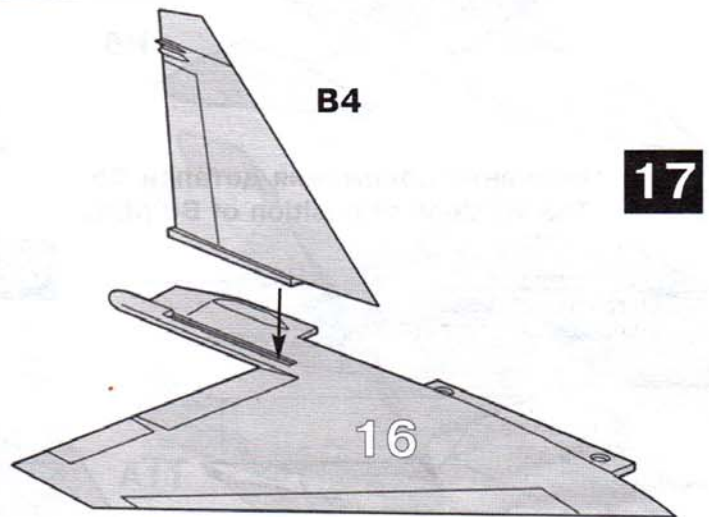
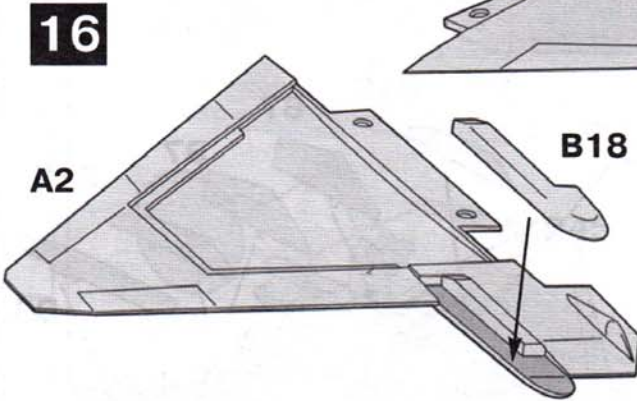
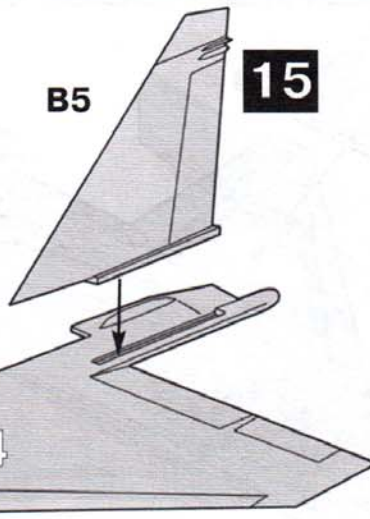
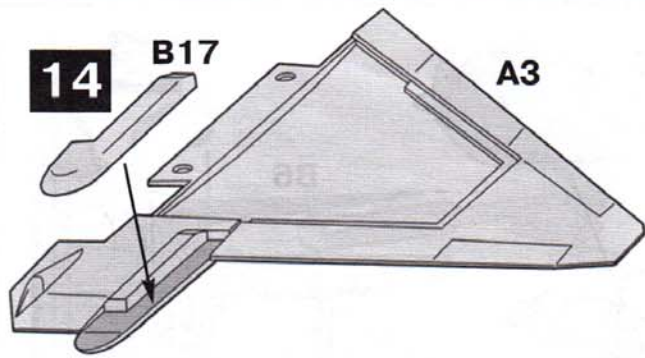


Вариант 2 Шасси выпущены
Version 2 Extended landing gear

Детали А8-А13 не клеите
Parts A8-A13 don't glue

Отверстие под
подставку (2x7мм),
вскройте для варианта
см. сборку 33
Hole for a model's stand
(2x7mm) to open at will
(see 33)



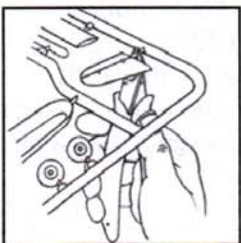


Assamly 17 is done in the same way assamly 15

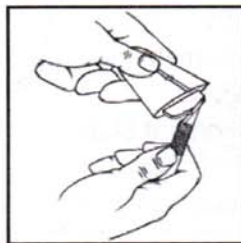
Монтаж сборки 17 осуществляется аналогично 15

ВНИМАНИЕ!
 Предприятие "ЗВЕЗДА" производит абсолютно безвредные и нетоксичные **акриловые краски**. Они разбавляются водой, не имеют запаха, после высыхания не стираются и не смываются, обладают свойствами обычных нитрокрасок.

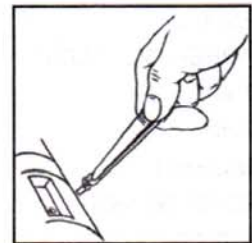
кат. №1101
 Кусачки бокорезы



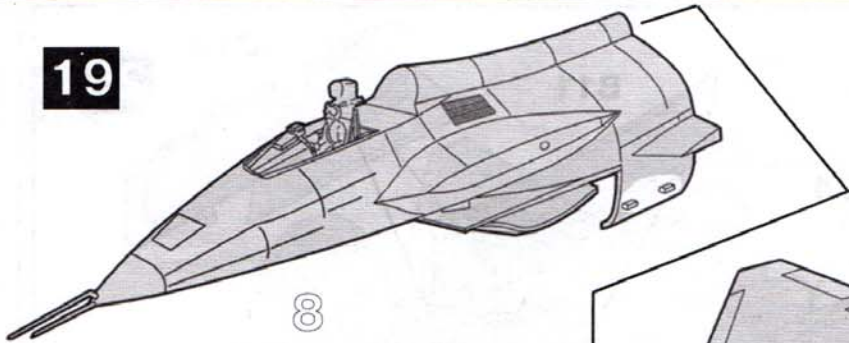
кат. №1103
 Нож цанговый



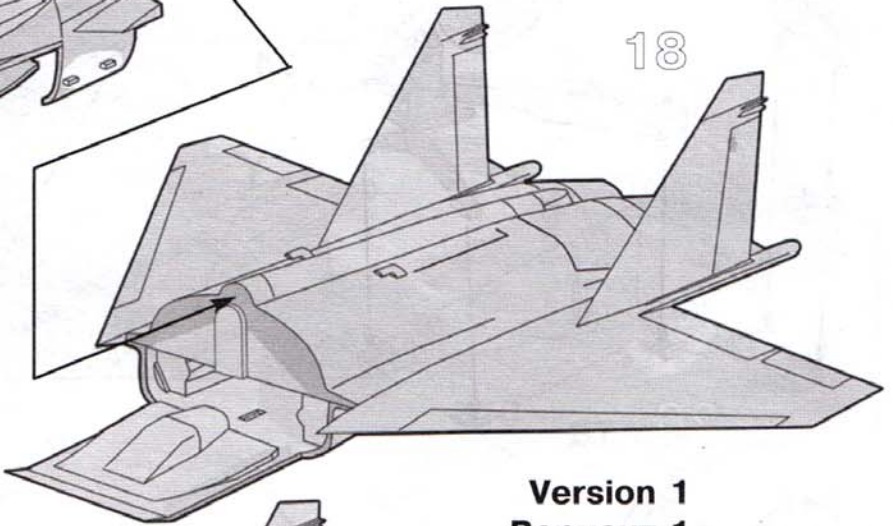
кат. №1105
 Пинцет прямой



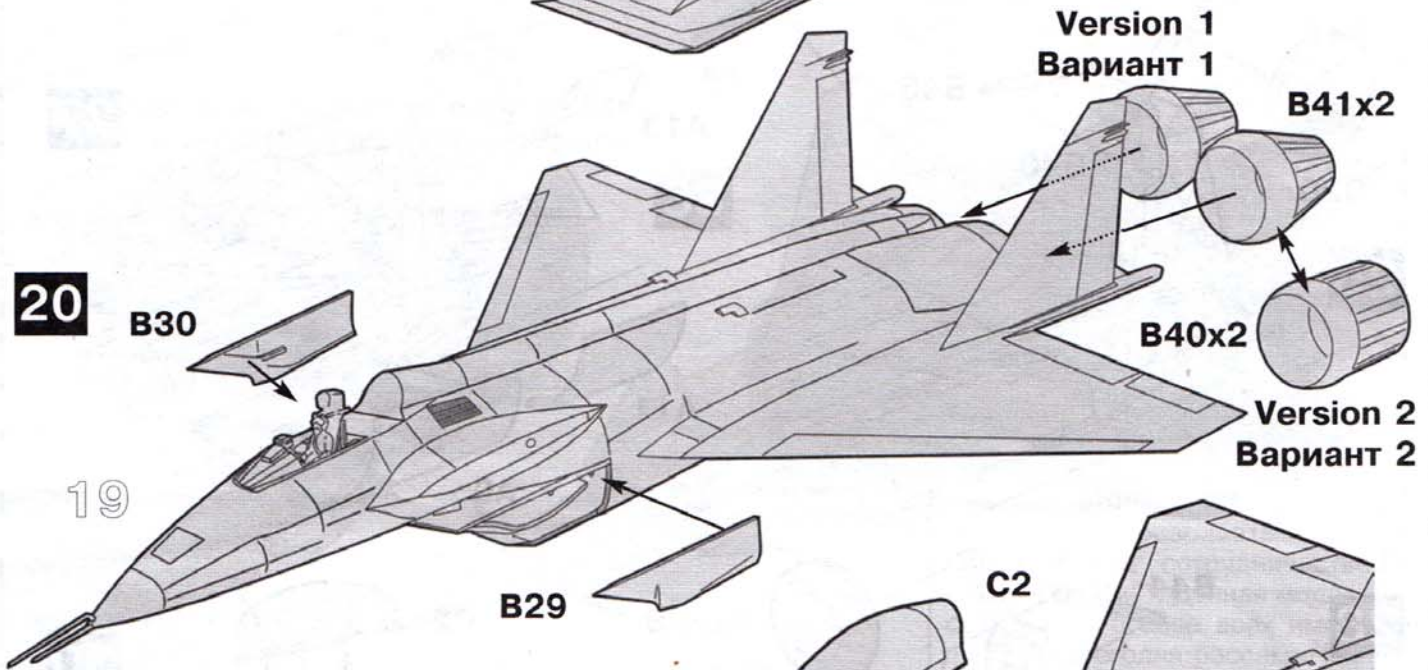
19



18

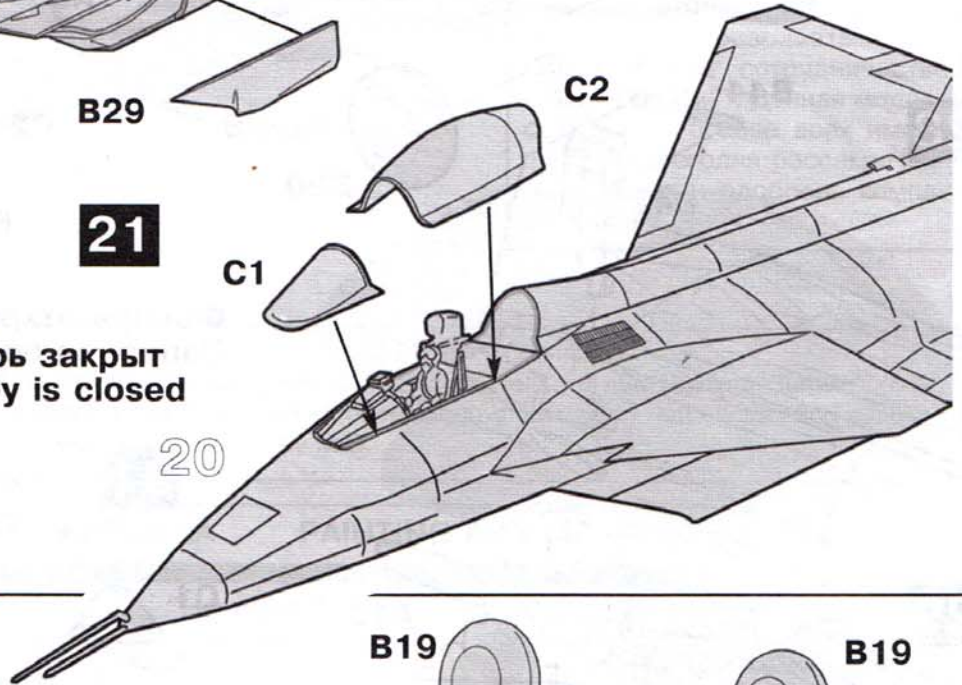


20



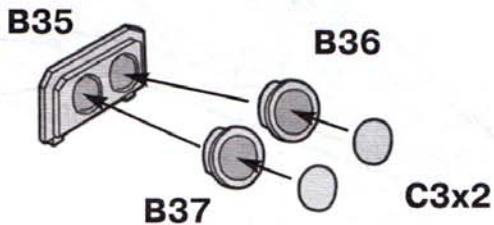
21

Фонарь закрыт
Canopy is closed

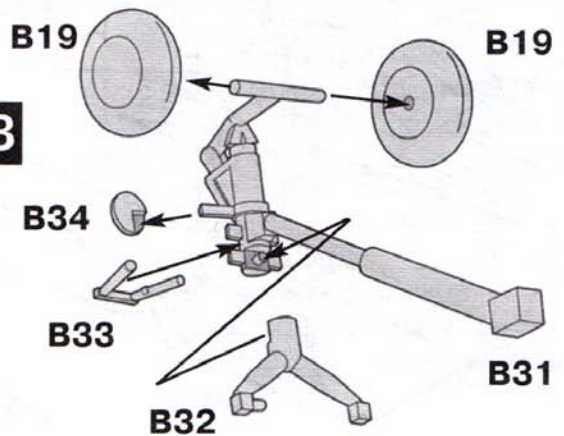


Вариант 2
Шасси выпущены
Version 2
Extended landing gear

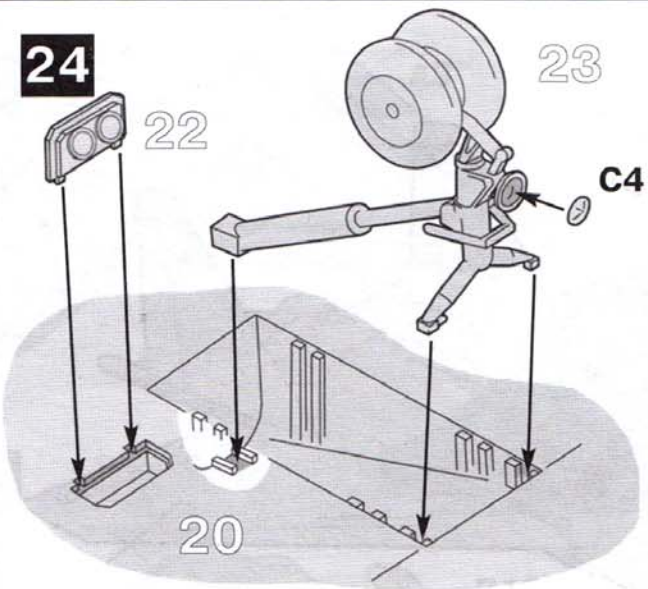
22



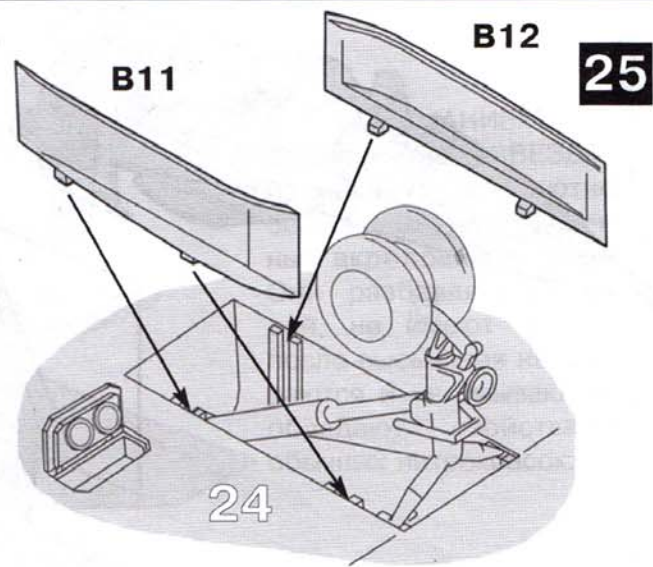
23



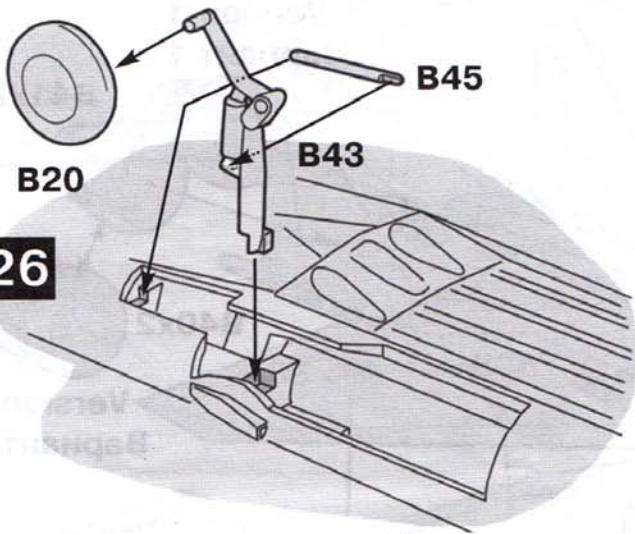
24



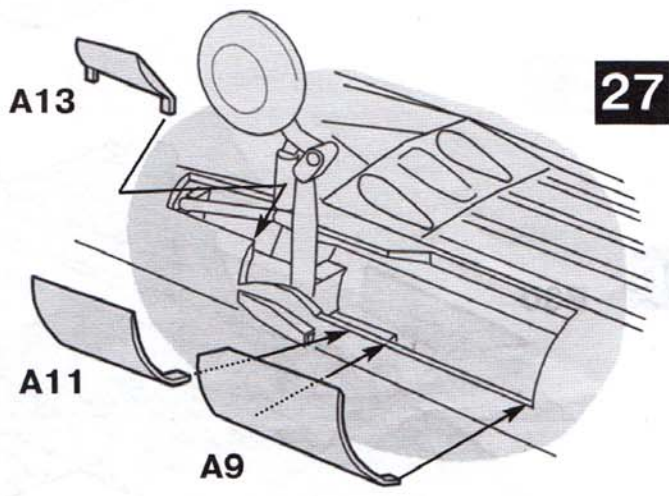
25



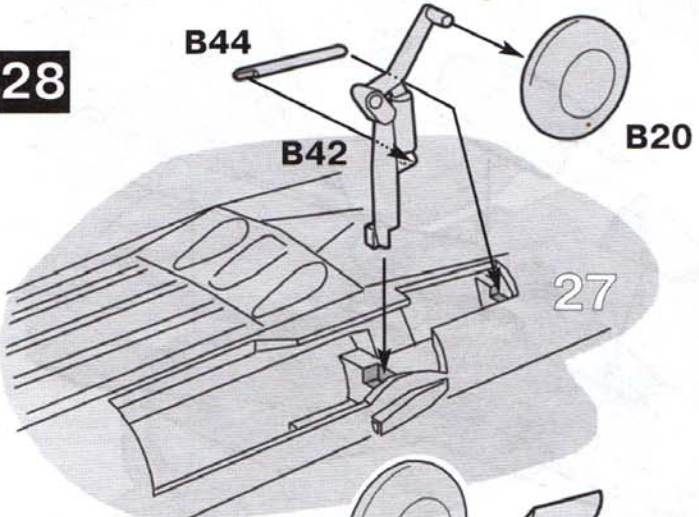
26



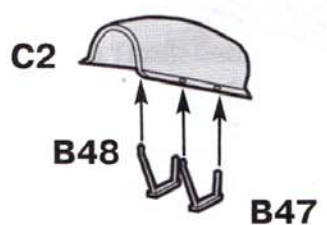
27



28

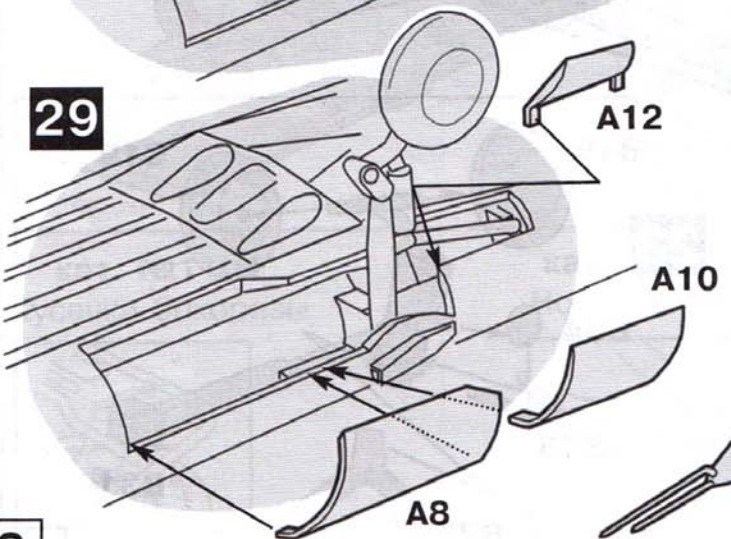


30

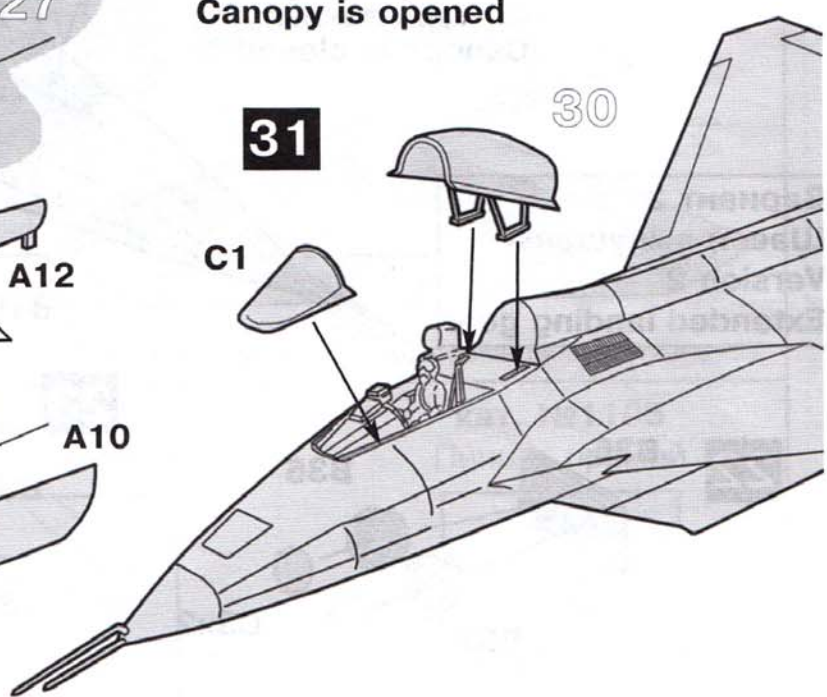


Фонарь открыт
Canopy is opened

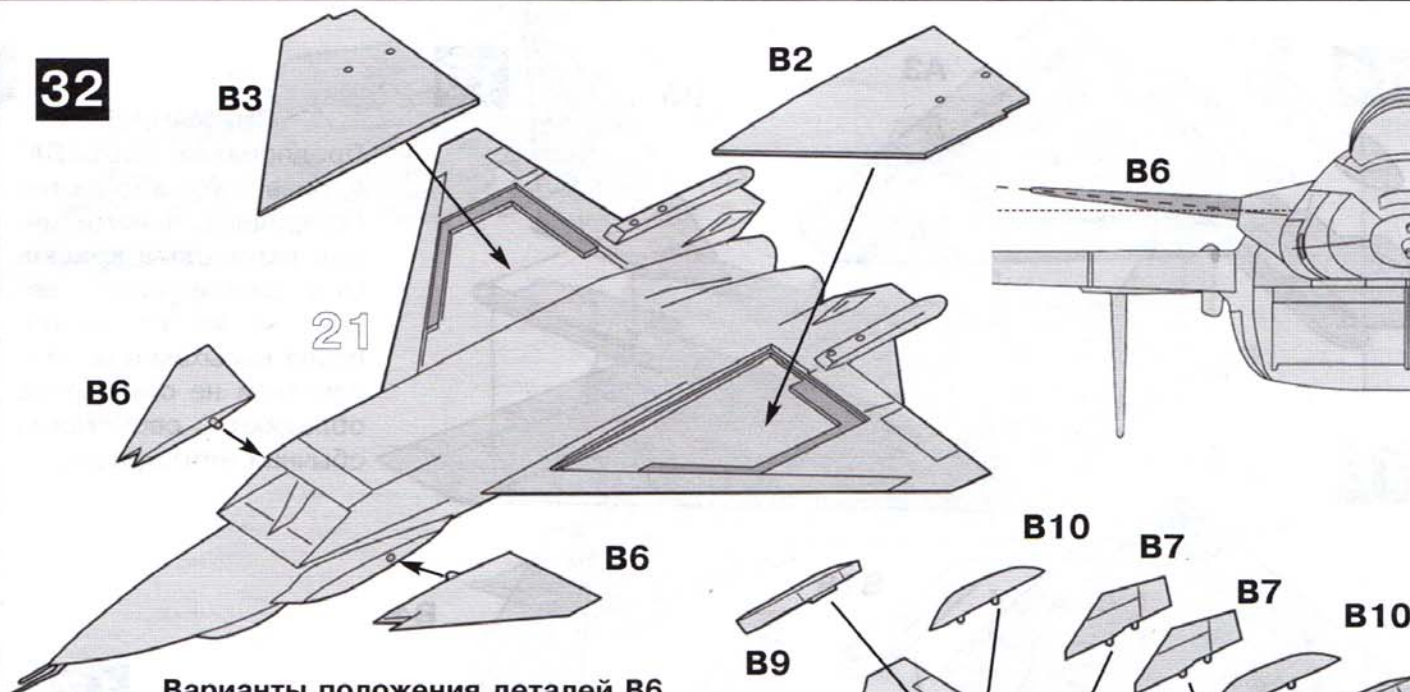
29



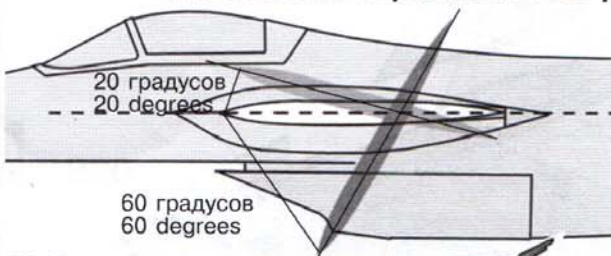
31



32

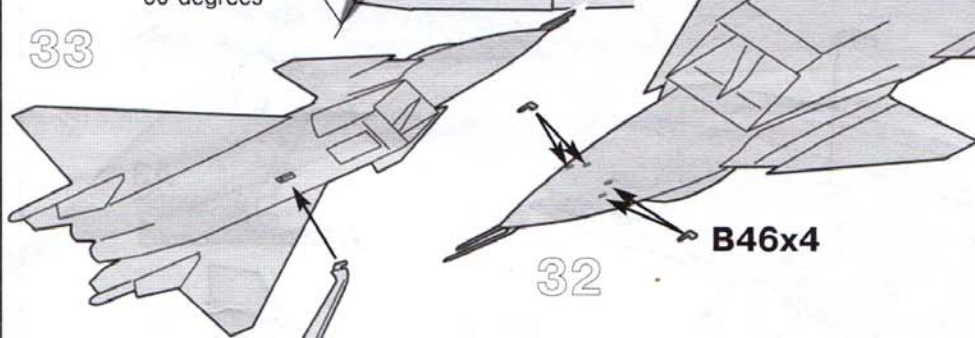


Варианты положения деталей B6
The versions of position of B6 parts



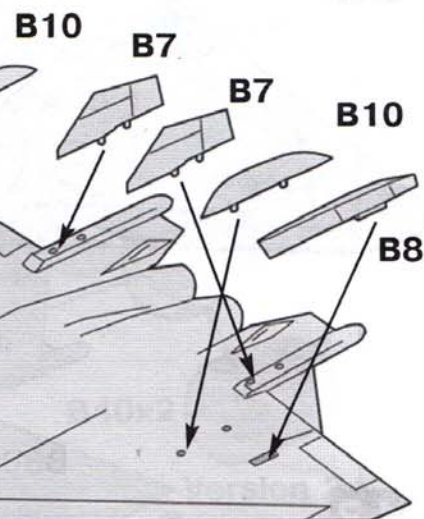
33

33



32

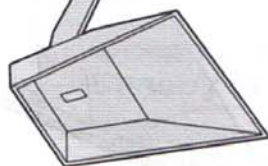
B46x4



ВНИМАНИЕ!

Эта модель разрабатывалась при глубоком сотрудничестве с ИЦ ОКБ "МиГ". Данная модель создана на основе всех имеющихся на сегодня рассекреченных данных и одобрена компанией МИГ.

34



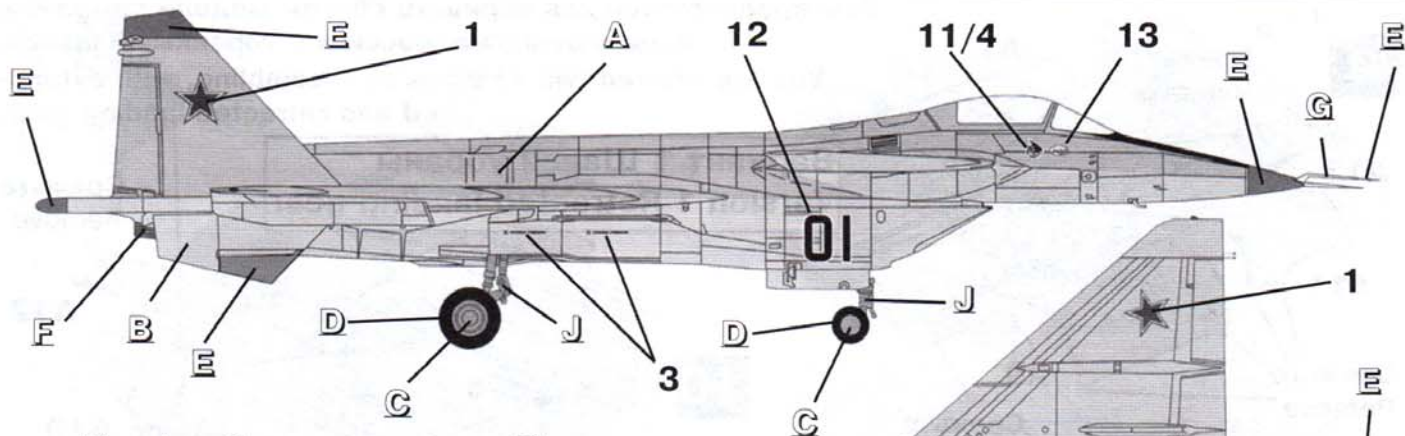
ATTENTION!

This kit was developed with the full cooperation of the Mikoyan-Gurevich (MIG) Design Bureau. The finished model incorporates all current unclassified information and was approved by MIG.

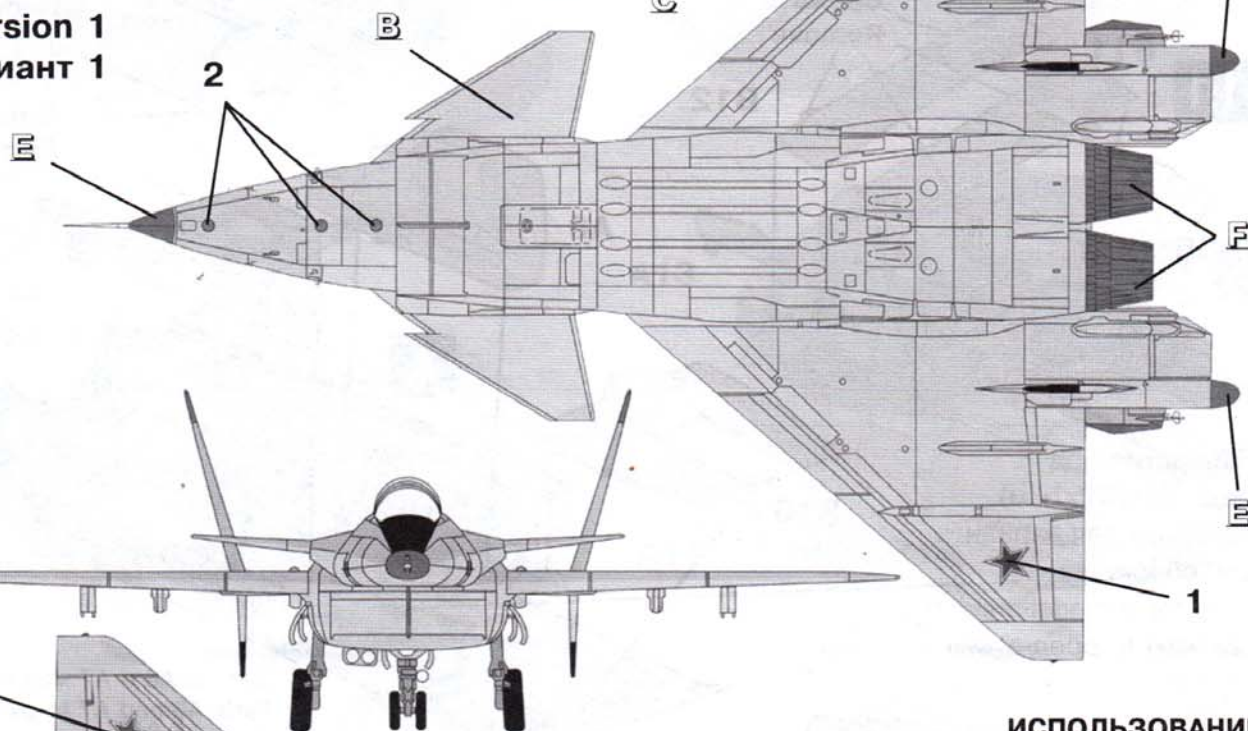
ОКРАСКА И МАРКИРОВКА

PAINTING AND MARKING

«ЗВЕЗДА»		"Humbrol"		ОКРАСКА МОДЕЛИ, ВХОДЯЩЕЙ В ПОДАРОЧНЫЙ НАБОР В подарочный набор входят следующие краски: A - Базовый серый (32), B - Голубой авиационный (23), D - Черный (20), E - Вороненая сталь (08), которые обозначены в инструкции соответствующими цифрами.
32	БАЗОВЫЙ СЕРЫЙ	A	126 Med Grey	
23	ГОЛУБОЙ АВИАЦИОННЫЙ	B	65 Aircraft Blue	
19	СВЕТЛО-ЗЕЛЕНый	C	120 Light Green	
20	ЧЕРНЫЙ	D	33 Black	
31	СЕРЫЙ	E	125 Dark Grey	
08	ВОРОНЕНАЯ СТАЛЬ	F	53 Gunmetal	
17	БЕЛый	G	34 White	
58	СИНИЙ	H	15 Midnight Blue	
53	ТЕЛЕСНЫЙ	I	61 Flesh	
22	СЕРО-ЗЕЛЕНый	J	31 State Grey	



**Version 1
Вариант 1**



**ИСПОЛЬЗОВАНИЕ
СДВИЖНЫХ КАРТИНОК (ДЕКАЛЕЙ)**

Каждая декаль на схеме окраски обозначена номером, соответствующим ее номеру на общем листе, например 2. Вырежьте ножницами нужную часть декали. Положите в воду на 1/2 минуты наложите на необходимую часть модели и сдвиньте легким нажимом пальца. Переведенный рисунок расправьте, лишнюю влагу промокните.

**Version 2
Вариант 2**

