



SBD-3 DAUNTLESS

JT19 1:48 SBD-3 ドントレス

SBD ドントレスの基本設計はノースロップ社エルセグント工場で行われました。エルセグント工場がダグラス社に売却されると、開発を進めていたXBT-2はXSBD-1と改称され、開発は引き継がれてSBD ドントレスの基礎となりました。1939年4月には量産が開始され海兵隊用にSBD-1が57機、海軍用のSBD-2が87機量産されました。SBD-3はフランス降伏後に174機の量産が発注され、ヨーロッパでの戦訓を取り入れ多くの改修が実施されました。エンジンは馬力こそ変わりませんが、改良されたR-1820-52に換装されました。また、乗員と燃料タンクに対する防弾対策の強化も行われ、防弾鋼板の強化と防弾タンクが全面的に採用されました。武装も、機首の固定銃が7.7mm機銃2丁から12.7mm機銃2丁に強化され、後席の7.7mm旋回機銃も2連装になりました。その他にも電気系統をいままでの12Vから24Vに強化したり、機首の空気取入口を低くして前方視界を良くする等の改修もされました。これらの改修のため機体重量が増加し最高速度が低下しています。それでも日米開戦後には500機が追加発注され、SBD-3は合計584機生産されました。これらの機体はミッドウェイ海戦や珊瑚海海戦に活躍しました。1942年10月から引き渡し

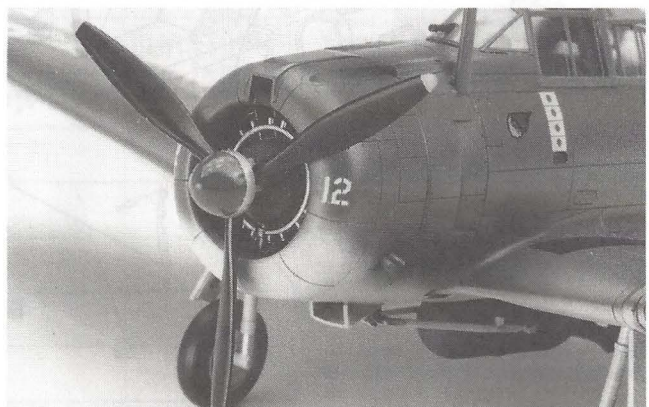
が開始されたSBD-4では無線航法支援装置や初歩的な空中レーダーを装備したので実戦での能力はSBD-3に比べ大幅に向上しました。ほかにも燃料ポンプは電動式のもの1個追加され、さらに緊急用のものも1個付けられました。また、プロペラがいままでの定速式のものからハミルトン・スタンダード・ハイドロマチック恒速式になったのでエンジンのパワーを効率良く使えるようになりました。SBD-4はSBD-3よりも多く、780機生産されました。この後ドントレスは5型、6型と続き、陸軍にもA-24として採用され、アメリカの急降下爆撃機として、一時代を築いただけでなく、その低翼単葉で引き込み式の主脚を持ち、乗員をタンデムに配置した機体レイアウトはその後に設計されたプロペラ付き急降下爆撃機に多くの影響を与えました。

《データ》(SBD-3) 乗員：2名、全幅：12.65m、全長：9.80m、全高：4.14m、全備重量：4,717kg、エンジン：P&W R-1820-52 (離昇出力1,000馬力)、最大速度：402km/h、武装：12.7mm固定機銃×2、7.7mm旋回機銃×2

The Douglas SBD Dauntless Dive Bomber series was derived from the Northrop XBT2 which first flew in April 1938. Designed by Ed Heinemann, who designed many famous Douglas aircraft, like the A4 jet etc. The XBT2 was renamed the SBD-1 when Jack Northrop left the company and Douglas Aircraft took over its production. 144 SBD-1 aircraft were ordered, but only 57 were delivered, as they were not yet considered combat ready, and were given to the U.S. Marine Corps. The remaining 87 of the original production were delivered as SBD-2 dive bombers, with modifications done to its fuel capacity to increase range to 1,200 nm. The increased weight of the fuel led to the removal of one of the two .50 cal. nose guns. The SBD-3 was originally ordered by the French; however, following the overrun by Germany, all 174 of their order, plus an additional 410 SBD-3's

were delivered to the U.S. Navy. These were up to combat standards, with armor plate for crew protection and self sealing fuel tanks. They had twin .30 cal. flexible machine guns in the rear gunner's compartment, and two .50 machine guns in the nose cowl. It could carry a 1,200 lb bomb on its centerline cradle plus a 100 lb bomb on each wing. The "Slow But Deadly" sank more shipping during the war than all the other aircraft combined.

DATA (SBD-3) Crew: 2; Wingspan: 12.65m; Length: 9.80m; Height: 4.14m; Weight 4,717kg; Engine: P&W R-820-52; Power 1,000 hp at TO; Speed: 402km/h; Fixed weapons: 12.7mm machine guns X 2, 7.7mm flexible machine guns X 2





デカールをはってください。
 APPLY DECAL
 HIEAR ABZIEHBILD
 APPLIQUER DECALOMANIE
 APPLICARE DECALOMANIA
 PONER CALCOMANIA
 貼上水印紙



塗装図の番号です。
 PAINTING SCHEME NUMBER
 LACKIERSCHEMANUMMER
 NUMÉROS DE LA LISTE DE PEINTURES
 NUMERO DELLO SCHEMA DI VERNICIATURA
 PINTAR ESQUEMA NUMERO
 這是塗裝圖的號碼

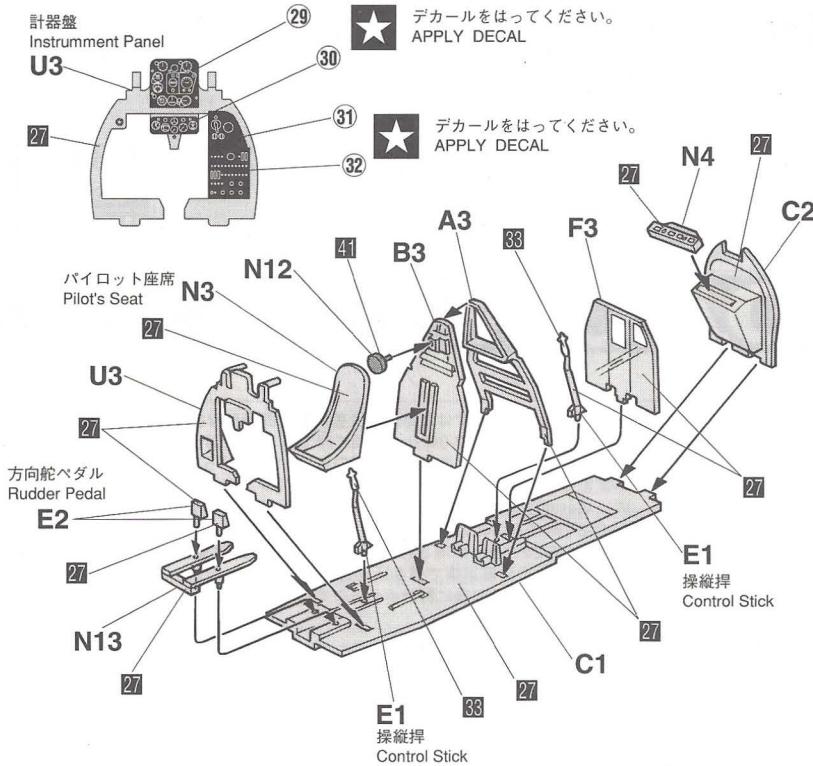


2組つくってください。
 2 SETS NEEDED
 WIRD DOPPELT BENÖTIGT
 DEUX SETS NECESSAIRES
 NECESSARIE 2 SERIE
 SE NECESITAN DOS PIEZAS
 同様の制作二組

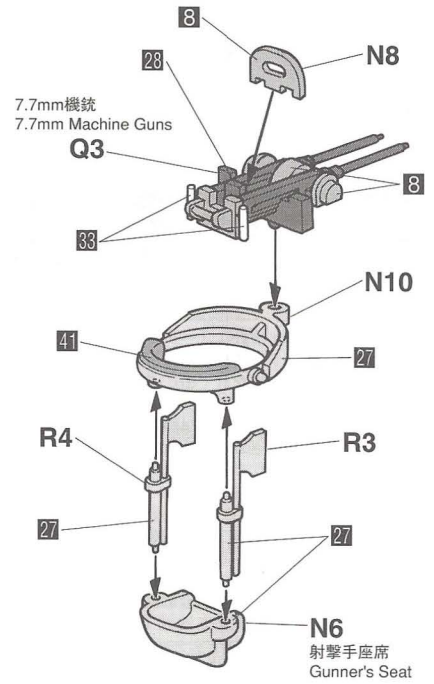


どちらかを選んでください。
 OPTIONAL
 NACH BELIEBEN
 FACULTATIF
 FACOLTATIVO
 OPCIONAL
 可以選擇採用

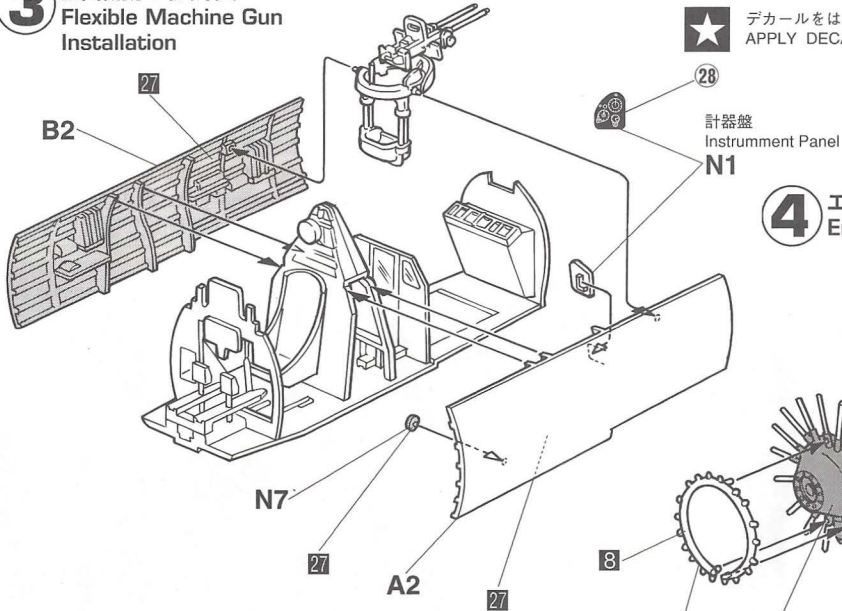
1 コックピットの組み立て Cockpit Assembly



2 旋回機銃の組み立て Flexible Machine Gun Assembly

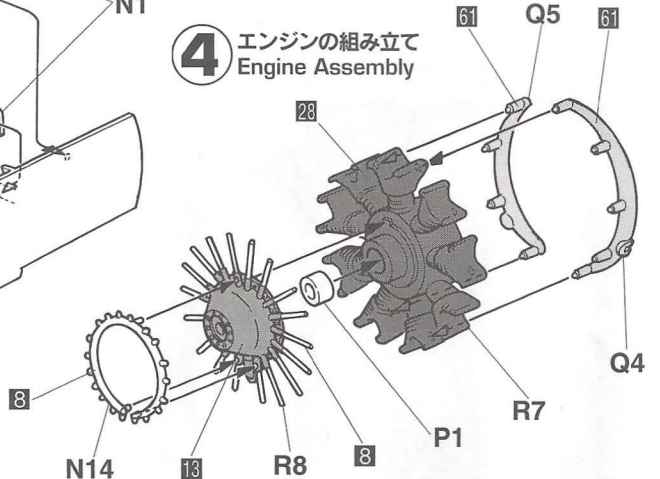


3 旋回機銃の取り付け Flexible Machine Gun Installation

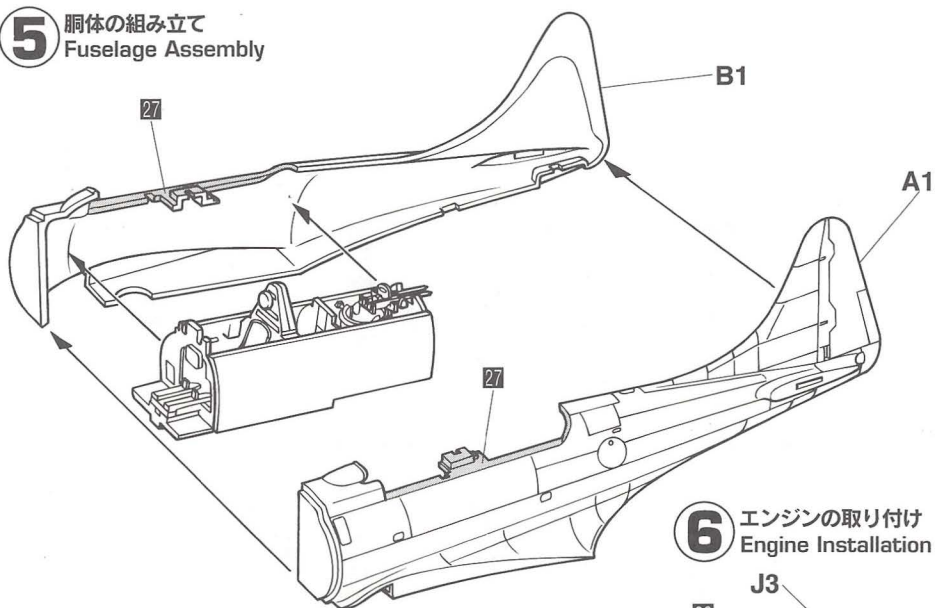


デカールをはってください。
APPLY DECAL

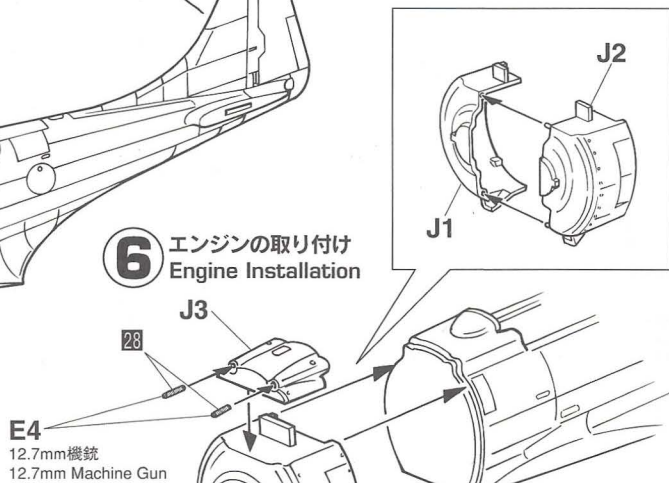
4 エンジンの組み立て Engine Assembly



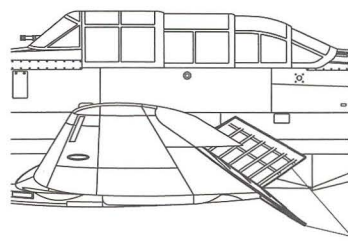
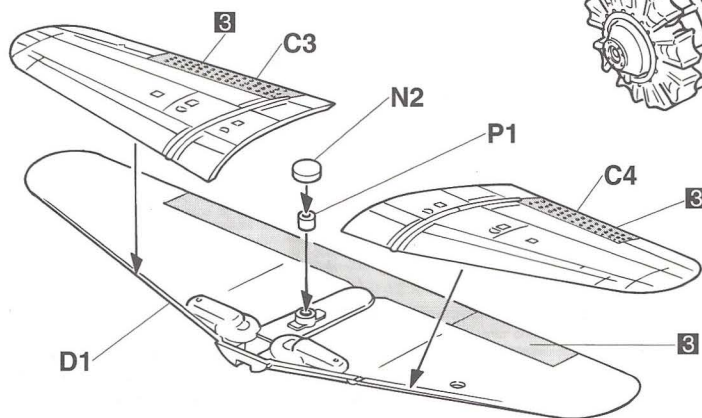
5 胴体の組み立て
Fuselage Assembly



6 エンジンの取り付け
Engine Installation

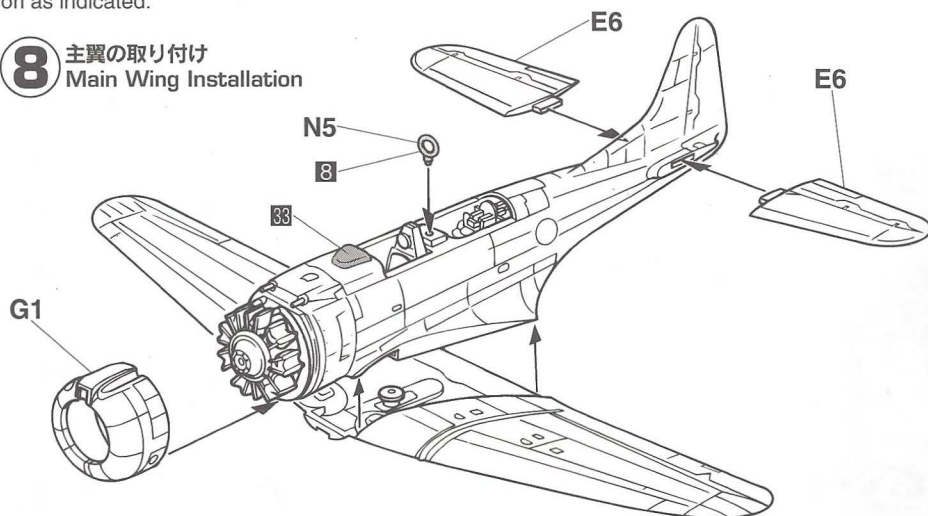


7 主翼の組み立て
Main Wing Assembly

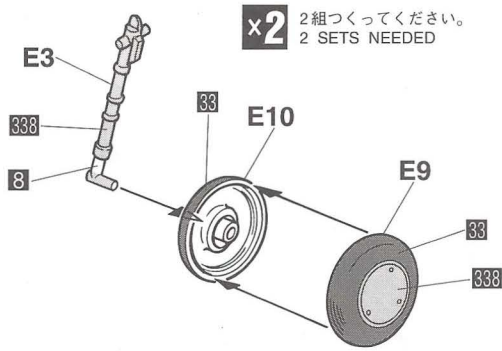


■ダイブブレーキを開く場合は網の部分を切り離して、再び接着して下さい。
■For an open/deployed dive brakes, please cut along recessed lines and remove shaded areas. Re-position as indicated.

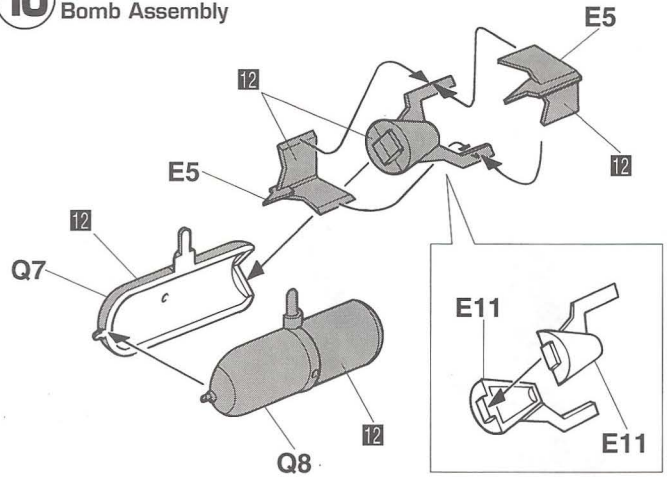
8 主翼の取り付け
Main Wing Installation



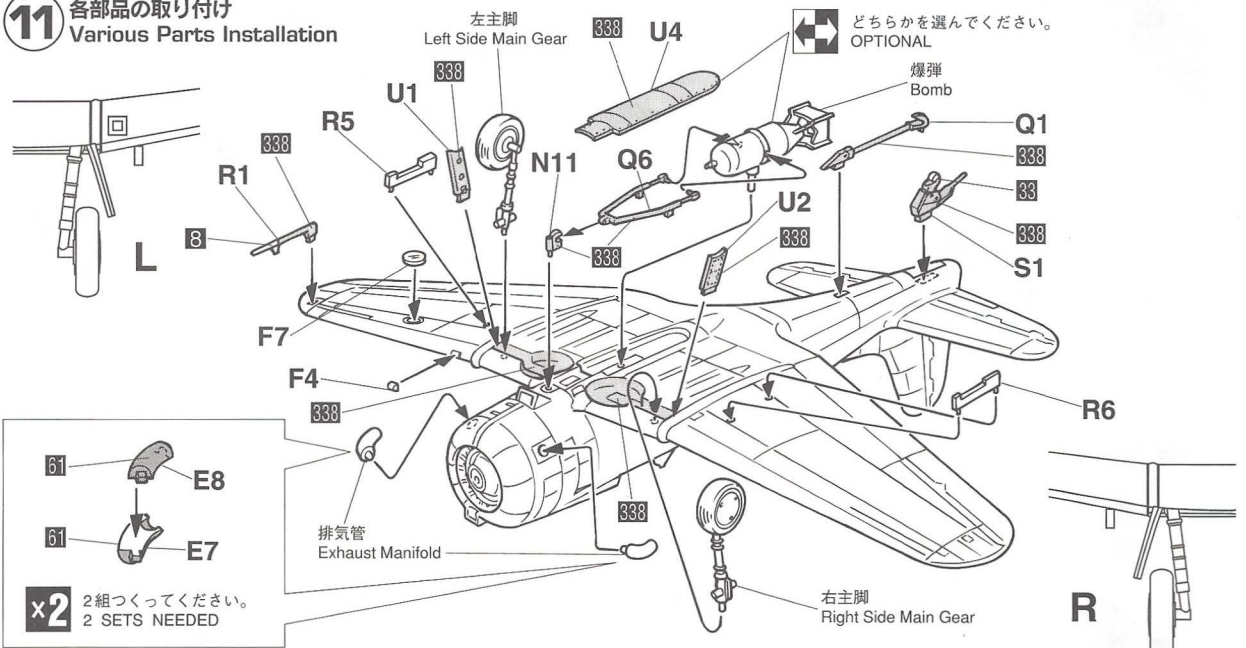
9 主脚の組み立て Main Gear Assembly



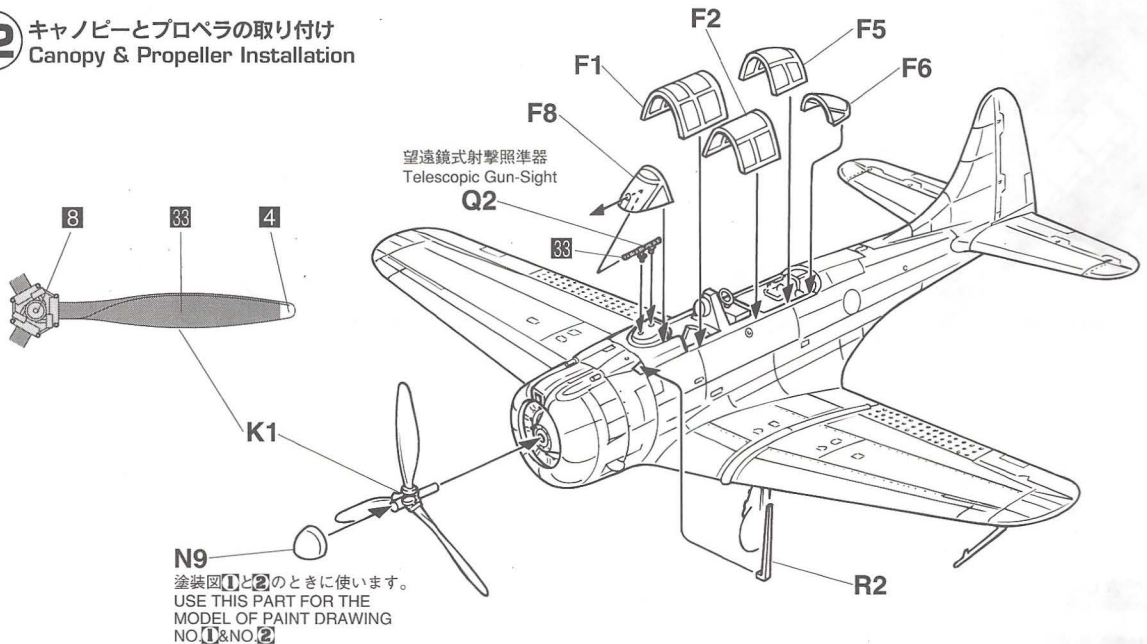
10 爆弾の組み立て Bomb Assembly

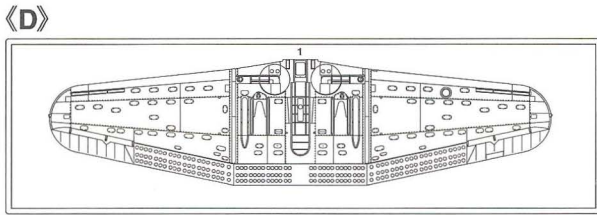
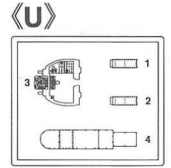
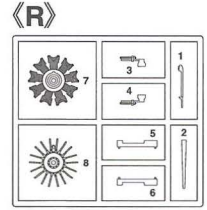
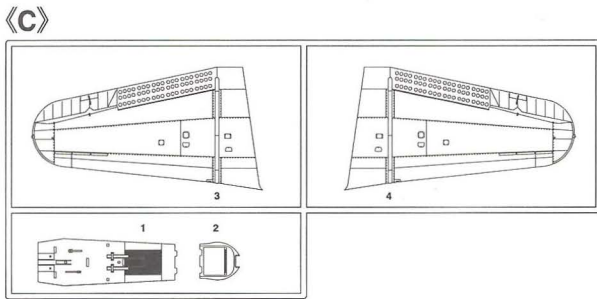
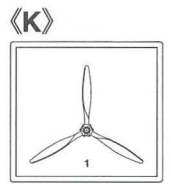
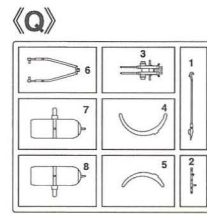
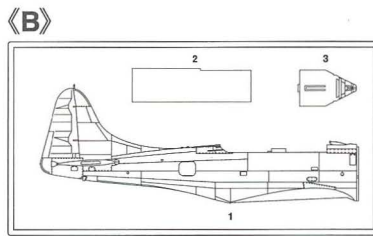
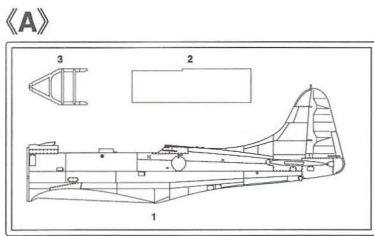


11 各部分の取り付け Various Parts Installation

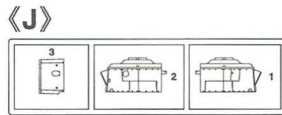
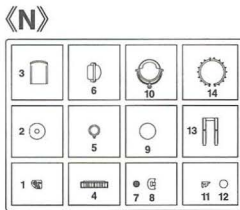
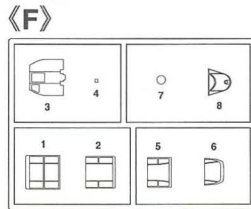
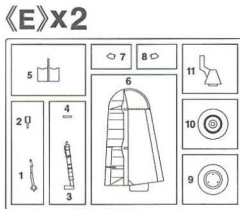


12 キャノピーとプロペラの取り付け Canopy & Propeller Installation





の部品は使用しません。
 Parts not for use.
 Teile werden nicht verwendet.
 Pièces à ne pas utiliser.
 Parti non per uso.
 Partes para no usar.
 不需要使用的部件



For Japanese use only.

■部品請求をなさる方は、あなたの氏名、住所、郵便番号、電話番号を1字づつはっきり書いて、下のカードと共にお申し込みください。



— 部品請求カード —

JT19 1:48 SBD-3 ドントレス

部品を紛失したり、破損なさった方は、このカードの必要部品を○でかみ代金を現金書留または郵便小為替で当社サービス係までお申送ください。(1,000円以下の部品請求には、切手で代用もできます。)

A 部品.....400円	G 部品.....300円	S 部品.....250円
B 部品.....400円	J 部品.....350円	U 部品.....350円
C 部品.....550円	K 部品.....300円	P 部品.....150円
D 部品.....550円	N 部品.....350円	マーク.....400円
E 部品(1枚分).....350円	Q 部品.....350円	
F 部品.....300円	R 部品.....350円	

9411

ART No. JT19

上記の価格は予告なく変更する場合がありますのでご了承ください。

2	H[2] ブラック	BLACK	41	H[47] レッドブラウン	RED BROWN
3	H[3] レッド	RED	47	H[90] クリアーレッド	CLEAR RED
4	H[4] イエロー	YELLOW	50	H[93] クリアーブルー	CLEAR BLUE
8	H[8] シルバー	SILVER	61	H[76] 焼鉄色	BURNT IRON
12	H[52] オリーブドラブ(1)	OLIVE DRAB (1)	338	H[338] ライトグレー FS36495	LIGHT GRAY
13	H[53] ニュートラルグレー	NEUTRAL GRAY			
14	H[54] ネービーブルー	NAVY BLUE			
27	H[58] 機体内部色	INTERIOR GREEN			
28	H[18] 黒鉄色	STEEL			
33	H[12] つや消しブラック	FLAT BLACK			

塗料指定の■はグンゼ産業・Mr. カラー、H□は水性ホビーカラーの番号です。このキットには接着剤は入っていませんので別にお求めください。

H□ in painting indication is the number of Gunze Sangyo Aqueous Hobby Color, while ■ is that of Mr. Color. Glue is not included in this kit.

H□ bei Bemalungshinweisen ist die Nummer der Aqueous - Hobby - Color von Gunze Sangyo, während ■ den Ton der Farbserie Mr. Color anzeigt. Im Bausatz ist kein Klebstoff enthalten.

Sur le guide de peinture, H□ correspond au numéro de couleur GUNZE SANGYO AQUEOUS HOBBY COLOR, alors que ■ correspond à Mr. COLOR. La colle n'est pas fournie dans ce kit.

H□ nella indicazione della pittura è il numero della Gunze Sangyo del colore ad acqua per Hobby, mentre ■ è quello di Mr. Color. La colla non è inclusa nella scatola di montaggio.

H□ en indicaciones de pintado. Este es el numero de Gunze Sangyo Aqueous Hobby Color, mientras ■ es el de Mr. Color. El pegamento no esta incluido en el kit.

H□這個着色指示是代表那是出品水性模型漆的編號，而■則代表那是出品樹脂系模型漆的編號，這份套件並沒有包括膠水。

Marking & Painting

マーキング及び塗装図

Markierungen und Bemalung

Decoration et Peinture

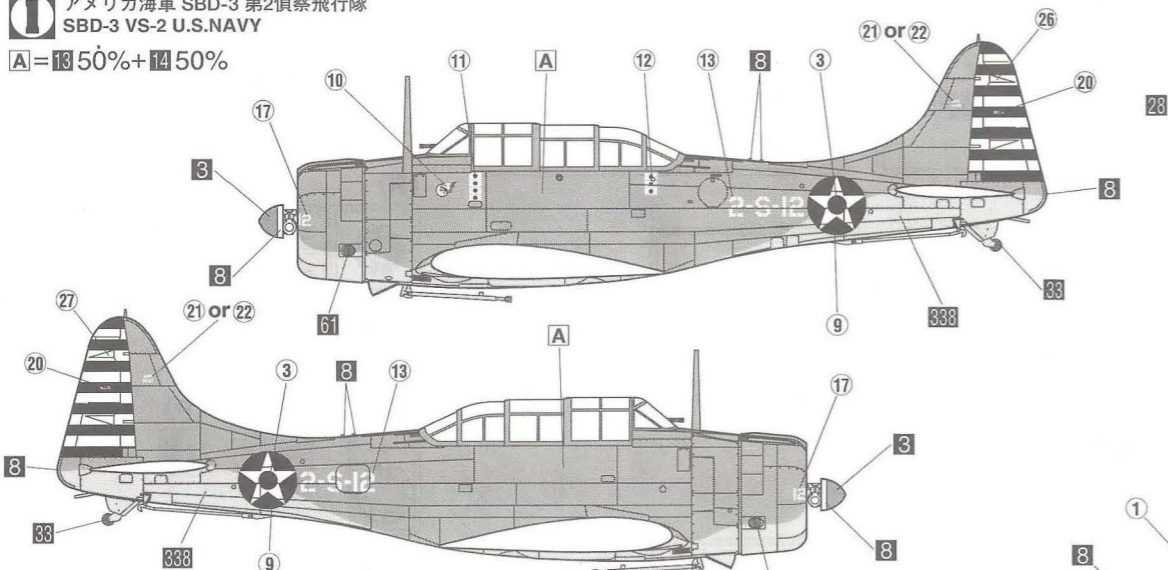
Marchio & Pittura

Decoracion y Pintura

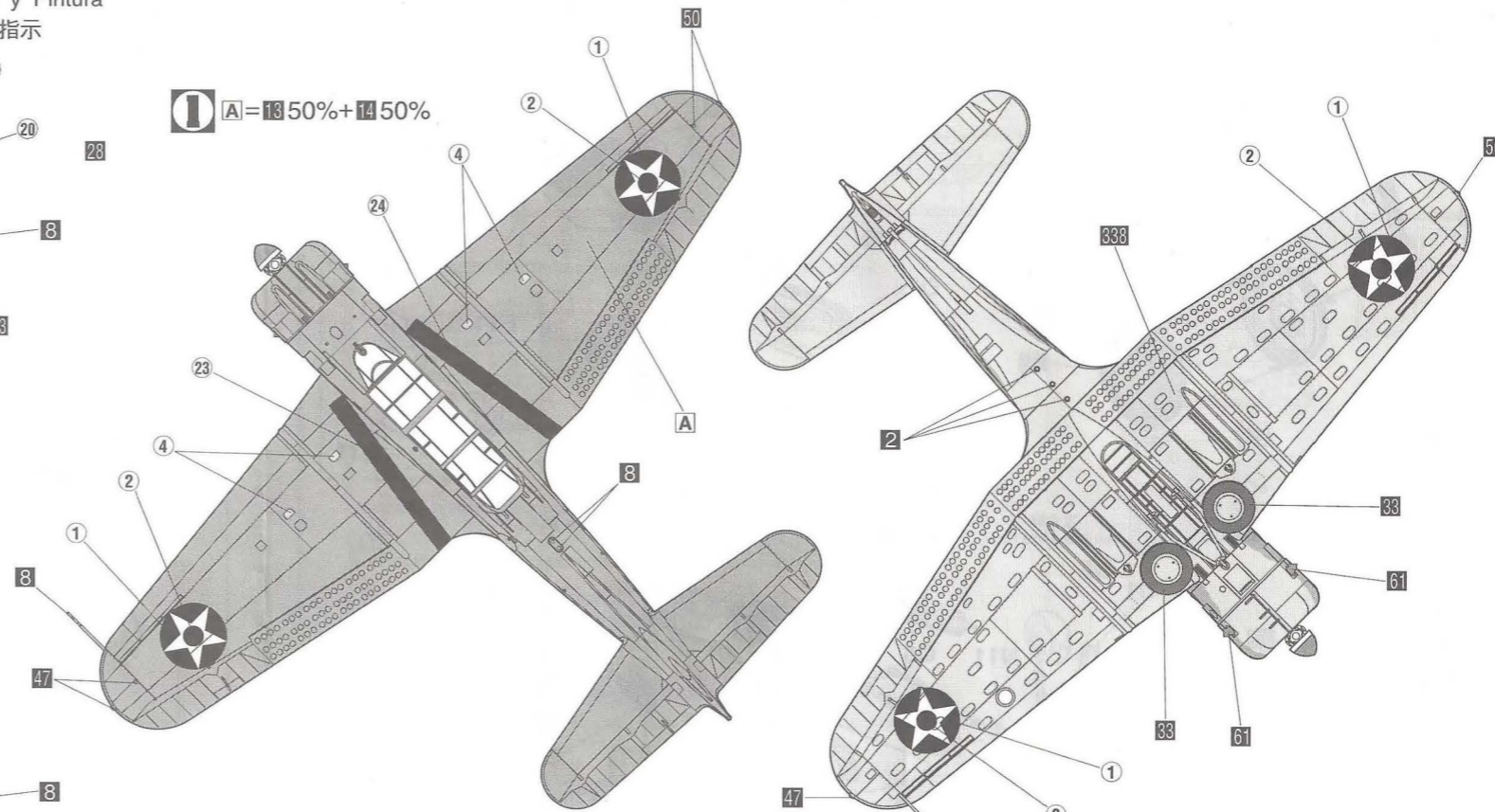
標貼及著色指示

1 アメリカ海軍 SBD-3 第2偵察飛行隊
SBD-3 VS-2 U.S.NAVY

A = 13 50% + 14 50%

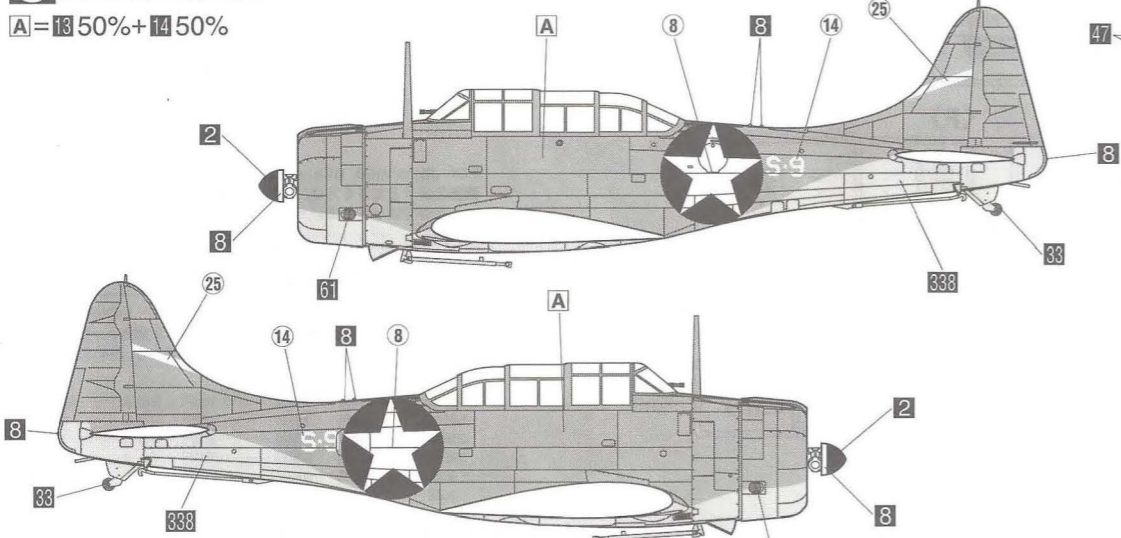


1 A = 13 50% + 14 50%

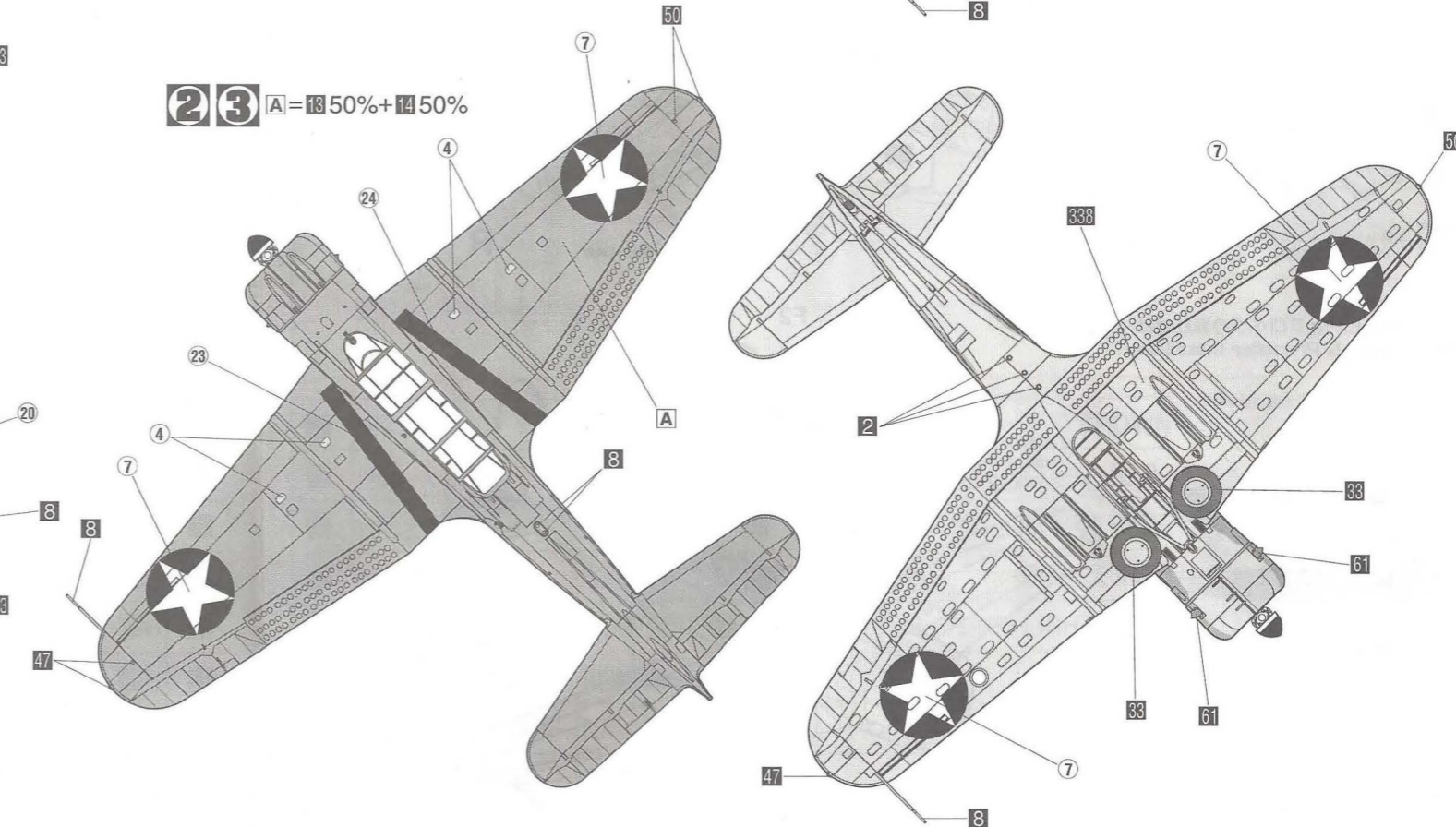


2 アメリカ海軍 SBD-3 第5偵察飛行隊
SBD-3 VS-5 U.S.NAVY

A = 13 50% + 14 50%

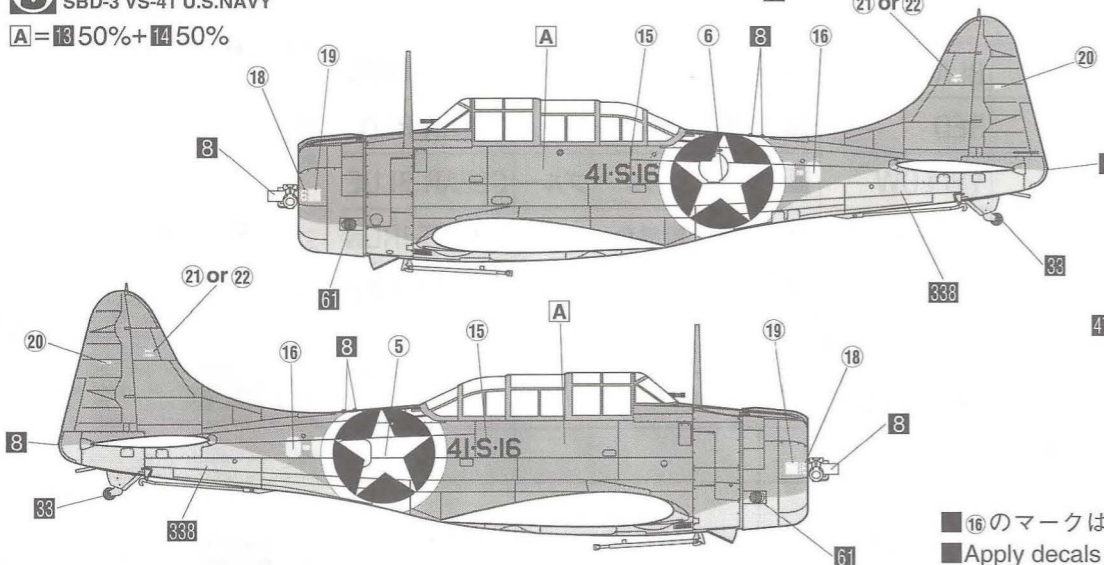


2 3 A = 13 50% + 14 50%

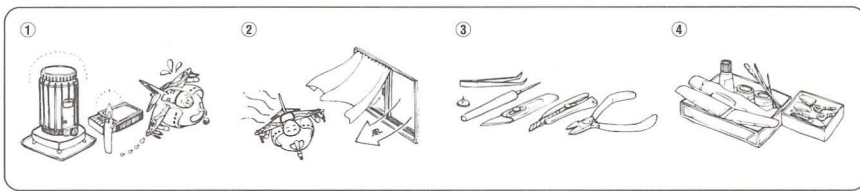


3 アメリカ海軍 SBD-3 第41偵察飛行隊
SBD-3 VS-41 U.S.NAVY

A = 13 50% + 14 50%



■ 16のマークは、5、6のマークより先に貼ってください。
■ Apply decals 16 first, then apply decals 5 & 6.



■Please keep to the following rules

1. Never use glue or paint near fire.
2. Open window for fresh air when glue or paint is in use. Be sure to close esp tightly on glue and paint after use and keep them hidden from sun light, and away from reach of small children. Glue and most paints contain volatile solvent which is harmful to health if inhaled too much. Do not inhale solvent intentionally.
3. Use a modelling scissors to take the parts off from the runner and trim any excess plastics with a cutter or a file.
4. Keep all materials and tools neatly.

■Bitte beachten Sie die folgenden Regeln

1. Klebstoff und Farben niemals in der Nähe einer Flamme verwenden.
2. Beim Arbeiten mit Klebstoff oder Farbe Fenster öffnen um die Zufuhr von Frischluft zu gewährleisten. Nach Gebrauch Klebstoff und Farbe fest verschließen. Außerhalb der Reichweite von Kindern lagern und nicht der Sonne aussetzen. Klebstoff und die meisten Farben enthalten flüchtige Lösungsmittel, die der Gesundheit schaden, wenn sie zu stark inhaliert werden. Niemals Lösungsmittel absichtlich inhalieren.
3. Verwenden Sie eine Modellzwickzange oder einen Plastik-Zwickler um die Plastikteile von den Anspritzungen zu trennen. Säubern Sie die Teile von Graten mit einem Cutter oder Feile.
4. Alle Materialien und Werkzeuge ordentlich und übersichtlich bereithalten.

■Suivre attentivement les règles suivantes

1. Ne jamais utiliser colle ni peinture auprès d'une flamme.
2. Ouvrir la fenêtre pendant l'utilisation de colle et de peinture. Bien refermer les pots de colle et de peinture après emploi et les mettre à l'abri du soleil et hors de portée des enfants. Ne Pas respirer colle ou peinture intentionnellement.
3. Utiliser des ciseaux de modélisme pour découper les pièces des grappes et retirer tout excès de plastique à l'aide d'un cutter ou d'une lime.

■Sequire le seguenti regole

1. Non usare mai colla o vernice vicino a fonti di calore.
2. Quando si usa colla o vernice lasciare aperte le finestre in modo che circoli aria fresca. Assicurarsi che il coperchio della colla e della vernice sia ben chiuso dopo l'uso, tenerli lontani dalla luce solare e dalla portata dei bambini. La colla e molte vernici contengono solventi volatili che sono dannosi per la salute se aspirati troppo a lungo. Non aspirare intenzionalmente il solvente.
3. Usare cassoie per modellisti per staccare le parti dalla intelaiatura e ripulire ogni eccesso di plastica con una lama o una limetta.
4. Mantenere tutti i materiali e attrezzi in perfetto ordine.

■楽しい工作のための4つのポイント

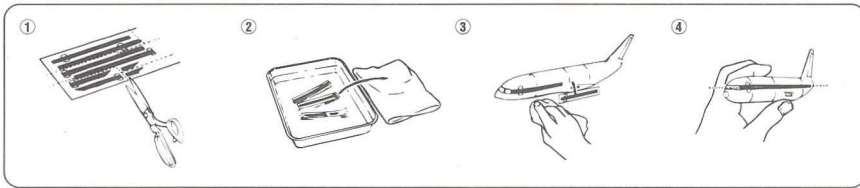
1. 火の近くでは接着剤や塗料を使用しない。
2. 接着剤や塗料を使うときは窓を開ける。
3. 残った接着剤や塗料はふたをして、幼児の手の届かない日かげに保存する。接着剤や塗料は有機材を含んでいるため、吸うと有害でくせになり健康を害することがあるので故意に吸ってはけません。
4. ナイフや工具を正しく使う。部品をランナーから切りはなす時は模型用ハサミを使用し、余分な部分はランナー、ヤスリ等で仕上げます。
5. 組立中でも整理整頓しましょう。

■Por favor, mantener las siguientes reglas

1. Nunca usar pegamento o pintura cerca del fuego.
2. Abrir ventanas para el aire fresco cuando estén usando pegamento o pintura. Estar seguros de cerrar el tapon fuertemente en pegamentos y pinturas después de usarlos y mantenerlos fuera del alcance de la luz solar y fuera del alcance de los niños. El pegamento y muchas pinturas contienen disolventes volátiles que hacen daño a la salud si se inhalan demasiado. No inhalar disolventes intencionadamente.
3. Usar tijeras de modelista para soltar las partes fuera del plástico y arreglar cualquier exceso de plástico con un cortador o cuchilla.

■請緊記以下規則

1. 切不可在近火的地方使用模型膠水或漆油。
2. 使用模型膠水或漆油時，應打開窗戶以確保新鮮空氣流通，模型膠水及漆油在使用後，應確保將蓋蓋緊，放置在陰涼處避免受陽光直射並避免給幼童接觸到。模型膠水及大部份漆油都含有揮發性物質，吸過量會對健康造成不良影響，更不可有吸嗅此等揮發性物質。
3. 使用模型製作用剪鉗把模型部件從膠架上剪下，再用模型刀或小銼刮去或磨去多餘的塑膠口。
4. 保持工具及各種物料整潔。



■Correct Method for Applying Decals

1. Clean model surface with wet cloth.
2. Cut each design out of decal sheet and dip them in warm water for 20 seconds.
3. Check with finger tip if design is loose on base paper. If so, place it on proper position on model and slide off base paper leaving design on model.
4. Move design to exact position with wet finger tip, and push out excess water and air bubbles under decal with soft cotton cloth.
5. When decals get dry, wipe off with wet cloth excess glue left around decals.

■Das korrekte Aufbringen der Abziehbilder

1. Oberfläche des Modells mit feuchtem Tuch reinigen.
2. Jedes Motiv einzeln aus dem Bogen herauserschneiden und 20 Sekunden in warmes Wasser tauchen.
3. Mit dem Finger prüfen, ob sich das Motiv vom Trägerpapier gelöst hat. Wenn ja, so schieben Sie es vom Papier weg an seine genaue Position auf dem Modell.
4. Korrigieren Sie die exakte Lage mit nasser Fingerspitze und drücken Sie Wasserblasen unter dem Abziehbild mit einem weichen Baumwolltuch weg.
5. Entfernen Sie beim Antrocknen der Abziehbilder die Klebmittleränder mit einem feuchten Tuch.

■Comment appliquer les décalcomanies correctement

1. Nettoyer la surface du modèle avec un chiffon humide.
2. Découper chaque décalcomanie de sa planche et la plonger dans l'eau tiède pendant vingt secondes.
3. Vérifier avec le bout du doigt si le dessin se détache de son papier-support. Si oui, le positionner à l'endroit choisi sur le modèle et retirer doucement le papiersupport.
4. Positionner la décalcomanie correctement avec un doigt humide et éponger tout restant d'eau et toutes bulles d'air sous la décalcomanie avec un chiffon doux.
5. Lorsque les décalcomanies ont séché, retirer avec un chiffon humide tout excès de colle autour de la décalcomanie.

■Modo esatto per applicare le decalcomanie

1. Pulire la superficie del modello con un panno umido.
2. Ritagliare ciascun disegno dal foglio decalcomanie e immergerli in acqua calda per 20 secondi.
3. Controllare col polpastrello se il disegno è allestito sulla base di carta. In questo caso, applicarlo nella esatta posizione sul modello facendolo scivolare dalla base di carta.
4. Spostare il disegno nella esatta posizione mediante il polpastrello umido, quindi togliere l'acqua in eccesso e le bolle d'aria sotto la decalcomania mediante un panno soffice di cotone.
5. Quando le decalcomanie sono asciutte, togliere con un panno umido l'eccesso di colla intorno alla decalcomania stessa.

■デカールのじょうずな貼り方

1. デカールを貼るところのほこりや汚れを、ぬらした布できれいにふきとってください。
2. 貼りたいデカールを台紙ごとハサミで切りとり、1枚づつ水またはぬるま湯に台紙を下にして20秒くらい浮かべます。
3. 水から出したらタオルの上のせ、指先でデカールが動くか確かめた後、貼るところにおいて静かに台紙をずらします。
4. 指先に少し水をつけて正確な位置にデカールを動かした後で、やわらかく、よく水を吸う布でデカールを押さえて内側の水分や気泡を押し出します。
5. デカールが完全に乾いたら少し水つけた布で、デカールのまわりのノリをふきとります。

■Metodo correcto para aplicar las calcomanias

1. Limpiar el modelo con un paño húmedo.
2. Recortar cada diseño de la calcomania y meterlos en agua fría por 20 segundos.
3. Mirar con las puntas de los dedos si las calcomanias han dejado suelto el papel base. Si lo han hecho, colocarlas en correcta posición en el modelo y deslizar el papel base fuera, dejando la pegatina en el modelo.
4. Mover la pegatina a la posición exacta con los dedos mojados y empujar fuera los excesos de agua y burbujas de aire de debajo de la calcomania con una suave prenda de algodón.
5. Cuando las calcomanias se sequen, limpiar con un trapo húmedo cualquier exceso de pegamento que quede sobre las calcomanias.

■貼上水標標貼の正確方法

1. 用濕布抹乾淨模型表面。
2. 按照各標貼的形狀從標貼紙上切出，浸到溫水之中約20秒。
3. 用指尖試行觸摸以確定標貼是否已脫離底紙，如果屬實，則把標貼連底紙放到模型表面的適當位置上，小心地將底紙移去，把標貼留在模型表面。
4. 以濕水的指尖把標貼到正確的位置上，再用柔軟的綿質布料把標貼輕壓，以擠出標貼底下的氣泡和水分。
5. 標貼乾後，用濕布輕拭標貼及其附近的模型表面，以洗去可能殘留在標貼附近的多餘膠水，確保效果美。

ATTENTION: CE PRODUIT NE CONVIENT PAS A UN ENFANT DE MOINS DE 36 MOIS, EN RAISON DES PIÈCES DE PETITE DIMENSION CONTENUES.

CAUTION: NOT SUITABLE FOR CHILDREN UNDER 3 YEARS. CONTAINS SMALL PARTS.

NICHT FÜR KINDER UNTER 36 MONATEN ENTHÄLT KLEINE TEILE.

ATTENZIONE: PRODOTTO NON ADATTO AI BAMBINI DI ETÀ INFERIORE AI 36 MESI. CONTIENE PICCOLE PARTI.

ATTENTIE: NIET GESCHIKT VOOR KINDEREN TOT 4 JAAR. BEBAT KLEINE ONDERDELEN.

ATENÇÃO: IMPRÓPRIO PARA CRIANÇAS COM MENOS DE 3 ANOS. CONTEM PEÇAS PEQUENAS.

ATENCIÓN: NO ES CONVENIENTE PARA NIÑOS MENORES DE 3 AÑOS. CONTIENE PIEZAS PEQUEÑAS.

FORSIGTIG! IKKE EGNET TIL BØRN SOM ER MINDRE END 3 ÅR. INDEHOLDER SMÅ DELE.

ΠΡΟΣΧΗ: ΚΑΤΑΛΗΛΟ ΓΙΑ ΠΑΙΔΙΑ ΑΝΩ ΤΩΝ 3 ΕΤΩΝ. ΠΕΡΙΕΧΕΙ ΜΙΚΡΑ ΤΕΜΑΧΙΑ.

