
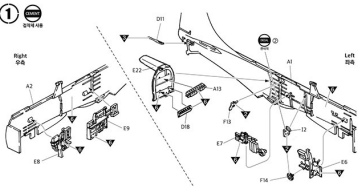
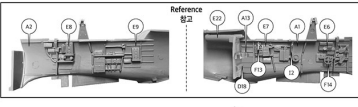



**1**  **STEP 08**



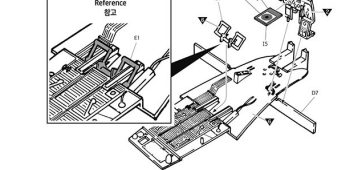
Right Side Left Side


**Reference**  
참고



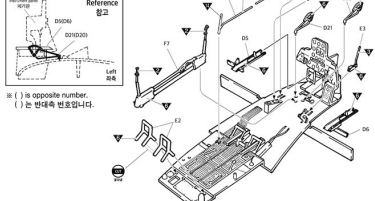
**2**  **STEP 09**

**Reference**  
참고



**3**  **STEP 09**


**Reference**  
참고

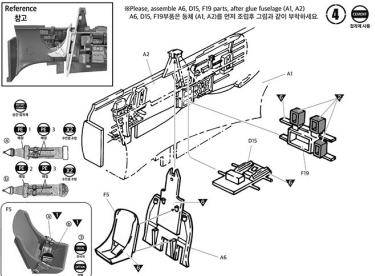



※ ( ) is opposite number.  
( )는 반대쪽 번호입니다.

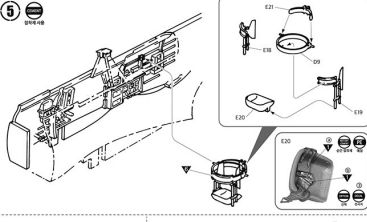
**Reference**  
참고


※Please, assemble A6, D15, F19 parts, after glue fastenage (A1, A2)  
A6, D15, F19부분은 용접 (A1, A2)를 먼저 조립후 그릴과 같이 부착하세요.

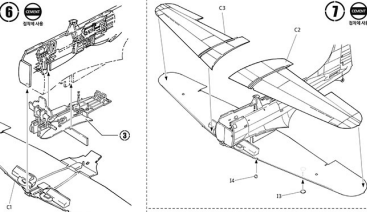
**4**  **STEP 10**




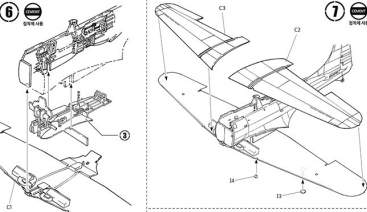
**5**  **STEP 09**




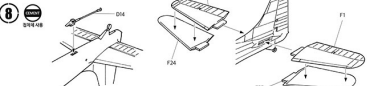
**6**  **STEP 09**




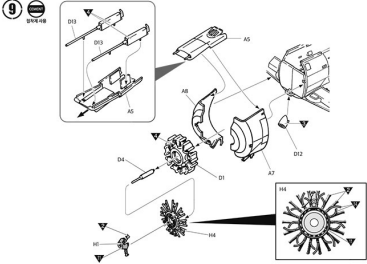
**7**  **STEP 08**




**8**  **STEP 08**

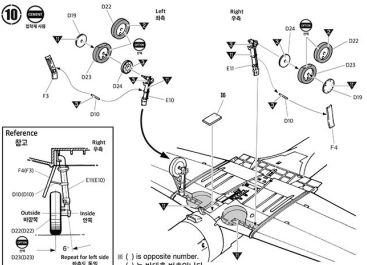


**9**  **STEP 08**



**10**  **STEP 08**

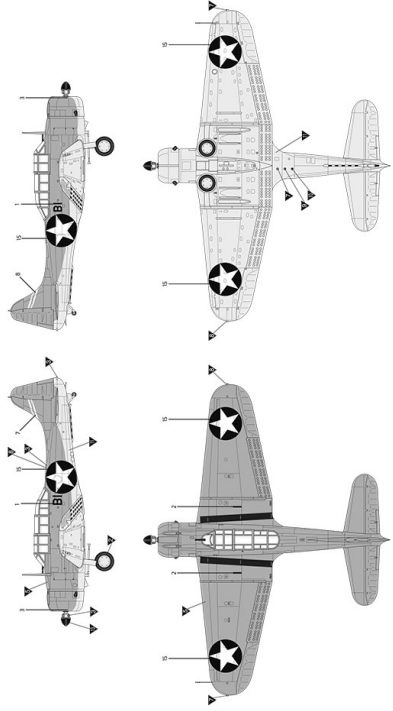
**Reference**  
참고



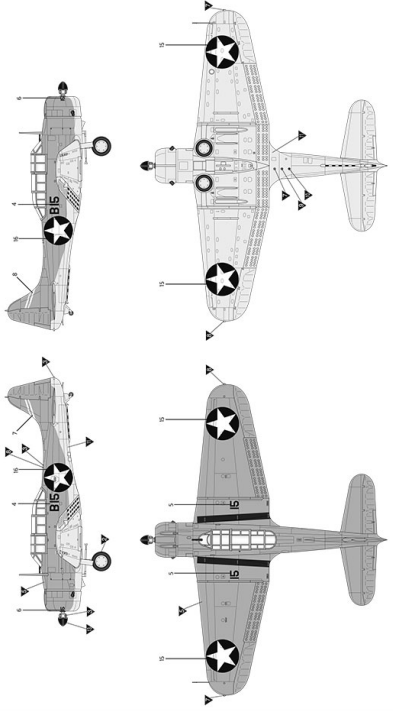
※ ( ) is opposite number.  
( )는 반대쪽 번호입니다.



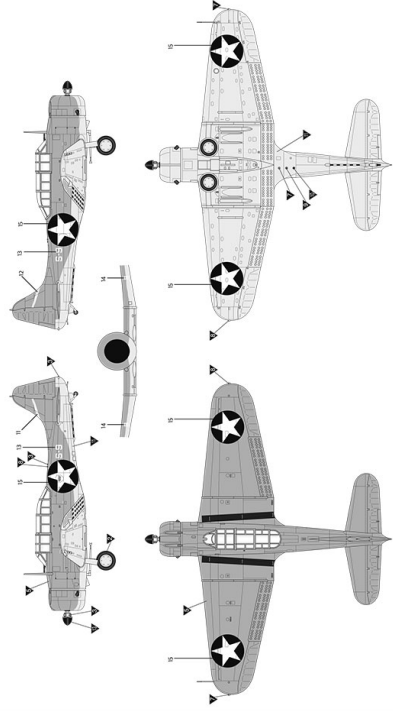
10 US NAVY SBD-3, Bu.No. 4687, VP-6, Lt. Richard H. Best, U.S.S. Enterprise (CV-6), June 1942

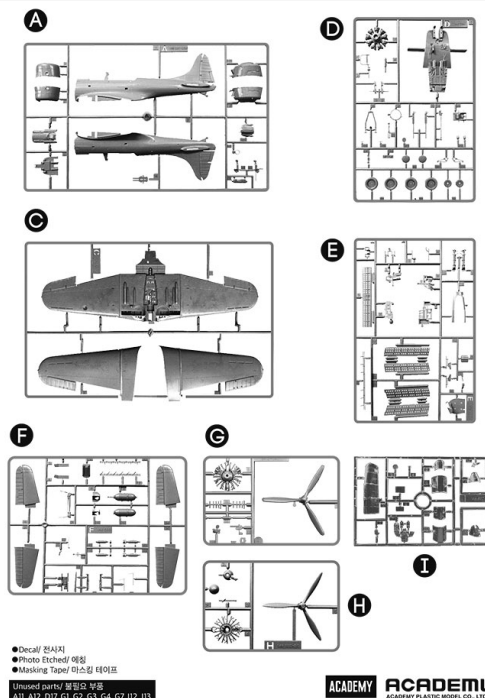
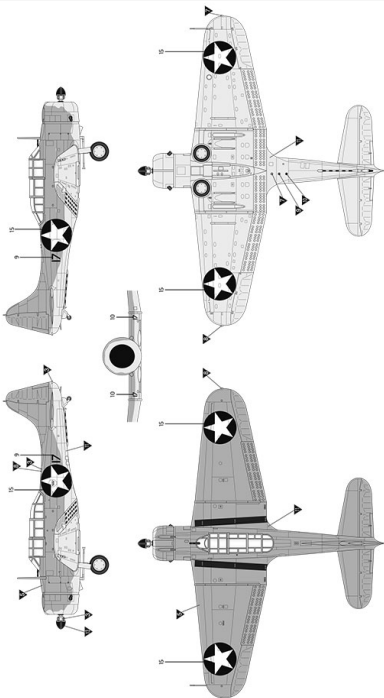


11 US NAVY SBD-3, Bu.No. 4542, VP-6, U.S.S. Enterprise (CV-6), June 1942



12 US NAVY SBD-3, Bu.No. Unknown, U.S.S. Hornet (CV-8), June 1942



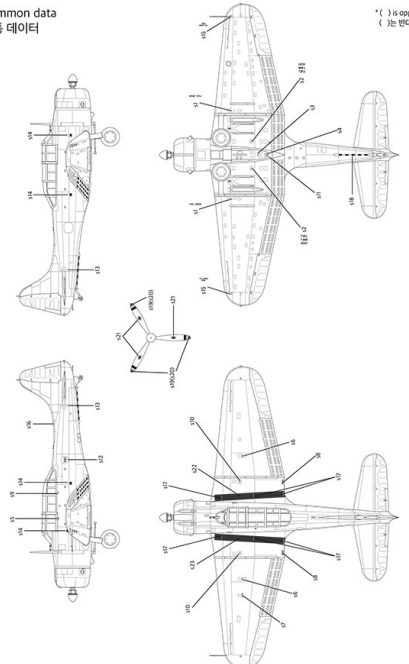


- Decal/ 깃사지
- Photo Etched/ 에칭
- Masking Tape/ 미스킹 테이프

Unused parts/ 불필요 부품  
A11, A12, D17, G1, G2, G3, G4, G7, I2, I3

ACADEMY  
ACADEMY PLASTIC MODEL CO., LTD.  
HOBBY MODEL 102

- Common data  
공통 데이터



( ) is opposite number.  
( )는 반대편 번호입니다.