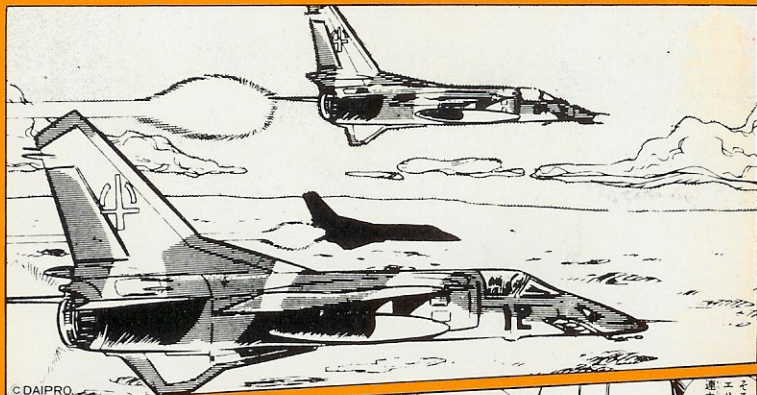


エリア88

新谷かおるの世界

SCRAMBLE AREA-88



MIKOYAN-GUREVICH MIG-27 FLOGGER-D COUNTER GOVERNMENTAL AIR FORCE.

反政府軍はエリア88に対し、庸兵部隊をぶつけてきた。コード・ワードはウルフ・バック、キルビック大佐が率いるフロッガー部隊だ。88基地への出撃で80%以上の損害を与えた凄腕揃いで、任務遂行のためには手段を選ばない。だが、エリア88の戦士たちも自らの誇りにかけて空へ翔んだ。そして悪魔に魂を売り渡した者同志の壮絶なドッグ・ファイトが今、開始されようとしていた――。

A MESSAGE FOR YOU.

私のエリア88の世界が、ここに3次元で再現されました。あなたも“88.”の戦士たちのようにオリジナルカラー、オリジナルエンブレムを施してみませんか。完成と同時にあなたもエリア88のパイロットです。

Handwritten signature: Kaoru Ninomiya



MIKOYAN-GUREVICH MIG-27 FLOGGER-D

全幅14.25m/主翼展張時(推定) 全長16.15m(推定) 全高4.40m(推定) エンジン・ツマンスキーR-29(推定)
最高速度マッハ1.7 武装23ミリ機関砲×1, AA-2“アトール” AAM×2, 爆弾等3,000kg, またはAS-7“ケリー” ASM×4他(推定)



● 反政府軍庸兵部隊ウルフ・パック使用機

● アルジェリア空軍使用機



この機体はアルジェリア空軍の使用機で、ソビエトから輸入されたものです。

《MIG-27フロッガーD》
エリア88・キット完成図



■ レベルカラー ■

エリア88キットに
ご使用下さい。

全84色

18ml入

各色

¥100



TAKARA

エアア88

MIKOVAN-GUREVICH MIG-27
FLOGGER-D
COUNTER GOVERNMENTAL AIR FORCE.

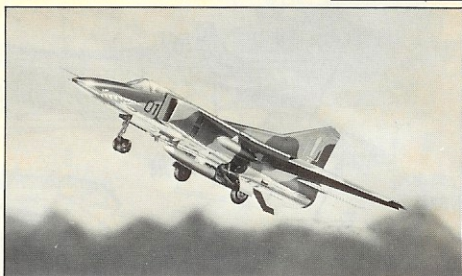
TAKARA

1/100 SCALE MODEL KIT

MiG-27

フロッガー-D

組立説明図



組み立ての注意

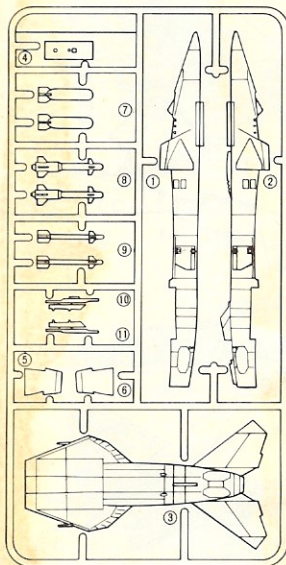
- 組み立てる前に一度説明書をよく読んでから組み立てます。
- ナイフ、ニッパー、ヤスリなどの工具を用意しましょう。
- 図中の→は接着する案内です。
- 図中の---→は接着しない案内です。
- ○番号はレベルカラー、■番号はデカールの番号です。

《MiG27 フロッガー-D》

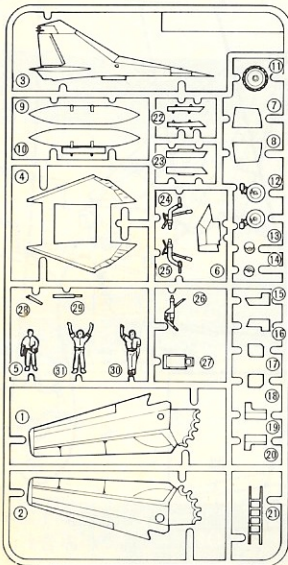
可変翼の制空戦闘機MiG-23MFフロッガー-Bをベースに、単座の対地攻撃型にしたのがMiG-27フロッガー-Dです。視界向上のために機首の形状が大きく変化しているのが特徴です。またコクピット下面と側面には地上からの攻撃にそなえ、装甲板を装備しています。

●部 品 図

A



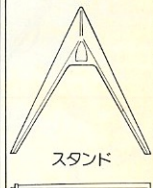
B



キャノピー



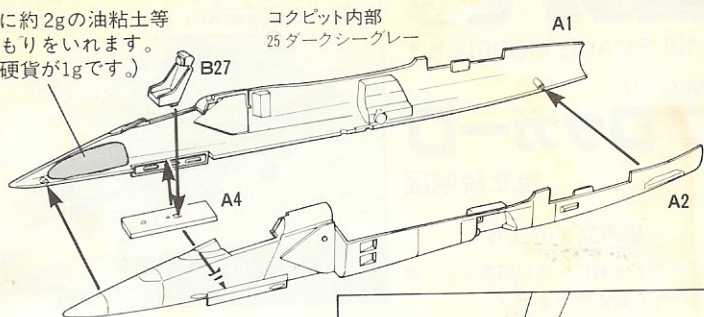
スタンド



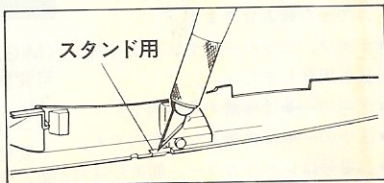
1 胴体の組み立て

★機首に約2gの油粘土等のおもりをいれます。(1円硬貨が1gです)

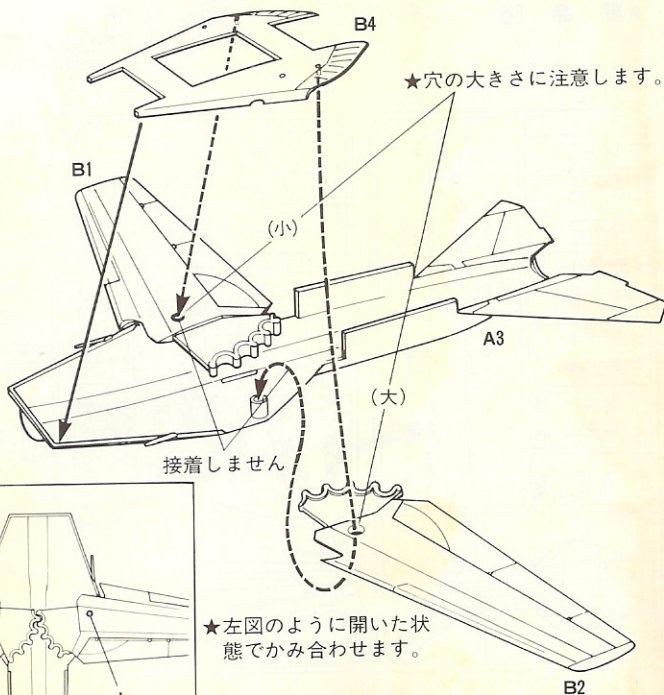
コクピット内部
25 ダークシーグレー



★スタンドを取り付ける場合は、右図のように、うすくなった所をカッター等で穴をあけておきます。ただしその場合、増槽タンクは取り付けられません。



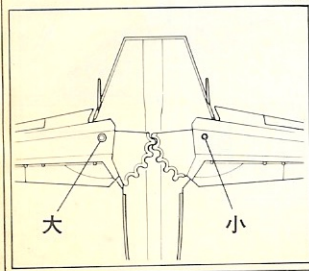
2 可変翼の組み立て



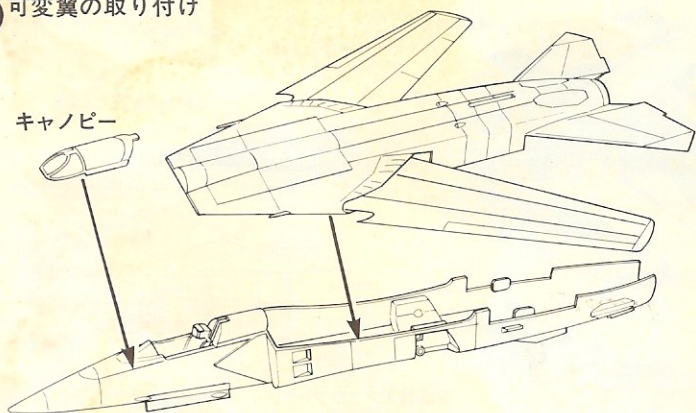
★穴の大きさに注意します。

接着しません

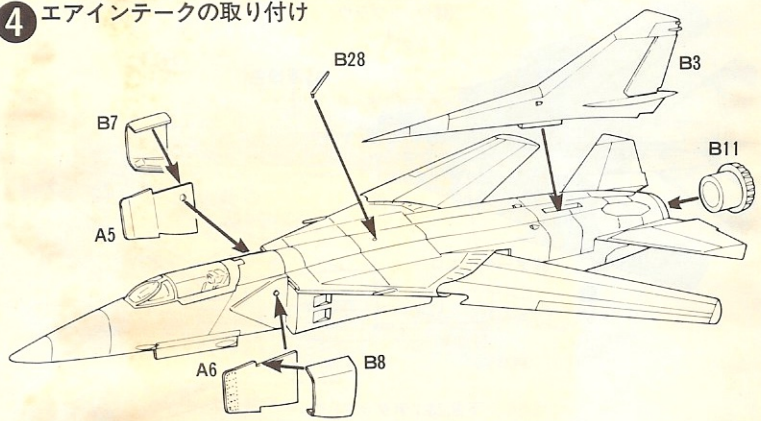
★左図のように開いた状態でかみ合わせます。



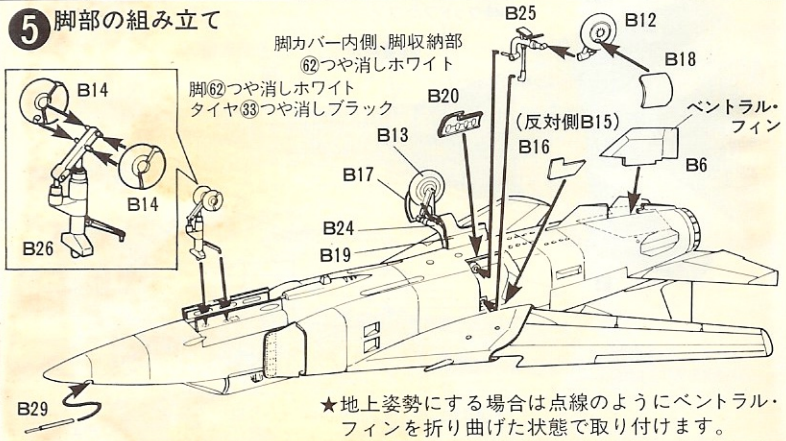
3 可変翼の取り付け



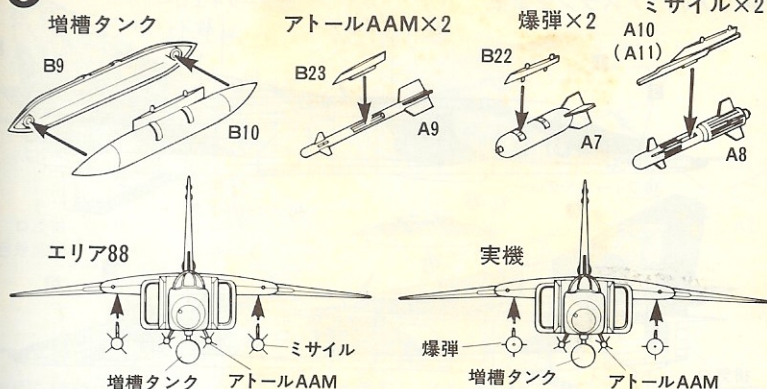
4 エアインテークの取り付け



5 脚部の組み立て

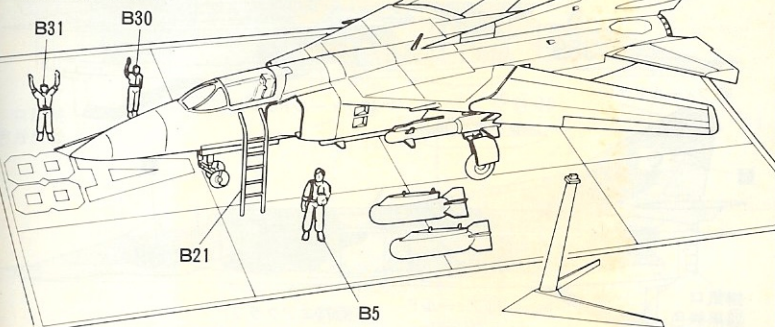


6 武装の組み立て及び取り付け



7 アクセサリー

★中箱を切り取ってディオラマのベースに使用しましょう。



おうちの方へ

- 塗装や接着剤には有機溶剤が含まれており長時間吸うと健康を害することもあるので故意に吸わないで下さい。
- 塗料や接着剤を使う時及び使ったあとはしばらくの間窓を開けて、換気をよくして下さい。
- 火気近くや火を使った使用を併用することは、おやめ下さい。
- 接着剤は接着以外には使用しないで下さい。
- 幼児の手のとどかないところに保存して、いたづらをしないように注意して下さい。
- 残った塗料・接着剤はふたをして直射日光をさけ保存して下さい。
- 小さいお子様にはシンナーを使わない、より安全なタカラの水性カラー・スプレーをおすすめ下さい。

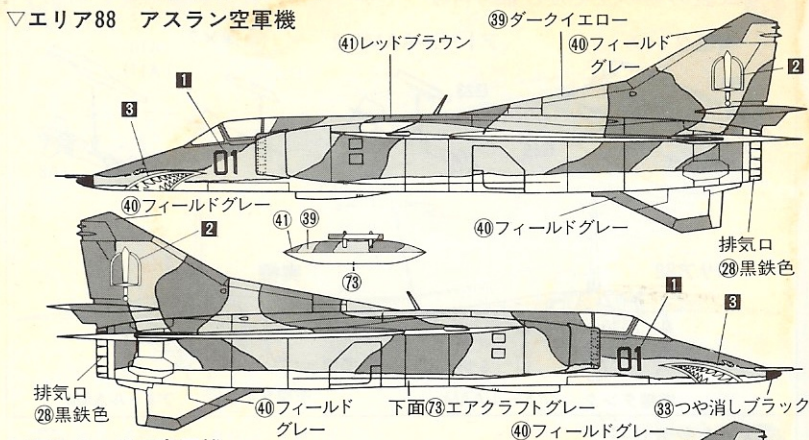
お買い上げのお客さまへ

この度は当社商品をお買い上げ頂きまして、誠にありがとうございます。品質管理には十分注意しておりますが、万一お気付きの点がございましたら、「お客さまサービスセンター」までご連絡くださいますようお願い申し上げます。

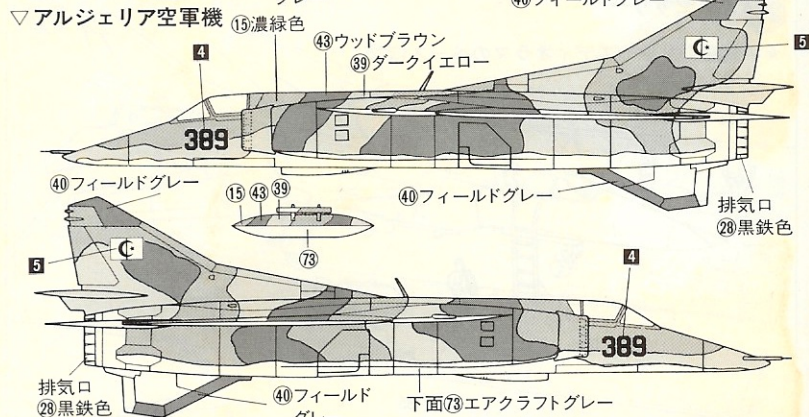
〒125 東京都葛飾区青戸 4-19-16
株式会社 **タカラ**
「お客さまサービスセンター」
TEL 03(602)3030(直通)

■マーキング&塗装参考図 ■ ★○番号はレベルカラー、■番号はデカールの番号です。

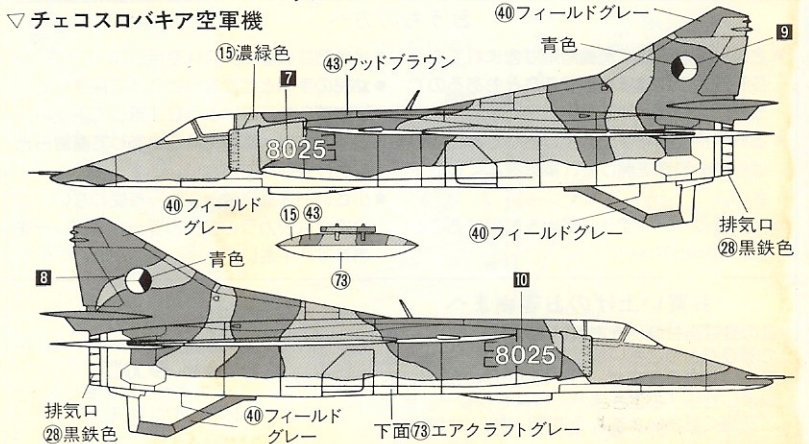
▽エアリア88 アスラン空軍機



▽アルジェリア空軍機



▽チェコスロバキア空軍機



④1 レッドブラウン

③9 ダークイエロー

③3 つや消しブラック

下面⑦3 エアクラフトグレー

6

④3 ウッドブラウン

①5 濃緑色

③9 ダークイエロー

6

下面⑦3 エアクラフトグレー

8

④3 ウッドブラウン

①5 濃緑色

6

9

下面⑦3 エアクラフトグレー

8

